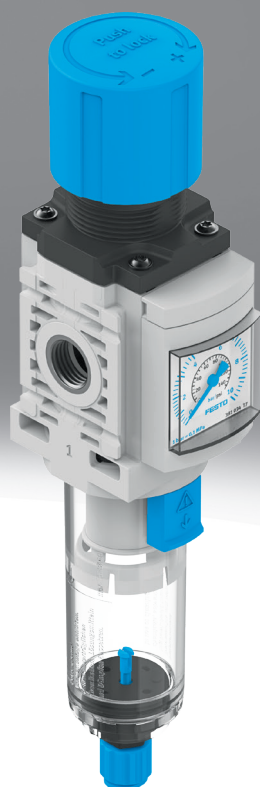


Redukční ventily s filtrem MS-LFR-B

FESTO



Hlavní údaje

Přehled

Velmi kompaktní a výjimečně lehká řada výrobků pro použití přímo na stroji v blízkosti technologie.

- stabilní regulace
- se sekundárním odvětráním
- integrované sekundární odvětrání a primární odvětrání se zpětným odvětráním
- otočnou hlavici lze aretovat proti nechtěnému pootočení

Funkce

- pro plynulé, přesné nastavení požadovaného provozního tlaku
- nezávisle na výkyvech tlaku vzduchu v síti ani na spotřebě stlačeného vzduchu udržuje redukční ventil pracovní tlak stále konstantní

Připojení pneumatiky

Podle rozměru lze zvolit různé způsoby připojení:

- individuální šroubení, která se upevňují vnitřním závitem
- integrovaná připojení, do kterých lze přímo zasunout hadici na stlačený vzduch

Regulační rozsah [bar]

Lze nastavit následující rozsahy:

- u MS2-...: 0,5 ... 7 barů
- u MS4-... a MS6-...: 0,3 ... 7 barů

Alternativy manometru

Redukční ventily lze objednat s manometrem nebo bez manometru. Rozhraní má závit G1/8.

Zobrazovací jednotka

U integrovaných manometrů lze zvolit stupnici. Na výběr jsou [MPa], [bar] a [psi].

Jemnost filtrace [µm]

volitelná jemnost filtrace 5 µm nebo 40 µm

Odpouštění kondenzátu

můžete volit následující funkce:

- ruční
- automatické, v klidové poloze uzavřeno

Vysvětlení typového značení

001	řada
MS	řada MS

002	velikost
2	rozteč 25 mm
4	rozteč 40 mm
6	rozteč 62 mm

003	funkce
LFR	redukční ventil s filtrem

004	připojení pneumatiky
M5	vnitřní závit M5
QS6	nástrčné připojení 6 mm
1/4	vnitřní závit G1/4
1/2	vnitřní závit G1/2

005	regulační rozsah [bar]
D6	0,3 ... 7 barů

006	jemnost filtru
C	5 µm
E	40 µm

007	nádobka
P	polymer

008	odpouštění kondenzátu
M	ruční
VC	automatické, v klidové poloze uzavřeno

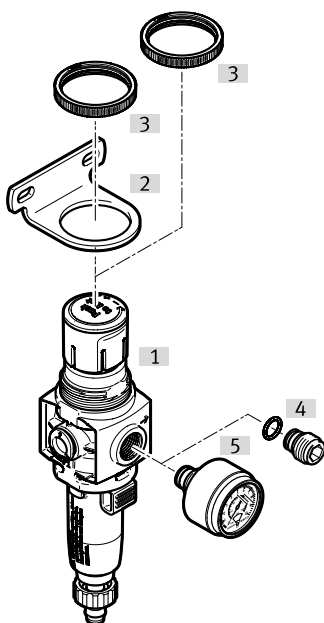
009	alternativy manometru
AR	s manometrem
AG	s manometrem MS
A8	s adaptérem pro manometr EN 1/8, bez manometru

010	alternativní stupnice manometru
	bez
BAR	bary
MPA	MPa

011	verze
B	Basic (základní)

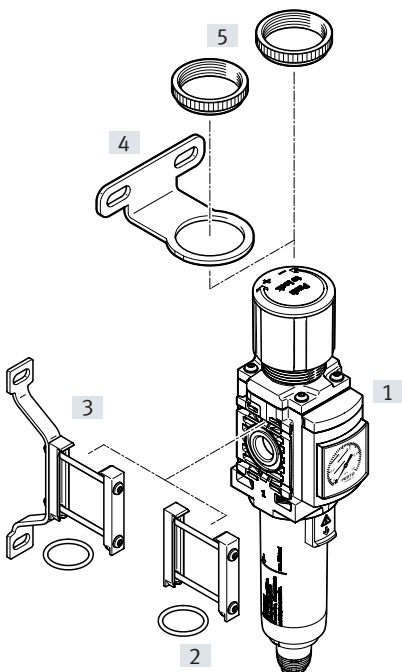
Přehled periférií

velikost 2



Upevňovací prvky a příslušenství		→ strana/internet
[1]	redukční ventily s filtrem MS2-LFR-...-B	5
[2]	upevňovací úhelníky MS2-WR-B	pro montáž na stěnu, drážkovaná matice obsažena v dodávce
[3]	matice MS2-WRS	pro montáž do panelu
[4]	záslepky MS2-G18S	12
[5]	manometry PAGN	10
-	filtrační vložky LFP	12

velikosti 6 a 6



Upevňovací prvky a příslušenství		→ strana/internet
[1]	redukční ventily s filtrem MS4/6-LFR-...-B	5
[2]	spojky modulů MS...-MV1	pro spojení modulů
[3]	sady pro upevnění na stěnu MS...-WPE-B	pro spojení modulů při montáži na stěnu
[4]	upevňovací úhelníky MS...-WR-B	pro montáž na stěnu, drážkovaná matice obsažena v dodávce
[5]	matice MS...WRS	pro montáž do panelu
-	filtrační vložky MS...-LFP	12

Technické údaje

Obecné technické údaje				
připojení pneumatiky 1	G1/2	G1/4	M5	QS-6
velikost	6	4	2	
připojení pneumatiky 2	G1/2	G1/4	M5	QS-6
normální jmenovitý průtok	4750 ... 5300 l/min	1500 ... 1700 l/min	140 l/min	310 l/min
regulační rozsah	0,03 ... 0,7 MPa		0,05 ... 0,7 MPa	
	4,35 ... 101,5 psi		7,25 ... 101,5 psi	
	0,3 ... 7 barů		0,5 ... 7 barů	
max. tlaková hystereze	0,035 MPa		0,025 MPa	
	5,075 psi		3,63 psi	
	0,35 baru		0,25 baru	
konstrukce	redukční ventil s filtrem a manometrem, redukční ventil s filtrem bez manometru, přímo řízený pístový redukční ventil		redukční ventil s filtrem a manometrem, redukční ventil s filtrem bez manometru	
funkce	konstantní výstupní tlak, se sekundárním odvětráním, se zpětným odvětráním			
upevnění	volitelné: montáž do panelu, montáž do vedení, příslušenstvím			
montážní poloha	svisle +/- 5°			
zabezpečení ovládání	otočná hlavice s aretací			
indikace tlaku	připraven závit G1/8 nebo manometr			
jemnost filtru	5 µm, 40 µm		5 µm	
třída čistoty výstupního vzduchu	stlačený vzduch dle ISO 8573-1:2010 [6:4:4], stlačený vzduch dle ISO 8573-1:2010 [7:4:4]		stlačený vzduch dle normy ISO 8573-1:2010 [6:4:4]	
odpouštění kondenzátu	automatické, ručně tlačítkem, ručně otočné		ručně	

Provozní a okolní podmínky				
připojení pneumatiky 1	G1/2	G1/4	M5	QS-6
velikost	6	4	2	
provozní tlak	0,1 ... 1 MPa		0,1 ... 0,8 MPa	
	14,5 ... 145 psi		14,5 ... 116 psi	
	1 ... 10 barů		1 ... 8 barů	
teplota okolí	-5 ... 50 °C			
teplota média	-5 ... 50 °C			
skladovací teplota	-5 ... 50 °C			
třída odolnosti korozi KBK ¹⁾	1 - konstrukční díly nízkými nároky na odolnost korozi			

1) třída odolnosti korozi KBK 1 podle normy Festo FN 940070:

Malé nároky na odolnost korozi. Použití, resp. doprava a skladování v suchém vnitřním prostředí. Platí také pro díly za kryty, ve skrytém vnitřním prostoru nebo díly, které jsou v aplikaci zakryté (např. hnací čepy).

Hmotnosti				
připojení pneumatiky 1	G1/2	G1/4	M5	QS-6
velikost	6	4	2	
hmotnost výrobku	578 ... 589 g	204 ... 216 g	42,3 ... 47,3 g	40 ... 45 g

Materiály				
připojení pneumatiky 1	G1/2	G1/4	M5	QS-6
velikost	6	4	2	
materiál tělesa	vyztužený PA		PA	
materiál otočné hlavice	POM			
materiál zdvihátka ventilu	POM		tvárný legovaný hliník, NBR	
materiál membrány	-		NBR	
materiál pružiny	silně legovaná ocel, ocel, pozinkovaná		silně legovaná ocel	
materiál filtru	PE			
upozornění k materiálu	ve shodě s RoHS			

Technické údaje

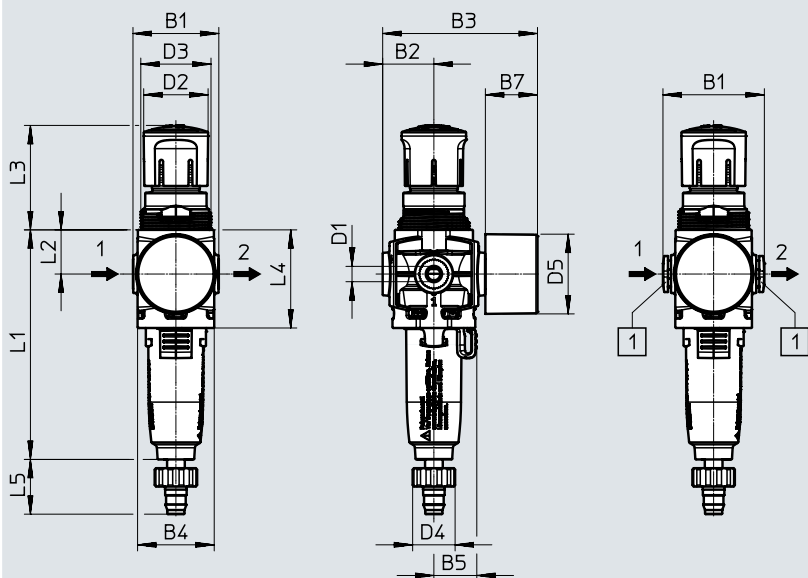
Rozměry

modely CAD ke stažení → www.festo.com

[AR] s manometrem

MS2-LR-M5-...-AR

MS2-LR-QS6-...-AR



[1] připojení pneumatiky QS-6
→ směr průtoku

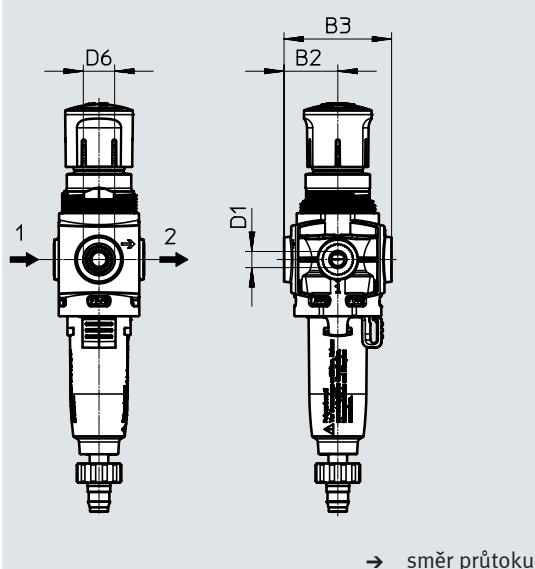
typ	B1	B2	B3	B4	B5	B7	D1	D2 ∅	D3 ∅	D4	D5 ∅	L1	L2	L3	L4	L5
MS2-LFR-M5-...-AR	28	16,7	51	25	14	17	M5	21	M23x1	13,8	26	74,9	14,4	34,1	32	17,9
MS2-LFR-QS6-...-AR	33,1						QS-6									

Rozměry

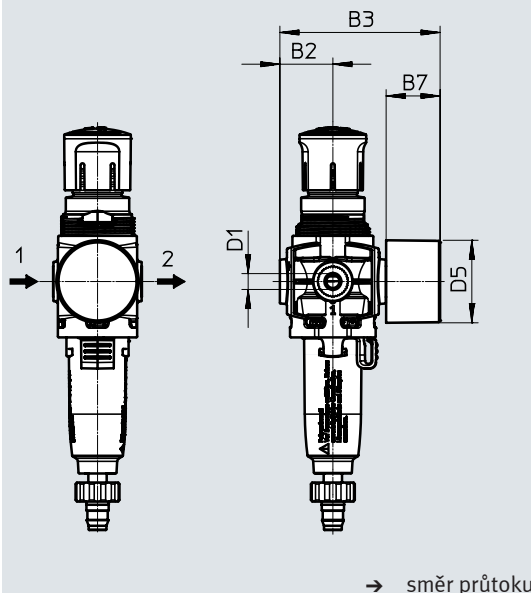
modely CAD ke stažení → www.festo.com

[A8] adaptér pro manometr EN 1/8, bez manometru

[AR] manometr



→ směr průtoku



→ směr průtoku

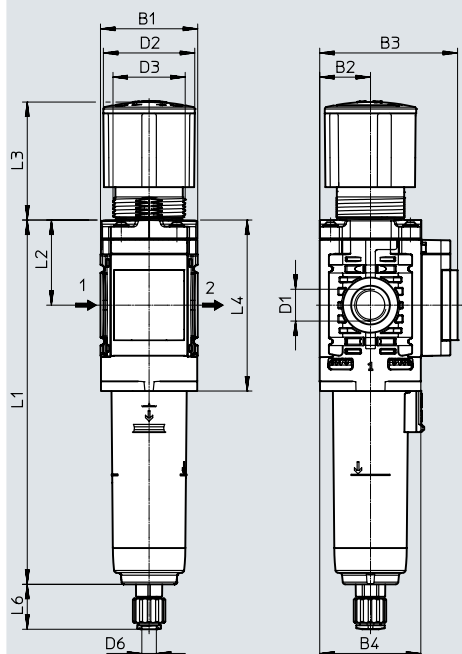
typ	B2	B3	B7	D1	D5 ∅	D6
MS2-LFR-M5-...-A8	16,7	33,4	-	M5	-	G1/8
MS2-LFR-QS6-...-A8				QS-6		
MS2-LFR-M5-...-AR	16,7	51	17	M5	26	-
MS2-LFR-QS6-...-AR				QS-6		

Technické údaje

Rozměry

modely CAD ke stažení → www.festo.com

[AG] s manometrem



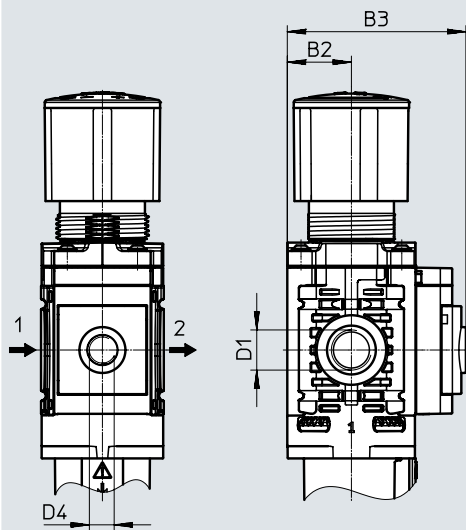
→ směr průtoku

	B1	B2	B3	B4	D1	D2 ∅	D3	D6	L1	L2	L3	L4	L6
MS4-LFR-1/4-...-AG	40,2	21	57	41,8	G1/4	37,8	M30x1,5	QS6	150,6	34,9	49,4	70,7	18,6

Rozměry

modely CAD ke stažení → www.festo.com

[A8] bez manometru, adaptér pro manometr EN 1/8



→ směr průtoku

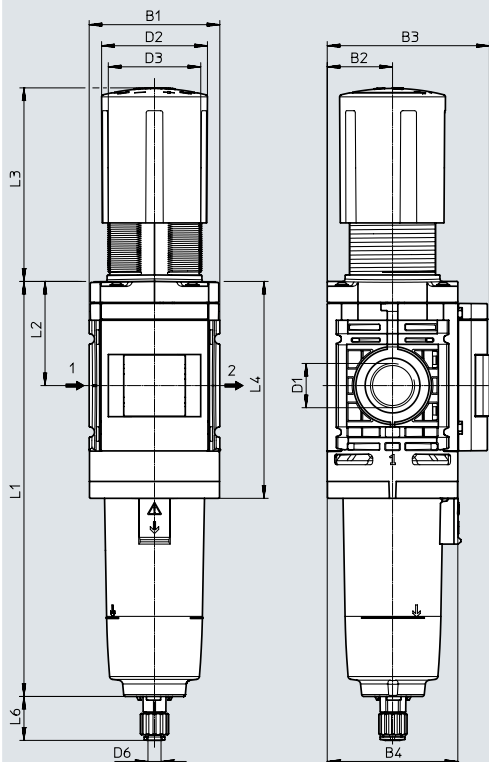
	B2	B3	D1	D4
MS4-LFR-1/4-...-A8	21	59,6	G1/4	G1/8

Technické údaje

Rozměry

modely CAD ke stažení → www.festo.com

[Ag] s manometrem



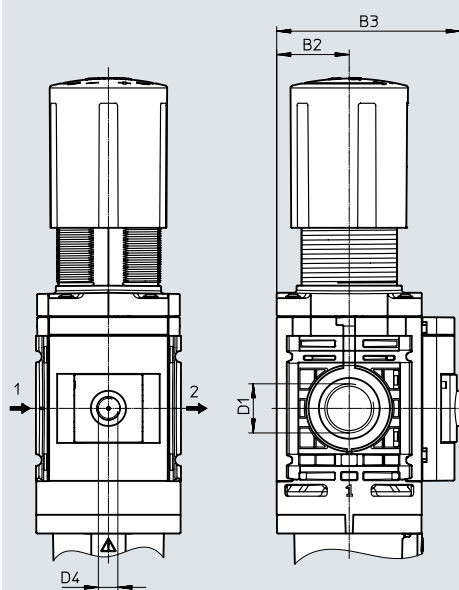
→ směr průtoku

	B1	B2	B3	B4	D1	D2 ∅	D3 ∅	D6	L1	L2	L3	L4	L6
MS6-LFR-1/2-...-AG-...-M	62	31	77	62	G1/2	50,2	43,9	QS6	197	49,4	91,8	102,9	20,9
MS6-LFR-1/2-...-AG-...-VC													22,3

Rozměry

modely CAD ke stažení → www.festo.com

[A8] bez manometru, adaptér pro manometr EN 1/8



→ směr průtoku

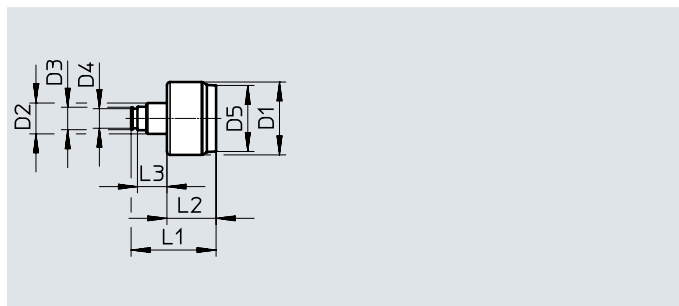
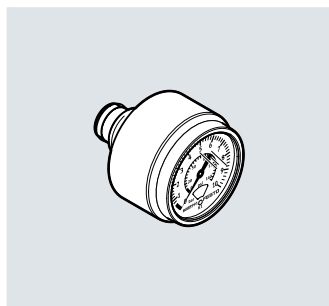
	B2	B3	D1	D4
MS6-LFR-1/2-...-A8	31	78,5	G1/2	G1/8

Technické údaje

Údaje pro objednávky									
velikost	připojení pneumatiky	manometry	stupnice manometru	jemnost filtru [µm]	odpouštění kondenzátu	č. dílu	typ		
2	M5	s	MPa	5	ruční	8086642	MS2-LFR-M5-D6-AR-MPA-C-M-B		
			bary	5	ruční	8086641	MS2-LFR-M5-D6-AR-BAR-C-M-B		
		bez	–	5	ruční	8086643	MS2-LFR-M5-D6-A8-C-M-B		
	QS-6	s	MPa	5	ruční	8086645	MS2-LFR-QS6-D6-AR-MPA-C-M-B		
			bary	5	ruční	8086644	MS2-LFR-QS6-D6-AR-BAR-C-M-B		
		bez	–	5	ruční	8086646	MS2-LFR-QS6-D6-A8-C-M-B		
4	G1/4	s	MPa	5	ruční	8098265	MS4-LFR-1/4-D6-C-P-M-AG-MPA-B		
			bary	5	ruční	8098257	MS4-LFR-1/4-D6-C-P-M-AG-BAR-B		
			bez	–	5	ruční	8098260	MS4-LFR-1/4-D6-C-P-M-A8-B	
		s	MPa	5	automatické	8098266	MS4-LFR-1/4-D6-C-P-VC-AG-MPA-B		
			bary	5	automatické	8098259	MS4-LFR-1/4-D6-C-P-VC-AG-BAR-B		
			bez	–	5	automatické	8098263	MS4-LFR-1/4-D6-C-P-VC-A8-B	
		s	MPa	40	ruční	8098254	MS4-LFR-1/4-D6-E-P-M-AG-MPA-B		
			bary	40	ruční	8098258	MS4-LFR-1/4-D6-E-P-M-AG-BAR-B		
		bez	–	40	ruční	8098255	MS4-LFR-1/4-D6-E-P-M-A8-B		
		s	MPa	40	automatické	8098256	MS4-LFR-1/4-D6-E-P-VC-AG-MPA-B		
			bary	40	automatické	8098264	MS4-LFR-1/4-D6-E-P-VC-AG-BAR-B		
		bez	–	40	automatické	8098262	MS4-LFR-1/4-D6-E-P-VC-A8-B		
		6	G1/2	s	MPa	5	ruční	8098310	MS6-LFR-1/2-D6-C-P-M-AG-MPA-B
					bary	5	ruční	8098300	MS6-LFR-1/2-D6-C-P-M-AG-BAR-B
bez	–				5	ruční	8098301	MS6-LFR-1/2-D6-C-P-M-A8-B	
s	MPa			5	automatické	8098302	MS6-LFR-1/2-D6-C-P-VC-AG-MPA-B		
	bary			5	automatické	8098309	MS6-LFR-1/2-D6-C-P-VC-AG-BAR-B		
	bez			–	5	automatické	8098303	MS6-LFR-1/2-D6-C-P-VC-A8-B	
s	MPa			40	ruční	8098307	MS6-LFR-1/2-D6-E-P-M-AG-MPA-B		
	bary			40	ruční	8098304	MS6-LFR-1/2-D6-E-P-M-AG-BAR-B		
bez	–			40	ruční	8098311	MS6-LFR-1/2-D6-E-P-M-A8-B		
s	MPa			40	automatické	8098305	MS6-LFR-1/2-D6-E-P-VC-AG-MPA-B		
	bary			40	automatické	8098312	MS6-LFR-1/2-D6-E-P-VC-AG-BAR-B		
bez	–			40	automatické	8098306	MS6-LFR-1/2-D6-E-P-VC-A8-B		

Příslušenství

Manometry PAGN



Rozměry							
D1 ø	D2	D3 ø	D4 ø ±0,05	D5 ø	L1	L2	L3
23	G1/8	7,1	6,2	20,8	26,8	15,5	9,3

Obecné technické údaje	
jmenovitá velikost	23
připojení pneumatiky	G1/8 s těsnícím kroužkem
provozní médium	inertní plyny neutrální kapaliny
upozornění k provoznímu/řídícímu médiu	nelze kyslík nelze acetylén
konstrukce	manometr s Bourdonovým perem
upevnění	montáž do vedení
místo připojení	zezadu uprostřed
teplota okolí [°C]	-5 ... +50
teplota média [°C]	-5 ... +50 ¹⁾
skladovací teplota [°C]	-5 ... +50
třída přesnosti měření	5
činitel trvalého zatížení	0,75
činitel střídavého zatížení	0,66
třída krytí	IP44
hmotnost [g]	6

1) Při použití média s teplotou pod 0 °C je nutné zajistit suché provozní médium.

Materiály	
těleso	ABS (barva: černá)
průhled	PS
závitová část	vyztužený ABS
materiály ve styku s médiem	zesílený ABS, mosaz
upozornění k materiálu	ve shodě s RoHS

Údaje pro objednávky						
jmenovitá velikost	připojení pneumatiky	provozní tlak	rozsah zobrazení		č. dílu	typ
			vnější stupnice	vnitřní stupnice		
23	G1/8 s těsnícím kroužkem	0 ... 1 MPa	0 ... 1 MPa	–	8088992	PAGN-23-1M-G18S
		0 ... 10 barů	0 ... 10 barů	0 ... 145 psi	8088991	PAGN-23-10-G18S

Příslušenství

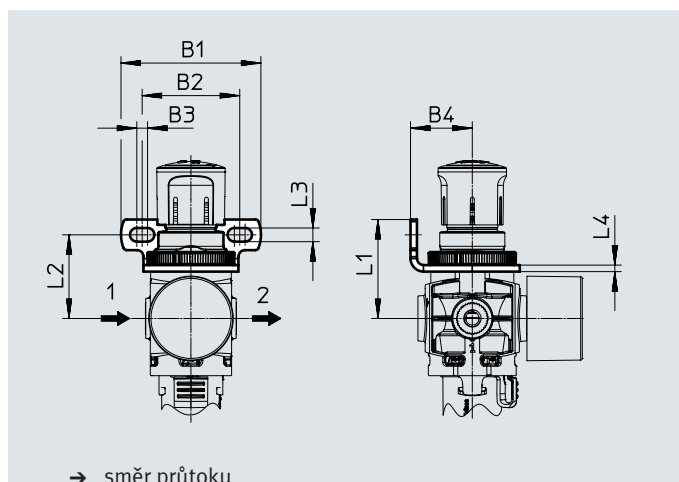
Upevňovací úhelníky MS...-WR-B

pro velikost 2, 4 a 6

- pro montáž na stěnu
- drážkovanou maticí (obsažena v dodávce)

materiály:

ocel
ve shodě s RoHS



Rozměry a údaje pro objednávky												
velikost	B1 ±0,2	B2	B3	B4	L1	L2	L3 ±0,1	L4	hmotnost [g]	č. dílu	typ	
2	43	30	3,3	19	30,4	25,7	4,2	2	13,8	8087978	MS2-WR-B	
4	68	44	8	41	52	44	7	2,5	49	8149680	MS4-WR-B	
6	70	42	8,2	40	67	57	7,1	3	90	8149681	MS6-WR-B	

Sady pro upevnění na stěnu

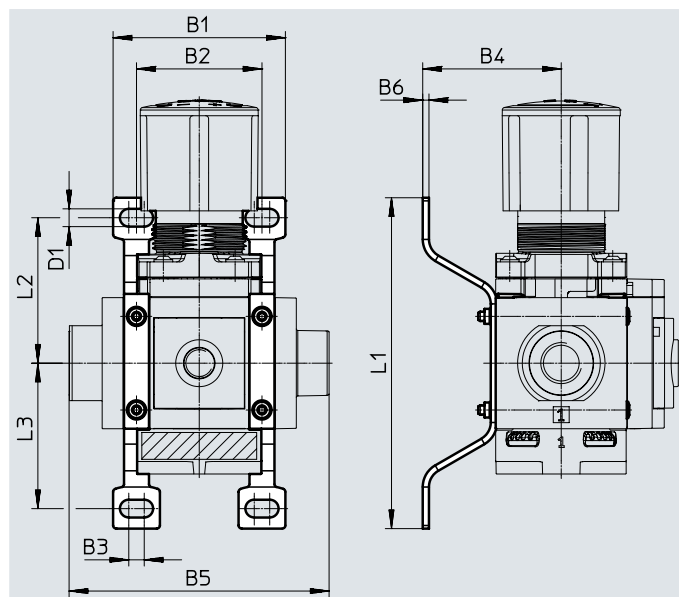
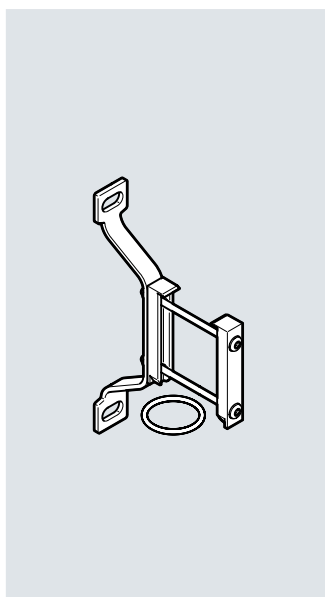
MS...-WPE-B

pro velikosti 4 a 6

- pro montáž na stěnu

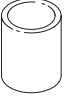




materiály:

ocel
ve shodě s RoHS



Rozměry a údaje pro objednávky													
velikost	B1	B2	B3	B4	B5	B6	D1 ø	L1	L2	L3	hmotnost [g]	č. dílu	typ
4	55,2	40,2	5	44,4	83,3	2	5,7	106	46,6	46,6	30	8118600	MS4-WPE-B
6	79	62	4,3	53,9	114,9	2	6,5	158	71	71	58	8118599	MS6-WPE-B

Příslušenství

Údaje pro objednávky		velikost	popis	č. dílu	typ
filtrační vložky					
	2		jemnost filtrace 5 µm	526818	MS2/LFP-D-MICRO-5M
	4		jemnost filtrace 5 µm	8129064	MS4-LFP1-C
			jemnost filtrace 40 µm	8129062	MS4-LFP1-E
	6		jemnost filtrace 5 µm	8129063	MS6-LFP1-C
			jemnost filtrace 40 µm	8129061	MS6-LFP1-E
spojky modulů					
	4		pro spojení modulů při montáži na stěnu	8119201	MS4-MV1
	6			8119204	MS6-MV1
matice					
	2		pro montáži do panelu	8098037	MS2-WRS
	4			532187	MS4-WRS
	6			532188	MS6-WRS
záslepky					
	2		k utěsnění připojení manometru	8132087	MS2-G18S