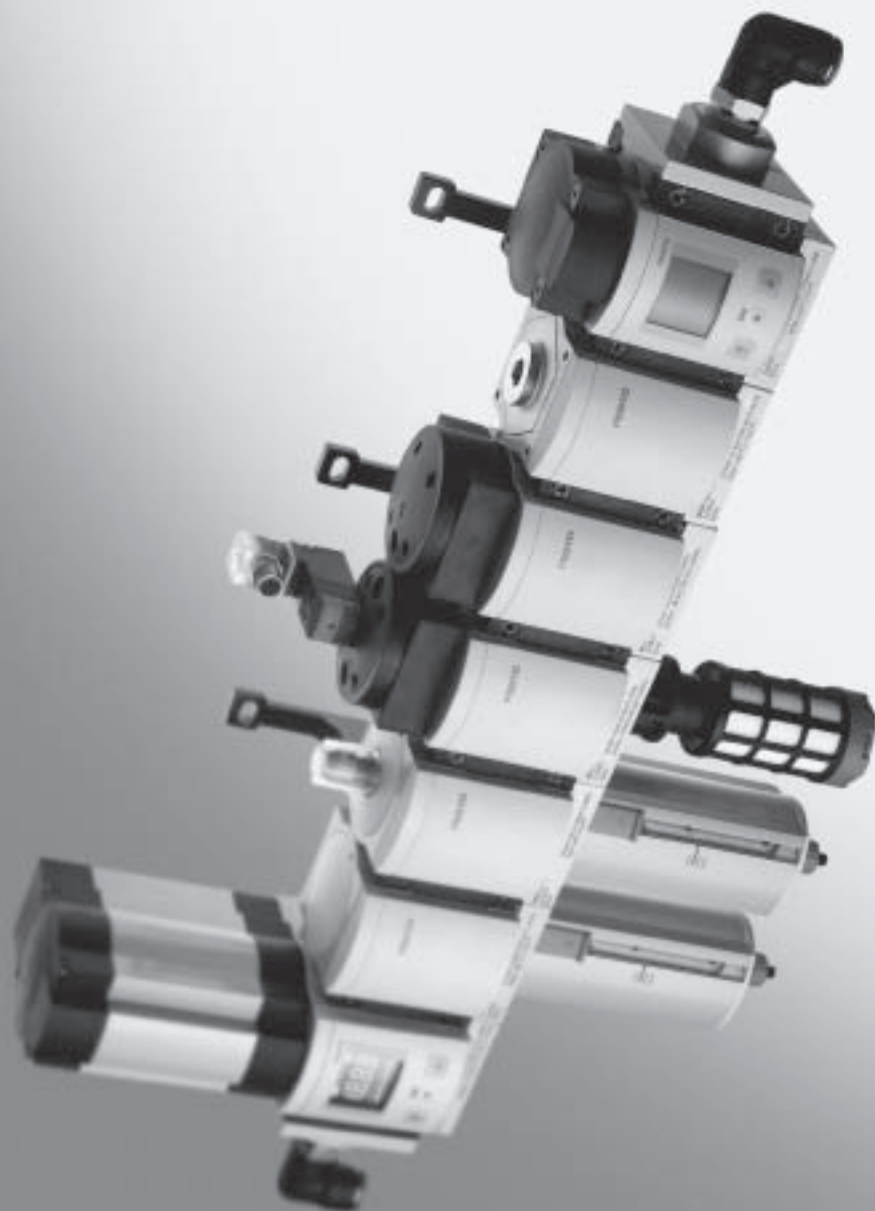


konfigurovatelné

→ www.festo.cz/engineering



■ 3 stavební velikosti:
MS4 – rastr 40 mm, MS6 – rastr
62 mm, MS12 – rastr 124 mm

■ modulární

■ snadná montáž

■ různé funkce

■ kompaktní při vysokých
hodnotách průtoku

■ moderní vzhled

■ velké množství variant

■ integrované bezpečnostní
funkce

Vybrané typy v souladu se
směrnicí ATEX do prostředí
s nebezpečím výbuchu

→ www.festo.com/en/ex

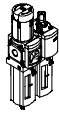
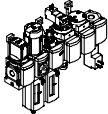
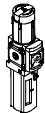
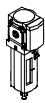

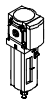
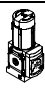



Jednotky pro úpravu stlačeného vzduchu řady MS

přehled dodávek

FESTO

Jednotky pro úpravu stlačeného vzduchu
řada MS

1

typ	velikost	připojení pneumatiky v tělese	připojovací deskou	regulační rozsah [bar]						jemnost filtru [µm]			
				0,05 ...	0,05 ...	0,1 ...	0,3 ...	0,1 ...	0,5 ...	0,01	1	5	40
kód			AG...	D2	D4	D5	D6	D7	D8	A	B	C	E
Jednotky pro úpravu stlačeného vzduchu													
MSB-FRC 	4	G1/8, G1/4	G1/8, G1/4, G3/8	-	-	-	■	■	-	-	-	■	■
	6	G1/4, G3/8, G1/2	G1/4, G3/8, G1/2, G3/4	-	-	-	■	■	-	-	-	■	■
	12	-											
Kombinace jednotek pro úpravu stlačeného vzduchu (další varianty lze objednat pomocí konfigurátoru → www.festo.cz/engineering)													
MSB 	4	G1/4	G1/8, G1/4, G3/8	-	-	-	■	■	-	-	-	■	■
	6	G1/2	G1/4, G3/8, G1/2, G3/4	-	-	-	■	■	-	-	-	■	■
	12	-											
Jednotlivá zařízení													
redukční ventily s filtrem MS-LFR 	4	G1/8, G1/4	G1/8, G1/4, G3/8	-	-	■	■	■	-	-	-	■	■
	6	G1/4, G3/8, G1/2	G1/4, G3/8, G1/2, G3/4	-	-	■	■	■	■	-	-	■	■
	12	-	G1, G1 1/4, G1 1/2, G2	-	-	-	■	■	■	-	-	■	■
filtry MS-LF 	4	G1/8, G1/4	G1/8, G1/4, G3/8	-	-	-	-	-	-	-	-	■	■
	6	G1/4, G3/8, G1/2	G1/4, G3/8, G1/2, G3/4	-	-	-	-	-	-	-	-	■	■
	12	-	G1, G1 1/4, G1 1/2, G2	-	-	-	-	-	-	-	-	■	■
jemné a velmi jemné filtry MS-LFM 	4	G1/8, G1/4	G1/8, G1/4, G3/8	-	-	-	-	-	-	■	■	-	-
	6	G1/4, G3/8, G1/2	G1/4, G3/8, G1/2, G3/4	-	-	-	-	-	-	■	■	-	-
	12	-	G1, G1 1/4, G1 1/2, G2	-	-	-	-	-	-	■	■	-	-
filtry s aktivním uhlím MS-LFX 	4	G1/8, G1/4	G1/8, G1/4, G3/8	-	-	-	-	-	-	-	-	-	-
	6	G1/4, G3/8, G1/2	G1/4, G3/8, G1/2, G3/4	-	-	-	-	-	-	-	-	-	-
	12	-	G1, G1 1/4, G1 1/2, G2	-	-	-	-	-	-	-	-	-	-
redukční ventily MS-LR 	4	G1/8, G1/4	G1/8, G1/4, G3/8	-	-	■	■	■	-	-	-	-	-
	6	G1/4, G3/8, G1/2	G1/4, G3/8, G1/2, G3/4	-	-	■	■	■	■	-	-	-	-
	12	-	G1, G1 1/4, G1 1/2, G2	-	-	-	■	■	■	-	-	-	-
redukční ventily MS-LRB 	4	G1/4	G1/8, G1/4, G3/8	-	-	■	■	■	-	-	-	-	-
	6	G1/2	G1/4, G3/8, G1/2, G3/4	-	-	■	■	■	■	-	-	-	-
	12	-											
přesné redukční ventily MS-LRP 	4	-											
	6	G1/4, G3/8, G1/2	G1/4, G3/8, G1/2, G3/4	■	■	■	-	■	-	-	-	-	-
přesné redukční ventily MS-LRPB 	4	-											
	6	G1/2	G1/4, G3/8, G1/2, G3/4	■	■	■	-	■	-	-	-	-	-
12	-												

Jednotky pro úpravu stlačeného vzduchu řady MS

přehled dodávek

FESTO

typ	velikost	ochrana nádobek		odpouštění kondenzátu				ukazatel tlaku					zabezpečení ovládání		volitelné		→ strana
		ochranný koš z plastu	kovová nádobka	ručně, otočením	poloautomaticky	automaticky	externě, automaticky, elektricky	záslepka (bez manometru)	integrováný MS manometr	adaptér pro manometr EN G 1/8	adaptér pro manometr EN G 1/4	tlakové čidlo s displejem	otočná hlavice, snímatelná	dlouhá otočná hlavice	tlumič hluku	směr průtoku zprava doleva	
kód		R	U	M	H	V	E ...	VS	AG	A8	A4	AD...	AS	LD	S	Z	
Jednotky pro úpravu stlačeného vzduchu																	
MSB-FRC	4	■	-	■	-	■	-	-	■	-	-	-	■	-	-	■	3 / 2.11-10
	6	■	■	■	-	■	-	-	■	-	-	-	■	-	-	■	
	12	-															
Kombinace jednotek pro úpravu stlačeného vzduchu																	
MSB	4	■	■	■	-	■	-	-	■	-	-	-	■	-	-	■	3 / 2.11-10
	6	■	■	■	-	■	-	-	■	-	-	-	■	-	-	■	
	12	-															
Jednotlivá zařízení																	
redukční ventily s filtrem MS-LFR	4	■	■	■	■	■	-	■	■	■	■	■	■	■	-	■	3-1
	6	■	■	■	■	■	■	■	■	-	■	■	■	■	-	■	
	12	-	■	■	-	■	■	■	■	-	■	-	■	■	-	■	3-0
filtry MS-LF	4	■	■	■	■	■	-	-	-	-	-	-	-	-	-	■	4-0, 4-2
	6	■	■	■	■	■	■	-	-	-	-	-	-	-	-	■	
	12	-	■	■	-	■	■	-	-	-	-	-	-	-	-	■	4-0, 4-2
jemné a velmi jemné filtry MS-LFM	4	■	■	■	■	■	-	-	-	-	-	-	-	-	-	■	4-0, 4-10
	6	■	■	■	■	■	■	-	-	-	-	-	-	-	-	■	
	12	-	■	■	-	■	■	-	-	-	-	-	-	-	-	■	4-0, 4-7
filtry s aktivním uhlím MS-LFX	4	■	■	■	-	-	-	-	-	-	-	-	-	-	-	■	4-0, 4-18
	6	■	■	■	-	-	-	-	-	-	-	-	-	-	-	■	
	12	-	■	-	-	-	-	-	-	-	-	-	-	-	-	■	4-0, 4-14
redukční ventily MS-LR	4	-	-	-	-	-	-	■	■	■	■	■	■	■	-	■	5-0, 5-5
	6	-	-	-	-	-	-	■	■	-	■	■	■	■	-	■	
	12	-	-	-	-	-	-	■	■	-	■	-	■	■	-	■	5-0
redukční ventily MS-LRB	4	-	-	-	-	-	-	■	■	■	■	■	■	■	-	■	5-0, 5-14
	6	-	-	-	-	-	-	■	■	-	■	■	■	■	-	■	
	12	-															
přesné redukční ventily MS-LRP	4	-															5-22, 5-27
	6	-	-	-	-	-	-	■	-	-	■	■	■	■	-	■	
přesné redukční ventily MS-LRPB	4	-															5-22, 5-36
	6	-	-	-	-	-	-	■	-	-	■	■	■	■	-	■	
12	-																

Jednotky pro úpravu stlačeného vzduchu
řada MS

1


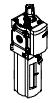

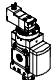

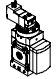
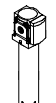


Jednotky pro úpravu stlačeného vzduchu řady MS

přehled dodávek

FESTO

Jednotky pro úpravu stlačeného vzduchu
řada MS

1

typ	velikost	připojení pneumatiky v tělese	připojovací deskou	regulační rozsah [bar]				napájecí napětí				
				0,3 ... 4	0,3 ... 7	0,5 ... 12	0,5 ... 16	24 V DC, připojovací obrazec dle EN 175301	24 V DC, připojovací obrazec M12 dle DESINA	110 V AC, připojovací obrazec dle EN 175301	230 V AC, připojovací obrazec dle EN 175301	
kód			AG...	D5	D6	D7	D8	V24	V24P	V110	V230	
Jednotlivá zařízení												
elektrické redukční ventily MS-LRE		4	-									
		6	G1/4, G3/8, G1/2	G1/4, G3/8, G1/2, G3/4	■	■	■	■	-	-	-	-
		12	-									
maznice MS-LOE		4	G1/8, G1/4	G1/8, G1/4, G3/8	-	-	-	-	-	-	-	
		6	G1/4, G3/8, G1/2	G1/4, G3/8, G1/2, G3/4	-	-	-	-	-	-	-	
		12	-	G1, G1 1/4, G1 1/2, G2	-	-	-	-	-	-	-	
spínací ventily MS-EM(1)		4	G1/8, G1/4	G1/8, G1/4, G3/8	-	-	-	-	-	-	-	
		6	G1/4, G3/8, G1/2	G1/4, G3/8, G1/2, G3/4	-	-	-	-	-	-	-	
		12	-	G1, G1 1/4, G1 1/2, G2	-	-	-	-	-	-	-	
spínací ventily MS-EE		4	G1/8, G1/4	G1/8, G1/4, G3/8	-	-	-	-	■	-	■	
		6	G1/4, G3/8, G1/2	G1/4, G3/8, G1/2, G3/4	-	-	-	-	■	-	■	
		12	-	G1, G1 1/4, G1 1/2, G2	-	-	-	-	■	■	■	■
ventily s pomalým náběhem tlaku MS-DL		4	G1/8, G1/4	G1/8, G1/4, G3/8	-	-	-	-	-	-	-	
		6	G1/4, G3/8, G1/2	G1/4, G3/8, G1/2, G3/4	-	-	-	-	-	-	-	
		12	-	G1, G1 1/4, G1 1/2, G2	-	-	-	-	-	-	-	
ventily s pomalým náběhem tlaku MS-DE		4	G1/8, G1/4	G1/8, G1/4, G3/8	-	-	-	-	■	-	■	
		6	G1/4, G3/8, G1/2	G1/4, G3/8, G1/2, G3/4	-	-	-	-	■	-	■	
		12	-	G1, G1 1/4, G1 1/2, G2	-	-	-	-	■	■	■	■
membránové sušičky vzduchu MS-LDM1		4	G1/8, G1/4	G1/8, G1/4, G3/8	-	-	-	-	-	-	-	
		6	G1/4, G3/8, G1/2	G1/4, G3/8, G1/2, G3/4	-	-	-	-	-	-	-	
		12	-									
rozbočovací moduly MS-FRM		4	G1/8, G1/4	G1/8, G1/4, G3/8	-	-	-	-	-	-	-	
		6	G1/4, G3/8, G1/2	G1/4, G3/8, G1/2, G3/4	-	-	-	-	-	-	-	
		12	-	G1, G1 1/4, G1 1/2, G2	-	-	-	-	-	-	-	
průtokoměry MS-SFE		4	-									
		6	G1/2	G1/2	-	-	-	-	-	-	-	
		12	-									

Jednotky pro úpravu stlačeného vzduchu řady MS

přehled dodávek

FESTO

typ	velikost	ochrana nádobek		ukazatel tlaku					spínací výstup		volitelné		→ strana	
		ochranný koš z plastu	kovová nádobka	záslepka (bez manometru)	integrováný MS manometr	adaptér pro manometr EN G1/8	adaptér pro manometr EN G1/4	tlakové čidlo s displejem	2x PNP	2x NPN	tlumič hluku	směr průtoku zprava doleva		
														R
Jednotlivá zařízení														
elektrické redukční ventily MS-LRE	4	-												5-44
	6	-	-	■	■	-	■	-	-	-	-	-	■	
	12	-												
maznice MS-LOE	4	■	■	-	-	-	-	-	-	-	-	-	■	6-0
	6	■	■	-	-	-	-	-	-	-	-	-	■	
	12	-	■	-	-	-	-	-	-	-	-	-	■	6-0
spínací ventily MS-EM(1)	4	-	-	■	■	■	■	■	-	-	■	■	7-0, 7-3	
	6	-	-	■	■	-	■	■	-	-	■	■		
	12	-	-	■	■	-	■	■	-	-	■	■		7-1, 7-4
spínací ventily MS-EE	4	-	-	■	■	■	■	■	-	-	■	■	7-0, 7-8	
	6	-	-	■	■	-	■	■	-	-	■	■		
	12	-	-	■	■	-	■	■	-	-	■	■	7-1, 7-8	
ventily s pomalým náběhem tlaku MS-DL	4	-	-	■	■	■	■	■	-	-	-	■	7-0, 7-16	
	6	-	-	■	■	-	■	■	-	-	-	■		
	12	-	-	■	■	-	■	■	-	-	-	■		7-1, 7-12
ventily s pomalým náběhem tlaku MS-DE	4	-	-	■	■	■	■	■	-	-	-	■	7-0, 7-21	
	6	-	-	■	■	-	■	■	-	-	-	■		
	12	-	-	■	■	-	■	■	-	-	-	■		7-1, 7-16
membránové sušičky vzduchu MS-LDM1	4	-	■	-	-	-	-	-	-	-	-	■	8-0	
	6	-	■	-	-	-	-	-	-	-	-	■		
	12	-												
rozbočovací moduly MS-FRM	4	-	-	■	■	■	■	■	-	-	-	■	9-0	
	6	-	-	■	■	-	■	■	-	-	-	■		
	12	-	-	■	-	-	-	-	-	-	-	-		9-0
průtokoměry MS-SFE	4	-											10-0	
	6	-	-	-	-	-	-	-	■	■	-	■ ¹⁾		
	12	-												

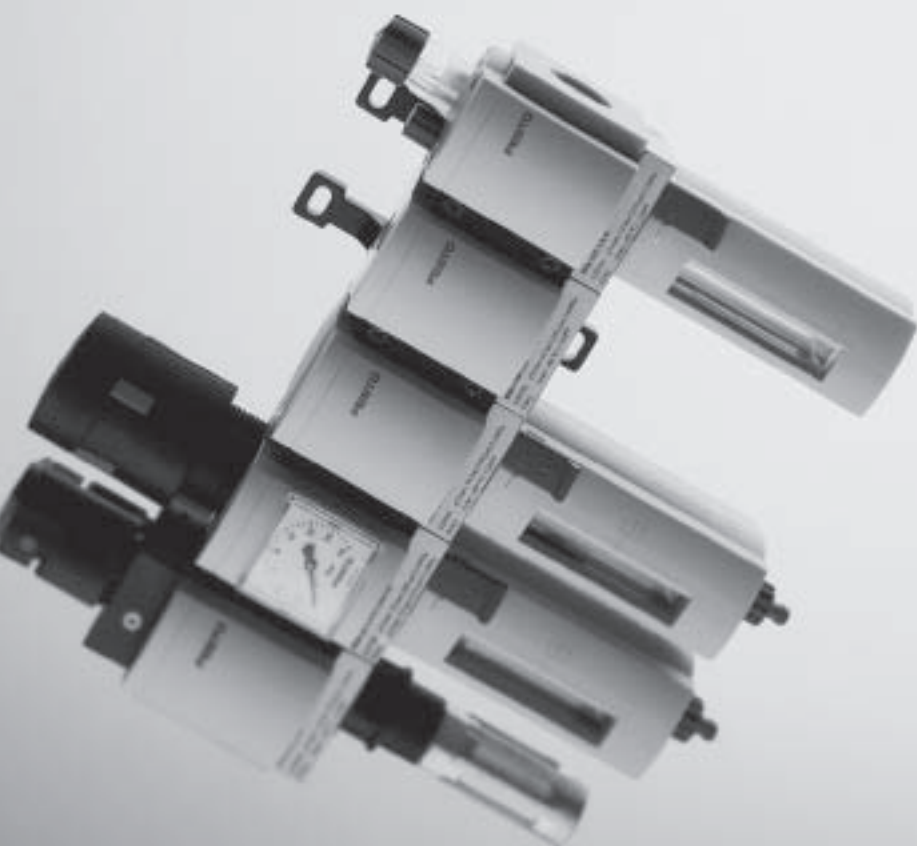
1) lze objednat pouze pomocí konfiguratoru → www.festo.cz/engineering

Jednotky pro úpravu stlačeného vzduchu
řada MS

1

konfigurovatelné

→ www.festo.cz/engineering



■ MS4 – šířka 40 mm,
MS6 – šířka 62 mm

■ modulární

■ snadná montáž

■ různé funkce

■ kompaktní při vysokých
hodnotách průtoku

■ moderní vzhled

■ velké množství variant

■ integrované bezpečnostní
funkce

Vybrané typy v souladu se
směrnicí ATEX do prostředí
s nebezpečím výbuchu

→ www.festo.com/en/ex



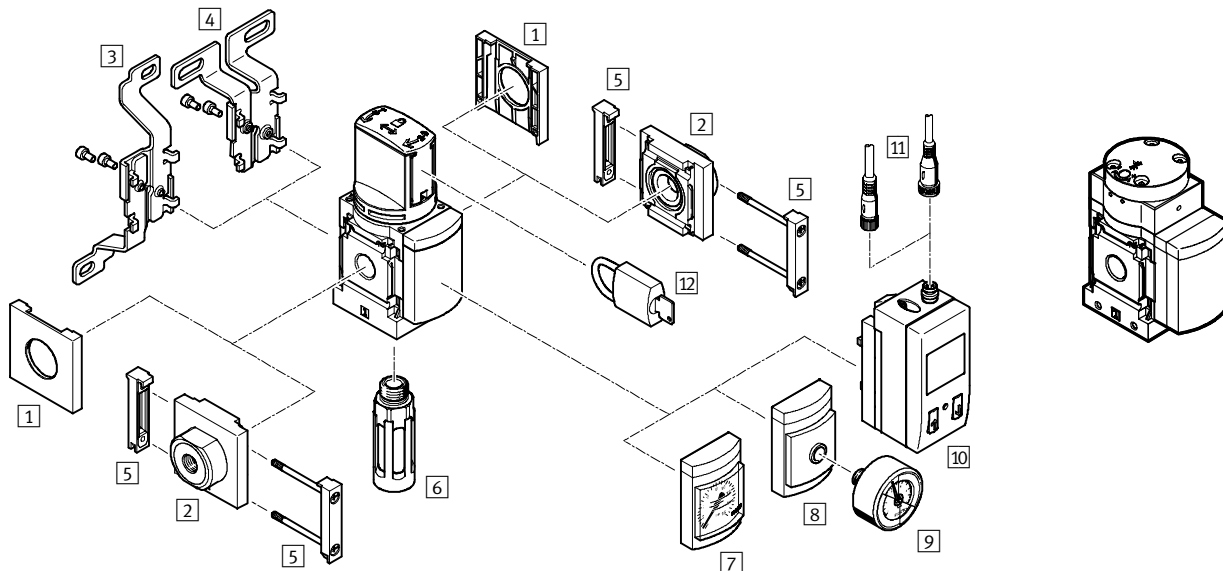
Spínací ventily s pomalým náběhem tlaku MS4/MS6-EM1/EE/DL/DE, řada MS

přehled periferií

FESTO

Spínací ventil EM1
ovládaný ručně

Ventil s pomalým náběhem tlaku DL
ovládaný pneumaticky



Upevňovací prvky a příslušenství

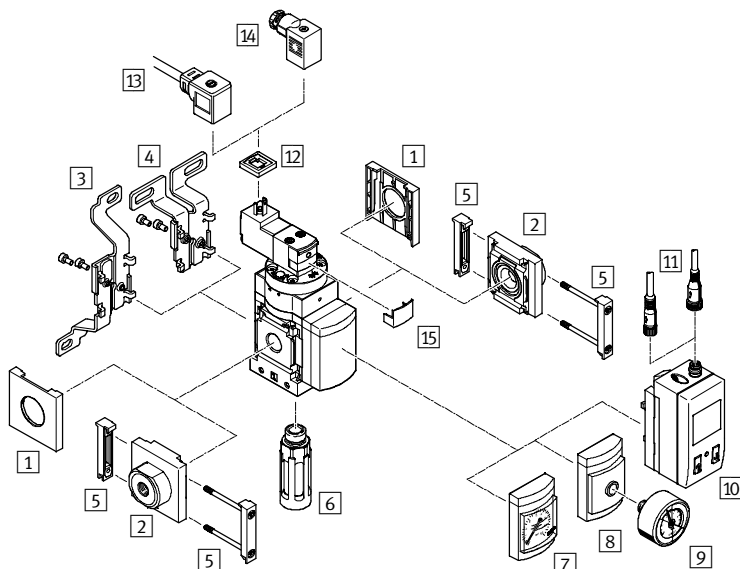
	samostatné zařízení		kombinace → 3 / 2.11-10		→ strana
	bez přípojovací desky	s přípojovací deskou	bez přípojovací desky	s přípojovací deskou	
1 krytka MS4/6-END	■	-	■	-	11-1
2 přípojovací deska MS4/6-AG...	-	■	-	■	11-0
3 upevňovací úhelník MS4/6-WB	■	■	-	-	11-2
4 upevňovací úhelník MS4-WBM	■	■	-	-	11-2
5 spojka modulů MS4/6-MV	-	■	■	■	11-6
6 tlumič hluku U	■ u EM1	■ u EM1	■ u EM1	■ u EM1	11-9
7 MS manometr AG	■	■	■	■	EM1 7-7 DL 7-20
8 adaptér pro manometr EN 1/8/1/4 A8/A4	■	■	■	■	EM1 7-7 DL 7-20
9 manometr MA	■	■	■	■	11-8
10 tlakové čidlo SDE1-...-MS AD1 ... AD4	■	■	■	■	EM1 7-7 DL 7-20
11 zásuvka s kabelem SIM-M8-3.../SIM-M12-4...	■	■	■	■	11-8
12 visací zámek LRVS-D	■	■	■	■	11-9
- upevňovací úhelník MS4/6-WP/WPB/WPM	-	■	■	■	11-4, 11-5

Spínací ventily s pomalým náběhem tlaku MS4/MS6-EM1/EE/DL/DE, řada MS

FESTO

přehled periférií

Spínací ventil s pomalým náběhem tlaku EE/DE
elektricky ovládaný

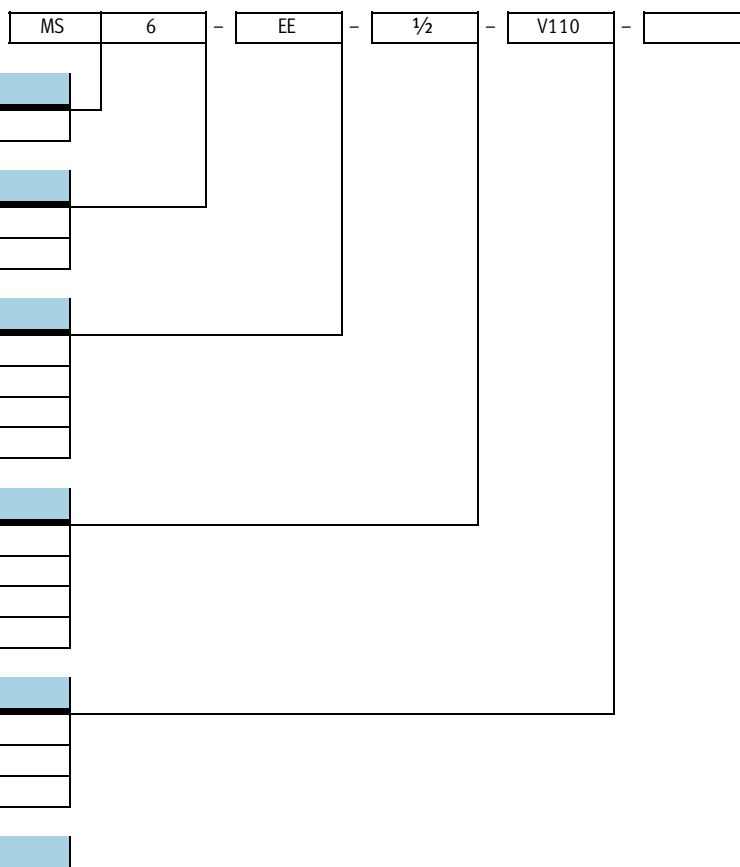


Upevňovací prvky a příslušenství		samostatné zařízení		kombinace → 3 / 2.11-10		→ strana
		bez přípojovací desky	s přípojovací deskou	bez přípojovací desky	s přípojovací deskou	
1	krytka MS4/6-END	■	-	■	-	11-1
2	přípojovací deska MS4/6-AG...	-	■	-	■	11-0
3	upevňovací úhelník MS4/6-WB	■	■	-	-	11-2
4	upevňovací úhelník MS4-WBM	■	■	-	-	11-2
5	spojka modulů MS4/6-MV	-	■	■	■	11-6
6	tlumič hluku U	■ u EE	■ u EE	■ u EE	■ u EE	11-9
7	MS manometr AG	■	■	■	■	EE 7-14 DE 7-25
8	adaptér pro manometr EN 1/8/1/4 A8/A4	■	■	■	■	EE 7-14 DE 7-25
9	manometr MA	■	■	■	■	11-8
10	tlakové čidlo SDE1-...-MS AD1 ... AD4	■	■	■	■	EE 7-14 DE 7-25
11	zásuvka s kabelem SIM-M8-3.../SIM-M12-4...	■	■	■	■	11-8
12	světelné těsnění MEB-LD	■	■	■	■	11-7
13	zásuvka s kabelem KMEB	■	■	■	■	11-7
14	zásuvka MSSD-EB	■	■	■	■	11-7
15	blokovácí svorka CPV18-HV	■	■	■	■	11-7
-	upevňovací úhelník MS4/6-WP/WPB/WPM	-	■	■	■	11-4, 11-5

Spínací ventily s pomalým náběhem tlaku MS4/MS6-EM1/EE/DL/DE, řada MS

FESTO

vysvětlení typového značení



řada	
MS	jednotka pro úpravu stlačeného vzduchu, standardní

velikost	
4	šířka 40 mm
6	šířka 62 mm

funkce	
EM1	spínací ventil ovládaný ručně
EE	elektricky ovládaný spínací ventil
DL	ventil s pomalým náběhem tlaku ovládaný pneumaticky
DE	elektricky ovládaný ventil s pomalým náběhem tlaku

připojovací rozměr	
1/8	závit G1/8
1/4	závit G1/4
3/8	závit G3/8
1/2	závit G1/2

napájecí napětí (pouze pro EE a DE)	
10V24	napájecí napětí 24 V DC
V110	napájecí napětí 110 V AC
V230	napájecí napětí 230 V AC

tlumič hluku (pouze pro EM1 a EE)	
	bez tlumiče hluku
S	tlumič hluku

Další varianty si můžete objednat jako stavebnici výrobků

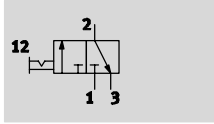
spínací ventily EM1	→ 7-7
spínací ventily EE	→ 7-14
ventily s pomalým náběhem tlaku DL	→ 7-20
ventily s pomalým náběhem tlaku DE	→ 7-25

- připojovací desky
- napájecí napětí (pouze EE a DE)
- alternativy manometru
- alternativní stupnice manometru
- upevnění
- alternativní směr průtoku

Spínací ventily MS4/MS6-EM1, řada MS

technické údaje

funkce



- - průtok
1 200 ... 8 700 l/min
- - rozsah teplot
-10 ... +60 °C
- - provozní tlak
0 ... 18 barů



- Ručně ovládaný spínací ventil slouží ke spouštění a odvětrání pneumatických zařízení.
- Ventil se spíná otočením otočné hlavice.
- Na připojení 3 existuje možnost přidat tlumič hluku nebo zajistit odvětrání.
- V uzavřeném stavu lze otočnou hlavici zajistit visacím zámkem.
- volitelný manometr
- volitelná tlaková čidla s displejem

Obecné technické údaje					
velikost	MS4		MS6		
připojení pneumatiky 1, 2	G $\frac{1}{8}$	G $\frac{1}{4}$	G $\frac{1}{4}$	G $\frac{3}{8}$	G $\frac{1}{2}$
připojení pneumatiky 3	G $\frac{1}{4}$		G $\frac{1}{2}$		
konstrukce	otočné šoupátko				
upevnění	příslušenstvím montáž do vedení				
montážní poloha	libovolná				
ukazatel tlaku	tlakovým čidlem pro indikaci výstupního tlaku a elektrickým výstupem manometrem pro indikaci výstupního tlaku				
funkce ventilu	impulsní ventil 3/2				
funkce odvětrání	nelze škrtnit				
indikace sepnutí	směr hlavice = směr průtoku				
typ řízení	přímé				
směr proudění	nelze obrátit				
hodnota C [l/sbar]	4,6	9,0	10,7	21,2	30,8
hodnota b	0,51	0,39	0,56	0,49	0,57

Normální jmenovitý průtok qn ¹⁾ [l/min]					
velikost	MS4		MS6		
připojení pneumatiky	G $\frac{1}{8}$	G $\frac{1}{4}$	G $\frac{1}{4}$	G $\frac{3}{8}$	G $\frac{1}{2}$
v hlavním směru 1 \rightarrow 2	1 200	2 200	3 000	5 500	8 700
v odvětrávacím směru 2 \rightarrow 3	1 900	1 700	6 800	6 600	6 200

1) měřeno při p₁ = 6 barů a p₂ = 5 barů, Δp = 1 bar

Spínací ventily MS4/MS6-EM1, řada MS

technické údaje

FESTO

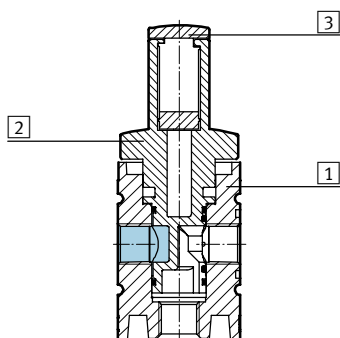
Provozní a okolní podmínky				
varianty	standardní		tlaková čidla s displejem AD...	
velikost	MS4	MS6	MS4	MS6
provozní tlak [bar]	0 ... 14	0 ... 18	0 ... 10	0 ... 10
provozní médium	stlačený vzduch		filtrovaný stlačený vzduch, mazaný nebo nemazaný, jemnost filtrace 40 µm	
teplota okolí [°C]	-10 ... +60	-10 ... +60	0 ... +50	0 ... +50
teplota média [°C]	-10 ... +60	-10 ... +60	0 ... +50	0 ... +50
odolnost korozi KBK ¹⁾	2			

1) Třída odolnosti korozi 2 dle normy Festo 940 070:

konstrukční díly s mírnějšími nároky na odolnost korozi. Vnější viditelné části s požadavky především na vzhled povrchu, který je vystaven přímému kontaktu s okolní průmyslnou atmosférou, respektive látkami, jako jsou chladicí látky a maziva.

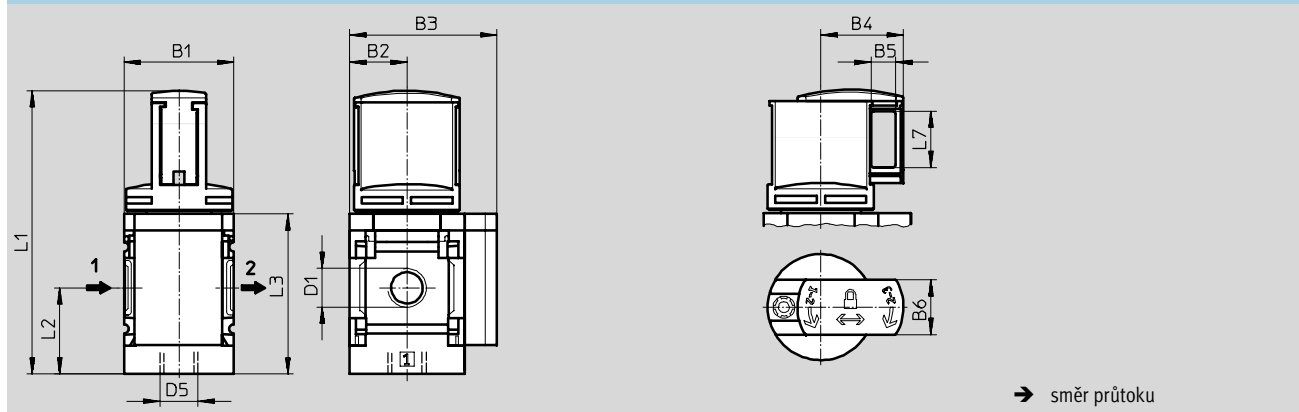
Hmotnosti [g]		
velikost	MS4	MS6
standardní	190	580
s tlumičem hluku	210	655

Materiály	
funkční řez	



Spínací ventil	
1	těleso hliníkový tlakový odlitek
2	otočný píst polyamid, vyztužený
3	šoupátko polyamid, vyztužený
-	těsnění nitrilkaučuk, polyuretan
-	poznámka o materiálu bez mědi a PTFE (ne s variantou AG nebo AD...)

Rozměry – standard CAD modely ke stažení → www.festo.cz/engineering



typ	B1	B2	B3	B4	B5	B6	D1	D5	L1	L2	L3	L7
MS4-EM1-1/8	40	21	54	30	9	20	G1/8	G1/4	104	31,5	59	20,6
MS4-EM1-1/4							G1/4					
MS6-EM1-1/4	62	31	76	45	10	24	G1/4	G1/2	150,9	45,5	84,5	28,2
MS6-EM1-3/8							G3/8					
MS6-EM1-1/2							G1/2					

Spínací ventily MS4/MS6-EM1, řada MS

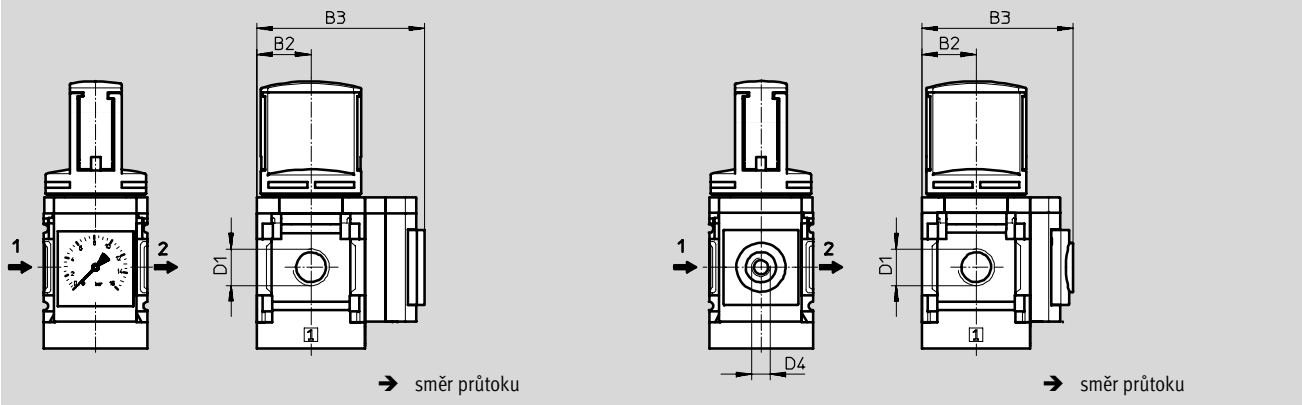
technické údaje

Rozměry – alternativy s manometrem

integrovaný MS manometr AG, zobrazovací jednotka [bar]

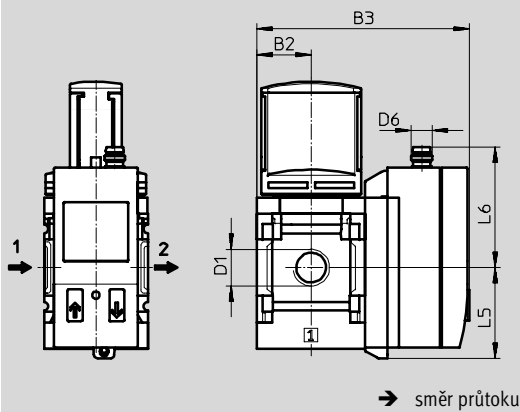
CAD modely ke stažení → www.festo.cz/engineering

adaptér A8/A4 pro manometr EN 1/8/1/4, bez manometru



tlakové čidlo s indikací AD1 ... AD4

technické údaje SDE1 → www.festo.cz



Varianta AD1:
SDE1-D10-G2-MS-L-P1-M8
s konektorem M8x1, 3 piny,
1 spínací výstup PNP

Varianta AD3:
SDE1-D10-G2-MS-L-PI-M12
s konektorem M12x1, 4 piny,
1 spínací výstup PNP
a 1 analogový 4 ... 20 mA

Varianta AD2:
SDE1-D10-G2-MS-L-N1-M8
s konektorem M8x1, 3 piny,
1 spínací výstup NPN

Varianta AD4:
SDE1-D10-G2-MS-L-NI-M12
s konektorem M12x1, 4 piny,
1 spínací výstup NPN
a 1 analogový 4 ... 20 mA

typ	B2	B3	D1	D4	D6	L5	L6
MS4-EM1-1/8-...-AG	21	65	G1/8	-	-	-	-
MS4-EM1-1/4-...-AG			G1/4	-	-	-	-
MS4-EM1-1/8-...-A8	21	58,5	G1/8	G1/8	-	-	-
MS4-EM1-1/4-...-A8			G1/4				
MS4-EM1-1/8-...-A4	21	58,5	G1/8	G1/4	-	-	-
MS4-EM1-1/4-...-A4			G1/4				
MS4-EM1-1/8-...-AD1/AD2	21	82,6	G1/8	-	M8x1	35,1	46,7
MS4-EM1-1/4-...-AD1/AD2			G1/4				
MS4-EM1-1/8-...-AD3/AD4	21	82,6	G1/8	-	M12x1	35,1	55,8
MS4-EM1-1/4-...-AD3/AD4			G1/4				
MS6-EM1-1/4-...-AG	31	85	G1/4	-	-	-	-
MS6-EM1-3/8-...-AG			G3/8				
MS6-EM1-1/2-...-AG			G1/2				
MS6-EM1-1/4-...-A4	31	78,5	G1/4	G1/4	-	-	-
MS6-EM1-3/8-...-A4			G3/8				
MS6-EM1-1/2-...-A4			G1/2				
MS6-EM1-1/4-...-AD1/AD2	31	103	G1/4	-	M8x1	35,1	46,7
MS6-EM1-3/8-...-AD1/AD2			G3/8				
MS6-EM1-1/2-...-AD1/AD2			G1/2				
MS6-EM1-1/4-...-AD3/AD4	31	103	G1/4	-	M12x1	35,1	55,8
MS6-EM1-3/8-...-AD3/AD4			G3/8				
MS6-EM1-1/2-...-AD3/AD4			G1/2				

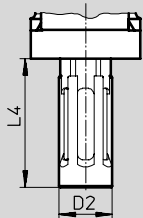
Spínací ventily MS4/MS6-EM1, řada MS

technické údaje

FESTO

Rozměry – tlumič hluku

CAD modely ke stažení → www.festo.cz/engineering



typ	D2	L4
MS4-EM1-...-S	19,5	47
MS6-EM1-...-S	28	106

Údaje pro objednávky

velikost	připojení	standardní		s tlumičem hluku	
		č. dílu	typ	č. dílu	typ
MS4	G $\frac{1}{8}$	541 262	MS4-EM1- $\frac{1}{8}$ ¹⁾	541 263	MS4-EM1- $\frac{1}{8}$ -S ¹⁾
	G $\frac{1}{4}$	541 258	MS4-EM1- $\frac{1}{4}$ ¹⁾	541 259	MS4-EM1- $\frac{1}{4}$ -S ¹⁾
MS6	G $\frac{1}{4}$	541 271	MS6-EM1- $\frac{1}{4}$ ¹⁾	541 272	MS6-EM1- $\frac{1}{4}$ -S ¹⁾
	G $\frac{3}{8}$	541 275	MS6-EM1- $\frac{3}{8}$ ¹⁾	541 276	MS6-EM1- $\frac{3}{8}$ -S ¹⁾
	G $\frac{1}{2}$	541 267	MS6-EM1- $\frac{1}{2}$ ¹⁾	541 268	MS6-EM1- $\frac{1}{2}$ -S ¹⁾

1) prosté mědi a PTFE

Spínací ventily MS4/MS6-EM1, řada MS

údaje pro objednávky – stavebnice výrobků

M Minimální údaje					O Volitelné				
č. stavebnice	řada	velikost	funkce	připojovací rozměr	tlumič hluku	alternativy manometru	alternativní stupnice manometru	upevnění	alternativní směr průtoku
541 266 541 279	MS	4 6	EM1	1/8, 1/4, 3/8, 1/2 AGA, AGB, AGC, AGD, AGE	S	AG, A8, A4, AD1, AD2, AD3, AD4	PSI MPA	WP WPM WB WBM	Z
příklad objednávky									
527 705	MS	4	EM1	1/4	S	AG	PSI	WB	Z

Tabulka pro objednávky										
šířka	[mm]	40	62	podmínky	kód	zadání				
M	č. stavebnice	541 266	541 279							
	řada	standardní			MS	MS				
	velikost	4	6		...					
	funkce	spínací ventil, ruční			-EM1	-EM1				
	připojovací rozměr	závit G1/8		-	-1/8					
		závit G1/4		závit G1/4	-1/4					
		-		závit G3/8	-3/8					
		-		závit G1/2	-1/2					
		připojovací deska G1/8		-	-AGA					
		připojovací deska G1/4		připojovací deska G1/4	-AGB					
		připojovací deska G3/8		připojovací deska G3/8	-AGC					
		-		připojovací deska G1/2	-AGD					
		-		připojovací deska G3/4	-AGE					
O	tlumič hluku	tlumič hluku			-S					
	alternativy manometru	MS manometr, bary (s adaptérem)		MS manometr, bary	-AG					
		adaptér pro manometr EN 1/8, bez manometru		-	-A8					
		adaptér pro manometr EN 1/4, bez manometru			-A4					
		tlakové čidlo s indikací, konektor M8, 1 spínací výstup PNP, 3 piny			[1] -AD1					
		tlakové čidlo s indikací, konektor M8, 1 spínací výstup NPN, 3 piny			[1] -AD2					
		tlakové čidlo s displejem, konektor M12, 1 spínací výstup PNP, 4 piny, výstup 4 ... 20 mA			[1] -AD3					
		tlakové čidlo s displejem, konektor M12, 1 spínací výstup NPN, 4 piny, výstup 4 ... 20 mA			[1] -AD4					
	alternativní stupnice manometru	psi			[2] -PSI					
		MPa			[2] -MPA					
	upevnění	upevňovací úhelník			[3] -WP					
		upevňovací úhelník			[3] -WPM					
		upevňovací úhelník			-WB					
		upevňovací úhelník		-	-WBM					
	alternativní směr průtoku	směr průtoku zprava doleva			-Z					

[1] AD1 ... AD4 rozsah měření max. 10 barů

[3] WP, WPM pouze s připojovací deskou AGA, AGB, AGC, AGD nebo AGE

[2] PSI, MPA pouze s manometrem AG

kód pro objednávky

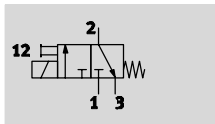
	MS		-	EM1	-		-		-		-		-		-		-	
--	----	--	---	-----	---	--	---	--	---	--	---	--	---	--	---	--	---	--

Spínací ventily MS4/MS6-EE, řada MS

technické údaje

FESTO

funkce



- - průtok
1 000 ... 7 000 l/min
- - rozsah teplot
-10 ... +60 °C
- - provozní tlak
4 ... 18 barů



- elektricky ovládaný spínací ventil slouží ke spuštění a odvětrání pneumatických zařízení
- s elektromagnetickou cívkou bez zásuvky
- 3 volitelné napěťové rozsahy
- odvětrání je možné odvést závitem s tlumičem hluku
- pomocné ruční ovládání s tlačítkem a aretací (aretační je při dodání zablokována)
- elektromagnetickou hlavici lze přesadit o 180°
- volitelně tlakové čidlo s displejem

Obecné technické údaje					
velikost	MS4		MS6		
připojení pneumatiky 1, 2	G $\frac{1}{8}$	G $\frac{1}{4}$	G $\frac{1}{4}$	G $\frac{3}{8}$	G $\frac{1}{2}$
připojení pneumatiky 3	G $\frac{1}{4}$		G $\frac{1}{2}$		
konstrukce	přístové šoupátko				
upevnění	příslušenstvím				
	montáž do vedení				
montážní poloha	libovolná				
ukazatel tlaku	tlakovým čidlem pro indikaci výstupního tlaku a elektrickým výstupem				
	manometrem pro indikaci výstupního tlaku				
funkce ventilu	ventil 3/2, monostabilní v klidu uzavřený				
funkce odvětrání	nelze škrtit				
návrat do základní polohy	mechanickou pružinou				
indikace sepnutí	příslušenstvím				
typ řízení	přímé				
napájení řídicího tlaku	vnější				
směr proudění	nelze obrátit				
hodnota C [l/sbar]	4,5	9,5	11,0	22,0	29,0
hodnota b	0,5	0,44	0,5	0,5	0,4
hodnoty cívek	V24	24 V DC			
	10V24	24 V DC			
	V110	110 V AC			
	V230	230 V AC			

Spínací ventily MS4/MS6-EE, řada MS

technické údaje

Normální jmenovitý průtok $q_{nN}^{1)}$ [l/min]					
velikost	MS4		MS6		
připojení pneumatiky	G $\frac{1}{8}$	G $\frac{1}{4}$	G $\frac{1}{4}$	G $\frac{3}{8}$	G $\frac{1}{2}$
v hlavní směru 1 \rightarrow 2	1 000	2 000	2 600	5 500	7 000
v odvětrávacím směru 2 \rightarrow 3	1 600	1 600	7 000	6 200	5 500

1) měřeno při $p_1 = 6$ barů a $p_2 = 5$ barů, $\Delta p = 1$ bar

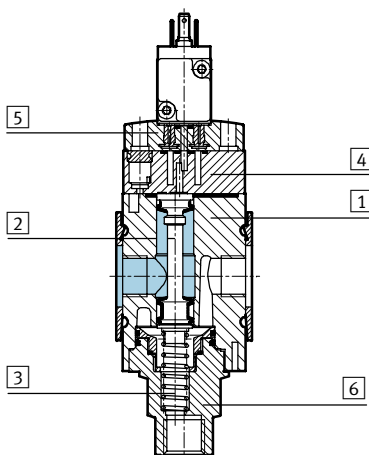
Provozní a okolní podmínky						
varianty	charakteristika cívek V24, V110, V230		charakteristika cívek 10V24		tlaková čidla s displejem AD...	
velikost	MS4	MS6	MS4	MS6	MS4	MS6
provozní tlak [bar]	4 ... 14	4 ... 18	4 ... 10	4 ... 10	4 ... 10	4 ... 10
provozní médium	stlačený vzduch				filtrovaný stlačený vzduch, mazaný nebo nemazaný, jemnost filtrace 40 μ m	
teplota okolí [°C]	-10 ... +60	-10 ... +60	-10 ... +50	-10 ... +50	0 ... +50	0 ... +50
teplota média [°C]	-10 ... +60	-10 ... +60	-10 ... +50	-10 ... +50	0 ... +50	0 ... +50
odolnost korozi KBK ¹⁾	2					

1) Třída odolnosti korozi 2 dle normy Festo 940 070:
konstrukční díly s mírnějšími nároky na odolnost korozi. Vnější viditelné části s požadavky především na vzhled povrchu, který je vystaven přímému kontaktu s okolní pro průmysl běžnou atmosférou, respektive látkami, jako jsou chladicí látky a maziva.

Hmotnosti [g]		
velikost	MS4	MS6
standardní	273	740
s tlumičem hluku	289	816

Materiály

funkční řez



Spínací ventil		
1	těleso	hliníkový tlakový odlitek
2	píst	nitřníkaučuk/hliník
3	pružina	silně legovaná ocel, nerezová
4	koncové víko	polyamid
5	deska	polyamid
6	výstup	polyamid
-	těsnění	nitřníkaučuk
poznámka o materiálu		bez mědi a PTFE (ne s variantou AG, 10V24 nebo AD...)

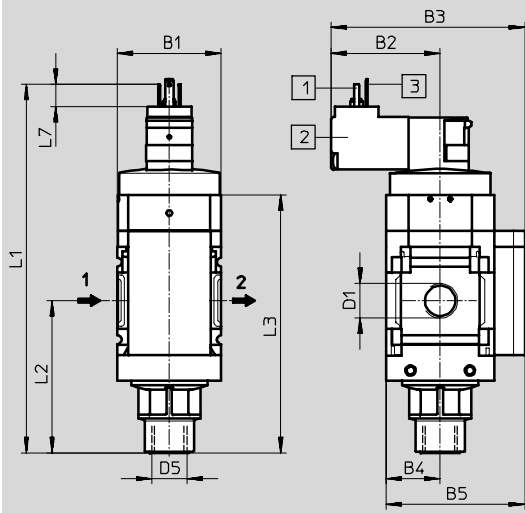
Spínací ventily MS4/MS6-EE, řada MS

technické údaje

FESTO

Rozměry – standard

CAD modely ke stažení → www.festo.cz/engineering



- 1 připojení nástrčným konektorem dle DIN EN 175 301-803
- 2 elektromagnetickou hlavici lze přesadit o 180°, tzn. magnet je vidět zpredu
- 3 PIN pouze u elektromagnetických hlav 110 V a 230 V

→ směr průtoku

typ	B1	B2	B3	B4	B5	D1	D5	L1	L2	L3	L7
MS4-EE-1/8	40	42,2	75,2	21	54	G1/8	G1/4	142,8	58,9	100	8,6
MS4-EE-1/4						G1/4					
MS6-EE-1/4	62	52	97	31	76	G1/4	G1/2	185,6	84	143	8,6
MS6-EE-3/8						G3/8					
MS6-EE-1/2						G1/2					

Spínací ventily MS4/MS6-EE, řada MS

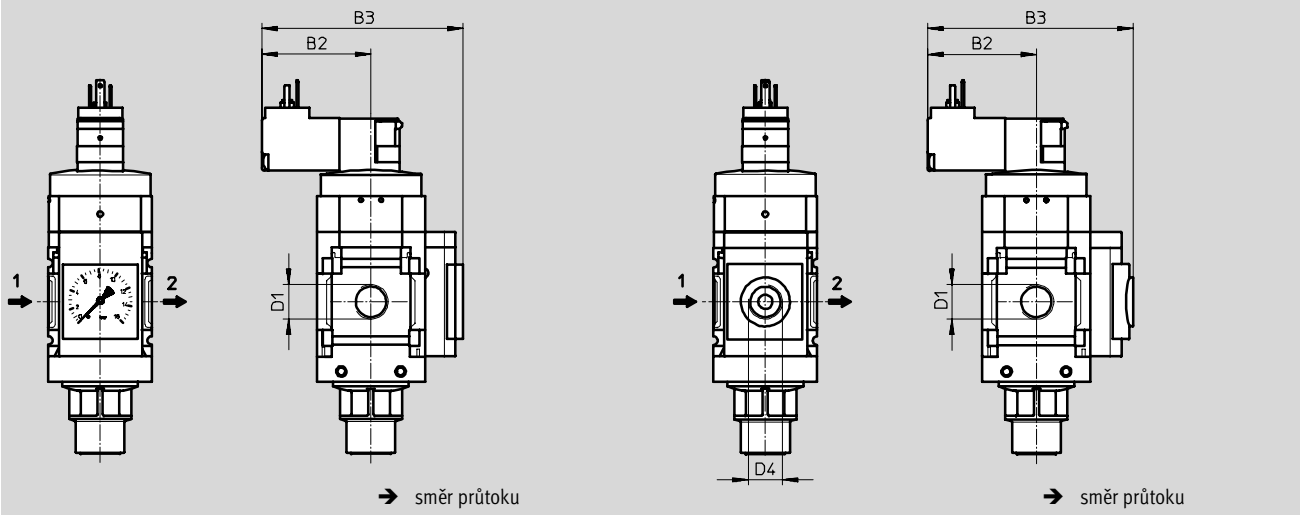
technické údaje

Rozměry – alternativy s manometrem

integrovaný MS manometr AG, zobrazovací jednotka [bar]

CAD modely ke stažení → www.festo.cz/engineering

adaptér A8/A4 pro manometr EN 1/8/1/4, bez manometru



typ	B2	B3	D1	D4
MS4-EE-1/8-...-AG	42,2	86,2	G1/8	-
MS4-EE-1/4-...-AG			G1/4	
MS4-EE-1/8-...-A8	42,2	79,7	G1/8	G1/8
MS4-EE-1/4-...-A8			G1/4	
MS4-EE-1/8-...-A4	42,2	79,7	G1/8	G1/4
MS4-EE-1/4-...-A4			G1/4	
MS6-EE-1/4-...-AG	52	106	G1/4	-
MS6-EE-3/8-...-AG			G3/8	
MS6-EE-1/2-...-AG			G1/2	
MS6-EE-1/4-...-A4	52	99,6	G1/4	G1/4
MS6-EE-3/8-...-A4			G3/8	
MS6-EE-1/2-...-A4			G1/2	

Spínací ventily MS4/MS6-EE, řada MS

technické údaje

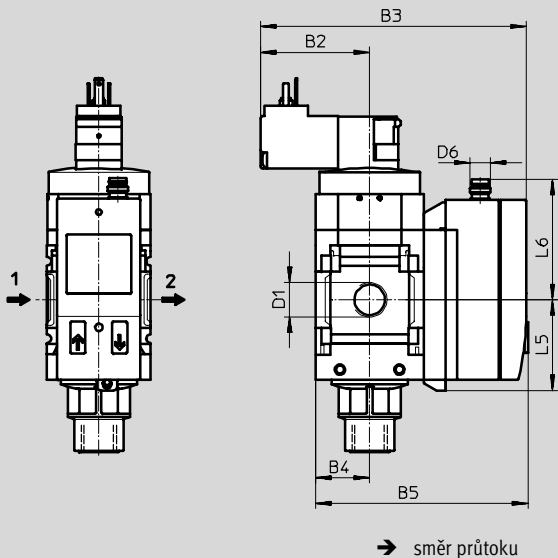
FESTO

Rozměry – alternativy s manometrem

tlakové čidlo s indikací AD1 ... AD4

CAD modely ke stažení → www.festo.cz/engineering

technické údaje SDE1 → www.festo.cz



Varianta AD1:
SDE1-D10-G2-MS-L-P1-M8
s konektorem M8x1, 3 piny,
1 spínací výstup PNP

Varianta AD3:
SDE1-D10-G2-MS-L-PI-M12
s konektorem M12x1, 4 piny,
1 spínací výstup PNP
a 1 analogový 4 ... 20 mA

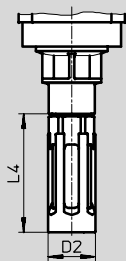
Varianta AD2:
SDE1-D10-G2-MS-L-N1-M8
s konektorem M8x1, 3 piny,
1 spínací výstup NPN

Varianta AD4:
SDE1-D10-G2-MS-L-NI-M12
s konektorem M12x1, 4 piny,
1 spínací výstup NPN
a 1 analogový 4 ... 20 mA

typ	B2	B3	B4	B5	D1	D6	L5	L6
MS4-EE-1/8-...-AD1/AD2	42,2	103,8	21	82,6	G1/8	M8x1	35,1	46,7
MS4-EE-1/4-...-AD1/AD2					G1/4			
MS4-EE-1/8-...-AD3/AD4	42,2	103,8	21	82,6	G1/8	M12x1	35,1	55,8
MS4-EE-1/4-...-AD3/AD4					G1/4			
MS6-EE-1/4-...-AD1/AD2	52	124	31	103	G1/4	M8x1	35,1	46,7
MS6-EE-3/8-...-AD1/AD2					G3/8			
MS6-EE-1/2-...-AD1/AD2					G1/2			
MS6-EE-1/4-...-AD3/AD4					G1/4			
MS6-EE-3/8-...-AD3/AD4	52	124	31	103	G3/8	M12x1	35,1	55,8
MS6-EE-1/2-...-AD3/AD4					G1/2			

Rozměry – tlumič hluku

CAD modely ke stažení → www.festo.cz/engineering



typ	D2	L4
MS4-EE-...-S	19,5	48,5
MS6-EE-...-S	28	106

Spínací ventily MS4/MS6-EE, řada MS

technické údaje

Údaje pro objednávky							
velikost	přípojení	bez tlumiče hluku				s tlumičem hluku	
		č. dílu	typ			č. dílu	typ
napájecí napětí 24 V DC							
MS4	G1/8	542 580	MS4-EE-1/8-10V24	novinka	542 600	MS4-EE-1/8-10V24-S	novinka
	G1/4	542 578	MS4-EE-1/4-10V24	novinka	542 598	MS4-EE-1/4-10V24-S	novinka
MS6	G1/4	542 584	MS6-EE-1/4-10V24	novinka	542 604	MS6-EE-1/4-10V24-S	novinka
	G3/8	542 586	MS6-EE-3/8-10V24	novinka	542 606	MS6-EE-3/8-10V24-S	novinka
	G1/2	542 582	MS6-EE-1/2-10V24	novinka	542 602	MS6-EE-1/2-10V24-S	novinka
napájecí napětí 110 V AC							
MS4	G1/8	529 541	MS4-EE-1/8-V110 ¹⁾		538 725	MS4-EE-1/8-V110-S ¹⁾	
	G1/4	529 535	MS4-EE-1/4-V110 ¹⁾		538 719	MS4-EE-1/4-V110-S ¹⁾	
MS6	G1/4	529 829	MS6-EE-1/4-V110 ¹⁾		538 737	MS6-EE-1/4-V110-S ¹⁾	
	G3/8	529 835	MS6-EE-3/8-V110 ¹⁾		538 743	MS6-EE-3/8-V110-S ¹⁾	
	G1/2	529 823	MS6-EE-1/2-V110 ¹⁾		538 731	MS6-EE-1/2-V110-S ¹⁾	
napájecí napětí 230 V AC							
MS4	G1/8	529 543	MS4-EE-1/8-V230 ¹⁾		538 727	MS4-EE-1/8-V230-S ¹⁾	
	G1/4	529 537	MS4-EE-1/4-V230 ¹⁾		538 721	MS4-EE-1/4-V230-S ¹⁾	
MS6	G1/4	529 831	MS6-EE-1/4-V230 ¹⁾		538 739	MS6-EE-1/4-V230-S ¹⁾	
	G3/8	529 837	MS6-EE-3/8-V230 ¹⁾		538 745	MS6-EE-3/8-V230-S ¹⁾	
	G1/2	529 825	MS6-EE-1/2-V230 ¹⁾		538 733	MS6-EE-1/2-V230-S ¹⁾	

1) prosté mědi a PTFE

Spínací ventily MS4/MS6-EE, řada MS

údaje pro objednávky – stavebnice výrobků

FESTO

M Minimální údaje →

č. stavebnice	řada	velikost	funkce	přípojovací rozměr	napájecí napětí
527 709	MS	4	EE	1/8	V24
527 682		6		1/4	10V24
				3/8	V110
				1/2	V230
				AGA	
				AGB	
				AGC	
				AGD	
				AGE	
příklad objednávky					
527 709	MS	4	- EE	- AGB	- V24

Tabulka pro objednávky

šířka	[mm]	40	62	podmínky	kód	zadání
M	č. stavebnice	527 709	527 682			
	řada	standardní			MS	MS
	velikost	4	6		...	
	funkce	spínací ventil, elektrický			-EE	-EE
	přípojovací rozměr	závit G1/8	-		-1/8	
		závit G1/4	závit G1/4		-1/4	
		-	závit G3/8		-3/8	
		-	závit G1/2		-1/2	
		přípojovací deska G1/8	-		-AGA	
		přípojovací deska G1/4	přípojovací deska G1/4		-AGB	
		přípojovací deska G3/8	přípojovací deska G3/8		-AGC	
		-	přípojovací deska G1/2		-AGD	
		-	přípojovací deska G3/4		-AGE	
	napájecí napětí	24 V DC (přípojovací obrazec dle EN 175301), 18 barů			-V24	
		24 V DC (přípojovací obrazec dle EN 175301), 10 barů			-10V24	
		110 V AC (přípojovací obrazec dle EN 175301), 18 barů			-V110	
		230 V AC (přípojovací obrazec dle EN 175301), 18 barů			-V230	

kód pro objednávky

MS - **EE** - -

Spínací ventily MS4/MS6-EE, řada MS

údaje pro objednávky – stavebnice výrobků

0 Volitelné				
tlumič hluku	alternativy manometru	alternativní stupnice manometru	upevnění	alternativní směr průtoku
S	AG A8 A4 AD1 AD2 AD3 AD4	PSI MPA	WP WPM WB WBM	Z
- S	- AG	- PSI	- WP	- Z

Tabulka pro objednávky						
šířka	[mm]	40	62	podmínky	kód	zadání
0	tlumič hluku	tlumič hluku			-S	
	alternativy manometru	MS manometr, bary (s adaptérem)			-AG	
		adaptér pro manometr EN 1/8, bez manometru			-A8	
		adaptér pro manometr EN 1/4, bez manometru			-A4	
		tlakové čidlo s indikací, konektor M8, 1 spínací výstup PNP, 3 piny		1	-AD1	
		tlakové čidlo s indikací, konektor M8, 1 spínací výstup NPN, 3 piny		1	-AD2	
		tlakové čidlo s displejem, konektor M12, 1 spínací výstup PNP, 4 piny, výstup 4 ... 20 mA		1	-AD3	
		tlakové čidlo s displejem, konektor M12, 1 spínací výstup NPN, 4 piny, výstup 4 ... 20 mA		1	-AD4	
	alternativní stupnice manometru	psi		2	-PSI	
		MPa		2	-MPA	
	upevnění	upevňovací úhelník		3	-WP	
		upevňovací úhelník		3	-WPM	
		upevňovací úhelník			-WB	
		upevňovací úhelník			-WBM	
	alternativní směr průtoku	směr průtoku zprava doleva			-Z	

1 AD1 ... AD4 rozsah měření max. 10 barů
2 PSI, MPA pouze s manometrem AG

3 WP, WPM pouze s přípojovací deskou AGA, AGB, AGC, AGD nebo AGE

kód pro objednávky

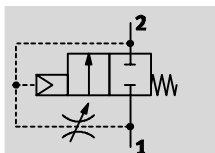
- [] - [] - [] - [] - []

Ventily s pomalým náběhem tlaku MS4/MS6-DL, řada MS

technické údaje

FESTO

funkce



- - průtok
1 000 ... 6 450 l/min
- - rozsah teplot
-10 ... +60 °C
- - provozní tlak
4 ... 18 barů



Doba náběhu tlaku se nastavuje škrťacím ventilem na víku ventilu. Podle nastaveného škrťacího postupně roste výstupní tlak p₂. Při dosažení spínacího tlaku se otevře hlavní sedlo.

Při odvětrání zůstává hlavní sedlo otevřené až do dosažení hodnoty spínacího tlaku. Zbytek odvětrává přes škrťací ventil.

- pneumaticky ovládaný ventil s pomalým náběhem tlaku pro pomalé napájení a odvětrání pneumatických zařízení (pro použití se spínacími ventily EM1 a EE)
- pohony najedou pomalu a spolehlivě do výstupní polohy
- předchází se náhlým a nevyočitatelným pohybům
- otevření hlavního sedla při cca 50 % vstupního tlaku
- nastavitelné zpoždění sepnutí
- volitelně tlaková čidla s displejem

Obecné technické údaje					
velikost	MS4		MS6		
připojení pneumatiky 1, 2	G $\frac{1}{8}$	G $\frac{1}{4}$	G $\frac{1}{4}$	G $\frac{3}{8}$	G $\frac{1}{2}$
konstrukce	sedlový ventil				
upevnění	příslušenstvím				
	montáž do vedení				
montážní poloha	libovolná				
ukazatel tlaku	tlakovým čidlem pro indikaci výstupního tlaku a elektrickým výstupem				
	manometrem pro indikaci výstupního tlaku				
funkce ventilu	ventil 2/2				
funkce odvětrání	lze škrťat				
návrat do základní polohy	mechanickou pružinou				
typ řízení	přímé				
napájení řídicího tlaku	vnější				
směr proudění	nelze obrátit				
hodnota C [l/sbar]	4,6	9,6	11,22	21,05	28,97
hodnota b	0,5	0,45	0,54	0,48	0,39

Normální jmenovitý průtok q _n ¹⁾ [l/min]					
velikost	MS4		MS6		
připojení pneumatiky	G $\frac{1}{8}$	G $\frac{1}{4}$	G $\frac{1}{4}$	G $\frac{3}{8}$	G $\frac{1}{2}$
v hlavní směru 1 → 2	1 000	2 000	2 800	5 050	6 450
v odvětrávacím směru 2 → 1	1 000	2 000	2 800	5 050	6 400

1) měřeno při p₁ = 6 barů a p₂ = 5 barů, Δp = 1 bar

Ventily s pomalým náběhem tlaku MS4/MS6-DL, řada MS

technické údaje

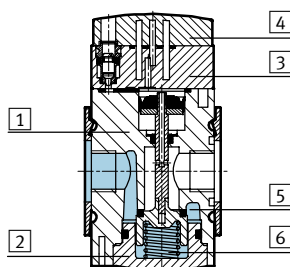
Provozní a okolní podmínky				
varianty	standardní		tlaková čidla s displejem AD...	
velikost	MS4	MS6	MS4	MS6
provozní tlak [bar]	4 ... 14	4 ... 18	4 ... 10	4 ... 10
provozní médium	stlačený vzduch		filtrovaný stlačený vzduch, mazaný nebo nemazaný, jemnost filtrace 40 µm	
teplota okolí [°C]	-10 ... +60	-10 ... +60	0 ... +50	0 ... +50
teplota média [°C]	-10 ... +60	-10 ... +60	0 ... +50	0 ... +50
odolnost korozi KBK ¹⁾	2			

- 1) Třída odolnosti korozi 2 dle normy Festo 940 070: konstrukční díly s mírnějšími nároky na odolnost korozi. Vnější viditelné části s požadavky především na vzhled povrchu, který je vystaven přímému kontaktu s okolní pro průmysl běžnou atmosférou, respektive látkami, jako jsou chladicí látky a maziva.

Hmotnosti [g]		
velikost	MS4	MS6
ventil s pomalým náběhem tlaku	213	650

Materiály

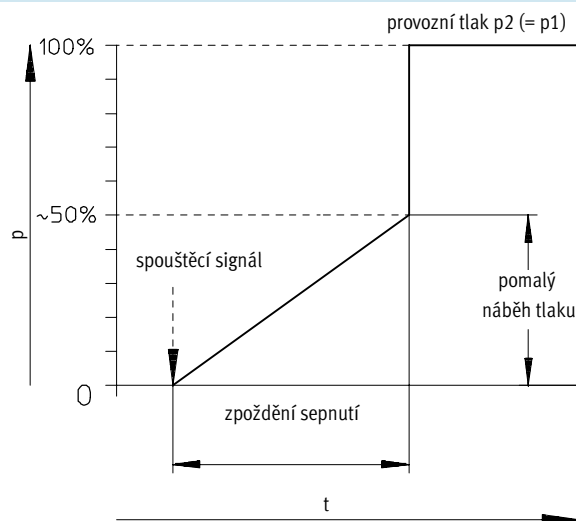
funkční řez



Ventil s pomalým náběhem tlaku		
1	těleso	hliníkový tlakový odlitek
2	dno	polyester
3	koncové víko	polyamid
4	deska	polyamid
5	sedlo	hliníkový tlakový odlitek
6	pružina	pružinová ocel
-	těsnění	nitrilkaučuk
poznámka o materiálu		bez mědi a PTFE (ne s variantou AG nebo AD...)

Okamžik sepnutí

tlak p v závislosti na čase t



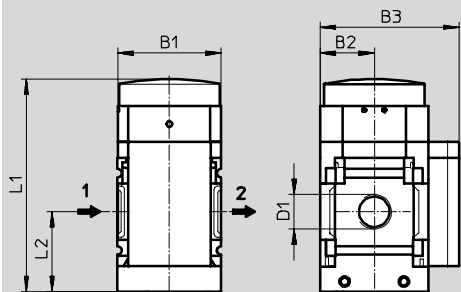
Ventily s pomalým náběhem tlaku MS4/MS6-DL, řada MS

technické údaje

FESTO

Rozměry – Standard

CAD modely ke stažení → www.festo.cz/engineering



→ směr průtoku

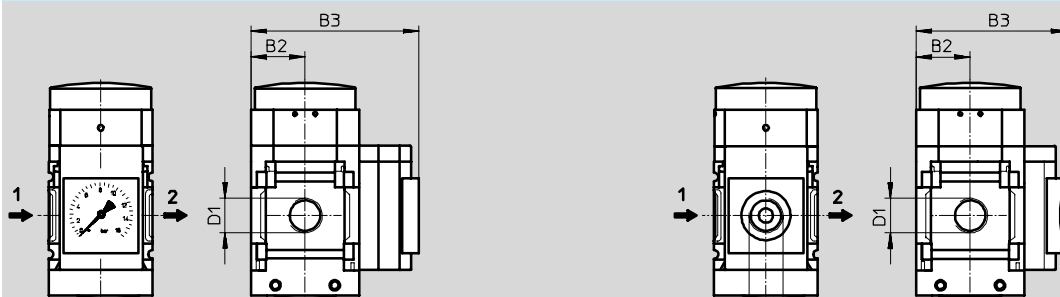
typ	B1	B2	B3	D1	L1	L2
MS4-DL-1/8	40	21	54	G1/8	82,7	31
MS4-DL-1/4				G1/4		
MS6-DL-1/4	62	31	76	G1/4	116	45
MS6-DL-3/8				G3/8		
MS6-DL-1/2				G1/2		

Rozměry – alternativy s manometrem

CAD modely ke stažení → www.festo.cz/engineering

integrováný MS manometr AG, zobrazovací jednotka [bar]

adaptér A8/A4 pro manometr EN 1/8/1/4, bez manometru



→ směr průtoku

→ směr průtoku

typ	B2	B3	D1	D4
MS4-DL-1/8-...-AG	21	65	G1/8	-
MS4-DL-1/4-...-AG			G1/4	
MS4-DL-1/8-...-A8	21	58,5	G1/8	G1/8
MS4-DL-1/4-...-A8			G1/4	
MS4-DL-1/8-...-A4	21	58,5	G1/8	G1/4
MS4-DL-1/4-...-A4			G1/4	
MS6-DL-1/4-...-AG	31	85	G1/4	-
MS6-DL-3/8-...-AG			G3/8	
MS6-DL-1/2-...-AG			G1/2	
MS6-DL-1/4-...-A4	31	78,5	G1/4	G1/4
MS6-DL-3/8-...-A4			G3/8	
MS6-DL-1/2-...-A4			G1/2	

Ventily s pomalým náběhem tlaku MS4/MS6-DL, řada MS

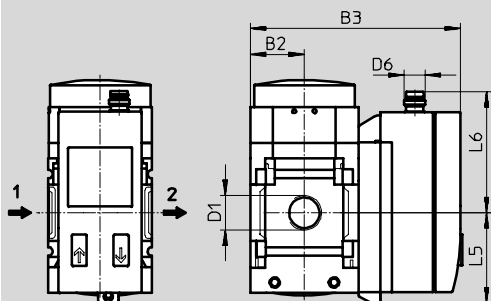
technické údaje

Rozměry – alternativy s manometrem

tlakové čidlo s indikací AD1 ... AD4

CAD modely ke stažení → www.festo.cz/engineering

technické údaje SDE1 → www.festo.cz



→ směr průtoku

Varianta AD1:
SDE1-D10-G2-MS-L-P1-M8
s konektorem M8x1, 3 piny,
1 spínací výstup PNP

Varianta AD3:
SDE1-D10-G2-MS-L-PI-M12
s konektorem M12x1, 4 piny,
1 spínací výstup PNP
a 1 analogový 4 ... 20 mA

Varianta AD2:
SDE1-D10-G2-MS-L-N1-M8
s konektorem M8x1, 3 piny,
1 spínací výstup NPN

Varianta AD4:
SDE1-D10-G2-MS-L-NI-M12
s konektorem M12x1, 4 piny,
1 spínací výstup NPN
a 1 analogový 4 ... 20 mA

typ	B2	B3	D1	D6	L5	L6
MS4-DL-1/8-...-AD1/AD2	21	82,6	G1/8	M8x1	35,1	46,7
MS4-DL-1/4-...-AD1/AD2			G1/4			
MS4-DL-1/8-...-AD3/AD4	21	82,6	G1/8	M12x1	35,1	55,8
MS4-DL-1/4-...-AD3/AD4			G1/4			
MS6-DL-1/4-...-AD1/AD2	31	103	G1/4	M8x1	35,1	46,7
MS6-DL-3/8-...-AD1/AD2			G3/8			
MS6-DL-1/2-...-AD1/AD2			G1/2			
MS6-DL-1/4-...-AD3/AD4	31	103	G1/4	M12x1	35,1	55,8
MS6-DL-3/8-...-AD3/AD4			G3/8			
MS6-DL-1/2-...-AD3/AD4			G1/2			

Údaje pro objednávky

velikost	připojení	č. dílu	typ
MS4	G1/8	529 533	MS4-DL-1/8 ¹⁾
	G1/4	529 531	MS4-DL-1/4 ¹⁾
MS6	G1/4	529 819	MS6-DL-1/4 ¹⁾
	G3/8	529 821	MS6-DL-3/8 ¹⁾
	G1/2	529 817	MS6-DL-1/2 ¹⁾

1) prosté mědi a PTFE

Ventily s pomalým náběhem tlaku MS4/MS6-DL, řada MS

údaje pro objednávky – stavebnice výrobků

FESTO

M Minimální údaje					O Volitelné			
č. stavebnice	řada	velikost	funkce	připojovací rozměr	alternativy manometru	alternativní stupnice manometru	upevnění	alternativní směr průtoku
527 711 527 684	MS	4 6	DL	1/8, 1/4, 3/8, 1/2 AGA, AGB, AGC, AGD, AGE	AG, A8, A4, AD1, AD2, AD3, AD4	PSI MPA	WP WPM WB WBM	Z
příklad objednávky								
527 711	MS	4	- DL	- AGA	- AG	- PSI	- WB	- Z

Tabulka pro objednávky								
šířka	[mm]	40	62	podmínky	kód		zadání	
M	č. stavebnice	527 711	527 684					
	řada	standardní			MS		MS	
	velikost	4	6		...			
	funkce	ventil s pomalým náběhem tlaku, pneumatický			-DL		-DL	
	připojovací rozměr	závit G1/8	-		-1/8			
		závit G1/4	závit G1/4		-1/4			
		-	závit G3/8		-3/8			
		-	závit G1/2		-1/2			
		připojovací deska G1/8	-		-AGA			
		připojovací deska G1/4	připojovací deska G1/4		-AGB			
		připojovací deska G3/8	připojovací deska G3/8		-AGC			
		-	připojovací deska G1/2		-AGD			
	-	připojovací deska G3/4		-AGE				
O	alternativy manometru	MS manometr, bary (s adaptérem)	MS manometr, bary		-AG			
		adaptér pro manometr EN 1/8, bez manometru	-		-A8			
		adaptér pro manometr EN 1/4, bez manometru			-A4			
		tlakové čidlo s indikací, konektor M8, 1 spínací výstup PNP, 3 piny			1	-AD1		
		tlakové čidlo s indikací, konektor M8, 1 spínací výstup NPN, 3 piny			1	-AD2		
		tlakové čidlo s displejem, konektor M12, 1 spínací výstup PNP, 4 piny, výstup 4 ... 20 mA			1	-AD3		
		tlakové čidlo s displejem, konektor M12, 1 spínací výstup NPN, 4 piny, výstup 4 ... 20 mA			1	-AD4		
	alternativní stupnice manometru	psi		2	-PSI			
		MPa		2	-MPA			
	upevnění	upevňovací úhelník		3	-WP			
		upevňovací úhelník		3	-WPM			
		upevňovací úhelník				-WB		
		upevňovací úhelník	-			-WBM		
	alternativní směr průtoku	směr průtoku zprava doleva			-Z			

1 AD1 ... AD4 rozsah měření max. 10 barů

3 WP, WPM pouze s připojovací deskou AGA, AGB, AGC, AGD nebo AGE

2 PSI, MPA pouze s manometrem AG

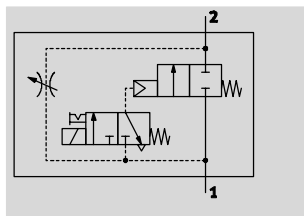
kód pro objednávky

	MS		-	DL		-			-			-		
--	----	--	---	----	--	---	--	--	---	--	--	---	--	--

Ventily s pomalým náběhem tlaku MS4/MS6-DE, řada MS

technické údaje

funkce



- - průtok
1 000 ... 6 450 l/min
- - rozsah teplot
-10 ... +60 °C
- - provozní tlak
4 ... 18 barů



Doba náběhu tlaku se nastavuje škrticím ventilem na víku ventilu. Podle nastaveného škrcení postupně roste výstupní tlak p2. Dokud není elektromagnetický ventil v činnosti, zůstává k dispozici pouze průtok škrticího ventilu. Teprve po přivedení tlaku do elektromagnetického ventilu se otevře hlavní sedlo.

Při vypnutí elektromagnetického ventilu se hlavní sedlo uzavře a zůstává k dispozici pouze průtok škrticího ventilu. Pro odvětrání zařízení by měl elektromagnetický ventil zůstat zapnutý a tím zvětšit objemový průtok z 2 do 1 a zkrátit dobu odvětrání.

- elektricky ovládaný ventil pro pomalý náběh tlaku slouží ke spouštění a odvětrání pneumatických zařízení
- pohony najedou pomalu a spolehlivě do výstupní polohy
- předchází se náhlým a nevypočitatelným pohybům
- s elektromagnetickou cívkou bez zásuvky
- spínací tlak lze přesně nastavit elektromagnetickým ventilem
- nastavitelné zpoždění sepnutí
- 3 volitelné napětíové rozsahy
- pomocné ruční ovládání s tlačítkem nebo aretací (aretace je při dodání zablokována)
- elektromagnetickou hlavu lze přesadit o 180°
- volitelně tlaková čidla s displejem

Obecné technické údaje						
velikost	MS4		MS6			
připojení pneumatiky 1, 2	G $\frac{1}{8}$	G $\frac{1}{4}$	G $\frac{1}{4}$	G $\frac{3}{8}$	G $\frac{1}{2}$	
konstrukce	sedlo ventilu					
upevnění	příslušenstvím montáž do vedení					
montážní poloha	libovolná					
ukazatel tlaku	tlakovým čidlem pro indikaci výstupního tlaku a elektrickým výstupem manometrem pro indikaci výstupního tlaku					
funkce ventilu	ventil 2/2					
funkce odvětrání	lze škrtit					
návrat do základní polohy	mechanickou pružinou					
indikace sepnutí	příslušenstvím					
typ řízení	nepřímé					
napájení řídicího tlaku	vnější					
směr proudění	nelze obrátit					
hodnota C [l/sbar]	4,6	9,6	11,22	21,05	28,97	
hodnota b	0,5	0,45	0,54	0,48	0,39	
napětí cívek	V24	24 V DC				
	10V24	24 V DC				
	V110	110 V AC				
	V230	230 V AC				

Ventily s pomalým náběhem tlaku MS4/MS6-DE, řada MS

technické údaje

FESTO

Normální jmenovitý průtok $q_{nN}^{1)}$ [l/min]					
velikost	MS4		MS6		
připojení pneumatiky	G $\frac{1}{8}$	G $\frac{1}{4}$	G $\frac{1}{4}$	G $\frac{3}{8}$	G $\frac{1}{2}$
v hlavním směru 1 \rightarrow 2	1 000	2 000	2 700	5 050	6 450
v odvětrávacím směru 2 \rightarrow 1 ²⁾	1 000	2 000	2 600	5 050	6 400

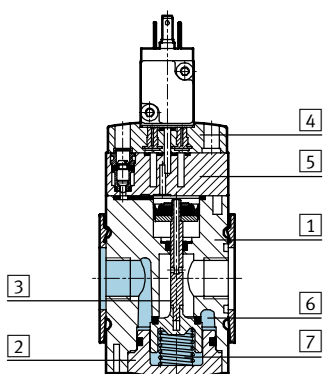
- 1) měřeno při $p_1 = 6$ barů a $p_2 = 5$ barů, $\Delta p = 1$ bar
2) u elektromagnetického ventilu pod proudem

Provozní a okolní podmínky						
varianty	napětí cívek V24, V110, V230		napětí cívek 10V24		tlaková čidla s displejem AD...	
velikost	MS4	MS6	MS4	MS6	MS4	MS6
provozní tlak [bar]	4 ... 14	4 ... 18	4 ... 10	4 ... 10	4 ... 10	4 ... 10
provozní médium	stlačený vzduch				filtrovaný stlačený vzduch, mazaný nebo nemazaný, jemnost filtrace 40 μ m	
teplota okolí [°C]	-10 ... +60	-10 ... +60	-10 ... +50	-10 ... +50	0 ... +50	0 ... +50
teplota média [°C]	-10 ... +60	-10 ... +60	-10 ... +50	-10 ... +50	0 ... +50	0 ... +50
odolnost korozi KBK ¹⁾	2					

- 1) Třída odolnosti korozi 2 dle normy Festo 940 070:
konstrukční díly s mírnějšími nároky na odolnost korozi. Vnější viditelné části s požadavky především na vzhled povrchu, který je vystaven přímému kontaktu s okolní pro průmysl běžnou atmosférou, respektive látkami, jako jsou chladicí látky a maziva.

Hmotnosti [g]		
velikost	MS4	MS6
ventil s pomalým náběhem tlaku	263	680

Materiály	
funkční řez	



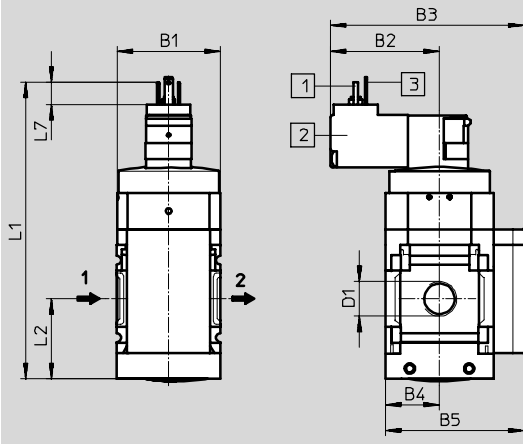
Ventil s pomalým náběhem tlaku		
1	těleso	hliníkový tlakový odlitek
2	dno	polyamid
3	zdvihátko ventilu	ocel
4	koncové víko	polyamid
5	deska	polyamid
6	sedlo	hliník/nitrilkaučuk
7	pružina	pružinová ocel
-	těsnění	nitrilkaučuk
poznámka o materiálu		bez mědi a PTFE (ne s variantou AG, 10V24 nebo AD...)

Ventily s pomalým náběhem tlaku MS4/MS6-DE, řada MS

technické údaje

Rozměry – standard

CAD modely ke stažení → www.festo.cz/engineering



- 1) připojení nástrčným konektorem dle DIN EN 175 301-803
- 2) elektromagnetickou hlavici lze přesadit o 180°, tzn. magnet je vidět zpredu
- 3) PIN pouze u elektromagnetických hlav 110 V a 230 V

→ směr průtoku

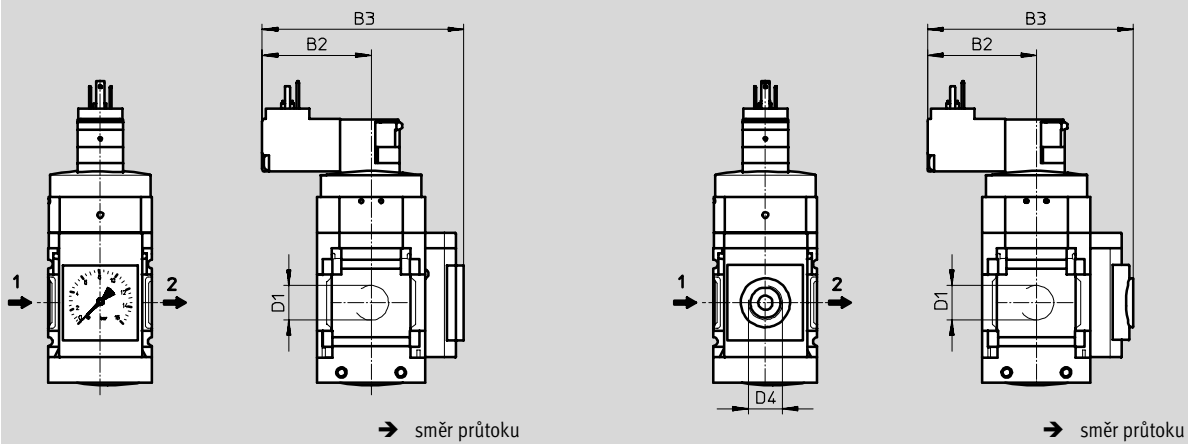
typ	B1	B2	B3	B4	B5	D1	L1	L2	L7
MS4-DE-1/8	40	42,2	75,2	21	54	G1/8	115,4	31,5	8,6
MS4-DE-1/4						G1/4			
MS6-DE-1/4	62	52	97	31	76	G1/4	147	45,5	8,6
MS6-DE-3/8						G3/8			
MS6-DE-1/2						G1/2			

Rozměry – alternativy s manometrem

CAD modely ke stažení → www.festo.cz/engineering

integrovaný MS manometr AG, zobrazovací jednotka [bar]

adaptér A8/A4 pro manometr EN 1/8/1/4, bez manometru



→ směr průtoku

→ směr průtoku

typ	B2	B3	D1	D4
MS4-DE-1/8-...-AG	42,2	86,2	G1/8	-
MS4-DE-1/4-...-AG			G1/4	
MS4-DE-1/8-...-A8	42,2	79,7	G1/8	G1/8
MS4-DE-1/4-...-A8			G1/4	
MS4-DE-1/8-...-A4	42,2	79,7	G1/8	G1/4
MS4-DE-1/4-...-A4			G1/4	
MS6-DE-1/4-...-AG	52	106	G1/4	-
MS6-DE-3/8-...-AG			G3/8	
MS6-DE-1/2-...-AG			G1/2	
MS6-DE-1/4-...-A4	52	99,6	G1/4	G1/4
MS6-DE-3/8-...-A4			G3/8	
MS6-DE-1/2-...-A4			G1/2	

Ventily s pomalým náběhem tlaku MS4/MS6-DE, řada MS

technické údaje

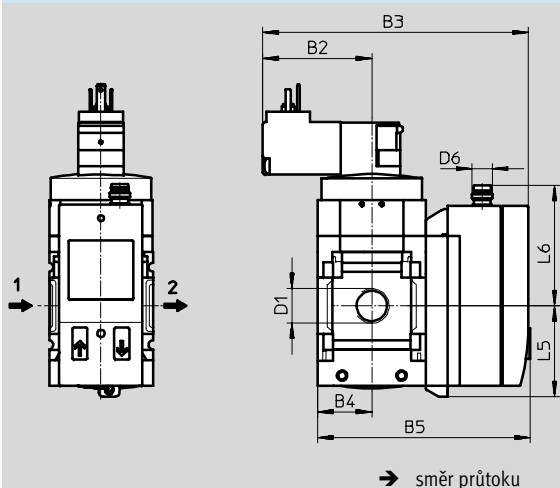
FESTO

Rozměry – alternativy s manometrem

tlakové čidlo s indikací AD1 ... AD4

CAD modely ke stažení → www.festo.cz/engineering

technické údaje SDE1 → www.festo.cz



Varianta AD1:
SDE1-D10-G2-MS-L-P1-M8
s konektorem M8x1, 3 piny,
1 spínací výstup PNP

Varianta AD2:
SDE1-D10-G2-MS-L-N1-M8
s konektorem M8x1, 3 piny,
1 spínací výstup NPN

Varianta AD3:
SDE1-D10-G2-MS-L-PI-M12
s konektorem M12x1, 4 piny,
1 spínací výstup PNP
a 1 analogový 4 ... 20 mA

Varianta AD4:
SDE1-D10-G2-MS-L-NI-M12
s konektorem M12x1, 4 piny,
1 spínací výstup NPN
a 1 analogový 4 ... 20 mA

typ	B2	B3	B4	B5	D1	D6	L5	L6
MS4-DE-1/8-...-AD1/AD2	42,2	103,8	21	82,6	G1/8	M8x1	35,1	46,7
MS4-DE-1/4-...-AD1/AD2					G1/4			
MS4-DE-1/8-...-AD3/AD4	42,2	103,8	21	82,6	G1/8	M12x1	35,1	55,8
MS4-DE-1/4-...-AD3/AD4					G1/4			
MS6-DE-1/4-...-AD1/AD2	52	124	31	103	G1/4	M8x1	35,1	46,7
MS6-DE-3/8-...-AD1/AD2					G3/8			
MS6-DE-1/2-...-AD1/AD2					G1/2			
MS6-DE-1/4-...-AD3/AD4	52	124	31	103	G1/4	M12x1	35,1	55,8
MS6-DE-3/8-...-AD3/AD4					G3/8			
MS6-DE-1/2-...-AD3/AD4					G1/2			

Údaje pro objednávky

velikost	připojení	č. dílu	typ
napájecí napětí 24 V DC			
MS4	G1/8	542 560	MS4-DE-1/8-10V24
	G1/4	542 558	MS4-DE-1/4-10V24
MS6	G1/4	542 564	MS6-DE-1/4-10V24
	G3/8	542 566	MS6-DE-3/8-10V24
	G1/2	542 562	MS6-DE-1/2-10V24
napájecí napětí 110 V AC			
MS4	G1/8	529 525	MS4-DE-1/8-V110 ¹⁾
	G1/4	529 519	MS4-DE-1/4-V110 ¹⁾
MS6	G1/4	529 805	MS6-DE-1/4-V110 ¹⁾
	G3/8	529 811	MS6-DE-3/8-V110 ¹⁾
	G1/2	529 799	MS6-DE-1/2-V110 ¹⁾
napájecí napětí 230 V AC			
MS4	G1/8	529 527	MS4-DE-1/8-V230 ¹⁾
	G1/4	529 521	MS4-DE-1/4-V230 ¹⁾
MS6	G1/4	529 807	MS6-DE-1/4-V230 ¹⁾
	G3/8	529 813	MS6-DE-3/8-V230 ¹⁾
	G1/2	529 801	MS6-DE-1/2-V230 ¹⁾

1) prosté mědi a PTFE

Ventily s pomalým náběhem tlaku MS4/MS6-DE, řada MS

údaje pro objednávky – stavebnice výrobků

M Minimální údaje					O Volitelné				
č. stavebnice	řada	velikost	funkce	připojovací rozměr	napájecí napětí	alternativy manometru	alternativní stupnice manometru	upevnění	alternativní směr průtoku
527 713	MS	4	DE	1/8, 1/4, 3/8, 1/2	V24	AG,	PSI	WP	Z
527 686		6		AGA, AGB, AGC, AGD, AGE	10V24	A8, A4, AD1, AD2, AD3, AD4	MPA	WPM	
					V110			WB	
					V230			WBM	
příklad objednávky									
527 713	MS	4	DE	AGA	V110	AG	PSI	WP	Z

Tabulka pro objednávky									
šířka	[mm]	40	62	podmínky	kód	zadání			
M	č. stavebnice	527 713	527 686						
	řada	standardní			MS	MS			
	velikost	4	6		...				
	funkce	ventil s pomalým náběhem tlaku, elektrický			-DE	-DE			
	připojovací rozměr	závit G1/8	-		-1/8				
		závit G1/4	závit G1/4		-1/4				
		-	závit G3/8		-3/8				
		-	závit G1/2		-1/2				
		připojovací deska G1/8	-		-AGA				
		připojovací deska G1/4	připojovací deska G1/4		-AGB				
		připojovací deska G3/8	připojovací deska G3/8		-AGC				
		-	připojovací deska G1/2		-AGD				
	napájecí napětí	24 V DC (připojovací obrazec dle EN 175301), 18 barů			-V24				
		24 V DC (připojovací obrazec dle EN 175301), 10 barů			-10V24				
		110 V AC (připojovací obrazec dle EN 175301), 18 barů			-V110				
		230 V AC (připojovací obrazec dle EN 175301), 18 barů			-V230				
O	alternativy manometru	MS manometr, bary (s adaptérem)	MS manometr, bary		-AG				
		adaptér pro manometr EN 1/8, bez manometru	-		-A8				
		adaptér pro manometr EN 1/4, bez manometru			-A4				
		tlakové čidlo s indikací, konektor M8, 1 spínací výstup PNP, 3 piny			[1]	-AD1			
		tlakové čidlo s indikací, konektor M8, 1 spínací výstup NPN, 3 piny			[1]	-AD2			
		tlakové čidlo s displejem, konektor M12, 1 spínací výstup PNP, 4 piny, výstup 4 ... 20 mA			[1]	-AD3			
		tlakové čidlo s displejem, konektor M12, 1 spínací výstup NPN, 4 piny, výstup 4 ... 20 mA			[1]	-AD4			
		alternativní stupnice manometru	psi			[2]	-PSI		
	MPa				[2]	-MPA			
	upevnění	upevňovací úhelník			[3]	-WP			
		upevňovací úhelník			[3]	-WPM			
		upevňovací úhelník				-WB			
		upevňovací úhelník	-			-WBM			
	alternativní směr průtoku	směr průtoku zprava doleva			-Z				

[1] AD1 ... AD4 rozsah měření max. 10 barů

[3] WP, WPM pouze s připojovací deskou AGA, AGB, AGC, AGD nebo AGE

[2] PSI, MPA pouze s manometrem AG

kód pro objednávky

	MS		-	DE	-		-		-		-		-		-		-	
--	----	--	---	----	---	--	---	--	---	--	---	--	---	--	---	--	---	--

Jednotky pro úpravu stlačeného vzduchu řady MS12

FESTO

konfigurovatelné

→ www.festo.cz/engineering



■ šířka 124 mm

■ velké hodnoty průtoku

■ moderní vzhled



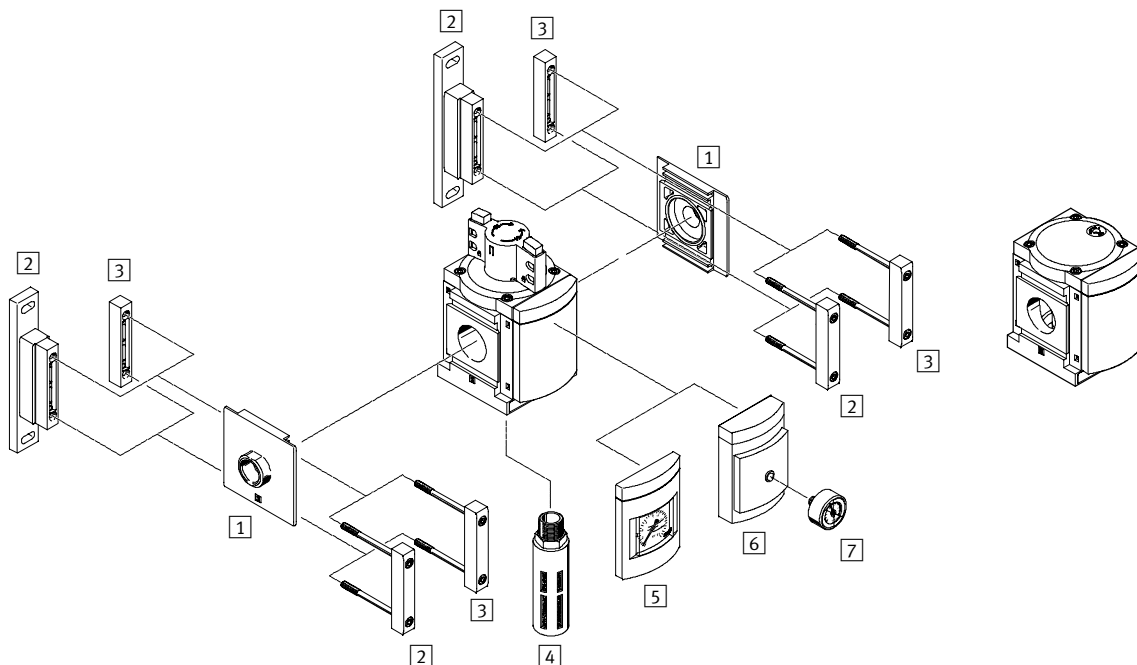
Spínací ventily s pomalým náběhem tlaku MS12-EM/EE/DL/DE, řada MS

přehled periférií

FESTO

Spínací ventil EM
ovládaný ručně

Ventil s pomalým náběhem tlaku DL
ovládaný pneumaticky



Upevňovací prvky a příslušenství		→ strana
1	přípojovací deska MS12-AG...	11-0
2	upevňovací úhelník MS12-WP	11-6
3	spojka modulů MS12-MV	11-6
4	tlumič hluku (u EM) U	11-9
5	MS manometr AG	EM 7-7 DL 7-15
6	adaptér pro manometr EN 1/4 A4	EM 7-7 DL 7-15
7	manometr MA	11-8

Jednotky pro úpravu stlačeného vzduchu, řada MS
spouštěcí a odvětrávací ventily

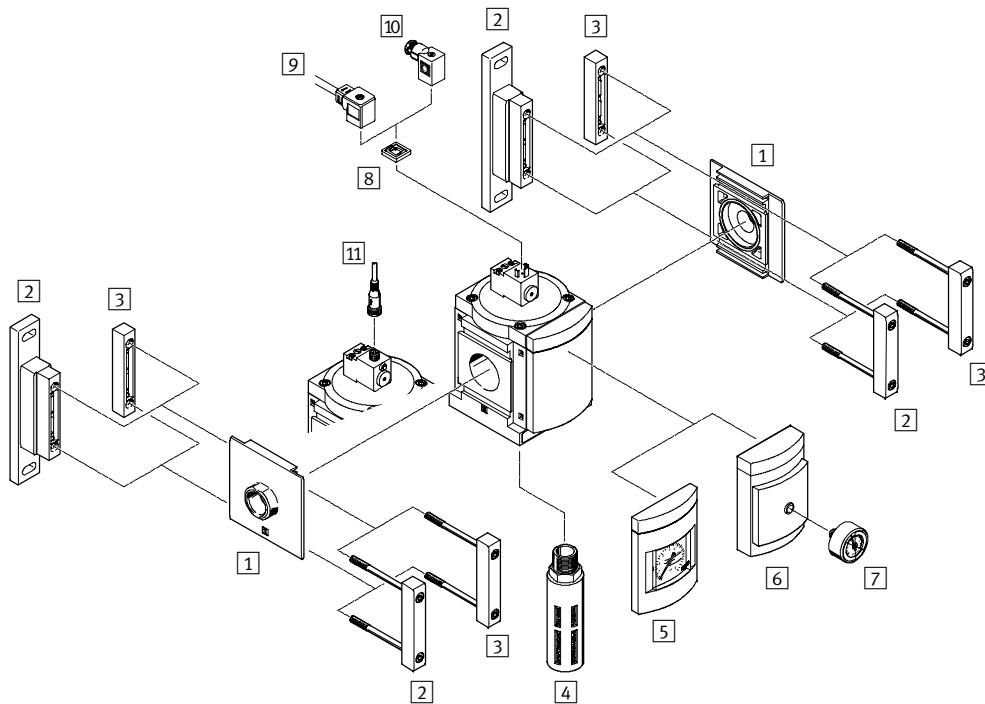
7

Spínací ventily s pomalým náběhem tlaku MS12-EM/EE/DL/DE, řada MS

přehled periférií

FESTO

Spínací ventil s pomalým náběhem tlaku EE/DE elektricky ovládaný



Upevňovací prvky a příslušenství

	→ strana
1 přípojovací deska MS12-AG...	11-0
2 upevňovací úhelník MS12-WP	11-6
3 spojka modulů MS12-MV	11-6
4 tlumič hluku (u EE) U	11-9
5 MS manometr AG	EE 7-11 DE 7-19
6 adaptér pro manometr EN 1/4 A4	EE 7-11 DE 7-19
7 manometr MA	11-8
8 světelné těsnění MC-LD	11-7
9 zásuvka s kabelem KMC	11-7
10 zásuvka MSSD-C	11-7
11 zásuvka s kabelem SIM-M12-4...	11-8

Spínací ventily s pomalým náběhem tlaku MS12-EM/EE/DL/DE, řada MS

FESTO

vysvětlení typového značení

	MS	12	–	EE	–	G	–	V24
řada								
MS	jednotka pro úpravu stlačeného vzduchu, standardní							
velikost								
12	šířka 124 mm							
funkce								
EM	spínací ventil ovládaný ručně							
EE	elektricky ovládaný spínací ventil							
DL	ventil s pomalým náběhem tlaku ovládaný pneumaticky							
DE	elektricky ovládaný ventil s pomalým náběhem tlaku							
připojovací rozměr								
G	modul bez připojovacího závitu, bez připojovací desky připojovací desky → příslušenství							
napájecí napětí (pouze pro EE a DE)								
V24	napájecí napětí 24 V DC							

Další varianty si můžete objednat jako stavebnici výrobků

spínací ventily EM	→ 7-7
spínací ventily EE	→ 7-11
ventily s pomalým náběhem tlaku DL	→ 7-15
ventily s pomalým náběhem tlaku DE	→ 7-19

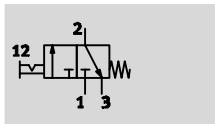
- připojovací desky
- napájecí napětí (pouze pro EE a DE)
- tlumič hluku (pouze pro EM a EE)
- manometr/adaptér
- alternativní stupnice manometru
- upevnění
- alternativní směr průtoku

Spínací ventily MS12-EM, řada MS

technické údaje

FESTO

funkce



- - průtok
25 000 ... 32 000 l/min
- - rozsah teplot
-10 ... +60 °C
- - provozní tlak
0 ... 21 barů



- ručně ovládaný spínací ventil slouží ke spouštění a odvětrání pneumatických zařízení
- odvětrání je možné odvést závitem s tlumičem hluku
- spínací poloha je okamžitě patrná
- ovládání zabezpečeno aretační otočné hlavice
- lze použít běžný visací zámek jako pojistku proti manipulaci

Obecné technické údaje				
připojení pneumatiky 1, 2 ¹⁾	G1	G1¼	G1½	G2
připojení pneumatiky 3	G1			
konstrukce	pístové šoupátko			
upevnění	příslušenstvím			
	montáž do vedení			
montážní poloha	libovolná			
funkce ventilu	impulsní ventil 3/2			
funkce odvětrání	nelze škrtnit			
indikace sepnutí	směr hlavice = směr průtoku			
typ řízení	přímé			
napájení řídicího tlaku	vnitřní			
směr proudění	nelze obrátit			

1) závisí na zvolené přípojovací desce, musí se objednat zvlášť* jako příslušenství → 11-0

Normální jmenovitý průtok q _N ¹⁾ [l/min]	
v hlavním směru 1 → 2	25 000 ... 32 000
v odvětrávacím směru 2 → 3	13 000

1) měřeno při p₁ = 6 barů a Δp = 1 bar

Provozní a okolní podmínky		
provozní tlak	[bar]	0 ... 21
provozní médium		stlačený vzduch
teplota okolí	[°C]	-10 ... +60
teplota média	[°C]	-10 ... +60
odolnost korozi	KBK ¹⁾	2

1) Třída odolnosti korozi 2 dle normy Festo 940 070: konstrukční díly s mírnějšími nároky na odolnost korozi. Vnější viditelné části s požadavky především na vzhled povrchu, který je vystaven přímému kontaktu s okolní pro průmysl běžnou atmosférou, respektive látkami, jako jsou chladicí látky a maziva.

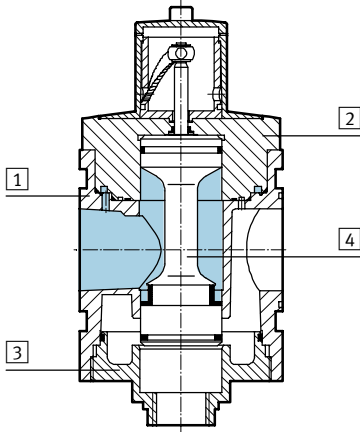
Spínací ventily MS12-EM, řada MS

technické údaje

FESTO

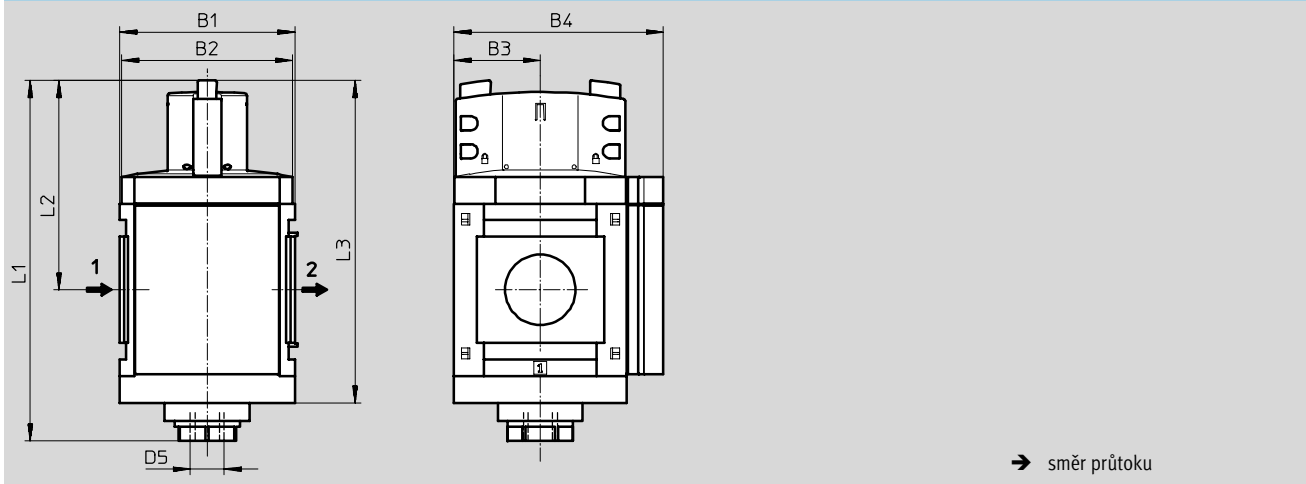
Hmotnosti [g]	
standardní	3 900
s tlumičem hluku	4 000

Materiály	
funkční řez	



Spínací ventil		
1	těleso	hliníkový tlakový odlitek
2	horní víko	hliník
3	dolní víko	hliník
4	zdvihátko ventilu	ušlechtilá ocel, polyacetal, nitrilkaučuk
-	pružina	ocel
-	kryty / záslepky	polyamid
-	těsnění	nitrilkaučuk
-	poznámka o materiálu	bez mědi a PTFE (ne s variantou AG)

Rozměry – standard CAD modely ke stažení → www.festo.cz/engineering



typ	B1	B2	B3	B4	L1	L2	L3	D5
MS12-EM	124	122	61	148	255	148	228	G1

Jednotky pro úpravu stlačeného vzduchu, řada MS
spouštěcí a odvětrávací ventily

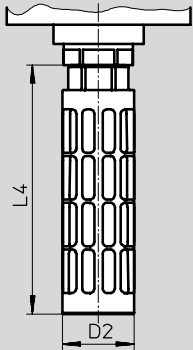
Spínací ventily MS12-EM, řada MS

technické údaje



Rozměry – tlumič hluku

CAD modely ke stažení → www.festo.cz/engineering



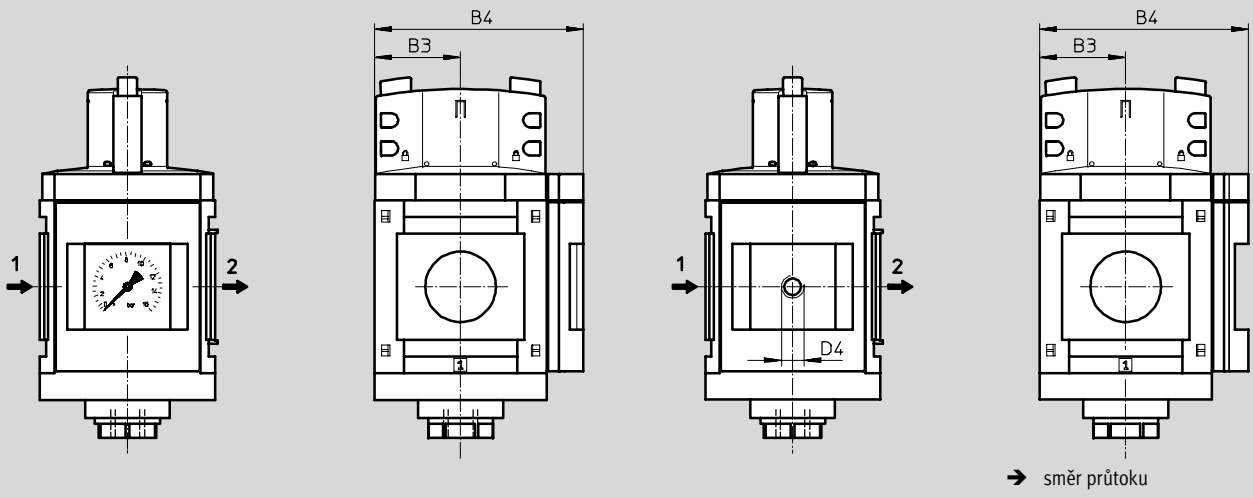
typ	D2 Ø	L4
MS12-EM-...-S	47,8	165,5

Rozměry – manometr/adaptér

CAD modely ke stažení → www.festo.cz/engineering

integrovaný MS manometr AG, zobrazovací jednotka [bar]

adaptér A4 pro manometr EN 1/4, bez manometru



typ	B3	B4	D4
MS12-EM-...-AG	61	148	-
MS12-EM-...-A4	61	148	G1/4

Údaje pro objednávky

velikost	připojení	č. dílu	typ
MS12	G1 ... G2 ¹⁾	541 495	MS12-EM-G ²⁾

- 1) připojovací desku musíte objednat zvlášť jako příslušenství → 11-0
- 2) prosté mědi a PTFE

Jednotky pro úpravu stlačeného vzduchu, řada MS
spouštěč a odvětrávací ventily

7

Spínací ventily MS12-EM, řada MS

údaje pro objednávky – stavebnice výrobků



M Minimální údaje					O Volitelné				
č. stavebnice	řada	velikost	funkce	přípojovací rozměr	tlumič hluku	manometr/adaptér	alternativní stupnice manometru	upevnění	alternativní směr průtoku
535 031	MS	12	EM	AGF AGG AGH AGI G	S	AG A4	PSI MPA	WP	Z
příklad objednávky									
535 031	MS	12	EM	G	S	AG	PSI		Z

Tabulka pro objednávky			
šířka	[mm]	124	podmínky kód zadání
M	č. stavebnice	535 031	
	řada	standardní	MS
	velikost	12	12
	funkce	spínací ventil, ruční	-EM
	přípojovací rozměr	přípojovací deska G1	-AGF
		přípojovací deska G1½	-AGG
		přípojovací deska G1½	-AGH
		přípojovací deska G2	-AGI
		modul bez přípojovacího závitů, bez přípojovací desky	-G
O	tlumič hluku	tlumič hluku	-S
	manometr/adaptér	MS manometr, bary	-AG
		adaptér pro manometr EN ¼, bez manometru	-A4
	alternativní stupnice manometru	psi	1 -PSI
		MPa	1 -MPA
	upevnění	upevňovací úhelník	2 -WP
	alternativní směr průtoku	směr průtoku zprava doleva	-Z

1 PSI, MPA pouze s manometrem AG

2 WP pouze s přípojovací deskou AGF, AGG, AGH nebo AGI

Jednotky pro úpravu stlačeného vzduchu, řada MS
spouštěcí a odvětrávací ventily

7

kód pro objednávky

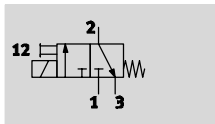
535 031	MS	12	-	EM	-		-		-		-		-		-	
---------	----	----	---	----	---	--	---	--	---	--	---	--	---	--	---	--

Spínací ventily MS12-EE, řada MS

technické údaje

FESTO

funkce



- - průtok
25 000 ... 32 000 l/min
- - rozsah teplot
-10 ... +50 °C
- - provozní tlak
3 ... 16 barů



- elektricky ovládaný spínací ventil slouží ke spuštění a odvětrání pneumatických zařízení
- s elektromagnetickou cívkou bez zásuvky
- 3 volitelné napěťové rozsahy
- odvětrání je možné odvést závitem s tlumičem hluku
- pomocné ruční ovládání tlačítkem (kromě varianty V24P)

Obecné technické údaje				
připojení pneumatiky 1, 2 ¹⁾	G1	G1¼	G1½	G2
připojení pneumatiky 3	G1			
konstrukce	pístové šoupátko			
upevnění	příslušenstvím			
	montáž do vedení			
montážní poloha	libovolná			
funkce ventilu	ventil 3/2, monostabilní v klidu uzavřený			
funkce odvětrání	nelze škrtnit			
návrat do základní polohy	mechanickou pružinou			
indikace sepnutí	příslušenstvím			
	LED (u varianty V24P)			
typ řízení	přímé			
napájení řídicího tlaku	vnitřní			
směr proudění	nelze obrátit			
napětí cívek	V24	24 V DC		
	V110	110 V AC		
	V230	230 V AC		

1) závisí na zvolené připojovací desce, musí se objednat zvlášť jako příslušenství → 11-0

Normální jmenovitý průtok $q_N^{1)}$ [l/min]	
v hlavním směru 1 → 2	25 000 ... 32 000
v odvětrávacím směru 2 → 3	8 900

1) měřeno při $p_1 = 6 \text{ bar}$ a $\Delta p = 1 \text{ bar}$

Spínací ventily MS12-EE, řada MS

technické údaje

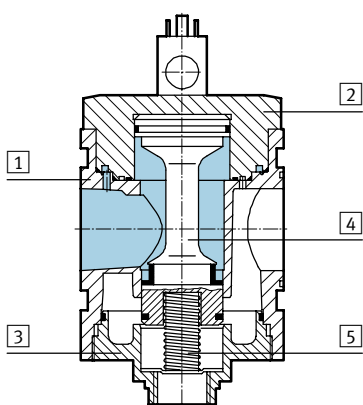


Provozní a okolní podmínky		
provozní tlak	[bar]	3 ... 16
provozní médium		stlačený vzduch
teplota okolí	[°C]	-10 ... +50
teplota média	[°C]	-10 ... +50
odolnost korozi	KBK ¹⁾	2

1) Třída odolnosti korozi 2 dle normy Festo 940 070:
konstrukční díly s mírnějšími nároky na odolnost korozi. Vnější viditelné části s požadavky především na vzhled povrchu, který je vystaven přímému kontaktu s okolní pro průmysl běžnou atmosférou, respektive látkami, jako jsou chladicí látky a maziva.

Hmotnosti [g]	
standardní	3 800
s tlumičem hluku	3 900

Materiály	
funkční řez	



Spínací ventil		
1	těleso	hliníkový tlakový odlitek
2	horní víko	hliník
3	dolní víko	hliník
4	zdvíhátko ventilu	ušlechtilá ocel, polyacetal, nitrilkaučuk
5	pružina	ocel
-	kryty / záslepky	polyamid
-	těsnění	nitrilkaučuk
	poznámka o materiálu	bez mědi a PTFE (ne s variantou AG)

Rozměry – standard CAD modely ke stažení → www.festo.cz/engineering

MS12-EE-...-V24/V110/V230

MS12-EE-...-V24P

1) připojení nástrčným konektorem dle DIN EN 175 301-803
2) nástrčné připojení M12, dle Desina, 4 piny
→ směr průtoku

typ	B1	B2	B3	B4	L1	L2	L3	L4	L5	D5
MS12-EE-...-V24/V110/V230	124	122	61	148	237	130	162	35,7	12,3	G1
MS12-EE-...-V24P								36	10	

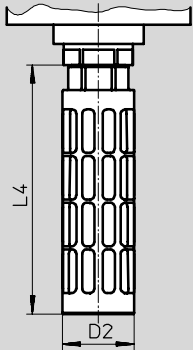
Spínací ventily MS12-EE, řada MS

technické údaje

FESTO

Rozměry – tlumič hluku

CAD modely ke stažení → www.festo.cz/engineering



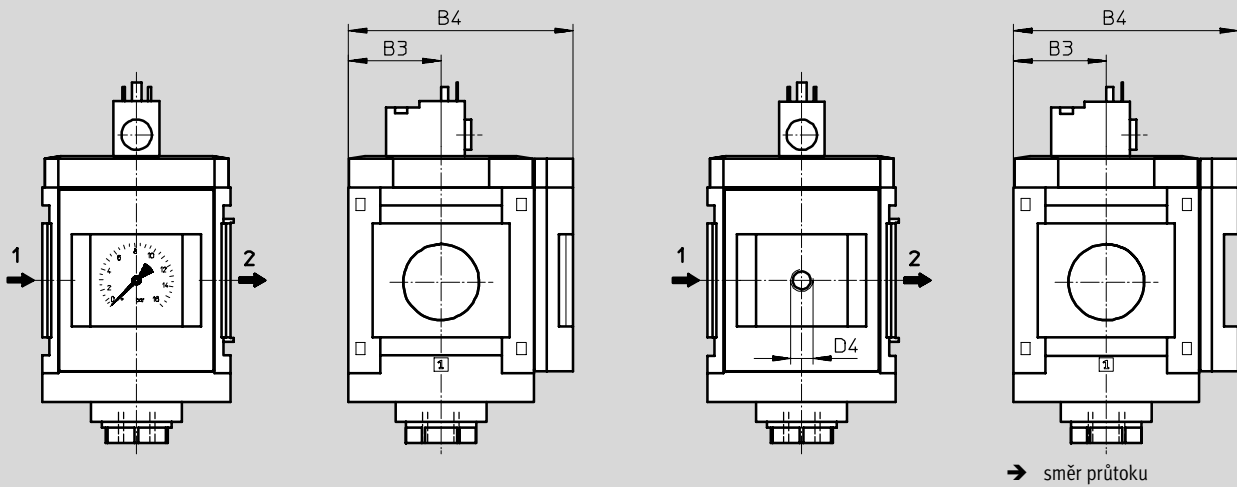
typ	D2 Ø	L4
MS12-EE-...-S	47,8	165,5

Rozměry – manometr/adaptér

CAD modely ke stažení → www.festo.cz/engineering

integrovaný MS manometr AG, zobrazovací jednotka [bar]

adaptér A4 pro manometr EN 1/4, bez manometru



typ	B3	B4	D4
MS12-EE-...-AG	61	148	–
MS12-EE-...-A4	61	148	G1/4

Údaje pro objednávky

velikost	připojení	napájecí napětí 24 V DC	
		č. dílu	typ
MS12	G1 ... G2 ¹⁾	541 496	MS12-EE-G-V24 ²⁾

- 1) připojovací desku musíte objednat zvlášť jako příslušenství → 11-0
- 2) prosté mědi a PTFE

Jednotky pro úpravu stlačeného vzduchu, řada MS
spouštěč a odvětrávací ventily

7

Spínací ventily MS12-EE, řada MS

údaje pro objednávky – stavebnice výrobků

FESTO

M Minimální údaje						O Volitelné				
č. stavebnice	řada	velikost	funkce	přípojovací rozměr	napájecí napětí	tlumič hluku	manometr/adaptér	alternativní stupnice manometru	upevnění	alternativní směr průtoku
535 032	MS	12	EE	AGF AGG AGH AGI G	V24 V24P V110 V230	S	AG A4	PSI MPA	WP	Z
příklad objednávky										
535 032	MS	12	-EE	-AGI	-V110	-S	-AG	-MPA	-WP	

Tabulka pro objednávky

šířka	[mm]	124	podmínky	kód	zadání
M	č. stavebnice	535 032			
	řada	standardní		MS	MS
	velikost	12		12	12
	funkce	spínací ventil, elektrický		-EE	-EE
	přípojovací rozměr	přípojovací deska G1		-AGF	
		přípojovací deska G1½		-AGG	
		přípojovací deska G1½		-AGH	
		přípojovací deska G2		-AGI	
		modul bez přípojovacího závitů, bez přípojovací desky		G	
	napájecí napětí	24 V DC (přípojovací obrazec dle EN 175301), 16 barů		-V24	
		24 V DC konektor (přípojovací obrazec M12 dle DESINA), 16 barů		-V24P	
		110 V AC (přípojovací obrazec dle EN 175301), 16 barů		-V110	
		230 V AC (přípojovací obrazec dle EN 175301), 16 barů		-V230	
O	tlumič hluku	tlumič hluku		-S	
	manometr/adaptér	MS manometr, bary		-AG	
		adaptér pro manometr EN ¼, bez manometru		-A4	
	alternativní stupnice manometru	psi	1	-PSI	
		MPa	1	-MPA	
	upevnění	upevňovací úhelník	2	-WP	
	alternativní směr průtoku	směr průtoku zprava doleva		-Z	

1 PSI, MPA pouze s manometrem AG

2 WP pouze s přípojovací deskou AGF, AGG, AGH nebo AGI

kód pro objednávky

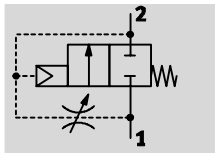
535 032 MS 12 - EE - - - - - - - - - - - - - - - - - -

Ventily s pomalým náběhem tlaku MS12-DL, řada MS

technické údaje

FESTO

funkce



- - průtok
25 000 ... 42 000 l/min
- - rozsah teplot
-10 ... +60 °C
- - provozní tlak
2 ... 21 barů



Doba náběhu tlaku se nastavuje škrticím ventilem na víku ventilu. Podle nastaveného škrcení postupně roste výstupní tlak p₂. Při dosažení spínacího tlaku se otevře hlavní sedlo.

Při odvětrání zůstává hlavní sedlo otevřené až do dosažení hodnoty spínacího tlaku. Zbytek se odvětrává přes škrticí ventil.

- pneumaticky ovládaný ventil s pomalým náběhem tlaku pro pomalé napájení a odvětrání pneumatických zařízení (pro použití se spínacími ventily EM a EE)
- pohony najedou pomalu a spolehlivě do výstupní polohy

- předchází se náhlým a nevyočitatelným pohybům
- otevření hlavního sedla při cca 50 % vstupního tlaku
- nastavitelné zpoždění sepnutí

Obecné technické údaje				
připojení pneumatiky 1, 2 ¹⁾	G1	G1¼	G1½	G2
konstrukce	sedlo ventilu			
upevnění	příslušenstvím			
	montáž do vedení			
montážní poloha	libovolná			
funkce ventilu	ventil 2/2			
funkce odvětrání	lze škrtit			
návrat do základní polohy	mechanickou pružinou			
typ řízení	přímé			
napájení řídicího tlaku	vnitřní			
směr proudění	nelze obrátit			

1) závisí na zvolené připojovací desce, musí se objednat zvlášť jako příslušenství → 11-0

Normální jmenovitý průtok q _N ¹⁾ [l/min]	
v hlavním směru 1 → 2	25 000 ... 42 000
v odvětrávacím směru 2 → 1	25 000 ... 42 000

1) měřeno při p₁ = 6 barů a p₂ = 5 barů, Δp = 1 bar

Ventily s pomalým náběhem tlaku MS12-DL, řada MS

technické údaje

FESTO

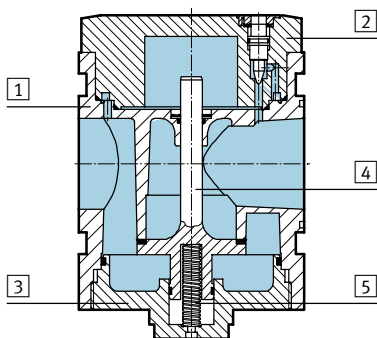
Provozní a okolní podmínky		
provozní tlak	[bar]	2 ... 21
provozní médium		stlačený vzduch
teplota okolí	[°C]	-10 ... +60
teplota média	[°C]	-10 ... +60
odolnost korozi	KBK ¹⁾	2

1) Třída odolnosti korozi 2 dle normy Festo 940 070:
konstrukční díly s mírnějšími nároky na odolnost korozi. Vnější viditelné části s požadavky především na vzhled povrchu, který je vystaven přímému kontaktu s okolní pro průmysl běžnou atmosférou, respektive látkami, jako jsou chladicí látky a maziva.

Hmotnosti [g]	
ventil s pomalým náběhem tlaku	3 600

Materiály

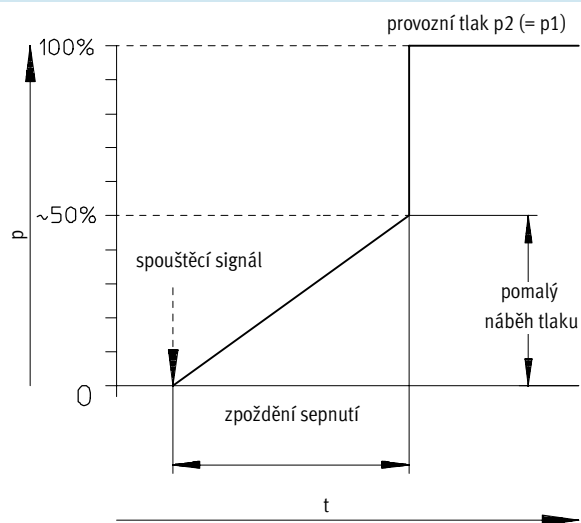
funkční řez



ventil s pomalým náběhem tlaku		
1	těleso	hliníkový tlakový odlitek
2	horní víko	hliník
3	dolní víko	hliník
4	zdvíhátko ventilu	hliník, nitrilkaučuk
5	pružina	ocel
-	kryty / záslepky	polyamid
-	těsnění	nitrilkaučuk
	poznámka o materiálu	bez mědi a PTFE (ne s variantou AG)

Okamžik sepnutí

tlak p v závislosti na čase t



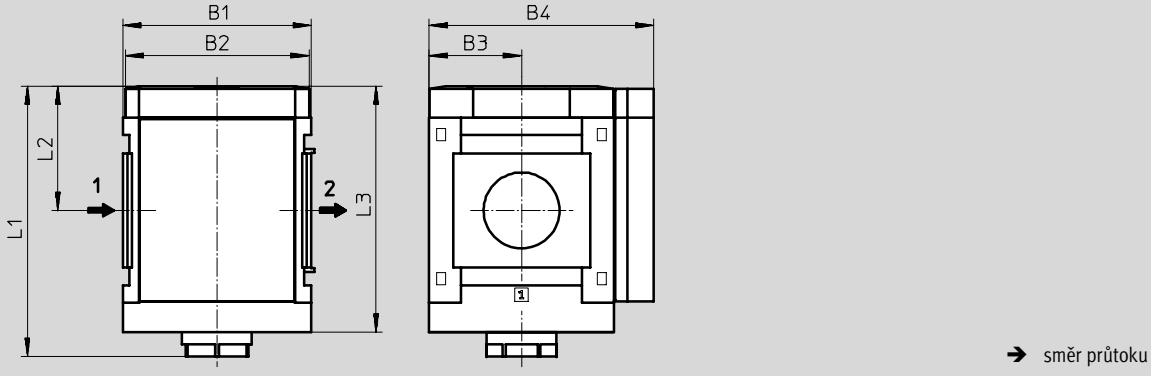
Ventily s pomalým náběhem tlaku MS12-DL, řada MS

technické údaje

FESTO

Rozměry – standard

CAD modely ke stažení → www.festo.cz/engineering



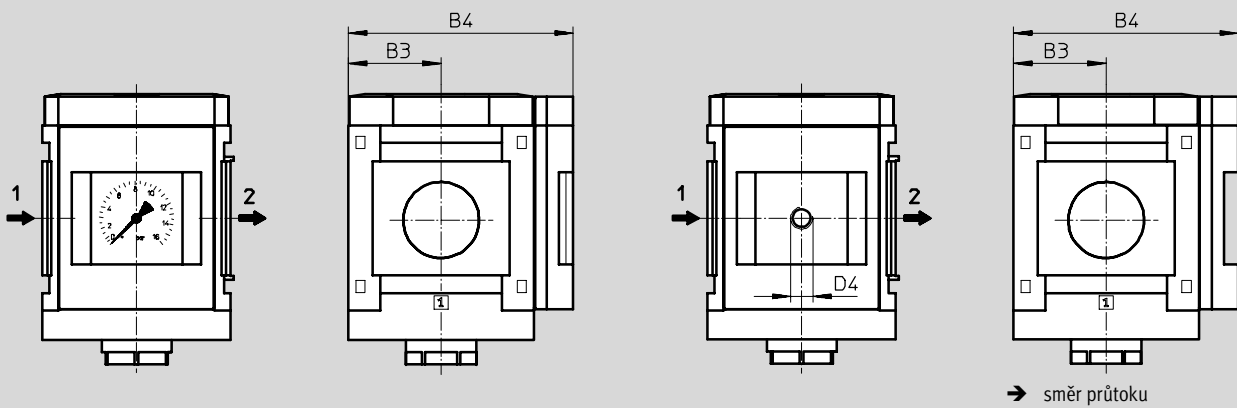
typ	B1	B2	B3	B4	L1	L2	L3
MS12-DL	124	122	61	148	178	82	162

Rozměry – manometr/adaptér

CAD modely ke stažení → www.festo.cz/engineering

integrovaný MS manometr AG, zobrazovací jednotka [bar]

adaptér A4 pro manometr EN 1/4, bez manometru



typ	B3	B4	D4
MS12-DL-...-AG	61	148	–
MS12-DL-...-A4	61	148	G1/4

Údaje pro objednávky

velikost	připojení	č. dílu	typ
MS12	G1 ... G2 ¹⁾	541 497	MS12-DL-G ²⁾

- 1) připojovací desku musíte objednat zvlášť jako příslušenství → 11-0
- 2) prostě mědi a PTFE

Ventily s pomalým náběhem tlaku MS12-DL, řada MS

FESTO

údaje pro objednávky – stavebnice výrobků

M Minimální údaje				O Volitelné				
č. stavebnice	řada	velikost	funkce	připojovací rozměr	manometr/adaptér	alternativní stupnice manometru	upevnění	alternativní směr průtoku
535 033	MS	12	DL	AGF AGG AGH AGI G	AG A4	PSI MPA	WP	Z
příklad objednávky								
535 033	MS	12	- DL	- AGI	- AG	- MPA	- WP	- Z

Tabulka pro objednávky				
šířka	[mm]	124	podmínky kód	zadání
M	č. stavebnice	535 033		
	řada	standardní		MS
	velikost	12		12
	funkce	ventil s pomalým náběhem tlaku, pneumatický		-DL
	připojovací rozměr	připojovací deska G1		-AGF
		připojovací deska G1½		-AGG
		připojovací deska G1½		-AGH
		připojovací deska G2		-AGI
		modul bez připojovacího závitů, bez připojovací desky		-G
O	manometr/adaptér	MS manometr, bary		-AG
		adaptér pro manometr EN ¼, bez manometru		-A4
	alternativní stupnice manometru	psi	1	-PSI
		MPa	1	-MPA
	upevnění	upevňovací úhelník	2	-WP
	alternativní směr průtoku	směr průtoku zprava doleva		-Z

1 PSI, MPA pouze s manometrem AG

2 WP pouze s připojovací deskou AGF, AGG, AGH nebo AGI

kód pro objednávky

535 033 MS 12 - DL - - - - -

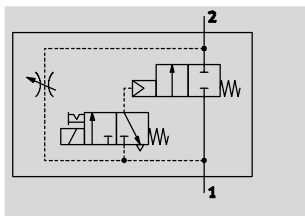
Jednotky pro úpravu stlačeného vzduchu, řada MS
spouštěcí a odvětrávací ventily

Ventily s pomalým náběhem tlaku MS12-DE, řada MS

technické údaje

FESTO

funkce



- - průtok
25 000 ... 42 000 l/min
- - rozsah teplot
-10 ... +50 °C
- - provozní tlak
3 ... 16 barů



Doba náběhu tlaku se nastavuje škrticím ventilem na víku ventilu. Podle nastaveného škrcení postupně roste výstupní tlak p2. Dokud není elektromagnetický ventil v činnosti, zůstává k dispozici pouze průtok škrticího ventilu. Teprve po přivedení tlaku do elektromagnetického ventilu se otevře hlavní sedlo.

Při vypnutí elektromagnetického ventilu se hlavní sedlo uzavře a zůstává k dispozici pouze průtok škrticího ventilu. Pro odvětrání zařízení by měl elektromagnetický ventil zůstat zapnutý a tím zvětšit objemový průtok z 2 do 1 a zkrátit dobu odvětrání.

- elektricky ovládaný ventil pro pomalý náběh tlaku slouží ke spouštění a odvětrání pneumatických zařízení
- pohony najedou pomalu a spolehlivě do výstupní polohy
- předchází se náhlým a nevypočitatelným pohybům
- s elektromagnetickou cívkou bez zásuvky
- spínací tlak lze přesně nastavit elektromagnetickým ventilem
- nastavitelné zpoždění sepnutí
- 3 volitelné napěťové rozsahy
- pomocné ruční ovládání tlačítkem (kromě varianty V24P)

Obecné technické údaje				
připojení pneumatiky 1, 2 ¹⁾	G1	G1¼	G1½	G2
konstrukce	sedlový ventil			
upevnění	příslušenstvím			
	montáž do vedení			
montážní poloha	libovolná			
funkce ventilu	ventil 2/2			
funkce odvětrání	lze škrtit			
návrat do základní polohy	mechanickou pružinou			
indikace sepnutí	příslušenstvím			
	LED (u varianty V24P)			
typ řízení	nepřímé			
napájení řídicího tlaku	vnitřní			
směr proudění	nelze obrátit			
napětí cívek	V24	24 V DC		
	V110	110 V AC		
	V230	230 V AC		

1) závisí na zvolené připojovací desce, musí se objednat zvlášť jako příslušenství → 11-0

Ventily s pomalým náběhem tlaku MS12-DE, řada MS

technické údaje

FESTO

Normální jmenovitý průtok q_{N1} [l/min]	
v hlavní směru 1 \rightarrow 2	25 000 ... 42 000
v odvětrávacím směru 2 \rightarrow 1 ²⁾	25 000 ... 42 000

1) měřeno při $p_1 = 6$ barů a $p_2 = 5$ barů, $\Delta p = 1$ bar

2) u elektromagnetického ventilu pod proudem

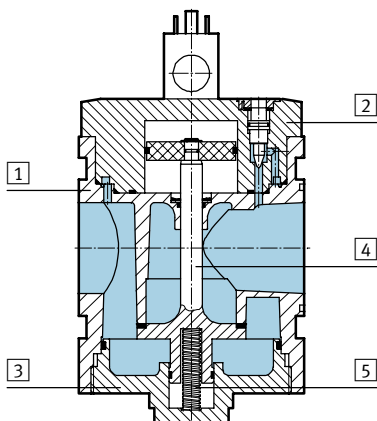
Provozní a okolní podmínky		
provozní tlak	[bar]	3 ... 16
provozní médium		stlačený vzduch
teplota okolí	[°C]	-10 ... +50
teplota média	[°C]	-10 ... +50
odolnost korozi	KBK ¹⁾	2

1) Třída odolnosti korozi 2 dle normy Festo 940 070:

konstrukční díly s mírnějšími nároky na odolnost korozi. Vnější viditelné části s požadavky především na vzhled povrchu, který je vystaven přímému kontaktu s okolní pro průmysl běžnou atmosférou, respektive látkami, jako jsou chladicí látky a maziva.

Hmotnosti [g]	
ventil s pomalým náběhem tlaku	3 800

Materiály	
funkční řez	



Ventil s pomalým náběhem tlaku		
1	těleso	hliníkový tlakový odlitek
2	horní víko	hliník
3	dolní víko	hliník
4	zdvihátko ventilu	hliník, nitrilkaučuk
5	pružina	ocel
-	kryty / zášlepy	polyamid
-	těsnění	nitrilkaučuk
	poznámka o materiálu	bez mědi a PTFE (ne s variantou AG)

Jednotky pro úpravu stlačeného vzduchu, řada MS
spouštěcí a odvětrávací ventily

7

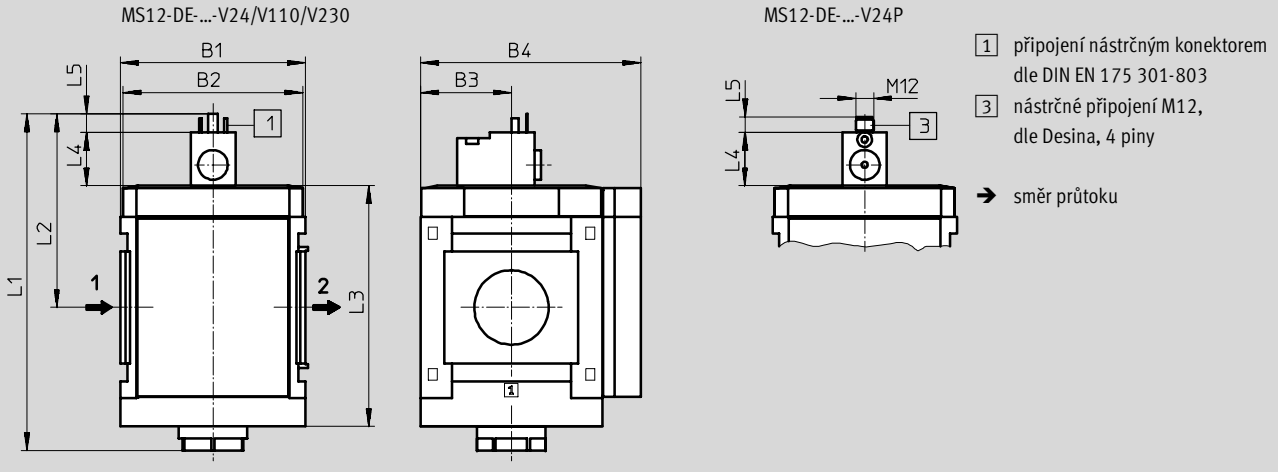
Ventily s pomalým náběhem tlaku MS12-DE, řada MS

technické údaje

FESTO

Rozměry – standard

CAD modely ke stažení → www.festo.cz/engineering



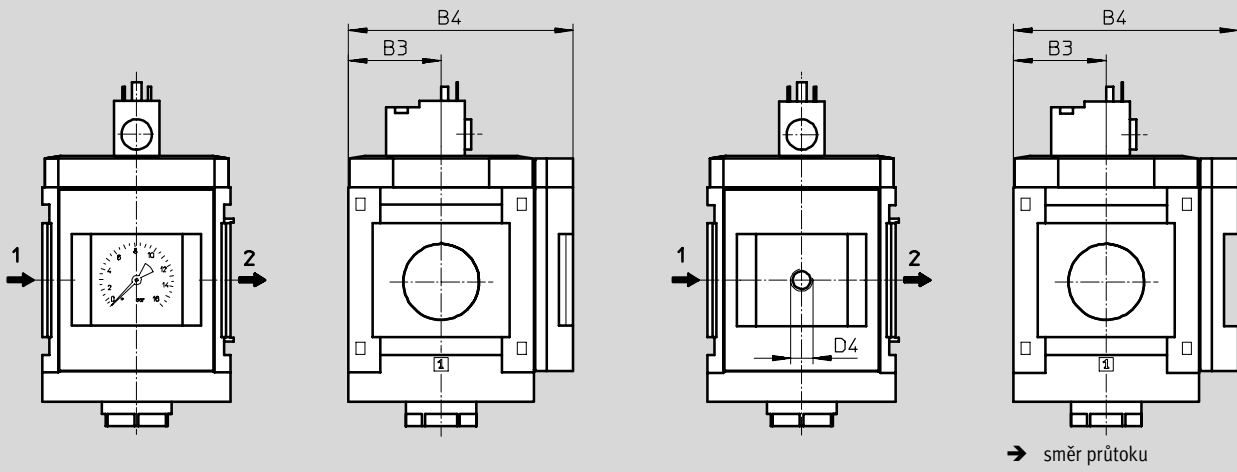
typ	B1	B2	B3	B4	L1	L2	L3	L4	L5
MS12-DE...-V24/V110/V230	124	122	61	148	226	130	162	35,7	12,3
MS12-DE...-V24P								36	10

Rozměry – manometr/adaptér

CAD modely ke stažení → www.festo.cz/engineering

integrovaný MS manometr AG, zobrazovací jednotka [bar]

adaptér A4 pro manometr EN 1/4, bez manometru



typ	B3	B4	D4
MS12-DE...-AG	61	148	-
MS12-DE...-A4	61	148	G $\frac{1}{4}$

Údaje pro objednávky

velikost	připojení	napájecí napětí 24 V DC	
		č. dílu	typ
MS12	G1 ... G2 ¹⁾	541 498	MS12-DE-G-V24 ²⁾

- 1) připojovací desku musíte objednat zvlášť jako příslušenství → 11-0
 2) prosté mědi a PTFE

Ventily s pomalým náběhem tlaku MS12-DE, řada MS

údaje pro objednávky – stavebnice výrobků

M Minimální údaje						O Volitelné			
č. stavebnice	řada	velikost	funkce	připojovací rozměr	napájecí napětí	manometr/adaptér	alternativní stupnice manometru	upevnění	alternativní směr průtoku
535 034	MS	12	DE	AGF AGG AGH AGI G	V24 V24P V110 V230	AG A4	PSI MPA	WP	Z
příklad objednávky									
535 034	MS	12	- DE	- AGH	- V230	- A4	-	- WP	- Z

Tabulka pro objednávky		šířka	[mm]	124	podmínky	kód	zadání
M	č. stavebnice	535 034					
	řada	standardní				MS	MS
	velikost	12				12	12
	funkce	ventil s pomalým náběhem tlaku, elektrický				-DE	-DE
	připojovací rozměr	připojovací deska G1				-AGF	
		připojovací deska G1½				-AGG	
		připojovací deska G1½				-AGH	
		připojovací deska G2				-AGI	
		modul bez připojovacího závitu, bez připojovací desky				-G	
	napájecí napětí	24 V DC (připojovací obrazec dle EN 175301), 16 barů				-V24	
		24 V DC konektor (připojovací obrazec M12 dle DESINA), 16 barů				-V24P	
		110 V AC (připojovací obrazec dle EN 175301), 16 barů				-V110	
		230 V AC (připojovací obrazec dle EN 175301), 16 barů				-V230	
O	manometr/adaptér	MS manometr, bary				-AG	
		adaptér pro manometr EN ¼, bez manometru				-A4	
	alternativní stupnice manometru	psi			1	-PSI	
		MPa			1	-MPA	
	upevnění	upevňovací úhelník			2	-WP	
	alternativní směr průtoku	směr průtoku zprava doleva				-Z	

1 PSI, MPA pouze s manometrem AG

2 WP pouze s připojovací deskou AGF, AGG, AGH nebo AGI

kód pro objednávky

535 034 MS 12 - DE - - - - - - - - - -

Jednotky pro úpravu stlačeného vzduchu, řada MS
spouštěcí a odvětrávací ventily



Jednotky pro úpravu stlačeného vzduchu řady MS

příslušenství

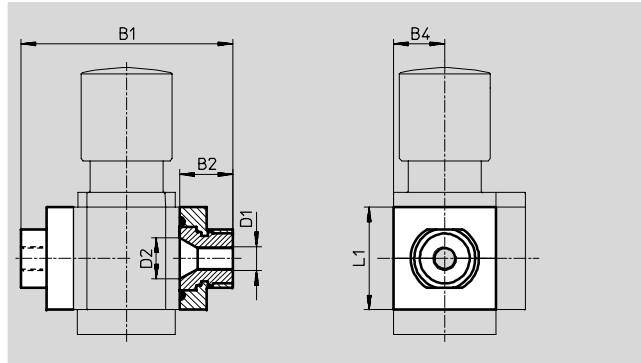
FESTO

Připojovací desky MS4/6-AG...

(objednací kód: AG...)

- adaptér pro přívod stlačeného vzduchu
- MS6-AGE pro připojení závitem G3/4

materiál:
hliník



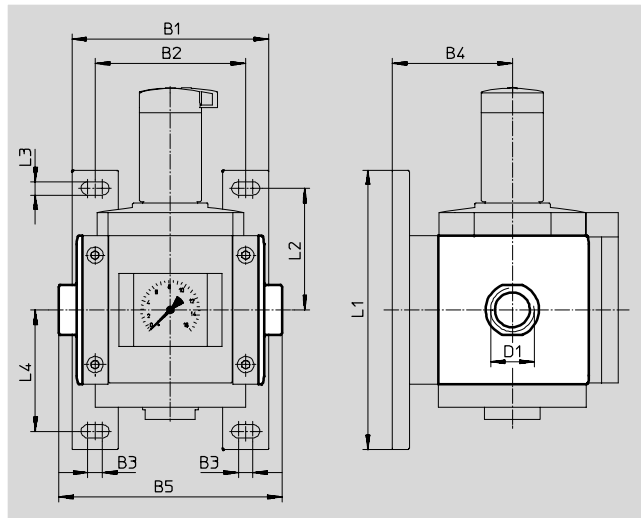
Rozměry a údaje pro objednávky									
velikost	B1	B2	B4	D1	D2	L1	hmotnost [g]	č. dílu	typ
MS4	83,5	21,5	21	G1/8	16,8	42	128	526 068	MS4-AGA
				G1/4				526 069	MS4-AGB
				G3/8				526 070	MS4-AGC
MS6	115	26,5	31	G1/4	24	62	300	526 080	MS6-AGB
				G3/8				526 081	MS6-AGC
				G1/2				526 082	MS6-AGD
				G3/4				526 083	MS6-AGE

Připojovací desky MS12-AG...

(objednací kód: AG...)

- adaptér pro přívod stlačeného vzduchu

materiál:
hliníkový tlakový odlitek
prosté mědi a PTFE



Rozměry a údaje pro objednávky													
velikost	B1	B2	B3	B4	B5	D1	L1	L2	L3	L4	hmotnost [g]	č. dílu	typ
MS12	162	124	12	99	184	G1	230	100	11	100	1 300	537 135	MS12-AGF
					184	G1 1/4						537 136	MS12-AGG
					184	G1 1/2						537 137	MS12-AGH
					196	G2						537 138	MS12-AGI

Jednotky pro úpravu stlačeného vzduchu, řada MS příslušenství

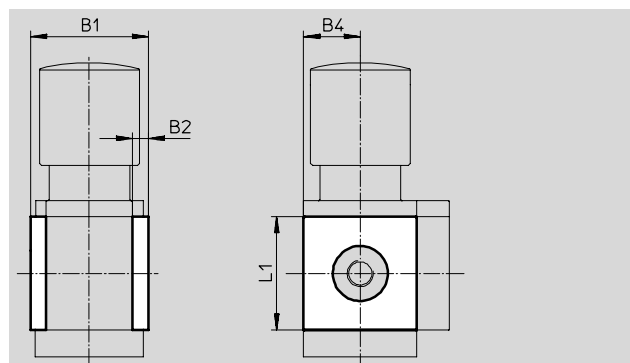
Jednotky pro úpravu stlačeného vzduchu řady MS

příslušenství

Krytky MS4/6-END

■ k zakrytí strany tělesa; používá se pro první a poslední modul, pokud nejsou použity žádné přípojovací desky

materiál:
polyamid, vyztužený
prosté mědi a PTFE



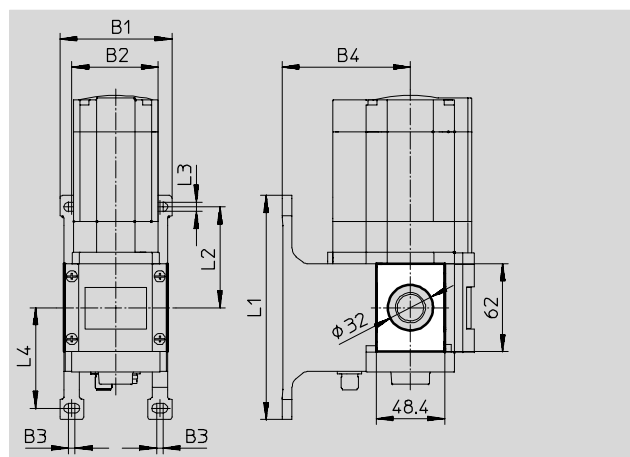
Rozměry a údaje pro objednávky													
velikost	B1	B2	B4	L1	č. dílu	typ							
MS4	43,6	6	21	42	538 779	MS4-END							
MS6	67	8	31	62	538 780	MS6-END							


Upevňovací desky MS6-AEND

(objednací kód: WBE; dodávka zahrnuje upevňovací úhelník MS6-WPB)

■ v kombinaci s upevňovacím úhelníkem MS6-WP nebo MS6-WPB k montáži jediné jednotky se závitem na stěnu

materiál:
polyamid, vyztužený
prosté mědi a PTFE



Rozměry a údaje pro objednávky													
velikost	B1	B2	B3	B4	L1	L2	L3	L4	KBK ¹⁾	hmotnost [g]	č. dílu	typ	
MS6	79	62	4,5	90,5	158	71	6,6	71	2	17	535 408	MS6-AEND	 novinka

1) Třída odolnosti korozi 2 dle normy Festo 940 070: konstrukční díly s mírnějšími nároky na odolnost korozi. Vnější viditelné části s požadavky především na vzhled povrchu, který je vystaven přímému kontaktu s okolní pro průmysl běžnou atmosférou, respektive látkami, jako jsou chladicí látky a maziva.

Jednotky pro úpravu stlačeného vzduchu řady MS

příslušenství

FESTO

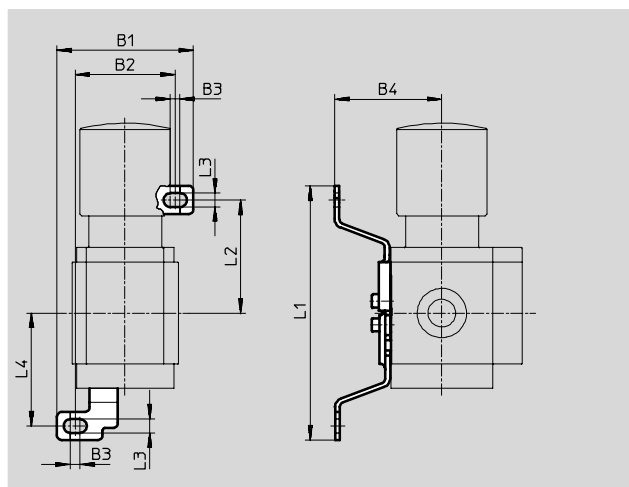
Upevňovací úhelníky MS4/6-WB

(objednací kód: WB)

■ pro montáž na stěnu

materiál:

ocel



Rozměry a údaje pro objednávky											
velikost	B1	B2	B3	B4	L1	L2	L3	L4	hmotnost [g]	č. dílu	typ
MS4	56,2	41,2	4	44,2	104,6	46,6	5,6	46,5	46	532 185	MS4-WB
MS6	79,4	61,9	4,5	55	157,6	71	6,6	71	121	532 196	MS6-WB

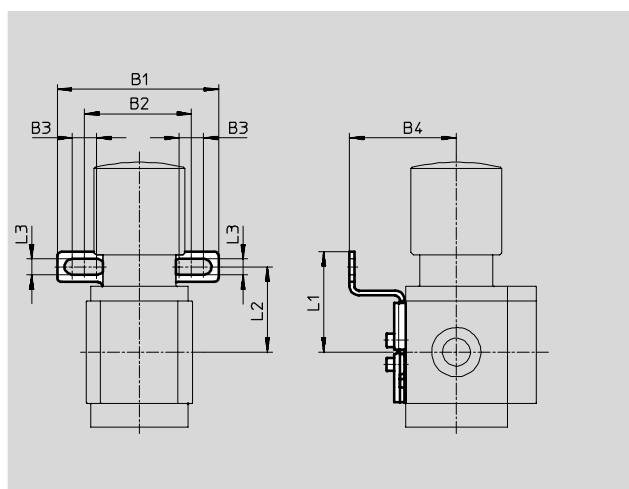
Upevňovací úhelníky MS4-WBM

(objednací kód: WBM)

■ pro montáž na stěnu

materiál:

ocel



Rozměry a údaje pro objednávky											
velikost	B1	B2	B3	B4	L1	L2	L3	hmotnost [g]	č. dílu	typ	
MS4	66,5	44	10	44	41,3	35	6,5	48	526 062	MS4-WBM	

Jednotky pro úpravu stlačeného vzduchu řady MS

příslušenství

FESTO

Upevňovací úhelníky MS4/6-WP...

montážní šířky pro upevnění kombinací jednotek pro úpravu stlačeného vzduchu

1 jednotka

MS4-...: 40 mm

MS6-...: 62 mm

2 jednotky

MS4-...: 80 mm

MS6-...: 124 mm s WP, WPB

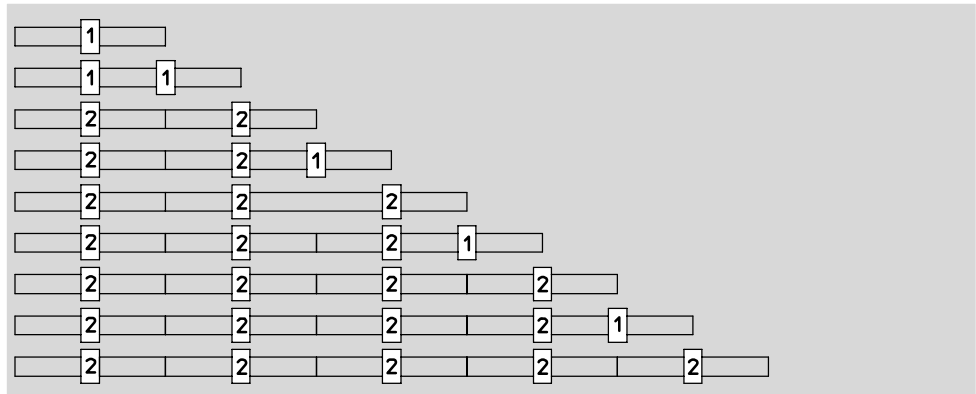
138 mm s WPM-2D

1 upevňovací úhelník WP, WPB nebo WPM-D

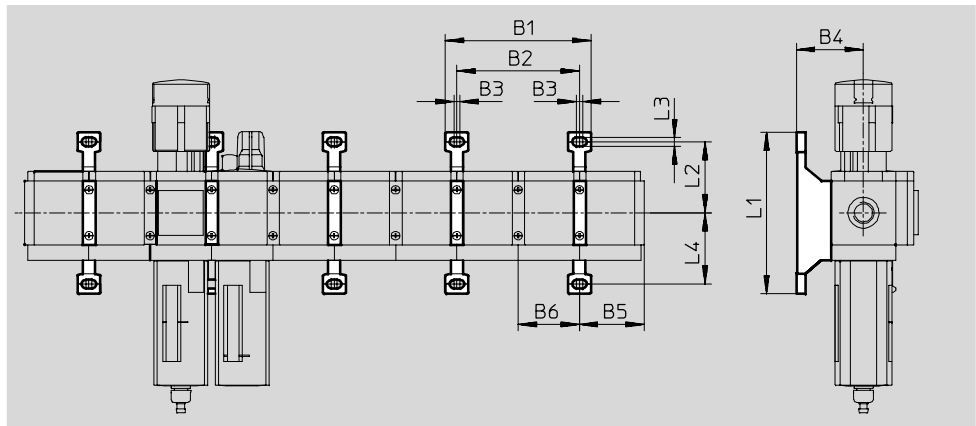
2 upevňovací úhelník WP, WPB nebo WPM-2D

počet jednotek

1 2 3 4 5 6 7 8 9 10



montážní rozměry



typ	B1	B2	B3	B4	B5	B6	L1	L2	L3	L4
MS4-WP	95,2	80	4	44	41,9	40	106	46,5	5,6	46,7
MS4-WPB				66						40
MS4-WPM-...D				44						40
MS6-WP	141	124	4,5	54	64,5	62	158	71	6,6	71
MS6-WPB				90,5						62
MS6-WPM-...D				54						69

Jednotky pro úpravu stlačeného vzduchu řady MS

příslušenství

FESTO

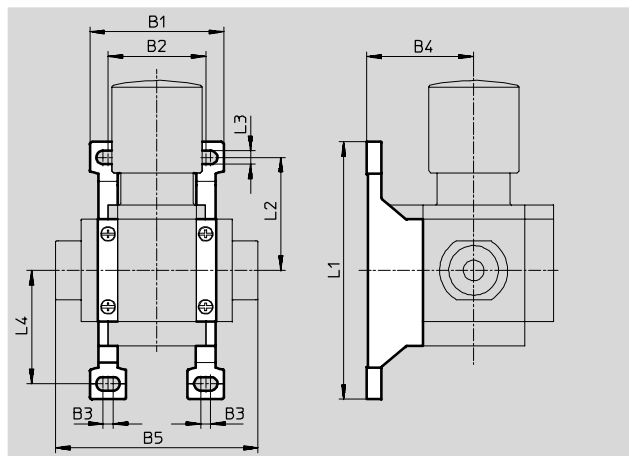
Upevňovací úhelníky MS4/6-WP

(objednací kód: WP)

- pro spojení modulů při montáži na stěnu
- v kombinaci s přípojovací deskou MS4/6-AG... slouží k montáži jediné jednotky na stěnu
- v kombinaci s upevňovací deskou MS6-AEND slouží k montáži jediné jednotky se závitem na stěnu
- pro redukční ventil LRB s úhlovým výstupem blokem B... vzadu

materiál:

hliníkový tlakový odlitek



Rozměry a údaje pro objednávky

velikost	B1	B2	B3	B4	B5	L1	L2	L3	L4	hmotnost [g]	č. dílu	typ
MS4	55,2	40,2	4	44	83,4	106	46,5	5,6	46,7	39	532 184	MS4-WP
MS6	79	62	4,5	54	115	158	71	6,6	71	76	532 195	MS6-WP

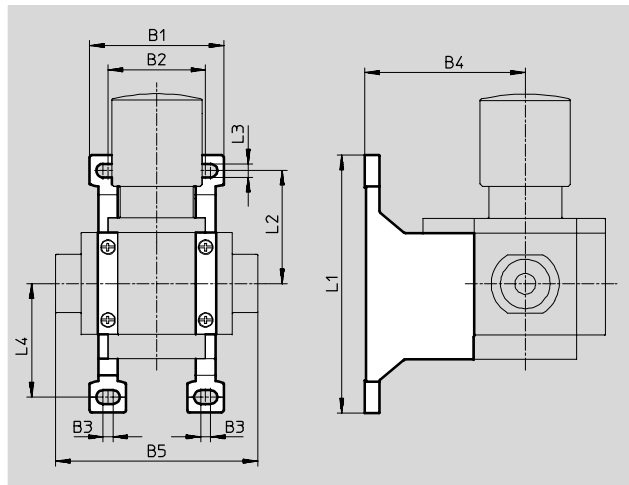
Upevňovací úhelníky MS4/6-WPB

(objednací kód: WPB)

- pro spojení modulů při montáži na stěnu
- v kombinaci s přípojovací deskou MS4/6-AG... slouží k montáži jediné jednotky na stěnu
- v kombinaci s upevňovací deskou MS6-AEND slouží k montáži jediné jednotky se závitem na stěnu
- s velkou vzdáleností od stěny pro redukční ventil

materiál:

hliníkový tlakový odlitek



Rozměry a údaje pro objednávky

velikost	B1	B2	B3	B4	B5	L1	L2	L3	L4	hmotnost [g]	č. dílu	typ
MS4	55,2	40,2	4	66	83,4	106	46,5	5,6	46,7	55	526 063	MS4-WPB
MS6	79	62	4,5	90,5	115	158	71	6,6	71	115	526 074	MS6-WPB

Jednotky pro úpravu stlačeného vzduchu řady MS

příslušenství

Upevňovací úhelníky MS4/6-WPM

(objednací kód: WPM)

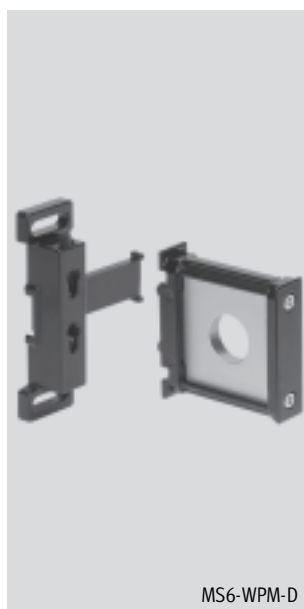
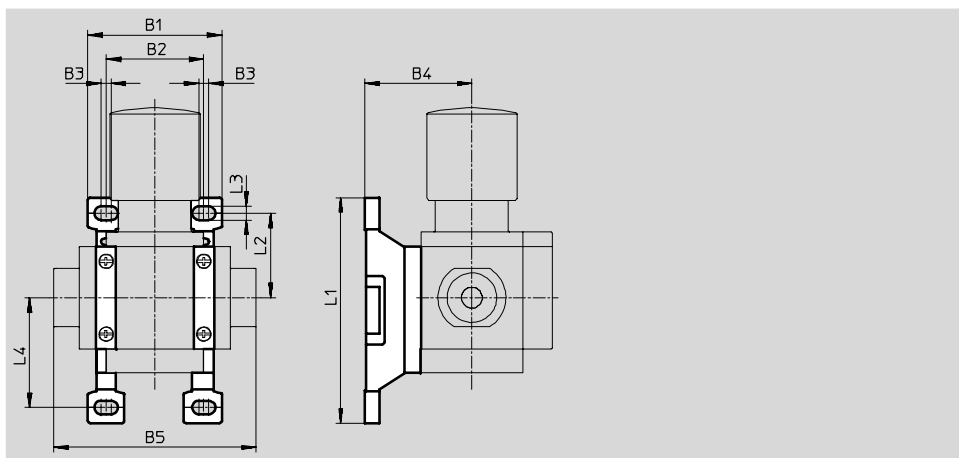
- pro spojení modulů při montáži na stěnu
- v kombinaci s přípojovací deskou MS4/6-AG... slouží k montáži jediné jednotky na stěnu
- rychlé zavěšení a sejmutí
- pro montáž redukčních ventilů hlavicí dolů

Dodržení montážních roztečí zaručují
distanční díly D příp. 2D obsažené
v dodávce.

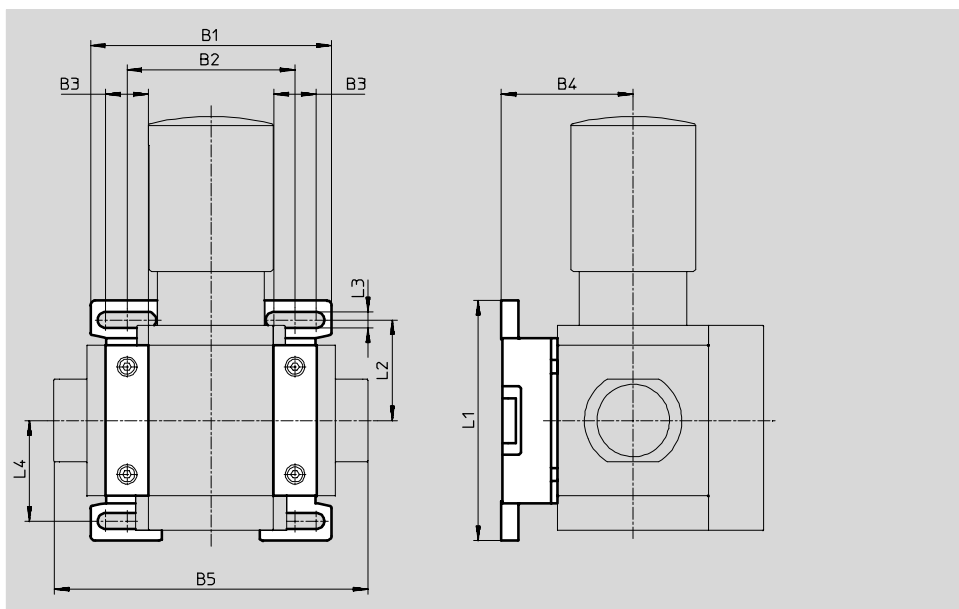
materiál:
hliníkový tlakový odlitek



MS4-WPM-D



MS6-WPM-D



Rozměry a údaje pro objednávky													
velikost	B1	B2	B3	B4	B5	L1	L2	L3	L4	montážní vzdálenost	hmotnost [g]	č. dílu	typ
MS4	55,2	40	4	44	83,4	92,8	34,8	5,6	45,2	40	45	526 060	MS4-WPM-D
	95,2	80			123,4					80	55	526 061	MS4-WPM-2D
MS6	99	69	17,5	54	129	98,6	41,3	6,6	41,3	62	144	526 073	MS6-WPM-D
	168	138			198					124	154	532 186	MS6-WPM-2D

Jednotky pro úpravu stlačeného vzduchu řady MS

příslušenství

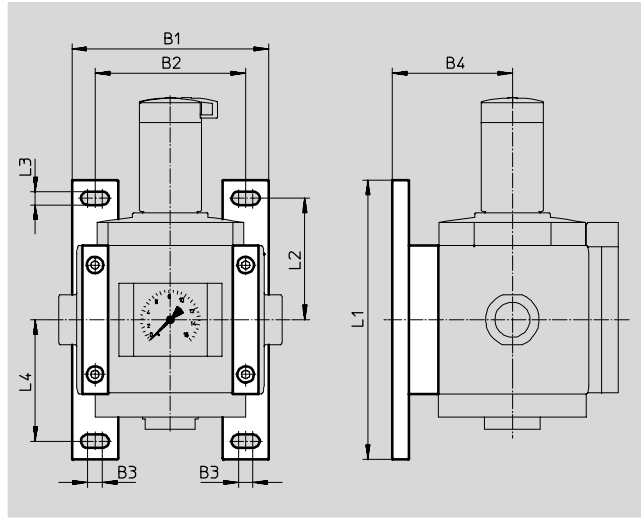
FESTO

Upevňovací úhelníky MS12-WP

(objednací kód: WP)

- pro spojení modulů při montáži na stěnu
- ve spojení s přípojovací deskou slouží k montáži jediné jednotky na stěnu

materiál:
hliníkový tlakový odlitek
prosté mědi a PTFE



Rozměry a údaje pro objednávky											
velikost	B1	B2	B3	B4	L1	L2	L3	L4	hmotnost [g]	č. dílu	typ
MS12	162	124	12	99	230	100	11	100	700	537 133	MS12-WP

Spojky modulů MS...-MV

- pro spojení modulů

materiál:
MS4/6: ušlechtilá ocel/polyacetal

MS12: hliníkový tlakový odlitek,
prosté mědi a PTFE



MS4/6



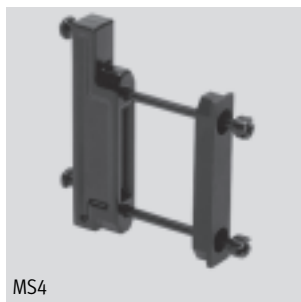
MS12

Údaje pro objednávky			
velikost	hmotnost [g]	č. dílu	typ
MS4	36	532 798	MS4-MV
MS6	54	532 799	MS6-MV
MS12	500	537 134	MS12-MV

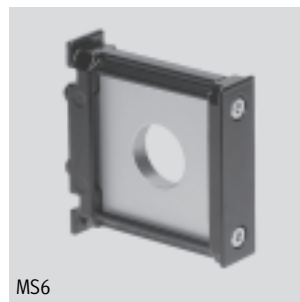
Spojky modulů MS4/6-MVM

- pro montáž redukčních ventilů hlavíci dolů

materiál:
hliníkový tlakový odlitek



MS4



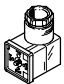
MS6

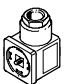
Údaje pro objednávky		
velikost	č. dílu	typ
MS4	532 800	MS4-MVM
MS6	532 801	MS6-MVM

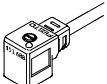
Jednotky pro úpravu stlačeného vzduchu řady MS


příslušenství

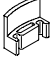
FESTO

Údaje pro objednávky – úhlové zásuvky PEV						technické údaje → www.festo.cz	
	popis	rozsah napájecího napětí	elektrické připojení	indikace stavu sepnutí	č. dílu	typ	
	pro PEV-1/4-...-OD	15 ... 30 V DC	4 piny	žlutá LED	164 274	PEV-1/4-WD-LED-24	
		≤ 230 V AC	4 piny	žlutá LED	164 275	PEV-1/4-WD-LED-230	
		≤ 180 V DC					

Údaje pro objednávky – zásuvky MSSD						technické údaje → www.festo.cz	
	popis	rozsah napájecího napětí	elektrické připojení	druh upevnění kabelu	č. dílu	typ	
	pro PEV-1/4-...-OD	≤ 250 V AC/DC	3 piny	šroubovací svorky	171 157	MSSD-C-4P	
		≤ 250 V AC/DC	3 piny	šroubovací svorky	151 687	MSSD-EB	
	pro MS4/6-EE/DE	≤ 250 V AC/DC	4 piny	napichovací technika	192 745	MSSD-EB-S-M14	
			3 piny	šroubovací svorky	34 583	MSSD-C	
pro MS12-EE/DE	≤ 250 V AC/DC	4 piny	napichovací technika	192 748	MSSD-C-S-M16		

Údaje pro objednávky – zásuvky s kabelem KMEB/KMC						technické údaje → www.festo.cz	
	popis	rozsah napájecího napětí	indikace stavu sepnutí	délka kabelu [m]	č. dílu	typ	
	pro MS4/6-EE/DE	24 V DC	LED	2,5	151 688	KMEB-1-24-2,5-LED	
		24 V DC	LED	5	151 689	KMEB-1-24-5-LED	
		24 V DC	LED	10	193 457	KMEB-1-24-10-LED	
		230 V AC	–	2,5	151 690	KMEB-1-230AC-2,5	
		230 V AC	–	5	151 691	KMEB-1-230AC-5	
	pro MS12-EE/DE	24 V DC	LED	2,5	30 931	KMC-1-24DC-2,5-LED	
		24 V DC	LED	5	30 933	KMC-1-24DC-5-LED	
		24 V DC	LED	10	193 459	KMC-1-24-10-LED	
		230 V AC	–	2,5	30 932	KMC-1-230AC-2,5	
		230 V AC	–	5	30 934	KMC-1-230AC-5	

Údaje pro objednávky – světelná těsnění MEB-LD/MC-LD				technické údaje → www.festo.cz	
	popis	rozsah napájecího napětí	č. dílu	typ	
	pro zásuvku s kabelem KMEB a zásuvku MSSD-EB	12 ... 24 V DC	151 717	MEB-LD-12-24DC	
		230 V DC/AC ±10 %	151 718	MEB-LD-230AC	
	pro zásuvku s kabelem KMC a zásuvku MSSD-C	12 ... 24 V DC	19 145	MC-LD-12-24DC	
		230 V DC/AC ±10 %	19 146	MC-LD-230AC	



Údaje pro objednávky – blokové svorky CPV18-HV					technické údaje → www.festo.cz	
	popis	č. dílu	typ	PE ¹⁾		
	pro MS4/6-EE/DE-...-V24	530 056	CPV18-HV	10	kryt pomocného ručního ovládání, svorka zabraňuje sepnutí	



1) množství v balení


Jednotky pro úpravu stlačeného vzduchu řady MS

příslušenství

FESTO

Údaje pro objednávky – zásuvky s kabelem SIM-M8			technické údaje → www.festo.cz	
	elektrické připojení	délka kabelu [m]	č. dílu	typ
	M8x1, 3 piny	2,5	159 420	SIM-M8-3GD-2,5-PU
		5	159 421	SIM-M8-3GD-5-PU
		10	192 964	SIM-M8-3GD-10-PU
	M8x1, 4 piny	2,5	158 960	SIM-M8-4GD-2,5-PU
		5	158 961	SIM-M8-4GD-5-PU
	M8x1, 3 piny	2,5	159 422	SIM-M8-3WD-2,5-PU
		5	159 423	SIM-M8-3WD-5-PU
		10	192 965	SIM-M8-3WD-10-PU
	M8x1, 4 piny	2,5	158 962	SIM-M8-4WD-2,5-PU
		5	158 963	SIM-M8-4WD-5-PU


Údaje pro objednávky – zásuvky s kabelem SIM-M12			technické údaje → www.festo.cz	
	elektrické připojení	délka kabelu [m]	č. dílu	typ
	M12x1, 3 piny	2,5	159 428	SIM-M12-3GD-2,5-PU
		5	159 429	SIM-M12-3GD-5-PU
	M12x1, 4 piny	5	164 259	SIM-M12-4GD-5-PU
	M12x1, 5 pinů	2,5	175 715	SIM-M12-5GD-2,5-PU
		5	175 716	SIM-M12-5GD-5-PU
	M12x1, 3 piny	2,5	159 430	SIM-M12-3WD-2,5-PU
		5	159 431	SIM-M12-3WD-5-PU
	M12x1, 4 piny	5	164 258	SIM-M12-4WD-5-PU


Údaje pro objednávky – manometry MA						
	jmenovitá velikost	připojení pneumatiky	rozsah zobrazení		č. dílu	typ
			[bar]	[psi]		
	manometr MA, DIN EN 837-1					technické údaje → www.festo.cz
	40	G $\frac{1}{4}$	0 ... 16	0 ... 232	183 901	MA-40-16-G $\frac{1}{4}$ -EN
	manometr MA, DIN EN 837-1, s červeným a zeleným polem					technické údaje → www.festo.cz
	40	R $\frac{1}{8}$	0 ... 16	–	525 726	MA-40-16-R $\frac{1}{8}$ -E-RG
	50	R $\frac{1}{4}$	0 ... 16	–	525 729	MA-50-16-R $\frac{1}{4}$ -E-RG
přesný manometr MAP, DIN EN 837-1					technické údaje → www.festo.cz	
40	R $\frac{1}{8}$	0 ... 1	0 ... 15	161 126	MAP-40-1- $\frac{1}{8}$ -EN	
		0 ... 4	0 ... 58	162 842	MAP-40-4- $\frac{1}{8}$ -EN	
		0 ... 6	0 ... 87	161 127	MAP-40-6- $\frac{1}{8}$ -EN	
		0 ... 16	0 ... 232	161 128	MAP-40-16- $\frac{1}{8}$ -EN	

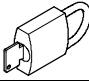
Jednotky pro úpravu stlačeného vzduchu řady MS

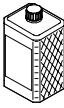
příslušenství

FESTO

Údaje pro objednávky – tlumiče hluku U			technické údaje → www.festo.cz	
	popis	připojení pneumatiky	č. dílu	typ
	pro MS4-EM1/EE	G $\frac{1}{4}$	6 842	U- $\frac{1}{4}$ -B
	pro MS6-EM1/EE	G $\frac{1}{2}$	6 844	U- $\frac{1}{2}$ -B
	pro MS12-EM/EE	G1	151 990	U-1-B

Údaje pro objednávky – závitové spojky ESK					
	popis	připojení pneumatiky		č. dílu	typ
	nastavitelné pro vyrovnání úhlu ■ pro dodatečnou montáž tlakového spínače PEV nebo tlakového čidla SDE1 na rozbočovací modul MS-FRM	R $\frac{1}{8}$	R $\frac{1}{4}$	534 151	ESK- $\frac{1}{8}$ - $\frac{1}{4}$
		R $\frac{1}{4}$	R $\frac{1}{4}$	151 521	ESK- $\frac{1}{4}$ - $\frac{1}{4}$
			R $\frac{1}{2}$	534 153	ESK- $\frac{1}{4}$ - $\frac{1}{2}$

Údaje pro objednávky – visací zámek LRVS-D				
	popis	hmotnost [g]	č. dílu	typ
	pro redukční ventily s filtrem a redukční ventily	120	193 786	LRVS-D

Údaje pro objednávky – speciální olej OFSW				
	popis	rozsah dodávky	č. dílu	typ
	pro mazání	1 litr	152 811	OFSW-32