

Adsorpční sušičky LDF

hlavní údaje

FESTO



Jednotlivá zařízení
sušičky

4.5

Malá jednotka – velká účinnost

Studeně regenerovaná adsorpční sušička s pevně definovaným rosným bodem a vysokým průtokem pro decentralizované sušení stlačeného vzduchu.

Adsorpční sušička LDF efektivně předchází korozi, opotřebení, zvýšené zmetkovitosti, časté údržbě a citlivým poškozením stroje.

- řešení pro suchý a čistý stlačený vzduch
- delší životnost pneumatických prvků
- rosný bod $-40\text{ }^{\circ}\text{C}$, ($-70\text{ }^{\circ}\text{C}$ na vyžádání)
- přídatná filtrace od oleje a částeček

- vhodné pro necentrální sušení stlačeného vzduchu
- vysoký průtok až do $1\ 600\text{ l/min}$
- nižší spotřeba energie a úroveň hluku
- v kombinaci s předřadným a následným filtrem splňuje požadavky pro třídu čistoty vzduchu na výstupu až do 2.1.1 dle DIN ISO 8573-1

- zvláště zajímavé pro výrobu polovodičů, průmysl optiky, výrobu fólií, zubařskou techniku, sušení a dopravu práškových materiálů, lakovny, sušení a čištění přesných výrobků, potravinářství, farmacie

Necentrální sušení

Částečné sušení se uskutečňuje v chladiči. Vlastní sušení lze provádět centrálně v prostoru kompresoru nebo cíleně necentrálně u spotřebičů pomo-

cí kompaktních adsorpčních sušiček Festo LDF-H-.... Necentrální sušení má výhodu, že se upravuje pouze skutečně potřebné množství vzduchu.

Rosný bod pod $0\text{ }^{\circ}\text{C}$ znamená v každém případě použití adsorpčních sušiček.

Konstatní kvalita vzduchu

Granulát k sušení se plní tak, aby bylo zaručeno rovnoměrné a kompaktní naplnění.

Adsorpční sušičky LDF

hlavní údaje a vysvětlení typového značení

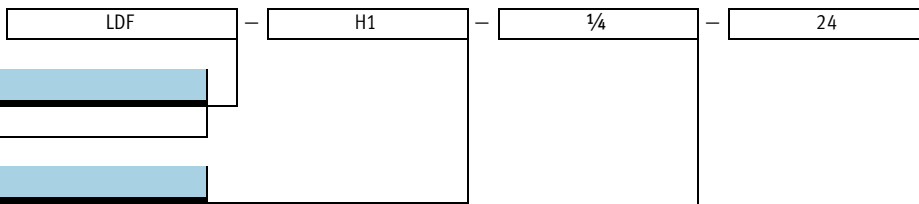
FESTO

Úspora nákladů na energii	Nižší náklady na servis	Kompletní sada sušičky
Tyto sušičky mají nízké tlakové ztráty.	Granulát sušičky má dlouhou životnost (cca 15 000 provozních hodin). Při novém plnění sušičky je	Tyto sušičky jsou standardně vybaveny koalescenčními filtry.

Funkce			
Vzduch se filtruje ve vstupním filtru (olej by významně snížil životnost granulátu). Adsorpční sušička je tvořena dvěma komorami naplněnými sušicím prostředkem. Vlhký stlačený vzduch prochází střídavě oběma komorami, voda se zachycuje na povrchu sušicího prostředku. Po určeném čase se přepne na druhou komoru	a část sušeného vzduchu se používá pro regeneraci první komory. Sušicí prostředek má životnost několik let. Standardní sušičky LDF dosahují rosného bodu -40 °C (třída kvality na výstupu 2.2.1 dle DIN ISO 8573-1). U sušiček s rosným bodem do -70 °C (třída čistoty vzduchu na výstupu 2.1.1 dle DIN ISO 8573-1) se používá	vhodný sušicí prostředek (na vyžádání). Rosný bod by měl ležet cca 10 °C pod očekávanou teplotou okolí. Adsorpční sušičky se používají pro decentralní úpravu stlačeného vzduchu. Spotřeba proplachovacího vzduchu při optimálním provozním stavu (6 barů/35 °C) je cca 22 %.	Pokud je sušička použita v jiných provozních podmínkách, může se poměr vstupního vzduchu a proplachovacího vzduchu zvýšit, protože spotřeba proplachovacího vzduchu je závislá pouze na vstupním tlaku, ale ne na využívaném výstupním průtoku.

Důležité			
Dodaný vstupní filtr s jemností filtrace 0,1 μm zajišťuje čistý provozní vzduch. Chrání sušicí prostředek před nežádoucími nečistotami	a částčkami oleje. Výstupní filtr s jemností filtrace 1 μm odstraňuje případné částčky sušicího prostředku. Vstupní filtr nemůže ze vzduchu	odfiltrovat žádné plynné částice, jako je například voda nebo olejové páry. K tomu však slouží velmi porézní sušicí granulát. Proto dosahují	sušičky LDF-H nejvyšší kvalitativní třídy vzduchu, pokud jde o částčky a oleje.

Vysvětlení typového značení



základní funkce	
LDF	adsorpční sušička

tlaková diference [mbar]	
H1	50
H2	150
H3	500
H4	250
H5	350
H6	600
H7	900

připojení pneumatiky	
¼	závit G½
½	závit G½

napětí	
	24 V DC, 110/230 V AC
24	24 V DC
110	110 V AC
230	230 V AC

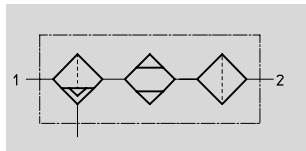
4.5
jednotlivá zařízení
sušičky

Adsorpční sušičky LDF

technické údaje

FESTO

funkce



- - průtok
26 ... 1 600 l/min

- - rozsah teplot
2 ... 50 °C

- - vstupní tlak
4 ... 10,5 baru

- - servis oprav



Obecné technické údaje							
varianty	H1	H2	H3	H4	H5	H6	H7
připojení pneumatiky 1, 2	G $\frac{1}{4}$			G $\frac{1}{2}$			
konstrukce	studeně regenerovaná adsorpční sušička						
upevnění	průchozími dírami						
montážní poloha	svisle $\pm 5^\circ$						
rosný bod [°C]	-40 (-70 na vyžádání)						
tlaková diference [mbar]	50	150	500	250	350	600	900
třída čistoty výstupního vzduchu	2.2.1 dle DIN ISO 8573-1 (2.1.1 dle DIN ISO 8573-1 na vyžádání)						
elektrické údaje							
elektrické připojení	zásuvkou dle DIN 43 650 tvar A (MSSD-C → svazek 2)			šroubovacími svorkami			
příkon	DC	2,5 W		5 W			
	AC	50 Hz: 5 VA		110 V: 0,27 A			
		60 Hz: 3,7 VA		230 V: 0,12 A			
ochrana proti přepólování	při 24 V DC						
stupeň krytí	IP65 dle DIN 40 050						
materiály							
těleso	zinkový tlakový odlitek						
upozornění k materiálu	prosté mědi a PTFE			-			

Provozní a okolní podmínky	
vstupní tlak [bar]	4 ... 10,5
provozní médium	filtrovaný nemazaný tlakový vzduch
teplota okolí [°C]	2 ... 50
teplota média [°C]	2 ... 50
skladovací teplota [°C]	-20 ... +60
odolnost korozi KBK ¹⁾	1
značka CE (viz prohlášení o shodě)	dle směrnice EU-EMV dle směrnice EU pro nízká napětí (všechny typy kromě LDF-...-24)
certifikát	Germanischer Lloyd (všechny typy kromě LDF-...-24)


1) Třída odolnosti korozi 1 dle normy Festo 940 070: konstrukční díly s nižšími nároky na odolnost korozi. Ochrana při přepravě a skladování. Díly bez provozních požadavků na vzhled povrchu, např. ve vnitřním prostoru nebo pod krytem.

Hmotnosti [g]							
varianty	H1	H2	H3	H4	H5	H6	H7
adsorpční sušičky	5 400	6 500	9 200	24 700	30 200	35 700	41 200

Adsorpční sušičky LDF

technické údaje

FESTO

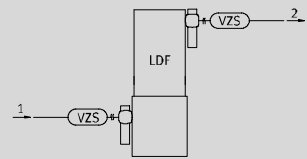
 upozornění

Při návrhu sušičky se neorientujte podle středních hodnot spotřeby, ale podle:

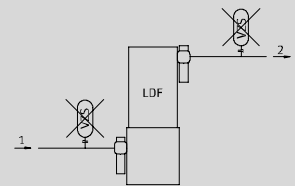
- vstupního tlaku sušičky
- špičkové hodnoty průtoku
- maximální přípustné vstupní teploty.

Adsorpční sušičky jsou vhodné pro nepřetržitý provoz. Přerušovaný provoz může vést k předčasnému stárnutí a/nebo poškození sušičího prostředku, a v důsledku toho k výpadku sušičky.

Pokud by adsorpční sušička LDF přesto musela být použita v pulzním nebo přerušovaném provozu, doporučuje se použít tlakovou nádobu pro tlumení tlakových rázů. Podle konkrétní úlohy ji lze umístit před a/nebo za sušičkou.



Tlakové nádoby nesmějí být připojeny pouze jednostranně:



Normální jmenovitý průtok q_{nN} [Nl/min] při rosném bodu -40 °C

typ	teplota média	vstupní tlak [bar]					
		4	5	6	7	8	10
LDF-H1	20 °C	25,9	40,1	57,4	65,6	73,8	90,1
	35 °C	25,2	39,1	57,8	66,1	74,3	90,8
LDF-H2	20 °C	51,7	80,2	114,8	131,2	147,6	180,3
	35 °C	50,4	78,2	115,7	132,1	148,6	181,6
LDF-H3	20 °C	111,9	173,6	248,8	284,3	319,8	390,7
	35 °C	109,1	169,3	250,6	286,4	322,1	393,6
LDF-H4	20 °C	207,8	322,3	461,5	527,2	593,0	724,6
	35 °C	202,7	314,4	464,8	531,1	597,4	729,9
LDF-H5	20 °C	273,8	424,8	607,7	694,3	781,0	954,2
	35 °C	267,1	414,3	612,1	699,4	786,7	961,2
LDF-H6	20 °C	359,7	558,0	799,2	913,1	1027,1	1255,0
	35 °C	350,9	544,3	805,0	919,8	1034,6	1264,1
LDF-H7	20 °C	456,1	707,5	1013,0	1157,4	1301,9	1590,7
	35 °C	444,9	690,1	1020,4	1165,9	1311,3	1602,3

Adsorpční sušičky LDF

technické údaje

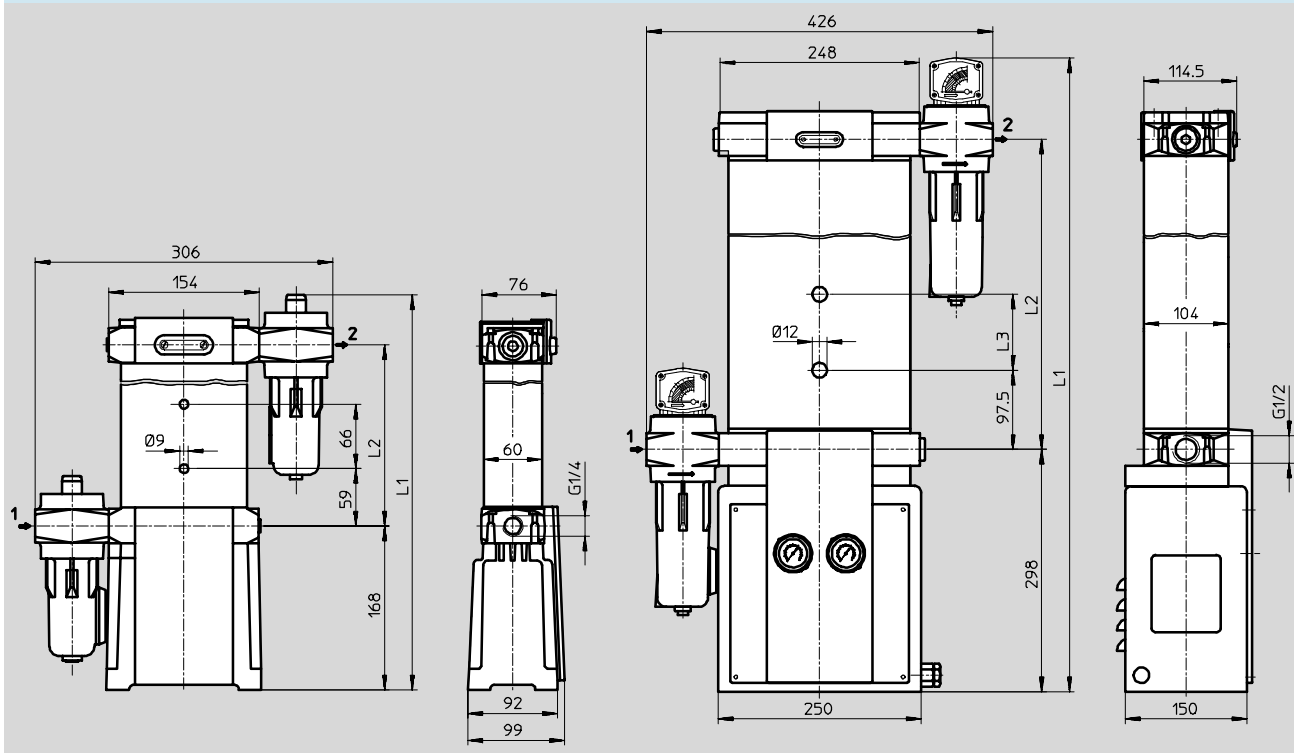
FESTO

Rozměry

LDF-H1 ... H3

CAD modely ke stažení → www.festo.cz/engineering

LDF-H4 ... H7



typ	L1	L2	L3
H1	403	186	-
H2	498	281	-
H3	738	521	-
H4	780	382	93,5
H5	946	548	176,5
H6	1 111	713	259
H7	1 176	778	341,5

Údaje pro objednávky							
typ	připojení	24 V DC		110 V AC		230 V AC	
		č. dílu	typ	č. dílu	typ	č. dílu	typ
H1	G $\frac{1}{4}$	178 516	LDF-H1-G $\frac{1}{4}$ -24 ¹⁾	178 517	LDF-H1-G $\frac{1}{4}$ -110 ¹⁾	178 518	LDF-H1-G $\frac{1}{4}$ -230 ¹⁾
H2		178 519	LDF-H2-G $\frac{1}{4}$ -24 ¹⁾	178 520	LDF-H2-G $\frac{1}{4}$ -110 ¹⁾	178 521	LDF-H2-G $\frac{1}{4}$ -230 ¹⁾
H3		178 522	LDF-H3-G $\frac{1}{4}$ -24 ¹⁾	178 523	LDF-H3-G $\frac{1}{4}$ -110 ¹⁾	178 524	LDF-H3-G $\frac{1}{4}$ -230 ¹⁾
H4	G $\frac{1}{2}$	178 525	LDF-H4-G $\frac{1}{2}$				
H5		178 528	LDF-H5-G $\frac{1}{2}$				
H6		178 531	LDF-H6-G $\frac{1}{2}$				
H7		178 534	LDF-H7-G $\frac{1}{2}$				

1) prosté mědi a PTFE

Jednotlivá zařízení
sušičky

4.5

Adsorpční sušičky LDF

příslušenství

FESTO

Sušicí prostředek LDF-TM

sušicí prostředek:
oxid hlinitý

Údaje pro objednávky									
hmotnost [g]	typ sušičky (potřebné množství)							č. dílu	typ
	H1	H2	H3	H4	H5	H6	H7		
1 000	1	1	2	–	2	–	2	538 661	LDF-TM-H1-H7-1KG
4 000	–	–	–	1	1	2	2	538 662	LDF-TM-H1-H7-4KG

Náspyčky LDF-FS

Údaje pro objednávky		
typ	č. dílu	typ
H1 ... H3	538 668	LDF-FS-H1-H3
H4 ... H7	538 669	LDF-FS-H4-H7

Sortiment těsnění LDF-DS

Údaje pro objednávky		
typ	č. dílu	typ
H1 ... H3	538 670	LDF-DS-H1-H3
H4 ... H7	538 671	LDF-DS-H4-H7

Filtrační vložky LFMBP/LFMAP



Údaje pro objednávky							
typ sušičky	připojení	jemnost filtru [µm]	D1 Ø	D2 Ø	L1	č. dílu	typ
pro vstupní filtr							
H1 ... H3	G¼	0,01	35	6,75	74	185 688	LFMAP-¼-H
H4 ... H7	G½	0,01	48	21,7	126	162 824	LFMAP-½-H
pro výstupní filtr							
H1 ... H3	G¼	1	35	6,75	74	185 689	LFMBP-¼-H
H4 ... H7	G½	1	48	21,7	126	162 827	LFMBP-½-H