

Kulové kohouty a uzavírací ventily

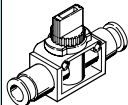
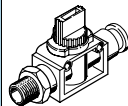
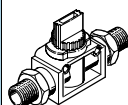


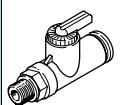
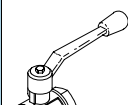
FESTO



Kulové kohouty a uzavírací ventily

přehled dodávek

FESTO

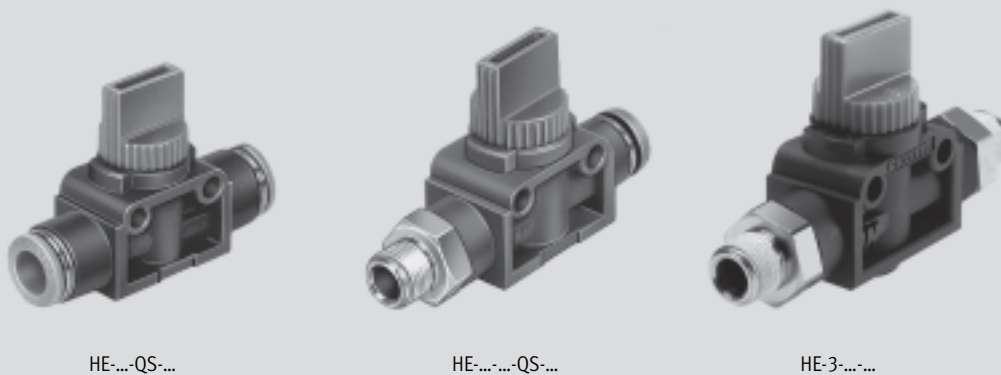
funkce	konstrukce	typ	připojení pneumatiky		ventily 2/2	ventily 3/2	→ strana/internet	
			závit	pro hadici s vnějším Ø [mm]				
uzavírací ventily	s nástrčným připojením QS na obou stranách ¹⁾							
		HE	-	6	■	■	5	
				8	■	■		
				10	■	■		
				12	■	■		
	s připojovacím závitem potaženým PTFE a připojením nástrčnými koncovkami QS ¹⁾							
		HE	R ¹ / ₈	6	■	■	5	
				R ¹ / ₄	8	■		■
				R ³ / ₈	10	■		■
				R ¹ / ₂	12	■		■
	na obou stranách připojovací závit potažený PTFE							
		HE	R ¹ / ₈	-	-	■	5	
R ¹ / ₄				-	■			
R ³ / ₈				-	■			
kulové kohouty QH/QHS, ovládané ručně	s nástrčným připojením QS na obou stranách ¹⁾							
		QH	-	4	■	-	10	
				6	■	-		
	s nástrčným připojením QS na obou stranách ¹⁾ , na jedné straně průchodka							
		QHS	-	6	■	-	10	
	s připojovacím závitem potaženým PTFE a připojením nástrčnými koncovkami QS ¹⁾							
		QH	R ¹ / ₈	4	■	-	10	
				6	■	-		
	s připojovacím závitěm na obou stranách							
		QH	G ¹ / ₄	-	■	-	12	
				G ³ / ₈	■	-		
G ¹ / ₂				■	-			
G ³ / ₄				■	-			
G ¹				■	-			
G ¹ / ₂	■	-						

1) pro hadici z plastu s kalibrováním vnějším průměrem

Uzavírací ventily HE

technické údaje


FESTO



HE-...-QS-...

HE-...-...-QS-...

HE-3-...-...

-  - průtok
300 ... 800 l/min

- připojení
R $\frac{1}{8}$... R $\frac{1}{2}$
- s oboustranným nástrčným
připojením QS pro hadice z plastu
s kalibrovaným vnějším průměrem
- s připojovacím závitem
a nástrčným připojením
- s oboustranným připojovacím
závitem
- provedení s připojovacím závitem
otočné o 360°

Tímto ventilem lze plně uzavřít průtok
vzduchu v obou směrech.

Uzavírací ventily HE

typové značení

FESTO

HE - 3 - - QS-6

typ	
HE	uzavírací ventil

funkce	
2	ventil 2/2
3	ventil 3/2

upevňovací a přípojovací závity	
přípojovací závit na jedné straně	
1/8	trubkový závit R1/8
1/4	trubkový závit R1/4
3/8	trubkový závit R3/8
1/2	trubkový závit R1/2
s přípojovacím závitem na obou stranách	
1/8-1/8	trubkový závit R1/8
1/4-1/4	trubkový závit R1/4
3/8-3/8	trubkový závit R3/8

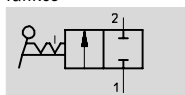
připojení pro hadice	
typ připojení	
QS	nástrčné připojení pro hadice s kalibrovaným vnějším průměrem
pro hadici s vnějším Ø	
6	6 mm
8	8 mm
10	10 mm
12	12 mm

Uzavírací ventily HE

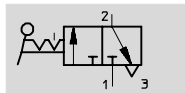
technické údaje

FESTO


funkce

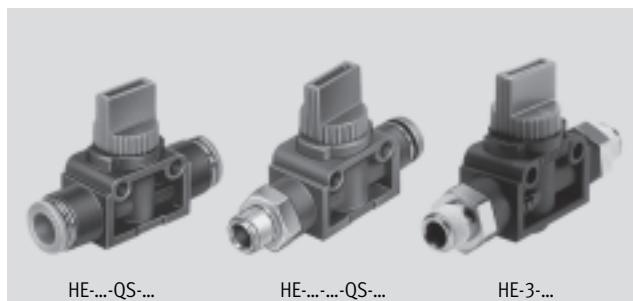


ventil 2/2



ventil 3/2

 průtok
280 ... 840 l/min



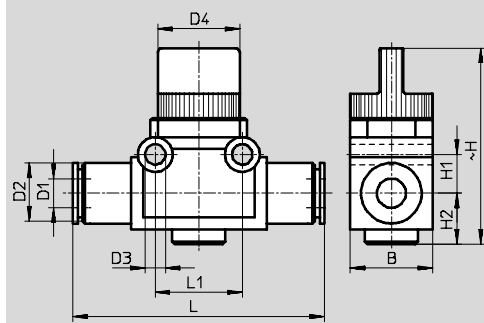
Obecné technické údaje					
nástrčné připojení pro hadici s vnějším Ø	[mm]	6	8	10	12
upevnění		2 průchozí díry v tělese montáž do vedení			
jmenovitá světlost	[mm]	5	5	7	7

Provozní a okolní podmínky	
provozní médium	stlačený vzduch dle normy ISO 8573-1:2010 [7:-:-]
provozní tlak	[bar] -0,75 ... +10
teplota média	[°C] 0 ... 60

Technické údaje – nástrčné připojení QS z obou stran					
nástrčné připojení pro hadici s vnějším Ø	[mm]	6	8	10	12
normální jmenovitý průtok	HE-2 [l/min]	280	390	760	830
1>2	HE-3 [l/min]	280	390	780	840
materiály		těleso: polybutylentereftalát			
poznámka o materiálu		prosté mědi, PTFE a silikonu → údaje pro objednávky			
hmotnost	[g]	25	27	44	50

Rozměry – nástrčné připojení QS z obou stran

modely CAD ke stažení → www.festo.cz/engineering



vnější Ø hadice D1	B	D2 Ø	D3 Ø	D4 Ø	H	H1	H2	L	L1
6	17	12,5	4,2	16,5	40,5	8	10,5	53,2	18
8	17	15	4,2	16,5	40,5	8	10,5	56	18
10	21,7	17,5	4,2	19,5	41	11	10,5	65	24
12	21,7	21	4,2	19,5	41	11	10,5	70,2	24

Uzavírací ventily HE

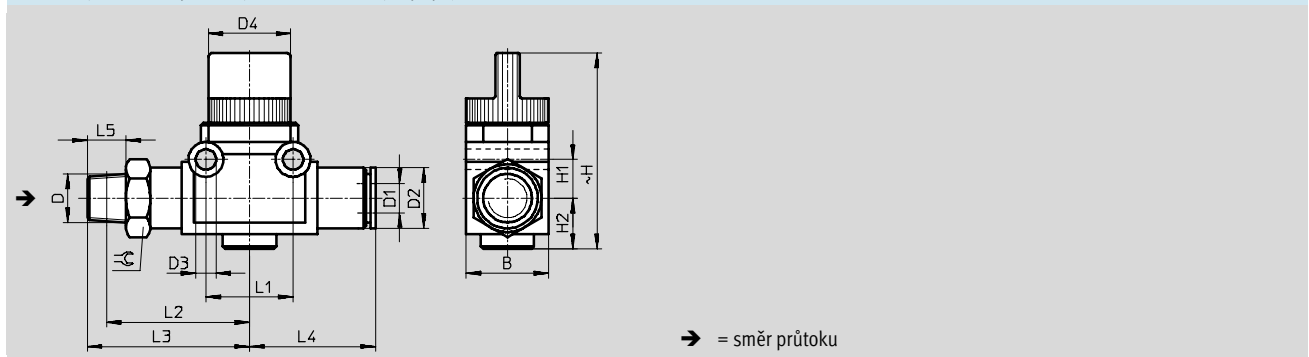
technické údaje

FESTO

Technické údaje – přípojovací závit na jedné straně nebo na obou stranách						
přípojovací závit			R $\frac{1}{8}$	R $\frac{1}{4}$	R $\frac{3}{8}$	R $\frac{1}{2}$
nástrčné připojení pro hadici s vnějším \varnothing [mm]			6	8	10	12
normální jmenovitý průtok	HE-2	[l/min]	310	400	730	780
1 > 2	HE-3	[l/min]	300	380	730	800
přípustný dotahovací moment		[Nm]	7 ... 9	12 ... 14	22 ... 24	28 ... 30
materiály	těleso: polybutylentereftalát připojení závitem G: poniklovaná mosaz					
hmotnost	přípojovací závit na jedné straně	[g]	33	45	70	95
	přípojovací závit na obou stranách	[g]	42	80	96	–

Rozměry – přípojovací závit na jedné straně modely CAD ke stažení → www.festo.cz/engineering

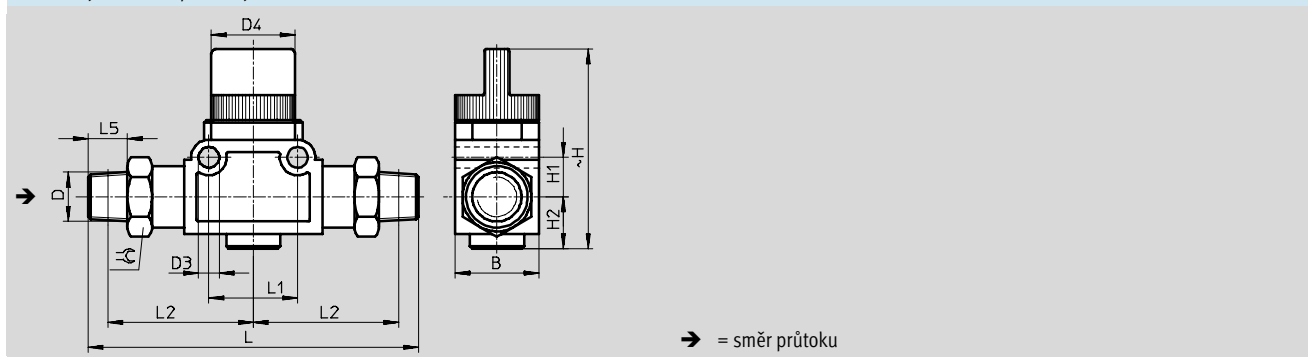
s trubkovým závitem potaženým PTFE a nástrčným připojením QS, otočné o 360°



přípojovací závit D	B	D1 \varnothing	D2 \varnothing	D3 \varnothing	D4 \varnothing	H	H1	H2	L1	L2	L3	L4	L5	\approx
R $\frac{1}{8}$	17	6	12,5	4,2	16,5	40,5	8	10,5	18	29,5	33,5	26	8	14
R $\frac{1}{4}$	17	8	15	4,2	16,5	40,5	8	10,5	18	30,5	36,5	28	11	14
R $\frac{3}{8}$	21,7	10	17,5	4,2	19,5	41	11	10,5	24	37	43,5	32,5	12	17
R $\frac{1}{2}$	21,7	12	21	4,2	19,5	41	11	10,5	24	38,5	46,5	35,5	15	21

Rozměry – přípojovací závit na obou stranách modely CAD ke stažení → www.festo.cz/engineering

s trubkovým závitem potaženým PTFE na obou stranách, otočné o 360°

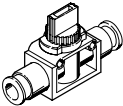
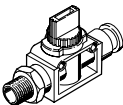
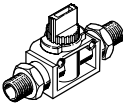


přípojovací závit D	B	D3 \varnothing	D4 \varnothing	H	H1	H2	L	L1	L2	L5	\approx
R $\frac{1}{8}$	17	4,2	16,5	40,5	8	10,5	67	18	29,5	8	14
R $\frac{1}{4}$	21,7	4,2	19,5	41	11	10,5	85	24	36,5	11	17
R $\frac{3}{8}$	21,7	4,2	19,5	41	11	10,5	87	24	37	12	17

Uzavírací ventily HE

technické údaje

FESTO

Údaje pro objednávky							
	popis	připojovací závit	pro hadici s vnějším Ø [mm]	ventily 2/2		ventily 3/2	
				č. dílu	typ	č. dílu	typ
	s nástrčným připojením QS na obou stranách	–	6	153467	HE-2-QS-6	153475	HE-3-QS-6 ¹⁾
			8	153468	HE-2-QS-8	153476	HE-3-QS-8 ¹⁾
			10	153469	HE-2-QS-10	153477	HE-3-QS-10 ¹⁾
			12	153470	HE-2-QS-12	153478	HE-3-QS-12 ¹⁾
	se závitem potaženým PTFE a připojením nástrčnými koncovkami QS	R1/8	6	153471	HE-2-1/8-QS-6	153479	HE-3-1/8-QS-6
		R1/4	8	153472	HE-2-1/4-QS-8	153480	HE-3-1/4-QS-8
		R3/8	10	153473	HE-2-3/8-QS-10	153481	HE-3-3/8-QS-10
		R1/2	12	153474	HE-2-1/2-QS-12	153482	HE-3-1/2-QS-12
	na obou stranách potažené PTFE	R1/8	–	–	–	153296	HE-3-1/8-1/8
		R1/4	–	–	–	153297	HE-3-1/4-1/4
		R3/8	–	–	–	153298	HE-3-3/8-3/8


1) prosté mědi, PTFE a silikonu

Kulové kohouty QH/QHS, ovládané ručně

hlavní údaje

FESTO



-  - průtok
148 ... 84 000 l/min

- varianty:
- se 2 nástrčnými přívody
 - s přípojovacím závitem a nástrčným připojením
 - s průchodkou
 - s vnějším závitem
R $\frac{1}{8}$, potažené PTFE
 - s vnitřním závitem
G $\frac{1}{4}$... G1 $\frac{1}{2}$

Těmito ventily lze přesunutím páky plně uzavřít průtok vzduchu v obou směrech.

Kulové kohouty QH/QHS, ovládané ručně

typové značení

FESTO

QH - QS-4 - 1/8

typ	
QH	kulový kohout
QHS	kulový kohout s průchodkou

připojení pro hadice

typ připojení

QS	nástrčné připojení pro hadice s kalibrovaným vnějším průměrem
----	---

pro hadici s vnějším Ø

4	4 mm
6	6 mm

upevňovací a připojovací závity

1/8	trubkový závit R1/8
1/4	trubkový závit G1/4
3/8	trubkový závit G3/8
1/2	trubkový závit G1/2
3/4	trubkový závit G3/4
1	trubkový závit G1
1 1/2	trubkový závit G1 1/2

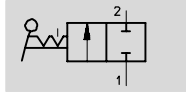
Kulové kohouty QH/QHS, ovládané ručně

technické údaje – s nástrčným připojením QS

FESTO

funkce

■ vhodné pro vakuum



ventil 2/2

- - průtok
148 ... 560 l/min

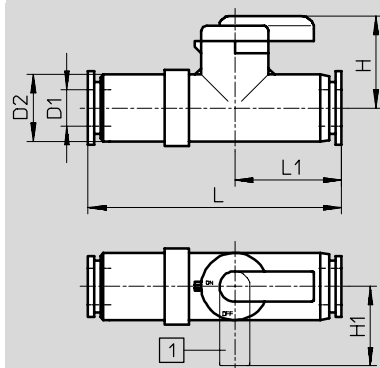


Technické údaje							
připojení	závit		-	-	R $\frac{1}{8}$	R $\frac{1}{8}$	-
pneumatiky	vnější \varnothing hadice	[mm]	4	6	4	6	6
konstrukce	kulový kohout						
funkce ventilu	2/2						
princíp těsnění	měkké						
upevnění	montáž do vedení			upevnění závitem		průchodka	
ovládání	ruční						
jmenovitá světlost	[mm]	2,5	4	2,5	2,5	4	
normální jmenovitý průtok	[l/min]	148	533	235	560	528	
přípustný dotahovací moment	[Nm]	-	-	7 ... 9			
materiály	těleso: polybutylentereftalát						
	připojení závitem G: poniklovaná mosaz						
hmotnost	[g]	12	13	14	15	17	

Provozní a okolní podmínky		
provozní tlak	[bar]	-1 ... +10
provozní médium	stlačený vzduch dle normy ISO 8573-1:2010 [7:-:-]	
upozornění k provoznímu/řídícímu médiu	mazaný provoz je možný (od mazání pak již nelze upustit!)	
teplota okolí	[°C]	0 ... +60

Rozměry modely CAD ke stažení → www.festo.cz/engineering

s nástrčným připojením QS na obou stranách



1 uzavřená poloha

vnější \varnothing hadice D1	D2 \varnothing	H	H1	L	L1
4	11	15	13	38	17
6	11	15	13	41,5	17,5

Kulové kohouty QH/QHS, ovládané ručně

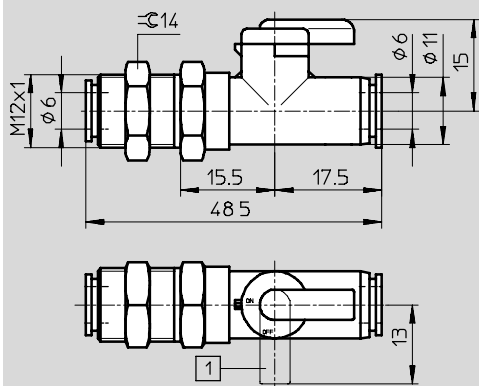
FESTO

technické údaje – s nástrčným připojením QS

Rozměry

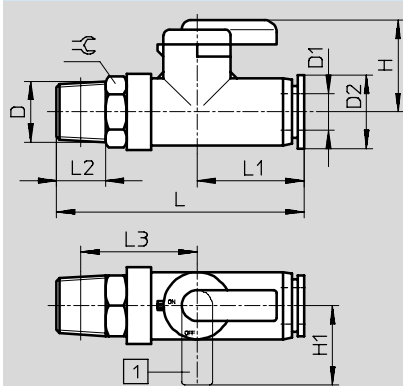
modely CAD ke stažení → www.festo.cz/engineering

s nástrčným připojením QS na obou stranách, průchodka na jedné straně



1 uzavřená poloha

s trubkovým závitem potaženým PTFE a nástrčným připojením QS



1 uzavřená poloha

vnější \varnothing hadice D1	D \varnothing	D2 \varnothing	H	H1	L	L1	L2	L3	\approx
4	R $\frac{1}{8}$	11	15	13	41,5	17	8	20	10
6	R $\frac{1}{8}$	11	15	13	42	17,5	8	20	10

Údaje pro objednávky

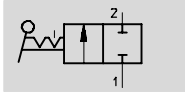
	popis	připojovací závit	pro hadici s vnějším \varnothing [mm]	č. dílu	typ
	s nástrčným připojením QS na obou stranách	-	4	153483	QH-QS-4
			6	153484	QH-QS-6
	s nástrčným připojením QS na obou stranách, průchodka na jedné straně	-	6	153485	QHS-QS-6
	s trubkovým závitem potaženým PTFE a nástrčným připojením QS	R $\frac{1}{8}$	4	153486	QH-QS-4- $\frac{1}{8}$
			6	153487	QH-QS-6- $\frac{1}{8}$

Kulové kohouty QH/QHS, ovládané ručně

technické údaje – s vnitřním závitem

FESTO

funkce



ventil 2/2

- jmenovitá světlost 10 ... 40 mm
- vnitřní závít G $\frac{1}{4}$... G1 $\frac{1}{2}$
- vhodné pro vakuum



- - průtok
3 400 ... 84 000 l/min

Technické údaje							
připojení pneumatiky	G $\frac{1}{4}$	G $\frac{3}{8}$	G $\frac{1}{2}$	G $\frac{3}{4}$	G1	G1 $\frac{1}{2}$	
konstrukce	kulový kohout						
funkce ventilu	2/2						
princip těsnění	měkké						
upevnění	montáž do vedení						
ovládání	ruční						
jmenovitá světlost	[mm]	10	12	15	20	25	40
normální jmenovitý průtok	[l/min]	3 400	7 500	11 500	21 000	33 000	84 000
ovládací moment	[Nm]	4	4	8	12	15	25
hmotnost	[g]	175	180	340	600	815	1 750

- - upozornění: Tento výrobek odpovídá normě ISO 1179-1 a ISO 228-1.

Provozní a okolní podmínky	
provozní tlak	[bar] -0,95 ... +30
provozní médium	stlačený vzduch dle normy ISO 8573-1:2010 [7:--:] voda ¹⁾
upozornění k provoznímu/řídícímu médiu	mazaný provoz je možný (od mazání pak již nelze upustit!)
teplota okolí	[°C] -20 ... +180

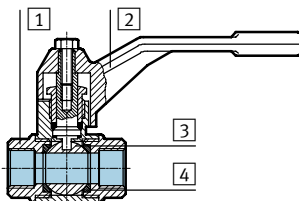
1) jiná média na vyžádání

- - upozornění

Není přípustné použití pro toxické plyny, jako je např. zemní plyn, svítiplyn atd.

Materiály

funkční řez



kulový kohout		
1	těleso	mosaz
2	páka	hliník, lakovaný
3	koule	tvrdě chromovaná
4	těsnění	polytetrafluoretylén

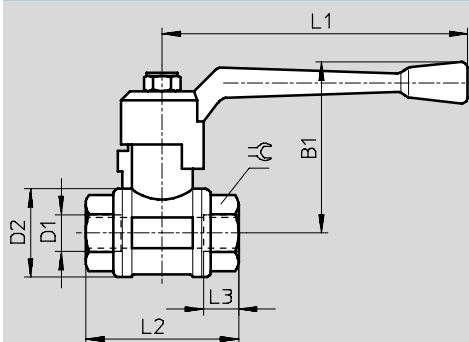
Kulové kohouty QH/QHS, ovládané ručně

technické údaje – s vnitřním závitem

FESTO

Rozměry

modely CAD ke stažení → www.festo.cz/engineering



připojovací závit D1	B1	D2 Ø	L1	L2	L3	≈C
G1/4	56	30	100	52	11,5	21,5
G3/8	56	30	100	52	11,5	21,5
G1/2	59	35	100	64	15	27
G3/4	72	44	120	74	16,3	32
G1	77	51	120	88	19,1	41
G1 1/2	100	73	150	105,5	21,4	55

Údaje pro objednávky

	popis	připojovací závit	pro hadici s vnějším Ø [mm]	č. dílu	typ
	s připojovacím závitem na obou stranách	G1/4	–	9541	QH-1/4
		G3/8		9542	QH-3/8
		G1/2		9543	QH-1/2
		G3/4		9544	QH-3/4
		G1		9545	QH-1
		G1 1/2		6837	QH-1 1/2

–||– upozornění: Tento výrobek odpovídá normě ISO 1179-1 a ISO 228-1.

–||– upozornění

Není přípustné použití pro toxické plyny, jako je např. zemní plyn, svítiplyn atd.