

Jednotky s pohonem ozubeným řemenem ELGS-TB-KF

FESTO



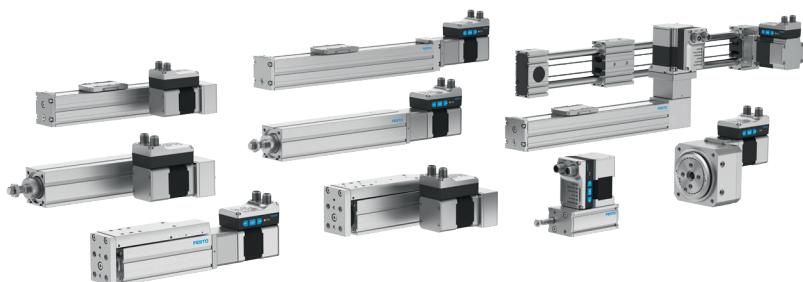
Tento výrobek je k dispozici také jako modulární mechanika,
viz pohony s ozubeným řemenem ELGC-TB-KF



Hlavní údaje

Přehled

Plug and work s řadou Simplified Motion Series



IO-Link

Kombinuje především jednoduchost pneumatické techniky a výhody elektrické automatizace: řada Simplified Motion Series. Integrované pohony jsou dokonalým řešením pro toho, kdo hledá elektrickou alternativu pro nejsnazší pohybové a polohovací úlohy mezi dvěma mechanickými koncovými polohami, ale obává se komplikovaného uvádění klasických elektrických pohonů do provozu.

Provoz bez jakéhokoli softwaru, prostě podle principu „plug and work“. Vždy jsou k dispozici digitální vstupy/výstupy (DIO) a IO-Link – výrobek lze standardně řídit dvěma způsoby.

Integrované

Srdcem Simplified Motion Series je elektronika integrovaná v motoru.

Jednoduché

Při uvádění do provozu jednoduše nastavíte všechny parametry přímo na motoru:

- rychlost a sílu
- referenční koncovou polohu a tlumení
- ruční provoz

Standardizované

kabel s konektorem M12 pro řízení

- silové napájení (4 piny): přívod pro motor
- logika (8 pinů): ovládací signály, zpětné signály, napájení integrované elektroniky

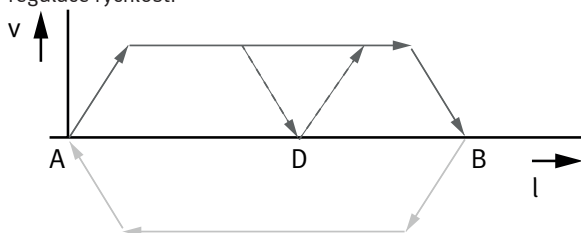
Konektivita

Lze použít rozšířené funkce prostřednictvím IO-Link:

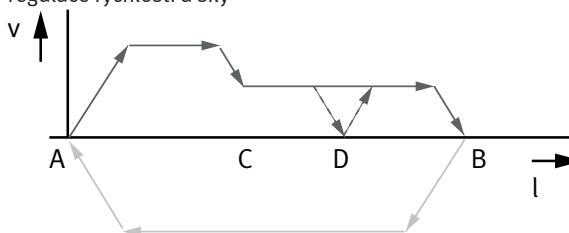
- nastavení parametrů pohybu na dálku
- funkce kopírování a zálohování parametrů
- funkce čtení rozšířených parametrů procesu
- libovolně definované mezipolohy
- aktualizace firmwaru

Funkce Simplified Motion Series

Základní profil pro pohyb mezi dvěma koncovými polohami: regulace rychlosti



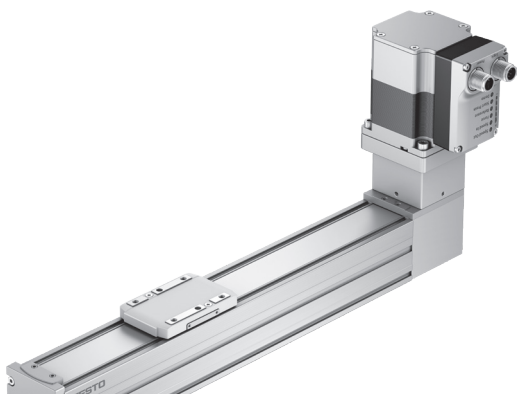
Rozšířený profil pohybů pro zjednodušenou funkci lisování a sevření: regulace rychlosti a síly



- pohony jsou vhodné pro jednoduché pohyby mezi dvěma koncovými polohami
- pro realizaci eventuálních mezilehlých poloh lze použít čidla
- libovolně nastavitelnou mezipolohou prostřednictvím IO-Link lze zastavovat pohyby na definovaném místě mezi koncovými polohami – bez čidel nebo externích dorazů

Hlavní údaje

Přehled



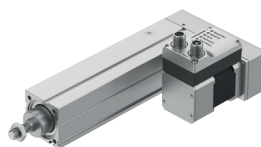
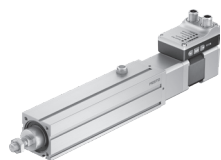
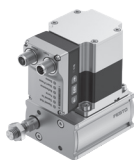
- bez externího ovladače motoru: všechna potřebná elektronika je obsažena v integrovaném pohonu
- standardně dvě možnosti řízení: digitální vstupy/výstupy a IO-Link
- kompletní řešení pro snadné pohyby mezi mechanickými koncovými dorazy
- chráněno proti vnějším vlivům díky uvnitř umístěnému vedení
- zjednodušené uvedení do provozu: všechny parametry lze ručně nastavit přímo na pohonu
- pro uvedení do provozu nepotřebujete žádné zvláštní know-how
- standardně integrováno zpětné hlášení koncových poloh podobně jako běžnými čidly
- Clean Look Design: snadné čištění a malá náchylnost ke znečištění

Výrobky řady Simplified Motion Series

jednotky s elektrickým válcem
EPCE

jednotky s elektrickým válcem
EPCS

jednotky s elektrickým válcem
s paralelní montáží motoru
EPCS

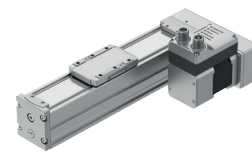
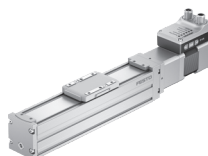
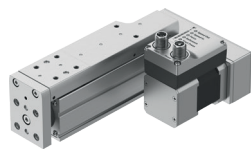
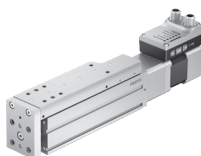


jednotky se saněmi Mini
EGSS-BS-KF

jednotky se saněmi Mini
s paralelní montáží motoru
EGSS-BS-KF

jednotky s pohonem vřetenem
ELGS-BS-KF

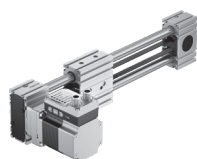
jednotky s pohonem vřetenem
s paralelní montáží motoru
ELGS-BS-KF



jednotky s pohonem ozubeným
řemenem
ELGS-TB-KF

jednotky s pohonem ozubeným
řemenem
ELGE

jednotky s otočným pohonem
ERMS



Modulární a přizpůsobivé s motorem, sadou pro motor a ovladačem motoru

Tento výrobek je k dispozici také jako modulární pohon s ozubeným řemenem ELGC-TB-KF:



Když jde o kompaktní rozměry a optimální montážní prostor: montážní zařízení, testovací a kontrolní systémy, manipulace s malými díly, elektronický průmysl, stolní aplikace. Jako samostatný pohon nebo manipulační systém.

- kompaktní: optimální poměr montážního a pracovního prostoru
- jedinečné: montážní systém „one-size-down“
- modulární: lze individuálně kombinovat s motorem, sadou pro motor a ovladačem motoru
- přizpůsobivé: mnoho možností montáže pro optimální integraci do strojů

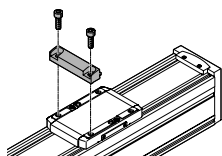
Hlavní údaje

Tabulka kombinací pohonů ELGC-TB/ELGS-TB, ELGC-BS/ELGS-BS, saní Mini EGSC-BS/EGSS-BS, elektrických válců EPCC-BS/EPCS-BS a vedení ELFC

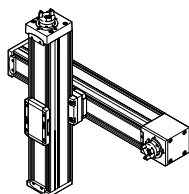
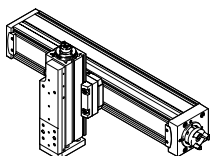
možnosti upevnění za profil nebo sadou úhelníků

	velikost	nástavbový pohon ELGC-BS/-TB; ELFC; EGSC-BS; EPCC-BS; ELGS-BS/-TB; EGSS-BS, EPCS-BS			
		25	32	45	60
základní pohon	32	■	–	–	–
ELGC-BS/-TB; ELFC; ELGS-BS/-TB	45	–	■	–	–
	60	–	–	■	–
	80	–	–	–	■

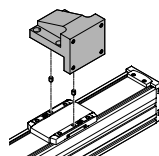
s upevněním za profil EAHF-L2-...-P-D...



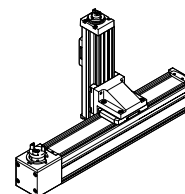
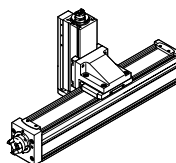
- možnost montáže: základní pohon s nejbližším menším nástavbovým pohonem



se sadou úhelníků EHAA-D-L2-...-AP



- možnost montáže: základní pohon otočený o 90° s nejbližším menším nástavbovým pohonem



Hlavní údaje

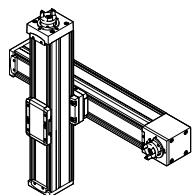
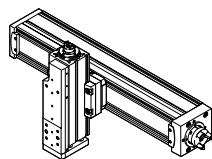
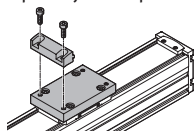
Tabulka kombinací pohonů ELGC/ELGS-TB, ELGC/ELGS-BS, saní Mini EGSC/EGSS-BS, elektrických válců EPCC/EPCS-BS a vedení ELFC
možnosti montáže s adaptační sadou nebo přímým upevněním

	velikost	nástavbový pohon ELGC-BS/-TB; ELFC; EGSC-BS; EPCC-BS; ELGS-BS/-TB; EGSS-BS, EPCS-BS				
		25	32	45	60	80
základní pohon ELGC-BS/-TB; ELFC; ELGS-BS/-TB	32		■	–	–	–
	45	–		■	–	–
	60	–	–		■	–
	80	–	–	–		■

	velikost	nástavbový pohon EGSC-BS; EGSS-BS			
		25	32	45	60
základní pohon EGSC-BS; EGSS-BS	25	■	–	–	–
	32	–	■	–	–
	45	–	–	■	–
	60	–	–	–	■

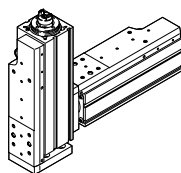
s adaptační sadou EHAA-D-L2

- možnost montáže: základní pohon s nástavbovým pohonem stejné velikosti
- možnost montáže: základní pohon s výškovým vyrovnáním s nejbližším menším nástavbovým pohonem
- při použití paralelních sad mohou vznikat kolize, v takovém případě použijte adaptační desku k výškovému vyrovnání



s přímým upevněním

- možnost montáže: základní pohon s nástavbovým pohonem stejné velikosti

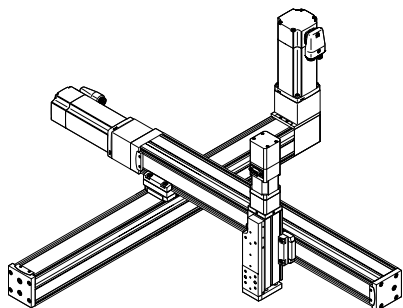


Hlavní údaje

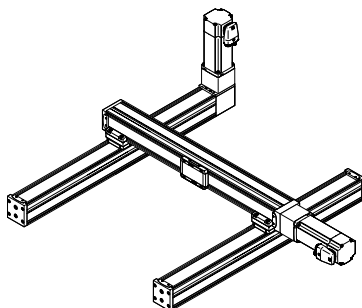
Typické manipulační systémy

Tam, kde v montážních zařízeních, u testovacích a zkušebních systémů, při manipulaci s malými díly, v elektronickém průmyslu nebo i stolních aplikacích jde o co nejkompaktnější rozměry, hodí se pohony ELGC jako manipulační systém s nejlepším využitím prostoru. Optimální poměr montážního a pracovního prostoru je zaručen kombinací velmi kompaktních přímočarých pohonů ELGC, saní Mini EGSC a elektrických válců EPCC. Společná systémová sada, architektura platformy a libovolné možnosti spojování bez adaptérů.

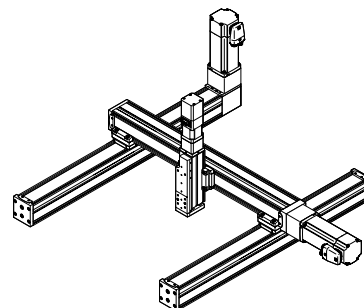
letmé uspořádání



ploché portály



prostorové portály



Vysvětlení typového značení

001	řada
ELGS	portálový pohon

002	druh pohonu
TB	ozubený řemen

003	vedení
KF	vedení v kuličkových oběžných pouzdrech

004	velikost
45	45
60	60

005	zdvih
200	200
300	300
500	500
600	600
800	800
1000	1000
1200	1200
1500	1500
1800	1800
2000	2000

006	druh motoru
ST	krokový motor ST

007	ovladač
M	integrován

008	ovládací panel
H1	integrován

009	protokol sítě / ovládání
PLK	PNP a IO-Link
NLK	NPN a IO-Link

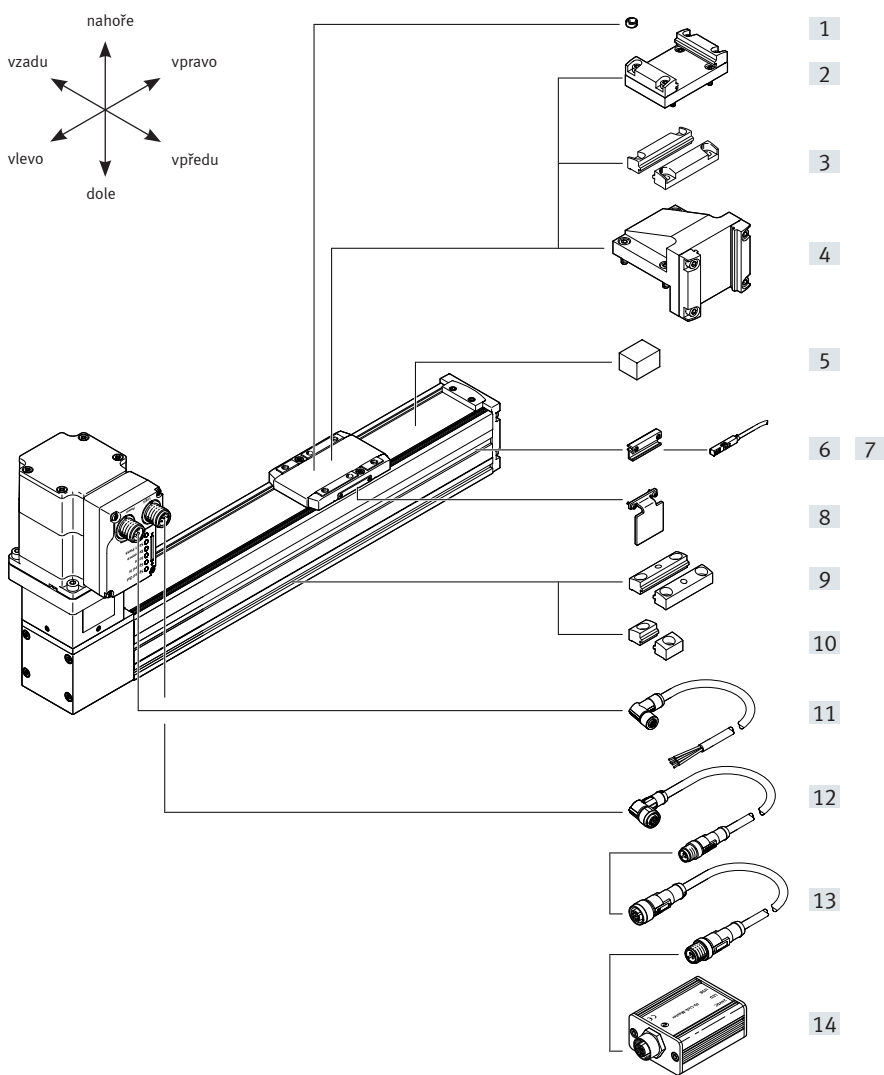
010	snímání koncových poloh
AA	s integrovaným snímáním koncových poloh

011	orientace výstupu kabelů
	standardní
L	doleva
R	doprava
F	vpřed

012	elektrické příslušenství
	bez
L1	adaptér pro provoz v režimu zařízení IO-Link

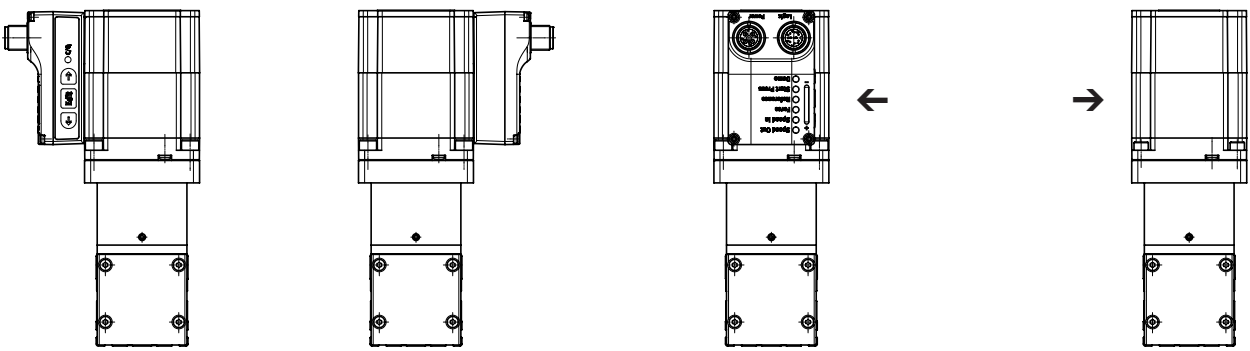
013	návod k obsluze
	s návodem k obsluze
DN	bez návodu k obsluze

Přehled periférií

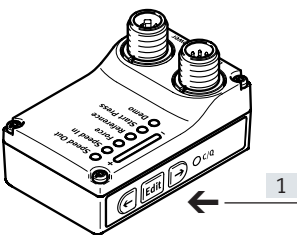


Variety upevnění motorů

standardní [F] vpředu [L] vlevo [R] vpravo



obslužné prvky



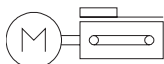
[1] tlačítka k parametrizaci a řízení

Přehled periférií

Příslušenství	typ/objednací kód	popis	→ strana/internet
[1]	středicí kolíky/dutinky ZBS, ZBH	pro vystředění zátěže a montážních dílů na saních	30
[2]	adaptační sady EHAA-D-L2	<ul style="list-style-type: none"> • k pohonům / spojení pohonů s adaptační deskou • možnost montáže: základní pohon s nastavbovým pohonem stejné nebo nejbližší menší velikosti • při použití paralelních sad mohou vznikat kolize, v takovém případě použijte adaptační desku k výškovému vyrovnání (modely CAD ke stažení → www.festo.com) 	27
[3]	upevnění za profil EAHF-L2-...-P-D	<ul style="list-style-type: none"> • k pohonům / spojení pohonů bez adaptační desky • možnost montáže: základní pohon s nejbližším menším nastavbovým pohonem 	26
[4]	sady úhelníků EHAA-D-L2-...-AP	• k montáži svislých pohonů (nastavbový pohon) nejbližší menší velikosti na základní pohony v poloze „saně nahoře“	28
[5]	upínací prvky EADT-S-L5-32	• nástroj k napnutí krycí pásky	30
[6]	držáky pro čidla ¹⁾ EAPM-L2-SH	pro upevnění čidla na pohon; čidla lze upevnit pouze s držákem čidel	29
[7]	čidla ¹⁾ SIES-8M	indukční přibližovací čidla, do drážky T	30
	čidla ¹⁾ SMT-8M	magnetická čidla do drážky T	30
[8]	spínací lišty ¹⁾ EAPM-...-SLS	ke snímání polohy saní spolu s indukčními čidly SIES-8M	29
[9]	upevnění za profil EAHF-L2-...-P	k upevnění pohonu, ze strany za profil; dírou uprostřed lze upevnění za profil zajistit na montážní ploše	24
[10]	upevnění za profil EAHF-L2-...-	k upevnění pohonu ze strany za profil	25
[11]	napájecí kabely NEBL-T12	pro připojení silového napájení a napájení elektroniky	31
[12]	spojovací kabely NEBC-M12	k připojení na řídicí systém	31
[13]	adaptéry NEFC-M12G8	<ul style="list-style-type: none"> • spojení mezi motorem a zařízením IO-Link Master • doporučuje se jen k použití s IO-Link Port Class A Master 	31
[14]	Master IO-Link USB CDSU-1	pro snadné použití jednotky se saněmi Mini s IO-Link	31

1) čidla jsou volitelná a potřebná pouze ke snímání případných mezilehlých poloh

Technické údaje



-  - velikost
45 ... 60
-  - zdvih
200 ... 2000 mm



Obecné technické údaje		
velikost	45	60
konstrukce	elektromechanický pohon s ozubeným řemenem a integrovaným motorem	
druh motoru	krokový motor	
vedení	vedení v kuličkových oběžných pouzdrech	
montážní poloha	vodorovně	
pracovní zdvih	[mm] 200, 300, 500, 600, 800, 1000, 1200, 1500	200, 300, 500, 600, 800, 1000, 1200, 1500, 1800, 2000
rezerva zdvihu	[mm] 0	
další funkce	integrované snímání koncových poloh ovládací panel	
indikace	LED	
reference	najatím na pevný doraz, kladným směrem najatím na pevný doraz, záporným směrem	
upevnění	vnitřní závit příslušenství středicí kolík, středící dutinka	
max. délka kabelu		
vstupy/výstupy	[m] 15	
provoz IO-Link	[m] 20	

Mechanické údaje		
velikost	45	60
max. užitečná zátěž	[kg] 2,5	4
max. posuvová síla F_x	[N] 75	65
max. rychlost ¹⁾	[m/s] 1,2	1,3
rychlost „Speed Press“ ²⁾	[m/s] 0,024	0,026
max. zrychlení ²⁾	[m/s ²] 6	6
opakovatelná přesnost	[mm] ±0,1	±0,1
snímání poloh	čidly (dodávají se zvlášť) prostřednictvím IO-Link	

1) nastavitelná v krocích po 10 %

2) parametr nelze změnit

Technické údaje

Ozubený řemen			
velikost		45	60
modul	[mm]	2	3
protažení ¹⁾	[%]	0,187	0,124
účinný průměr	[mm]	19,1	24,83
posuvová konstanta	[mm/ot.]	60	78

1) při max. posuvové síle

Elektrické údaje			
velikost		45	60
motor			
jmenovité napětí DC	[V]	24 (±15 %)	
jmenovitý proud	[A]	5,3	
max. proudový příkon (silové napájení)	[A]	5,3	
max. proudový příkon (logika)	[mA]	300	
enkodér			
vysílač polohy rotoru		absolutní enkodér, jednootáčkový (singleturn)	
princíp odměřování polohy rotoru		magnetický	
rozdílení vysílače polohy rotoru	[bit]	16	

Rozhraní			
velikost		45	60
parametrizační rozhraní			
IO-Link		ano	
ovládací panel		ano	
digitální vstupy			
počet		2	
logika spínání		PNP NPN	
vlastnosti		galvanicky neodděleno lze konfigurovat	
specifikace		ve shodě s normou IEC 61131-2, typ 1	
pracovní rozsah	[V]	24	
digitální výstupy			
počet pozic		2	
logika spínání		PNP NPN	
vysílač polohy rotoru		absolutní enkodér, jednootáčkový (singleturn)	
vlastnosti		galvanicky neoddělené lze konfigurovat	
max. proud	[mA]	100	

Technické údaje

Technické údaje pro IO-Link		
velikost		45 60
režim SIO		ano
komunikační režim		COM3 (230,4 kBaudu)
technologie připojení		konektory
port třídy		A
počet portů		1
šířka procesních dat OUT	[bajty]	2
obsah procesních dat OUT	[bit]	1 (pohyb vpřed)
	[bit]	1 (pohyb vzad)
	[bit]	1 (pohyb do mezilehlé polohy)
	[bit]	1 (potvrzení chyby)
šířka procesních dat IN	[bajty]	2
obsah procesních dat IN	[bit]	1 (stav zařízení)
	[bit]	1 (stav pohybu)
	[bit]	1 (poloha vzadu)
	[bit]	1 (poloha vpředu)
	[bit]	1 (mezilehlá poloha)
obsah servisních dat IN	[bit]	32 (síla)
	[bit]	32 (poloha)
	[bit]	32 (rychlost)
minimální čas cyklu	[ms]	1
potřebná datová paměť	[kilobajty]	0,5
verze protokolu		Device V 1.1

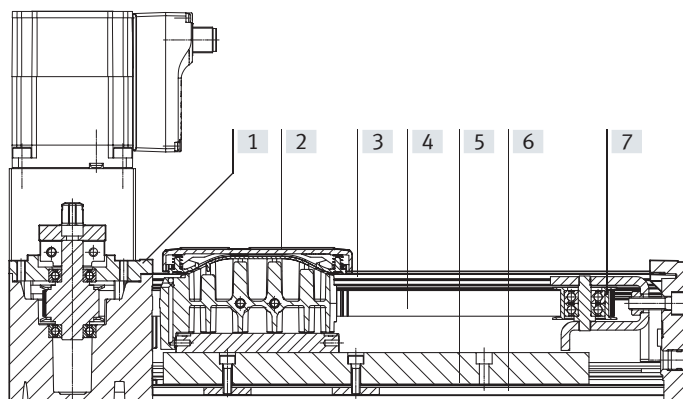
Provozní a okolní podmínky		
velikost		45 60
třída izolace		B
teplota okolí	[°C]	0 ... +50
skladovací teplota	[°C]	-20 ... +60
upozornění k teplotě okolí		při teplotě prostředí nad 30 °C je nutné dodržet snížení výkonu o 2 % na každý °K
sledování teploty		vypnutí při nadměrné teplotě integrovaný přesný teplotní senzor CMOS s analogovým výstupem
relativní vlhkost vzduchu	[%]	0 ... 90
třída krytí		III
stupeň krytí		IP40
trvalá doba sepnutí	[%]	100
značka CE (viz prohlášení o shodě)		dle směrnice EU-EMC pro EMCS-ST → festo.com/sp dle směrnice EU-RoHS
značka UKCA (viz prohlášení o shodě)		dle předpisů UK pro EMC dle směrnice UK RoHS
značka KC		KC-EMC
certifikáty		RCM Mark
odolnost vibracím		test použití v dopravě, podle normy FN 942017-4, EN 61800-2 a EN 61800-5-1 stupeň 1
odolnost nárazům		test nárazem, podle normy FN 942017-5 a EN 61800-2, stupeň 1
interval údržby		mazivo na celou dobu životnosti

Hmotnosti		
velikost		45 60
základní hmotnost při zdvíhu 0 mm	[g]	1790 2955
přírůstek hmotnosti na 10 mm zdvíhu	[g]	23 43
pohybující se hmotnost při zdvíhu 0 mm	[g]	169 482

Technické údaje

Materiály

funkční řez



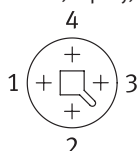
pohon	
[1] zadní víko	hliníkový tlakový odlitek, lakovaný
[2] saně	tlakový odlitek z hliníku
[3] krycí páska	silně legovaná ocel, nerezová
[4] ozubený řemen	polychloroprén s materiálem Glascord a nylonovým povlakem
[5] vedení	ocel
[6] profil	tvárný legovaný hliník, eloxovaný
[7] řemenice	hliník
shoda s LABS	VDMA24364-Zone III
upozornění k materiálu	ve shodě s RoHS

Zapojení konektorů

elektrické napájení

konektor

M12x1, 4 piny, kódování T dle EN 61076-2-111

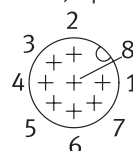


pin	funkce
1	silové napájení (24 V DC)
2	vztažný potenciál silového napájení (GND)
3	rezervováno, nepřipojeno
4	funkční uzemnění (FE)

rozhraní logiky

konektor

M12x1, 8 pinů, kódování A dle EN 61076-2-101



při použití s digitálními vstupy/výstupy

pin	funkce
1	napájení logiky (24 V DC)
2	digitální výstup 1 (poloha vpředu)
3	digitální výstup 2 (poloha vzadu)
4	vztažný potenciál napájení logiky (GND)
5	digitální vstup 1 (pohyb vpřed)
6	digitální vstup 2 (pohyb vzad)
7	rezervováno, nepřipojeno
8	vztažný potenciál napájení logiky (GND)

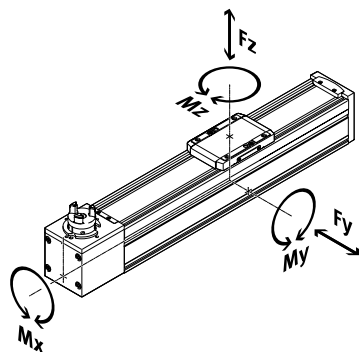
při použití s I/O-Link

pin	funkce
1	L+ napájení IO-Link (24 V DC)
2	rezervováno, nepřipojeno
3	komunikace C/Q k zařízení IO-Link Master
4	L – vztažný potenciál napájení IO-Link (0 V)
5	rezervováno, nepřipojeno
6	rezervováno, nepřipojeno
7	rezervováno, nepřipojeno
8	L – vztažný potenciál napájení IO-Link (0 V)

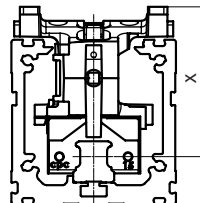
Technické údaje

Hodnoty zatížení

Uvedené síly a momenty se vztahují na střed vedení. Působíštěm je průsečík středu vedení a středu délky saní. V dynamickém provozu nesmějí být hodnoty překročeny. Přitom je nutné věnovat pozornost zvláště brzdění.



vzdálenost od povrchu saní ke středu vedení



Max. přípustné síly a momenty na saních (meze pevnosti)

velikost	45	60
$F_{y_{max}}$ [N]	300	600
$F_{z_{max}}$ [N]	600	1800
$M_{x_{max}}$ [Nm]	5,5	29,1
$M_{y_{max}}$ [Nm]	4,7	31,8
$M_{z_{max}}$ [Nm]	4,7	31,8

Vzdálenost od povrchu saní ke středu vedení

velikost	45	60
rozměr x [mm]	42,8	54,6

Max. přípustné síly a momenty pro výpočet vedení, při životnosti 5000 km nebo 5×10^6 cyklů

velikost	45	60
$F_{y_{max}}$ [N]	880	3641
$F_{z_{max}}$ [N]	880	3641
$M_{x_{max}}$ [Nm]	5,5	29,1
$M_{y_{max}}$ [Nm]	4,7	31,8
$M_{z_{max}}$ [Nm]	4,7	31,8

Upozornění

Pro životnost vedení 5000 km musí být faktor zatížení, vycházející z maximálních přípustných sil a momentů, $f_v < 1$.

Touto rovnicí lze vypočítat směrnou hodnotu.

Pro přesný výpočet je k dispozici software pro návrh „Electric Motion Sizing“.

→ www.festo.com/x/electric-motion-sizing

Pokud na pohon působí více uvedených sil a momentů současně, musí být kromě uvedených maximálních hodnot zatížení dodržena ještě následující rovnice:

Výpočet srovnávacího faktoru zatížení:

$$f_v = \frac{|F_{y1}|}{F_{y2}} + \frac{|F_{z1}|}{F_{z2}} + \frac{|M_{x1}|}{M_{x2}} + \frac{|M_{y1}|}{M_{y2}} + \frac{|M_{z1}|}{M_{z2}} \leq 1$$

F_1/M_1 = dynamická hodnota

F_2/M_2 = maximální hodnota

Technické údaje

Výpočet životnosti

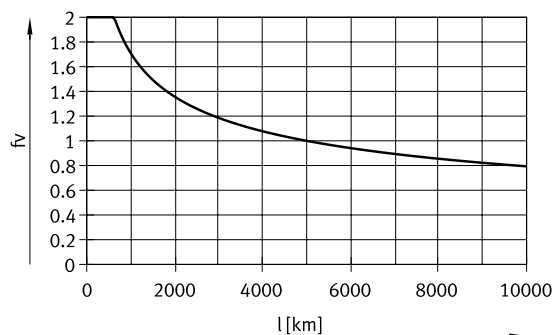
Životnost vedení závisí na zatížení. Životnost vedení lze odvodit z charakteristiky srovnávacího faktoru zatížení f_v ve vztahu k životnosti, viz následující diagram.

Toto schéma poskytuje pouze teoretickou hodnotu. Pokud je srovnávací faktor zatížení f_v větší než 1, je nezbytné konzultovat s místním zastoupením společnosti Festo.

Srovnávací faktor zatížení f_v ve vztahu k životnosti l

příklad:

Budete pohybovat zátěží X kg. Z výpočtu podle uvedené rovnice (→ strana 14) dostaneme pro srovnávací faktor zatížení f_v hodnotu 1,5. Podle diagramu má vedení životnost cca 1500 km. Snížením zrychlení se zmenší hodnoty M_y a M_z . Pokud tedy srovnávací faktor zatížení f_v klesne na hodnotu 1, životnost dosáhne 5000 km.



Porovnání hodnot zatížení při 5000 km s dynamickými silami a momenty vedení v kuličkových oběžných pouzdech

Hodnoty zatížení valivého vedení jsou normalizovány podle ISO a JIS pomocí dynamických a statických sil a momentů. Tyto síly a momenty vycházejí z očekávané životnosti systému vedení 100 km podle ISO či 50 km podle JIS.

Protože hodnoty zatížení závisejí na požadované životnosti, nelze max. přípustné síly a momenty při životnosti 5000 km srovnávat s dynamickými silami a momenty valivých vedení podle ISO/JIS.

Ke snadnému porovnání schopností vedení přímočarých pohonů ELGS s valivými vedeními uvádíme v následující tabulce teoreticky přípustné síly a momenty pro vypočtenou životnost 100 km. To odpovídá dynamickým silám a momentům podle ISO.

Hodnoty pro životnost 100 km jsou zjištěny čistě výpočtem a slouží výhradně k porovnání dynamických sil a momentů podle ISO. Zatížení pohonů těmito silami je nepřijatelné a může pohony poškodit.

Max. přípustné síly a momenty při teoretické životnosti 100 km (pouze z pohledu vedení)			
velikost		45	60
$F_{y_{max}}$	[N]	3240	13400
$F_{z_{max}}$	[N]	3240	13400
$M_{x_{max}}$	[Nm]	20	107
$M_{y_{max}}$	[Nm]	17	117
$M_{z_{max}}$	[Nm]	17	117

Životnost motoru

Životnost motoru při jmenovitém výkonu je 20 000 h.

Technické údaje

Příklad návrhu

data úlohy:

- užitečná zátěž: 3 kg
- montážní poloha: vodorovně
- zdvih: 600 mm
- max. přípustná doba polohování: 1 s (jeden směr)

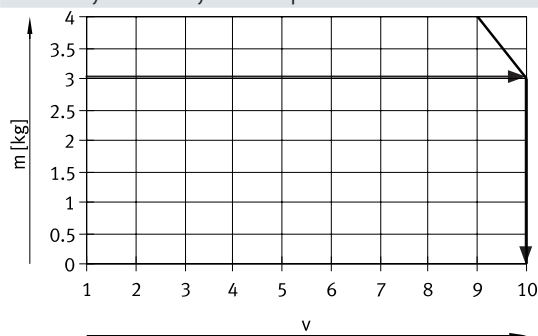
Krok 1: výběr možné velikosti z tabulky → strana 10

Mechanické údaje

velikost	45	60
max. užitečná zátěž [kg]	2,5	4

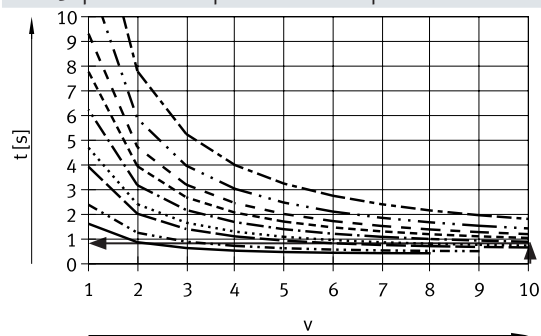
→ nejmenší možná velikost: ELGS-TB-KF-60

Krok 2: výběr max. rychlosti v pro užitečnou zátěž m



— vodorovně

Krok 3: přečtěte min. polohovací čas t pro zdvih l



- l = 200 mm
- · - · - l = 300 mm
- - - l = 500 mm
- · · · · l = 600 mm
- · - · - l = 800 mm
- - - l = 1000 mm
- · - · - l = 1200 mm
- · - · - l = 1500 mm
- · - · - l = 2000 mm

→ max. rychlost pro užitečnou zátěž: stupeň 10:

→ min. polohovací čas pro 600 mm při stupni 10: 0,8 s

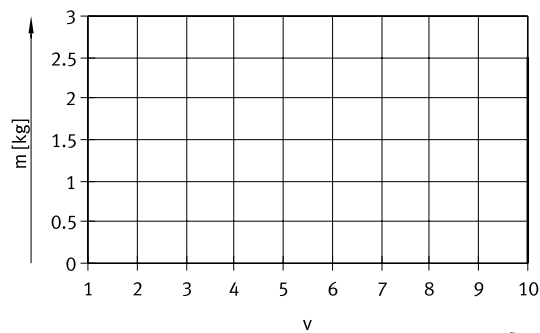
výsledek

Úlohu lze splnit s ELGS-TB-KF-60-600. Bude dosažen minimální polohovací čas (jeden směr) 0,8 s. Delší polohovací časy lze kdykoliv zvolit menším stupněm rychlosti.

Technické údaje

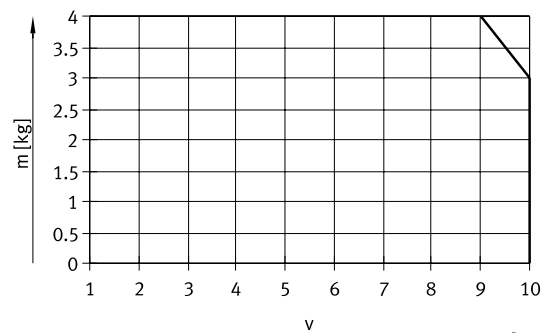
Hmotnost m v závislosti na rychlosti v

velikost 45



— vodorovně

velikost 60

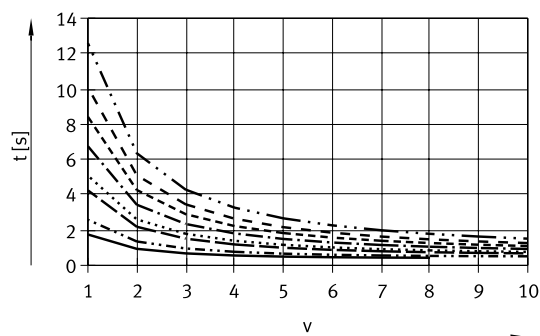


Upozornění:

Čáry udávají maximální hodnoty. Menší rychlosti lze nastavit kdykoliv.

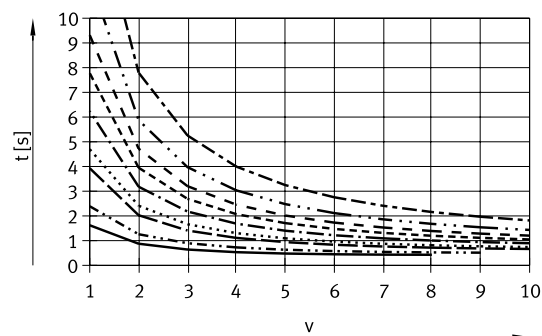
Čas polohování t v závislosti na rychlosti v a zdvíhu l

velikost 45



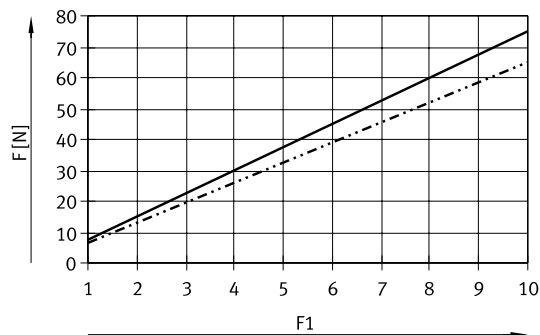
- $l = 200$ mm
- · - · - $l = 300$ mm
- - - $l = 500$ mm
- · · · · $l = 600$ mm
- · - · - $l = 800$ mm
- - - $l = 1000$ mm
- - - $l = 1200$ mm
- · - · - $l = 1500$ mm

velikost 60



- $l = 200$ mm
- · - · - $l = 300$ mm
- - - $l = 500$ mm
- · · · · $l = 600$ mm
- · - · - $l = 800$ mm
- - - $l = 1000$ mm
- - - $l = 1200$ mm
- · - · - $l = 1500$ mm
- · - · - $l = 2000$ mm

Posuvová síla F v závislosti na stupni síly F_1



- ELGS-TB-45
- · - · - ELGS-TB-60

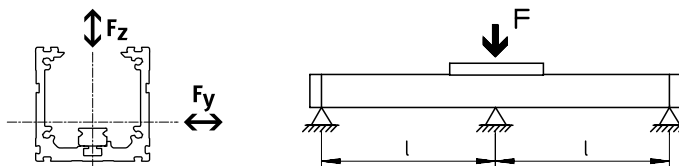
Technické údaje

Maximální přípustná vzdálenost mezi podporami L (bez upevnění za profil) v závislosti na síle F

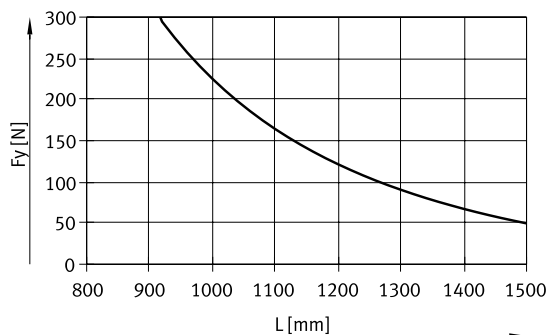
Aby se při dlouhém zdvihu omezil průhyb, musíte pohon případně podepřít.

Následující diagramy slouží ke zjištění maximálních přípustných vzdáleností podpor l v závislosti na působící síle F.

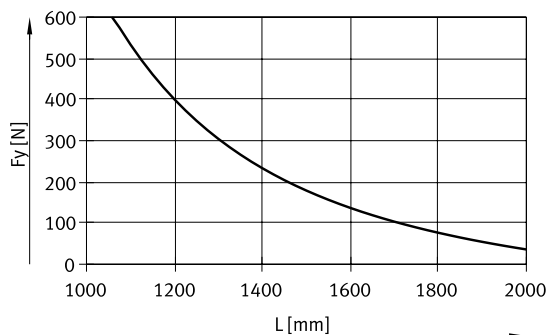
Průhyb je $f = 0,5$ mm.



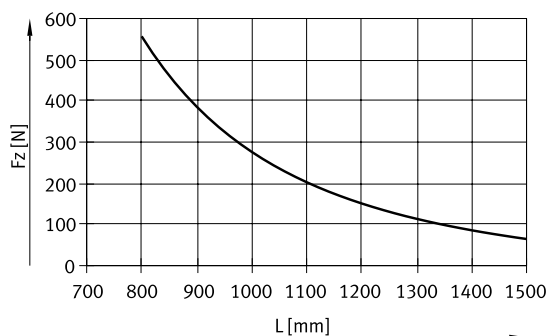
síla F_y
velikost 45



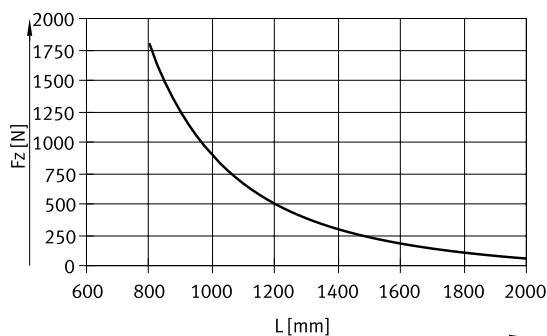
velikost 60



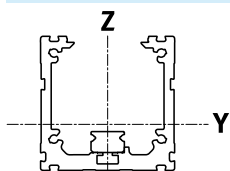
síla F_z
velikost 45



velikost 60



Momenty ploch 2. stupně



velikost	45	60
I_y [mm ⁴]	140×10^3	441×10^3
I_z [mm ⁴]	170×10^3	542×10^3

Doporučené mezní hodnoty průhybu

Aby nebyla ovlivněna funkce pohonu, doporučujeme zachovat následující mezní hodnoty průhybu. Větší deformace mohou zvýšit tření a opotřebení a tak zkrátit životnost.

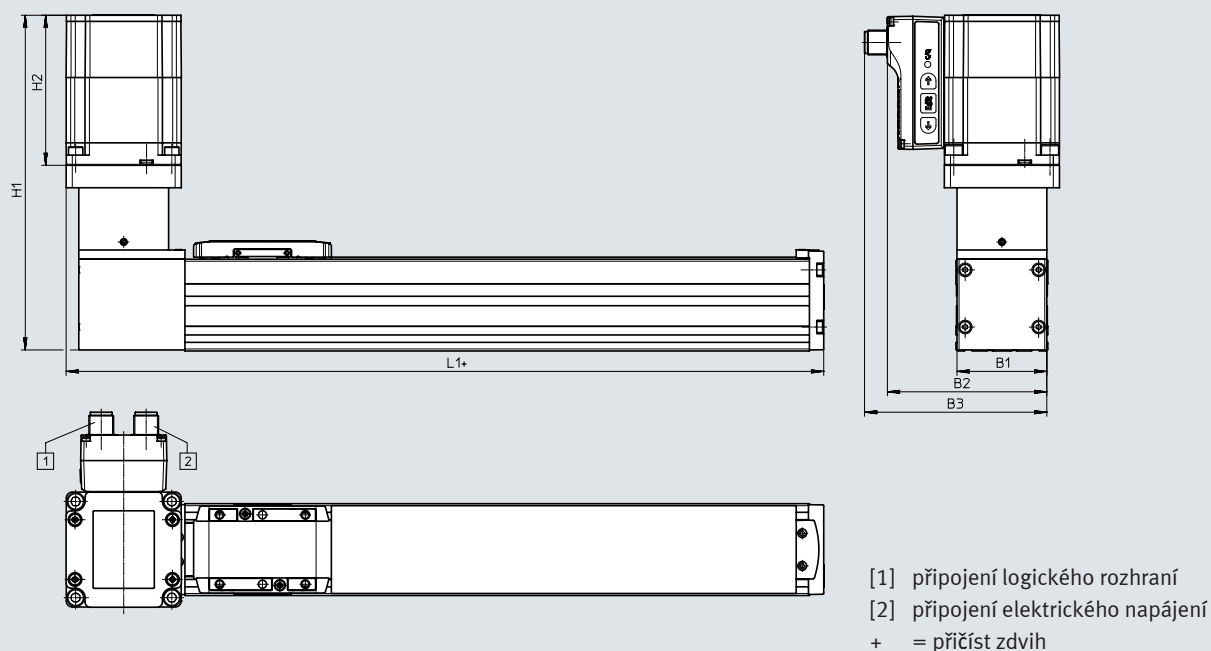
velikost	dynamický průhyb (zátěž za pohybu)	statický průhyb (zátěž v klidovém stavu)
45 ... 60	0,05 % délky pohonu, max. 0,5 mm	0,1 % délky pohonu

Technické údaje

Rozměry – s motorem

modely CAD ke stažení → www.festo.com

velikost 45/60

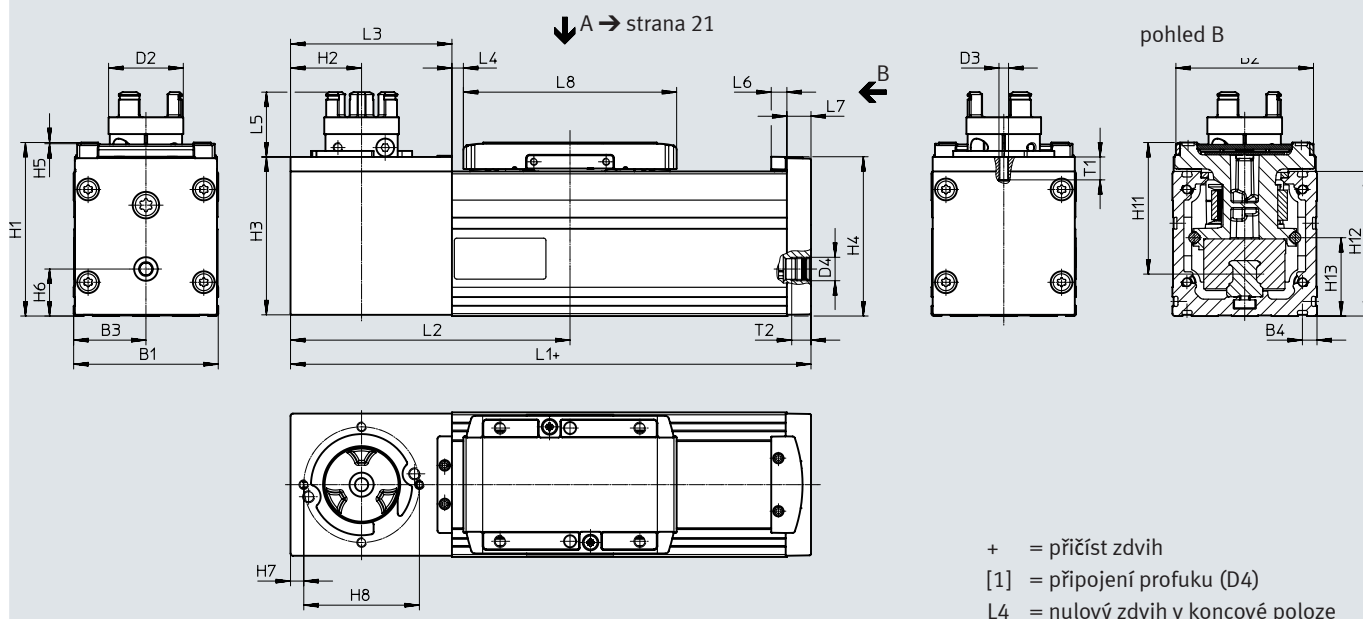


velikost	B1	B2	B3	H1	H2	L1
45	44	78,1	89,3	164	73,5	171,2
60	59	85,6	96,8	182	73,5	216

Technické údaje

Rozměry

modely CAD ke stažení → www.festo.com



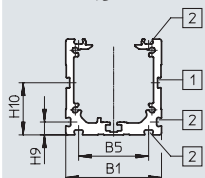
velikost	B1	B2	B3	B4	D2 ∅	D3	D4	H1	H2
45	45	42,6	22,5	6,1	16,5	-	G1/8	54	22
60	60	57,1	30	6,1	31	M4	G1/8	72	29,5

velikost	H3	H4	H5	H6	H7	H8	H11	H12	H13
45	49	49,6	0,5	12,5	-	-	42,8	45	18,5
60	65,5	66,1	0,5	19,5	5,5	48	54,6	60	32,5

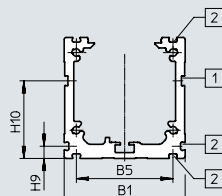
velikost	L1	L2	L3	L4	L5	L6	L7	L8	T1	T2
		min.		min.						
45	165	90	52	4,25	19,9	6,5	7	67,5	-	8
60	216	116	67	4,75	26,9	6,5	10	88,5	9,5	8

profil

velikost 45



velikost 60



[1] = drážka pro držák čidel

[2] = upevňovací drážka

velikost	B1	B5	H9	H10
45	45	32,9	6,1	24,5
60	60	47,9	6,1	38,5

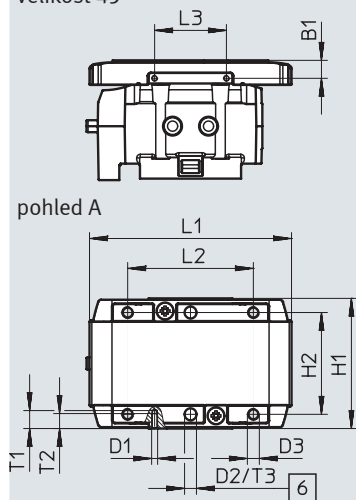
Technické údaje

Rozměry

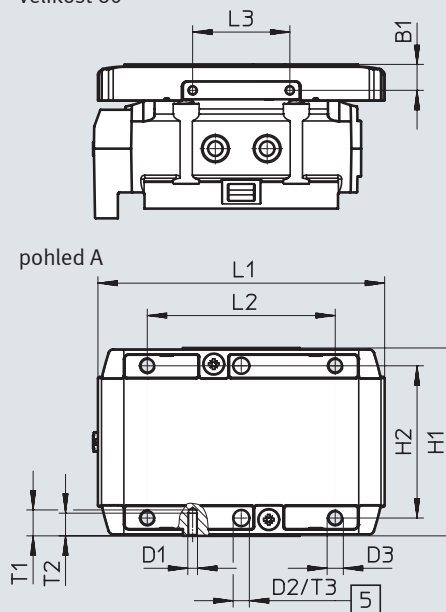
modely CAD ke stažení → www.festo.com

saně

velikost 45



velikost 60



[5] díry pro středící dutinky ZBH

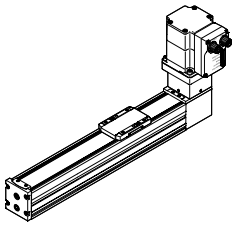
[6] díry pro středící kolíky ZBS

velikost	B1	D1	D2 ∅ H8	D3	H1	H2 ±0,1 při D2 ±0,03
45	±0,1 6	M2	4	M4	±0,1 43,5	34
60	8	M3	5	M5	58	47

velikost	L1	L2	L3	T1	T2	T3	T4 ¹⁾
		±0,1	±0,1			+0,1	
45	67,5	42	24	6	5	3,1	6 ... 7,5
60	88,5	58	30	9	7	1,3	8,5 ... 10

1) doporučená hloubka zašroubování

Údaje pro objednávky

Údaje pro objednávky				
	velikost	zdvih	č. dílu	typ
	45	200	8083665	ELGS-TB-KF-45-200-ST-M-H1-PLK-AA
		300	8083666	ELGS-TB-KF-45-300-ST-M-H1-PLK-AA
		500	8083667	ELGS-TB-KF-45-500-ST-M-H1-PLK-AA
		600	8083668	ELGS-TB-KF-45-600-ST-M-H1-PLK-AA
		800	8083669	ELGS-TB-KF-45-800-ST-M-H1-PLK-AA
		1000	8083670	ELGS-TB-KF-45-1000-ST-M-H1-PLK-AA
		1200	8083671	ELGS-TB-KF-45-1200-ST-M-H1-PLK-AA
		1500	8083672	ELGS-TB-KF-45-1500-ST-M-H1-PLK-AA
	60	200	8083570	ELGS-TB-KF-60-200-ST-M-H1-PLK-AA
		300	8083571	ELGS-TB-KF-60-300-ST-M-H1-PLK-AA
		500	8083572	ELGS-TB-KF-60-500-ST-M-H1-PLK-AA
		600	8083573	ELGS-TB-KF-60-600-ST-M-H1-PLK-AA
		800	8083574	ELGS-TB-KF-60-800-ST-M-H1-PLK-AA
		1000	8083575	ELGS-TB-KF-60-1000-ST-M-H1-PLK-AA
		1200	8083576	ELGS-TB-KF-60-1200-ST-M-H1-PLK-AA
1500		8083577	ELGS-TB-KF-60-1500-ST-M-H1-PLK-AA	
1800		8083578	ELGS-TB-KF-60-1800-ST-M-H1-PLK-AA	
2000	8083579	ELGS-TB-KF-60-2000-ST-M-H1-PLK-AA		

Údaje pro objednávky – stavebnice výrobků

Tabulka pro objednávky				podmínky	kód	zadání
velikost	45	60				
č. stavebnice	8083664	8083557				
řada	ELGS			ELGS		ELGS
druh pohonu	ozubený řemen			-TB		-TB
vedení	vedení v kuličkových oběžných pouzdrech			-KF		-KF
velikost	45	60		-...		
zdvih [mm]	200, 300, 500, 600, 800, 1000, 1200, 1500	200, 300, 500, 600, 800, 1000, 1200, 1500, 1800, 2000		-...		
druh motoru	krokový motor ST			-ST		-ST
ovladač	integrován			-M		-M
ovládací panel	integrován			-H1		-H1
protokol sítě / ovládání	NPN a IO-Link			-NLK		
	PNP a IO-Link			-PLK		
snímání koncových poloh	integrováním snímáním koncových poloh			-AA		-AA
orientace výstupu kabelů	vzad					
	vpřed			-F		
	vlevo			-L		
	vpravo			-R		
elektrické příslušenství	bez					
	adaptér pro provoz v režimu zařízení IO-Link			+L1		
návod k obsluze	s návodem k obsluze					
	bez návodu k obsluze			DN		

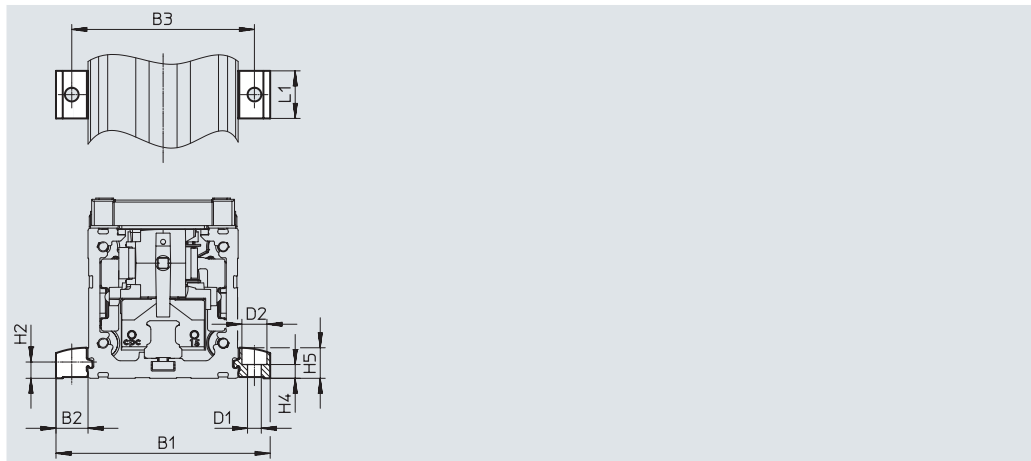
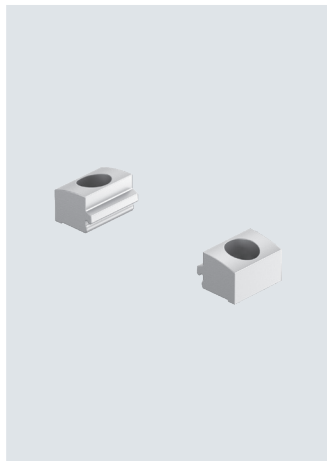
Příslušenství

Upevnění za profil EAHF-L2-...-P-S

materiál:

tvárný legovaný hliník, eloxovaný
ve shodě s RoHS

- k upevnění pohonu ze strany za profil



Rozměry a údaje pro objednávky

pro velikost	B1	B2	B3	D1 ∅ H13	D2 ∅ H13	H2
45	70,6	12,8	58	5,5	10	6,1
60	85,6	12,8	73	5,5	10	6,1

pro velikost	H4 ±0,1	H5	L1	hmotnost [g]	č. dílu	typ
45	5,5	12,2	19	6	5184133	EAHF-L2-45-P-S
60	5,5	12,2	19	6	5184133	EAHF-L2-45-P-S

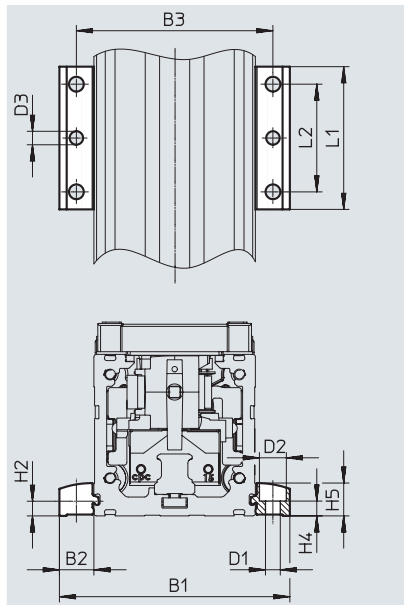
Příslušenství

Upevnění za profil EAHF-L2-...-P

materiál:

tvárný legovaný hliník, eloxovaný
ve shodě s RoHS

- k upevnění pohonu, ze strany za profil;
dírou uprostřed lze upevnění za profil upevnit k montážní ploše



Rozměry a údaje pro objednávky							
pro velikost	B1	B2	B3	D1 ∅ H13	D2 ∅ H13	D3 ∅	H2
45	70,6	12,8	58	5,5	10	5	6,1
60	85,6	12,8	73	5,5	10	5	6,1

pro velikost	H4 ±0,1	H5	L1	L2	hmotnost [g]	č. dílu	typ
45	5,5	12,2	53	40	35	4835728	EAHF-L2-45-P
60	5,5	12,2	53	40	35	4835728	EAHF-L2-45-P

Příslušenství

Upevnění za profil EAHF-L2-...-P-D...

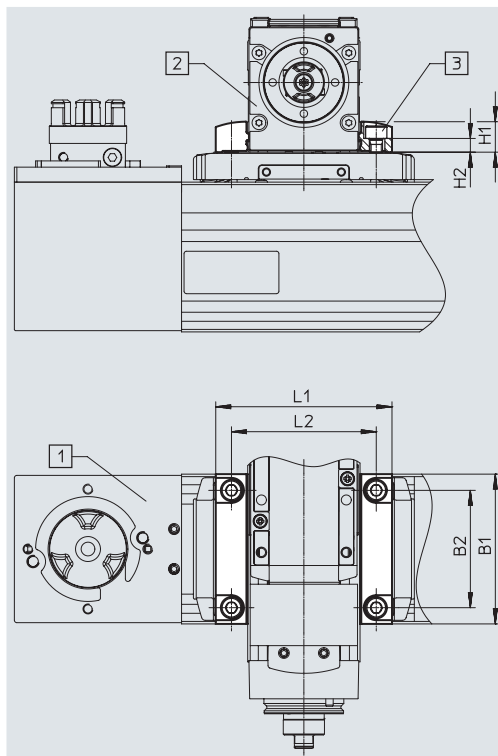
materiál:

tvárný legovaný hliník, eloxovaný
ve shodě s RoHS

- k pohonům / spojení pohonů bez adaptační desky
- možnost montáže: základní pohon s nejbližším menším nastavbovým pohonem (→ strana 4)

Tabulka kombinací

		[2] nastavbový pohon ELGC-BS/-TB; ELFC; EGSC-BS		
	velikost	32	45	60
[1] základní pohon ELGC-BS/-TB, ELFC	45	4759748	–	–
	60	–	4759739	–



[1] základní pohon
[2] nastavbový pohon

Rozměry a údaje pro objednávky

pro kombinaci (velikost)	B1	B2	D1	H1			
60/45	60	47	M5	12,2			
pro kombinaci (velikost)	H2	L1	L2	hmotnost [g]	č. dílu	typ	
60/45	±0,1 5,5	70,6	58	56	4759739	EAHF-L2-45-P-D3	

Příslušenství

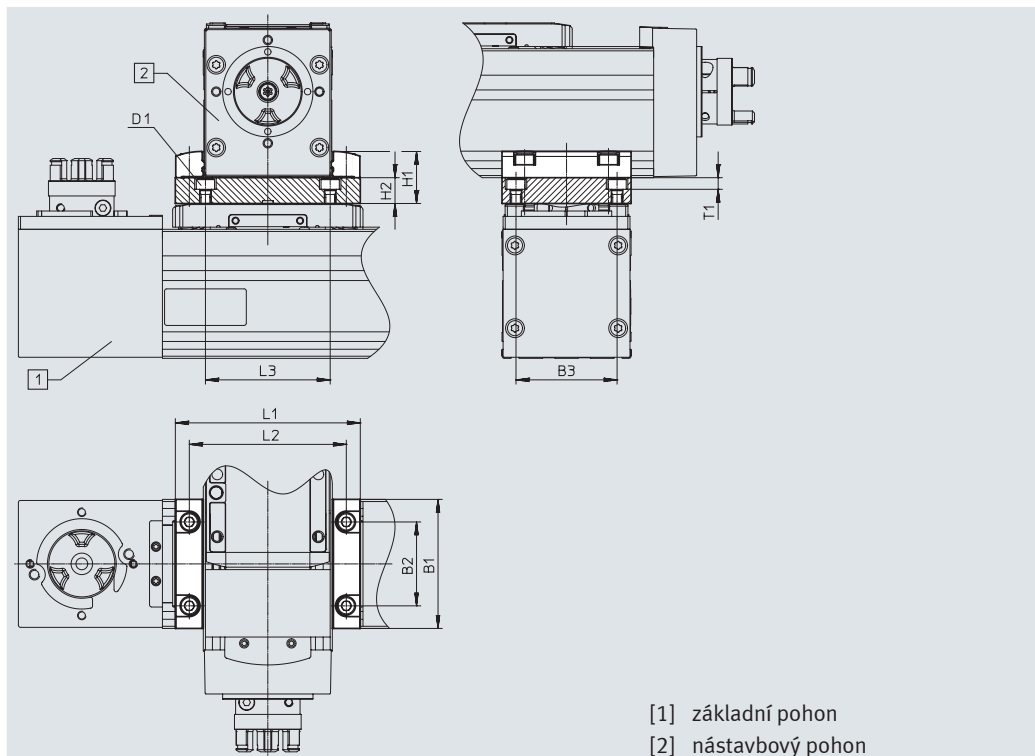
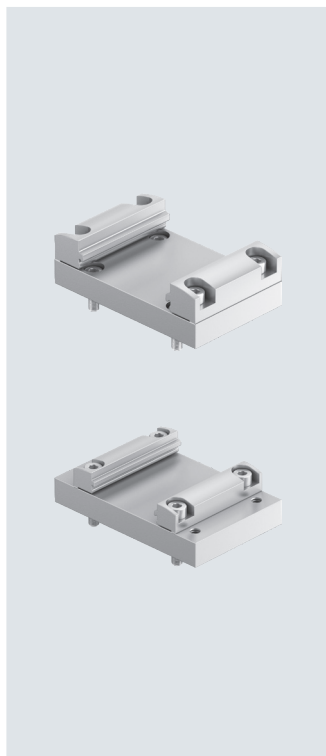
Adaptační sady EHAA-D-L2

materiál:

tvárný legovaný hliník, eloxovaný
ve shodě s RoHS

- k pohonům / spojení pohonů s adaptační deskou
- možnost montáže: základní pohon s nastavbovým pohonem stejně nebo nejbližší menší velikosti (→ strana 4)

Tabulka kombinací		[2] nastavbový pohon ELGC-BS/-TB; ELFC; EGSC-BS			
	velikost	32	45	60	80
[1] základní pohon ELGC-BS/-TB; ELFC	45	8066714		-	-
	60	-	8066715		-



Rozměry a údaje pro objednávky													
pro kombinaci (velikost)	B1	B3 ±0,05	D1	H1	H2	L1	L2	L3	T1	hmotnost [g]	č. dílu	typ	
60/45	60	47	M5	24,2	12	70,6	58	58	5,4	205	8066715	EHAA-D-L2-60-L2-60	
pro kombinaci (velikost)	B1	B2 ±0,05	B3	D1	H1	H2	L1	L2	L3	T1	hmotnost [g]	č. dílu	typ
60/60	60	39	47	M5	24,2	12	86	73	58	5,4	205	8066715	EHAA-D-L2-60-L2-60

Příslušenství

Sady úhelníků EHAA-D-L2-...-AP

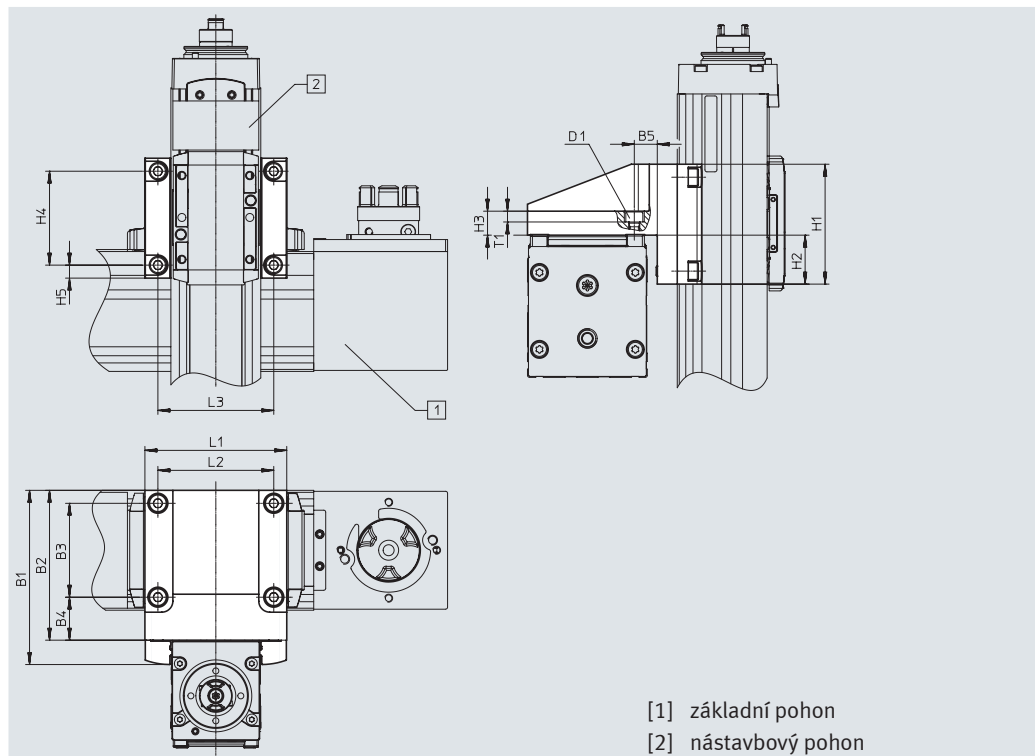
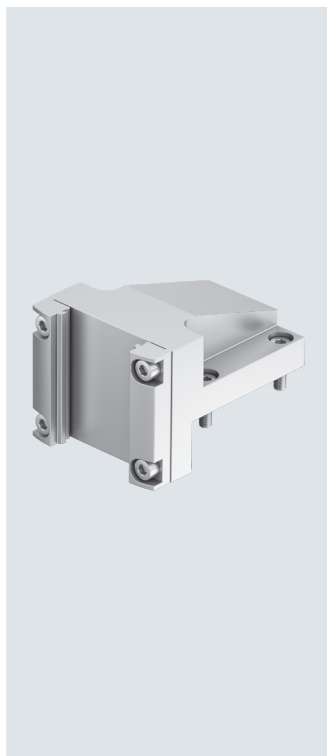
materiál:

tvárný legovaný hliník, eloxovaný
ve shodě s RoHS

- pro montáž svislých pohonů (nástavbový pohon) nejbližší menší velikosti na základní pohon v poloze „saně nahoře“ (→ strana 4)

Tabulka kombinací

		[2] nástavbový pohon ELGC-BS/-TB; ELFC; EGSC-BS		
velikost		32	45	60
[1] základní pohon ELGC-BS/-TB; ELFC	45	8066718	–	–
	60	–	8066719	–



[1] základní pohon
[2] nástavbový pohon

Rozměry a údaje pro objednávky

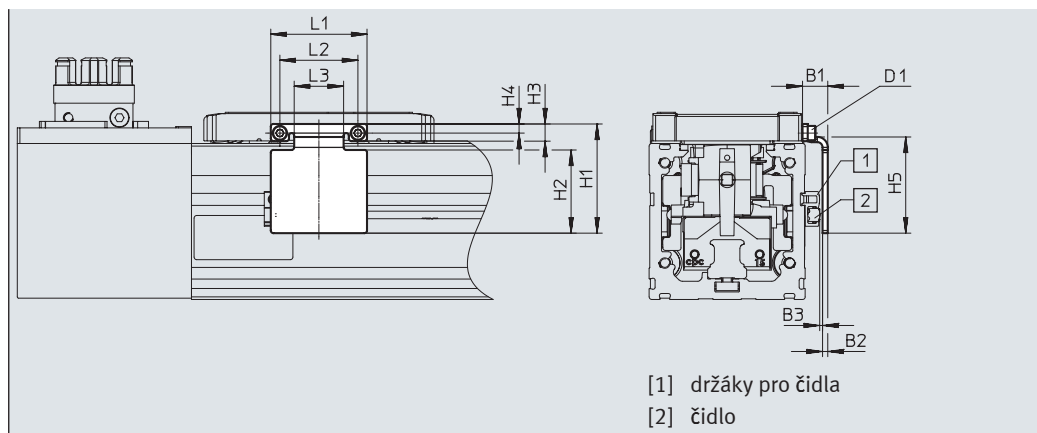
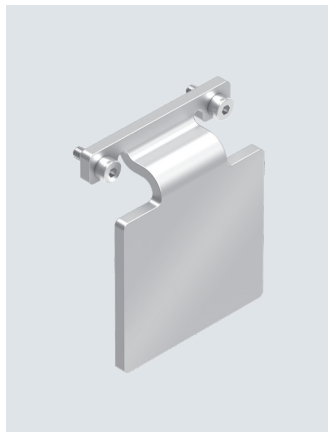
pro kombinaci (velikost)	B1	B2	B3	B4	B5	D1	H1	H2	H3	H4
60/45	87,2	75	47	21,5	21,5	M5	60	24,5	12	47
pro kombinaci (velikost)	H5	L1	L2	L3	T1	hmotnost [g]	č. dílu	typ		
60/45	6,5	71	58	58	5,4	433	8066719	EHAA-D-L2-60-L2-45-AP		

Příslušenství

Spínací lišty EAPM-L2-SLS

ke snímání poloh indukčními čidly
SIES-8M

materiál:
pozinkovaná ocel
odpovídá RoHS



[1] držáky pro čidla
[2] čidlo

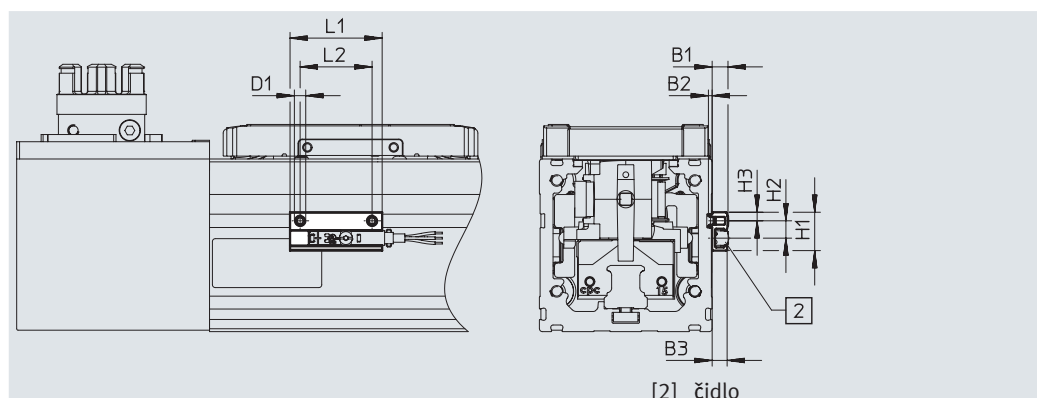
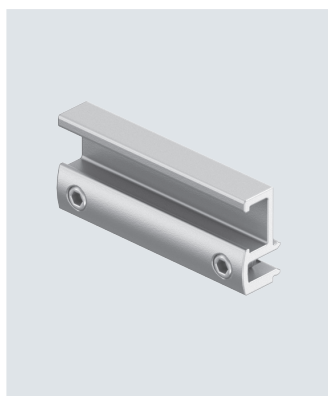
Rozměry a údaje pro objednávky

pro velikost	B1	B2	B3	D1	H1 ±0,2	H2	H3	H4
45	9,4	2	1,2±0,31	M2	37	28	5,5	3,3
60	9,7	2	1,3±0,31	M3	42	32	6,6	3,5

pro velikost	H5 ±0,2	L1 ±0,2	L2 ±0,15	L3	hmotnost [g]	č. dílu	typ
45	33	30	24	14	18	8067260	EAPM-L2-45-SLS
60	37	37	30	19	27	8067261	EAPM-L2-60-SLS

Držáky čidel EAPM-L2-SH

materiál:
tvárný legovaný hliník, eloxovaný
odpovídá RoHS






[2] čidlo

Rozměry a údaje pro objednávky

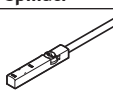
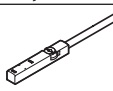
pro velikost	B1	B2	D1	H1	H2
45, 60	5,5	1,3	M4	13,4	6

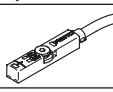
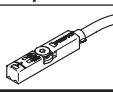
pro velikost	H3	L1	L2	hmotnost [g]	č. dílu	typ
45, 60	3	32	25	4	4759852	EAPM-L2-SH



Příslušenství

Údaje pro objednávky		pro velikost	popis	č. dílu	typ	PE ¹⁾
středicí kolíky ZBS / středicí dutinky ZBH						
	45	pro saně		562959	ZBS-4	10
	60			189652	ZBH-5	
upínací prvky EADT						
	45	nástroj k napnutí krycí pásky		8065818	EADT-S-L5-32	1
	60			8058451	EADT-S-L5-70	
šroubení s nástrčnými koncovkami						
	45, 60	pro připojení profuku		186266	QSM-G1/8-4-I	10
				186267	QSM-G1/8-6-I	

1) množství v balení

Údaje pro objednávky – přibližovací čidla do drážky T, indukční		technické údaje → internet: sies				
upevnění	spínací výstup	elektrické připojení	délka kabelu [m]	č. dílu	typ	
spínací						
	nasazují se shora do drážky, vestavná do profilu válce	PNP	kabel, 3 vodiče	7,5	551386	SIES-8M-PS-24V-K-7,5-OE
			M8x1, 3 piny	0,3	551387	SIES-8M-PS-24V-K-0,3-M8D
		NPN	kabel, 3 vodiče	7,5	551396	SIES-8M-NS-24V-K-7,5-OE
			M8x1, 3 piny	0,3	551397	SIES-8M-NS-24V-K-0,3-M8D
rozpínací						
	nasazují se shora do drážky, vestavná do profilu válce	PNP	kabel, 3 vodiče	7,5	551391	SIES-8M-PO-24V-K-7,5-OE
			M8x1, 3 piny	0,3	551392	SIES-8M-PO-24V-K-0,3-M8D
		NPN	kabel, 3 vodiče	7,5	551401	SIES-8M-NO-24V-K-7,5-OE
			M8x1, 3 piny	0,3	551402	SIES-8M-NO-24V-K-0,3-M8D


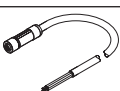
Údaje pro objednávky – čidla do drážky T, polovodičová		technické údaje → internet: smt				
upevnění	spínací výstup	elektrické připojení	délka kabelu [m]	č. dílu	typ	
spínací						
	nasazují se shora do drážky, vestavná do profilu válce, krátký tvar	PNP	kabel, 3 vodiče	2,5	574335	SMT-8M-A-PS-24V-E-2,5-OE
			M8x1, 3 piny	0,3	574334	SMT-8M-A-PS-24V-E-0,3-M8D
rozpínací						
	nasazují se shora do drážky, vestavná do profilu válce, krátký tvar	PNP	kabel, 3 vodiče	7,5	574340	SMT-8M-A-PO-24V-E-7,5-OE




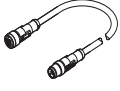
Údaje pro objednávky – kabely		technické údaje → internet: nebu				
elektrické připojení vlevo	elektrické připojení vpravo	délka kabelu [m]	č. dílu	typ		
	přímá zásuvka, M8x1, 3 piny	kabel, volné konce vodičů, 3 vodiče	2,5	541333	NEBU-M8G3-K-2,5-LE3	
			5	541334	NEBU-M8G3-K-5-LE3	
	úhlová zásuvka, M8x1, 3 piny	kabel, volné konce vodičů, 3 vodiče	2,5	541338	NEBU-M8W3-K-2,5-LE3	
			5	541341	NEBU-M8W3-K-5-LE3	

Upozornění

čidla jsou volitelná a potřebná pouze ke snímání případných mezilehlých poloh

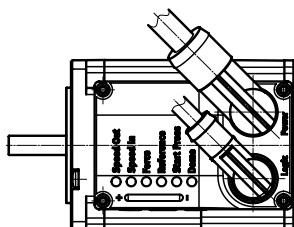
Příslušenství

Údaje pro objednávky – kabely			technické údaje → internet: nebl		
	elektrické připojení vlevo	elektrické připojení vpravo	délka kabelu [m]	č. dílu	typ
	úhlová zásuvka, M12x1, 4 piny	kabel, volný konec, 4 vodiče	2	8080778	NEBL-T12W4-E-2-N-LE4
			5	8080779	NEBL-T12W4-E-5-N-LE4
			10	8080780	NEBL-T12W4-E-10-N-LE4
			15	8080781	NEBL-T12W4-E-15-N-LE4
	přímá zásuvka, M12x1, 4 piny	kabel, volný konec, 4 vodiče	2	8080790	NEBL-T12G4-E-2-N-LE4
			5	8080791	NEBL-T12G4-E-5-N-LE4
			10	8080792	NEBL-T12G4-E-10-N-LE4
			15	8080793	NEBL-T12G4-E-15-N-LE4


Údaje pro objednávky – kabely			technické údaje → internet: nebc		
	elektrické připojení vlevo	elektrické připojení vpravo	délka kabelu [m]	č. dílu	typ
	úhlová zásuvka, M12x1, 8 pinů	kabel, volné konce vodičů, 8 vodičů	2	8094476	NEBC-M12W8-E-2-N-B-LE8
			5	8094478	NEBC-M12W8-E-5-N-B-LE8
			10	8094481	NEBC-M12W8-E-10-N-B-LE8
			15	8094479	NEBC-M12W8-E-15-N-B-LE8
	přímý konektor, M12x1, 8 pinů	přímý konektor, M12x1, 8 pinů	2	8080786	NEBC-M12W8-E-2-N-M12G8
			5	8080787	NEBC-M12W8-E-5-N-M12G8
			10	8080788	NEBC-M12W8-E-10-N-M12G8
			15	8080789	NEBC-M12W8-E-15-N-M12G8
	přímá zásuvka, M12x1, 8 pinů	kabel, volné konce vodičů, 8 vodičů	2	8094480	NEBC-M12G8-E-2-N-B-LE8
			5	8094477	NEBC-M12G8-E-5-N-B-LE8
			10	8094482	NEBC-M12G8-E-10-N-B-LE8
			15	8094475	NEBC-M12G8-E-15-N-B-LE8
	přímý konektor, M12x1, 8 pinů	přímý konektor, M12x1, 8 pinů	2	8080782	NEBC-M12G8-E-2-N-M12G8
			5	8080783	NEBC-M12G8-E-5-N-M12G8
			10	8080784	NEBC-M12G8-E-10-N-M12G8
			15	8080785	NEBC-M12G8-E-15-N-M12G8

Upozornění

Úhlové zásuvky s kabelem jsou nasměrovány pod úhlem 45° vzhledem k ose motoru.



Údaje pro objednávky – Master IO-Link USB			technické údaje → internet: cdsu		
	popis	délka kabelu [m]	č. dílu	typ	
	<ul style="list-style-type: none"> pro použití jednotky s IO-Link navíc je potřebný externí napájecí zdroj (není obsažen v dodávce) 	0,3	8091509	CDSU-1	

Údaje pro objednávky – adaptéry			technické údaje → internet: nefc		
	elektrické připojení vlevo	elektrické připojení vpravo	délka kabelu [m]	č. dílu	typ
	přímá zásuvka, M12x1, 8 pinů	<ul style="list-style-type: none"> přímý konektor, M12x1, 5 pinů doporučuje se jen k použití s IO-Link Port Class A Master 	0,3	8080777	NEFC-M12G8-0.3-M12G5-LK