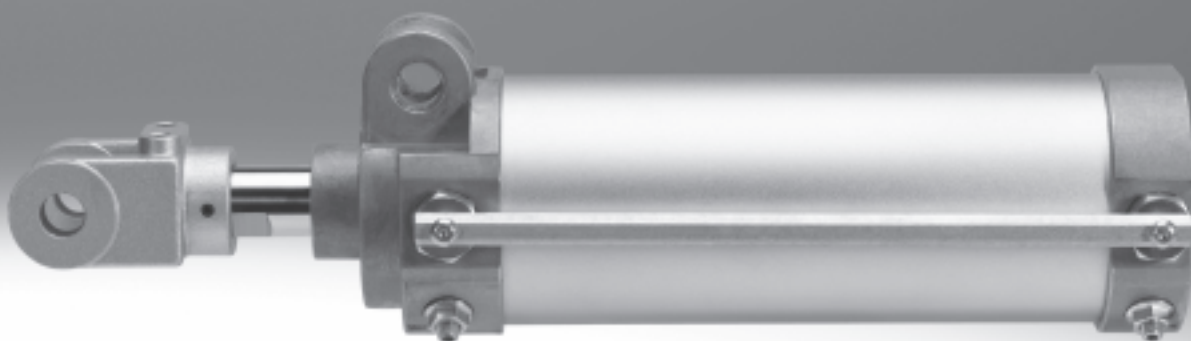


Válce se závěsem DW

FESTO



Válce se závěsem DW

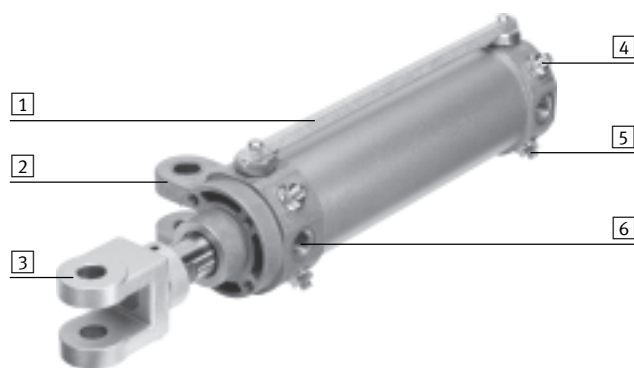
hlavní údaje

FESTO

Všeobecné údaje

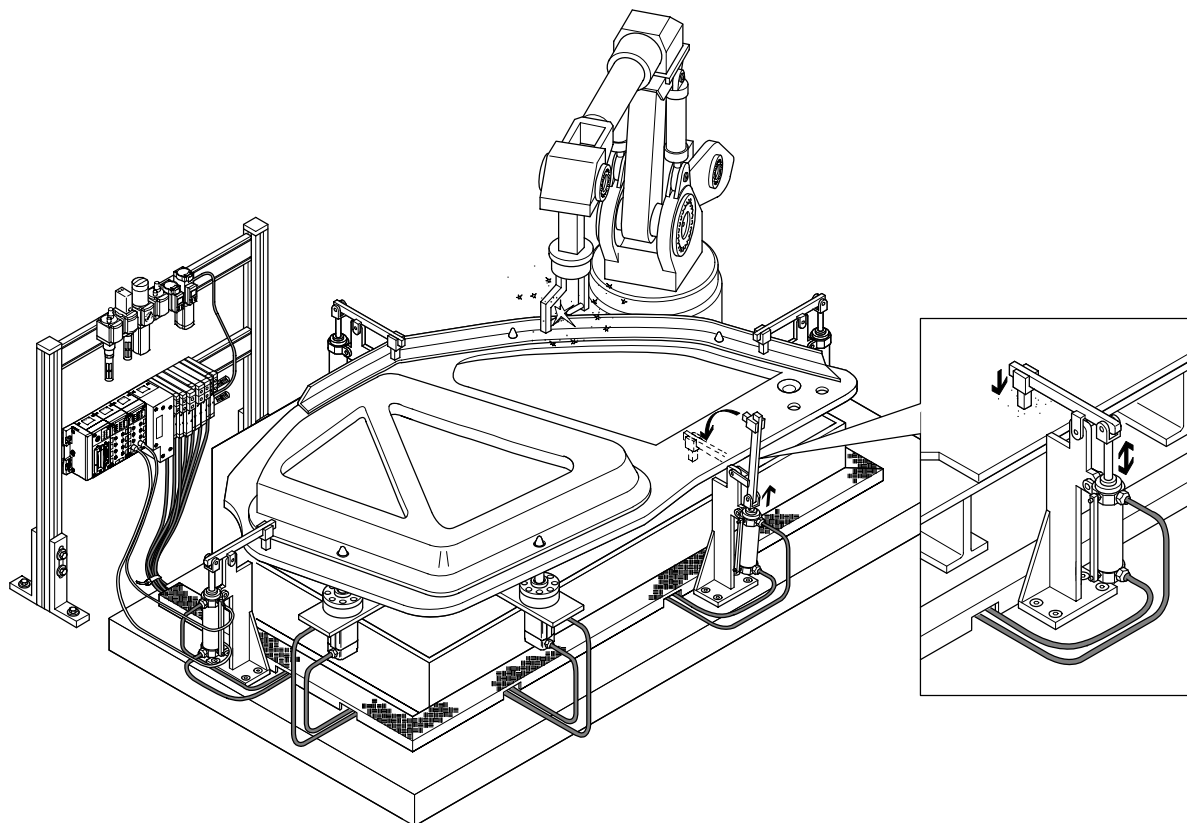
- válce se závěsem k upínání výrobků v procesu sváření
- snadná montáž díky vidlici na předním víku
- integrované škrtkové ventily
- integrované tlumení v koncových polohách
- stírací kroužek na pístnici, proti svářecím jiskrám
- asijský automobilový standard pro výrobu karosérií

Technické podrobnosti



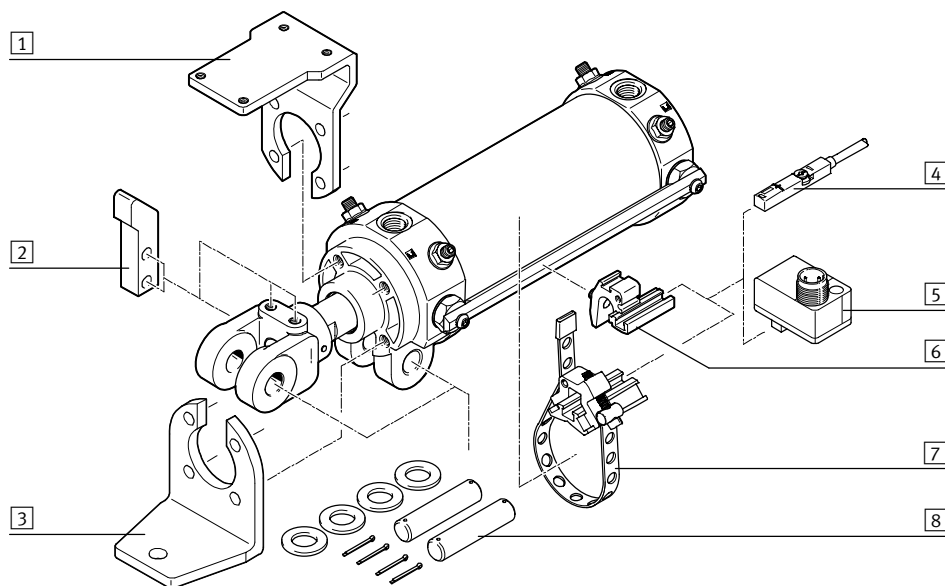
- 1 různé možnosti snímání polohy pístnice:
 - pomocí lišty pro čidla (→ obrázek)
 - pomocí upevňovací sady SMBR s čidlem SME-/SMT-8M nebo SMTSO-8E
 - s externím čidlem s využitím páky upínky
- 2 vidlice na válci, šířka vidlice na pístnici a závěsu je stejná
- 3 lze zvolit různé šířky vidlicové koncovky
- 4 integrované škrtení
- 5 integrované tlumení v koncových polohách
- 6 pneumatické připojení, volitelně:
 - závitem Rc nebo G
 - možnost připojení ze tří stran (např. přemístěním lišty pro čidla)

Oblast použití jako upínací válec



Válce se závěsem DW

přehled periférií



V dodávce pohonu obsaženo:

■ pozice 8

Příslušenství			
typ	krátký popis	→ strana/internet	
1	upevňovací úhelníky TBH	k upevnění vnějších čidel	12
2	páky pro upínky KTH	ke snímání polohy pístnice pomocí vnějšího čidla	12
3	patková upevnění HNH	k upevnění válce	12
4	přibližovací čidla SME-/SMT-8	plochá čidla ke snímání poloh pístnice	13
5	přibližovací čidla SMTSO-8E	čidla odolná prostředí při svařování ke snímání poloh pístnice	13
6	upevnění SMBZ	k upevnění čidla SME-/SMT-8 nebo SMTSO-8E k liště pro čidla	14
7	upevňovací sady SMBR	k upevnění čidla SME-/SMT-8 nebo SMTSO-8E na válec	14
8	sady pro montáž DAMD	<ul style="list-style-type: none"> ■ k upevnění pohonu a montážních dílů na vidlicovou koncovku ■ součástí dodávky pohonu jsou 2 čepy, 2 pojistné kolíky a 4 podložky 	13

Válec se závěsem DW

vysvětlení typového značení

DW - A - 50 - 50 - Y - A - G

typ

DW	válec se závěsem
----	------------------

šířka vidlicové koncovky [mm]

	28
A	16
B	19,5
C	16,5

Ø pístu [mm]

zdvih [mm]

zakončení pístnice

Y	vidlicovou koncovkou
---	----------------------

snímání poloh

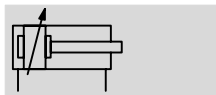
	bez magnetu
A	magnet a lišta pro čidla
AB	magnet


připojení pneumatiky

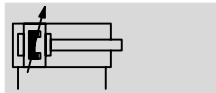
	závit Rc
G	závit G


Válce se závěsem DW

technické údaje



 - průměr
50 ... 80 mm



 - délka zdvihu
10 ... 200 mm



Obecné technické údaje			
Ø pístu	50	63	80
připojení pneumatiky	G $\frac{1}{4}$, Rc $\frac{1}{4}$	G $\frac{1}{4}$, Rc $\frac{1}{4}$	G $\frac{3}{8}$, Rc $\frac{3}{8}$
závit na pístnici	M16x1,5		M20x1,5
zakončení pístnice	vnější závit s vidlicovou koncovkou		
zdvih	standardní [mm]	50, 75, 100, 125, 150	
	na přání [mm]	10 ... 200	
šířka vidlicové koncovky [mm]	16; 16,5; 19,5		28
konstrukce	pístnice s vidlicovou koncovkou		
	kyvné upevnění za přední víko		
	trubka válce		
	píst		
způsob činnosti	dvojčinný tlačný a tažný		
upevnění	kyvným upevněním za přední víko příslušenstvím		
regulace rychlosti	integrované škrtkové ventily na obou stranách		
montážní poloha	libovolná		
snímání poloh	čidly na válce		
tlumení	nastavitelné pneumatické tlumení na obou stranách		
délka tlumení [mm]	20		30

Provozní a okolní podmínky	
provozní médium	stlačený vzduch dle normy ISO 8573-1:2010 [7:4:4]
upozornění k provoznímu/řídícímu médiu	mazaný provoz je možný (od mazání pak již nelze upustit!)
provozní tlak [bar]	1 ... 10
teplota okolí [°C]	-10 ... +60

Hmotnosti [g]			
Ø pístu	50	63	80
základní hmotnost při zdvihu 0 mm	1 338	1 600	4 185
přírůstek hmotnosti na 10 mm zdvihu	37	42	65
pohybující se hmotnost při zdvihu 0 mm	664	741	1 651
přírůstek hmotnosti na 10 mm zdvihu	25	25	39

Válec se závěsem DW

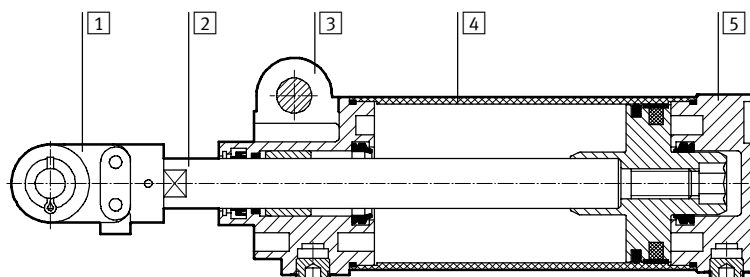
technické údaje

FESTO

Síly [N] a energie nárazu [J]			
Ø pístu	50	63	80
teoretická síla při 6 barech, pohyb vpřed	1 178	1 870	3 016
teoretická síla při 6 barech, pohyb vzad	990	1 682	2 721
energie nárazu v koncových polohách	0,7	1,3	1,8

Materiály

funkční řez



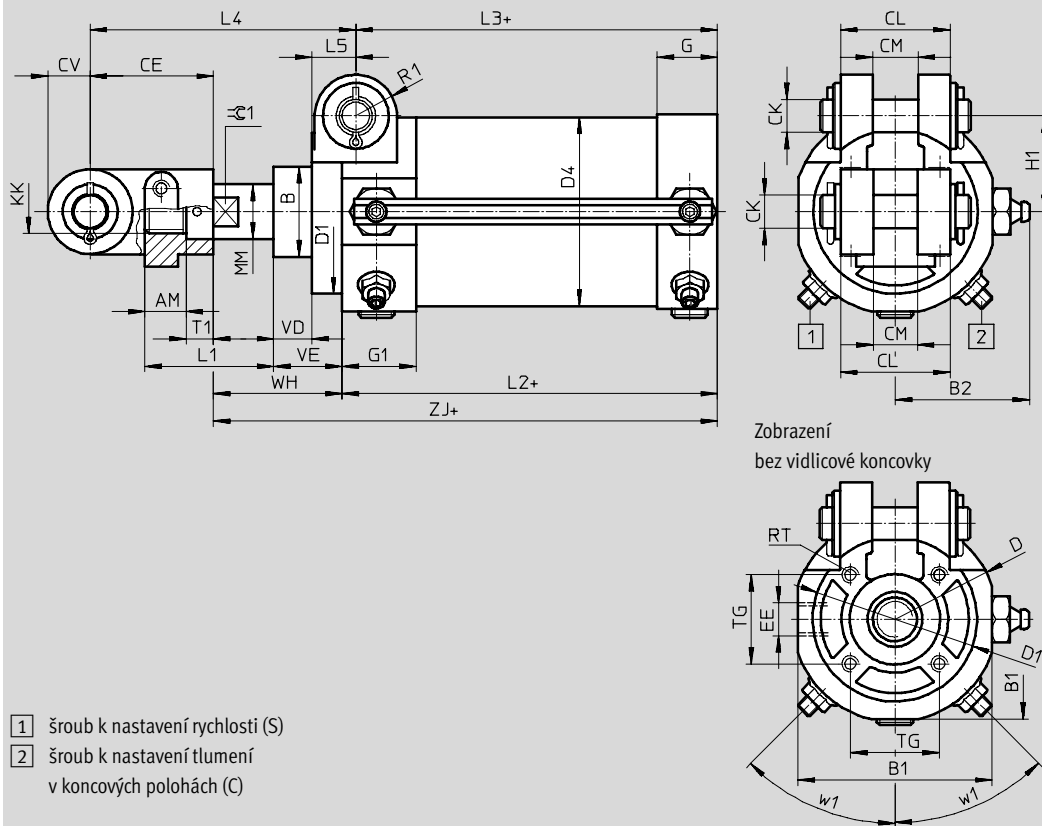
Válec se závěsem		
1	vidlicová koncovka	ocelový odlitek
2	pístnice	zušlechťená ocel, s tvrdým chromováním
3	přední víko s upevněním	hliníkový tlakový odlitek
4	trubka válce	tvárný legovaný hliník, eloxovaný
5	víko	hliníkový tlakový odlitek, eloxovaný
-	těsnění	nitrilkaučuk
-	upozornění k materiálu	odpovídá RoHS

Válce se závěsem DW

technické údaje

Rozměry

modely CAD ke stažení → www.festo.cz/engineering



Ø	AM	B Ø	B1	B2	CE	CK Ø	CL	CM		
								DWA +0,4/+0,1	DWB +0,4/+0,1	DWC +0,4/+0,1
50	15	33	58	42,5	45	12	40	16	19,5	16,5
63			71	49						
80	23	56	89	58,5	58	18	60	28	28	28

Ø	CV	D Ø	D1 Ø	D4 Ø	EE		G	G1	H1
					Rc	G			
50	15,5	61	55	55	Rc1/4	G1/4	22	27	35
63		75	60	69					
80	19	93	70	87	Rc3/8	G3/8	34	34	50

Ø	KK	L1	L2	L3	L4	L5	MM Ø	R1	RT
[mm]				+0,7/-0,4	+1,5/-2				
50	M16x1,5	47	87	82	97	16	20	15	M6
63									
80	M20x1	47	150	128	110	22	25	20	M6

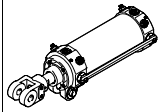
Ø	T1	TG	VD	VE	W1	WH	ZJ	≈C1
[mm]								
50	10	32,5	14	25	45°	47	134	17
63								
80	11	32,5	17	33	45°	46	180	19

Válce se závěsem DW

technické údaje

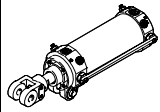


Údaje pro objednávky – se závětem Rc

	Ø pístu [mm]	zdvih [mm]	šířka vidlicové koncovky 16 mm		šířka vidlicové koncovky 19,5 mm		šířka vidlicové koncovky 16,5 mm		
			č. dílu	typ	č. dílu	typ	č. dílu	typ	
	50	bez magnetu							
		50	549543	DWA-50-50-Y	549553	DWB-50-50-Y	558087	DWC-50-50-Y	
		75	549544	DWA-50-75-Y	549554	DWB-50-75-Y	558088	DWC-50-75-Y	
		100	549545	DWA-50-100-Y	549555	DWB-50-100-Y	558089	DWC-50-100-Y	
		125	549546	DWA-50-125-Y	549556	DWB-50-125-Y	558090	DWC-50-125-Y	
		150	549547	DWA-50-150-Y	549557	DWB-50-150-Y	558091	DWC-50-150-Y	
		10 ... 200	555710	DWA-50-...-Y	555713	DWB-50-...-Y	558137	DWC-50-...-Y	
		s magnetem a lištou pro čidla							
		50	549548	DWA-50-50-Y-A	549558	DWB-50-50-Y-A	558092	DWC-50-50-Y-A	
		75	549549	DWA-50-75-Y-A	549559	DWB-50-75-Y-A	558093	DWC-50-75-Y-A	
		100	549550	DWA-50-100-Y-A	549560	DWB-50-100-Y-A	558094	DWC-50-100-Y-A	
		125	549551	DWA-50-125-Y-A	549561	DWB-50-125-Y-A	558095	DWC-50-125-Y-A	
		150	549552	DWA-50-150-Y-A	549562	DWB-50-150-Y-A	558096	DWC-50-150-Y-A	
		10 ... 200	555711	DWA-50-...-Y-A	555714	DWB-50-...-Y-A	558138	DWC-50-...-Y-A	
		s magnetem							
		50	549743	DWA-50-50-Y-AB	549707	DWB-50-50-Y-AB	558097	DWC-50-50-Y-AB	
		75	549744	DWA-50-75-Y-AB	549708	DWB-50-75-Y-AB	558098	DWC-50-75-Y-AB	
		100	549745	DWA-50-100-Y-AB	549709	DWB-50-100-Y-AB	558099	DWC-50-100-Y-AB	
	125	549746	DWA-50-125-Y-AB	549710	DWB-50-125-Y-AB	558100	DWC-50-125-Y-AB		
	150	549706	DWA-50-150-Y-AB	549711	DWB-50-150-Y-AB	558101	DWC-50-150-Y-AB		
	10 ... 200	555712	DWA-50-...-Y-AB	555715	DWB-50-...-Y-AB	558139	DWC-50-...-Y-AB		
	63	50	bez magnetu						
			50	549563	DWA-63-50-Y	549573	DWB-63-50-Y	558102	DWC-63-50-Y
			75	549564	DWA-63-75-Y	549574	DWB-63-75-Y	558103	DWC-63-75-Y
			100	549565	DWA-63-100-Y	549575	DWB-63-100-Y	558104	DWC-63-100-Y
			125	549566	DWA-63-125-Y	549576	DWB-63-125-Y	558105	DWC-63-125-Y
			150	549567	DWA-63-150-Y	549577	DWB-63-150-Y	558106	DWC-63-150-Y
10 ... 200			555716	DWA-63-...-Y	555719	DWB-63-...-Y	558140	DWC-63-...-Y	
s magnetem a lištou pro čidla									
50			549568	DWA-63-50-Y-A	549578	DWB-63-50-Y-A	558107	DWC-63-50-Y-A	
75			549569	DWA-63-75-Y-A	549579	DWB-63-75-Y-A	558108	DWC-63-75-Y-A	
100			549570	DWA-63-100-Y-A	549580	DWB-63-100-Y-A	558109	DWC-63-100-Y-A	
125			549571	DWA-63-125-Y-A	549581	DWB-63-125-Y-A	558110	DWC-63-125-Y-A	
150			549572	DWA-63-150-Y-A	549582	DWB-63-150-Y-A	558111	DWC-63-150-Y-A	
10 ... 200			555717	DWA-63-...-Y-A	555720	DWB-63-...-Y-A	558141	DWC-63-...-Y-A	
s magnetem									
50			549712	DWA-63-50-Y-AB	549730	DWB-63-50-Y-AB	558112	DWC-63-50-Y-AB	
75			549713	DWA-63-75-Y-AB	549732	DWB-63-75-Y-AB	558113	DWC-63-75-Y-AB	
100			549714	DWA-63-100-Y-AB	549733	DWB-63-100-Y-AB	558114	DWC-63-100-Y-AB	
125		549715	DWA-63-125-Y-AB	549734	DWB-63-125-Y-AB	558115	DWC-63-125-Y-AB		
150		549716	DWA-63-150-Y-AB	549735	DWB-63-150-Y-AB	558116	DWC-63-150-Y-AB		
10 ... 200		555718	DWA-63-...-Y-AB	555721	DWB-63-...-Y-AB	558142	DWC-63-...-Y-AB		

Válce se závěsem DW

technické údaje

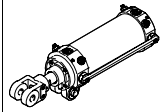
Údaje pro objednávky – se závětem Rc			
	Ø pístu [mm]	zdvih [mm]	šířka vidlicové koncovky 28 mm
			č. dílu typ
	80	bez magnetu	
		50	557904 DW-80-50-Y
		75	557905 DW-80-75-Y
		100	557906 DW-80-100-Y
		125	557907 DW-80-125-Y
		150	557908 DW-80-150-Y
		10 ... 200	557929 DW-80-...-Y
		s magnetem a lištou pro čidla	
		50	557909 DW-80-50-Y-A
		75	557910 DW-80-75-Y-A
		100	557911 DW-80-100-Y-A
		125	557912 DW-80-125-Y-A
		150	557913 DW-80-150-Y-A
		10 ... 200	557930 DW-80-...-Y-A
		s magnetem	
		50	557914 DW-80-50-Y-AB
		75	557915 DW-80-75-Y-AB
		100	557916 DW-80-100-Y-AB
		125	557917 DW-80-125-Y-AB
		150	557918 DW-80-150-Y-AB
		10 ... 200	557931 DW-80-...-Y-AB

Válce se závěsem DW

technické údaje

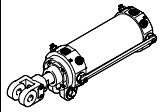


Údaje pro objednávky – se závětem G

	Ø pístu [mm]	zdvih [mm]	šířka vidlicové koncovky 16 mm		šířka vidlicové koncovky 19,5 mm		šířka vidlicové koncovky 16,5 mm	
			č. dílu	typ	č. dílu	typ	č. dílu	typ
	50	bez magnetu						
		50	565721	DWA-50-50-Y-G	565731	DWB-50-50-Y-G	572341	DWC-50-50-Y-G
		75	565722	DWA-50-75-Y-G	565732	DWB-50-75-Y-G	572342	DWC-50-75-Y-G
		100	565723	DWA-50-100-Y-G	565733	DWB-50-100-Y-G	572343	DWC-50-100-Y-G
		125	565724	DWA-50-125-Y-G	565734	DWB-50-125-Y-G	572344	DWC-50-125-Y-G
		150	565725	DWA-50-150-Y-G	565735	DWB-50-150-Y-G	572345	DWC-50-150-Y-G
		10 ... 200	565781	DWA-50-...-Y-G	565784	DWB-50-...-Y-G	572371	DWC-50-...-Y-G
		s magnetem a lištou pro čidla						
		50	565726	DWA-50-50-Y-A-G	565736	DWB-50-50-Y-A-G	572346	DWC-50-50-Y-A-G
		75	565727	DWA-50-75-Y-A-G	565737	DWB-50-75-Y-A-G	572347	DWC-50-75-Y-A-G
		100	565728	DWA-50-100-Y-A-G	565738	DWB-50-100-Y-A-G	572348	DWC-50-100-Y-A-G
		125	565729	DWA-50-125-Y-A-G	565739	DWB-50-125-Y-A-G	572349	DWC-50-125-Y-A-G
		150	565730	DWA-50-150-Y-A-G	565740	DWB-50-150-Y-A-G	572350	DWC-50-150-Y-A-G
		10 ... 200	565782	DWA-50-...-Y-A-G	565785	DWB-50-...-Y-A-G	572372	DWC-50-...-Y-A-G
		s magnetem						
		50	565777	DWA-50-50-Y-AB-G	565762	DWB-50-50-Y-AB-G	572351	DWC-50-50-Y-AB-G
		75	565778	DWA-50-75-Y-AB-G	565763	DWB-50-75-Y-AB-G	572352	DWC-50-75-Y-AB-G
		100	565779	DWA-50-100-Y-AB-G	565764	DWB-50-100-Y-AB-G	572353	DWC-50-100-Y-AB-G
	125	565780	DWA-50-125-Y-AB-G	565765	DWB-50-125-Y-AB-G	572354	DWC-50-125-Y-AB-G	
	150	565761	DWA-50-150-Y-AB-G	565766	DWB-50-150-Y-AB-G	572355	DWC-50-150-Y-AB-G	
	10 ... 200	565783	DWA-50-...-Y-AB-G	565786	DWB-50-...-Y-AB-G	572373	DWC-50-...-Y-AB-G	
	63	bez magnetu						
		50	565741	DWA-63-50-Y-G	565751	DWB-63-50-Y-G	572356	DWC-63-50-Y-G
		75	565742	DWA-63-75-Y-G	565752	DWB-63-75-Y-G	572357	DWC-63-75-Y-G
		100	565743	DWA-63-100-Y-G	565753	DWB-63-100-Y-G	572358	DWC-63-100-Y-G
		125	565744	DWA-63-125-Y-G	565754	DWB-63-125-Y-G	572359	DWC-63-125-Y-G
		150	565745	DWA-63-150-Y-G	565755	DWB-63-150-Y-G	572360	DWC-63-150-Y-G
10 ... 200		565787	DWA-63-...-Y-G	565790	DWB-63-...-Y-G	572374	DWC-63-...-Y-G	
s magnetem a lištou pro čidla								
50		565746	DWA-63-50-Y-A-G	565756	DWB-63-50-Y-A-G	572361	DWC-63-50-Y-A-G	
75		565747	DWA-63-75-Y-A-G	565757	DWB-63-75-Y-A-G	572362	DWC-63-75-Y-A-G	
100		565748	DWA-63-100-Y-A-G	565758	DWB-63-100-Y-A-G	572363	DWC-63-100-Y-A-G	
125		565749	DWA-63-125-Y-A-G	565759	DWB-63-125-Y-A-G	572364	DWC-63-125-Y-A-G	
150		565750	DWA-63-150-Y-A-G	565760	DWB-63-150-Y-A-G	572365	DWC-63-150-Y-A-G	
10 ... 200		565788	DWA-63-...-Y-A-G	565791	DWB-63-...-Y-A-G	572375	DWC-63-...-Y-A-G	
s magnetem								
50		565767	DWA-63-50-Y-AB-G	565772	DWB-63-50-Y-AB-G	572366	DWC-63-50-Y-AB-G	
75		565768	DWA-63-75-Y-AB-G	565773	DWB-63-75-Y-AB-G	572367	DWC-63-75-Y-AB-G	
100		565769	DWA-63-100-Y-AB-G	565774	DWB-63-100-Y-AB-G	572368	DWC-63-100-Y-AB-G	
125	565770	DWA-63-125-Y-AB-G	565775	DWB-63-125-Y-AB-G	572369	DWC-63-125-Y-AB-G		
150	565771	DWA-63-150-Y-AB-G	565776	DWB-63-150-Y-AB-G	572370	DWC-63-150-Y-AB-G		
10 ... 200	565789	DWA-63-...-Y-AB-G	565792	DWB-63-...-Y-AB-G	572376	DWC-63-...-Y-AB-G		

Válce se závěsem DW

technické údaje

Údaje pro objednávky – se závětem G			
	Ø pístu [mm]	zdvih [mm]	šířka vidlicové koncovky 28 mm
			č. dílu typ
	80	bez magnetu	
		50	565793 DW-80-50-Y-G
		75	565794 DW-80-75-Y-G
		100	565795 DW-80-100-Y-G
		125	565796 DW-80-125-Y-G
		150	565797 DW-80-150-Y-G
		10 ... 200	565808 DW-80-...-Y-G
		s magnetem a lištou pro čidla	
		50	565798 DW-80-50-Y-A-G
		75	565799 DW-80-75-Y-A-G
		100	565800 DW-80-100-Y-A-G
		125	565801 DW-80-125-Y-A-G
		150	565802 DW-80-150-Y-A-G
		10 ... 200	565809 DW-80-...-Y-A-G
		s magnetem	
		50	565803 DW-80-50-Y-AB-G
		75	565804 DW-80-75-Y-AB-G
		100	565805 DW-80-100-Y-AB-G
		125	565806 DW-80-125-Y-AB-G
		150	565807 DW-80-150-Y-AB-G
		10 ... 200	565810 DW-80-...-Y-AB-G

Válce se závěsem DW

příslušenství

FESTO

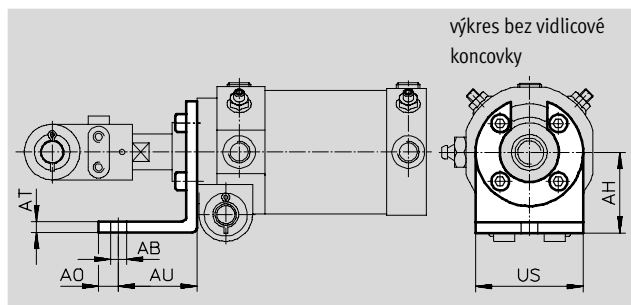
Patková upevnění HNH

materiály:

ocel

rozsah dodávky:

4 šrouby



Rozměry a údaje pro objednávky

pro \varnothing	AB \varnothing	AH	AO	AT	AU	US	hmotnost [g]	č. dílu	typ
50, 63, 80	9	45	11	6	44	60	241	549603	HNH-50/63/80

Upeňovací úhelníky TBH

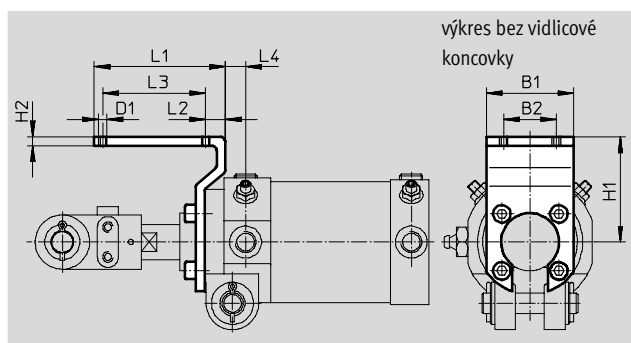
materiály:

ocel

rozsah dodávky:

4 šrouby, krátké

4 šrouby, dlouhé



Rozměry a údaje pro objednávky

pro \varnothing	B1	B2	D1	H1	H2	L1	L2	L3	L4	hmotnost [g]	č. dílu	typ
50, 63, 80	50	30,2	M5	60	5	75	11,3	58,7	17	282	549605	TBH-50/63/80

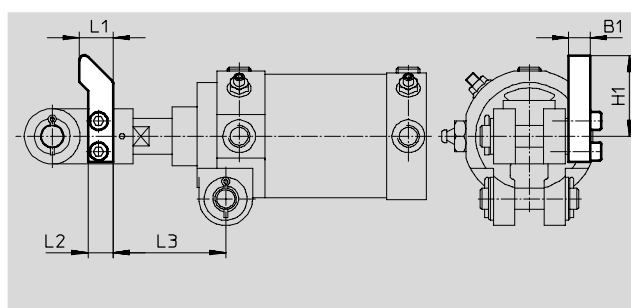
Spínací páky KTH

materiály:

ocel

rozsah dodávky:

2 šrouby




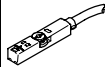
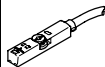
Rozměry a údaje pro objednávky

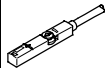


pro \varnothing	B1	H1	L1	L2	L3	hmotnost [g]	č. dílu	typ
50, 63	12	45,2	19	14	63	83	549607	KTH-50/63/80
80	12	45,2	19	14	68,5			

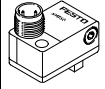
Válce se závěsem DW

příslušenství

Údaje pro objednávky – montážní sady					
	rozsah dodávky	pro Ø	hmotnost [g]	č. dílu	typ
	2 čepy, 2 pojistné kolíky a 4 podložky	50, 63	117	573323	DAMD-F5-S-50
		80	362	573172	DAMD-F5-S-80

Údaje pro objednávky – čidla do drážky T, polovodičová						katalogové listy → internet: smt	
	upevnění	spínací výstup	elektrické připojení	délka kabelu [m]	č. dílu	typ	
spínací							
	lze shora nasadit do drážky, vestavné do profilu válce, krátký tvar	PNP	kabel, 3 vodiče	2,5	574335	SMT-8M-A-PS-24V-E-2,5-OE	
			konektor M8x1, 3 piny	0,3	574334	SMT-8M-A-PS-24V-E-0,3-M8D	
			konektor M12x1, 3 piny	0,3	574337	SMT-8M-A-PS-24V-E-0,3-M12	
		NPN	kabel, 3 vodiče	2,5	574338	SMT-8M-A-NS-24V-E-2,5-OE	
konektor M8x1, 3 piny	0,3		574339	SMT-8M-A-NS-24V-E-0,3-M8D			
rozpínací							
	lze shora nasadit do drážky, vestavné do profilu válce, krátký tvar	PNP	kabel, 3 vodiče	7,5	574340	SMT-8M-A-PO-24V-E-7,5-OE	




Údaje pro objednávky – čidla do drážky T, jazýčková relé						katalogové listy → internet: sme	
	upevnění	spínací výstup	elektrické připojení	délka kabelu [m]	č. dílu	typ	
spínací							
	nasazuje se shora do drážky, vestavné do profilu válce	kontaktní	kabel, 3 vodiče	2,5	543862	SME-8M-DS-24V-K-2,5-OE	
				5,0	543863	SME-8M-DS-24V-K-5,0-OE	
			kabel, 2 vodiče	2,5	543872	SME-8M-ZS-24V-K-2,5-OE	
			konektor M8x1, 3 piny	0,3	543861	SME-8M-DS-24V-K-0,3-M8D	
	podélně nasunovací do drážky, vestavné do profilu válce	kontaktní	kabel, 3 vodiče	2,5	150855	SME-8-K-LED-24	
			konektor M8x1, 3 piny	0,3	150857	SME-8-S-LED-24	
rozpínací							
	podélně nasunovací do drážky, vestavné do profilu válce	kontaktní	kabel, 3 vodiče	7,5	160251	SME-8-O-K-LED-24	


Údaje pro objednávky – přibližovací čidla do drážky T, odolné prostředí při svařování						katalogové listy → internet: smtso	
	spínací výstup	elektrické připojení vpravo	délka kabelu [m]	č. dílu	typ		
	PNP	konektor M12x1, 3 piny	2,5	191986	SMTSO-8E-PS-M12-LED-24		
	NPN	konektor M12x1, 3 piny	2,5	175825	SMTSO-8E-NS-M12-LED-24		

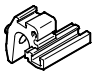
Válce se závěsem DW

příslušenství

FESTO

Údaje pro objednávky – spojovací kabely				katalogové listy → internet: nebu	
	elektrické připojení vlevo	elektrické připojení vpravo	délka kabelu [m]	č. dílu	typ
	přímá zásuvka, M8x1, 3 piny	kabel, volný konec, 3 vodiče	2,5	541333	NEBU-M8G3-K-2.5-LE3
			5	541334	NEBU-M8G3-K-5-LE3
	úhlová zásuvka, M8x1, 3 piny	kabel, volný konec, 3 vodiče	2,5	541338	NEBU-M8W3-K-2.5-LE3
			5	541341	NEBU-M8W3-K-5-LE3
	úhlová zásuvka, M12x1, 5 pinů	kabel, volný konec, 3 vodiče	2,5	541363	NEBU-M12G5-K-2.5-LE3
			5	541364	NEBU-M12G5-K-5-LE3

Údaje pro objednávky – upevňovací sady		katalogové listy → internet: smbr	
		č. dílu	typ
	k upevnění čidla SME-/SMT-8M nebo SMTSO-8E na válec	538937	SMBR-8-8/100-S6

Údaje pro objednávky – upevňovací sady		katalogové listy → internet: sbz	
		č. dílu	typ
	k upevnění čidla SME-/SMT-8 nebo SMTSO-8E k liště pro čidla	537806	SMBZ-8-32/100