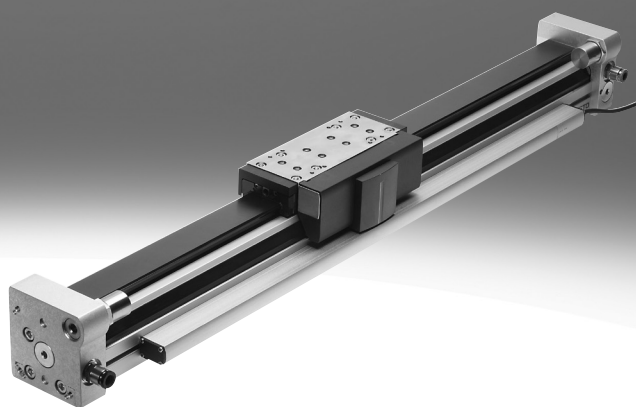




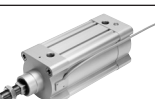






Přímočaré pohony DGCI s odměřováním polohy

FESTO



Přehled dodávek

funkce	typ	popis
pohony	bez pístnice	
	DDLI	<ul style="list-style-type: none"> • bez vedení
		<ul style="list-style-type: none"> • s bezdotykovým odměřováním polohy • vychází z přímočarých pohonů DGC-K • přívody stlačeného vzduchu z čela • systémový výrobek pro montážní a manipulační techniku
	DGCI	<ul style="list-style-type: none"> • s vedením
		<ul style="list-style-type: none"> • s bezdotykovým odměřováním polohy • vychází z přímočarých pohonů DGC • připojení stlačeného vzduchu volitelně z čelní strany nebo vpředu • systémový výrobek pro montážní a manipulační techniku
	s pístnicí	
	DNCI	<ul style="list-style-type: none"> • s bezdotykovým odměřováním polohy
		<ul style="list-style-type: none"> • různé varianty pístnice • válce dle norem ISO 15552 
	DDPC	<ul style="list-style-type: none"> • s bezdotykovým odměřováním polohy
		<ul style="list-style-type: none"> • různé varianty pístnice • válce dle norem ISO 15552 
DNC/DSBC	<ul style="list-style-type: none"> • s integrovaným potenciometrem MLO-LWG 	
	<ul style="list-style-type: none"> • různé varianty pístnice • válce dle norem ISO 15552 	
kyvný pohon	kyvný pohon	
		<ul style="list-style-type: none"> • vychází z kyvných pohonů DSM • integrovaný otočný potenciometr • kompaktní konstrukce • mnoho možností upevnění

Přehled dodávek

ø pístu	zdvih/úhel kyvu [mm/°]	vhodné			jako válce s odměřováním polohy
		k polohování s	pro regulátor koncových poloh		
		CPX-CMAX	CPX-CMPX	SPC11	
bez pístnice					
25, 32, 40, 63	100, 160, 225, 300, 360, 450, 500, 600, 750, 850, 1000, 1250, 1500, 1750, 2000	■	■	■	■
18, 25, 32, 40, 63	100, 160, 225, 300, 360, 450, 500, 600, 750, 850, 1000, 1250, 1500, 1750, 2000	■	■	■	■
s pístnicí					
32, 40, 50, 63	10 ... 2000	–	–	–	■
	100 ... 750	■	■	■	–
80, 100	10 ... 2000	–	–	–	■
	100 ... 750	■	■	■	–
32, 40, 50, 63, 80	100, 150, 225, 300, 360, 450, 600, 750	■	■	■	■
kyvný pohon					
25, 40, 63	270	■	■	■	■

Technické údaje

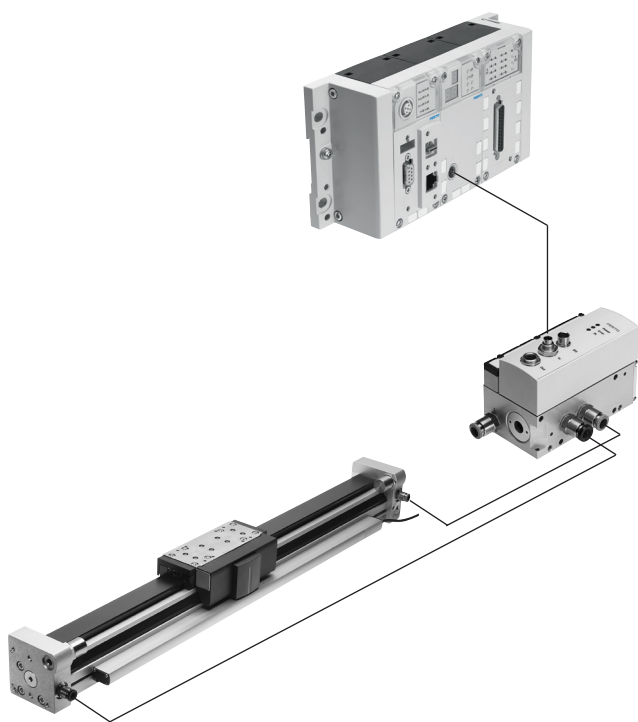
Servopneumatická technologie pohonů

Polohování a úlohy se Soft Stop jako integrovaná součást ventilového terminálu CPX – modulární systém periférií pro decentrální automatizační úlohy.

Díky modulární konstrukci lze na terminálu CPX téměř libovolně kombinovat ventily, digitální vstupy a výstupy, polohovací moduly a regulátory koncových poloh.

Výhody:

- pneumatická a elektrická část – řízení a polohování v jediné platformě
- inovativní polohovací technika s pohony s pístnicí, pohony bez pístnice, kyvnými pohony
- ovládání prostřednictvím sítě
- díky protokolu TCP/IP je možná údržba na dálku, diagnostika na dálku, webový server, alarmy na SMS a e-mail
- rychlá výměna a doplnění modulů do stávajícího zapojení



Polohování pohonů CPX-CMAX

technické údaje → internet: cpx-cmax



Lze libovolně zvolit: řízení polohy a síly – přímo nebo pomocí jednoho ze 128 konfigurovatelných pohybů
Pokud je potřeba více: konfigurovatelné řetězení pohybů umožňuje realizovat jednoduché sekvence funkcí v CPX-CMAX.
Každý zná každého: automatická identifikace umožňuje ovladači CPX-CMAX rozpoznat všechny účastníky a údaje o nich.

Promyšlené: ke schopnostem ovladače CPX-CMAX patří ovládání brzdy přímo elektrickým signálem z proporcionálního ventilu VPWP
Současně a vzájemně nezávisle lze provozovat až 8 modulů (max. 8 pohonů).
Uvedení do provozu pomocí konfiguračního softwaru Festo FCT nebo po síti: žádné programování, pouze konfigurace.

Výhody:

- lepší přizpůsobivost
- výhodné pro výrobce strojů – uvedení do provozu také po síti
- přehledná instalace a rychlé uvedení do provozu
- nákladově efektivní
- zařízení naprogramujete ve svém vlastním PLC

Technické údaje

Regulátory koncových poloh CPX-CMPX

technické údaje → internet: cpx-cmpx



Rychlý přejezd mezi dvěma mechanickými pevnými dorazy válce, přičemž v koncových polohách je dojezd plynulý a bez nárazů. Rychlé uvedení do provozu z ovládacího panelu, po síti nebo prostřednictvím handheldu. Zlepšená regulace klidové polohy. Ke schopnostem ovladače CMPX patří ovládání brzdy přímo z proporcionálního ventilu VPWP.

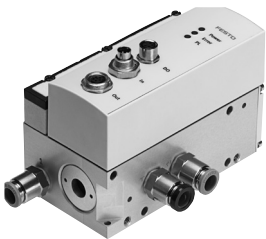
Na terminálu CPX lze ovládat až 9 regulátorů koncových poloh – závisí pouze na zvolené síti. Po síti lze číst i zapisovat všechna systémová data, např. také mezilehlé polohy.

Výhody:

- lepší přizpůsobivost
- výhodné pro výrobce strojů – uvedení do provozu také po síti
- přehledná instalace a rychlé uvedení do provozu
- nákladově efektivní
 - lze dosáhnout až o 30 % více cyklů za stejný čas
 - značně omezené otřesy zařízení
- lepší pracovní ergonomie díky značně snížené hladině hluku
- rozšířená diagnostika pomáhá zkracovat čas potřebný na servis stroje

Proporcionální průtokové ventily VPWP

technické údaje → internet: vpwp



Proporcionální ventily 5/3 pro úlohy se Soft Stop a pneumatickým polohováním. Plně digitalizovány – s integrovanými tlakovými čidly, s novými diagnostickými funkcemi. Ve velikostech 4, 6, 8 a 10. Průtok 350, 700, 1400 a 2000 l/min.

Se spínacím výstupem pro ovládání brzdy. Barevně odlišené přívody stlačeného vzduchu. Připravené kabely zaručují bezchybné a rychlé spojení s ovladači CPX-CMPX a CPX-CMAX.

Výhody:

- přehledná instalace a rychlé uvedení do provozu
- zkrácení prostoje zařízení díky novým možnostem diagnostiky
- se spínacím výstupem pro ovládání brzdy

Moduly pro odměřování CPX-CMIX

technické údaje → internet: cpx-cmix



Díky zcela digitálnímu zpracování a přenosu dat se z pneumatických válců stávají čidla! A to s velmi vysokou opakovatelnou přesností a při použití v režimu analogového i digitálního odměřování.

Moduly jsou vhodné pro přímočaré pohony DGCI s absolutním odměřováním, pro pohony DNCI/DDPC s pístnicí a inkrementálním odměřováním nebo také pro potenciometry MLO.

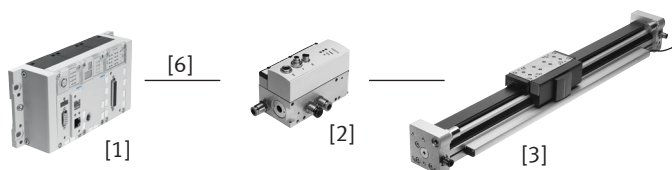
Výhody:

- všechny kroky lze dokumentovat, zvyšuje se kvalita
- proměnná síla přítlaku (redukčním ventilem) zvyšuje přesnost „měřicího čidla“
- u absolutního odměřování lze ihned po zapnutí zjistit aktuální polohu

Možnosti pohonů

Systémy s přímočarými pohony DDLI, DGCI

technické údaje → internet: ddli nebo dgci



- [1] modul řízení CPX-CMPX nebo CPX-CMAX
- [2] proporcionální průtokový ventil VPWP
- [3] přímočarý pohon DDLI, DGCI s odměřováním polohy
- [6] spojovací kabel KVI-CP-3-...

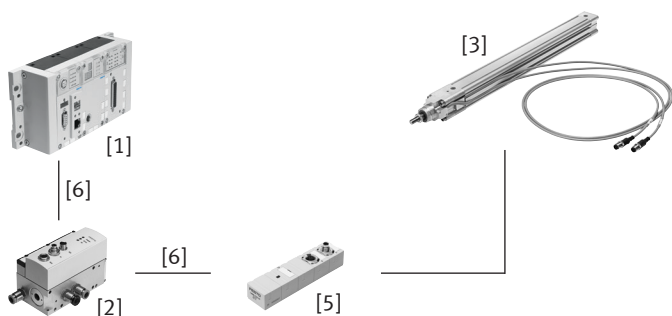
- pneumatický bezpístnicový přímočarý pohon s odměřováním polohy, volitelně bez vedení v kulíčkových oběžných pouzdrech nebo s tímto vedením
- odměřování měří bezdotykově absolutní hodnoty polohy
- velikosti:
 - DGCI: 18 ... 63 mm
 - DDLI: 25 ... 63 mm
- zdvih: 100 ... 2000 mm v pevně daných délkách
- použití jako Soft Stop nebo pneumatické polohování
- nosnost 1 ... 180 kg
- nepotřebujete rozhraní pro čidla

Výhody:

- hotová pohonná jednotka
- DGLI pro snadné připojení externího vedení
- vynikající provozní vlastnosti
- pro rychlé a přesné polohování s přesností až $\pm 0,2$ mm (pouze s řízením polohy CPX-CMAX)

Systémy s válci dle norem DNCI, DDPC

technické údaje → internet: dnci



- [1] modul řízení CPX-CMPX nebo CPX-CMAX
- [2] proporcionální průtokový ventil VPWP
- [3] válec dle norem DNCI, DDPC s odměřováním polohy
- [5] rozhraní pro čidla CASM-S-D3-R7
- [6] spojovací kabel KVI-CP-3-...

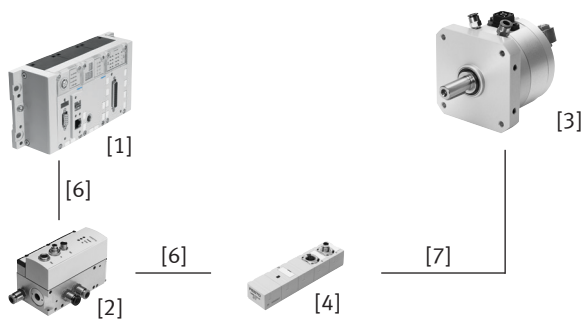
- válec dle norem s integrovaným odměřováním polohy, odpovídá normám DIN ISO 6432, VDMA 24 562, NF E 49003.1 a Uni 10 290
- bezdotykové a inkrementální odměřování polohy
- průměr: 32 ... 100 mm
- zdvih: 100 ... 750 mm
- použití jako systém Soft Stop nebo pneumatické polohování
- nosnost 3 ... 450 kg a vhodné rozhraní pro čidla CASM-S-D3-R7
- připravené kabely zaručují bezchybné a rychlé elektrické připojení

Výhody:

- kompaktní pohonná jednotka
- univerzální použití
- také s vodící jednotkou
- pro rychlé a přesné polohování s přesností až $\pm 0,5$ mm (pouze s řízením polohy CPX-CMAX)

Možnosti pohonů

Systémy s kyvnými pohony DSMI

technické údaje → internet:
dsmi

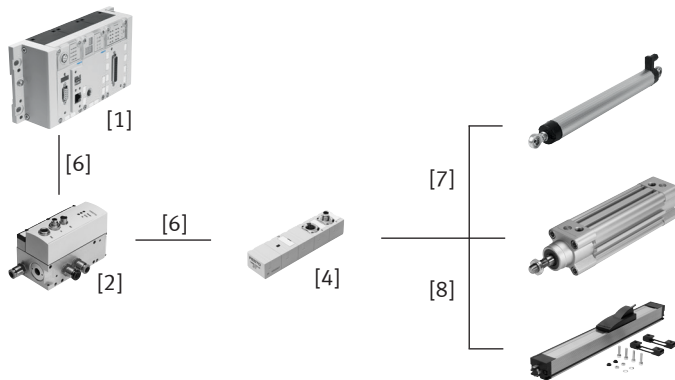
- [1] modul řízení CPX-CMPX nebo CPX-CMAX
- [2] proporcionální průtokový ventil VPWP
- [3] kyvný pohon DSMI s odměřováním polohy
- [4] rozhraní pro čidla CASM-S-D2-R3
- [6] spojovací kabel KVI-CP-3-...
- [7] spojovací kabel NEBC-P1W4-K-0,3-N-M12G5

- kyvný pohon DSMI s integrovaným odměřováním polohy/úhlu
- konstrukce shodná s pneumatickým kyvným pohonem DSM
- absolutní odměřování využívající potenciometru
- rozsah kyvu 0 ... 270°
- rozměr: 25, 40, 63
- max. kroučící moment: 5 ... 40 Nm
- použitý jako Soft Stop nebo pneumatické polohování
- momenty setrvačnosti 15 ... 6000 kgcm² a vhodná rozhraní pro čidla CASM-S-D2-R3
- připravené kabely zaručují bezchybné a rychlé spojení s proporcionálním ventilem VPWP

Výhody:

- hotová pohonná jednotka, kompaktní, okamžitě k použití
- vysoké úhlové zrychlení
- s nastavitelnými pevnými dorazy
- pro rychlé a přesné polohování s přesností až ±0,2 mm (pouze s řízením polohy CPX-CMAX)

Systémy s potenciometrem

technické údaje → internet:
casm

- [1] modul řízení CPX-CMPX nebo CPX-CMAX
- [2] proporcionální průtokový ventil VPWP
- [4] rozhraní pro čidla CASM-S-D2-R3
- [6] spojovací kabel KVI-CP-3-...
- [7] spojovací kabel NEBC-P1W4-K-0,3-N-M12G5
- [8] spojovací kabel NEBC-A1W3-K-0,4-N-M12G5

- potenciometr, měří absolutní hodnoty, s vysokým stupněm krytí
- s táhlem nebo unášečem
- rozsah odměřování: táhlo: 100 ... 750 mm unášeč: 225 ... 2000 mm
- připravené kabely zaručují bezchybné a rychlé spojení s rozhraním pro čidla CASM
- použitý jako Soft Stop nebo pneumatické polohování s válci \varnothing 25 ... 80 mm
- nosnost 1 ... 300 kg

Výhody:

- přehledná instalace a rychlé uvedení do provozu
- nákladově efektivní
- lze použít také v náročných podmínkách prostředí
- široký výběr pohonů: k CPX-CMPX a CPX-CMAX lze připojit také válce s externím odměřováním polohy

Možnosti pohonů

Komponenty pro Soft Stop s regulátorem koncových poloh CPX-CMPX	přímočaré pohony	válce dle norem	kyvné pohony	odměřování polohy		→ strana/ internet
	DDL/DGCI	DNCI, DDPC	DSMI	MLO-LWG/-TLF	MME-MTS	
regulátory koncových poloh CPX-CMPX	■	■	■	■	■	cmpx
proporcionální průtokový ventil VPWP	■	■	■	■	■	vpwp
rozhraní pro čidla CASM-S-D2-R3	–	–	■	■	–	casm
rozhraní pro čidla CASM-S-D3-R7	–	■	–	–	–	casm
spojovací kabely KVI-CP-3-...	■	■	■	■	■	kvi
spojovací kabely NEBC-P1W4-...	–	–	■	■ / –	–	nebc
spojovací kabely NEBC-A1W3-...	–	–	–	– / ■	–	nebc
spojovací kabely NEBP-M16W6-...	–	–	–	–	■	vpwp

Komponenty pro pneumatické polohování CPX-CMAX	přímočaré pohony	válce dle norem	kyvné pohony	odměřování polohy		→ strana/ internet
	DDL/DGCI	DNCI, DDPC	DSMI	MLO-LWG/-TLF	MME-MTS	
polohování pohonů CPX-CMAX	■	■	■	■	■	cmax
proporcionální průtokový ventil VPWP	■	■	■	■	■	vpwp
rozhraní pro čidla CASM-S-D2-R3	–	–	■	■	–	casm
rozhraní pro čidla CASM-S-D3-R7	–	■	–	–	–	casm
spojovací kabely KVI-CP-3-...	■	■	■	■	■	kvi
spojovací kabely NEBC-P1W4-...	–	–	■	■ / –	–	nebc
spojovací kabely NEBC-A1W3-...	–	–	–	– / ■	–	nebc
spojovací kabely NEBP-M16W6-...	–	–	–	–	■	vpwp

Komponenty pro válce s odměřováním polohy modulem CPX-CMIX	přímočaré pohony	válce dle norem	kyvné pohony	odměřování polohy		→ strana/ internet
	DDL/DGCI	DNCI, DDPC	DSMI	MLO-LWG/-TLF	MME-MTS	
moduly pro odměřování CPX-CMIX-M1-1	■	■	■	■	■	cmix
rozhraní pro čidla CASM-S-D2-R3	–	–	■	■	–	casm
rozhraní pro čidla CASM-S-D3-R7	–	■	–	–	–	casm
spojovací kabely KVI-CP-3-...	(■) ¹⁾	■	■	■	(■)	kvi
spojovací kabely NEBC-P1W4-...	–	–	■	■ / –	–	nebc
spojovací kabely NEBC-A1W3-...	–	–	–	– / ■	–	nebc
spojovací kabely NEBP-M16W6-...	–	–	–	–	■	vpwp

1) jako prodloužení

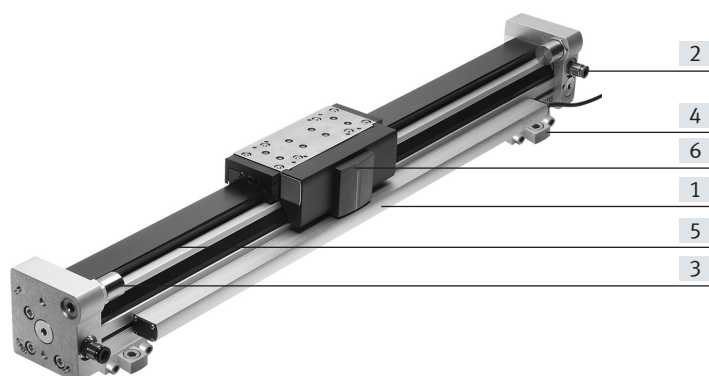
Vysvětlení typového značení

001	řada	
DGCI	přímočaré pohony s odměřováním polohy	
002	průměr pístu [mm]	
18	18	
25	25	
32	32	
40	40	
63	63	
003	zdvih [mm]	
...	100 ... 2000	
004	vedení	
KF	vedení v kuličkových oběžných pouzdech	
005	alternativní připojení tlaku	
	bez	
Q	připojení závitem	
QD	nástrčná šroubení na obou stranách, z čela	
QR	nástrčná šroubení na jedné straně, z čela, vpravo	
006	saně	
	standardní	
GP	chráněné vedení v kuličkových oběžných pouzdech	
007	mazivo	
	standardní	
H1	mazivo přípustné pro styk s potravinami	
008	mazací funkce	
	bez	
C	mazací adaptér	
009	přídavné saně, vlevo	
	bez	
KL	přídavné saně, standardní, vlevo	

010	přídavné saně, vpravo	
	bez	
KR	přídavné saně, standardní, vpravo	
011	brzda	
	bez	
1H	1 kanálová funkce zabrzdění	
012	ovládání brzdy	
	bez	
PN	ovládané pneumaticky	
013	tlumení	
	bez	
YSR	samočinně nastavitelné tlumiče nárazu	
YSRW	tlumiče nárazu, samočinně nastavitelné, s progresivním průběhem tlumení	
014	certifikát EU	
EX2	II 3GD	
015	příslušenství	
	bez	
ZUB-	příslušenství, volně přiloženo	
016	upevnění	
	bez upevňovacího úhelníku	
F	patková upevnění	
M	upevnění za profil	
017	krycí lišty do drážky pro čidla	
	bez	
L	1 ... 9 kusů	
018	B – kameny do upevňovací drážky	
	bez	
B	1 ... 9 kusů	
019	dokumentace pro uživatele	
	bez	
O	výslovné zřeknutí se návodu k obsluze, pokud ho již máte	

Technické údaje

Přehled



[1] odměřování polohy

- vysoký stupeň krytí IP67
- bezdotykově
- absolutní odměřování

[2] příklady stlačeného vzduchu

- volitelně ze 2 směrů (z čela nebo zepředu)
- volitelně s nástrčnými šroubeními, barevně odlišeno, pro snadné a správné propojení hadicemi

[3] koncové dorazy

- pevný kovový doraz
- tlumič nárazu, jemně nastavitelný

[4] upevnění za profil

- upevnění za profil zůstává při demontáži pohonu na základní desce, úspora času při výměně pohonu

[5] vedení v kuličkových oběžných pouzdech

- \varnothing pístu 18 ... 63 mm
- délka zdvihu 100-... 2000 mm
- vůle vedení = 0 mm
- pro střední a velká zatížení
- přesné rozhraní díky saním z ušlechtilé oceli
- charakteristika chodu při zatížení kroutícím momentem = velmi dobrá

[6] chráněné vedení v kuličkových oběžných pouzdech

- \varnothing pístu 18 ... 40 mm
- délka zdvihu 100-... 2000 mm
- vůle vedení = 0 mm
- přídavné stírací lišty a přimazávání čistí a chrání vedení

– vodicí jednotky DGC-FA

- bez pohonu
- \varnothing pístu 8 ... 63 mm
- délka zdvihu 1-... 5000 mm
- vůle vedení = 0 mm
- přesné vedení, vhodné pro DGCI, lze použít samostatně nebo jako zdvojené vedení s DGCI

– chráněné vodicí jednotky s vedením v kuličkových oběžných pouzdech DGC-FA-GP

- bez pohonu
- \varnothing pístu 18 ... 63 mm
- délka zdvihu 1-... 5000 mm
- vůle vedení = 0 mm
- přídavné stírací lišty a přimazávání čistí a chrání vedení

Technické údaje

Volitelné

centrální mazání

S mazacím adaptérem lze vedení přímočarých pohonů DGCI trvale mazat prostřednictvím poloautomatického či plně automatického mazacího zařízení, čehož lze využívat v úlohách ve vlhkém či mokřém prostředí.

Adaptéry jsou určeny pro oleje a tuky.

- pro \varnothing pístu 25, 32, 40, 63 mm
- připojení:
 - na obou stranách saní
 - na každé straně na třech místech (vpředu, nahoře, vzadu)

brzda – 1H-PN

- provedení s jedním kanálem, k zadržení zátěže
- je zaručeno spolehlivé zastavení, protože síly působí přímo na saně
- u velikosti 40 je přípustný omezený počet nouzových zabrzdění
- žádné zkrácení zdvihu, pohon je prodloužen jen o délku brzdy

- pro \varnothing pístu 25, 32, 40 mm

přídavné saně – KL/KR

- unášené přídavné saně, lze namontovat vpravo nebo vlevo od hlavních saní
- ke zvýšení schopnosti přenášet mechanické momenty

- pro \varnothing pístu 18, 25, 32, 40, 63 mm

mazivo NSF-H1 pro potravinářství – H1

Za určitých podmínek lze přímočaré pohony používat v potravinářství.

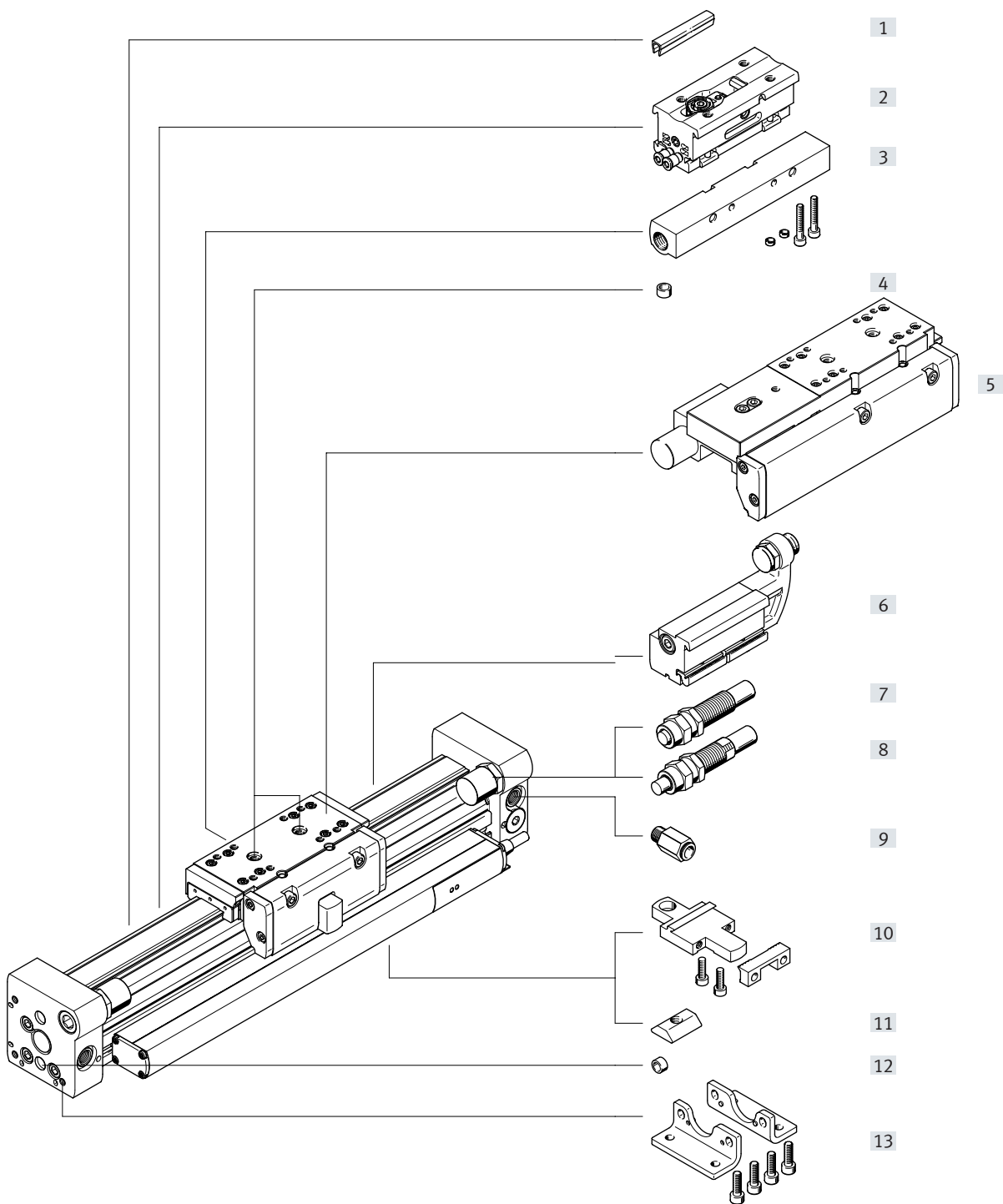
Další informace www.festo.com/sp


→ certifikáty

Pro potravinářství nejsou schválené:

- DGCI-...-GP (chráněné provedení)
- DGCI-... s tlumiči nárazu

Přehled periférií



 **Upozornění**

Pohon nesmí být provozován bez koncových dorazů nebo tlumičů nárazu.

Přehled periférií

Varianty a příslušenství		pro \varnothing pístu	popis	→ strana/internet
typ/objednávací kód				
[1]	krycí lišty do drážky ABP-S	18 ... 63	k ochraně před znečištěním a pro upevnění kabelu čidla	42
[2]	mezípolohy DADM-DGC	25, 32	umožňuje mezípolohy s kovovým pevným dorazem, tento modul lze použít i dodatečně	40
[3]	držáky tlumiče nárazu DADP-DGC	18 ... 63	pro variabilní nastavení koncových poloh v kombinaci s dorazem KYC	38
[4]	středící kolíky/dutinky ¹⁾ ZBS/ZBH	18 ... 63	pro vystředění zátěže a montážních dílů na saních	42
[5]	brzdy 1H-PN	25, 32, 40	k zadržení zátěže	30
[6]	doraz KYC	18 ... 63	pro variabilní nastavení koncových poloh v kombinaci s držákem tlumiče nárazu DADP-DGC	38
[7]	tlumiče nárazu YSR	18 ... 63	samočinně nastavitelný hydraulický tlumič nárazu, pružina pro návrat do základní polohy a lineární charakteristika tlumení	42
[8]	tlumiče nárazu YSRW	18 ... 63	samočinně nastavitelný hydraulický tlumič nárazu, pružina pro návrat do základní polohy a progresivní charakteristika tlumení	42
[9]	šroubení s nástrčnou koncovkou QS	18 ... 63	pro připojení hadic na stlačený vzduch s tolerovaným vnějším průměrem	33
[10]	upevnění za profil MUC	18 ... 63	snadné a přesné možnosti upevnění rybinovou drážkou	37
[11]	kameny do drážky HMBM	25 ... 63	pro upevnění montážních dílů	42
[12]	středící kolíky/dutinky ¹⁾ ZBS/ZBH	18 ... 63	pro vystředění pohonu bez patkového upevnění (na vlastní konstrukci)	42
[13]	patková upevnění HPC	18 ... 63	pro upevnění za koncová víka	36
-	proporcionální průtokové ventily VPWP	18 ... 63	prostřednictvím regulace polohuje saně	42

1) obsaženo v dodávce pohonu


Upozornění

tabulka pro přiřazení pohonu
a proporcionálního ventilu
→ strana 42

Technické údaje

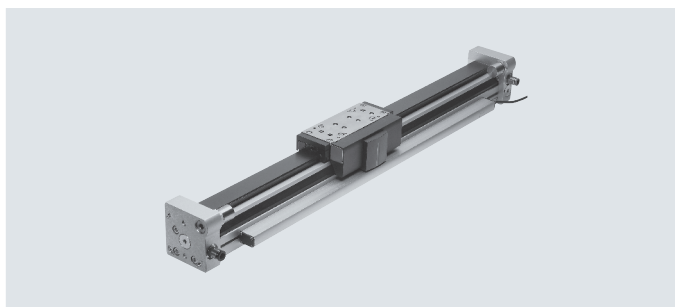


- Ø - průměr
18 a 63 mm

- I - zdvih
100 ... 2000 mm



servis oprav
www.festo.com



Obecné technické údaje		18	25	32	40	63
Ø pístu		18	25	32	40	63
konstrukce		přímočarý pohon bez pístnice, s odměřováním polohy				
funkce		dvojčinný pohon				
princíp unášeče		válec se zářezem, s mechanickým spojem				
vodící jednotka		externí vedení v kuličkových oběžných pouzdech				
montážní poloha		libovolná				
upevnění		upevnění za profil patková upevnění přímé upevnění				
tlumení		s kovovým pevným dorazem				
→ strana 19		se samočinně nastavitelnými tlumiči nárazu na obou stranách				
snímání poloh		integrovaným odměřováním polohy				
princíp odměřování polohy		digitální, magnetostriktivní, bezdotykové a absolutní				
připojení pneumatiky ¹⁾		M5	G1/8		G1/4	G3/8
zdvih ²⁾	[mm]	100, 160, 225, 300, 360, 450, 500, 600, 750, 850, 1000, 1250, 1500, 1750, 2000				
mechanická ochrana		volitelné				
max. rychlost ³⁾	[m/s]	5				
tolerance zdvihu	[mm]	0 ... 2,5				

- 1) doporučena šroubení s nástrčnými koncovkami → strana 42
u nástrčných šroubení namontovaných z výroby platí průměr hadice → strana 40
- 2) v kombinaci s CPX-CMAX pamatujte na zkrácení zdvihu
- 3) Platí pouze pro úlohy s regulátorem koncových poloh CPX-CMPX, SPC11 a polohováním CPX-CMAX. Jinak je přípustná maximální rychlost 3 m/s

Provozní a okolní podmínky		18	25	32	40	63
Ø pístu		18	25	32	40	63
provozní tlak	[bar]	2 ... 8			1,5 ... 8	
provozní tlak ¹⁾	[bar]	4 ... 8				
provozní médium ²⁾		stlačený vzduch dle normy ISO 8573-1:2010 [6:4:4]				
upozornění k provoznímu/řídícímu médiu		mazaný provoz není možný rosný bod 10 °C pod teplotou okolí/teplotou média				
teplota okolí	[°C]	-10 ... +60				
odolnost vibracím dle DIN/IEC 68, část 2-6		při 10 ... 58 Hz: 0,15 mm při 58 ... 150 Hz: 2G				
trvalá odolnost nárazům dle DIN/IEC68, část 2-27		polovina sinusoidy 15 g, 11 ms				
značka CE (viz prohlášení o shodě) ³⁾		dle směrnice EU-EMV				
certifikát		RCM Mark				
vhodnost pro potravinářství ⁴⁾		→ rozšířené informace o materiálech				
odolnost korozi KBK ⁵⁾		1				

- 1) Platí pouze pro úlohy s regulátorem koncových poloh CPX-CMPX, SPC11 a polohováním CPX-CMAX.
- 2) Hodnoty jsou vyžadovány použitým proporčním ventilem VPWP, MPYE.
- 3) rozsah použití naleznete v prohlášení o shodě ES: www.festo.com/sp → Certifikáty
Pokud chcete zařízení používat v rezidenčních, obchodních a průmyslových oblastech či malých podnicích, mohou být nutná další opatření, která omezí vyzařované rušení.
- 4) Další informace www.festo.com/sp → Certifikáty.
- 5) třída odolnosti korozi KBK 1 podle normy Festo FN 940070:
Malé nároky na odolnost korozi. Použití, resp. doprava a skladování v suchém vnitřním prostředí. Platí také pro díly za kryty, ve skrytém vnitřním prostoru nebo díly, které jsou v aplikaci zakryté (např. hnací čepy).

Technické údaje

ATEX ¹⁾	
teplota okolí Ex	0°C ≤ Ta ≤ +50°C
značka CE (viz prohlášení o shodě)	dle směrnice EU pro ochranu proti výbuchu (ATEX)
kategorie ATEX pro plyn	II 3G
ochrana proti zapálení a výbuchu plynu	Ex nA IIC T4 X Gc
kategorie ATEX pro prach	II 3D
ochrana proti zapálení a výbuchu prachu	Ex tc IIIC T120°C X Dc IP65

1) Dbejte na certifikáty ATEX vztahující se na příslušenství.

Síly [N] a energie nárazu [Nm]					
Ø pístu	18	25	32	40	63
teoretická síla při 6 barech	153	295	483	754	1870
energie nárazu v koncových polohách					
s kovovým dorazem	0,4	0,5	0,7	0,7	0,7
s tlumením YSR/YSRW	→ strana 19				

Vlastnosti polohování s CPX-CMAX					
Ø pístu	18	25	32	40	63
montážní poloha	libovolná				
rozlíšení [mm]	0,01				
opakovatelná přesnost [mm]	→ strana 17				
minimální zátěž, vodorovně ¹⁾ [kg]	1	2	3	5	12
maximální zátěž, vodorovně ¹⁾ [kg]	15	30	50	75	180
minimální zátěž, svisle ¹⁾ [kg]	1	2	3	5	12
maximální zátěž, svisle ¹⁾ [kg]	5	10	15	25	60
min. rychlost pohybu [m/s]	0,05				
maximální rychlost pohybu [m/s]	5				3
typ. polohovací čas, dlouhý zdvih ²⁾ [s]	0,7 5/1,15	0,6 5/1,00	0,6 5/1,05	0,7 0/1,05	1,0 5/1,20
typ. polohovací čas, krátký zdvih ³⁾ [s]	0,3 8/0,65	0,3 8/0,60	0,3 8/0,60	0,3 8/0,60	0,6 5/0,65
minimální polohovací zdvih ⁴⁾ [%]	≤ 3				
omezení zdvihu ⁵⁾ [mm]	20	25	25	35	35
doporučený proporcionální ventil					
pro CPX-CMAX	→ strana 42				

1) hmotnost = užitečná hmotnost + hmotnost všech pohybujících se dílů pohonu

2) pohyb při 6 barech, vodorovná montážní poloha, DGCI-XX-1000, 800 mm při min./max. hmotnost

3) při 6 barech, vodorovná montážní poloha, DGCI-XX-1000, dráha 100 mm při min./max. hmotnost

4) vztahuje se na maximální zdvih pohonu, ale ne více než 20 mm

5) na každé straně pohonu je nutné zachovat omezení zdvihu, max. polohovatelný zdvih je tedy: zdvih – 2x omezení zdvihu

Sílové vlastnosti regulace s polohováním CPX-CMAX					
Ø pístu	18	25	32	40	63
montážní poloha	libovolná				
max. regulovatelná síla ¹⁾ [N]	138	266	435	679	1683
typické třecí síly ²⁾ [N]	40	60	40	50	70
opakovatelná přesnost regulace tlaku ³⁾⁴⁾ [%]	< ±2				

1) při tlaku 6 barů, pohyb vpřed/vzad

2) Tyto hodnoty se mohou váleč od váleč značně lišit a nejsou zaručené.

Použijete-li externí vedení nebo jiné prvky s třením, je také nutné tyto třecí síly brát v úvahu.

3) Tato hodnota popisuje opakovatelnou přesnost, s jakou je řízen vnitřní diferenciální tlak válce, a vztahuje se na maximální regulovanou sílu.

4) Účinná síla na výrobku a její přesnost ve velké míře závisí, kromě opakovatelné přesnosti vnitřní regulace, na tření celého systému. Přitom je třeba pamatovat na to, že třecí síly působí vždy proti směru pohybu pístu. Následující rovnici lze použít pro výpočet přibližné síly F působící na výrobek:

$$F = F_{\text{potádaná}} \pm F_{\text{třecí síly}} \pm \text{opakovatelná přesnost regulace tlaku}$$

Technické údaje

Vlastnosti polohování s regulátorem koncových poloh Soft Stop CPX-CMPX, SPC11					
Ø pístu	18	25	32	40	63
montážní poloha	libovolná				
opakovatelná přesnost ¹⁾ [mm]	±2				
minimální zátěž, vodorovně ²⁾ [kg]	1	2	3	5	12
maximální zátěž, vodorovně ²⁾ [kg]	15	30	50	75	180
minimální zátěž, svisle ²⁾ [kg]	1	2	3	5	12
maximální zátěž, svisle ²⁾ [kg]	5	10	15	25	60
doba přejezdu [s]	→ software pro návrh dorazu SoftStop: → www.festo.com				
doporučený proporcionální ventil					
pro CPX-CMPX	→ strana 43				
pro SPC11	→ strana 44				

1) mezipoloha, přesnost v koncových polohách závisí výhradně na provedení koncových dorazů

2) hmotnost = užitečná hmotnost + hmotnost všech pohybujiících se dílů pohonu

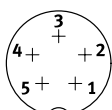
Elektrické údaje – odměřovací systém	
výstupní signál	digitální
chyba linearity ¹⁾ [%]	< ±0,02, min. ±50 µm
maximální rychlost pohybu [m/s]	5
stupeň krytí	IP67
značka CE (viz prohlášení o shodě)	dle směrnice EU-EMV ²⁾
elektrické napájení [V DC]	24 (±25 %)
příkon [mA]	100 typ.
max. teplotní koeficient [ppm/°K]	15
elektrické připojení, směr výstupu	konektor s kabelem, 5 pinů, kulatý, M9
délka kabelu [m]	1,5
kvalita kabelu	vhodný do energetických řetězců

1) vždy se vztahuje na max. zdvih

2) rozsah použití najdete v prohlášení o shodě ES: www.festo.com/sp → Certifikáty

Pokud chcete zařízení používat v rezidenčních, obchodních a průmyslových oblastech či malých podnicích, mohou být nutná další opatření, která omezí vyzařované rušení.

Zapojení pinů konektoru



pin	funkce
1	24 V
2	nezapojeno
3	0 V

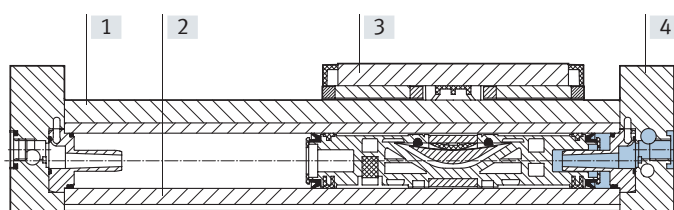
pin	funkce
4	CAN_H
5	CAN_L
–	stínění

Technické údaje

Hmotnosti [g]	18	25	32	40	63
Ø pístu					
DGCI-...					
základní hmotnost při zdvíhu 0 mm	1200	2400	3100	7300	22500
přírůstek hmotnosti na 10 mm zdvíhu	38	56	81	124	243
pohybující se hmotnost	360	770	1170	2360	8200
pohybující se hmotnost přídavných saní	300	650	950	2000	5600
DGCI-...-1H-PN – s brzdou					
základní hmotnost při zdvíhu 0 mm	–	3436	4582	12386	–
přírůstek hmotnosti na 10 mm zdvíhu	–	0,056	0,081	0,124	–
pohybující se hmotnost	–	1430	2084	5519	–

Materiály

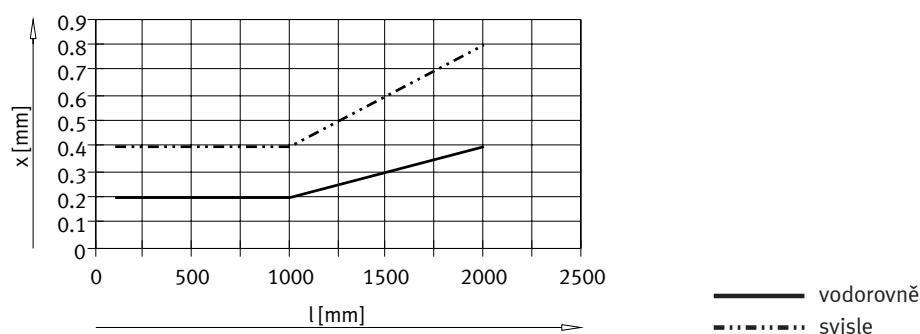
funkční řez



přímočaré pohony

[1] vodící lišta	silně legovaná ocel
[2] profil válce, těleso	eloxovaný hliník
[3] saně	silně legovaná ocel
[4] zadní víko	eloxovaný hliník
– těsnění, těsnicí páska	polyuretan
– uzavírací lišta, krycí lišta, mechanické spojení	polyacetal
– krytky	polyacetal; polyamid; hliník, povrch ošetřen práškovým lakováním
– odměřování	hliník, eloxovaný; polyftalamid, vyztužený skelnými vlákny
– kabel	polyuretan
– upozornění k materiálu	prosté mědi a PTFE

Opakovatelná přesnost x v závislosti na zdvíhu l



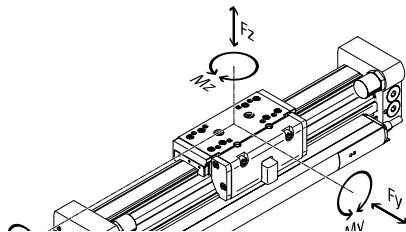
Technické údaje

Zatěžovací charakteristika pro přímočarý pohon s vedením v kuličkových oběžných pouzdech a vedením

Uvedené síly a momenty jsou vztaženy na povrch saní a střed saní.

V dynamickém provozu nesmějí být hodnoty překročeny. Přitom je nutné věnovat pozornost zvláště brzdění.

Pokud na pohon působí více uvedených sil a momentů současně, musí být kromě uvedených maximálních hodnot zatížení dodržena ještě následující rovnice:



$$f_v = \frac{|F_{y1}|}{F_{y2}} + \frac{|F_{z1}|}{F_{z2}} + \frac{|M_{x1}|}{M_{x2}} + \frac{|M_{y1}|}{M_{y2}} + \frac{|M_{z1}|}{M_{z2}} \leq 1$$

F1/M1 = dynamická hodnota

F2/M2 = maximální hodnota

Přípustné síly a momenty		18	25	32	40	63
Ø pístu						
F _y max.	[N]	1850	3050	3310	6890	15200
F _z max.	[N]	1850	3050	3310	6890	15200
M _x max.	[Nm]	16	36	54	144	529
M _y max.	[Nm]	51	97	150	380	1157
M _z max.	[Nm]	51	97	150	380	1157

Upozornění

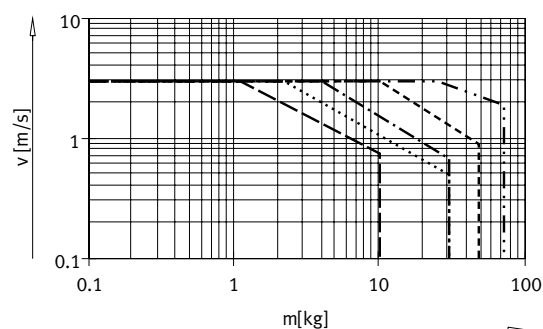
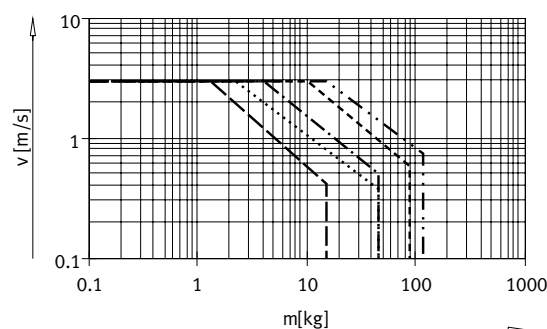
Abyste zamezili pnutí v saních, je nutné u horní plochy montážního dílu dodržet rovinnost 0,01 mm:

Technické údaje

Maximální přípustná rychlost pístu s tlumičem nárazu (v) v závislosti na užitečné zátěži (m)

Ø pístu 18 ... 63 s tlumením YSR

Ø pístu 18 ... 63 s tlumením YSRW



- DGCI-18
- · · · · · DGCI-25
- - - - - DGCI-32
- · · · · DGCI-40
- · - · - DGCI-63

Upozornění

Tyto údaje představují dosažitelné maximální hodnoty. V praxi se mohou tyto hodnoty lišit podle hmotnosti užitečné zátěže.

Technické údaje – brzda

velikost	25	32	40
připojení pneumatiky	M5	M5	M5
způsob brzdění	brzdění pružinou, odbrzdění stlačeným vzduchem		
statická zadržná síla [N]	320	500	1200
max. počet nouzových zabrzdění ¹⁾ při referenční energii [J]	–	–	750
počet zabrzdění při jmenovité zátěži [mil. cyklů]	0,45	0,55	0,05

1) Nouzové zabrzdění je zabrzdění užitečné zátěže při výpadku energie.

Provozní a okolní podmínky – brzdy

provozní médium	stlačený vzduch dle normy ISO 8573-1:2010 [7:4:4]	
provozní tlak		
brzda rozevřena [bar]	4,5 ... 8	
brzda sevřena [bar]	bez tlaku	
teplota okolí [°C]	-10 ... +60	

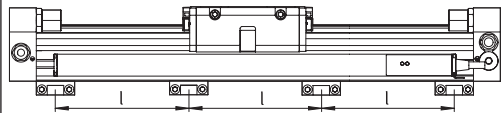
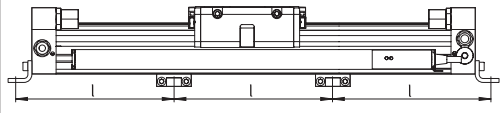
Upozornění

Zdvih se v kombinaci s brzdou nezkracuje, pohon je prodloužen o délku brzdy.

Technické údaje

Počet upevnění za profil MUC v závislosti na celkové délce

Příliš velké vzdálenosti mezi upevněními za profil mohou snižovat přesnost polohování. Následující tabulka obsahuje potřebný minimální počet upevnění za profil a patky.

zdvih [mm]	počet upevňovacích prvků	
	objednací kód M	objednací kód F
	upevnění za profil	patkové upevnění + upevnění za profil
		
100 ... 400	2	2 0
401 ... 600	2	2 1
601 ... 1200	3	2 1
1201 ... 1400	3	2 2
1401 ... 2000	4	2 2

Průměr hadice u nástrčných šroubení namontovaných z výroby

velikost	zdvih [mm]	Ø v [mm]			
		6	8	10	12
DGCI-18	100 ... 2000	■	–	–	–
DGCI-25	100 ... 160	■	–	–	–
	225 ... 2000	–	■	–	–
DGCI-32	100 ... 2000	–	■	–	–
DGCI-40	100 ... 750	–	■	–	–
	850 ... 2000	–	–	■	–
DGCI-63	100 ... 300	–	■	–	–
	360 ... 750	–	–	■	–
	850 ... 2000	–	–	–	■

Technické údaje

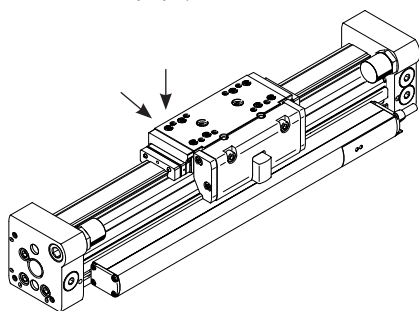
Centrální mazání

S mazacím adaptérem lze vedení přímočarého pohonu DGCI trvale mazat prostřednictvím poloautomatického či plně automatického mazacího zařízení, čehož lze využívat v úlohách ve vlhkém či mokřém prostředí.

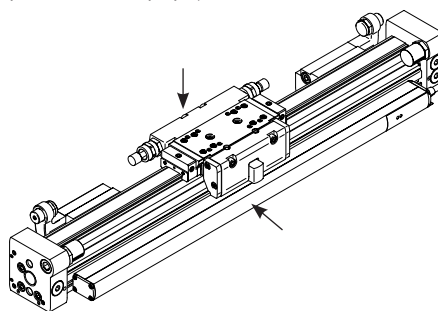
- pro \varnothing pístu 25, 32, 40, 63
- moduly jsou určeny pro oleje a tuky
- rozměry přímočarého pohonu DGCI jsou s modulem centrálního mazání i bez něj stejné
- musejí být připojeny oba mazací adaptéry
- na každé straně jsou tři možnosti připojení
- lze použít v kombinaci:
 - standardní saně GK
 - přídatné saně KL, KR
- nelze použít v kombinaci:
 - chráněné vedení v kuličkových oběžných pouzdrech GP

Možnosti připojení

V kombinaci s tlumiči nárazu v koncových víkách lze využít pouze zadní a horní připojení.

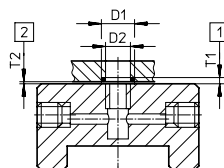


V kombinaci s držákem tlumiče nárazu DADP lze použít pouze přední a horní připojení.



Možnost připojení vlastní nástavbou

Uvedený výkres ukazuje možnost připojení k hornímu mazacímu rozhraní vlastní nástavbou.



- | | |
|--|----------------------------------|
| D1 $8^{+0,2}$ mm | [1] hloubka drážky pro O-kroužek |
| D2 6 mm | [2] potřebná vzduchová mezera |
| T1 $0,6_{-0,05}$ mm | |
| T2 $0,1^{+0,2}$ mm | |
| O-kroužek \varnothing 6x1 mm (DIN3771) | další rozměry → strana 28 |

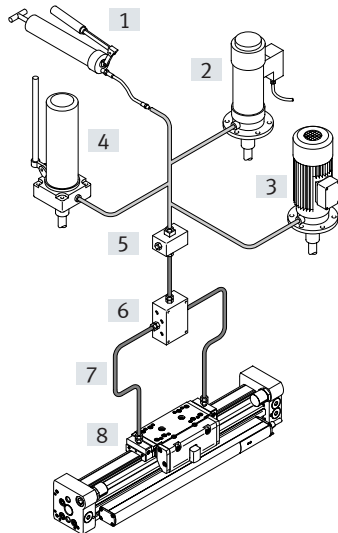
Konstrukce centrálního mazání

Pro centrální mazání budete potřebovat různé konstrukční prvky. Na obrázku jsou patrné různé možnosti (s ruční pumpou, pneumatickým čerpadlem se zásobníkem nebo elektrickým čerpadlem se zásobníkem) nezbytné jako minimum pro konstrukci systému centrálního mazání.

Tyto přídatné konstrukční prvky nedodává společnost Festo, můžete je objednat od těchto firem:

- firma Lincoln
- firma Bielomatik
- firma SKF (Vogel)

Společnost Festo doporučuje tyto firmy, protože dodávají všechny potřebné díly.

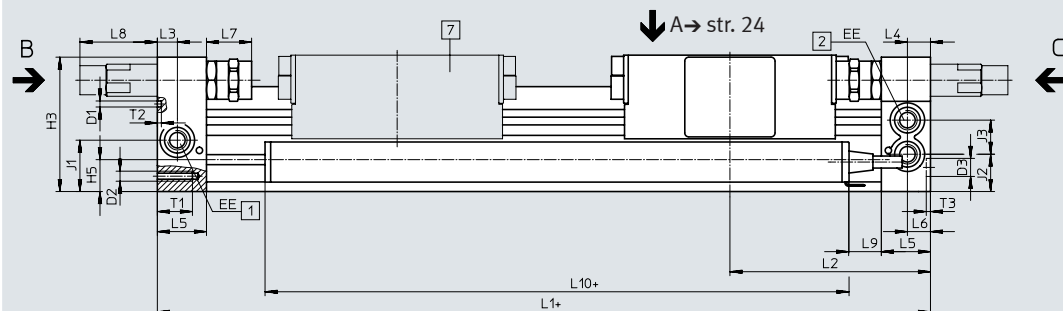


- [1] ruční pumpa
- [2] pneumatické čerpadlo se zásobníkem
- [3] elektrické čerpadlo se zásobníkem
- [4] ručně ovládané čerpadlo se zásobníkem
- [5] blok mazacích koncovek
- [6] rozbočovací bloky
- [7] hadice nebo trubky
- [8] šroubení

Technické údaje

Rozměry

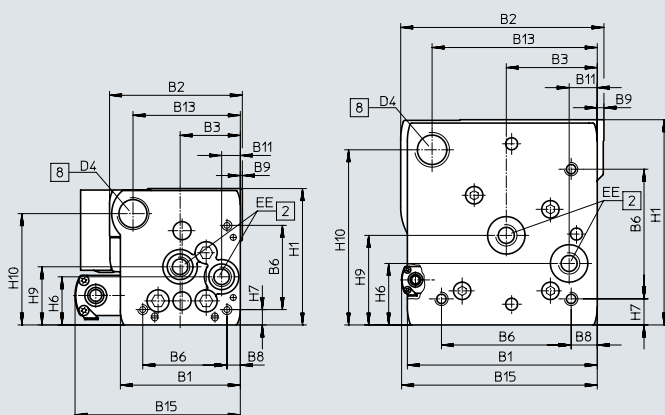
modely CAD ke stažení → www.festo.com



pohled C

∅ 18 ... 40

∅ 63



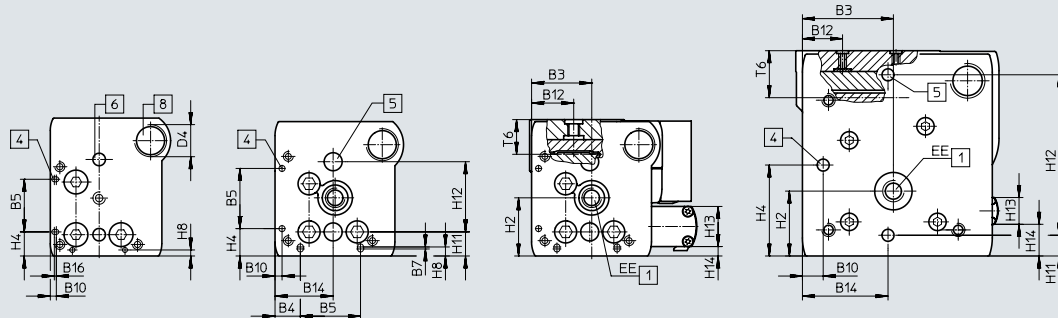
pohled B

∅ 18

∅ 25 ... 40

∅ 18 ... 40

∅ 63



+ přičíst zdvih

- [1] přívod stlačeného vzduchu volitelně na 2 stranách (z čela nebo zepředu)
- [2] přívody stlačeného vzduchu pro oba směry pohybu volitelně na 2 stranách (z čela nebo zepředu)

- [4] aretační díra pro patkové upevnění HPC
- [5] díry pro středící kolíky ZBS
- [6] díry pro středící dutinky ZBH
- [7] přidavné saně
- [8] závit pro koncový doraz

Technické údaje

∅	B1	B2	B3	B4	B5	B6	B7	B8	B9	B10	B11	B12
[mm]				±0,1	±0,05			±0,1				
18	44,5	49,9	19,5	8,8	21	31	–	3,8	1	2,4	5,5	15,5
25	59,8	66	30	12,65	30	42	1	6,65	1	3,5	9,3	21
32	73	79	38,5	5,7	63,1	57,5	–	8,5	1,5	14	14,9	18
40	91	98,5	45	17,2	55	65	–	12,2	2	8	16,5	24,8
63	142	149	68	–	–	97	–	19,5	5	15,5	21	30

∅	B13	B14	B15	B16	D1	D2	D3	D4	EE	H1	H2	H3
[mm]		±0,05			∅		∅					
					H7							
18	39	19,5	68,3	0,8	2±0,05	M4	5	M12x1	M5	56,3	23,1	55
25	53	29	82,4	–	3±0,05	M5	9	M16x1	G1/8	68	29	67
32	65	38,5	97,8	–	3±0,05	M6	9	M16x1	G1/8	78,5	30	77
40	80,5	45	110,3	–	4±0,05	M6	9	M22x1,5	G1/4	99,5	41,5	97,5
63	123,5	68	146,3	–	9 ^{H7}	M10	9	M26x1,5	G3/8	153,5	48,5	151

∅	H4	H5	H6	H7	H8	H9	H10	H11	H12	H13	H14	J1	J2	J3
[mm]	±0,1								±0,05					
18	9,6	13,4	20	4,6	2,4	25,2	46	8,5±0,15	30	20	2,3	20	16,5	11
25	13,65	15,8	24	7,65	4,5	29	55,5	12±0,15	35	20	4,7	26,1	18,6	17
32	5,7	17	27,7	8,5	14	35,2	63,8	11,45±0,15	50	20	5,9	30	22	18,5
40	17,2	25	36,5	12,2	8	44	81,5	15±0,15	60	20	13,9	35	26	26
63	68	34,8	46	19,5	–	67	131	15,5±0,2	120	20	23,7	41,5	39,5	31,5

∅	L1			L2			L3	L4	L5	L6	L7		
	KF	KF-GP	1H-PN	KF	KF-GP	1H-PN					KF	KF-GP	KF-YSR(W)
[mm]													
18	150	157	–	74,5	78	–	5,7	5,8	15	5,5	14,5 ... 16,5	18 ... 20	14,5 ... 34,5
25	200	205	271	100	102,5	100	10,5	10,6	24,5	10,6	22,5 ... 26,5	25 ... 29	22,5 ... 47,5
32	250	250	320,5	124,8	124,8	124,8	14,5	14,5	30,5	14,5	27,3 ... 32,3	27,3 ... 32,3	27,3 ... 52,3
40	300	312	458	150	156	150	14,6	14,6	33,5	14,6	31 ... 36	37 ... 42	31 ... 56
63	400	–	–	200	–	–	20	20	44	20	41 ... 46	–	41 ... 76

∅	L8		L9		L10	T1	T2	T3	T6	tolerance zdvihu
	YSR	YSRW	KF	KF-GP						
[mm]					max.			+0,2		
18	29,9	32,6	–	3,5	119	9	2	3,1	15	0 ... 2,5
25	35,6	38,6	16,5	19	119	17,5	2	2,1	17,3	
32	19,5	28	35,3	35,3	119	15	2	2,1	20	
40	38,5	43,5	17	23	119	20	2	2,1	25,7	
63	38,3	48,3	97	–	119	27,5	2,1 ^{+0,2}	2,1	36,1	

 **Upozornění**

Z důvodů funkce odměřování polohy a stability přímočarého pohonu DGCI nesmí být vzdálenost L7 kratší než hodnota uvedená v tabulce.

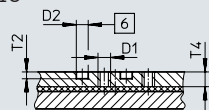
Technické údaje

Rozměry

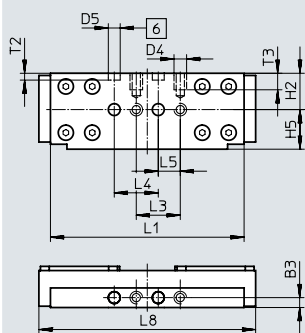
modely CAD ke stažení → www.festo.com

saně

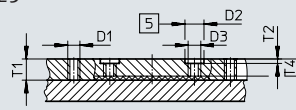
Ø 18



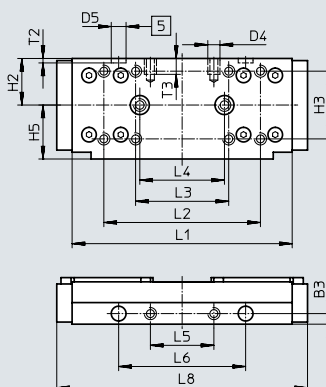
pohled A



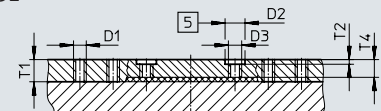
Ø 25



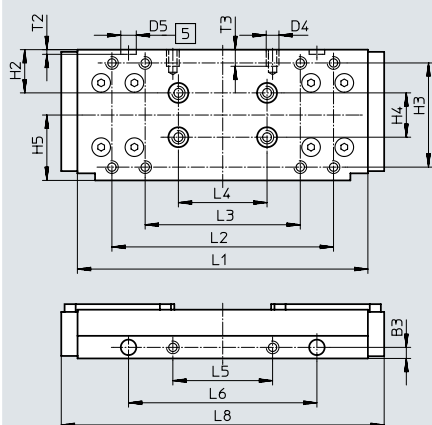
pohled A



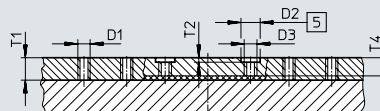
Ø 32



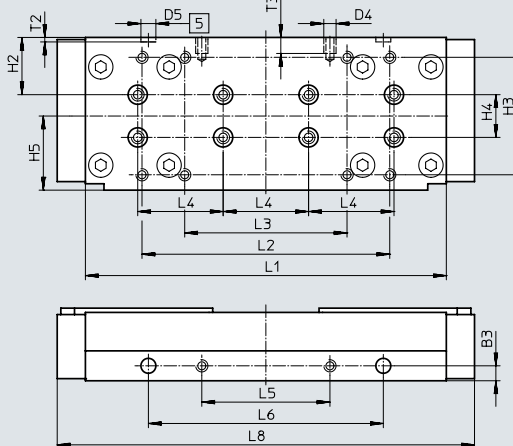
pohled A



Ø 40



pohled A



[5] díry pro středící dutinky ZBH

[6] díry pro středící kolíky ZBS

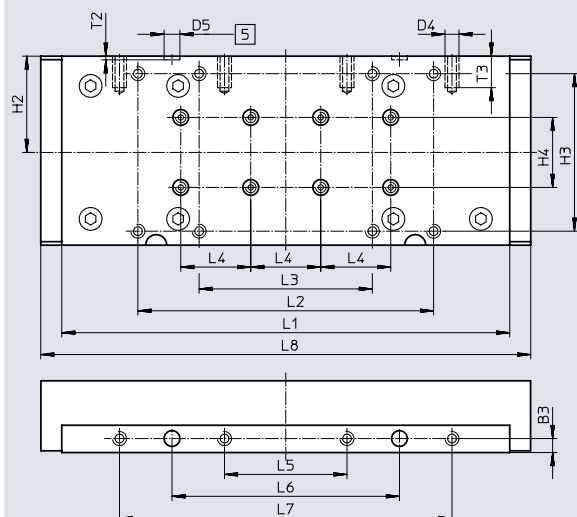
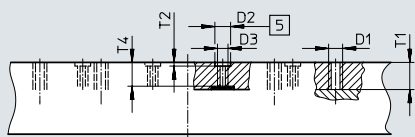
Technické údaje

modely CAD ke stažení → www.festo.com

Rozměry

saně

Ø 63



[5] díry pro středící dutinky ZBH

Ø	B3	D1	D2 Ø H7	D3	D4	D5 Ø H7	H2	H3	H4 ±0,03	H5 ±0,1	L1
18	4,5	M5	5	–	M5	5	16,5	–	–	18	88±0,1
25	5	M5	9	M6	M5	7	22	32±0,2	–	25,5	104±0,2
32	5	M5	9	M6	M5	7	19,5	47±0,2	20	29,5	131±0,2
40	7	M5	9	M6	M6	7	26,8	55±0,2	20	34,7	169±0,2
63	8	M8	9	M6	M8	9	55	90±0,3	40	–	256±0,1

Ø	L2	L3	L4 ±0,03	L5 ±0,1	L6 ±0,05	L7 ±0,1	L8	T1	T2	T3	T4
18	–	20±0,1	20	10	–	–	99	–	3,1±0,1	7,5	6,7
25	74	44±0,2	40	30	60	–	118,5	10	2,1±0,2	7,5	8
32	100	70±0,2	40	45	85	–	145,7	10	2,1±0,2	7,5	8
40	116	76±0,2	40	60	110	–	195,4	10,5	2,1±0,2	7,5	8,5
63	169	99±0,2	40	70	130	190	280	15,5	2,1±0,2	18	13,6

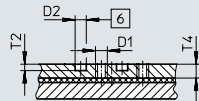
Technické údaje

Rozměry

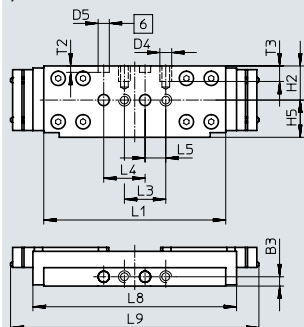
modely CAD ke stažení → www.festo.com

saně, varianta GP – chráněné vedení v kuličkových oběžných pouzdech

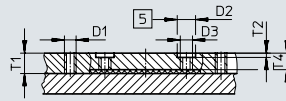
Ø 18



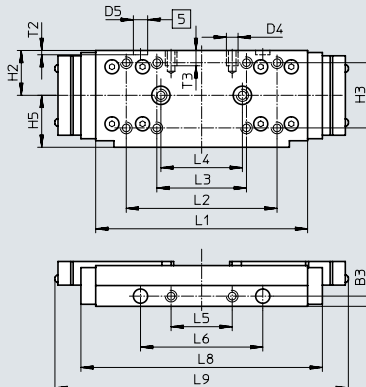
pohled A



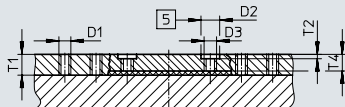
Ø 25



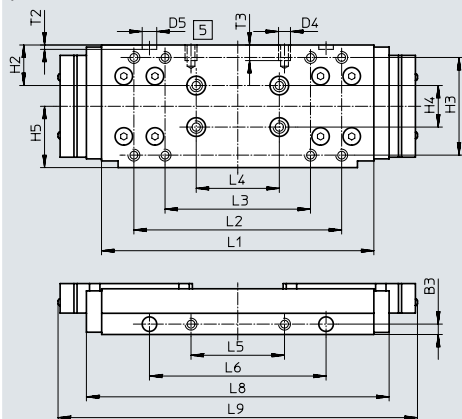
pohled A



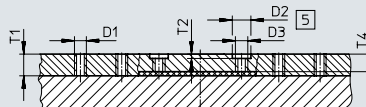
Ø 32



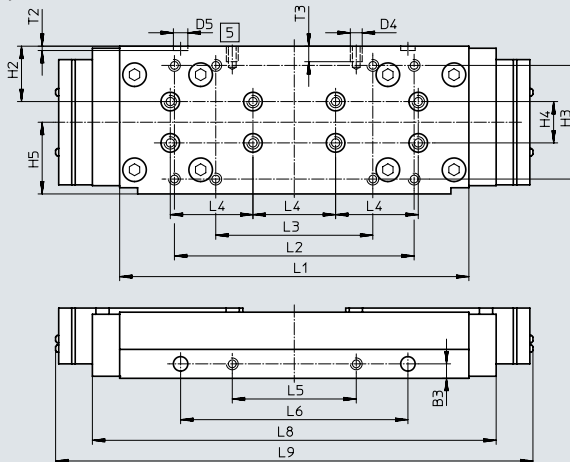
pohled A



Ø 40



pohled A



[5] díry pro středící dutinky ZBH

[6] díry pro středící kolíky ZBS

Technické údaje

∅ [mm]	B3 ±0,05	D1	D2 ∅ H7	D3	D4	D5 ∅ H7	H2	H3
18	4,5	M5	5	–	M5	5	16,5	–
25	5	M5	9	M6	M5	7	22	32±0,2
32	5	M5	9	M6	M5	7	19,5	47±0,2
40	7	M5	9	M6	M6	7	26,8	55±0,2

∅ [mm]	H4 ±0,03	H5 ±0,1	L1	L2 ±0,2	L3	L4 ±0,03	L5 ±0,1	L6 ±0,05
18	–	18	88±0,1	–	20±0,1	20	10	–
25	–	25,5	104±0,2	74	44±0,2	40	30	60
32	20	29,5	131±0,2	100	70±0,2	40	45	85
40	20	34,7	169±0,2	116	76±0,2	40	60	110

∅ [mm]	L8	L9	T1	T2	T3	T4
18	99	120	–	3,1±0,1	7,5	6,7
25	118,5	144	10	2,1±0,2	7,5	8
32	145,7	173	10	2,1±0,2	7,5	8
40	195,4	231	10,5	2,1±0,2	7,5	8,5

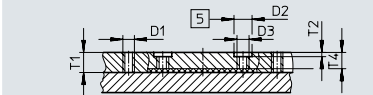
Technické údaje

Rozměry

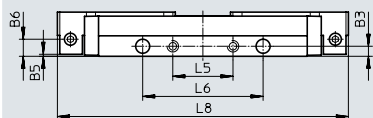
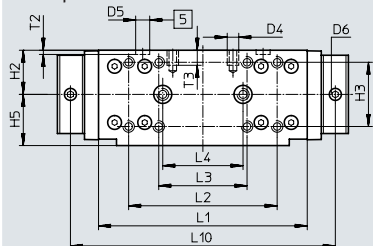
saně, varianta C – mazací adaptér

modely CAD ke stažení → www.festo.com

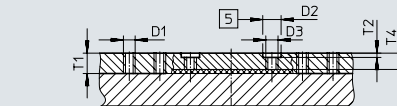
Ø 25



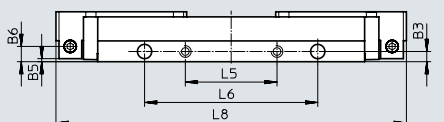
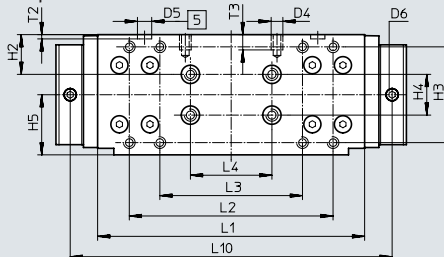
pohled A



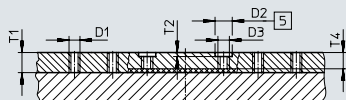
Ø 32



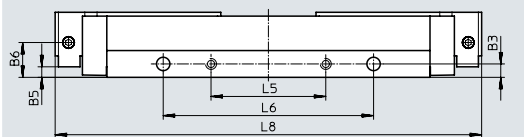
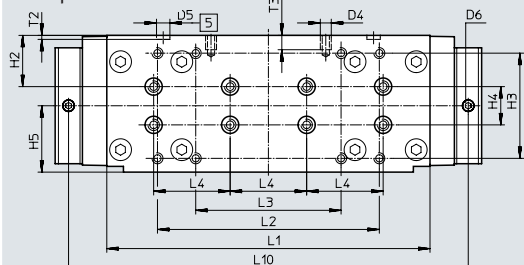
pohled A



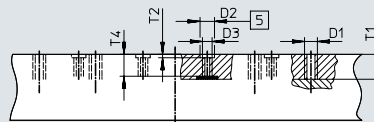
Ø 40



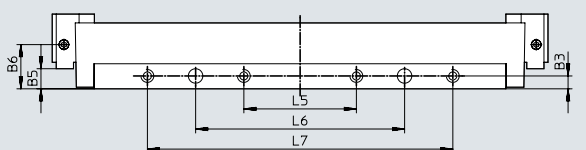
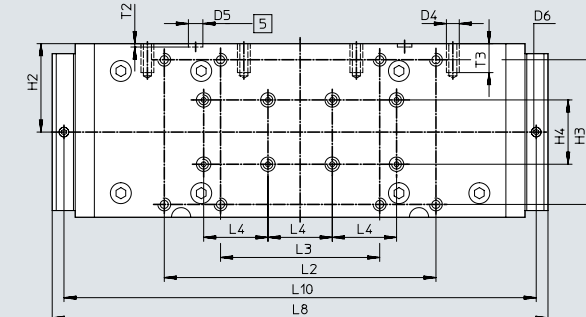
pohled A



Ø 63



pohled A



[5] díry pro středící dutinky ZBH

Technické údaje

∅	B3	B5	B6	D1	D2 ∅ H7	D3	D4	D5 ∅ H7	D6	H2	H3	H4	H5
[mm]	±0,05	±0,05										±0,03	±0,1
25	5	1	8,5	M5	9	M6	M5	7	M6x1	22	32±0,2	–	25,5
32	5	1,5	7,5	M5	9	M6	M5	7	M6x1	19,5	47±0,2	20	29,5
40	7	18,2	18,2	M5	9	M6	M6	7	M6x1	26,8	55±0,2	20	34,7
63	8	12,5	27,5	M8	9	M6	M8	9	M6x1	55	90±0,3	40	–

∅	L1	L2	L3	L4	L5	L6	L7	L8	L10	T1	T2	T3	T4
[mm]		±0,2	±0,2	±0,03	±0,1	±0,05	±0,1				+0,2		
25	104±0,2	74	44	40	30	60	–	145	132	10	2,1	7,5	8
32	131±0,2	100	70	40	45	85	–	172	158	10	2,1	7,5	8
40	169±0,2	116	76	40	60	110	–	224,4	210,4	10,5	2,1	7,5	8,5
63	256±0,1	169	99	40	70	130	190	308,4	293,8	15,5	2,1	18	13,6

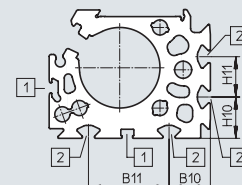
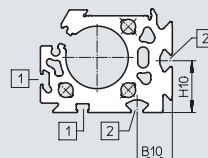
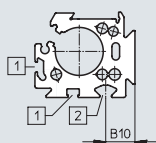
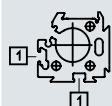
profilová trubka

∅ 18

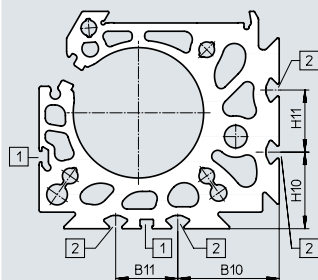
∅ 25

∅ 32

∅ 40



∅ 63



- [1] drážka pro čidla
[2] upevňovací drážka pro kameny

∅ [mm]	B10	B11	H10	H11
25	15,23	–	–	–
32	18	–	26,5	–
40	20,5	40	20,5	20
63	49	30	37	30

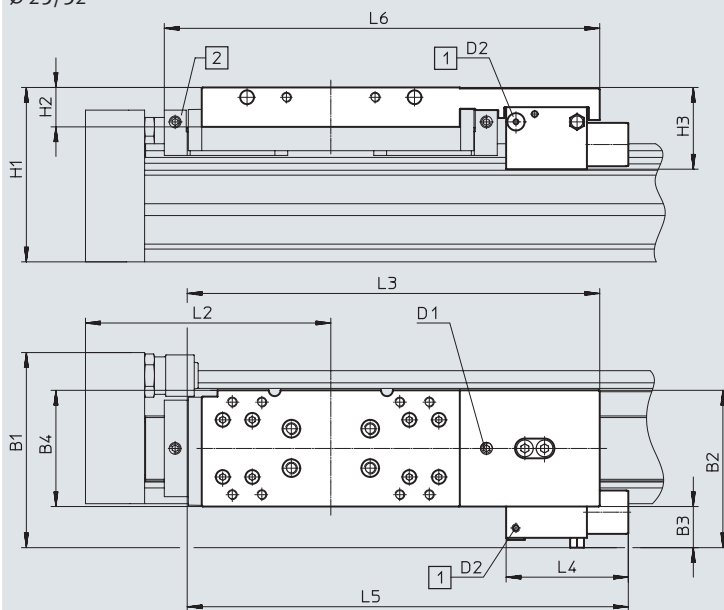
Technické údaje

Rozměry

1H – s brzdou

∅ 25/32

modely CAD ke stažení → www.festo.com



Upozornění

celková délka L1 při zdvihu = 0 mm → strana 22

Při další montáži/přestavbě je nutné pamatovat na to, aby rozměr H1 u přímočarého pohonu s brzdou byl větší.

[1] přívod stlačeného vzduchu

[2] mazací adaptér

typ	B1	B2	B3	B4	H1	H2	H3	D1	D2	L2	L3	L4	L5	L6
DGCI-25-...-1H-PN	83,6	64,9	17,6	47,5	79	21	39,5	M6	M5	100	182,3	63	198	–
DGCI-25-...-C-1H-PN														193,8
DGCI-32-...-1H-PN	99,9	79,9	20,9	59	88,5	20	41,5	M6	M5	124,8	209,4	62	223,9	–
DGCI-32-...-C-1H-PN														221

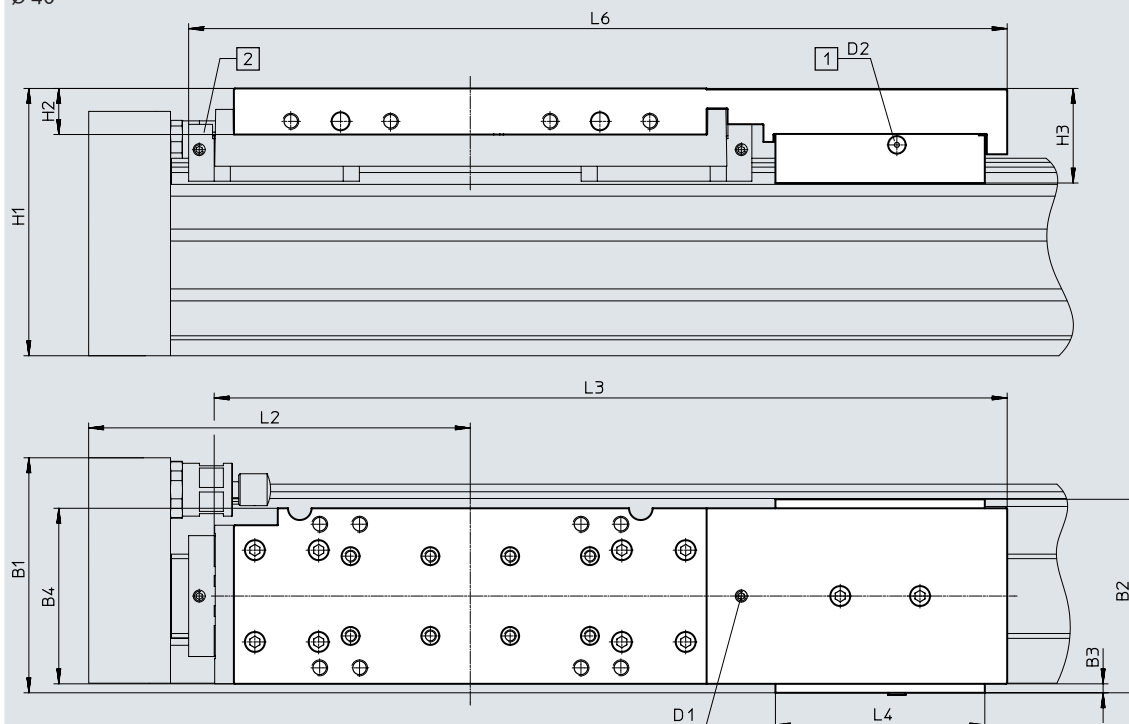
Technické údaje

modely CAD ke stažení → www.festo.com

Rozměry

1H – s brzdou

∅ 40



Upozornění

celková délka L1 při zdvihu = 0 mm → strana 22

Při další montáži/přestavbě je nutné pamatovat na to, aby rozměr H1 u přímočarého pohonu s brzdou byl větší.

[1] přívod stlačeného vzduchu

[2] mazací adaptér

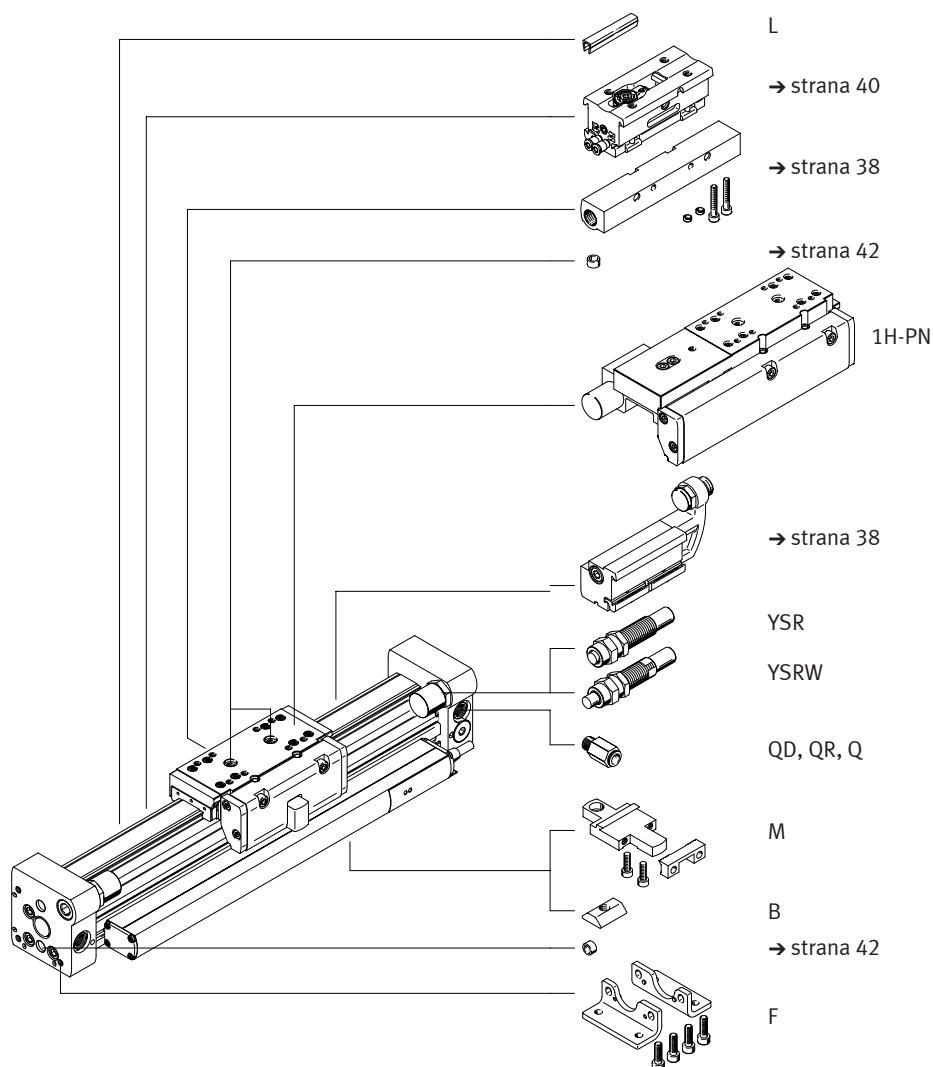
typ	B1	B2	B3	B4	H1	H2	H3	D1	D2	L2	L3	L4	L6
DGCI-40-...-1H-PN	109,9	97	11,7	69,4	113,5	28	48,9	M6	M5	150	331,2	105	-
DGCI-40-...-C-1H-PN													345,7

Údaje pro objednávky – stavebnice výrobku

Objednací kód

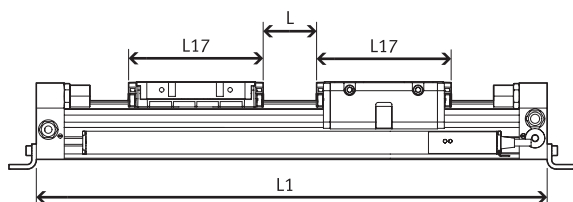
Upozornění

1) Koncové dorazy nebo tlumiče nárazu nesmějí být odstraněny.



Zkrácení pracovního zdvihu při objednávání přídatných saní KL nebo KR

U přímočarého pohonu DGCI s přídatnými saněmi se pracovní zdvih zkracuje o délku přídatných saní a vzdálenost mezi oběma saněmi.



∅ [mm]	L17	
	DGCI-...-KF	DGCI-...-KF-...-GP
18	99	120
25	118,5	144
32	145,7	173
40	195,4	231
63	280	-

dané hodnoty:
 DGCI-18-500-...
 L = 20 mm
 L17 = 99 mm

pracovní zdvih se zkracuje na
 381 mm = 500 mm – 20 mm – 99 mm

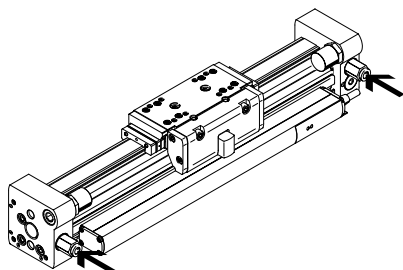
Údaje pro objednávky – stavebnice výrobku

Objednací kód – alternativní připojení tlaku

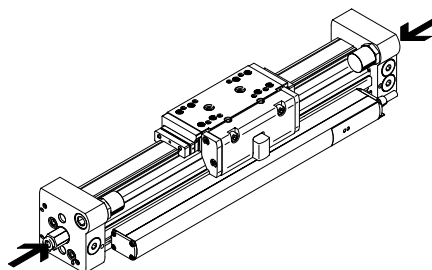
Při objednání přímočarého pohonu jsou na výběr čtyři možnosti připojení stlačeného vzduchu (viz níže).

Pro snazší uvedení do provozu se přímočarý pohon dodává s různě barevnými nástrčnými šroubeními (černý nebo modrý uvolňovací kroužek) a varianta DGCI-...Q se dodává bez nástrčných šroubení.

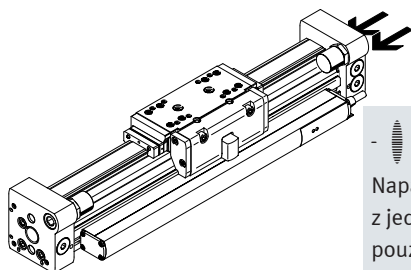
nástrčná šroubení na obou stranách vpředu (standard)
DGCI-...



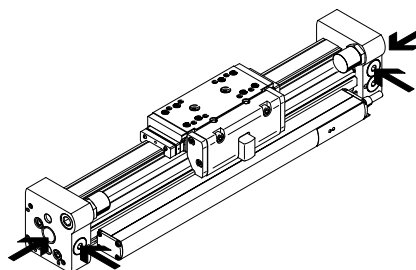
nástrčná šroubení na obou stranách z čela
DGCI-...-QD



nástrčná šroubení na jedné straně z čela
DGCI-...-QR



bez nástrčných šroubení, připojení z čela otevřeno
DGCI-...Q



Upozornění
Napájení stlačeným vzduchem z jedné strany se doporučuje pouze do zdvihu 600 mm.

Směr pohybu saní:

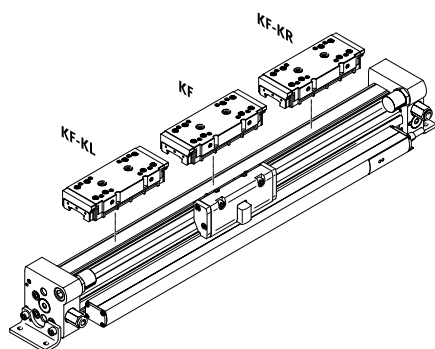
- S doprava:
šroubení s černým uvolňovacím kroužkem
- B doleva:
šroubení s modrým uvolňovacím kroužkem

Alternativní možnost připojení

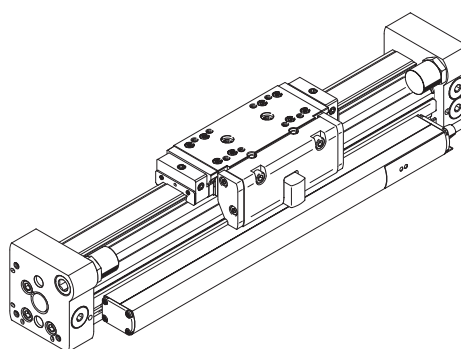
- K připojení stlačeného vzduchu otevřeno
- A připojení stlačeného vzduchu uzavřeno

Objednací kód

KL/KR – s přídavnými saněmi



GP – s chráněným vedením v kuličkových oběžných pouzdech



Upozornění
U varianty s GP smějí být v koncových víkách pouze pevné dorazy. Tlumiče nárazu lze použít pouze v kombinaci s držákem tlumičů nárazu DADP-DGC.

Údaje pro objednávky – stavebnice výrobku

Tabulka pro objednávky								
velikost	18	25	32	40	63	podmínky	kód	zadání
č. stavebnice	544425	544426	544427	544428	544429			
funkce	přímočarý pohon s odměřováním polohy						DGCI	DGCI
ø pístu [mm]	18	25	32	40	63		-...	
zdvih [mm]	100, 160, 225, 300, 360, 450, 500, 600, 750, 850, 1000, 1250, 1500, 1750, 2000							-...
vedení	vedení v kuličkových oběžných pouzdrech							-KF
alternativní připojení tlaku	nástrčná šroubení na obou stranách, vpředu (standard)							
	nástrčná šroubení na obou stranách, z čela							-QD
	nástrčná šroubení na jedné straně, z čela, vpravo					[1]		-QR
	připojení závitem (z čela otevřeno, vpředu uzavřeno)							-Q
	M5	G1/8	G1/8	G1/4	G3/8			

[1] QR pouze pro zdvih 100 ... 600 mm

Údaje pro objednávky – stavebnice výrobku

Tabulka pro objednávky		18	25	32	40	63	podmínky	kód	zadání
saně	chráněné vedení v kuličkových oběžných pouzdrech					–	[2]	-GP	
mazivo	standardní								
	mazivo přípustné pro styk s potravinami						[3]	-H1	
mazací funkce	standardní								
	– mazací adaptér							-C	
přídavné saně, vlevo	přídavné saně, standardní, vlevo						[4]	-KL	
přídavné saně, vpravo	přídavné saně, standardní, vpravo						[4]	-KR	
brzdy	– bez					–			
	– 1 kanál					–	[5]	-1H	
ovládání brzdy	– bez					–			
	– pneumaticky					–	[5]	-PN	
tlumení	seřiditelné mechanické dorazy bez tlumení (standard)								
	samočinně nastavitelné tlumiče nárazu							-YSR	
	tlumiče nárazu, samočinně nastavitelné, s progresivním průběhem tlumení							-YSRW	
certifikát EU	II 3GD						[7]	-EX2	
příslušenství								ZUB-	ZUB-
upevnění	patkové upevnění (obsahuje v závislosti na zdvihu 0 ... 2 upevnění za profil)						[8]	F	
	upevnění za profil (v závislosti na zdvihu 2 ... 4 kusy)						[8]	M	
krycí lišty do drážky pro čidla	1 ... 9							...L	
kameny do upevňovací drážky	– 1 ... 9							...B	
dokumentace pro uživatele	výslovně zřeknutí se návodu k obsluze, protože jej již máte (návod k obsluze ve formátu PDF je bezplatně k dispozici na adrese http://www.festo.com)							O	

[2] GP ne s tlumičem nárazu YSR, YSRW a mazacím adaptérem C

[3] H1 ne s chráněným provedením GP; tlumením YSR, YSRW nebo brzdou 1H

[4] KL, KR s přímočarým pohonem DGCI s přídavnými saněmi (KL, KR) se jmenovitý zdvih zkracuje pro každé přídavné saně o rozměr dle tabulky → strana 32 plus montážní vzdálenost mezi saněmi.

[5] 1H, PN ne s chráněným provedením GP; přídavnými saněmi KL, KR nebo mazivem H1

pouze s tlumením YSRW

1H pouze s PN


[7] EX2 ne s chráněným provedením GP a mazacím adaptérem C, brzdou 1H-PN

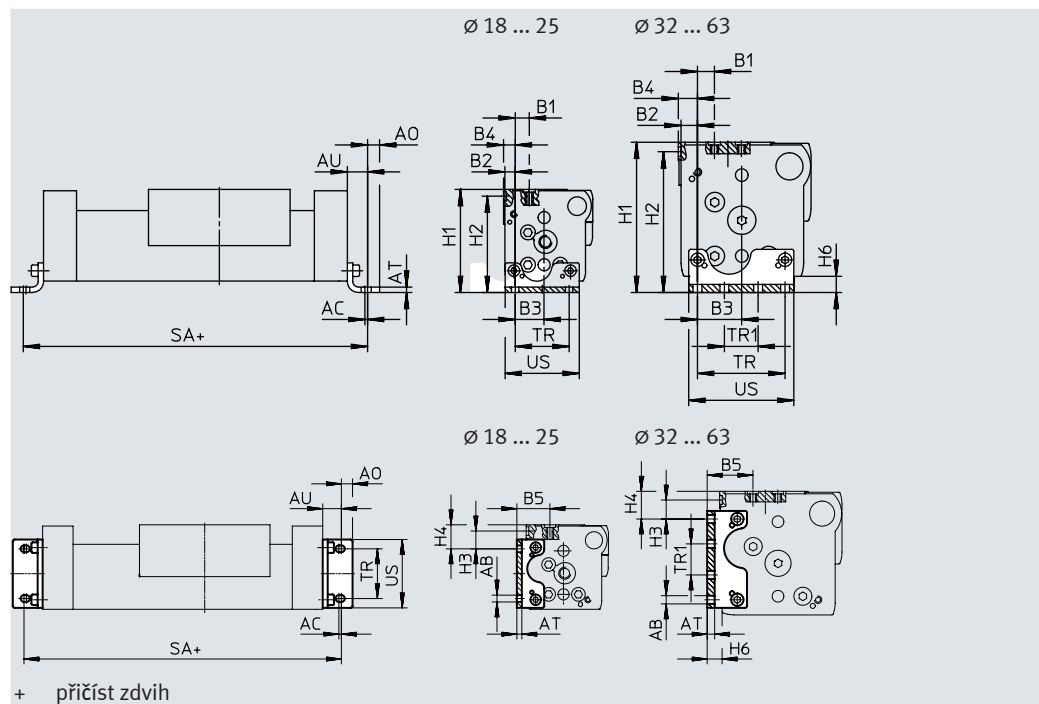
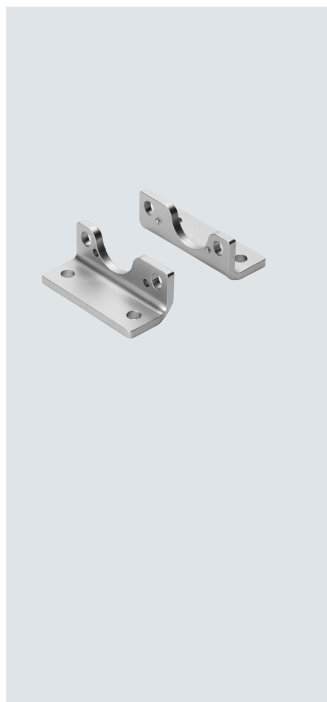
[8] F, M tabulka pro přiřazení → strana 20

Příslušenství

Patková upevnění HPC
(objednací kód: F)

materiál:
pozinkovaná ocel

 **Upozornění**
Od zdvihu 400 mm je navíc
nutné použít upevnění za profil
MUC → strana 20



Rozměry a údaje pro objednávku

pro \varnothing	AB \varnothing	AC	AO	AT	AU	B1	B2	B3
[mm]								
18	5,5	2	6,75	3	13,25	11,2	4,3	15,2
25	5,5	2	9	4	15	13,35	7,65	22,35
32	6,6	2	10	5	19	9	9	29,5
40	6,6	2	10	6	20	12,6	12,2	32,8
63	11	3	13,5	8	28	17,5	12,5	55,5

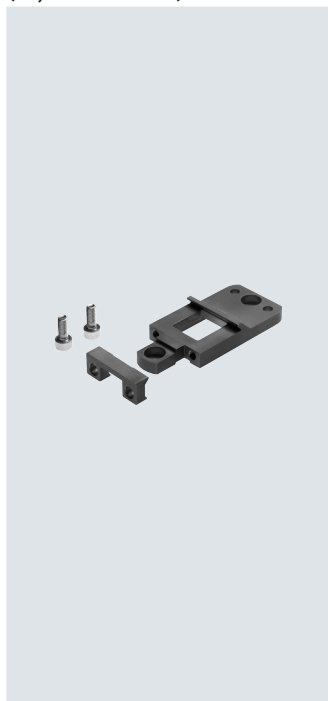
pro \varnothing	B4	B5	H1	H2	H3	H4
[mm]						
18	5,3	23,2	64	59,5	16	21,5
25	8,65	29,5	76,5	71,5	14,35	19,35
32	10,5	27	87,5	82,5	8	13
40	14,2	36,8	111,5	104,5	15,3	22,3
63	17,5	49	172,5	164,5	22	30

pro \varnothing	H6	SA	TR	TR1	US	hmot- nost	č. dílu	typ ¹⁾
[mm]						[g]		
18	7,7	-0,2	±0,1	±0,1	38,6	58	533667	HPC-18
25	8,5	-0,2	±0,1	±0,1	55	131	533668	HPC-25
32	9	-0,2	±0,1	±0,1	68	239	533669	HPC-32
40	12	-0,2	±0,1	±0,1	78	348	533670	HPC-40
63	19	-0,2	±0,1	±0,1	133	1245	545237	HPC-63

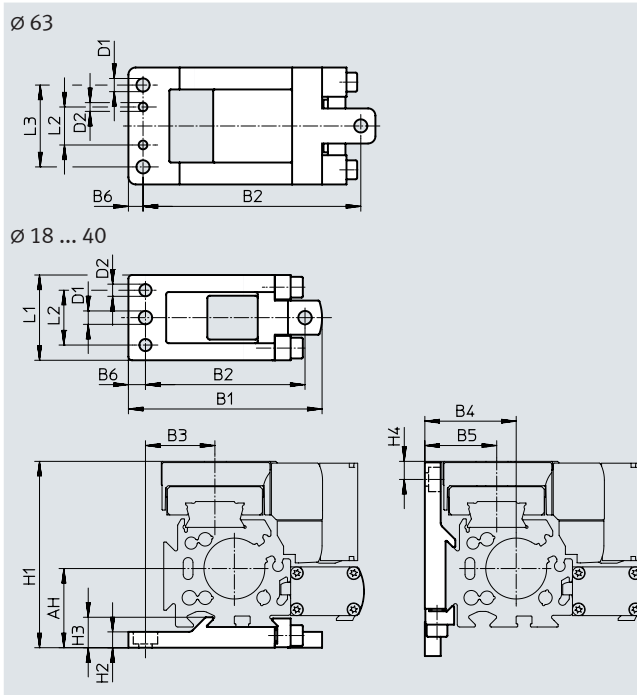
1) lze použít do prostředí ATEX

Příslušenství

Upevnění za profil MUC
(objednávací kód: M)



materiál:
silně legovaná ocel



V kombinaci s brzdou, držáky tlumičů hluku DADP a modulem mezipoloh DADM lze upevnění za profil namontovat pouze dolů. Oblast použití → strana 20

Rozměry a údaje pro objednávku

pro \varnothing	AH	B1	B2	B3	B4	B5	B6	D1	D2
[mm]			$\pm 0,2$					\varnothing H13	\varnothing H7
18	27,2	67,8 $\pm 0,2$	56 $\pm 0,15$	28,7	27,2	23,2	5,7	5,5	5
25	32,5	79,5 $\pm 0,2$	65,5 $\pm 0,15$	28,5	37,5	29,5	7	5,5	5
32	37,5	94 $\pm 0,2$	80 $\pm 0,15$	35	47,5	37	7	5,5	5
40	47	110,5 $\pm 0,2$	96 $\pm 0,15$	43	57	46,8	7	6,5	6
63	75	169 $\pm 0,5$	149 $\pm 0,2$	72,5	87	69	10	9	6

pro \varnothing	H1	H2	H3	H4	L1	L2	L3	hmotnost	č. dílu	typ ¹⁾
[mm]						$\pm 0,05$	$\pm 0,2$	[g]		
18	64	5,7 $_{-0,2}$	9,9 $\pm 0,1$	6,4	33 $\pm 0,1$	20,5	–	78	531752	MUC-18
25	76,5	6,5 $_{-0,2}$	12,5 $\pm 0,1$	7,43	35 $\pm 0,1$	22,5	–	113	531753	MUC-25
32	87,5	6,5 $_{-0,2}$	13 $\pm 0,1$	4	45 $\pm 0,1$	30	–	174	531754	MUC-32
40	111,5	8,5 $_{-0,2}$	16 $\pm 0,1$	11,3	60 $\pm 0,1$	44	–	346	531755	MUC-40
63	172,5	11	25,5	15	80 $\pm 0,4$	26	56	1080	531757	MUC-63

1) lze použít do prostředí ATEX

Příslušenství

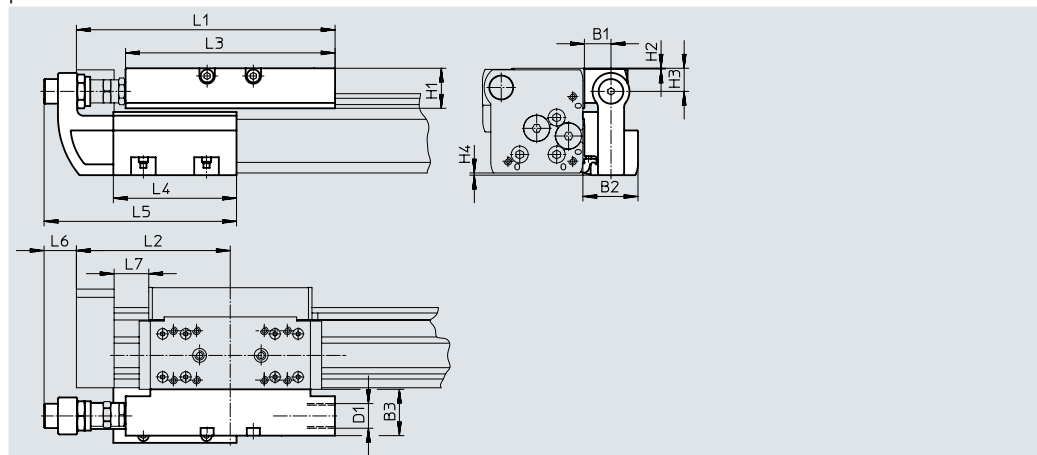
Držáky tlumičů nárazu

DADP-DGC

Doraz KYC

materiály: doraz
těleso: eloxovaný hliník
dorazový úhelník: odlitek
z ušlechtilé oceli
upínka: silně legovaná ocel
prosté mědi a PTFE

materiály; držák tlumiče nárazu
těleso: eloxovaný hliník
prosté mědi a PTFE



Upozornění

Tlumiče nárazu nejsou obsaženy v dodávce.

Již existující tlumičící prvky mohou být odmontovány z koncového víka přímočarého pohonu a namontovány do držáku tlumiče nárazu.

Rozměry

pro \varnothing	B1	B2	B3	D1	H1	H2	H3	H4	L1
[mm]									
18	16	34,5	29	M12x1	20,7	0,2	12,5	0,7	128
25	16,5	35	30	M16x1	25,5	0,5	15	1,4	168
32	16,5	35	30	M16x1	25,5	0,5	15	1,7	206,8
40	16	35,7	35	M22x1,5	37	0,5	21,5	2	255
63	25	50	40	M26x1,5	51,5	1,5	33	0	328

pro \varnothing	L2	L3	L4	L5	L6	L7		
						KF	KF-GP	KF-YSR(W)
[mm]								
18	74,5	107	80	118,5	23,5	$\geq 14,5$	≥ 18	$\geq 14,5$
25	100	136	80	125	20,5	$\geq 22,5$	≥ 25	$\geq 22,5$
32	124,8	164	120	165	14,5	$\geq 27,3$	$\geq 27,3$	$\geq 27,3$
40	150	210	156	220,5	31	≥ 31	≥ 37	≥ 31
63	200	256	200	268	24	≥ 41	–	≥ 41

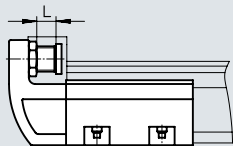
Upozornění

Z důvodů funkce odměřování polohy a stability přímočarého pohonu DGCI nesmí být vzdálenost L7 kratší než hodnota uvedená v tabulce.

Příslušenství

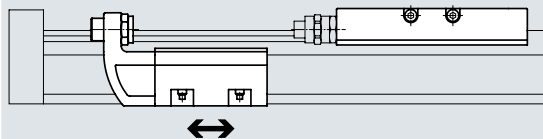
Technické údaje a informace pro objednávky

jemné seřízení



doraz KYC lze použít v obou směrech.

příklad montáže



Koncový doraz KYC lze namontovat na libovolné místo v rámci zdvihu. Musíte brát v úvahu následující rozměr; rozměr L7 → strana 38

pro \varnothing [mm]	max. síla nárazu [N]	teplota okolí [°C]	KBK ¹⁾	hmotnost [g]	č. dílu	typ ²⁾
držáky tlumičů nárazu DADP-DGC						
18	1100	-10 ... +80	2	130	541729	DADP-DGC-18-KF
25	1400			180	541730	DADP-DGC-25-KF
32	1700			215	541731	DADP-DGC-32-KF
40	3500			460	541732	DADP-DGC-40-KF
63	4300			1080	545245	DADP-DGC-63

1) třída odolnosti korozi KBK 2 podle normy Festo FN 940070:

Mírné nároky na odolnost korozi. Vnitřní použití, kde může docházet ke kondenzaci. Vnější viditelné části především s požadavky na vzhled povrchu, který je vystaven přímému kontaktu s okolní pro průmysl běžnou atmosférou.

2) lze použít do prostředí ATEX

pro \varnothing [mm]	jemné nastavení L [mm]	teplota okolí [°C]	KBK ¹⁾	hmotnost [g]	č. dílu	typ ²⁾
doraz KYC						
18	10	-10 ... +80	2	400	541691	KYC-18
25	10			560	541692	KYC-25
32	10			790	541693	KYC-32
40	15			1525	541694	KYC-40
63	15			2950	545243	KYC-63

1) třída odolnosti korozi KBK 2 podle normy Festo FN 940070:

Mírné nároky na odolnost korozi. Vnitřní použití, kde může docházet ke kondenzaci. Vnější viditelné části především s požadavky na vzhled povrchu, který je vystaven přímému kontaktu s okolní pro průmysl běžnou atmosférou.

2) lze použít do prostředí ATEX

-  - **Upozornění**

přípustná nárazová energie

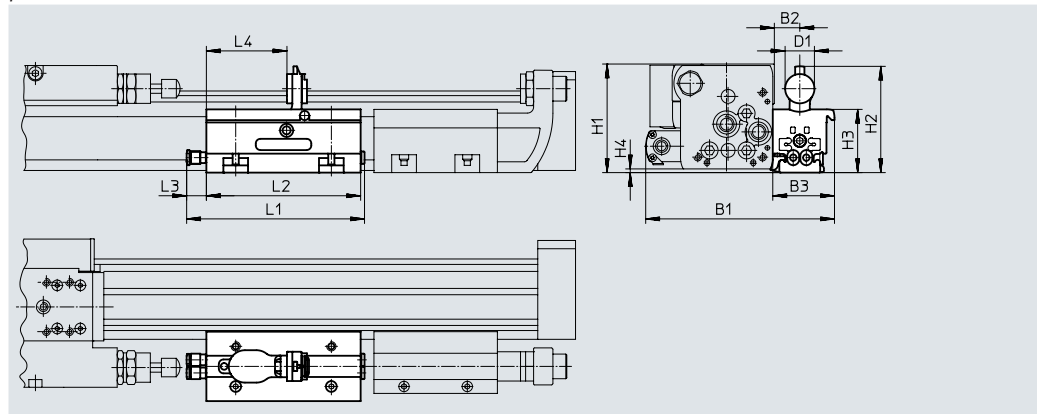
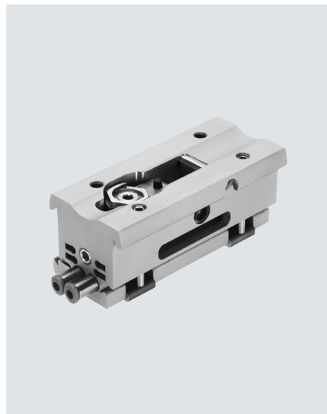
→ strana 15

Příslušenství

Moduly mezipolohy DADM-DGC

materiály:
těleso: eloxovaný hliník
dorzový šroub, matice:
pozinkovaná ocel

upínka, páka:
silně legovaná ocel
prosté mědi a PTFE



Upozornění

- Tlumiče nárazu nejsou obsaženy v dodávce. Již existující tlumiče nárazu mohou být odmontovány z koncového víka přímočarého pohonu a namontovány do držáku tlumiče nárazu. Přímočarý pohon a mezipoloha nesmí být v žádném případě provozovány bez tlumiče nárazu.
- Při použití modulu pro mezipolohy je navíc nutné použít držák tlumiče nárazu DADP-DGC a koncový doraz KYC.
- Při použití pohonu v kombinaci s modulem mezipolohy DADM-DGC je nutné dodržet přesah (rozměr H4). V takovém případě se doporučuje upevnění patkovými upevněními HPC nebo upevněními za profil MUC.

Rozměry

pro \varnothing [mm]	B1	B2	B3	D1	H1	H2
25	122,5	16,5	40	19	69,4	68,6
32	138	16,5	40	19	80,2	79,7

pro \varnothing [mm]	H3	H4	L1	L2	L3	L4
25	41	1,4	116	100	13,4	52,2
32	52	1,7	116	100	13,4	52,2

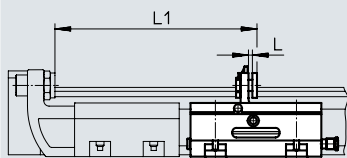
Upozornění

přípustná nárazová energie
→ strana 15

Příslušenství

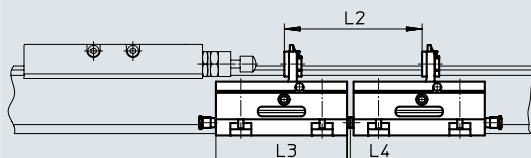
Minimální vzdálenost

mezi koncovým dorazem a mezipolohou



∅	L1
25	145,3
32	185,3

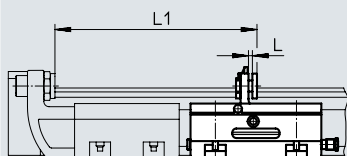
mezi dvěma mezipolohami



∅	L2	L3	L4
25	105	100	2,5
32	105	100	2,5

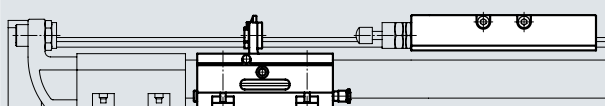
Technické údaje a informace pro objednávky

jemné nastavení L



Moduly pro mezipolohy DADM-DGC lze používat v obou směrech. Při použití modulu pro mezipolohy je navíc nutné použít držák tlumiče nárazu DADP-DGC a koncový doraz KYC.

příklad montáže



Modul pro mezipolohy DADM-DGC lze namontovat na libovolné místo v rámci zdvíhu.


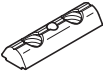

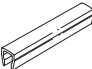
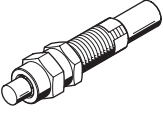
pro ∅	provozní tlak	rychlost nárazu	doba kyvu	opakovatelná přesnost	připojení pneumatiky	jemné nastavení L
[mm]	[bar]	[m/s]	[ms]	[mm]		[mm]
25	2,5 ... 8	→ strana 19	.100	0,02	QS-4	2
32						

pro ∅	teplota okolí	KBK ¹⁾	montážní poloha	snímání poloh	hmotnost	č. dílu	typ
[mm]	[°C]				[g]		
25	-10 ... +60	2	libovolná	pro čidla SME/SMT-10	430	541700	DADM-DGC-25-A
32					530	541701	DADM-DGC-32-A

1) třída odolnosti korozi KBK 2 podle normy Festo FN 940070:

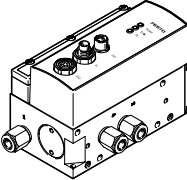
Mírné nároky na odolnost korozi. Vnitřní použití, kde může docházet ke kondenzaci. Vnější viditelné části především s požadavky na vzhled povrchu, který je vystaven přímému kontaktu s okolní pro průmysl běžnou atmosférou.

Příslušenství

Údaje pro objednávky		pro ø	poznámka	objednávací kód	č. dílu	typ	PE ¹⁾
kameny do drážky HMBN ²⁾		technické údaje → internet: hmbn					
	25 ... 40	do upevňovací drážky	B	547264	HMBN-5-1M5	10	
	63			186566	HMBN-5-2M5		
středící kolíky/dutinky ZBS, ZBH ²⁾		technické údaje → internet: zbs, zbh					
	18	pro saně	–	150928	ZBS-5	10	
	25 ... 63			8137184	ZBH-9-B		
	18	pro víka	–	150928	ZBS-5		
	25 ... 63			8137184	ZBH-9-B		
krycí lišty do drážky ABP-S		technické údaje → internet: abp					
	18 ... 63	do drážky pro čidla po 0,5 m	L	151680	ABP-5-S	2	
tlumiče nárazu YSRW ²⁾		technické údaje → internet: ysrw					
	18		YSRW	540347	YSRW-DGC-18-KF	1	
	25			540349	YSRW-DGC-25-KF		
	32			540351	YSRW-DGC-32-KF		
	40			1232870	YSRW-DGC-40/50-B		
	63			543069	YSRW-DGC-63		

1) množství v balení

2) lze použít do prostředí ATEX

Údaje pro objednávky – proporcionální ventily a nástrčná šroubení		pro ø	zdvih	proporcionální průtokový ventil technické údaje → internet: vpwp		nástrčné šroubení pro DGCI technické údaje → internet: qs		PE ¹⁾
		[mm]	[mm]	č. dílu	typ ²⁾	č. dílu	typ	
pro úlohy s řídicím systémem pohonů CPX-CMAX								
	18	100 ... 2000	550170	VPWP-4-L-5-Q6-10-E-...	153306	QSM-M5-6	10	
	25	100 ... 160	550170	VPWP-4-L-5-Q6-10-E-...	186096	QS-G1/8-6		
		225 ... 600	550170	VPWP-4-L-5-Q8-10-E-...	186098	QS-G1/8-8		
		750 ... 2000	550171	VPWP-6-L-5-Q8-10-E-...	186098	QS-G1/8-8		
	32	100 ... 400	550170	VPWP-4-L-5-Q8-10-E-...	186098	QS-G1/8-8		
		450 ... 2000	550171	VPWP-6-L-5-Q8-10-E-...	186098	QS-G1/8-8		
	40	100 ... 300	550170	VPWP-4-L-5-Q8-10-E-...	186099	QS-G1/4-8		
		360 ... 750	550171	VPWP-6-L-5-Q8-10-E-...	186099	QS-G1/4-8		
		850 ... 2000	550172	VPWP-8-L-5-Q10-10-E-...	186101	QS-G1/4-10		
	63	100 ... 300	550171	VPWP-6-L-5-Q8-10-E-...	186100	QS-G3/8-8		
		360 ... 750	550172	VPWP-8-L-5-Q10-10-E-...	186102	QS-G3/8-10		
		850 ... 2000	1552544	VPWP-10-L-5-Q-10-E-G-EX1	186103	QS-G3/8-12		

1) množství v balení

2) lze použít do prostředí ATEX

Příslušenství

Údaje pro objednávky – proporcionální ventily a nástrčná šroubení							
pro ø	zdvih	proporcionální průtokový ventil			nástrčné šroubení pro DGCI		PE ¹⁾
		technické údaje → internet: vpwp	č. dílu	typ ²⁾	technické údaje → internet: qs	č. dílu	
[mm]	[mm]						
pro úlohy s regulátorem koncových poloh Soft Stop CPX-CMPX, vodorovně							
18	100 ... 1750	550170	VPWP-4-L-5-Q6-10-E-...	153306	QSM-M5-6	10	
	2000	550171	VPWP-6-L-5-Q-10-E-...	153306	QSM-M5-6		
25	100 ... 160	550170	VPWP-4-L-5-Q6-10-E-...	186096	QS-G1/8-6		
	225 ... 300	550170	VPWP-4-L-5-Q8-10-E-...	186098	QS-G1/8-8		
	360 ... 2000	550171	VPWP-6-L-5-Q8-10-E-...	186098	QS-G1/8-8		
32	100	550170	VPWP-4-L-5-Q6-10-E-...	186096	QS-G1/8-6		
	160 ... 1000	550171	VPWP-6-L-5-Q8-10-E-...	186098	QS-G1/8-8		
	1 250 ... 2000	550172	VPWP-8-L-5-Q-10-E-...	186098	QS-G1/8-8		
40	100 ... 500	550171	VPWP-6-L-5-Q8-10-E-...	186099	QS-G1/4-8		
	600 ... 750	550172	VPWP-8-L-5-Q-10-E-...	186099	QS-G1/4-8		
	850 ... 2000	550172	VPWP-8-L-5-Q10-10-E-...	186101	QS-G1/4-10		
63	100 ... 160	550170	VPWP-4-L-5-Q8-10-E-...	186100	QS-G3/8-8		
	225 ... 300	550171	VPWP-6-L-5-Q8-10-E-...	186100	QS-G3/8-8		
	360 ... 450	550172	VPWP-8-L-5-Q10-10-E-...	186102	QS-G3/8-10		
	500 ... 2000	1552544	VPWP-10-L-5-Q-10-E-G-EX1	186103	QS-G3/8-12		
pro úlohy s regulátorem koncových poloh Soft Stop CPX-CMPX, vodorovně							
18	100 ... 1750	550170	VPWP-4-L-5-Q6-10-E-...	153306	QSM-M5-6	10	
	2000	550171	VPWP-6-L-5-Q-10-E-...	153306	QSM-M5-6		
25	100 ... 160	550170	VPWP-4-L-5-Q6-10-E-...	186096	QS-G1/8-6		
	225 ... 750	550170	VPWP-4-L-5-Q8-10-E-...	186098	QS-G1/8-8		
	850 ... 2000	550171	VPWP-6-L-5-Q8-10-E-...	186098	QS-G1/8-8		
32	100	550170	VPWP-4-L-5-Q6-10-E-...	186096	QS-G1/8-6		
	160 ... 300	550170	VPWP-4-L-5-Q8-10-E-...	186098	QS-G1/8-8		
	360 ... 1750	550171	VPWP-6-L-5-Q8-10-E-...	186098	QS-G1/8-8		
	2000	550172	VPWP-8-L-5-Q-10-E-...	186098	QS-G1/8-8		
40	100 ... 225	550170	VPWP-4-L-5-Q8-10-E-...	186099	QS-G1/4-8		
	300 ... 750	550171	VPWP-6-L-5-Q8-10-E-...	186099	QS-G1/4-8		
	850 ... 1000	550171	VPWP-6-L-5-Q-10-E-...	186101	QS-G1/4-10		
	1 250 ... 2000	550172	VPWP-8-L-5-Q10-10-E-...	186101	QS-G1/4-10		
63	100 ... 160	550170	VPWP-4-L-5-Q8-10-E-...	186100	QS-G3/8-8		
	225 ... 300	550171	VPWP-6-L-5-Q8-10-E-...	186100	QS-G3/8-8		
	360 ... 450	550172	VPWP-8-L-5-Q10-10-E-...	186102	QS-G3/8-10		
	500 ... 2000	1552544	VPWP-10-L-5-Q-10-E-G-EX1	186103	QS-G3/8-12		

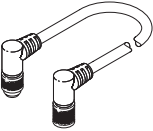
1) množství v balení

2) lze použít do prostředí ATEX

Příslušenství

Údaje pro objednávky – proporcionální ventily a nástřčná šroubení							
pro ø [mm]	zdvih [mm]	proporcionální průtokový ventil technické údaje → internet: mpYe		nástřčné šroubení pro DGCI technické údaje → internet: qS		PE ¹⁾	
		č. dílu	typ	č. dílu	typ		
pro úlohy s regulátorem koncových poloh Soft Stop SPC11-MTS-AIF-2, svisle							
18	100 ... 300	154200	MPYE-5-M5-010-B	153306	QSM-M5-6	10	
	360 ... 1750	151692	MPYE-5-1/8-LF-010-B	153306	QSM-M5-6		
	2 000	151693	MPYE-5-1/8-HF-010-B	153306	QSM-M5-6		
25	100 ... 160	151692	MPYE-5-1/8-LF-010-B	186096	QS-G1/8-6		
	225 ... 300	151692	MPYE-5-1/8-LF-010-B	186098	QS-G1/8-8		
	360 ... 2000	151693	MPYE-5-1/8-HF-010-B	186098	QS-G1/8-8		
32	100	151692	MPYE-5-1/8-LF-010-B	186096	QS-G1/8-6		
	160 ... 1000	151693	MPYE-5-1/8-HF-010-B	186098	QS-G1/8-8		
	1 250 ... 2000	151694	MPYE-5-1/4-010-B	186098	QS-G1/8-8		
40	100 ... 500	151693	MPYE-5-1/8-HF-010-B	186099	QS-G1/4-8		
	600 ... 750	151694	MPYE-5-1/4-010-B	186099	QS-G1/4-8		
	850 ... 2000	151694	MPYE-5-1/4-010-B	186101	QS-G1/4-10		
63	100 ... 160	151692	MPYE-5-1/8-LF-010-B	186100	QS-G3/8-8		
	225 ... 300	151693	MPYE-5-1/8-HF-010-B	186100	QS-G3/8-8		
	360 ... 450	151694	MPYE-5-1/4-010-B	186102	QS-G3/8-10		
	500 ... 2000	151695	MPYE-5-3/8-010-B	186103	QS-G3/8-12		
pro úlohy s regulátorem koncových poloh Soft Stop SPC11-MTS-AIF-2, svisle							
18	100 ... 300	154200	MPYE-5-M5-010-B	153306	QSM-M5-6	10	
	360 ... 1750	151692	MPYE-5-1/8-LF-010-B	153306	QSM-M5-6		
	2000	151693	MPYE-5-1/8-HF-010-B	153306	QSM-M5-6		
25	100 ... 160	151692	MPYE-5-1/8-LF-010-B	186096	QS-G1/8-6		
	225 ... 750	151692	MPYE-5-1/8-LF-010-B	186098	QS-G1/8-8		
	850 ... 2000	151693	MPYE-5-1/8-HF-010-B	186098	QS-G1/8-8		
32	100	151692	MPYE-5-1/8-LF-010-B	186096	QS-G1/8-6		
	160 ... 300	151692	MPYE-5-1/8-LF-010-B	186098	QS-G1/8-8		
	360 ... 1750	151693	MPYE-5-1/8-HF-010-B	186098	QS-G1/8-8		
	2000	151694	MPYE-5-1/4-010-B	186098	QS-G1/8-8		
40	100 ... 225	151692	MPYE-5-1/8-LF-010-B	186099	QS-G1/4-8		
	300 ... 750	151693	MPYE-5-1/8-HF-010-B	186099	QS-G1/4-8		
	850 ... 1000	151693	MPYE-5-1/8-HF-010-B	186101	QS-G1/4-10		
	1250 ... 2000	151694	MPYE-5-1/4-010-B	186101	QS-G1/4-10		
63	100 ... 160	151692	MPYE-5-1/8-LF-010-B	186100	QS-G3/8-8		
	225 ... 300	151693	MPYE-5-1/8-HF-010-B	186100	QS-G3/8-8		
	360 ... 450	151694	MPYE-5-1/4-010-B	186102	QS-G3/8-10		
	500 ... 2000	151695	MPYE-5-3/8-010-B	186103	QS-G3/8-12		

1) množství v balení

Údaje pro objednávky – 44				
popis	délka kabelu [m]	č. dílu	typ ²⁾	
propojení polohovacího systému CPX-CMAX/regulátoru koncových poloh CPX-CMPX a proporcionálního ventilu VPWP				
 úhlový konektor a úhlová zásuvka	0,25	540327	KVI-CP-3-WS-WD-0,25	
	0,5	540328	KVI-CP-3-WS-WD-0,5	
	2	540329	KVI-CP-3-WS-WD-2	
	5	540330	KVI-CP-3-WS-WD-5	
	8	540331	KVI-CP-3-WS-WD-8	
přímý konektor a přímá zásuvka	2	540332	KVI-CP-3-GS-GD-2	
	5	540333	KVI-CP-3-GS-GD-5	
	8	540334	KVI-CP-3-GS-GD-8	

2) lze použít do prostředí ATEX