

Desky se vzduchovým polštářem ATBT

FESTO



Desky se vzduchovým polštářem ATBT

technické údaje

FESTO

Všeobecné údaje

princíp

- Deska se vzduchovým polštářem využívá porézního, prodyšného materiálu. Stlačený vzduch proniká zevnitř ven v celé ploše a umožňuje bezdotykově přenášet a přesouvat rovné a ploché výrobky.
- Skládá se z hliníkové základny a porézní desky.

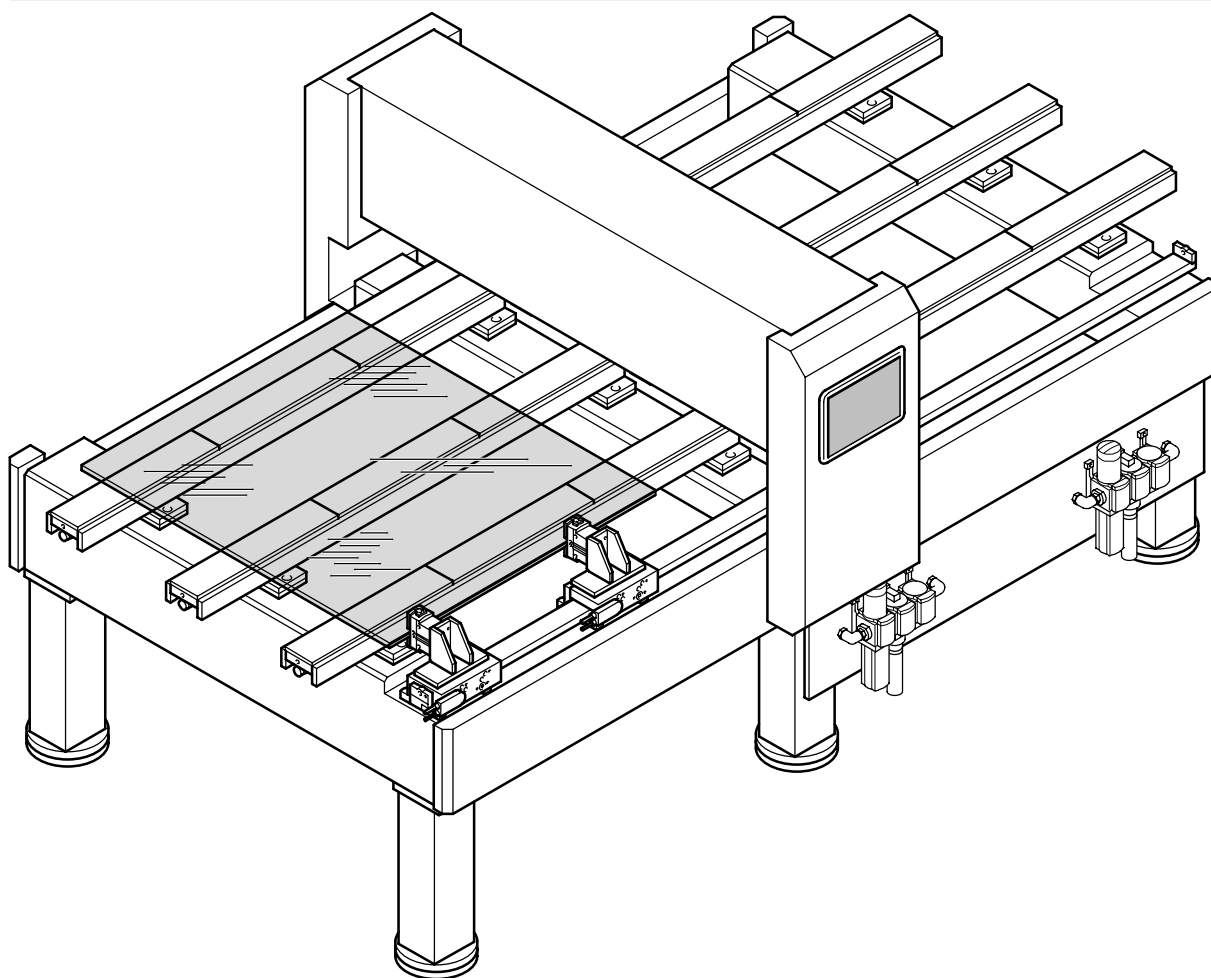
výhody

- Bezdotyková doprava využívající vzduchového polštáře, s nízkou spotřebou stlačeného vzduchu
- Rovnoměrný proud vzduchu zajišťuje nejvyšší přesnost a umožňuje krátké taktovací časy.

použití

- Nejlépe se hodí pro téměř všechny úlohy s dopravou a podáváním plochých výrobků.
- K překládání a vykládání
- Pro zásobník v dopravě materiálu
- Při zvedání a středění, při držení a upínání předmětů pomocí vakua

Příklad použití



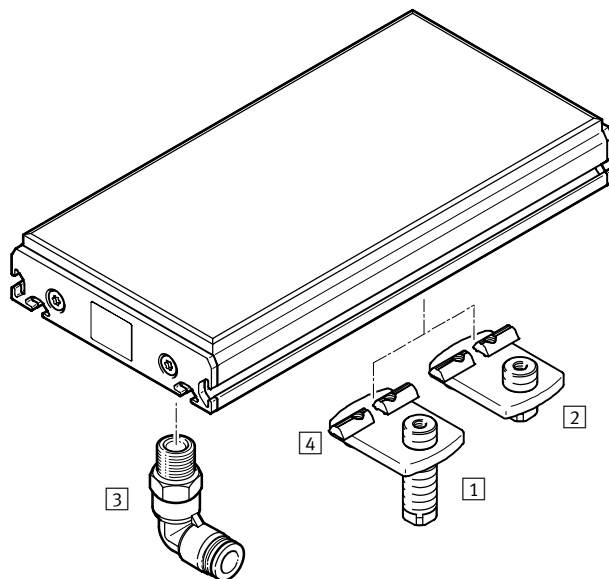
Desky se vzduchovým polštářem ATBT

vysvětlení typového značení a přehled periférních zařízení

Typové značení

	ATBT	-	100	-	250
typ					
ATBT	deska se vzduchovým polštářem				
velikost					
délka [mm]					

Přehled periférií




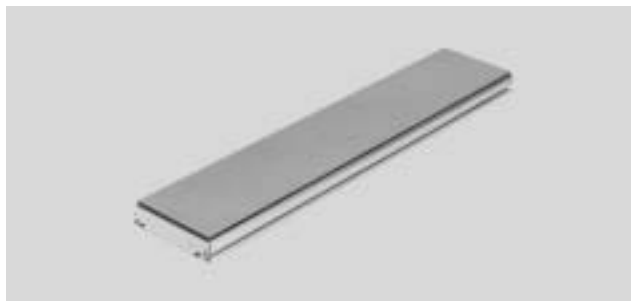
Upevňovací prvky a příslušenství		krátký popis	→ strana/internet
1	seřizovací sady ATAB-B-1	nastavitelná výška 35 mm	8
2	seřizovací sady ATAB-B-2	nastavitelná výška 15 mm	8
3	šroubení L s nástrčnou koncovkou QSL	s různou světlostí pro hadice na stlačený vzduch s tolerovaným vnějším průměrem	9
4	kameny do drážky HMBN	k upevnění desky se vzduchovým polštářem pomocí upevňovacích matic	8

Desky se vzduchovým polštářem ATBT

technické údaje

FESTO

-  - délka
100 ... 1 500 mm



Obecné technické údaje		
velikost		100
délka	[mm]	200, 250, 300, 500, 1 500 100 ... 1 500 ¹⁾
připojení pneumatiky		G1/4
max. plošná zátěž při provozu	[kg/m ²]	400
opakovatelná přesnost vzduchové mezery	[μm]	±10
rovinnost		
seřizeno	[μm]	60
upnuto	[μm]	110
tvrdost Shore		D 80 ±5
montážní poloha		vodorovná
upevnění		pomocí kamenů do drážky
hmotnost výrobku	[kg/m]	3,6

1) Lze objednat v krocích po 10 mm.

Provozní a okolní podmínky		
provozní tlak ¹⁾	[bar]	≤ 2
provozní médium		stlačený vzduch dle normy ISO 8573-1:2010 [1:4:1]
upozornění k provoznímu/řídícímu médiu		mazaný provoz není možný
teplota okolí	[°C]	+10 ... +50
teplota média	[°C]	+10 ... +50
skladovací teplota	[°C]	+5 ... +60
odolnost korozi KBK ²⁾		2

1) typický provozní tlak 300 ... 500 mbarů

2) Třída odolnosti korozi 2 dle normy Festo 940 070:

konstrukční díly s mírnějšími nároky na odolnost korozi. Vnější viditelné části s požadavky především na vzhled povrchu, který je vystaven přímému kontaktu s okolní pro průmysl běžnou atmosférou, respektive látkami, jako jsou chladicí látky a maziva.

Materiály	
porézní deska	hydroxid hlinitý, chemicky vázaný
profil	tvárný legovaný hliník, bezbarvě eloxovaný
víko	tvárný legovaný hliník, bezbarvě eloxovaný
šrouby	pozinkovaná ocel
upozornění k materiálu	odpovídá RoHS

-  - upozornění

Vhodné pouze pro suché výrobky.

Desky se vzduchovým polštářem ATBT

technické údaje

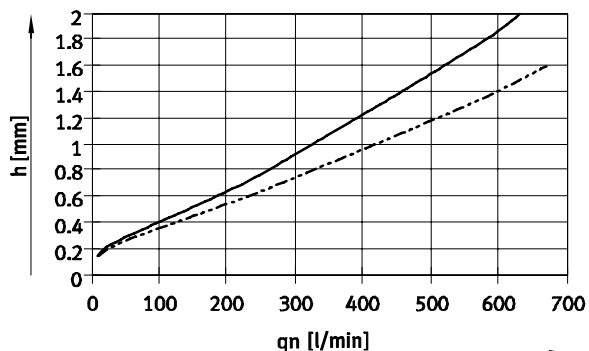
Nastavení vzduchové mezery

Stlačený vzduch vytváří vzduchový polštář mezi výrobkem a povrchem desky.

Vzduchová mezera je závislá na hmotnosti výrobku, tedy na plošném zatížení a na průtoku přiváděného vzduchu.

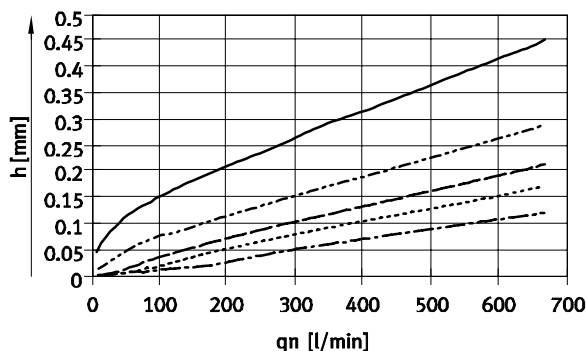
Průtok lze ovlivnit použitým šroubením QSL (→ 9) a napájecím tlakem.

Vzduchová mezera h v závislosti na průtoku q_n pro typické plošné zatížení



— 0,5 g/cm²
- - - 0,9 g/cm²

pro velké plošné zatížení

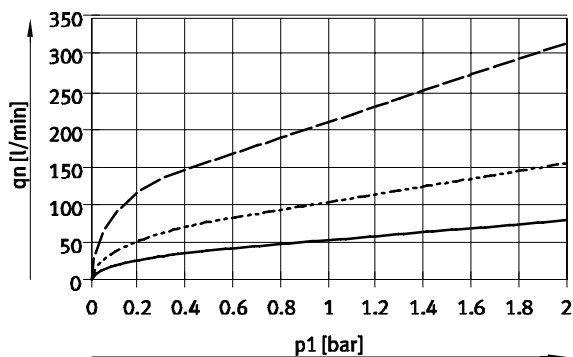


— 9 g/cm²
- - - 16 g/cm²
- · - 21 g/cm²
· · · 30 g/cm²
- - - 45 g/cm²

⚠ upozornění

Vzduchové mezery jsou znázorněny na konstrukci se dvěma deskami, tj. 2x ATBT-100-500. U jiných kombinací se hodnoty mohou lišit.

Průtok q_n šroubení L s nástrčnými koncovkami v závislosti na provozním tlaku p_1



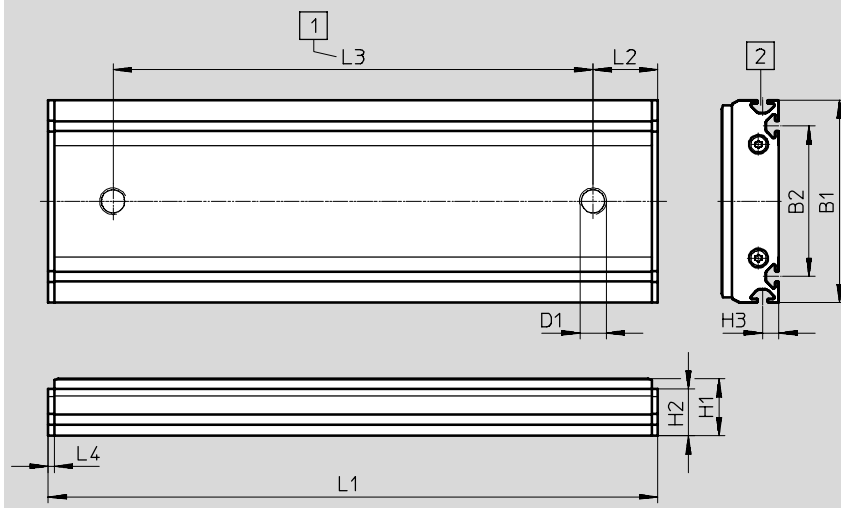
— jmenovitá světlost 1,8 mm
- - - jmenovitá světlost 2,5 mm
- · - jmenovitá světlost 3,5 mm

Desky se vzduchovým polštářem ATBT

technické údaje

Rozměry

modely CAD ke stažení → www.festo.cz/engineering



- 1) od délky L1 = 760 mm se dvěma příklady stlačeného vzduchu
- 2) upevňovací drážka

délka	B1	B2	D1	H1	H2	H3
[mm]	-0,5	±0,2		±0,05		±0,2
200	100	74	G ¹ / ₄	28	22,9	8
250						
300						
500						
1500						
100 ... 1 500						

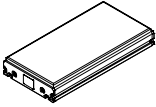
délka	L1	L2	L3	L4
[mm]	±0,5	±0,35	±0,5	
200	200	32	-	3
250	250	32	-	
300	300	32	-	
500	500	32	-	
1500	1 500	375	750	
100 ... 1 500	v krocích po 10 mm	32 / 0,25 x L1 ¹⁾	0,5 x L1 ²⁾	

1) délka L1 ≤ 750 mm / délka L1 ≥ 760 mm

2) délka L1 ≥ 760 mm

Desky se vzduchovým polštářem ATBT

údaje pro objednávky – stavebnice výrobků

Údaje pro objednávky			
typ	délka [mm]	č. dílu	typ
	200	2109868	ATBT-100-200
	250	2109869	ATBT-100-250
	300	2109870	ATBT-100-300
	500	2109871	ATBT-100-500
	1 500	2109872	ATBT-100-1500

Údaje pro objednávky – stavebnice výrobků							
velikost	100	podmínky		kód		zadání	
M č. stavebnice	8021855						
funkce	deska se vzduchovým polštářem			ATBT		ATBT	
velikost [mm]	100			-...			
délka [mm]	100 ... 1500			1			

¹ Lze objednat v krocích po 10 mm.

kód pro objednávky

ATBT - -

 upozornění

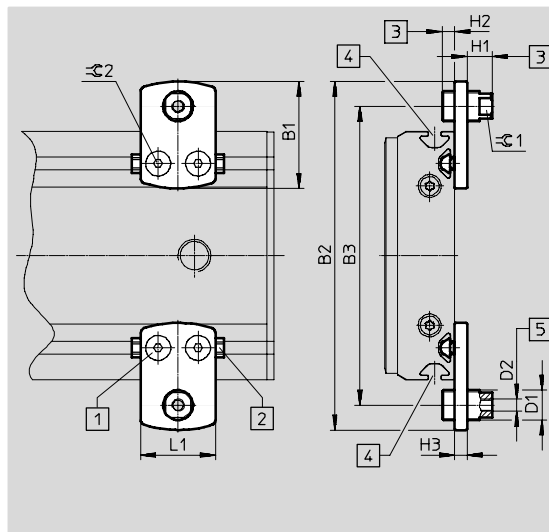
Minimální množství v objednávce je 10 kusů.

Desky se vzduchovým polštářem ATBT

příslušenství

Seřizovací sady
ATAB-B-...

materiál:
ocel, poniklovaná



☸ upozornění

Upevnění na desku se vzduchovým polštářem:

- rovnoměrně v minimálně 3 bodech
- symetricky (vlevo/vpravo) s podélnými rozestupy max. 200 mm

1 šrouby se záplastnou hlavou
2 kameny do drážky
3 seřizovací výška ± 3 mm, uvedený rozměr ve středové poloze
4 varianta s bočním upevněním
5 hloubka zašroubování max. 20 mm

montážní výška = H1 + H3

Rozměry a údaje pro objednávky								
typ	B1	B2	B3	D1	D2	H1 ± 3	H2	H3
ATAB-B-1	43	140	120	M12x1	M5	30	5	5
ATAB-B-1-40						30		
ATAB-B-2						10		
ATAB-B-2-40						10		

Rozměry a údaje pro objednávky								
typ	L1	$\varnothing 1$	$\varnothing 2$	KBK ²⁾	hmotnost [g]	č. dílu	typ	PE ¹⁾
ATAB-B-1	30	10	3	2	150	2099050	ATAB-B-1	4
ATAB-B-1-40						8005405	ATAB-B-1-40	40
ATAB-B-2						2099049	ATAB-B-2	4
ATAB-B-2-40						8005406	ATAB-B-2-40	40

1) množství v balení
2) Třída odolnosti korozi 2 dle normy Festo 940 070: konstrukční díly s mírnějšími nároky na odolnost korozi. Vnější viditelné části s požadavky především na vzhled povrchu, který je vystaven přímému kontaktu s okolní průmysl běžnou atmosférou, respektive látkami, jako jsou chladicí látky a maziva.

Údaje pro objednávky – kameny do drážky		údajové listy → internet: hmbn	
	krátký popis	č. dílu	typ
	k upevnění desky se vzduchovým polštářem pomocí upevňovacích matic	189654	HMBN-5-M5

Desky se vzduchovým polštářem ATBT


příslušenství

Speciální šroubení s nástrčnými koncovkami

Desky se vzduchovým polštářem jsou napájeny pomocí přípojovacího závitu.

K nastavení průtoku a výsledného vzduchového polštáře doporučujeme následující šroubení s nástrčnými koncovkami.

Údaje pro objednávky – šroubení L s nástrčnými koncovkami

	připojení	jmenovitá světlost	průtok	vnější Ø hadice	hmotnost	č. dílu	typ	PE ¹⁾	
	závit	[mm]	[l/min]	[mm]	[g]				
s vnějším šestihranem									
	G1/4	1,8	0 ... 90	8	27	8005390	QSL-G1/4-8-C18	10	
		2,5	0 ... 180	8	27	8005391	QSL-G1/4-8-C25		
		3,5	0 ... 280	8	27	8005392	QSL-G1/4-8-C35		
			1,8	0 ... 90	8	27	8005393	QSL-G1/4-8-C18-50	50
			2,5	0 ... 180	8	27	8005394	QSL-G1/4-8-C25-50	
			3,5	0 ... 280	8	27	8005395	QSL-G1/4-8-C35-50	

1) množství v balení