



- válce s krátkým zdvihem, kompaktní konstrukce s přípojovacím obrazcem dle norem od  $\varnothing$  32 mm
- optimalizovaný montážní prostor a výška
- tělesa a varianty pístnic uzpůsobené druhu použití

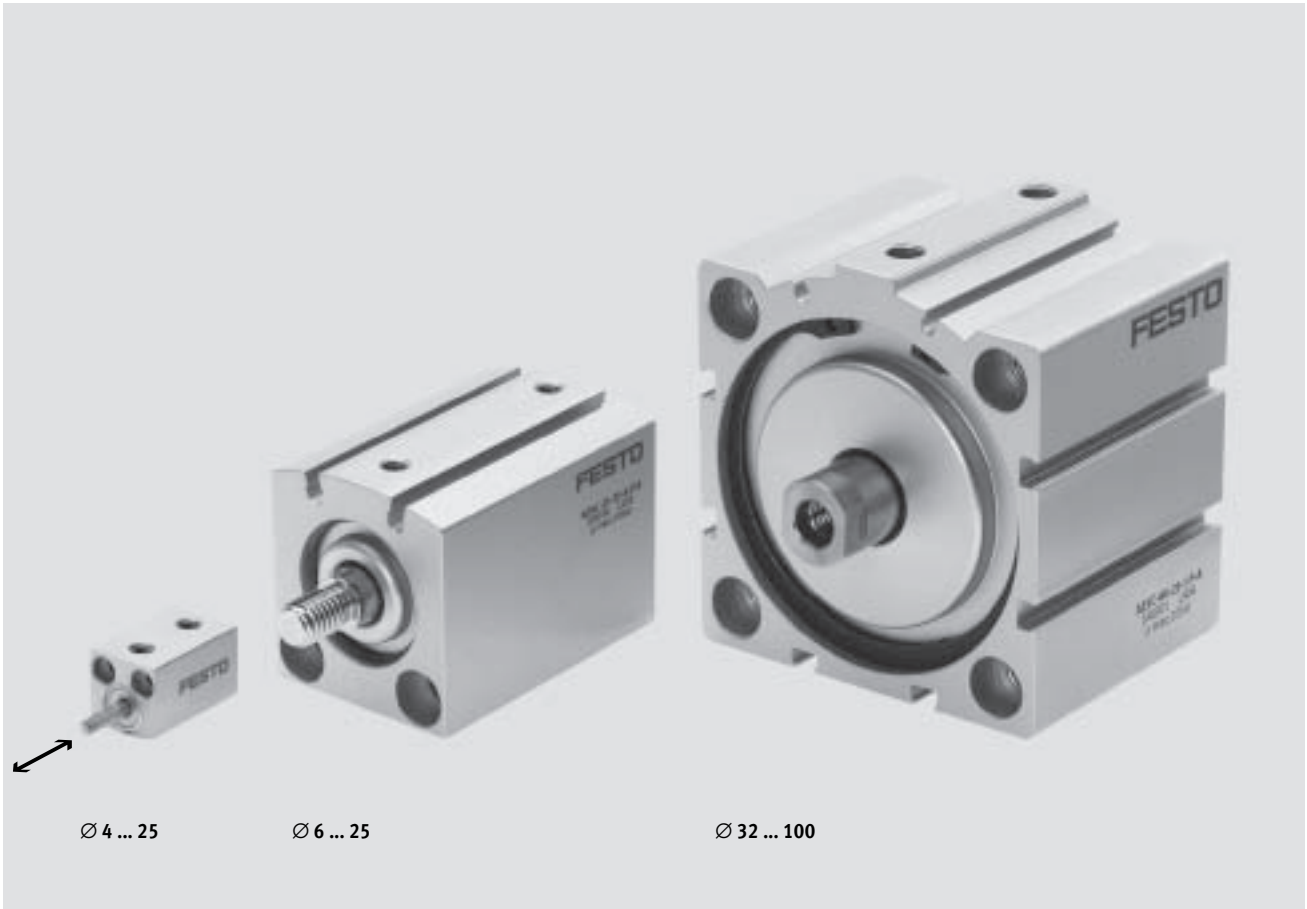
# Válc s krátkým zdvihem ADVC/AEVC

hlavní údaje



Válc s pístnicí  
válc s krátkým zdvihem

2.2





Ø 4 ... 25

Ø 6 ... 25

Ø 32 ... 100

## Krátký popis

-  - průměr  
4 ... 100 mm
-  - délka zdvihu  
2,5 ... 25 mm

Válc s krátkým zdvihem jsou zvláště vhodné pro upínací úlohy, např. v případech pro obrábění.

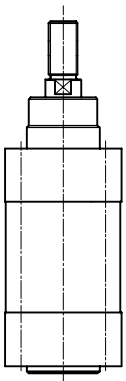
Vyznačují se následujícími:

- rychlá reakce při natlakování
- velké upínací síly ve srovnání s jejich velikostí
- minimální prostor pro montáž

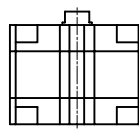
■ integrované drážky pro čidla

- přípojovací obrazec pro upevnění dle VDMA 24562 při Ø 32 ... 100 mm

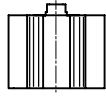
## Prostor pro montáž při zdvihu 10 mm



100 %  
válec dle norem  
DNC

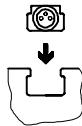


45 %  
kompaktní válec  
ADVU

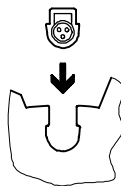


33 %  
válec s krátkým  
zdvihem  
ADVC

## Drážky pro čidla



drážka T pro čidla SME/SMT-8



kulatá drážka pro čidla SME/SMT-10

## Válce s krátkým zdvihem ADVC/AEVC

vysvětlení typového značení


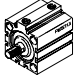
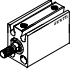
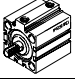

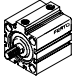
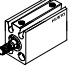
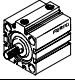
FESTO

		ADVC	–	6	–	5	–	A	–	P	–	A
<b>typ</b>												
ADVC	dvojčinný válec s krátkým zdvihem											
AEVC	jednočinný válec s krátkým zdvihem											
<b>Ø pístu [mm]</b>												
<b>zdvih [mm]</b>												
<b>závit na pístnici</b>												
A	vnější závit											
I	vnitřní závit											
	bez závitů											
<b>tlumení</b>												
P	pružné dorazy na obou stranách											
<b>snímání poloh</b>												
	bez snímání polohy											
A	čidly na válce (objednávají se zvlášť)											

# Válce s krátkým zdvihem ADVC/AEVC

FESTO

přehled dodávek

funkce	konstrukce	typ	Ø pístu [mm]	zdvih [mm]	snímání poloh
dvojčinný pohon	bez snímání poloh				
		ADVC Ø 4 ... 25	4	2,5; 5	-
			6, 10, 12	5, 10	
			16, 20, 25	5, 10, 15, 20, 25	
		ADVC Ø 32 ... 100	32, 40	5, 10, 15, 20, 25	-
			50, 63, 80, 100	10, 15, 20, 25	
	se snímáním poloh				
		ADVC-...-A Ø 6 ... 25	6, 10, 12	5, 10	■
			16, 20, 25	5, 10, 15, 20, 25	
		ADVC-...-A Ø 32 ... 100	32, 40	5, 10, 15, 20, 25	■
50, 63, 80, 100			10, 15, 20, 25		
jednočinný pohon	bez snímání poloh				
		AEVC Ø 4 ... 25	4	2,5; 5	-
			6, 10, 12	5, 10	
			16, 20, 25	5, 10, 25	
		AEVC Ø 32 ... 100	32	5, 10, 25	-
			40, 50, 63, 80, 100	10, 25	
	se snímáním poloh				
		AEVC-...-A Ø 6 ... 25	6, 10, 12	5, 10	■
			16, 20, 25	5, 10, 25	
		AEVC-...-A Ø 32 ... 100	32	5, 10, 25	■
40, 50, 63, 80, 100			10, 25		

Válce s pístnicí  
válce s krátkým zdvihem

2.2

# Válce s krátkým zdvihem ADVC/AEVC

přehled dodávek

FESTO

typ	pístnice			tlumení	→ strana
	s vnějším závitem	s vnitřním závitem	bez závitu		
<b>bez snímání poloh</b>					
ADVC Ø 4 ... 25	■	■ od Ø 12	■ Ø 4 ... 12	■	1 / 2.2-8
ADVC Ø 32 ... 100	■	■	-	■	1 / 2.2-8
<b>se snímáním poloh</b>					
ADVC-...-A Ø 6 ... 25	■	■ od Ø 12	■ Ø 6 ... 12	■	1 / 2.2-15
ADVC-...-A Ø 32 ... 100	■	■	-	■	1 / 2.2-15
<b>bez snímání poloh</b>					
AEVC Ø 4 ... 25	■	■ od Ø 12	■ Ø 4 ... 12	■	1 / 2.2-21
AEVC Ø 32 ... 100	■	■	-	■	1 / 2.2-21
<b>se snímáním poloh</b>					
AEVC-...-A Ø 6 ... 25	■	■ od Ø 12	■ Ø 6 ... 12	■	1 / 2.2-28
AEVC-...-A Ø 32 ... 100	■	■	-	■	1 / 2.2-28

Válce s pístnicí  
válce s krátkým zdvihem

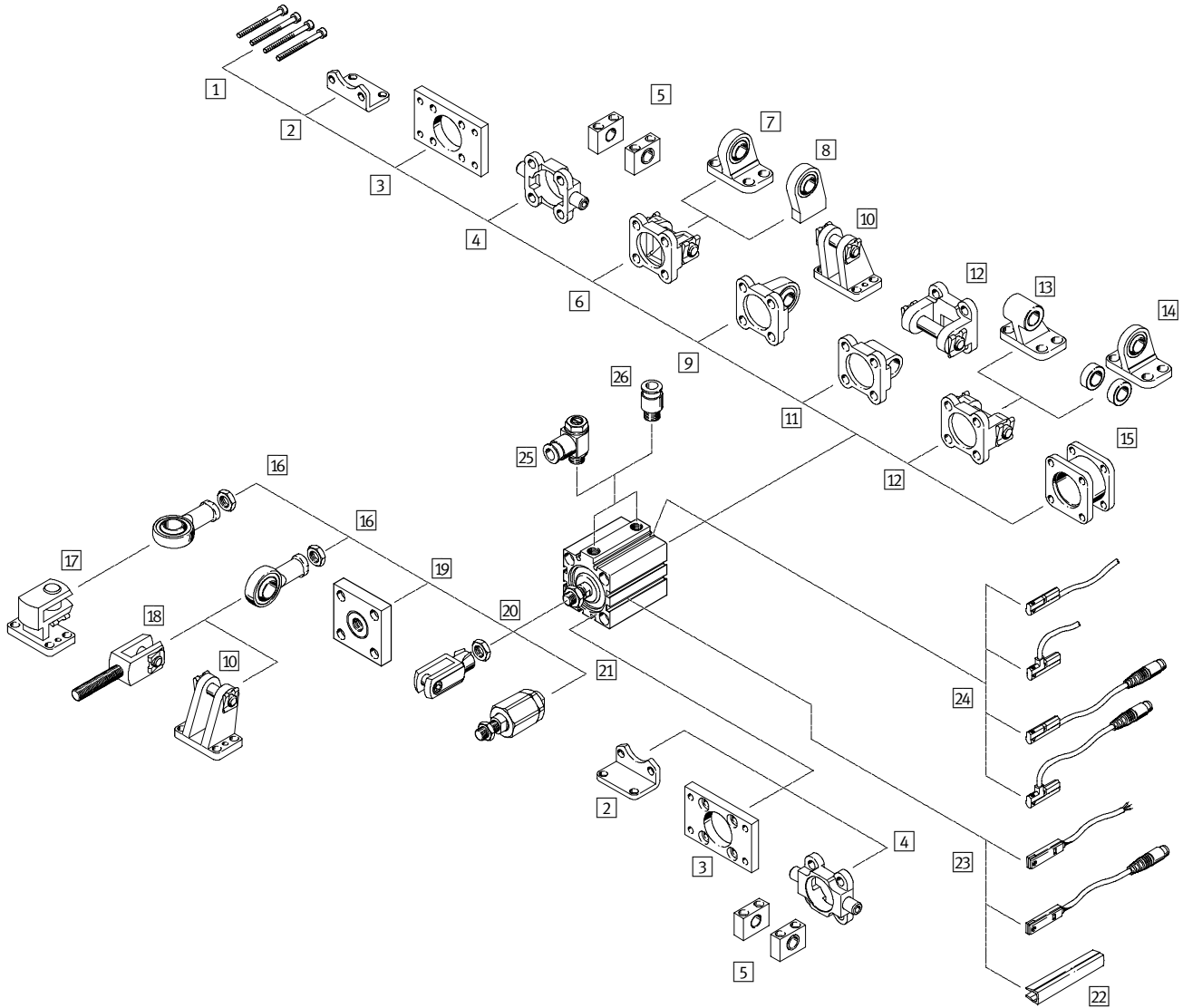
2.2

# Válce s krátkým zdvihem ADVC/AEVC

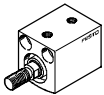
přehled periférií

FESTO

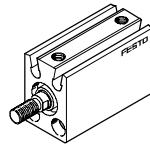
Ø 32 ... 100 mm



Ø 4 ... 25 mm  
bez snímání poloh



Ø 6 ... 25 mm  
se snímáním poloh



Válce s pístnicí  
válce s krátkým zdvihem

2.2

# Válce s krátkým zdvihem ADVC/AEVC

přehled periférií

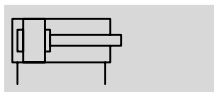
FESTO

Upevňovací prvky a příslušenství						
	krátký popis	Ø pístu			→ strana	
		4, 6, 12	10, 16 ... 25	32 ... 100		
1	upevňovací šrouby	nejsou součástí dodávky	■ DIN 84	■ DIN 912	■ DIN 912	–
1	upevňovací šrouby pro Ø 80, 100	nejsou součástí dodávky	–	–	■	1 / 2.2-43
2	patkové upevnění HNC	pro přední a zadní víko	–	–	■	1 / 2.2-35
3	upevnění přírubou FNC	pro přední nebo zadní víko	–	–	■	1 / 2.2-36
4	kyvné čepy ZNCF	pro přední nebo zadní víko	–	–	■	1 / 2.2-37
5	ložiskové těleso LNZG	–	–	–	■	1 / 2.2-38
6	kyvná příruba SNC	pro zadní víko	–	–	■	1 / 2.2-39
7	ložiskové těleso LSNG	se sférickým uložením	–	–	■	1 / 2.2-43
8	ložiskové těleso LSNSG	pro přivaření, se sférickým uložením	–	–	■	1 / 2.2-43
9	kyvná příruba SNCS	se sférickým uložením pro zadní víko	–	–	■	1 / 2.2-41
10	ložiskové těleso LBG	–	–	–	■	1 / 2.2-43
11	kyvná příruba SNCL	pro zadní víko	–	–	■	1 / 2.2-42
12	kyvná příruba SNCB	pro zadní víko	–	–	■	1 / 2.2-40
13	ložiskové těleso LNG	–	–	–	■	1 / 2.2-43
14	ložiskové těleso LSN	se sférickým uložením	–	–	■	1 / 2.2-43
15	sada pro vícepolohové uspořádání DPNC	pro spojení dvou válců ADVC se stejným Ø pístu pro vytvoření vícepolohového válce	–	–	■	1 / 2.2-34
16	kloubová hlavice SGS	se sférickým uložením	–	■	■	1 / 2.2-44
17	příčné ložiskové těleso LQG	–	–	■	■	1 / 2.2-43
18	vidlicová koncovka SGA	s vnějším závitem	–	–	■	1 / 2.2-44
19	spojka KSG	pro vyrovnávání radiálních odchylek	–	–	■	1 / 2.2-44
20	vidlicová koncovka SG	umožňuje kyvný pohyb válce v jedné rovině	–	■	■	1 / 2.2-44
21	pružná spojka FK	pro vyrovnávání radiálních a úhlových odchylek	■ Ø 12	■	■	1 / 2.2-44
22	krycí lišta do drážky ABP-5-S	pro ochranu kabelu čidla a drážky pro čidla před nečistotami	–	–	■	1 / 2.2-45
23	čidla SME/SMT-8	lze integrovat do profilové trubky válce	–	–	■	1 / 2.2-45
24	čidla SME/SMT-10	lze integrovat do profilové trubky válce	–	■	■	1 / 2.2-46
25	jednosměrný škrťací ventil GRLA	pro regulaci rychlosti	■	■	■	1 / 2.2-46
26	šroubení s nástrčnou koncovkou QS	pro připojení hadic na stlačený vzduch s tolerovaným vnějším průměrem	■	■	■	svazek 3

## Válce s krátkým zdvihem ADVC

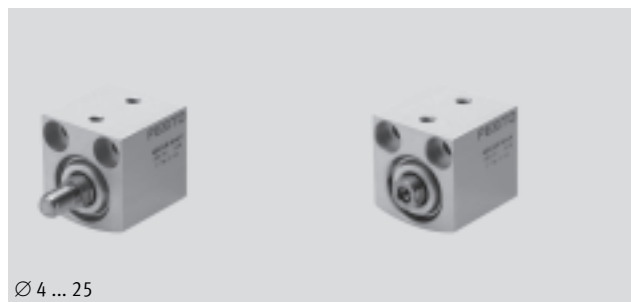
technické údaje, dvojčinné – bez snímání poloh

FESTO

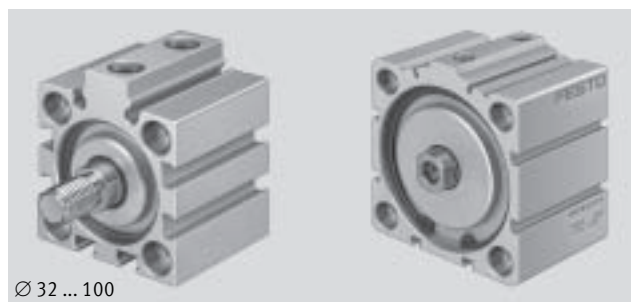


∅ - průměr  
4 ... 100 mm

l - délka zdvíhu  
2,5 ... 25 mm



∅ 4 ... 25



∅ 32 ... 100

Obecné technické údaje													
∅ pístu	4	6	10	12	16	20	25	32	40	50	63	80	100
připojení pneumatiky	M3	M3	M5	M5	M5	M5	M5	G $\frac{1}{8}$	G $\frac{1}{8}$	G $\frac{1}{8}$	G $\frac{1}{8}$	G $\frac{1}{8}$	G $\frac{1}{4}$
pístnice s vnitřním závitem	-	-	-	■	■	■	■	■	■	■	■	■	■
pístnice s vnějším závitem	■	■	■	■	■	■	■	■	■	■	■	■	■
pístnice bez závitu	■	■	■	■	-	-	-	-	-	-	-	-	-
provozní médium	filtrovaný stlačený vzduch, mazaný nebo nemazaný												
konstrukce	píst												
	pístnice												
tlumení	pružné dorazy na obou stranách												
upevnění	průchozími dírami								průchozími dírami				
	-								příslušenstvím				
montážní poloha	libovolná												

Provozní podmínky													
∅ pístu	4	6	10	12	16	20	25	32	40	50	63	80	100
provozní tlak [bar]	2 ... 8	1,5 ... 8	1 ... 8	1 ... 10	0,6 ... 10								
teplota okolí [°C]	-20 ... +80												
odolnost korozi KBK <sup>1)</sup>	1												

1) Třída odolnosti korozi 1 dle normy Festo 940 070:

konstrukční díly s nižšími nároky na odolnost korozi. Ochrana při přepravě a skladování. Díly bez provozních požadavků na vzhled povrchu, např. ve vnitřním prostoru nebo pod krytem.



# Válce s krátkým zdvihem ADVC

technické údaje, dvojčinné – bez snímání poloh

FESTO

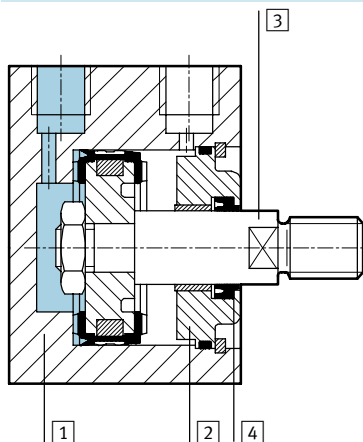
Síly [N] a energie nárazu [J]													
Ø pístu	4	6	10	12	16	20	25	32	40	50	63	80	100
teoretická síla při 6 barech, pohyb vpřed	7,5	17	47	68	121	189	295	483	754	1 178	1 870	3 016	4 712
teoretická síla při 6 barech, pohyb vzad	5,7	13	40	51	91	141	247	415	686	1 056	1 750	2 847	4 418
max. energie nárazu v koncových polohách	0,003	0,005	0,03	0,06	0,10	0,14	0,18	0,26	0,36	0,60	0,64	0,90	1,20

Hmotnost výrobku [g]													
zdvih [mm]	Ø pístu												
	4	6	10	12	16	20	25	32	40	50	63	80	100
2,5	4	–	–	–	–	–	–	–	–	–	–	–	–
5	4,5	12,5	23	34	68	112	135	280	350	–	–	–	–
10	–	16	26	42	76	124	150	300	380	470	600	1 570	2 480
15	–	–	–	–	84	136	165	320	410	505	650	1 655	2 570
20	–	–	–	–	92	148	180	340	440	540	700	1 740	2 660
25	–	–	–	–	100	160	195	360	470	575	750	1 825	2 750

Pohybující se hmotnost [g]													
zdvih [mm]	Ø pístu												
	4	6	10	12	16	20	25	32	40	50	63	80	100
2,5	0,2	–	–	–	–	–	–	–	–	–	–	–	–
5	0,25	1,2	2,8	6,6	11	22	27	46	69	–	–	–	–
10	–	1,5	3,3	7,7	13	25	30	51	74	127	178	339	719
15	–	–	–	–	15	28	33	56	79	135	186	351	739
20	–	–	–	–	17	31	36	61	84	143	194	363	759
25	–	–	–	–	19	34	39	66	89	151	202	375	779

## Materiály

funkční řez



Válce s krátkým zdvihem	Ø 4	Ø 6 ... 100
1 trubka válce	eloxovaný hliník	eloxovaný hliník
2 víko	eloxovaný hliník	eloxovaný hliník
3 pístnice	eloxovaný hliník	silně legovaná ocel
4 těsnění pístnice	nitrilkaučuk	polyuretan
poznámka o materiálu	prosté mědi, PTFE a silikonu	prosté mědi, PTFE a silikonu

# Válce s krátkým zdvihem ADVC

technické údaje, dvojčinné – bez snímání poloh

FESTO

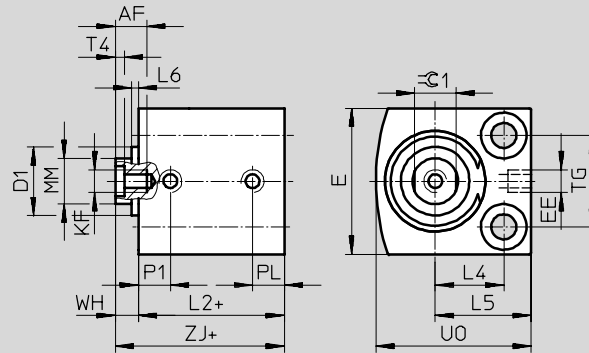
## Rozměry

Ø 4 ... 25 mm

CAD modely ke stažení → [www.festo.cz/engineering](http://www.festo.cz/engineering)

ADVC-...-I-P

pístnice s vnitřním závitem



⌀ - upozornění

Ø 4 mm

Nepřekročte přípustnou hloubku našroubování 3 mm a přípustný dotahovací moment 0,7 Nm.

Ø 10 mm

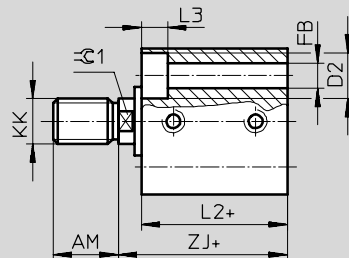
V závislosti na tolerancích může přední víko přesahovat až o 0,65 mm.

Ø 12 mm

V závislosti na tolerancích může přední víko přesahovat až o 0,35 mm.

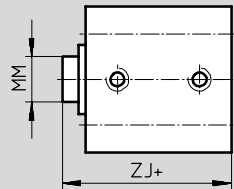
ADVC-...-A-P

pístnice s vnějším závitem



ADVC-...-P

pístnice bez závitu



+ = přičíst zdvih

# Válce s krátkým zdvihem ADVC

technické údaje, dvojčinné – bez snímání poloh

FESTO

∅ [mm]	zdvih [mm]	AF min.	AM -0,5	D1 ∅ max.	D2 ∅	E max.	EE	FB ∅	KF	KK	L2 +0,2	L3
4	2,5	-	6	-	3,3 <sup>+0,1</sup>	10	M3	1,8	-	M2	10,5	1,8
	5											
6	5	-	6	-	5 <sup>+0,1</sup>	13	M3	2,9	-	M3	11	2,9
	10											
10	5	-	8	7,5	5,8 <sup>+0,1</sup>	18	M5	3,4	-	M4	16	3,4
	10										14	
12	5	8	8	10,7	6 <sup>H13</sup>	20	M5	3,4	M3	M5	18	3,4
	10											
16	5	10	12	-	8 <sup>H13</sup>	25	M5	4,5	M4	M6	18	4,6
	10											
	15											
	20											
	25											
20	5	12	12	-	10 <sup>H13</sup>	32	M5	5,5	M5	M8	22	5,7
	10											
	15											
	20											
	25											
25	5	12	12	-	10 <sup>H13</sup>	38	M5	5,5	M5	M8	22,5	5,7
	10											
	15											
	20											
	25											

∅ [mm]	zdvih [mm]	L4	L5	L6 max.	MM ∅	P1	PL	T4	TG ±0,1	U0 max.	WH	ZJ ±0,8	≅C1
4	2,5	4	6,5	-	2	3,7	3,2	-	5,8	10	1	11,5	-
	5												
6	5	6	9	-	3	4,7	3	-	7	14	1	12	-
	10												
10	5	8	11,5	0,7	4	5,2	5,2	-	11	19	1,5	17,5	-
	10					6	5,5					15,5	
12	5	9	13	0,4	6	5,75	5,75	1,5	13	22	4	22	5
	10					9	6						
16	5	11,5	16,5	-	8	6	6	2	15	27	4	22	7
	10												
	15												
	20												
	25												
20	5	15	21	-	10	7,5	7	2	20	34	5	27	9
	10												
	15												
	20												
	25												
25	5	15,5	21,5	-	10	8	6,5	2	26	37	5	27,5	9
	10												
	15												
	20												
	25												

Válce s pístnicí  
válce s krátkým zdvihem

2.2

# Válce s krátkým zdvihem ADVC

technické údaje, dvojčinné – bez snímání poloh



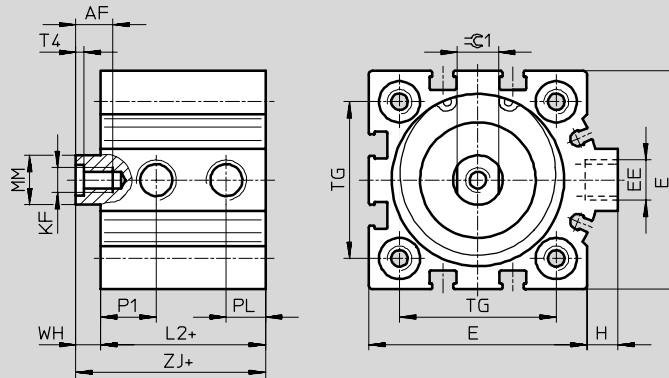
## Rozměry

Ø 32 ... 100 mm

CAD modely ke stažení → [www.festo.cz/engineering](http://www.festo.cz/engineering)

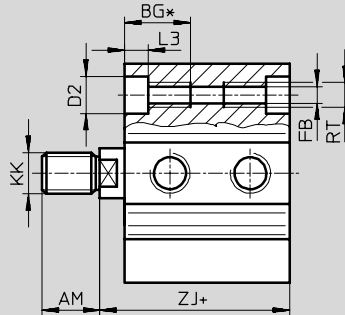
ADVC-...-I-P

pístnice s vnitřním závitem



ADVC-...-A-P\*\*

pístnice s vnějším závitem



+ = přičíst zdvih

Ø	AF	AM	BG*	D2	E	EE	FB	H	KF	KK
[mm]	min.	-0,5	min.	Ø F9	max.		Ø			
32	12	14	21,7	9	45	G1/8	5,2	7	M6	M10x1,25
40	12	14	21,7	9	53,5	G1/8	5,2	7	M6	M10x1,25
50	16	16	22,8	11	63,5	G1/8	6,8	7	M8	M12x1,25
63	16	16	22,8	11	75	G1/8	6,8	7,5	M8	M12x1,25
80	20	22	25	14	93	G1/8	8,5	7	M10	M16x1,5
100	24	28	25	14	113	G1/4	8,5	13	M12	M20x1,5

Ø	L2	L3	MM	P1	PL	RT	T4	TG	WH	ZJ	⌀C1
[mm]	+0,2		Ø					±0,1		±0,8	
32	29	5,7	12	9	8,5	M6	2,6	32,5	6	35	10
40	29,5	5,7	12	11	9	M6	2,6	38	6	35,5	10
50	28	6,8	16	11,3	9,5	M8	3,3	46,5	8	36	13
63	35	6,8	16	12,5	11,5	M8	3,3	56,5	8	43	13
80	40	9	20	15	15	M10	4,7	72	8	48	17
100	49	9	25	16,5	19	M10	6,1	89	10	59	22


\* Při kratší stavební délce je závit průchozí.

\*\* Matice pro závit na pístnici je obsažena v dodávce.

# Válce s krátkým zdvihem ADVC

technické údaje, dvojčinné – bez snímání poloh

FESTO

Údaje pro objednávky								
typ	Ø pístu [mm]	zdvih [mm]	pístnice s vnějším závitem		pístnice s vnitřním závitem		pístnice bez závitu	
			č. dílu	typ	č. dílu	typ	č. dílu	typ
	4	2,5	188 054	ADVC-4-2,5-A-P	-		526 897	ADVC-4-2,5-P
		5	188 055	ADVC-4-5-A-P	-		526 898	ADVC-4-5-P
	6	5	188 066	ADVC-6-5-A-P	-		526 899	ADVC-6-5-P
		10	188 067	ADVC-6-10-A-P	-		526 900	ADVC-6-10-P
	10	5	188 078	ADVC-10-5-A-P	-		526 903	ADVC-10-5-P
		10	188 079	ADVC-10-10-A-P	-		526 904	ADVC-10-10-P
	12	5	188 094	ADVC-12-5-A-P	188 090	ADVC-12-5-I-P	530 568	ADVC-12-5-P
		10	188 095	ADVC-12-10-A-P	188 091	ADVC-12-10-I-P	530 569	ADVC-12-10-P
	16	5	188 123	ADVC-16-5-A-P	188 113	ADVC-16-5-I-P	-	
		10	188 124	ADVC-16-10-A-P	188 114	ADVC-16-10-I-P	-	
		15	188 125	ADVC-16-15-A-P	188 115	ADVC-16-15-I-P	-	
		20	188 126	ADVC-16-20-A-P	188 116	ADVC-16-20-I-P	-	
		25	188 127	ADVC-16-25-A-P	188 117	ADVC-16-25-I-P	-	
	20	5	188 155	ADVC-20-5-A-P	188 145	ADVC-20-5-I-P	-	
		10	188 156	ADVC-20-10-A-P	188 146	ADVC-20-10-I-P	-	
		15	188 157	ADVC-20-15-A-P	188 147	ADVC-20-15-I-P	-	
		20	188 158	ADVC-20-20-A-P	188 148	ADVC-20-20-I-P	-	
		25	188 159	ADVC-20-25-A-P	188 149	ADVC-20-25-I-P	-	
	25	5	188 187	ADVC-25-5-A-P	188 177	ADVC-25-5-I-P	-	
		10	188 188	ADVC-25-10-A-P	188 178	ADVC-25-10-I-P	-	
15		188 189	ADVC-25-15-A-P	188 179	ADVC-25-15-I-P	-		
20		188 190	ADVC-25-20-A-P	188 180	ADVC-25-20-I-P	-		
25		188 191	ADVC-25-25-A-P	188 181	ADVC-25-25-I-P	-		

Válce s pístnicí  
válce s krátkým zdvihem

2.2

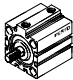
# Válce s krátkým zdvihem ADVC

technické údaje, dvojčinné – bez snímání poloh

FESTO

Válce s pístnicí  
válce s krátkým zdvihem

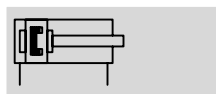
2.2

Údaje pro objednávky						
typ	Ø pístu [mm]	zdvih [mm]	pístnice s vnějším závitem		pístnice s vnitřním závitem	
			č. dílu	typ	č. dílu	typ
	32	5	188 219	ADVC-32-5-A-P	188 209	ADVC-32-5-I-P
		10	188 220	ADVC-32-10-A-P	188 210	ADVC-32-10-I-P
		15	188 221	ADVC-32-15-A-P	188 211	ADVC-32-15-I-P
		20	188 222	ADVC-32-20-A-P	188 212	ADVC-32-20-I-P
		25	188 223	ADVC-32-25-A-P	188 213	ADVC-32-25-I-P
	40	5	188 247	ADVC-40-5-A-P	188 237	ADVC-40-5-I-P
		10	188 248	ADVC-40-10-A-P	188 238	ADVC-40-10-I-P
		15	188 249	ADVC-40-15-A-P	188 239	ADVC-40-15-I-P
		20	188 250	ADVC-40-20-A-P	188 240	ADVC-40-20-I-P
		25	188 251	ADVC-40-25-A-P	188 241	ADVC-40-25-I-P
	50	10	188 272	ADVC-50-10-A-P	188 264	ADVC-50-10-I-P
		15	188 273	ADVC-50-15-A-P	188 265	ADVC-50-15-I-P
		20	188 274	ADVC-50-20-A-P	188 266	ADVC-50-20-I-P
		25	188 275	ADVC-50-25-A-P	188 267	ADVC-50-25-I-P
	63	10	188 296	ADVC-63-10-A-P	188 288	ADVC-63-10-I-P
15		188 297	ADVC-63-15-A-P	188 289	ADVC-63-15-I-P	
20		188 298	ADVC-63-20-A-P	188 290	ADVC-63-20-I-P	
25		188 299	ADVC-63-25-A-P	188 291	ADVC-63-25-I-P	
80	10	188 320	ADVC-80-10-A-P	188 312	ADVC-80-10-I-P	
	15	188 321	ADVC-80-15-A-P	188 313	ADVC-80-15-I-P	
	20	188 322	ADVC-80-20-A-P	188 314	ADVC-80-20-I-P	
	25	188 323	ADVC-80-25-A-P	188 315	ADVC-80-25-I-P	
100	10	188 344	ADVC-100-10-A-P	188 336	ADVC-100-10-I-P	
	15	188 345	ADVC-100-15-A-P	188 337	ADVC-100-15-I-P	
	20	188 346	ADVC-100-20-A-P	188 338	ADVC-100-20-I-P	
	25	188 347	ADVC-100-25-A-P	188 339	ADVC-100-25-I-P	

# Válce s krátkým zdvihem ADVC

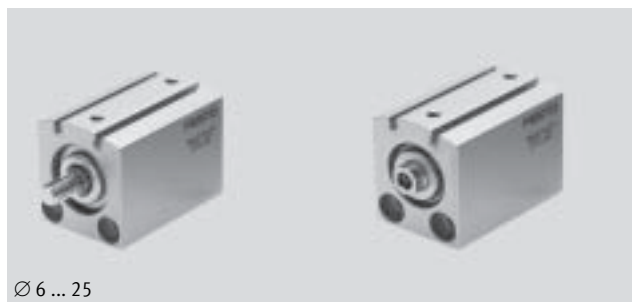
technické údaje, dvojčinné – se snímáním poloh

FESTO

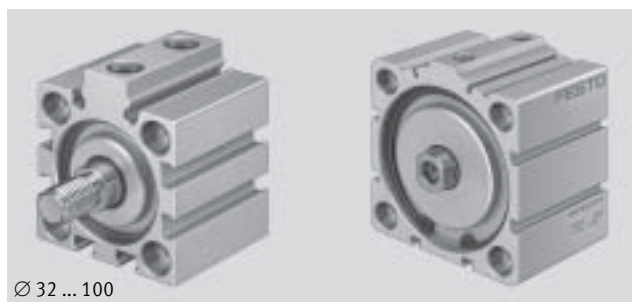


-  $\varnothing$  - průměr  
6 ... 100 mm

- | - délka zdvíhu  
5 ... 25 mm



Ø 6 ... 25



Ø 32 ... 100

Válce s pístnicí  
válce s krátkým zdvihem

2.2

Obecné technické údaje												
Ø pístu	6	10	12	16	20	25	32	40	50	63	80	100
připojení pneumatiky	M3	M5	M5	M5	M5	M5	G $\frac{1}{8}$	G $\frac{1}{8}$	G $\frac{1}{8}$	G $\frac{1}{8}$	G $\frac{1}{8}$	G $\frac{1}{4}$
pístnice s vnitřním závitem	-	-	■	■	■	■	■	■	■	■	■	■
pístnice s vnějším závitem	■	■	■	■	■	■	■	■	■	■	■	■
pístnice bez závitu	■	■	■	-	-	-	-	-	-	-	-	-
provozní médium	filtrovaný stlačený vzduch, mazaný nebo nemazaný											
konstrukce	píst											
	pístnice											
tlumení	pružné dorazy na obou stranách											
snímání poloh	čidly na válce (objednávají se zvlášť)											
upevnění	průchozími dírami						průchozími dírami					
	-						příslušenstvím					
montážní poloha	libovolná											

Provozní podmínky												
Ø pístu	6	10	12	16	20	25	32	40	50	63	80	100
provozní tlak [bar]	1,5 ... 8	1 ... 8	1 ... 10				0,6 ... 10					
teplota okolí [°C]	-20 ... +80 (berte v úvahu rozsah použití čidel)											
odolnost korozi KBK <sup>1)</sup>	1											

1) Třída odolnosti korozi 1 dle normy Festo 940 070: konstrukční díly s nižšími nároky na odolnost korozi. Ochrana při přepravě a skladování. Díly bez výrobních požadavků na vzhled povrchu, např. ve vnitřním prostoru nebo pod krytem.

# Válce s krátkým zdvihem ADVC

technické údaje, dvojčinné – se snímáním poloh

FESTO

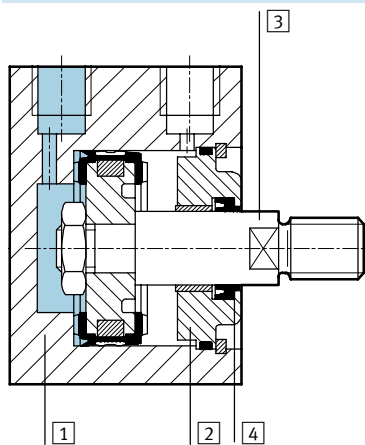
Síly [N] a energie nárazu [J]												
Ø pístu	6	10	12	16	20	25	32	40	50	63	80	100
teoretická síla při 6 barech, pohyb vpřed	17	47	68	121	189	295	483	754	1 178	1 870	3 016	4 712
teoretická síla při 6 barech, pohyb vzad	13	40	51	91	141	247	415	686	1 056	1 750	2 847	4 418
max. energie nárazu v koncových polohách	0,005	0,03	0,06	0,10	0,14	0,18	0,26	0,36	0,60	0,64	0,90	1,20

Hmotnost výrobku [g]												
zdvih [mm]	Ø pístu											
	6	10	12	16	20	25	32	40	50	63	80	100
5	20	37	70	98	162	195	320	460	–	–	–	–
10	23	45	79	106	174	210	340	490	630	710	1 940	2 970
15	–	–	–	114	186	225	360	520	665	760	2 025	3 060
20	–	–	–	122	198	240	380	550	700	810	2 110	3 150
25	–	–	–	130	210	255	400	580	735	860	2 195	3 240

Pohybující se hmotnost [g]												
zdvih [mm]	Ø pístu											
	6	10	12	16	20	25	32	40	50	63	80	100
5	1,7	3,2	8,5	15	26	32	50	66	–	–	–	–
10	2	3,7	9,6	17	29	35	55	71	116	158	289	555
15	–	–	–	19	32	38	60	76	124	166	301	575
20	–	–	–	21	35	41	65	81	132	174	313	595
25	–	–	–	23	38	44	70	86	140	182	325	615

## Materiály

funkční řez



Válce s krátkým zdvihem		
1	trubka válce	eloxovaný hliník
2	víko	eloxovaný hliník
3	pístnice	silně legovaná ocel
4	těsnění pístnice	polyuretan
	poznámka o materiálu	prosté mědi, PTFE a silikonu



# Válce s krátkým zdvihem ADVC

technické údaje, dvojčinné – se snímáním poloh

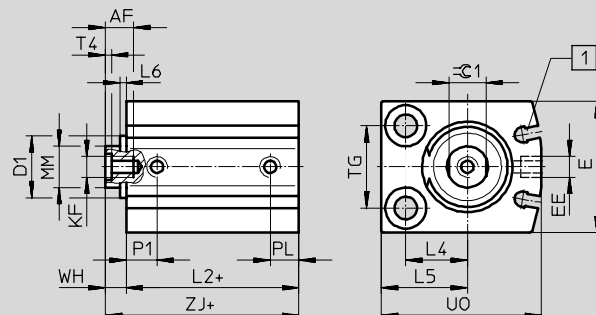


## Rozměry

Ø 6 ... 25 mm

CAD modely ke stažení → [www.festo.cz/engineering](http://www.festo.cz/engineering)

ADVC-...-I-P-A  
pístnice s vnitřním závitem

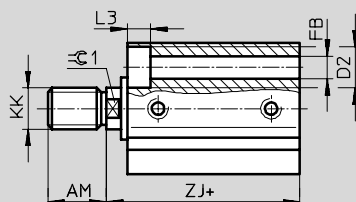


- - upozornění

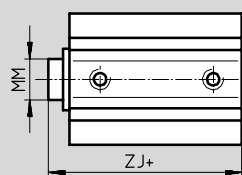
Ø 10 mm  
V závislosti na tolerancích může přední víko přesahovat až o 0,65 mm.

Ø 12 mm  
V závislosti na tolerancích může přední víko přesahovat až o 0,35 mm.

ADVC-...-A-P-A  
pístnice s vnějším závitem



ADVC-...-P-A  
pístnice bez závitu



+ = přičíst zdvih

1 drážka pro čidla SME/SMT-10

Ø [mm]	AF min.	AM -0,5	D1 Ø max.	D2 Ø	E max.	EE	FB Ø	KF	KK	L2 +0,2	L3
6	-	6	-	5 +0,1	16	M3	2,9	-	M3	20,5	2,9
10	-	8	7,5	5,8 +0,1	21	M5	3,4	-	M4	22	3,4
12	8	8	10,7	6 H13	24	M5	3,4	M3	M5	31	3,4
16	10	12	-	8 H13	28	M5	4,5	M4	M6	30	4,6
20	12	12	-	10 H13	32	M5	5,5	M5	M8	32	5,7
25	12	12	-	10 H13	38	M5	5,5	M5	M8	32	5,7

Ø [mm]	L4	L5	L6 max.	MM Ø	P1	PL	T4	TG ±0,1	UO max.	WH	ZJ ±0,8	≈C1
6	5	8	-	3	5,2	3	-	10	16	1	21,5	-
10	7	10,5	0,7	4	6	6	-	14	22	1,5	23,5	-
12	8	12	0,4	6	7	6	1,5	16	26	4	35	5
16	12	17	-	8	8	6	2	18	32	4	34	7
20	15	21	-	10	7,5	7	2	20	39	5	37	9
25	15,5	21,5	-	10	10	6	2	26	42	5	37	9

# Válce s krátkým zdvihem ADVC

technické údaje, dvojčinné – se snímáním poloh



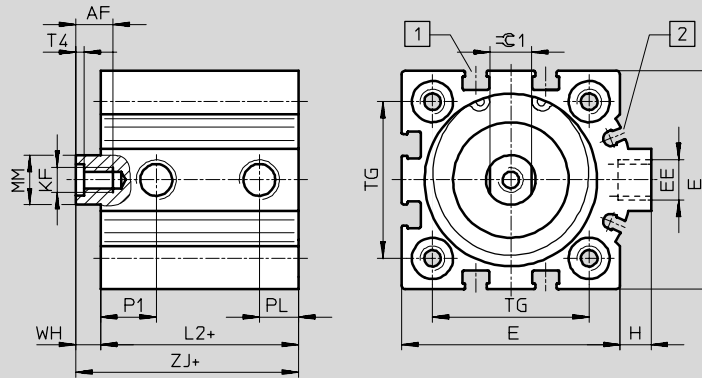
## Rozměry

Ø 32 ... 100 mm

CAD modely ke stažení → [www.festo.cz/engineering](http://www.festo.cz/engineering)

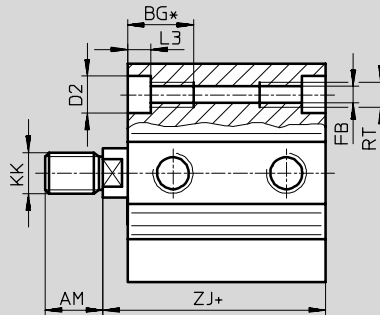
ADVC-...-I-P-A

pístnice s vnitřním závitem



ADVC-...-A-P-A\*\*

pístnice s vnějším závitem



+ = přičíst zdvih

- 1 drážka pro čidla SME/SMT-8
- 2 drážka pro čidla SME/SMT-10

Ø	AF	AM	BG*	D2	E	EE	FB	H	KF	KK
[mm]	min.	-0,5	min.	Ø F9	max.		Ø			
32	12	14	21,7	9	45	G1/8	5,2	7	M6	M10x1,25
40	12	14	21,7	9	53,5	G1/8	5,2	7	M6	M10x1,25
50	16	16	22,8	11	63,5	G1/8	6,8	7	M8	M12x1,25
63	16	16	22,8	11	75	G1/8	6,8	7,5	M8	M12x1,25
80	20	22	25	14	93	G1/8	8,5	7	M10	M16x1,5
100	24	28	25	14	113	G1/4	8,5	13	M12	M20x1,5

Ø	L2	L3	MM	P1	PL	RT	T4	TG	WH	ZJ	⌀C1
[mm]	+0,2		Ø					±0,1		±0,8	
32	33	5,7	12	9	8,5	M6	2,6	32,5	6	39	10
40	38	5,7	12	13,5	9,5	M6	2,6	38	6	44	10
50	38	6,8	16	11,3	9,5	M8	3,3	46,5	8	46	13
63	41	6,8	16	12,5	10,5	M8	3,3	56,5	8	49	13
80	49	9	20	15	8,5	M10	4,7	72	8	57	17
100	58	9	25	16,5	10,5	M10	6,1	89	10	68	22

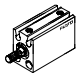
\* Při kratší stavební délce je závit průchozí.

\*\* Matice pro závit na pístnici je obsažena v dodávce.

# Válce s krátkým zdvihem ADVC

technické údaje, dvojčinné – se snímáním poloh

FESTO

Údaje pro objednávky								
typ	Ø pístu [mm]	zdvih [mm]	pístnice s vnějším závitem		pístnice s vnitřním závitem		pístnice bez závitu	
			č. dílu	typ	č. dílu	typ	č. dílu	typ
	6	5	188 064	ADVC-6-5-A-P-A	-		526 901	ADVC-6-5-P-A
		10	188 065	ADVC-6-10-A-P-A			526 902	ADVC-6-10-P-A
	10	5	188 076	ADVC-10-5-A-P-A	-		526 905	ADVC-10-5-P-A
		10	188 077	ADVC-10-10-A-P-A			526 906	ADVC-10-10-P-A
	12	5	188 092	ADVC-12-5-A-P-A	188 088	ADVC-12-5-I-P-A	530 572	ADVC-12-5-P-A
		10	188 093	ADVC-12-10-A-P-A	188 089	ADVC-12-10-I-P-A	530 573	ADVC-12-10-P-A
	16	5	188 118	ADVC-16-5-A-P-A	188 108	ADVC-16-5-I-P-A	-	
		10	188 119	ADVC-16-10-A-P-A	188 109	ADVC-16-10-I-P-A		
		15	188 120	ADVC-16-15-A-P-A	188 110	ADVC-16-15-I-P-A		
		20	188 121	ADVC-16-20-A-P-A	188 111	ADVC-16-20-I-P-A		
		25	188 122	ADVC-16-25-A-P-A	188 112	ADVC-16-25-I-P-A		
	20	5	188 150	ADVC-20-5-A-P-A	188 140	ADVC-20-5-I-P-A	-	
		10	188 151	ADVC-20-10-A-P-A	188 141	ADVC-20-10-I-P-A		
		15	188 152	ADVC-20-15-A-P-A	188 142	ADVC-20-15-I-P-A		
		20	188 153	ADVC-20-20-A-P-A	188 143	ADVC-20-20-I-P-A		
		25	188 154	ADVC-20-25-A-P-A	188 144	ADVC-20-25-I-P-A		
	25	5	188 182	ADVC-25-5-A-P-A	188 172	ADVC-25-5-I-P-A	-	
		10	188 183	ADVC-25-10-A-P-A	188 173	ADVC-25-10-I-P-A		
		15	188 184	ADVC-25-15-A-P-A	188 174	ADVC-25-15-I-P-A		
		20	188 185	ADVC-25-20-A-P-A	188 175	ADVC-25-20-I-P-A		
25		188 186	ADVC-25-25-A-P-A	188 176	ADVC-25-25-I-P-A			

Válce s pístnicí  
válce s krátkým zdvihem

2.2

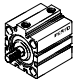
# Válce s krátkým zdvihem ADVC

technické údaje, dvojčinné – se snímáním poloh

FESTO

Válce s pístnicí  
válce s krátkým zdvihem

2.2

Údaje pro objednávky						
typ	Ø pístu [mm]	zdvih [mm]	pístnice s vnějším závitem		pístnice s vnitřním závitem	
			č. dílu	typ	č. dílu	typ
	32	5	188 214	ADVC-32-5-A-P-A	188 204	ADVC-32-5-I-P-A
		10	188 215	ADVC-32-10-A-P-A	188 205	ADVC-32-10-I-P-A
		15	188 216	ADVC-32-15-A-P-A	188 206	ADVC-32-15-I-P-A
		20	188 217	ADVC-32-20-A-P-A	188 207	ADVC-32-20-I-P-A
		25	188 218	ADVC-32-25-A-P-A	188 208	ADVC-32-25-I-P-A
	40	5	188 242	ADVC-40-5-A-P-A	188 232	ADVC-40-5-I-P-A
		10	188 243	ADVC-40-10-A-P-A	188 233	ADVC-40-10-I-P-A
		15	188 244	ADVC-40-15-A-P-A	188 234	ADVC-40-15-I-P-A
		20	188 245	ADVC-40-20-A-P-A	188 235	ADVC-40-20-I-P-A
		25	188 246	ADVC-40-25-A-P-A	188 236	ADVC-40-25-I-P-A
	50	10	188 268	ADVC-50-10-A-P-A	188 260	ADVC-50-10-I-P-A
		15	188 269	ADVC-50-15-A-P-A	188 261	ADVC-50-15-I-P-A
		20	188 270	ADVC-50-20-A-P-A	188 262	ADVC-50-20-I-P-A
		25	188 271	ADVC-50-25-A-P-A	188 263	ADVC-50-25-I-P-A
	63	10	188 292	ADVC-63-10-A-P-A	188 284	ADVC-63-10-I-P-A
		15	188 293	ADVC-63-15-A-P-A	188 285	ADVC-63-15-I-P-A
		20	188 294	ADVC-63-20-A-P-A	188 286	ADVC-63-20-I-P-A
		25	188 295	ADVC-63-25-A-P-A	188 287	ADVC-63-25-I-P-A
	80	10	188 316	ADVC-80-10-A-P-A	188 308	ADVC-80-10-I-P-A
		15	188 317	ADVC-80-15-A-P-A	188 309	ADVC-80-15-I-P-A
20		188 318	ADVC-80-20-A-P-A	188 310	ADVC-80-20-I-P-A	
25		188 319	ADVC-80-25-A-P-A	188 311	ADVC-80-25-I-P-A	
100	10	188 340	ADVC-100-10-A-P-A	188 332	ADVC-100-10-I-P-A	
	15	188 341	ADVC-100-15-A-P-A	188 333	ADVC-100-15-I-P-A	
	20	188 342	ADVC-100-20-A-P-A	188 334	ADVC-100-20-I-P-A	
	25	188 343	ADVC-100-25-A-P-A	188 335	ADVC-100-25-I-P-A	

# Válce s krátkým zdvihem AEVC

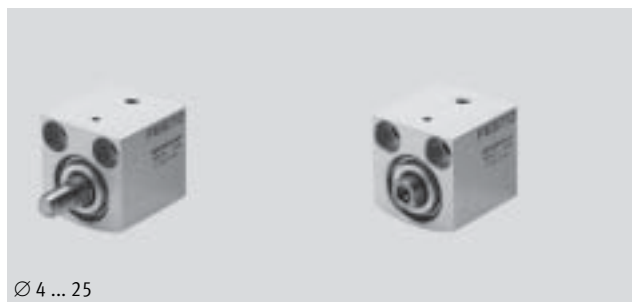
technické údaje, jednočinné – bez snímání poloh

FESTO

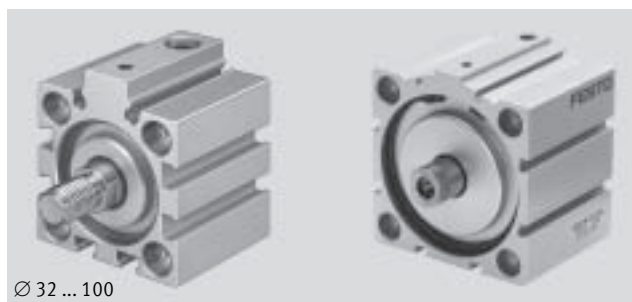


∅ - průměr  
4 ... 100 mm

l - délka zdvíhu  
2,5 ... 25 mm



∅ 4 ... 25



∅ 32 ... 100

Válce s pístnicí  
válce s krátkým zdvihem

2.2

Obecné technické údaje													
∅ pístu	4	6	10	12	16	20	25	32	40	50	63	80	100
připojení pneumatiky	M3	M3	M5	M5	M5	M5	M5	G <sup>1</sup> / <sub>8</sub>	G <sup>1</sup> / <sub>8</sub>	G <sup>1</sup> / <sub>8</sub>	G <sup>1</sup> / <sub>8</sub>	G <sup>1</sup> / <sub>8</sub>	G <sup>1</sup> / <sub>4</sub>
pístnice s vnitřním závitem	-	-	-	■	■	■	■	■	■	■	■	■	■
pístnice s vnějším závitem	■	■	■	■	■	■	■	■	■	■	■	■	■
pístnice bez závitu	■	■	■	■	-	-	-	-	-	-	-	-	-
provozní médium	filtrovaný stlačený vzduch, mazaný nebo nemazaný												
konstrukce	píst												
	pístnice												
tlumení	pružné dorazy na obou stranách												
upevnění	průchozími dírami							průchozími dírami					
	-							příslušenstvím					
montážní poloha	libovolná												

Provozní podmínky													
∅ pístu	4	6	10	12	16	20	25	32	40	50	63	80	100
provozní tlak [bar]	2,5 ... 8	2 ... 8	1,5 ... 8	1,5 ... 10	1 ... 10								
teplota okolí [°C]	-20 ... +80												
odolnost korozi KBK <sup>1)</sup>	1												

1) Třída odolnosti korozi 1 dle normy Festo 940 070: konstrukční díly s nižšími nároky na odolnost korozi. Ochrana při přepravě a skladování. Díly bez provozních požadavků na vzhled povrchu, např. ve vnitřním prostoru nebo pod krytem.


# Válce s krátkým zdvihem AEVC

technické údaje, jednočinné – bez snímání poloh

FESTO

Síly [N] a energie nárazu [J]													
∅ pístu	4	6	10	12	16	20	25	32	40	50	63	80	100
teoretická síla při 6 barech, pohyb vpřed	5	11	41	59	105	170	270	450	700	1 120	1 800	2 900	4 500
teoretická síla při 6 barech, pohyb vzad	1	3	3	4	5	10 <sup>1)</sup>	15	22	28	40	50	85	140
max. energie nárazu v koncových polohách	0,003	0,005	0,03	0,06	0,10	0,14	0,18	0,26	0,36	0,60	0,64	0,90	1,20

1) AEVC-20-5-... = 5 N

 upozornění Tření je závislé na pracovní poloze a způsobu zatížení. Pokud je to možné, používejte jednočinné válce bez příčného zatížení.

Hmotnost výrobku [g]													
zdvih [mm]	∅ pístu												
	4	6	10	12	16	20	25	32	40	50	63	80	100
2,5	3,7	–	–	–	–	–	–	–	–	–	–	–	–
5	4,5	12	17	24	60	85	130	220	–	–	–	–	–
10	–	18	24	40	80	130	160	290	370	410	490	1 900	2 850
25	–	–	–	–	150	200	250	400	560	680	770	2 400	3 500

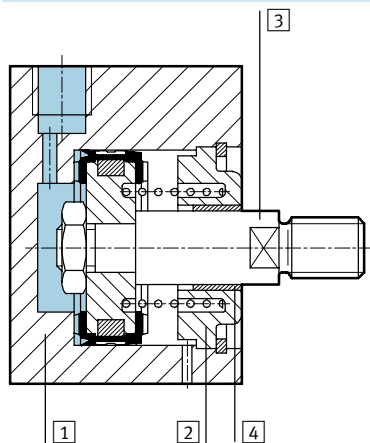
Pohybující se hmotnost [g]													
zdvih [mm]	∅ pístu												
	4	6	10	12	16	20	25	32	40	50	63	80	100
2,5	0,15	–	–	–	–	–	–	–	–	–	–	–	–
5	0,2	1	2	4,4	8	14	22	40	–	–	–	–	–
10	–	1,4	2,6	6,9	11	21	25	48	65	105	157	327	678
25	–	–	–	–	19	32	37	62	83	140	191	365	739

# Válce s krátkým zdvihem AEVC

technické údaje, jednočinné – bez snímání poloh

## Materiály

funkční řez



Válec s krátkým zdvihem	Ø 4	Ø 6 ... 100
1 trubka válce	eloxovaný hliník	eloxovaný hliník
2 víko	eloxovaný hliník	eloxovaný hliník
3 pístnice	eloxovaný hliník	silně legovaná ocel
4 těsnění pístnice	nitrilkaučuk	polyuretan
poznámka o materiálu	prosté mědi, PTFE a silikonu	prosté mědi, PTFE a silikonu

# Válce s krátkým zdvihem AEVC

technické údaje, jednočinné – bez snímání poloh

FESTO

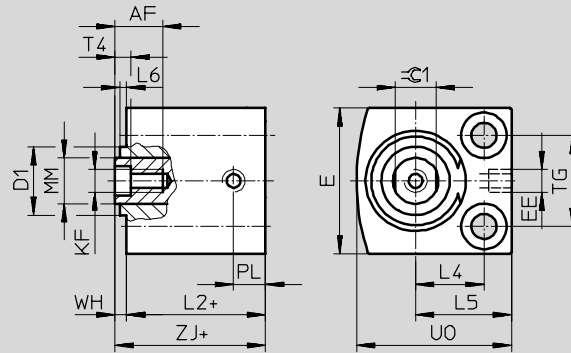
## Rozměry

Ø 4 ... 25 mm

CAD modely ke stažení → [www.festo.cz/engineering](http://www.festo.cz/engineering)

AEVC-...-I-P

pístnice s vnitřním závitem



$\pm$  upozornění

Ø 10 mm

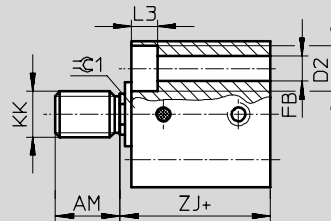
V závislosti na tolerancích může přední víko přesahovat až o 0,65 mm.

Ø 12 mm

V závislosti na tolerancích může přední víko přesahovat až o 0,35 mm.

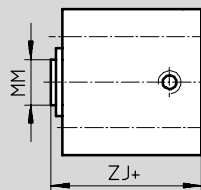
AEVC-...-A-P

pístnice s vnějším závitem



AEVC-...-P

pístnice bez závitu



+ = přičíst zdvih



## Válce s krátkým zdvihem AEVC

technické údaje, jednočinné – bez snímání poloh

FESTO

∅ [mm]	zdvih [mm]	AF min.	AM -0,5	D1 ∅ max.	D2 ∅	E max.	EE	FB ∅	KF	KK	L2 +0,2	L3
4	2,5	-	6	-	3,3 +0,1	10	M3	1,8	-	M2	10,5	1,8
	5											
6	5	-	6	-	5 +0,1	13	M3	2,9	-	M3	11	2,9
	10										13,4	
10	5	-	8	7,5	5,8 +0,1	18	M5	3,4	-	M4	11	3,4
	10										13	
12	5	8	8	10,7	6 H13	20	M5	3,4	M3	M5	11	3,4
	10										17,5	
16	5	10	12	-	8 H13	25	M5	4,5	M4	M6	15	4,6
	10										17,5	
	25										22	
20	5	8	12	-	10 H13	32	M5	5,5	M5	M8	15	5,7
	10	12									20,5	
	25	23,5										
25	5	12	12	-	10 H13	38	M5	5,5	M5	M8	21,1	5,7
	10										25,2	
	25											

∅ [mm]	zdvih [mm]	L4	L5	L6 max.	MM ∅	PL	T4	TG ±0,1	UO max.	WH	ZJ ±0,8	≈±1
4	2,5	4	6,5	-	2	3,2	-	5,8	10	1	11,5	-
	5											
6	5	6	9	-	3	3	-	7	14	1	12	-
	10										14,4	
10	5	8	11,5	0,7	4	5,5	-	11	19	1	12	-
	10										14	
12	5	9	13	0,4	6	6	1,5	13	22	1	12	-
	10										18,5	
16	5	11,5	16,5	-	8	6	2	15	27	1	16	7
	10										18,5	
	25										23	
20	5	15	21	-	10	7	2	20	34	1	16	9
	10										21,5	
	25										24,5	
25	5	15,5	21,5	-	10	6,5	2	26	37	1	22,1	9
	10										26,2	
	25											

Válce s pístnicí  
válce s krátkým zdvihem

2.2

# Válce s krátkým zdvihem AEVC

technické údaje, jednočinné – bez snímání poloh



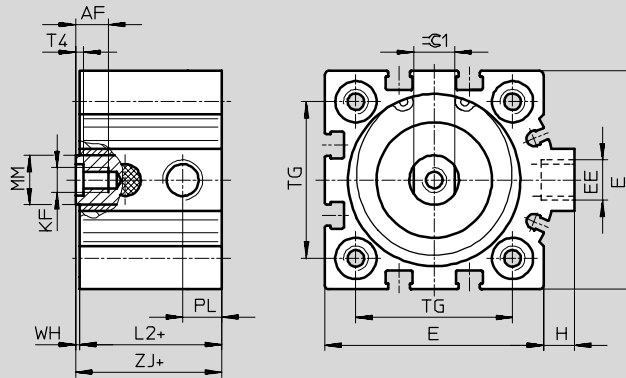
## Rozměry

Ø 32 ... 100 mm

CAD modely ke stažení → [www.festo.cz/engineering](http://www.festo.cz/engineering)

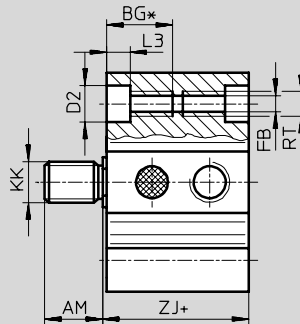
AEVC-...-I-P

pístnice s vnitřním závitem



AEVC-...-A-P\*\*

pístnice s vnějším závitem



+ = přičíst zdvih

Válce s pístnicí  
válce s krátkým zdvihem

2.2

Ø	zdvih	AF	AM	BG*	D2	E	EE	FB	H	KF	KK	L2	L3	MM	PL	RT	T4	TG	WH	ZJ	$\approx C1$
[mm]	[mm]	min.	-0,5	min.	Ø F9	max.		Ø				+0,2		Ø				±0,1		±0,8	
32	5											21								22	10
	10	12	14	21,7	9	45	G1/8	5,2	7	M6	M10x1,25	25	5,7	12	9,5	M6	2,6	32,5	1	26	
	25																				
40	10	12	14	21,7	9	53,5	G1/8	5,2	7	M6	M10x1,25	24,5	5,7	12	9,5	M6	2,6	38	1	25,5	10
	25											29,5									
50	10	16	16	22,8	11	63,5	G1/8	6,8	7	M8	M12x1,25	20,6	6,8	16	9,5	M8	3,3	46,5	0,5	21,1	13
	25											28									
63	10	16	16	22,8	11	75	G1/8	6,8	7,5	M8	M12x1,25	25	6,8	16	11,5	M8	3,3	56,5	1	26	13
	25											32									
80	10	20	22	25	14	93	G1/8	8,5	7	M10	M16x1,5	42	9	20	15	M10	4,7	72	1	43	17
	25																				
100	10	24	28	25	14	113	G1/4	8,5	13	M12	M20x1,5	49	9	25	19	M10	6,1	89	1	50	22
	25																				


\* Při kratší stavební délce je závit průchozí.

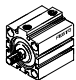
\*\* Matice pro pístnici s vnějším závitem je obsažena v dodávce.

# Válce s krátkým zdvihem AEVC

technické údaje, jednočinné – bez snímání poloh

FESTO

Údaje pro objednávky								
typ	Ø pístu [mm]	zdvih [mm]	pístnice s vnějším závitem		pístnice s vnitřním závitem		pístnice bez závitu	
			č. dílu	typ	č. dílu	typ	č. dílu	typ
	4	2,5	188 052	AEVC-4-2,5-A-P	-		188 050	AEVC-4-2,5-P
		5	188 053	AEVC-4-5-A-P			188 051	AEVC-4-5-P
	6	5	188 062	AEVC-6-5-A-P	-		188 058	AEVC-6-5-P
		10	188 063	AEVC-6-10-A-P			188 059	AEVC-6-10-P
	10	5	188 074	AEVC-10-5-A-P	-		188 070	AEVC-10-5-P
		10	188 075	AEVC-10-10-A-P			188 071	AEVC-10-10-P
	12	5	188 086	AEVC-12-5-A-P	188 082	AEVC-12-5-I-P	530 566	AEVC-12-5-P
		10	188 087	AEVC-12-10-A-P	188 083	AEVC-12-10-I-P	530 567	AEVC-12-10-P
	16	5	188 105	AEVC-16-5-A-P	188 099	AEVC-16-5-I-P	-	
		10	188 106	AEVC-16-10-A-P	188 100	AEVC-16-10-I-P		
		25	188 107	AEVC-16-25-A-P	188 101	AEVC-16-25-I-P		
	20	5	188 137	AEVC-20-5-A-P	188 131	AEVC-20-5-I-P	-	
		10	188 138	AEVC-20-10-A-P	188 132	AEVC-20-10-I-P		
		25	188 139	AEVC-20-25-A-P	188 133	AEVC-20-25-I-P		
	25	5	188 169	AEVC-25-5-A-P	188 163	AEVC-25-5-I-P	-	
		10	188 170	AEVC-25-10-A-P	188 164	AEVC-25-10-I-P		
		25	188 171	AEVC-25-25-A-P	188 165	AEVC-25-25-I-P		

Údaje pro objednávky								
typ	Ø pístu [mm]	zdvih [mm]	pístnice s vnějším závitem		pístnice s vnitřním závitem			
			č. dílu	typ	č. dílu	typ		
	32	5	188 201	AEVC-32-5-A-P	188 195	AEVC-32-5-I-P		
		10	188 202	AEVC-32-10-A-P	188 196	AEVC-32-10-I-P		
		25	188 203	AEVC-32-25-A-P	188 197	AEVC-32-25-I-P		
	40	10	188 230	AEVC-40-10-A-P	188 226	AEVC-40-10-I-P		
		25	188 231	AEVC-40-25-A-P	188 227	AEVC-40-25-I-P		
	50	10	188 258	AEVC-50-10-A-P	188 254	AEVC-50-10-I-P		
		25	188 259	AEVC-50-25-A-P	188 255	AEVC-50-25-I-P		
	63	10	188 282	AEVC-63-10-A-P	188 278	AEVC-63-10-I-P		
		25	188 283	AEVC-63-25-A-P	188 279	AEVC-63-25-I-P		
	80	10	188 306	AEVC-80-10-A-P	188 302	AEVC-80-10-I-P		
		25	188 307	AEVC-80-25-A-P	188 303	AEVC-80-25-I-P		
	100	10	188 330	AEVC-100-10-A-P	188 326	AEVC-100-10-I-P		
		25	188 331	AEVC-100-25-A-P	188 327	AEVC-100-25-I-P		

Válce s pístnicí  
válce s krátkým zdvihem

2.2

# Válce s krátkým zdvihem AEVC

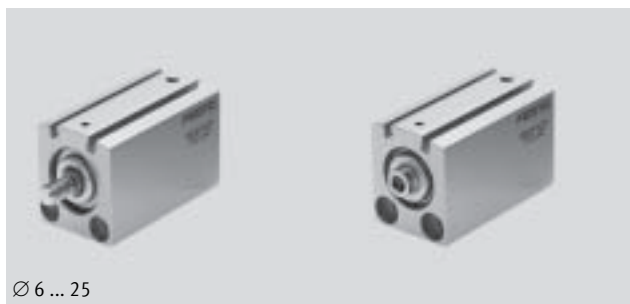
technické údaje, jednočinné – se snímáním poloh

FESTO

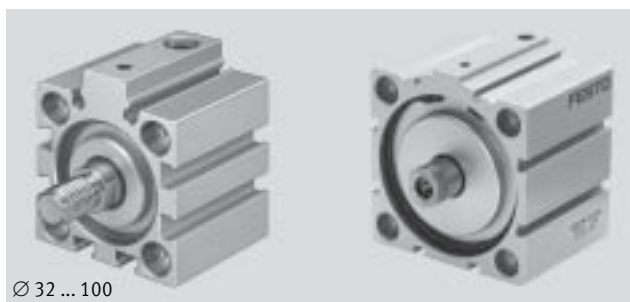


-  $\varnothing$  - průměr  
6 ... 100 mm

- | - délka zdvíhu  
5 ... 25 mm



Ø 6 ... 25



Ø 32 ... 100

Válce s pístnicí  
válce s krátkým zdvihem

2.2

Obecné technické údaje												
Ø pístu	6	10	12	16	20	25	32	40	50	63	80	100
připojení pneumatiky	M3	M5	M5	M5	M5	M5	G $\frac{1}{8}$	G $\frac{1}{8}$	G $\frac{1}{8}$	G $\frac{1}{8}$	G $\frac{1}{8}$	G $\frac{1}{4}$
pístnice s vnitřním závitem	-	-	■	■	■	■	■	■	■	■	■	■
pístnice s vnějším závitem	■	■	■	■	■	■	■	■	■	■	■	■
pístnice bez závitu	■	■	■	-	-	-	-	-	-	-	-	-
provozní médium	filtrovaný stlačený vzduch, mazaný nebo nemazaný											
konstrukce	píst											
	pístnice											
tlumení	pružné dorazy na obou stranách											
snímání poloh	čidly na válce (objednávají se zvlášť)											
upevnění	průchozími dírami						průchozími dírami					
	-						příslušenstvím					
montážní poloha	libovolná											

Provozní podmínky												
Ø pístu	6	10	12	16	20	25	32	40	50	63	80	100
provozní tlak [bar]	2 ... 8	1,5 ... 8	1,5 ... 10				1 ... 10					
teplota okolí [°C]	-20 ... +80 (berte v úvahu rozsah použití čidel)											
odolnost korozi KBK <sup>1)</sup>	1											

1) Třída odolnosti korozi 1 dle normy Festo 940 070:

konstrukční díly s nižšími nároky na odolnost korozi. Ochrana při přepravě a skladování. Díly bez provozních požadavků na vzhled povrchu, např. ve vnitřním prostoru nebo pod krytem.

# Válce s krátkým zdvihem AVEC

technické údaje, jednočinné – se snímáním poloh

Síly [N] a energie nárazu [J]												
Ø pístu	6	10	12	16	20	25	32	40	50	63	80	100
teoretická síla při 6 barech, pohyb vpřed	11	41	59	105	170	270	450	700	1 120	1 800	2 900	4 500
teoretická síla při 6 barech, pohyb vzad	3	3	4	5	10 <sup>1)</sup>	15	22	28	40	50	85	140
max. energie nárazu v koncových polohách	0,005	0,03	0,06	0,10	0,14	0,18	0,26	0,36	0,60	0,64	0,90	1,20

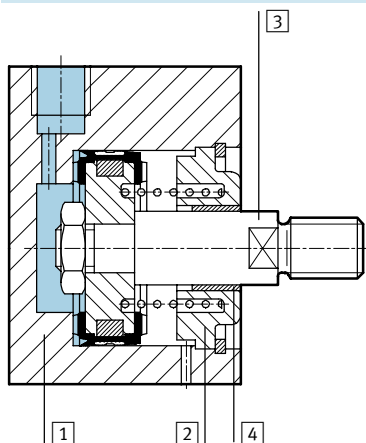
1) AVEC-20-5-... = 5 N

☰ upozornění Tření je závislé na pracovní poloze a způsobu zatížení.  
Pokud je to možné, používejte jednočinné válce bez příčného zatížení.

Hmotnost výrobku [g]												
zdvih [mm]	Ø pístu											
	6	10	12	16	20	25	32	40	50	63	80	100
5	19	37	70	95	160	195	320	–	–	–	–	–
10	23	44	79	105	170	205	340	490	630	720	1 940	2 970
25	–	–	–	130	200	250	390	580	730	870	3 290	3 220

Pohybující se hmotnost [g]												
zdvih [mm]	Ø pístu											
	6	10	12	16	20	25	32	40	50	63	80	100
5	1,5	3	8,5	15	26	32	49	–	–	–	–	–
10	1,8	3,5	9,5	17	29	35	54	70	116	155	284	546
25	–	–	–	26	40	47	67	83	140	179	321	604

**Materiály**  
funkční řez



Válce s krátkým zdvihem	
1	trubka válce eloxovaný hliník
2	víko eloxovaný hliník
3	pístnice silně legovaná ocel
4	těsnění pístnice polyuretan
	poznámka o materiálu prosté mědi, PTFE a silikonu

# Válce s krátkým zdvihem AEVC

technické údaje, jednočinné – se snímáním poloh

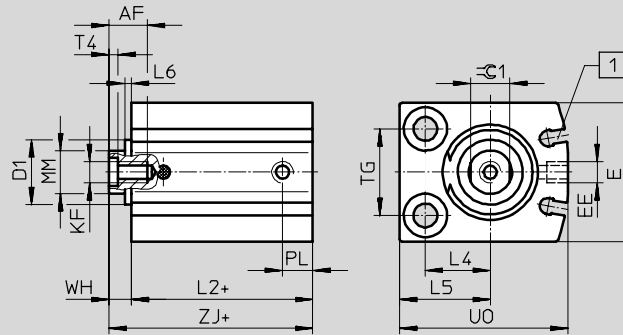


## Rozměry

Ø 6 ... 25 mm

CAD modely ke stažení → [www.festo.cz/engineering](http://www.festo.cz/engineering)

AEVC-...-I-P-A  
pístnice s vnitřním závitem



- - upozornění

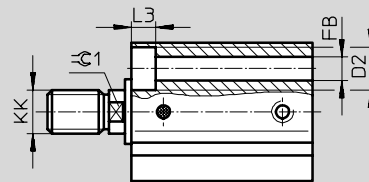
Ø 10 mm

V závislosti na tolerancích může přední víko přesahovat až o 0,65 mm.

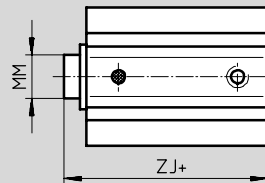
Ø 12 mm

V závislosti na tolerancích může přední víko přesahovat až o 0,35 mm.

AEVC-...-A-P-A  
pístnice s vnějším závitem



AEVC-...-P-A  
pístnice bez závitu



+ = přičíst zdvih

1 drážka pro čidla SME/SMT-10

Válce s pístnicí  
válce s krátkým zdvihem

2.2

## Válce s krátkým zdvihem AEVC

technické údaje, jednočinné – se snímáním poloh

FESTO

∅ [mm]	zdvih [mm]	AF min.	AM	D1 ∅ max.	D2 ∅	E max.	EE	FB ∅	KF	KK	L2 +0,2	L3
6	5	-	6	-	5 +0,1	16	M3	2,9	-	M3	20,5	2,9
	10											
10	5	-	8	7,5	5,8 +0,1	21	M5	3,4	-	M4	22	3,4
	10											
12	5	8	8	10,7	6 H13	24	M5	3,4	M3	M5	31	3,4
	10											
16	5	10	12	-	8 H13	28	M5	4,5	M4	M6	30	4,6
	10										34,5	
	25											
20	5	12	12	-	10 H13	32	M5	5,5	M5	M8	32	5,7
	10										35	
	25											
25	5	12	12	-	10 H13	38	M5	5,5	M5	M8	32	5,7
	10										36,1	
	25											

∅ [mm]	zdvih [mm]	L4	L5	L6 max.	MM ∅	PL	T4	TG ±0,1	U0	WH	ZJ ±0,8	≈1
6	5	5	8	-	3	3	-	10	16	1	21,5	-
	10											
10	5	7	10,5	0,7	4	6	-	14	22	1,5	23,5	-
	10											
12	5	8	12	0,4	6	6	1,5	16	26	4	35	5
	10											
16	5	12	17	-	8	6	2	18	32	4	34	7
	10										38,5	
	25											
20	5	15	21	-	10	7	2	20	39	5	37	9
	10										40	
	25											
25	5	15,5	21,5	-	10	6	2	26	42	5	37	9
	10										41,1	
	25											

Válce s pístnicí  
válce s krátkým zdvihem

2.2

# Válce s krátkým zdvihem AEVC

technické údaje, jednočinné – se snímáním poloh

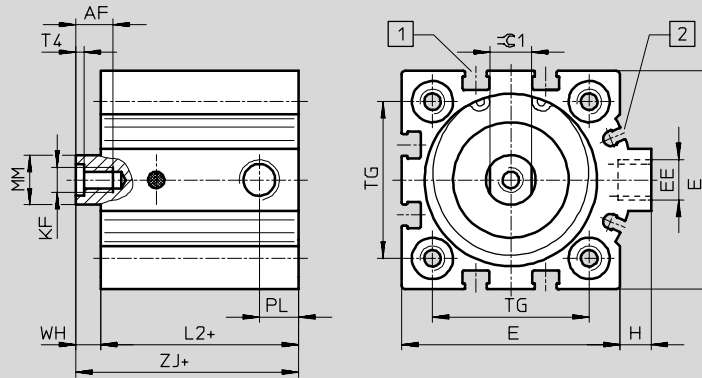


## Rozměry

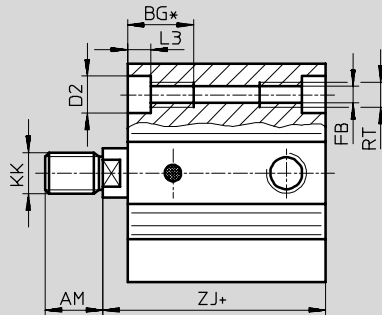
Ø 32 ... 100 mm

CAD modely ke stažení → [www.festo.cz/engineering](http://www.festo.cz/engineering)

AEVC-...-I-P-A  
pístnice s vnitřním závitem



AEVC-...-A-P-A\*\*  
pístnice s vnějším závitem



+ = přičíst zdvih

- 1 drážka pro čidla SME/SMT-8
- 2 drážka pro čidla SME/SMT-10

Ø	AF	AM	BG*	D2	E	EE	FB	H	KF	KK
	min.	-0,5	min.	Ø F9	max.		Ø			
32	12	14	21,7	9	45	G1/8	5,2	7	M6	M10x1,25
40	12	14	21,7	9	53,5	G1/8	5,2	7	M6	M10x1,25
50	16	16	22,8	11	63,5	G1/8	6,8	7	M8	M12x1,25
63	16	16	22,8	11	75	G1/8	6,8	7,5	M8	M12x1,25
80	20	22	25	14	93	G1/8	8,5	7	M10	M16x1,5
100	24	28	25	14	113	G1/4	8,5	13	M12	M20x1,5

Ø	L2	L3	MM	PL	RT	T4	TG	WH	ZJ	≈R1
	+0,2		Ø				±0,1		±0,8	
32	33	5,7	12	8,5	M6	2,6	32,5	6	39	10
40	38	5,7	12	9,5	M6	2,6	38	6	44	10
50	38	6,8	16	9,5	M8	3,3	46,5	8	48	13
63	41	6,8	16	10,5	M8	3,3	56,5	8	49	13
80	49	9	20	8,5	M10	4,7	72	8	57	17
100	58	9	25	10,5	M10	6,1	89	10	68	22

\* Při kratší stavební délce je závit průchozí.

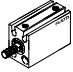
\*\* Matice pro pístnici s vnějším závitem je obsažena v dodávce.

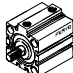


# Válce s krátkým zdvihem AEVC

technické údaje, jednočinné – se snímáním poloh

FESTO

Údaje pro objednávky								
typ	Ø pístu [mm]	zdvih [mm]	pístnice s vnějším závitem		pístnice s vnitřním závitem		pístnice bez závitu	
			č. dílu	typ	č. dílu	typ	č. dílu	typ
	6	5	188 060	AEVC-6-5-A-P-A	-		188 056	AEVC-6-5-P-A
		10	188 061	AEVC-6-10-A-P-A			188 057	AEVC-6-10-P-A
	10	5	188 072	AEVC-10-5-A-P-A	-		188 068	AEVC-10-5-P-A
		10	188 073	AEVC-10-10-A-P-A			188 069	AEVC-10-10-P-A
	12	5	188 084	AEVC-12-5-A-P-A	188 080	AEVC-12-5-I-P-A	530 570	AEVC-12-5-P-A
		10	188 085	AEVC-12-10-A-P-A	188 081	AEVC-12-10-I-P-A	530 571	AEVC-12-10-P-A
	16	5	188 102	AEVC-16-5-A-P-A	188 096	AEVC-16-5-I-P-A	-	
		10	188 103	AEVC-16-10-A-P-A	188 097	AEVC-16-10-I-P-A		
		25	188 104	AEVC-16-25-A-P-A	188 098	AEVC-16-25-I-P-A		
	20	5	188 134	AEVC-20-5-A-P-A	188 128	AEVC-20-5-I-P-A	-	
		10	188 135	AEVC-20-10-A-P-A	188 129	AEVC-20-10-I-P-A		
		25	188 136	AEVC-20-25-A-P-A	188 130	AEVC-20-25-I-P-A		
	25	5	188 166	AEVC-25-5-A-P-A	188 160	AEVC-25-5-I-P-A	-	
		10	188 167	AEVC-25-10-A-P-A	188 161	AEVC-25-10-I-P-A		
		25	188 168	AEVC-25-25-A-P-A	188 162	AEVC-25-25-I-P-A		

Údaje pro objednávky								
typ	Ø pístu [mm]	zdvih [mm]	pístnice s vnějším závitem		pístnice s vnitřním závitem			
			č. dílu	typ	č. dílu	typ		
	32	5	188 198	AEVC-32-5-A-P-A	188 192	AEVC-32-5-I-P-A		
		10	188 199	AEVC-32-10-A-P-A	188 193	AEVC-32-10-I-P-A		
		25	188 200	AEVC-32-25-A-P-A	188 194	AEVC-32-25-I-P-A		
	40	10	188 228	AEVC-40-10-A-P-A	188 224	AEVC-40-10-I-P-A		
		25	188 229	AEVC-40-25-A-P-A	188 225	AEVC-40-25-I-P-A		
	50	10	188 256	AEVC-50-10-A-P-A	188 252	AEVC-50-10-I-P-A		
		25	188 257	AEVC-50-25-A-P-A	188 253	AEVC-50-25-I-P-A		
	63	10	188 280	AEVC-63-10-A-P-A	188 276	AEVC-63-10-I-P-A		
		25	188 281	AEVC-63-25-A-P-A	188 277	AEVC-63-25-I-P-A		
	80	10	188 304	AEVC-80-10-A-P-A	188 300	AEVC-80-10-I-P-A		
		25	188 305	AEVC-80-25-A-P-A	188 301	AEVC-80-25-I-P-A		
	100	10	188 328	AEVC-100-10-A-P-A	188 324	AEVC-100-10-I-P-A		
		25	188 329	AEVC-100-25-A-P-A	188 325	AEVC-100-25-I-P-A		

Válce s pístnicí  
válce s krátkým zdvihem

2.2

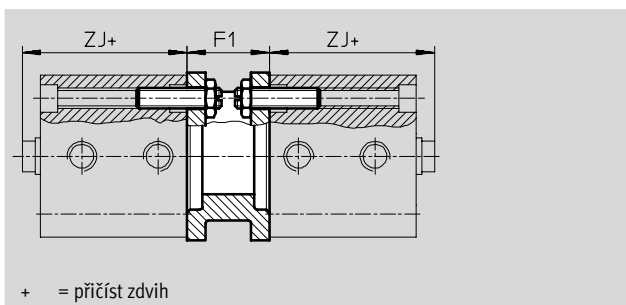
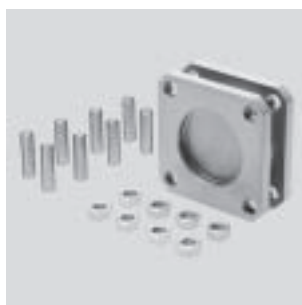
# Válce s krátkým zdvihem ADVC/AEVC

příslušenství



## Sady pro vícepolohové uspořádání DPNC

materiál:  
 příruba: tvárný legovaný hliník  
 závitové kolíky, šestihranné matice:  
 pozinkovaná ocel



### Rozměry a údaje pro objednávku

pro $\varnothing$ [mm]	zdvih [mm]	F1	ZJ				hmotnost [g]	č. dílu	typ
			bez snímání poloh		se snímáním poloh				
			ADVC	AEVC	ADVC	AEVC			
32	5	27	35	22	39	39	85	174 418	DPNC-32
	10, 15, 20, 25			26					
40	5, 10	27	35,5	25,5	44	44	115	174 419	DPNC-40
	15, 20, 25			30,5					
50	10	32	36	21,1	46	48	210	174 420	DPNC-50
	15, 20, 25			28,5					
63	10	28	43	26	49	49	360	174 421	DPNC-63
	15, 20, 25			33					
80	10, 15, 20, 25	38	48	43	57	57	620	174 422	DPNC-80
100	10, 15, 20, 25	38	59	50	68	68	1 190	174 423	DPNC-100

### Spojení dvojice válců se stejným $\varnothing$ do tří nebo čtyřpolohového válce.

Tří- nebo čtyřpolohový válec se skládá ze dvou oddělených válců, jejichž pístnice vyjíždějí od sebe. Tento typ

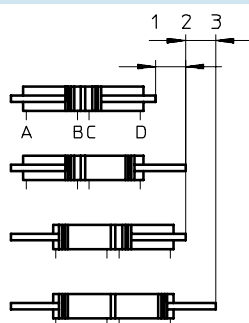
válců může tak podle ovládání a poměrů mezi zdvihy dosáhnout až čtyř poloh, z nichž každá je dána dojetím

na doraz. Je zapotřebí pamatovat na to, že při upevnění za konce pístnic vykonává pohyb těleso válce. Válec

pak musí být opatřen pohyblivými přírůdky.

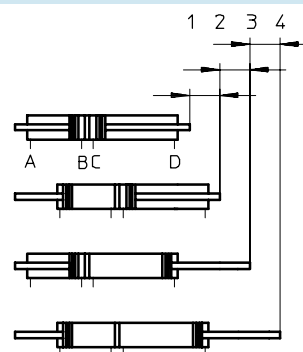
#### Realizace 3 poloh

K tomu potřebujeme dva válce se stejným zdvihem, které musejí být vzájemně spojeny.



#### Realizace 4 poloh

K tomu potřebujeme dva válce s odlišnými zdvihy, které musejí být vzájemně spojeny.



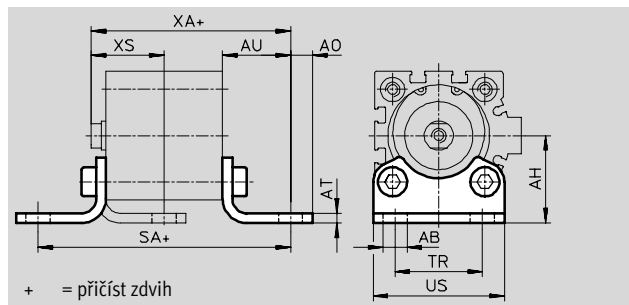
# Válce s krátkým zdvihem ADVC/AEVC

příslušenství

FESTO

## Patková upevnění HNC


materiál:  
pozinkovaná ocel  
prosté mědi, PTFE a silikonu



Rozměry a údaje pro objednávky												
pro $\varnothing$ [mm]	zdvih [mm]	AB $\varnothing$	AH	AO	AT	AU	SA				TR	US
							bez snímání poloh ADVC		se snímáním poloh AEVC			
32	5	7	32	6,5	4	24	77	69	81	81	32	45
	10, 15, 20, 25							73				
40	5, 10	10	36	9	4	28	85,5	80,5	94	94	36	54
	15, 20, 25							85,5				
50	10	10	45	9,5	5	32	92	84,6	102	104	45	64
	15, 20, 25							92				
63	10	10	50	12,5	5	32	99	89	105	105	50	75
	15, 20, 25							96				
80	10, 15, 20, 25	12	63	15	6	41	122	124	131	131	63	93
100	10, 15, 20, 25	14,5	71	17,5	6	41	131	131	140	140	75	110

pro $\varnothing$ [mm]	zdvih [mm]	XA				XS				KBK <sup>1)</sup>	hmotnost [g]	č. dílu	typ
		bez snímání poloh		se snímáním poloh		bez snímání poloh		se snímáním poloh					
		ADVC	AEVC	ADVC	AEVC	ADVC	AEVC	ADVC	AEVC				
32	5	59	46	63	63	26	21	26	26	2	135	174 369	HNC-32
	10, 15, 20, 25		50										
40	5, 10	63,5	53,5	72	72	30	25	30	30	2	180	174 370	HNC-40
	15, 20, 25		58,5										
50	10	68	53,1	78	80	35	27,5	35	35	2	325	174 371	HNC-50
	15, 20, 25		60,5										
63	10	75	58	81	81	35	28	35	35	2	405	174 372	HNC-63
	15, 20, 25		65										
80	10, 15, 20, 25	89	84	98	98	43	36	43	43	2	820	174 373	HNC-80
100	10, 15, 20, 25	100	91	109	109	45	36	45	45	2	1 000	174 374	HNC-100

1) Třída odolnosti korozi 2 dle normy Festo 940 070:  
konstrukční díly s mírnějšími nároky na odolnost korozi. Vnější viditelné části s požadavky především na vzhled povrchu, který je vystaven přímému kontaktu s okolní pro průměrnou běžnou atmosférou, respektive látkami, jako jsou chladicí látky a maziva.

-  upozornění  
Pro montáž velikostí  $\varnothing$  80 mm  
a  $\varnothing$  100 mm potřebujete šrouby  
se speciálním délkou.  
➔ 1 / 2.2-43

Válce s pístnicí  
válce s krátkým zdvihem

2.2

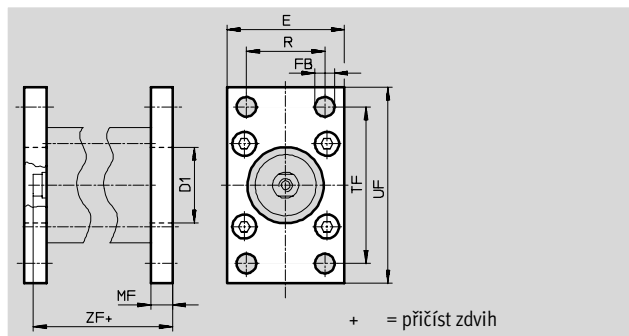
# Válce s krátkým zdvihem ADVC/AEVC

příslušenství

FESTO

## Přírubová upevnění FNC


materiál:  
pozinkovaná ocel  
prosté mědi, PTFE a silikonu



Rozměry a údaje pro objednávku								
pro $\varnothing$	zdvih	D1	E	FB	MF	R	TF	UF
[mm]	[mm]	$\varnothing$ H11		$\varnothing$ H13				
32	5	30	45	7	10	32	64	80
	10, 15, 20, 25							
40	5, 10	35	54	9	10	36	72	90
	15, 20, 25							
50	10	40	65	9	12	45	90	110
	15, 20, 25							
63	10	45	75	9	12	50	100	120
	15, 20, 25							
80	10, 15, 20, 25	45	93	12	16	63	126	150
100	10, 15, 20, 25	55	110	14	16	75	150	175

pro $\varnothing$	zdvih	ZF				KBK <sup>1)</sup>	hmotnost	č. dílu	typ
		bez snímání poloh		se snímáním poloh					
		ADVC	AEVC	ADVC	AEVC				
32	5	45	32	49	49	2	240	174 376	FNC-32
	10, 15, 20, 25		36						
40	5, 10	45,5	35,5	54	54	2	280	174 377	FNC-40
	15, 20, 25		40,5						
50	10	48	33,5	58	60	2	520	174 378	FNC-50
	15, 20, 25		40,5						
63	10	55	38	61	61	2	690	174 379	FNC-63
	15, 20, 25		45						
80	10, 15, 20, 25	64	59	73	73	2	1 650	174 380	FNC-80
100	10, 15, 20, 25	75	66	84	84	2	2 400	174 381	FNC-100

1) Třída odolnosti korozi 2 dle normy Festo 940 070:  
konstrukční díly s mírnějšími nároky na odolnost korozi. Vnější viditelné části s požadavky především na vzhled povrchu, který je vystaven přímému kontaktu s okolní pro průmysl běžnou atmosférou, respektive látkami, jako jsou chladicí látky a maziva.

-  - upozornění  
Pro montáž velikostí  $\varnothing$  80 mm  
a  $\varnothing$  100 mm potřebujete šrouby  
se speciálním délkou.  
➔ 1 / 2.2-43

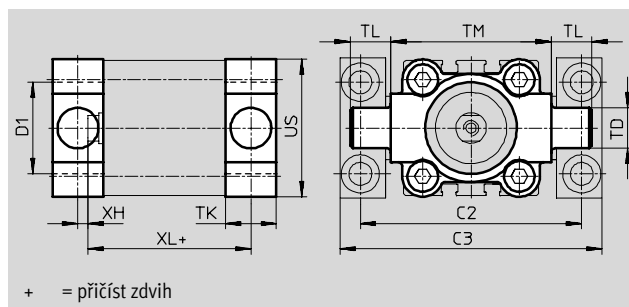
# Válce s krátkým zdvihem ADVC/AEVC

příslušenství

FESTO

## Kyvné čepy ZNCF

materiál:  
odlitek z ušlechtilé oceli  
prosté mědi, PTFE a silikonu



+ = přičíst zdvih

Rozměry a údaje pro objednávky										
pro $\varnothing$	zdvih	C2	C3	D1	TD	TK	TL	TM	US	XH
[mm]	[mm]			$\varnothing$ H11	$\varnothing$ e9					
32	5	71	86	30	12	16	12	50	45	2
	10, 15, 20, 25									
40	5, 10	87	105	35	16	20	16	63	54	4
	15, 20, 25									
50	10	99	117	40	16	24	16	75	64	4
	15, 20, 25									
63	10	116	136	45	20	24	20	90	75	4
	15, 20, 25									
80	10, 15, 20, 25	136	156	45	20	28	20	110	93	6
100	10, 15, 20, 25	164	189	55	25	38	25	132	110	9

pro $\varnothing$	zdvih	XL				KBK <sup>1)</sup>	hmotnost	č. dílu	typ
		bez snímání poloh		se snímáním poloh					
		ADVC	AEVC	ADVC	AEVC				
32	5	43	30	47	47	2	130	174 411	ZNCF-32
	10, 15, 20, 25		34						
40	5, 10	45,5	35,5	54	54	2	240	174 412	ZNCF-40
	15, 20, 25		40,5						
50	10	48	33,1	58	60	2	390	174 413	ZNCF-50
	15, 20, 25		40,5						
63	10	55	38	61	61	2	600	174 414	ZNCF-63
	15, 20, 25		45						
80	10, 15, 20, 25	62	57	71	71	2	1 150	174 415	ZNCF-80
100	10, 15, 20, 25	78	69	87	87	2	2 030	174 416	ZNCF-100

1) Třída odolnosti korozi 2 dle normy Festo 940 070:  
konstrukční díly s mírnějšími nároky na odolnost korozi. Vnější viditelné části s požadavky především na vzhled povrchu, který je vystaven přímému kontaktu s okolní pro průmysl běžnou atmosférou, respektive látkami, jako jsou chladicí látky a maziva.

- - upozornění

Pro montáž velikostí  $\varnothing$  80 mm  
a  $\varnothing$  100 mm potřebujete šrouby  
se speciální délkou.

➔ 1 / 2.2-43

# Válce s krátkým zdvihem ADVC/AEVC

příslušenství



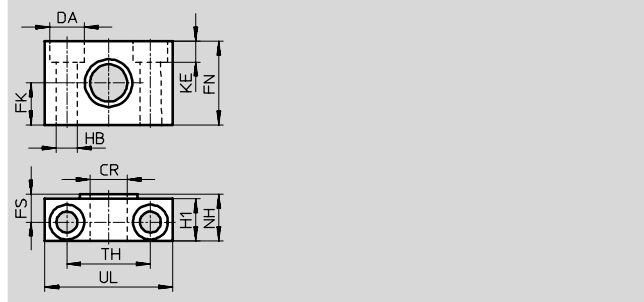
## Ložiskové díly LNZG

materiál:

ložiskové těleso: eloxovaný hliník

kluzné ložisko: plast

prosté mědi, PTFE a silikonu



Rozměry a údaje pro objednávku																
pro $\varnothing$	CR	DO	FK	FN	FS	H1	HB	KE	NH	TH	UL	KBK <sup>1)</sup>	hmotnost	č. dílu	typ	
[mm]	$\varnothing$ D11	$\varnothing$ H13	$\varnothing$ $\pm 0,1$				$\varnothing$ H13			$\pm 0,2$			[g]			
32	12	11	15	30	10,5	15	6,6	6,8	18	32	46	2	125	32 959	LNZG-32	
40, 50	16	15	18	36	12	18	9	9	21	36	55	2	400	32 960	LNZG-40/50	
63, 80	20	18	20	40	13	20	11	11	23	42	65	2	480	32 961	LNZG-63/80	
100	25	20	25	50	16	24,5	14	13	28,5	50	75	2	960	32 962	LNZG-100/125	

1) Třída odolnosti korozi 2 dle normy Festo 940 070: konstrukční díly s mírnějšími nároky na odolnost korozi. Vnější viditelné části s požadavky především na vzhled povrchu, který je vystaven přímému kontaktu s okolní pro průmysl běžnou atmosférou, respektive látkami, jako jsou chladicí látky a maziva.

Válce s písťnicí  
válce s krátkým zdvihem

## 2.2

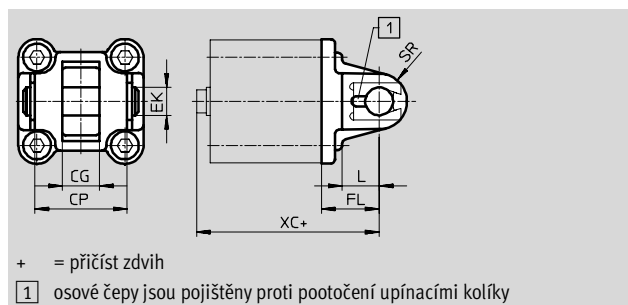
# Válce s krátkým zdvihem ADVC/AEVC

příslušenství

FESTO

## Kyvné příruby SNC

materiál:  
hliníkový tlakový odlitek




+ = přičíst zdvih

1 osové čepy jsou pojištěny proti pootočením upínacími kolíčky

Rozměry a údaje pro objednávky							
pro $\varnothing$	zdvih	CG	CP	EK	FL	L	SR
[mm]	[mm]	H14	h14	$\varnothing$	$\pm 0,2$		
32	5	14	34	10	22	13	10
	10, 15, 20, 25						
40	5, 10	16	40	12	25	16	12
	15, 20, 25						
50	10	21	45	16	27	16	12
	15, 20, 25						
63	10	21	51	16	32	21	16
	15, 20, 25						
80	10, 15, 20, 25	25	65	20	36	22	20
100	10, 15, 20, 25	25	75	20	41	27	20

pro $\varnothing$	zdvih	XC				KBK <sup>1)</sup>	hmotnost	č. dílu	typ
		bez snímání poloh		se snímáním poloh					
		ADVC	AEVC	ADVC	AEVC				
32	5	57	44	61	61	2	90	174 383	SNC-32
	10, 15, 20, 25		48						
40	5, 10	60,5	50,5	69	69	2	120	174 384	SNC-40
	15, 20, 25		55,5						
50	10	63	48,1	73	75	2	240	174 385	SNC-50
	15, 20, 25		55,5						
63	10	75	58	81	81	2	320	174 386	SNC-63
	15, 20, 25		65						
80	10, 15, 20, 25	84	79	93	93	2	625	174 387	SNC-80
100	10, 15, 20, 25	100	91	109	109	2	830	174 388	SNC-100

1) Třída odolnosti korozi 2 dle normy Festo 940 070:  
konstrukční díly s mírnějšími nároky na odolnost korozi. Vnější viditelné části s požadavky především na vzhled povrchu, který je vystaven přímému kontaktu s okolní pro průmysl běžnou atmosférou, respektive látkami, jako jsou chladicí látky a maziva.

-  upozornění  
Pro montáž velikostí  $\varnothing 80$  mm  
a  $\varnothing 100$  mm potřebujete šrouby  
se speciální délkou.  
➔ 1 / 2.2-43

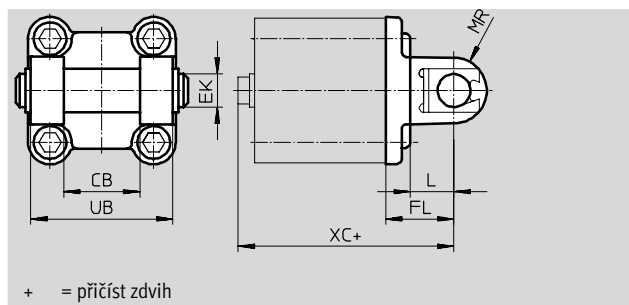
# Válce s krátkým zdvihem ADVC/AEVC

příslušenství

FESTO

## Kývné příruby SNCB

materiál:  
hliníkový tlakový odlitek  
prosté mědi, PTFE a silikonu




+ = přičíst zdvih

### Rozměry a údaje pro objednávku

pro $\varnothing$	zdvih	CB	EK	FL	L	MR	UB
[mm]	[mm]	H14	$\varnothing$ e8	$\pm 0,2$			h14
32	5	26	10	22	13	10	45
	10, 15, 20, 25						
40	5, 10	28	12	25	16	12	52
	15, 20, 25						
50	10	32	12	27	16	12	60
	15, 20, 25						
63	10	40	16	32	21	16	70
	15, 20, 25						
80	10, 15, 20, 25	50	16	36	22	16	90
100	10, 15, 20, 25	60	20	41	27	20	110

pro $\varnothing$	zdvih	XC				KBK <sup>1)</sup>	hmotnost	č. dílu	typ
		bez snímání poloh		se snímáním poloh					
		ADVC	AEVC	ADVC	AEVC				
32	5	57	44	61	61	2	100	174 390	SNCB-32
	10, 15, 20, 25		48						
40	5, 10	60,5	50,5	69	69	2	150	174 391	SNCB-40
	15, 20, 25		55,5						
50	10	63	48,1	73	75	2	225	174 392	SNCB-50
	15, 20, 25		55,5						
63	10	75	58	81	81	2	365	174 393	SNCB-63
	15, 20, 25		65						
80	10, 15, 20, 25	84	79	93	93	2	610	174 394	SNCB-80
100	10, 15, 20, 25	100	91	109	109	2	925	174 395	SNCB-100

1) Třída odolnosti korozi 2 dle normy Festo 940 070:  
konstrukční díly s mírnějšími nároky na odolnost korozi. Vnější viditelné části s požadavky především na vzhled povrchu, který je vystaven přímému kontaktu s okolní průmyslnou atmosférou, respektive látkami, jako jsou chladicí látky a maziva.

-  - upozornění  
Pro montáž velikostí  $\varnothing$  80 mm  
a  $\varnothing$  100 mm potřebujete šrouby  
se speciální délkou.  
➔ 1 / 2.2-43



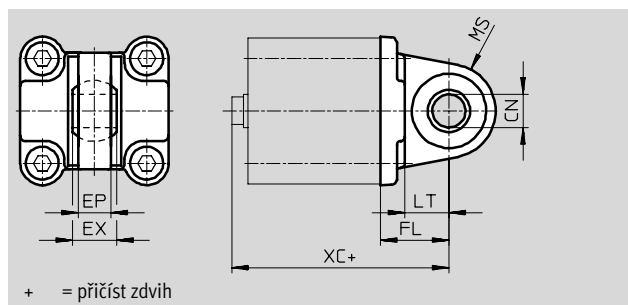
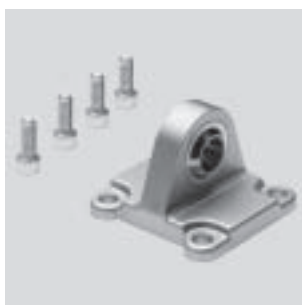
# Válce s krátkým zdvihem ADVC/AEVC

příslušenství

FESTO

## Kývné příruby SNCS

materiál:  
hliníkový tlakový odlitek




+ = přičíst zdvih

Rozměry a údaje pro objednávky							
pro $\varnothing$	zdvih	CN	EP	EX	FL	LT	MS
[mm]	[mm]	$\varnothing$ H7	+0,2		$\pm 0,2$		
32	5	10	10,5	14	22	13	15
	10, 15, 20, 25						
40	5, 10	12	12	16	25	16	17
	15, 20, 25						
50	10	16	15	21	27	16	20
	15, 20, 25						
63	10	16	15	21	32	21	22
	15, 20, 25						
80	10, 15, 20, 25	20	18	25	36	22	27
100	10, 15, 20, 25	20	18	25	41	27	29

pro $\varnothing$	zdvih	XC				KBK <sup>1)</sup>	hmotnost	č. dílu	typ
		bez snímání poloh		se snímáním poloh					
		ADVC	AEVC	ADVC	AEVC				
32	5	57	44	61	61	2	85	174 397	SNCS-32
	10, 15, 20, 25		48						
40	5, 10	60,5	50,5	69	69	2	125	174 398	SNCS-40
	15, 20, 25		55,5						
50	10	63	48,1	73	75	2	210	174 399	SNCS-50
	15, 20, 25		55,5						
63	10	75	58	81	81	2	280	174 400	SNCS-63
	15, 20, 25		65						
80	10, 15, 20, 25	84	79	93	93	2	540	174 401	SNCS-80
100	10, 15, 20, 25	100	91	109	109	2	700	174 402	SNCS-100

1) Třída odolnosti korozi 2 dle normy Festo 940 070:  
konstrukční díly s mírnějšími nároky na odolnost korozi. Vnější viditelné části s požadavky především na vzhled povrchu, který je vystaven přímému kontaktu s okolní pro průmysl běžnou atmosférou, respektive látkami, jako jsou chladicí látky a maziva.

-  upozornění  
Pro montáž velikostí  $\varnothing$  80 mm  
a  $\varnothing$  100 mm potřebujete šrouby  
se speciální délkou.  
➔ 1 / 2.2-43

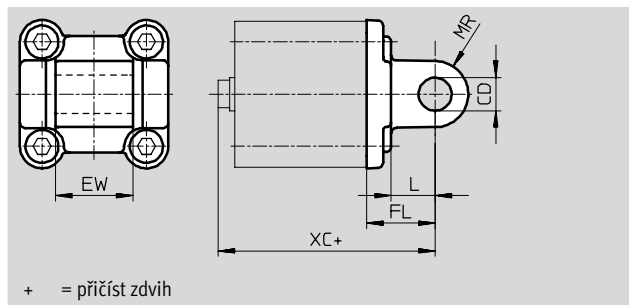
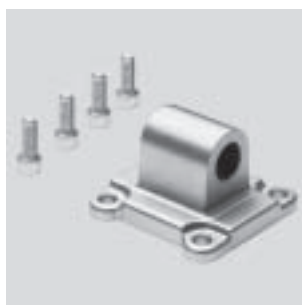
# Válce s krátkým zdvihem ADVC/AEVC

příslušenství

FESTO

## Kývné příruby SNCL

materiál:  
hliníkový tlakový odlitek  
prosté mědi, PTFE a silikonu




+ = přičíst zdvih

### Rozměry a údaje pro objednávku

pro $\varnothing$ [mm]	zdvih [mm]	CD $\varnothing$ H9	EW h12	FL $\pm 0,2$	L	MR
32	5	10	26	22	13	10
	10, 15, 20, 25					
40	5, 10	12	28	25	16	12
	15, 20, 25					
50	10	12	32	27	16	12
	15, 20, 25					
63	10	16	40	32	21	16
	15, 20, 25					
80	10, 15, 20, 25	16	50	36	22	16
100	10, 15, 20, 25	20	60	41	27	20

pro $\varnothing$ [mm]	zdvih [mm]	XC				KBK <sup>1)</sup>	hmotnost [g]	č. dílu	typ
		bez snímání poloh		se snímáním poloh					
		ADVC	AEVC	ADVC	AEVC				
32	5	57	44	61	61	2	75	174 404	SNCL-32
	10, 15, 20, 25		48						
40	5, 10	60,5	50,5	69	69	2	100	174 405	SNCL-40
	15, 20, 25		55,5						
50	10	63	48,1	73	75	2	160	174 406	SNCL-50
	15, 20, 25		55,5						
63	10	75	58	81	81	2	250	174 407	SNCL-63
	15, 20, 25		65						
80	10, 15, 20, 25	84	79	93	93	2	405	174 408	SNCL-80
100	10, 15, 20, 25	100	91	109	109	2	655	174 409	SNCL-100

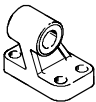
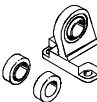
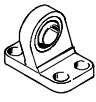

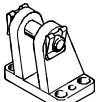
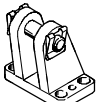
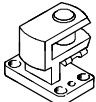
1) Třída odolnosti korozi 2 dle normy Festo 940 070:  
konstrukční díly s mírnějšími nároky na odolnost korozi. Vnější viditelné části s požadavky především na vzhled povrchu, který je vystaven přímému kontaktu s okolní pro průmysl běžnou atmosférou, respektive látkami, jako jsou chladicí látky a maziva.


-  - upozornění  
Pro montáž velikostí  $\varnothing$  80 mm  
a  $\varnothing$  100 mm potřebujete šrouby  
se speciální délkou.  
➔ 1 / 2.2-43

# Válce s krátkým zdvihem ADVC/AEVC

příslušenství

FESTO

Údaje pro objednávky – upevňovací prvky				technické údaje → 1 / 10.1-2				
název	pro Ø	č. dílu	typ	název	pro Ø	č. dílu	typ	
<b>ložiskové těleso LNG</b>				<b>ložiskové těleso LSN</b>				
	32	33 890	LNG-32		32	5 561	LSN-32	
	40	33 891	LNG-40		40	5 562	LSN-40	
	50	33 892	LNG-50		50	5 563	LSN-50	
	63	33 893	LNG-63		63	5 564	LSN-63	
	80	33 894	LNG-80		80	5 565	LSN-80	
	100	33 895	LNG-100		100	5 566	LSN-100	
<b>ložiskové těleso LSNG</b>				<b>ložiskové těleso LSNSG</b>				
	32	31 740	LSNG-32		32	31 747	LSNSG-32	
	40	31 741	LSNG-40		40	31 748	LSNSG-40	
	50	31 742	LSNG-50		50	31 749	LSNSG-50	
	63	31 743	LSNG-63		63	31 750	LSNSG-63	
	80	31 744	LSNG-80		80	31 751	LSNSG-80	
	100	31 745	LSNG-100		100	31 752	LSNSG-100	
<b>ložiskové těleso LBG na kyvnou přírubu SNCS</b>				<b>ložiskové těleso LBG na kloubovou hlavici SNCS</b>				
	32	31 761	LBG-32		32, 40	31 761	LBG-32	
	40	31 762	LBG-40		50, 63	31 762	LBG-40	
	50	31 763	LBG-50		80	31 763	LBG-50	
	63	31 764	LBG-63			31 764	LBG-63	
	80	31 765	LBG-80		100	31 765	LBG-80	
	100	31 766	LBG-100			31 766	LBG-100	
<b>příčné ložiskové těleso LQG</b>								
	32, 40	31 768	LQG-32					
	50, 63	31 769	LQG-40					
	80		31 770	LQG-50				
			31 771	LQG-63				
	100	31 772	LQG-80					
		31 773	LQG-100					

Údaje pro objednávky				
šroub	pro Ø	pro příslušenství	č. dílu	PE <sup>1)</sup>
	80, 100	HNC, FNC, SNC, SNCS, SNCL, SNCB	238 600 M10x30	1
	80	ZNCF	204 138 M10x40	
	100	ZNCF	370 524 M10x50	

1) množství v balení

Válce s pístnicí  
válce s krátkým zdvihem


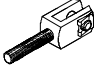
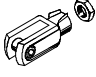
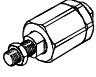
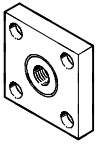
2.2

# Válce s krátkým zdvihem ADVC/AEVC

příslušenství

FESTO

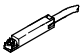
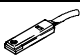
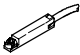
Válce s pístnicí  
válce s krátkým zdvihem  
2.2

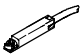
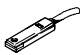
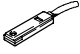
Údaje pro objednávky – nástavce na pístnici				technické údaje → 1 / 10.3-2			
název	pro Ø	č. dílu	typ	název	pro Ø	č. dílu	typ
<b>kloubová hlavice SGS</b>				<b>vidlicová koncovka SGA</b>			
	10	9 253	SGS-M4		32	-	-
	16	9 254	SGS-M6		40	-	-
	20	9 255	SGS-M8		50	-	-
	25	-	-		63	-	-
	32	9 261	SGS-M10x1,25		32	32 954	SGA-M10x1,25
	40	-	-	40	-	-	
	50	9 262	SGS-M12x1,25	50	10 767	SGA-M12x1,25	
	63	-	-	63	-	-	
	80	9 263	SGS-M16x1,5	80	10 768	SGA-M16x1,5	
	100	9 264	SGS-M20x1,5	100	10 769	SGA-M20x1,5	
<b>vidlicová koncovka SG</b>				<b>pružná spojka FK</b>			
	10	6 532	SG-M4		10	6 528	FK-M4
	12	-	-		12	30 984	FK-M5
	16	3 110	SG-M6		16	2 061	FK-M6
	20	3 111	SG-M8		20	2 062	FK-M8
	25	-	-		25	-	-
	32	6 144	SG-M10x1,25		32	6 140	FK-M10x1,25
	40	-	-		40	-	-
	50	6 145	SG-M12x1,25		50	6 141	FK-M12x1,25
	63	-	-		63	-	-
	80	6 146	SG-M16x1,5		80	6 142	FK-M16x1,5
100	6 147	SG-M20x1,5	100	6 143	FK-M20x1,5		
<b>spojka KSG</b>							
	32	32 963	KSG-M10x1,25				
	40	-	-				
	50	32 964	KSG-M12x1,25				
	63	-	-				
	80	32 965	KSG-M16x1,5				
	100	32 966	KSG-M20x1,5				


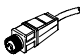

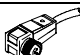
# Válce s krátkým zdvihem ADVC/AEVC

příslušenství

FESTO

Údaje pro objednávky – čidla do drážky T, polovodičová							technické údaje → <a href="http://www.festo.cz">www.festo.cz</a>	
montáž	spínací výstup	elektrické připojení			délka kabelu [m]	č. dílu	typ	
		kabel	konektor M8	konektor M12				
<b>spínací</b>								
	nasazovací	PNP	3 vodiče	–	–	2,5	525 898	SMT-8F-PS-24V-K2,5-OE
		NPN		–	–		525 909	SMT-8F-NS-24V-K2,5-OE
		–	2 vodiče	–	–	2,5	525 908	SMT-8F-ZS-24V-K2,5-OE
	nasunovací, vestavné do profilu válce	PNP	–	3 piny	–	0,3	525 899	SMT-8F-PS-24V-K0,3-M8D
		NPN	–		–		525 910	SMT-8F-NS-24V-K0,3-M8D
PNP		–	–	3 piny	0,3	525 900	SMT-8F-PS-24V-K0,3-M12	
	nasunovací, vestavné do profilu válce	PNP	3 vodiče	–	–	2,5	175 436	SMT-8-PS-K-LED-24-B
		–	3 piny	–	–	0,3	175 484	SMT-8-PS-S-LED-24-B
<b>rozpínací</b>								
	nasazovací	PNP	3 vodiče	–	–	7,5	525 911	SMT-8F-PO-24V-K7,5-OE

Údaje pro objednávky – čidla pro drážku T, jazýčková relé						technické údaje → <a href="http://www.festo.cz">www.festo.cz</a>	
montáž	elektrické připojení	délka kabelu [m]	č. dílu	typ			
					kabel	konektor M8	
<b>spínací</b>							
	nasazovací	3 vodiče	–	2,5	525 895	SME-8F-DS-24V-K2,5-OE	
		2 vodiče	–	5,0	525 897	SME-8F-DS-24V-K5,0-OE	
	nasunovací, vestavné do profilu válce	3 vodiče	–	2,5	525 907	SME-8F-ZS-24V-K2,5-OE	
		–	3 piny	0,3	525 896	SME-8F-DS-24V-K0,3-M8D	
	nasunovací, vestavné do profilu válce	3 vodiče	–	2,5	150 855	SME-8-K-LED-24	
		–	3 piny	0,3	150 857	SME-8-S-LED-24	
<b>rozpínací</b>							
	nasunovací, vestavné do profilu válce	3 vodiče	–	7,5	160 251	SME-8-O-K-LED-24	

Údaje pro objednávky – zásuvky s kabelem						technické údaje → <a href="http://www.festo.cz">www.festo.cz</a>	
montáž	spínací výstup	připojení	délka kabelu [m]	č. dílu	typ		
						PNP	NPN
<b>přímá zásuvka</b>							
	převlečná matice M8	■	■	3 piny	2,5	159 420	SIM-M8-3GD-2,5-PU
		■	■	3 piny	5	159 421	SIM-M8-3GD-5-PU
	převlečná matice M12	■	■	3 piny	2,5	159 428	SIM-M12-3GD-2,5-PU
		■	■	3 piny	5	159 429	SIM-M12-3GD-5-PU
<b>úhlová zásuvka</b>							
	převlečná matice M8	■	■	3 piny	2,5	159 422	SIM-M8-3WD-2,5-PU
		■	■	3 piny	5	159 423	SIM-M8-3WD-5-PU
	převlečná matice M12	■	■	3 piny	2,5	159 430	SIM-M12-3WD-2,5-PU
		■	■	3 piny	5	159 431	SIM-M12-3WD-5-PU

Údaje pro objednávky – krycí lišta pro drážku T			
montáž	délka	č. dílu	typ
	nasazovací	2x 0,5 m	151 680 ABP-5-S

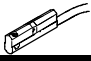
Válce s pístnicí  
válce s krátkým zdvihem

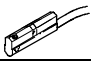
2.2



# Válce s krátkým zdvihem ADVC/AEVC

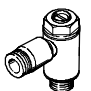

příslušenství

FESTO

Údaje pro objednávky – čidla pro kulatou drážku, polovodičová							technické údaje → <a href="http://www.festo.cz">www.festo.cz</a>	
montáž	spínací výstup	elektrické připojení		délka kabelu [m]	směr výstupu	č. dílu	typ	
		kabel	konektor M8					
spínací								
	nasunovací	PNP	–	3 piny	0,3	podélný	173 220	SMT-10-PS-SL-LED-24
			3 vodiče	–	2,5		173 218	SMT-10-PS-KL-LED-24

Údaje pro objednávky – čidla pro kulatou drážku, jazýčková relé							technické údaje → <a href="http://www.festo.cz">www.festo.cz</a>	
montáž	elektrické připojení	délka kabelu [m]	směr výstupu	č. dílu	typ			
						kabel	konektor M8	
spínací								
	nasunovací	3 vodiče	–	0,3	podélný	173 212	SME-10-SL-LED-24	
		–	3 piny	2,5		173 210	SME-10-KL-LED-24	

Údaje pro objednávky – zásuvky s kabelem							technické údaje → <a href="http://www.festo.cz">www.festo.cz</a>	
montáž	spínací výstup	připojení	délka kabelu [m]	č. dílu	typ			
						PNP	NPN	
přímá zásuvka								
	převlečná matice M8	■	■	3 piny	2,5	159 420	SIM-M8-3GD-2,5-PU	
		■	■	5	159 421	SIM-M8-3GD-5-PU		
úhlová zásuvka								
	převlečná matice M8	■	■	3 piny	2,5	159 422	SIM-M8-3WD-2,5-PU	
		■	■	5	159 423	SIM-M8-3WD-5-PU		

Údaje pro objednávky – jednosměrné škrťací ventily					technické údaje → svazek 2	
připojení	závit	pro hadici s vnějším Ø	materiál	č. dílu	typ	
						pro odvětrání
	M3	3	kov	175 041	GRLA-M3-QS-3	
		M5		3	193 137	GRLA-M5-QS-3-D
				4	193 138	GRLA-M5-QS-4-D
				6	193 139	GRLA-M5-QS-6-D
	G <sup>1</sup> / <sub>8</sub>			3	193 142	GRLA- <sup>1</sup> / <sub>8</sub> -QS-3-D
		4		193 143	GRLA- <sup>1</sup> / <sub>8</sub> -QS-4-D	
		6		193 144	GRLA- <sup>1</sup> / <sub>8</sub> -QS-6-D	
		8		193 145	GRLA- <sup>1</sup> / <sub>8</sub> -QS-8-D	
	G <sup>1</sup> / <sub>4</sub>	6		193 146	GRLA- <sup>1</sup> / <sub>4</sub> -QS-6-D	
		8		193 147	GRLA- <sup>1</sup> / <sub>4</sub> -QS-8-D	
		10		193 148	GRLA- <sup>1</sup> / <sub>4</sub> -QS-10-D	
		pro přívod vzduchu				
	M3	3	kov	175 043	GRLZ-M3-QS-3	
		M5		3	193 153	GRLZ-M5-QS-3-D
				4	193 154	GRLZ-M5-QS-4-D
				6	193 155	GRLZ-M5-QS-6-D
	G <sup>1</sup> / <sub>8</sub>			3	193 156	GRLZ- <sup>1</sup> / <sub>8</sub> -QS-3-D
		4		193 157	GRLZ- <sup>1</sup> / <sub>8</sub> -QS-4-D	
		6		193 158	GRLZ- <sup>1</sup> / <sub>8</sub> -QS-6-D	
		8		193 159	GRLZ- <sup>1</sup> / <sub>8</sub> -QS-8-D	