

# 卫生级蝶阀 VZFB

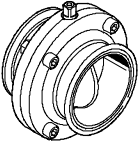
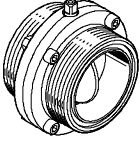
**FESTO**



# 卫生级蝶阀 VZFB

产品范围一览

FESTO

类型	型号	基于标准	公称通径 DN	过程阀额定压力 PN	→ 页码
<b>卡箍 CC</b>					
	VZFB-A	ASME BPE	1	10	4
			1½		
			2		
			2½		
			3		
			4		
<b>焊接 WW</b>					
	VZFB-D	DIN 11851	DN25	10	4
			DN40		
			DN50		
			DN65		
			DN80		
			DN100		
<b>螺纹 TT</b>					
	VZFB-SZ	SMS 1145	1	10	4
			1½		
			2		
			2½		
			3		
			4		

# 卫生级蝶阀 VZFB

型号代码

FESTO

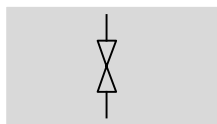
		VZFB	-	A	-	1	-	C	C	-	V4	V4	E
<b>型号</b>													
VZFB	卫生级蝶阀												
<b>基于标准</b>													
A	ASME BPE												
D	DIN 11851												
SZ	SMS 1145												
<b>规格</b>													
1	1												
1½	1½												
2	2												
2½	2½												
3	3												
4	4												
25	DN25												
40	DN40												
50	DN50												
65	DN65												
80	DN80												
100	DN100												
<b>连接方式 1</b>													
C	卡箍												
W	焊接												
T	螺纹												
<b>连接方式 2</b>													
C	卡箍												
W	焊接												
T	螺纹												
<b>阀体</b>													
V4	不锈钢 1.4404												
V2	不锈钢 1.4301												
<b>连接元件</b>													
V4	不锈钢 1.4404												
V2	不锈钢 1.4301												
<b>密封件</b>													
E	EPDM												
V	FPM												

# 卫生级蝶阀 VZFB

技术参数

FESTO

功能



主要技术参数	
结构特点	两通型卫生级蝶阀
密封原理	软
驱动方式	手动
安装位置	任意
安装方式	管式安装
流向	可逆
食品行业适用性	参照制造商声明

工作和环境条件	
额定压力 PN	10
介质	水 中性流体
介质温度 <sup>1)</sup>	
VZFB-...-...-...-E	[°C] -10 ... 120
VZFB-...-...-...-V	[°C] -15 ... 140
耐腐蚀等级	
VZFB-...-...-...-V2V2	CRC <sup>2)</sup> 3
VZFB-...-...-...-V4V4	CRC <sup>3)</sup> 4

1) 必须遵循压力图表。许用温度取决于压力范围。

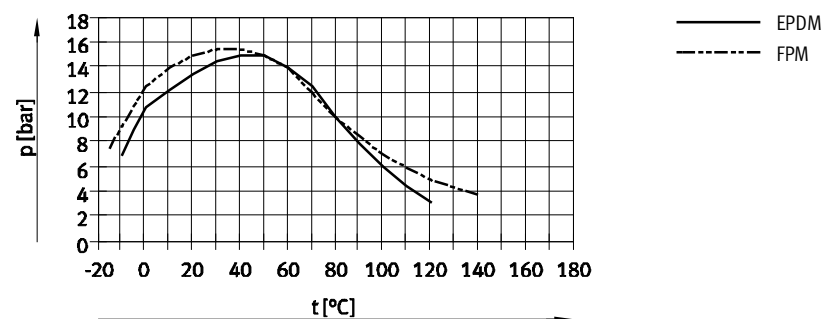
2) CRC3: 耐腐蚀等级 3, 符合Festo 940 070标准

元件必须具备较强的耐腐蚀能力。由于外部可视元件直接与工业环境或与溶剂、清洁剂等介质接触, 因此对元件表面有较强的耐腐蚀性要求。

3) CRC4: 耐腐蚀等级 4, 符合Festo 940 070标准

元件必须具备很强的耐腐蚀能力。因为元件用于腐蚀性介质中, 例如在食品或在化工行业中。如果需要的话, 在应用前应该对元件与介质一起进行特别的测试。

## 许用工作压力 p 与介质温度 t 的关系



材料	材料信息	料号
壳体、垫圈、轴		
VZFB-...-...-...-V2V2	高合金不锈钢	1.4301
VZFB-...-...-...-V4V4		1.4404
材料注意事项	不含铜和聚四氟乙烯, 符合 RoHS 规定, 含有 PWIS (油漆湿润缺陷物质)	

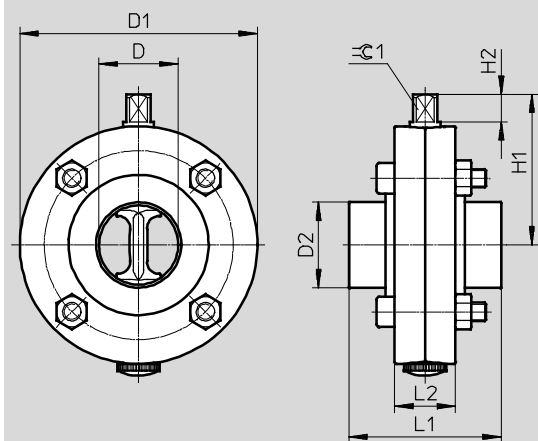
# 卫生级蝶阀 VZFB

技术参数

## 尺寸, 焊接

CAD 相关数据 → [www.festo.com.cn](http://www.festo.com.cn)

VZFB-...-...-WW-...



型号	D ∅	D1 ∅	D2 ∅	H1 ±0.5	H2 ±0.5	L1 ±1	L2	≈Ra1
VZFB-A-1-WW-...	22.4	78	25.4	49.4	9	50	20	8
VZFB-A-1½-WW-...	35.1	86	38.1	53.3	9	50	20	8
VZFB-A-2-WW-...	47.8	102	50.8	62.5	10	52	22	10
VZFB-A-2½-WW-...	59.5	115	63.5	69	10	56	22	10
VZFB-A-3-WW-...	72.2	128	76.2	75.5	10	56	22	10
VZFB-A-4-WW-...	97.6	154	101.6	90.3	11	64	22	11
VZFB-D-25-WW-...	26	78	28	49	9	50	20	8
VZFB-D-40-WW-...	38	90	40	55.6	9	50	20	8
VZFB-D-50-WW-...	50	106	52	64.3	10	52	22	10
VZFB-D-65-WW-...	66	124	70	73.7	10	56	22	10
VZFB-D-80-WW-...	81	139	85	81.6	11	60	22	11
VZFB-D-100-WW-...	100	159	104	91.8	11	64	22	11

# 卫生级蝶阀 VZFB

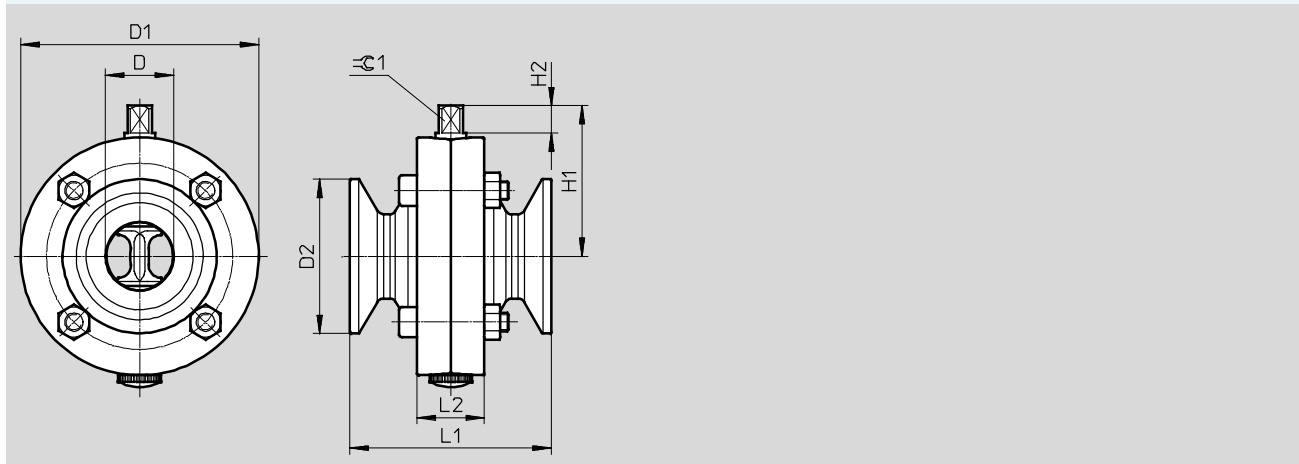
技术参数

FESTO

## 尺寸, 卡箍

CAD 相关数据 → [www.festo.com.cn](http://www.festo.com.cn)

VZFB-A-...-...-CC-...



型号	D ∅	D1 ∅	D2 ∅	H1 ±0.5	H2 ±0.5	L1 ±1	L2	±C1
VZFB-A-1-CC-...	22.4	78	50.5	49.4	9	66	20	8
VZFB-A-1½-CC-...	35.1	86	50.5	53.3	9	70	20	8
VZFB-A-2-CC-...	47.8	102	64	62.5	10	76	22	10
VZFB-A-2½-CC-...	59.5	115	77.5	69	10	80	22	10
VZFB-A-3-CC-...	72.2	128	91	75.5	10	84	22	10
VZFB-A-4-CC-...	97.6	154	119	90.3	11	104	22	11

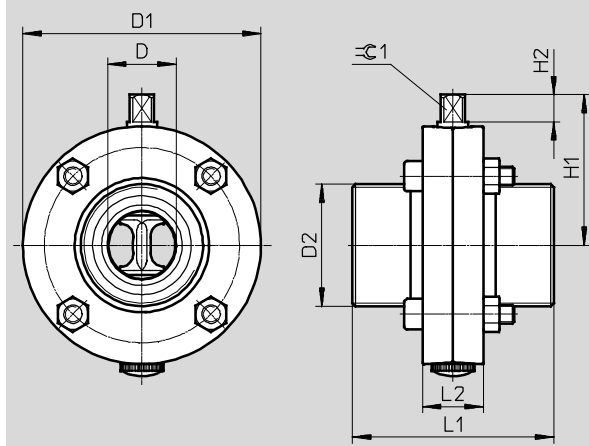
# 卫生级蝶阀 VZFB

技术参数

## 尺寸, 螺纹

CAD 相关数据 → [www.festo.com.cn](http://www.festo.com.cn)

VZFB-SZ-...-TT-...

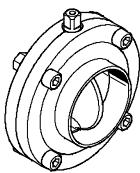


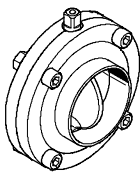
型号	D Ø	D1 Ø	D2 Ø	H1 ±0.5	H2 ±0.5	L1 ±1	L2	±C1
VZFB-SZ-1-...	22.4	78	Rd 40x1/6	49.4	9	66	20	8
VZFB-SZ-1½-...	35.1	86	Rd 60x1/6	53.3	9	70	20	8
VZFB-SZ-2-...	47.8	102	Rd 70x1/6	62.5	10	76	22	10
VZFB-SZ-2½-...	59.5	115	Rd 85x1/6	69	10	80	22	10
VZFB-SZ-3-...	72.2	128	Rd 98x1/6	75.5	10	84	22	10
VZFB-SZ-4-...	97.6	154	Rd 125x1/4	90.3	11	104	22	11

# 卫生级蝶阀 VZFB

技术参数

FESTO

订货数据 - 焊接					
	过程阀接口	公称通径	驱动扭矩	重量 [g]	订货号 型号
	焊接	1	8	1 000	2462175 VZFB-A-1"-WW-V2V2E
					2464012 VZFB-A-1"-WW-V2V2V
					2461976 VZFB-A-1"-WW-V4V4E
					2462087 VZFB-A-1"-WW-V4V4V
		1½	10	1100	2462202 VZFB-A-1½"-WW-V2V2E
					2464023 VZFB-A-1½"-WW-V2V2V
					2461994 VZFB-A-1½"-WW-V4V4E
					2462096 VZFB-A-1½"-WW-V4V4V
		2	14	1 500	2462219 VZFB-A-2"-WW-V2V2E
					2464034 VZFB-A-2"-WW-V2V2V
					2462007 VZFB-A-2"-WW-V4V4E
					2462105 VZFB-A-2"-WW-V4V4V
		2½	15	1 800	2462238 VZFB-A-2½"-WW-V2V2E
					2464045 VZFB-A-2½"-WW-V2V2V
					2462020 VZFB-A-2½"-WW-V4V4E
					2462114 VZFB-A-2½"-WW-V4V4V
		3	18	2100	2462254 VZFB-A-3"-WW-V2V2E
					2464056 VZFB-A-3"-WW-V2V2V
					2462046 VZFB-A-3"-WW-V4V4E
					2462123 VZFB-A-3"-WW-V4V4V
4	35	2 800	2462270 VZFB-A-4"-WW-V2V2E		
			2464067 VZFB-A-4"-WW-V2V2V		
			2462073 VZFB-A-4"-WW-V4V4E		
			2462132 VZFB-A-4"-WW-V4V4V		

订货数据 - 焊接					
	过程阀接口	公称通径	驱动扭矩	重量 [g]	订货号 型号
	焊接	25	8	900	2466705 VZFB-D-25-WW-V2V2E
					2466802 VZFB-D-25-WW-V2V2V
					2464096 VZFB-D-25-WW-V4V4E
					2464945 VZFB-D-25-WW-V4V4V
		40	10	1100	2466715 VZFB-D-40-WW-V2V2E
					2466813 VZFB-D-40-WW-V2V2V
					2464098 VZFB-D-40-WW-V4V4E
					2464962 VZFB-D-40-WW-V4V4V
		50	14	1600	2466725 VZFB-D-50-WW-V2V2E
					2466823 VZFB-D-50-WW-V2V2V
					2464100 VZFB-D-50-WW-V4V4E
					2464974 VZFB-D-50-WW-V4V4V
		65	18	2100	2466735 VZFB-D-65-WW-V2V2E
					2466834 VZFB-D-65-WW-V2V2V
					2464102 VZFB-D-65-WW-V4V4E
					2464987 VZFB-D-65-WW-V4V4V
		80	20	2500	2466745 VZFB-D-80-WW-V2V2E
					2466846 VZFB-D-80-WW-V2V2V
					2464105 VZFB-D-80-WW-V4V4E
					2464997 VZFB-D-80-WW-V4V4V
100	35	3100	2466755 VZFB-D-100-WW-V2V2E		
			2466857 VZFB-D-100-WW-V2V2V		
			2464108 VZFB-D-100-WW-V4V4E		
			2465010 VZFB-D-100-WW-V4V4V		

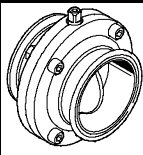


# 卫生级蝶阀 VZFB

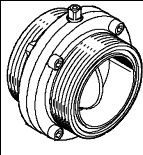
技术参数

FESTO

## 订货数据 - 卡箍

	过程阀接口	公称通径	驱动扭矩 [Nm]	重量 [g]	订货号	型号
	卡箍	1	8	1200	2461325	VZFB-A-1"-CC-V2V2E
					2461827	VZFB-A-1"-CC-V2V2V
					2461256	VZFB-A-1"-CC-V4V4E
					2461888	VZFB-A-1"-CC-V4V4V
		1½	10	1200	2461329	VZFB-A-11/2"-CC-V2V2E
					2461829	VZFB-A-11/2"-CC-V2V2V
					2461271	VZFB-A-11/2"-CC-V4V4E
					2461903	VZFB-A-11/2"-CC-V4V4V
		2	14	1700	2461337	VZFB-A-2"-CC-V2V2E
					2461840	VZFB-A-2"-CC-V2V2V
					2461283	VZFB-A-2"-CC-V4V4E
					2461914	VZFB-A-2"-CC-V4V4V
		2½	15	2000	2461676	VZFB-A-21/2"-CC-V2V2E
					2461851	VZFB-A-21/2"-CC-V2V2V
					2461289	VZFB-A-21/2"-CC-V4V4E
					2461935	VZFB-A-21/2"-CC-V4V4V
		3	18	2400	2461815	VZFB-A-3"-CC-V2V2E
					2461866	VZFB-A-3"-CC-V2V2V
					2461296	VZFB-A-3"-CC-V4V4E
					2461946	VZFB-A-3"-CC-V4V4V
4	35	3300	2461819	VZFB-A-4"-CC-V2V2E		
			2461877	VZFB-A-4"-CC-V2V2V		
			2461303	VZFB-A-4"-CC-V4V4E		
			2461959	VZFB-A-4"-CC-V4V4V		

## 订货数据 - 外螺纹

	过程阀接口	公称通径	驱动扭矩	重量 [g]	订货号	型号
	外螺纹	1	8	1100	2471190	VZFB-SZ-1"-TT-V2V2E
					2472659	VZFB-SZ-1"-TT-V2V2V
					2468221	VZFB-SZ-1"-TT-V4V4E
					2468949	VZFB-SZ-1"-TT-V4V4V
		1½	10	1 500	2471203	VZFB-SZ-11/2"-TT-V2V2E
					2472669	VZFB-SZ-11/2"-TT-V2V2V
					2468231	VZFB-SZ-11/2"-TT-V4V4E
					2468959	VZFB-SZ-11/2"-TT-V4V4V
		2	14	2000	2471236	VZFB-SZ-2"-TT-V2V2E
					2472679	VZFB-SZ-2"-TT-V2V2V
					2468241	VZFB-SZ-2"-TT-V4V4E
					2468970	VZFB-SZ-2"-TT-V4V4V
		2½	15	2600	2471249	VZFB-SZ-21/2"-TT-V2V2E
					2472689	VZFB-SZ-21/2"-TT-V2V2V
					2468252	VZFB-SZ-21/2"-TT-V4V4E
					2468980	VZFB-SZ-21/2"-TT-V4V4V
		3	18	3200	2471261	VZFB-SZ-3"-TT-V2V2E
					2472699	VZFB-SZ-3"-TT-V2V2V
					2468263	VZFB-SZ-3"-TT-V4V4E
					2468990	VZFB-SZ-3"-TT-V4V4V
4	35	4800	2471272	VZFB-SZ-4"-TT-V2V2E		
			2472709	VZFB-SZ-4"-TT-V2V2V		
			2468273	VZFB-SZ-4"-TT-V4V4E		
			2469000	VZFB-SZ-4"-TT-V4V4V		

# 卫生级蝶阀 VZFB

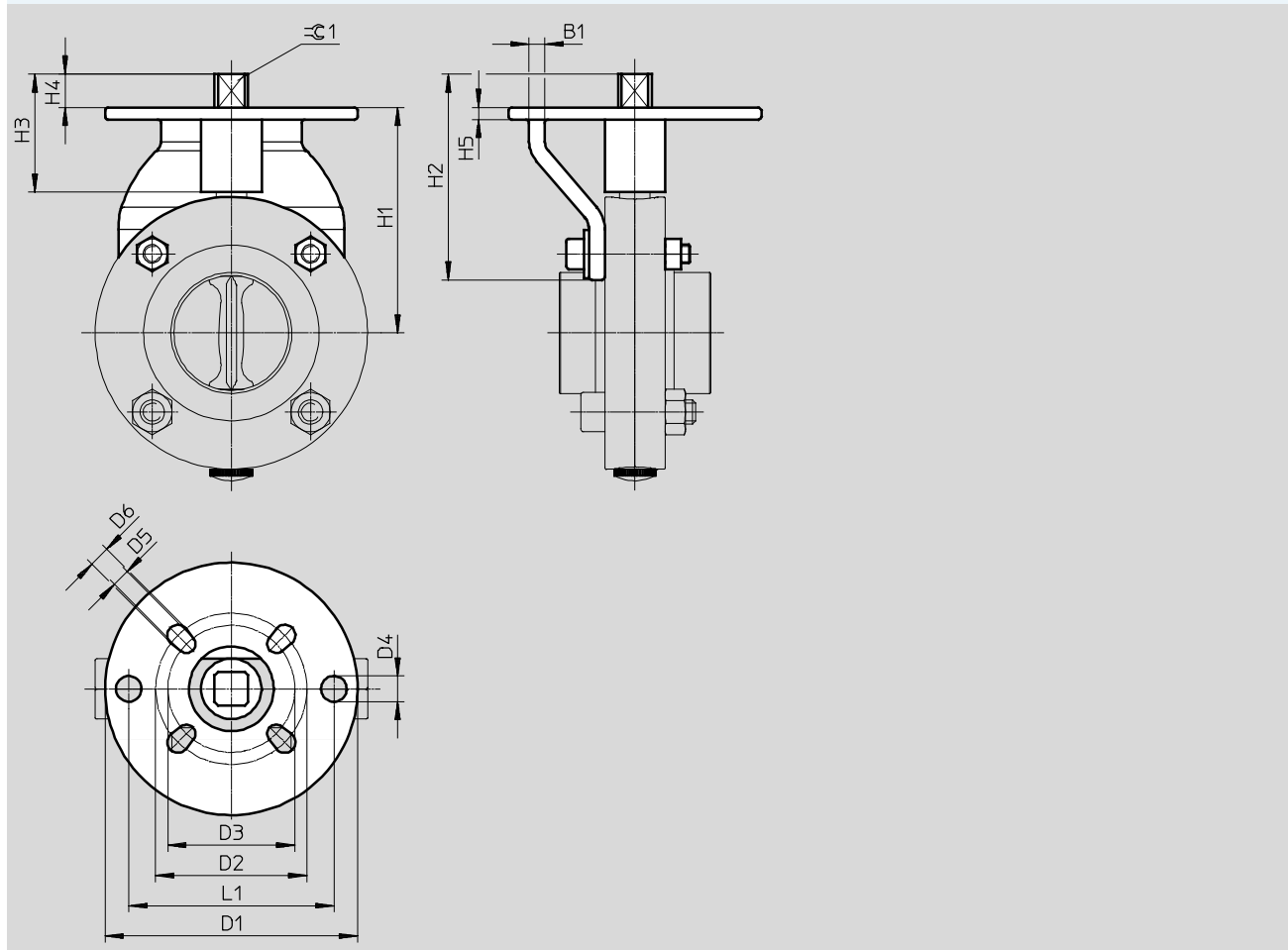
附件

FESTO

## 尺寸

CAD 相关数据 → [www.festo.com.cn](http://www.festo.com.cn)

DARQ-K...-F0405-S...-...-R1



# 卫生级蝶阀 VZFB

附件

FESTO

型号	阀规格 DIN	驱动器	B1	D1 ∅	D2 ∅	D3 ∅	D4 ∅	D5 ∅
DARQ-K-25-F0405-S11-S-R1	DN 25	单作用	5.2	83.5	50	42	9	6
	DN 25	双作用	5.2	83.5	50	42	9	6
	DN 40	双作用	5.2	83.5	50	42	9	6
DARQ-K-50-F0405-S11-D-R1	DN 50	双作用	5	83.5	50	42	9	6
DARQ-K-65-F0405-S14-S-R1	DN 65	单作用	5	83.5	50	42	9	6
	-	单作用	5	83.5	50	42	9	6
DARQ-K-65-F0405-S11-D-R1	DN 65	双作用	5	83.5	50	42	9	6
	-	双作用	5	83.5	50	42	9	6
DARQ-K-80-F0405-S11-D-R1	DN 80	双作用	5	83.5	50	42	9	6
DARQ-K-80-F0405-S14-S-R1	DN 80	单作用	5	83.5	50	42	9	6
	DN 100	双作用	5	83.5	50	42	9	6
DARQ-K-100-F0405-S17-S-R1	DN 100	单作用	5	83.5	50	42	9	6

型号	D6 ∅	H1 DIN	H2	H3	H4	H5	L1	≈G1
DARQ-K-25-F0405-S11-S-R1	7	68	67	39	11	4	67.8	11
	7	68	67	39	11	4	67.8	11
	7	74.6	67	39	11	4	67.8	11
DARQ-K-50-F0405-S11-D-R1	7	82.3	80	39	11	5	67.8	11
DARQ-K-65-F0405-S14-S-R1	7	91.7	86	43	15	5	67.8	14
	7	-	86	43	15	5	67.8	14
DARQ-K-65-F0405-S11-D-R1	7	91.7	86	39	11	5	67.8	11
	7	-	86	39	11	5	67.8	11
DARQ-K-80-F0405-S11-D-R1	7	98.6	93	39	11	5	67.8	11
DARQ-K-80-F0405-S14-S-R1	7	98.6	93	43	15	5	67.8	14
	7	108.8	93	43	15	5	67.8	14
DARQ-K-100-F0405-S17-S-R1	7	108.8	110	46	18	5	67.8	17

# 卫生级蝶阀 VZFB

附件

FESTO

## 安装组件 DARQ

材料信息:  
安装件、联轴器:  
高合金不锈钢

材料注意事项:  
含有 PWIS (油漆湿润缺陷物  
质), 符合 RoHS 规定,  
不含铜和聚四氟乙烯



安装组件	规格	基于标准	耐腐蚀等级 CRC <sup>1)</sup>	重量 [g]	订货号	型号
	M6	ISO 5211	3	400	2500146	DARQ-K-25-F0405-S11-S-R1
	M8			450	2500158	DARQ-K-50-F0405-S11-D-R1
					2500184	DARQ-K-65-F0405-S14-S-R1
					2500187	DARQ-K-65-F0405-S11-D-R1
				500	2500190	DARQ-K-80-F0405-S11-D-R1
				2500192	DARQ-K-80-F0405-S14-S-R1	
				2500194	DARQ-K-100-F0405-S17-S-R1	

1) CRC3: 耐腐蚀等级 3, 符合 Festo 940 070 标准  
元件必须具备较强的耐腐蚀能力。由于外部可视元件直接与工业环境或与溶剂、清洁剂等介质接触, 因此对元件表面有较强的耐腐蚀性要求。

# 卫生级蝶阀 VZFB

附件



## 手柄 VAOH

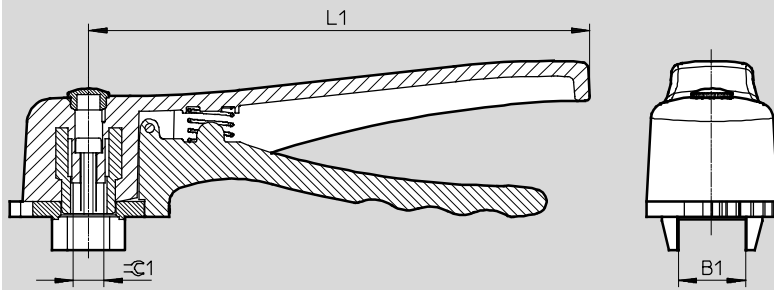
材料信息:  
高合金不锈钢


材料注意事项:  
含有 PWIS (油漆湿润缺陷物), 符合 RoHS 规定,  
不含铜和聚四氟乙烯



### 尺寸和订货数据

CAD 相关数据 → [www.festo.com.cn](http://www.festo.com.cn)



手柄	B1	L1	$\approx 1$	耐腐蚀等级 CRC <sup>1)</sup>	重量 [g]	订货号	型号
	20.2	164	8	3	300	2500270	VAOH-N3-H10
	22.2	164	10			2500273	VAOH-N5-H10
	22.2	164	11			2500198	VAOH-N6-H10

1) CRC3: 耐腐蚀等级 3, 符合 Festo 940 070 标准  
元件必须具备较强的耐腐蚀能力。由于外部可视元件直接与工业环境或与溶剂、清洁剂等介质接触, 因此对元件表面有较强的耐腐蚀性要求。