

流量传感器 SFAW

FESTO



主要特性

概述

SFAW 用于工业中测量和监控管路或终端中流体介质的流速、流量和温度。以涡流原理来记录流速。从流速推算流量和累积的容量。可选集成温度传感器记录介质温度。通过两个开关输出，即一个模拟量和/或一个 IO-Link 接口（取决于型号）来连接上位系

统。输出可根据应用来配置。可配置开关输出来监控一个阈值或一个范围。输出可设置成 PNP 或 NPN，以及常开 (NO) 或常闭 (NC)。过程数值可读取，参数可变更，并通过 IO-Link 接口传输给其它设备。

应用场合

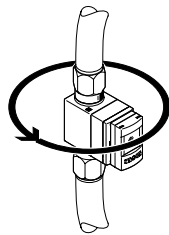
- 冷却回路监测
- 泄漏和断线监测
- 工艺水监测
- 灌装容量监测

概览

安装方式的拆装时间短，易于在所有安装环境中实现。

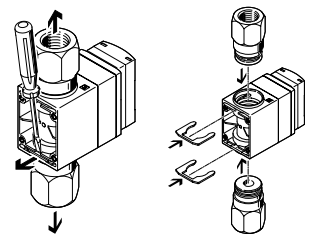
安装

传感器可以流动方向旋转 360°，安装后，无需工具就可校准。



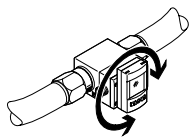
拆卸

通过拔出传感器主体内的两个卡子就可拆掉传感器上下两个接头，可快速替换传感器。



显示

大屏发光 LCD 提高了工作安全性，可从上面读数当前显示的流量或介质温度以及累积容量的数值。可旋转的显示屏确保读数的便利性，无论是水平或垂直安装都很方便。



变色显示

根据于开关状态（如，没有达到流量阈值或超过介质温度）可将显示屏的颜色设置为变成红色，用于开关输出。所以，可从远距离或在不易进入的场所识别系统的状态。

介质接口

- 可自由选择不同的介质接口：
 - 螺纹接口 (内螺纹) (G, RC, NPT)
 - 夹紧端口，符合 DIN 32676
 - 软管倒钩接头
- 可自由选择传感器输入和传感器输出侧的介质接口类型
- 传感器主体和介质接口可单独获取
- 介质接口用卡子安装，非常便捷
- 可选专为应用场合设计的接口

电子元件

- 电输出可切换，通用性好，减少了库存量：
- PNP/NPN
 - 常闭/常开触点功能
 - 电流输出 4 ... 20 mA 或电压输出 1 ... 5 V, 0 ... 10 V

传感器信号监测

- 流量信号监控用于检测不稳定的流量。流量不稳定的因素包：
- 管线内有空气
 - 启动时灌液
 - 安装不恰当造成激流

主要特性

操作

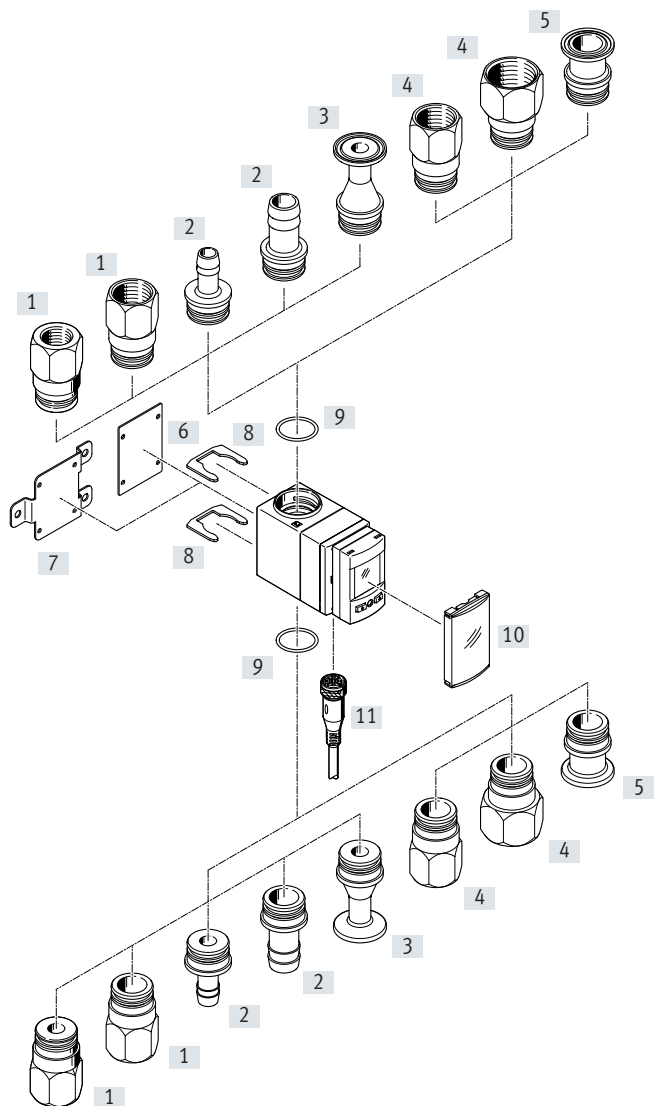
通过示教功能或通过输入数值来监控和设置一个流量阈值、流量范围、温度阈值和温度范围。

- 现场在设备内就可设置流量显示、介质温度显示、开关输出和用于流量和温度的模拟量数值输出
- 菜单简单易懂，流量传感器调试速度快
- 通过显示屏的红光/蓝光作为视觉反馈，显示流量或温度阈值是否已达到或已超出
- 最小/最大值存储用于监控流量和温度（存储流量和温度的峰值）
- 防止出现不合需要的开关状态变化 - 一个集成的可调滤波器会抑制由流量峰值产生的传感器信号
- 缩放模拟量输出，以提高信号动态性
- 流量和容量单位可切换： l/min, l/h, US gal/min, cfm, l, m³, US gal, cft
- 可切换温度单位 °C, °F
- ECO 功能，可选设置显示屏熄灭
- 可选安全代码（四位代码）
- 所有在一个传感器（主机）上完成的设置可被传输（复制）给另一个相同的传感器（设备）。这可大大减少调试时间
- 记录器模式，用于手动容量测量，带开始、停止和复位功能
- 可调容量脉冲

IO-Link

- 集成串行通信使用 IO-Link 1.1
- 模拟量过程信号以数字方式提供
- 用 IO-Link 主站可在控制层远程对传感器进行参数设置和维护
- 传感器变更后自动参数设置：更换传感器后，无需重复参数设置和传感器设置

外围元件一览



安装 components and accessories

安装 components and accessories		简要说明	→ 页码
[1]	转接头 SASA-FW-A-32-T...	内螺纹，用于流量测量范围 32。适用接口规格 G1/2, G3/4, R1/2, R3/4, NPT1/2, NPT3/4	16
[2]	转接头 SASA-FW-A-32-S...	软管倒钩接头，用于流量测量范围 32。适用接口规格 13 mm 或 19 mm	16
[3]	转接头 SASA-FW-A-32-CS5...	夹紧端口，用于流量测量范围 32。适用接口规格 DN15	17
[4]	转接头 SASA-FW-A-100-T...	内螺纹，用于流量测量范围 100。适用接口规格 G3/4, G1, R3/4, R1, NPT3/4, NPT1	16
[5]	转接头 SASA-FW-A-100-CS5...	夹紧端口，用于流量测量范围 100。适用接口规格 DN20	17
[6]	锁止板 SFAW	用于锁止夹子(锁止板用螺丝安装到传感器本体上)	-
[7]	壁挂式安装件 SAMH-FW-W	用于将流量传感器安装到墙面或平面上	14
[8]	夹子 SAMH-FW-SB	用于将流体接口安装到流量传感器本体上	15
[9]	密封件 SASF-FW-S-E	用于密封流量传感器本体的流体接口	14
[10]	防护罩 SACC-PU-G	用于罩住显示屏和操作元件	15
[11]	连接电缆 NEBU	-	17

型号代码

001	系列	
SFAW	流量传感器	

002	流量测量范围	
32	Max. 32 l/min	
100	Max. 100 l/min	

003	附加测量变量	
	无	
T	温度	

004	连接方式, 输入	
C	夹紧端口	
S	管套	
T	内螺纹	
X	用户提供的接口	

005	连接标准, 输入	
	无	
S5	DIN 32676	

006	接口规格, 输入	
	标准	
G1	G1	
N1	1 NPT	
R1	R1	
G12	G1/2	
G34	G3/4	
N12	1/2 NPT	
N34	3/4 NPT	
R12	R1/2	
R34	R3/4	
13	13 mm	
15	DN 15	
19	19 mm	
20	DN 20	

007	连接方式, 输出	
C	夹紧端口	
E	与输入一致	
S	管套	
T	内螺纹	
X	用户提供的接口	

008	连接标准, 输出	
	无	
S5	DIN 32676	

009	接口规格, 输出	
	标准	
G1	G1	
N1	1 NPT	
R1	R1	
G12	G1/2	
G34	G3/4	
N12	1/2 NPT	
N34	3/4 NPT	
R12	R1/2	
R34	R3/4	
13	13 mm	
15	DN 15	
19	19 mm	
20	DN 20	

010	安装方式	
	无	
W	壁挂式安装	

011	电输出 1	
PNLK	PNP/NPN/IO-Link	

012	电输出 2	
PN	PNP 或 NPN	
PNVBA	PNP 或 NPN 或 0 ... 10 V 或 1 ... 5 V 或 4 ... 20 mA	

013	电输出 3	
	无	
VBA	0 ... 10 V 或 1 ... 5 V 或 4 ... 20 mA	

014	电接口	
M12	插头 M12, A编码	

015	电气附件	
	无	
5S	直列式插座, 电缆 5 m	
2.5S	直列式插座, 电缆 2.5 m	

016	保护设备	
	无	
G	保护罩	

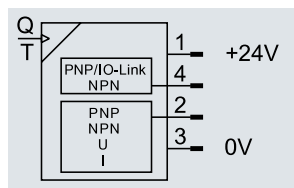
用模块化系统可订购更多派生型 → 12

- 更多的输入和输出接口选项
- 电气附件
- 保护设备

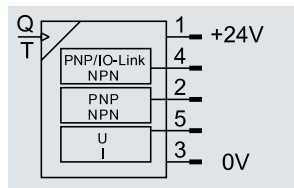
技术参数

功能

SFAW...-PNLK-PNVBA



SFAW...-PNLK-PN-VBA



- 电输出可切换，通用性好，减少库存量：
 - PNP/NPN, 可切换
 - 常闭或常开触点, 可切换
 - 电流输出 4 ... 20 mA 或电压输出 1 ... 5 V, 0 ... 10 V, 可切换
- 可自由选择用于容量测量的脉冲输出
- 测量信号滤波器，用于设置上升沿时间
- 附加滤波器，用于平滑显示数值



主要技术参数

认证	RCM c UL us listed (OL)
CE 标记 (合格声明)	符合欧盟电磁兼容性指令 符合欧盟 RoHS 指令
KC 标记	KC EMC
材料注意事项	RoHS 合规

输入信号, 测量元件

	-32	-100
测量变量	流量、温度	
流向	单向 P1 } P2	
流量测量原理	涡流	
温度测量原理	PT1000	
流量测量范围	[l/min] 1.8 ... 32	5 ... 100
温度测量范围	[°C] 0 ... 90	
工作压力	[bar] 0 ... 12; 40°C 时 max. 12 bar, 100°C 时 max. 6 bar	
最大过载压力	[bar] 40	
工作介质 ¹⁾	液体介质, 中性液体, 水	
介质温度	[°C] 0 ... 90	
环境温度	[°C] 0 ... 50	
额定温度	[°C] 23	

1) 介质运动流速 ≤ 1.8 mm²/sec. [cSt] 时，必须确保与介质接触的物质与介质的兼容性。

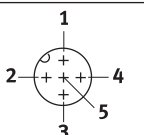
技术参数

电气参数		-32	-100
输出, 主要参数			
零点精度 流量 ≤ 50% FS ¹⁾	[% FS]	±2	
边际精度 流量 ≥ 50% FS ¹⁾	[% FS]	±3	
零点重复精度 流量 ≤ 50% FS ²⁾	[% FS]	±0.5	
边际重复精度 流量 ≥ 50% FS ²⁾	[% FS]	±1	
温度精度	[°C]	±2	
边际温度系数	[% FS]	典型值 ±0.05% FS/K	
开关输出			
开关输出		2 x PNP 或 2 x NPN 或 IO-Link, 可切换	
开关功能		阈值比较或区域值比较, 可自由编程	
开关元件功能		常闭触点或常开触点, 可切换	
开关时间, 开	[ms]	400, 带滤波时间常数 150 ms (可调)	
开关时间, 关	[ms]	300, 带滤波时间常数 150 ms (可调)	
最大输出电流	[mA]	100	
电压降	[V]	Max. 1.5	
下拉/上拉电阻		PNP: 集成; NPN: 未集成	
电感保护电路		有	
模拟量输出			
流量特性曲线	[l/min]	0 ... 32	0 ... 100
温度特性曲线	[°C]	0 ... 100	
电流输出特性曲线	[mA]	4 ... 20	
电压输出特性曲线	[V]	0 ... 10 或 1 ... 5, 可调	
上升时间	[ms]	900, 带滤波时间常数 150 ms (可调)	
电流输出最大负载电阻	[ohm]	500	
电压输出最小负载电阻	[kOhm]	15	
输出, 其它参数			
短路保护		是	
过载保护		有	
电子元件			
工作电压范围 DC	[V]	18 ... 30	
最大电流消耗	[mA]	260	
极性容错保护		适用于所有电接口	
IO-Link, SIO 模式支持		是	
机电系统			
电接口		直列式插头, M12x1, 5针, A编码	
最大电缆长度	[m]	30; 用于 IO-Link 模式: 20	

1) 流量值精度 = ± 2% FS 用于流量 ≤ 50% FS 而测量值 ± 3% 用于流量 ≥ 50% FS

2) 流量重复精度 = < ± 0.5% FS 用于流量 ≤ 50% 而测量值 FS < ± 1% 用于流量 ≥ 50% FS

技术参数

针脚分配		
	针脚	含义
插头 M12x1, 5针		
	1	工作电压 +24 VDC
	2	开关输出 OutB 或 OutD 或模拟量输出
	3	0 V
	4	开关输出 OutA 或 OutC 或 IO-Link (C/Q 线路)
	5	模拟量输出或未分配

机械元件		
	-32	-100
安装方式	壁挂支架	
安装位置	Any	
与介质接触的材料	ETFE, PA6T/6I 加强型, EPDM (perox.), 不锈钢	
材料信息		
壳体	加强型 PA	
壁挂支架	不锈钢	
防护罩	PA	
键盘	TPE-O	
检视窗	PA	
密封圈	EPDM	

显示/操作		
	-32	-100
显示方式	发光 LCD, 蓝色	
可显示单位	l/min, l/h, ft ³ /min, US gal/min, l, m ³ , US gal, °C, °F	
开关状态指示	视觉	
设置选项	示教, IO-Link, 通过显示屏和按键	
防篡改	电子锁定	
设定范围, 用于阈值	[l]	0.1 ... 1999.9
容量脉冲	[m ³]	0.01 ... 199.99
	[ft ³]	0.01 ... 199.9
	[US gal]	1 ... 19999
可调迟滞	[% FS]	0 ... 90

工作和环境条件		
	-32	-100
贮存温度	[°C]	-20 ... +80
防护等级	IP65	
防护类别	III	
抗冲击	冲击测试 SG2, 符合 FN/EN	
抗振动	EN60068-2-6/2-200Hz/0.7 mm	
耐腐蚀等级 CRC ¹⁾	3	
PWIS 标准	不含油漆湿润缺陷物质, 符合 FN 942010	

1) 耐腐蚀等级 CRC 3, Festo FN 940070 标准
 高度耐腐蚀能力。户外暴露于中等腐蚀条件。用于表面有主功能性要求的外部可视件, 直接与常规工业环境接触。

技术参数

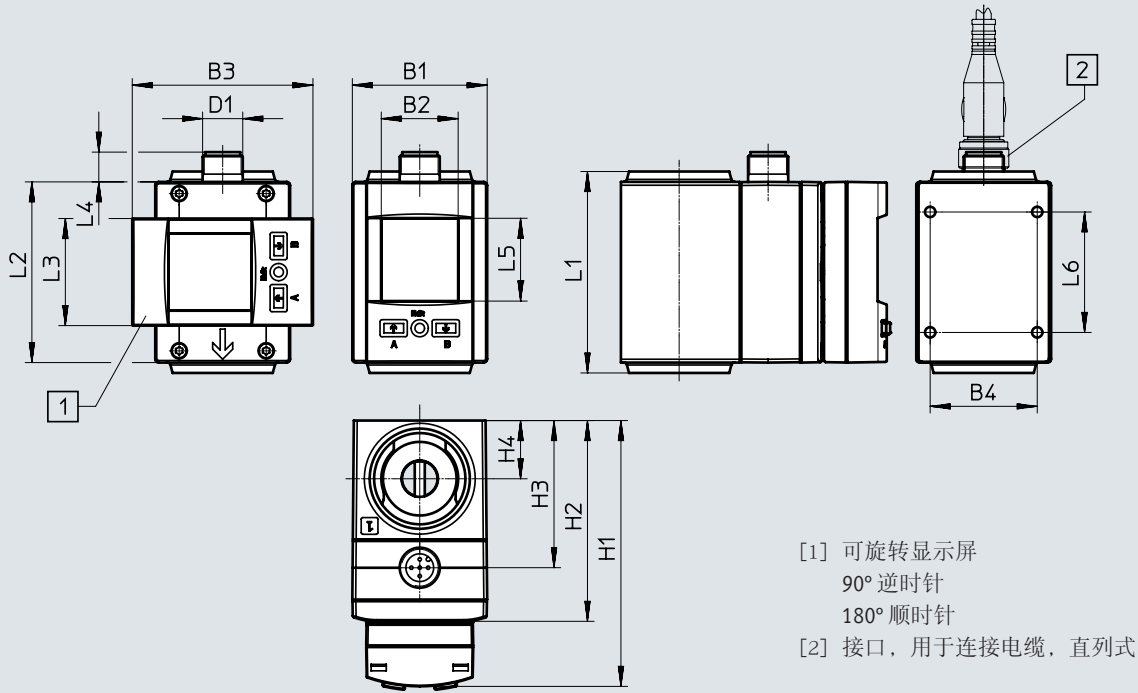
IO-Link	SFAW-...T-TG...-E-PNLK...	SFAW-...TG...-E-PNLK...
协议	IO-Link	
协议版本	Device V 1.1	
配置文件	智能传感器配置文件	
功能类别	二进制数据通道 (BDC)	
	过程数据变量 (PDV)	
	身份	
	诊断	
	示教通道	
通信模式	COM2 (38.4 kBd)	
SIO 模式支持	是	
端口类别	A	
过程数据宽度 OUT	0 字节	
过程数据宽度 IN	5 字节	3 字节
过程数据内容 IN	1 bit BDC (温度监测)	-
	14 bit PDV (测量温度值)	-
	14 bit PDV (测量流量值)	-
	2 bit BDC (流量监测)	-
	1 bit BDC (容量监测)	-
IO-Link, 维护数据内容 IN	32 bit PDV (测量容量值)	
IO-Link, 最小循环时间	5 ms	
IO-Link, 所需数据内存	0.5 KB	

技术参数

尺寸

CAD 相关数据 → www.festo.com

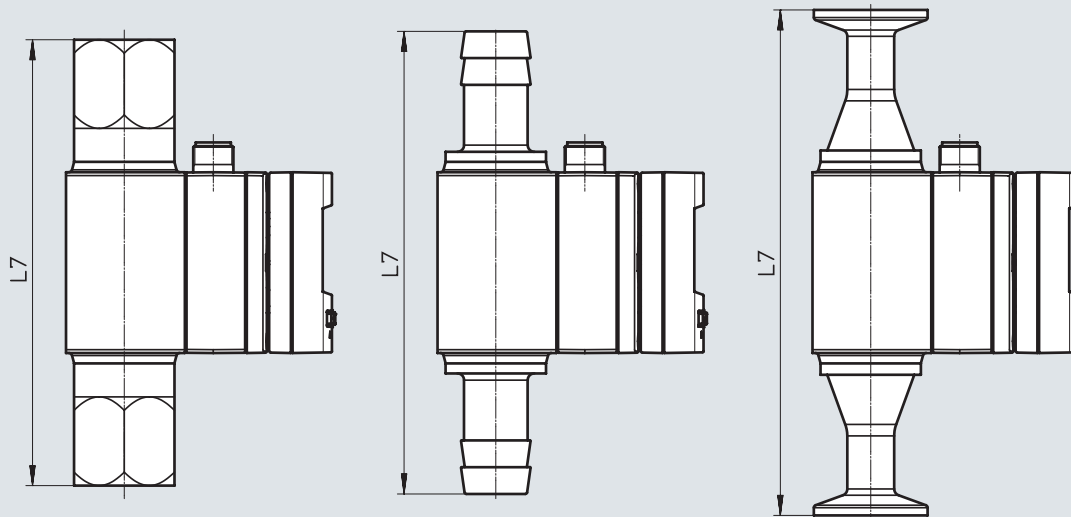
SFAW-...-PNLK-PNVBA-M12



SFAW-...-T-...

SFAW-...-S-...

SFAW-...-C-...



型号	B1	B2	B3	B4	D1	H1	H2	H3	H4	L1	L2	L3	L4	L5	L6	L7
SFAW-32...-X-E-PNLK-PNVBA-M12	40.3	23	54	32	M12x1	79.5	60	44	17.4	60.2	54	32	8.9	24.8	36	-
SFAW-32...-T-E-PNLK-PNVBA-M12																133.2
SFAW-32...-S-E-PNLK-PNVBA-M12						126.2										
SFAW-32...-C-E-PNLK-PNVBA-M12						151										
SFAW-100...-X-E-PNLK-PNVBA-M12	83.5	64	48	-	-	83.5	64	48	-	-	-	-	-	-	-	-
SFAW-100...-T-E-PNLK-PNVBA-M12																133.2
SFAW-100...-S-E-PNLK-PNVBA-M12						138.2										
SFAW-100...-C-E-PNLK-PNVBA-M12						111										

技术参数

订货数据 结构特点	流量测量范围 [l/min]	测量变量	连接方式	订货号	型号
	32	不带温度测量	夹紧端口	8036883	SFAW-32-CS515-E-PNLK-PNVBA-M12
			软管倒钩接头	8036879	SFAW-32-S13-E-PNLK-PNVBA-M12
			内螺纹	8036871	SFAW-32-TG12-E-PNLK-PNVBA-M12
				8036873	SFAW-32-TG34-E-PNLK-PNVBA-M12
			用户提供接口	8036887	SFAW-32-X-E-PNLK-PNVBA-M12
		带温度测量	夹紧端口	8036884	SFAW-32T-CS515-E-PNLK-PNVBA-M12
			软管倒钩接头	8036880	SFAW-32T-S13-E-PNLK-PNVBA-M12
			内螺纹	8036872	SFAW-32T-TG12-E-PNLK-PNVBA-M12
				8036874	SFAW-32T-TG34-E-PNLK-PNVBA-M12
			用户提供接口	8036888	SFAW-32T-X-E-PNLK-PNVBA-M12
	100	不带温度测量	夹紧端口	8036885	SFAW-100-CS520-E-PNLK-PNVBA-M12
			内螺纹	8036877	SFAW-100-TG1-E-PNLK-PNVBA-M12
				8036875	SFAW-100-TG34-E-PNLK-PNVBA-M12
			用户提供接口	8036889	SFAW-100-X-E-PNLK-PNVBA-M12
		带温度测量	夹紧端口	8036886	SFAW-100T-CS520-E-PNLK-PNVBA-M12
			内螺纹	8036878	SFAW-100T-TG1-E-PNLK-PNVBA-M12
				8036876	SFAW-100T-TG34-E-PNLK-PNVBA-M12
			用户提供接口	8036890	SFAW-100T-X-E-PNLK-PNVBA-M12

订货数据 – 模块化产品系统

订货表		条件	代码	输入代码
模块订货号	8022000			
功能	流量传感器		SFAW	-SFAW
流量测量范围 l/min	Max. 32		-32	
	Max. 100		-100	
附加测量变量	无			
	温度		T	
连接方式, 输入	内螺纹		-T	
	夹紧端口		-C	
	软管倒钩接头	[4]	-S	
	用户提供接口	[1]	-X	
连接标准, 输入	n/a			
	DIN32676	[2] [3]	S5	
接口规格, 输入	标准			
	内螺纹 G1/2	[4] [5] [6] [7]	G12	
	内螺纹 G3/4	[5] [6] [7]	G34	
	内螺纹 G1	[5] [6] [7] [8]	G1	
	内螺纹 R1/2	[4] [5] [6] [7]	R12	
	内螺纹 R3/4	[5] [6] [7]	R34	
	内螺纹 R1	[5] [6] [7] [8]	R1	
	内螺纹 NPT1/2	[4] [5] [6] [7]	N12	
	内螺纹 NPT3/4	[5] [6] [7]	N34	
	内螺纹 NPT1	[5] [6] [7] [8]	N1	
	软管倒钩接头 13 mm	[4] [5] [9] [10]	13	
	软管倒钩接头 19 mm	[4] [5] [8] [9] [10]	19	
	夹紧端口 DN15	[11]	15	
	夹紧端口 DN20	[12]	20	
连接方式, 输出	As 输入	[13]	-E	
	内螺纹		-T	
	夹紧端口		-C	
	软管倒钩接头	[4]	-S	
	用户提供接口	[13]	-X	
连接标准, 输出	无			
	DIN32676	[14] [15]	S5	
接口规格, 输出	标准			
	内螺纹 G1/2	[16] [17] [18]	G12	
	内螺纹 G3/4	[16] [17] [18]	G34	
	内螺纹 G1	[16] [17] [18]	G1	
	内螺纹 R1/2	[16] [17] [18]	R12	
	内螺纹 R3/4	[16] [17] [18]	R34	
	内螺纹 R1	[16] [17] [18]	R1	
	内螺纹 NPT1/2	[16] [17] [18]	N12	
	内螺纹 NPT3/4	[16] [17] [18]	N34	
	内螺纹 NPT1	[16] [17] [18]	N1	
	软管倒钩接头 13 mm	[16] [19] [20]	13	
	软管倒钩接头 19 mm	[4] [16] [19] [20]	19	
	夹紧端口 DN15	[11]	15	
	夹紧端口 DN20	[12]	20	

订货数据 – 模块化产品系统

订货表		条件	代码	输入代码
安装方式	无			
	壁挂式安装件		-W	
电输出 1	PNP 或 NPN 或 IO-Link		-PNLK	
电输出 2	PNP 或 NPN	[21]	-PN	
	PNP 或 NPN 或 0 ... 10V 或 1 ... 5V 或 4 ... 20 mA		-PNVBA	
电输出 3	无			
	0 ... 10V 或 1 ... 5V 或 4 ... 20 mA	[22]	-VBA	
电接口	M12插头, A编码		-M12	M12
电气附件	无			
	直列式插座, 电缆 2.5 m		+2.5S	
	直列式插座, 电缆 5 m		+5S	
保护设备	无			
	防护罩		G	

- [1] X 不能组合连接标准 (输入) 和接口规格 (输入)
- [2] S5 必须指定组合用于连接方式 (输入) C
- [3] S5 不能组合连接方式, 输入, S, T, X
- [4] G12, N12, R12, 10, 13, 19, S 不能组合 flow 测量范围 100
- [5] G1, N1, R1, G12, G34, N12, N34, R12, R34, 13, 19 不能组合连接方式, 输入, X, C
不能组合连接标准, 输入, S5
- [6] G1, N1, R1, G12, G34, N12, N34, R12, R34 不能组合连接方式, 输入, S
- [7] G1, N1, R1, G12, G34, N12, N34, R12, R34 与连接方式, 输入, T 组合时必须
- [8] G1, N1, R1, 20 不能组合 flow 测量范围 32
- [9] 13, 19 不能组合连接方式, 输入, T
- [10] 13, 19 与连接方式, 输入, S 组合时必须
- [11] 15, 15 与流量测量范围 32 and C 组合时必须
- [12] 20, 20 与流量测量范围 100 and C 组合时必须
- [13] E, X 不能组合连接标准输出. 不能组合接口规格输出
- [14] S5 与连接方式, 输出, C
- [15] S5 不能组合连接方式, 输出, E, T, X, S
- [16] G1, N1, R1, G12, G34, N12, N34, R12, R34, 13, 19 不能组合连接方式, 输出, E, X, C
不能组合连接标准, 输出 S5
- [17] G1, N1, R1, G12, G34, N12, N34, R12, R34 不能组合连接方式, 输出, S
- [18] G1, N1, R1, G12, G34, N12, N34, R12, R34 与连接方式, 输出, T 组合时必须
- [19] 13, 19 不能组合连接方式, 输出, T
- [20] 13, 19 与连接方式, 输出, S 组合时必须
- [21] PN 仅与 VBA (电气输出 3) 组合时必须
- [22] VBA 不能组合电气输出 2, PNVBA

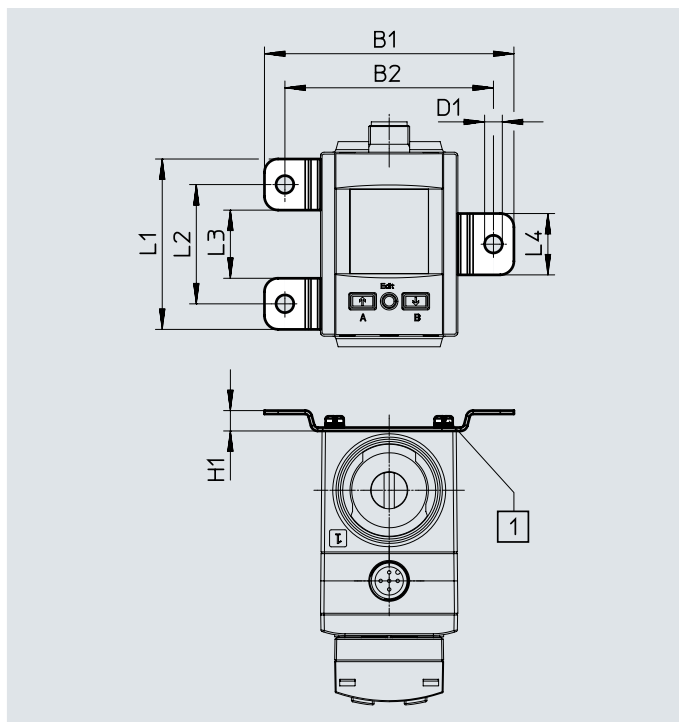
附件

壁挂式安装件 SAMH-FW-W

用于墙面或平面安装

材料:

不锈钢



尺寸 型号	B1	B2	D1 ∅	H1	L1	L2	L3	L4
SAMH-FW-W	73.2	61.2	5.2	6	50	35	20	18

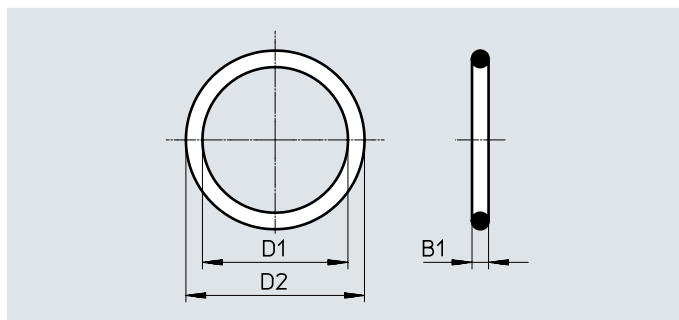
订货数据

	订货号	型号
壁挂式安装件	8036909	SAMH-FW-W

密封件 SASF-FW-S-E

用于密封流量传感器本体的流体

接口



尺寸 型号	B1	D1 ∅	D2 ∅
SASF-FW-S-E	2.5	22	27

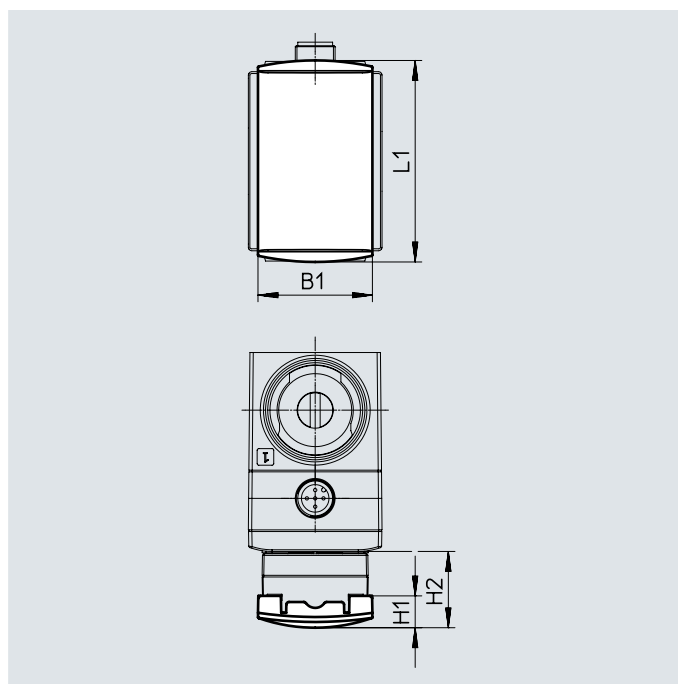
订货数据

	订货号	型号
密封件	8036907	SASF-FW-S-E

附件

防护罩 SACC-PU-G

用于罩住显示屏和操作元件

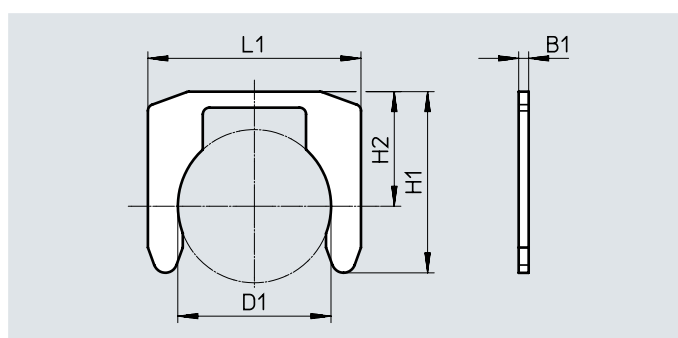


尺寸 型号	B1	L1	H1	H2
SACC-PU-G	34.5	60.8	9.6	23

订货数据		订货号	型号
防护罩		8003353	SACC-PU-G

夹子 SAMH-FW-SB

用于将流体接口安装到流量传感器本体上



尺寸 型号	B1	D1 ∅	H1	H2	L1
SAMH-FW-SB	1.5	23	27.2	17.2	32

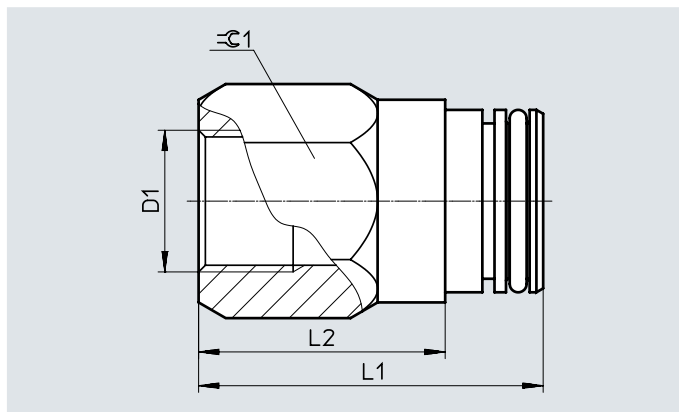
订货数据		订货号	型号
夹子		8036908	SAMH-FW-SB

附件

流体接头套组

SASA-FW-A- ...

连接方式: 内螺纹



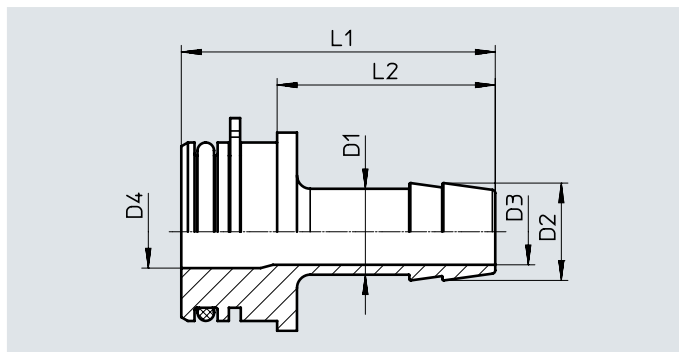
尺寸和订货数据

型号	流量测量范围 [l/min]	D1 ∅	L1	L2	$\varnothing 1$	订货号	型号
SASA-FW-A-32-TG12	32	G1/2	51	36.5	30	8036891	SASA-FW-A-32-TG12
SASA-FW-A-32-TG34		G3/4				8036892	SASA-FW-A-32-TG34
SASA-FW-A-32-TR12		R1/2				8036895	SASA-FW-A-32-TR12
SASA-FW-A-32-TR34		R3/4				8036896	SASA-FW-A-32-TR34
SASA-FW-A-32-TN12		NPT1/2				8036899	SASA-FW-A-32-TN12
SASA-FW-A-32-TN34		NPT3/4				8036900	SASA-FW-A-32-TN34
SASA-FW-A-100-TG34	100	G3/4	51	36.5	30	8036893	SASA-FW-A-100-TG34
SASA-FW-A-100-TG1		G1			36	8036894	SASA-FW-A-100-TG1
SASA-FW-A-100-TR34		R3/4			30	8036897	SASA-FW-A-100-TR34
SASA-FW-A-100-TR1		R1			36	8036898	SASA-FW-A-100-TR1
SASA-FW-A-100-TN34		NPT3/4			30	8036901	SASA-FW-A-100-TN34
SASA-FW-A-100-TN1		NPT1			36	8036902	SASA-FW-A-100-TN1

流体接头套组

SASA-FW-A- ...

连接方式: 软管倒钩接头



尺寸和订货数据

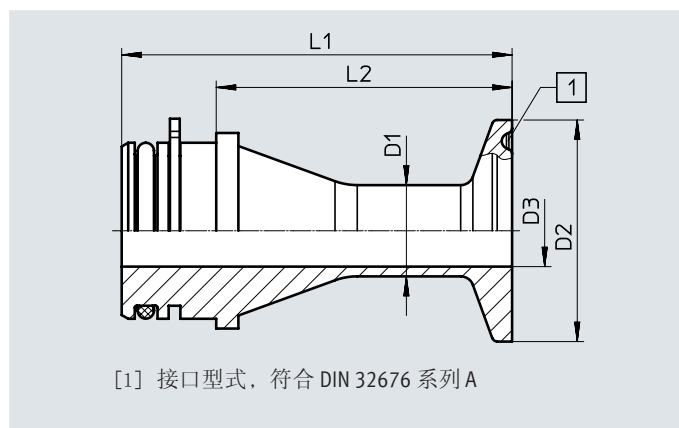
型号	流量测量范围 [l/min]	D1 ∅	D2 ∅	D3 ∅	D4 ∅	L1	L2	订货号	型号
SASA-FW-A-32-S13	32	13	14.8	10	11	47.5	33	8036903	SASA-FW-A-32-S13
SASA-FW-A-32-S19		19	20.8	15	19	53.5	39	8036904	SASA-FW-A-32-S19

附件

流体接头套组

SASA-FW-A- ...

连接方式: 夹紧端口



[1] 接口型式, 符合 DIN 32676 系列 A

尺寸和订货数据

型号	流量测量范围 [l/min]	D1 ∅	D2 ∅	D3 ∅	L1	L2	订货号	型号
SASA-FW-A-32-CS515	32	14	34	11	59.9	45.4	8036905	SASA-FW-A-32-CS515
SASA-FW-A-100-CS520	100	23	34	19	39.9	25.4	8036906	SASA-FW-A-100-CS520

订货数据 - 连接电缆

技术参数 → Internet: nebu

	芯数	电缆长度 [m]	订货号	型号
M12x1, 直列式插座				
	4	2.5	550326	NEBU-M12G5-K-2.5-LE4
		5	541328	NEBU-M12G5-K-5-LE4
M12x1, 直列式插座				
	5	2.5	541330	NEBU-M12G5-K-2.5-LE5
		5	541331	NEBU-M12G5-K-5-LE5