

视觉传感器SBS

FESTO



主要特性

视觉传感器SBS

通过视觉传感器SBS可以轻松实现视觉检测系统，例如读取1D/2D码或进行质量检测（视具体型号而定）。它所具有的一些优秀特性包括：便于使用的参数设置软件，即使没有专业经验也能立即上手，强大快捷的检测算法。光源和镜头被集成在防护等级为IP67的外壳中，因此可用于恶劣的工业环境。必要时还可连接外部光源SBAL。

- 多合一设备，内部集成有光源、镜头、分析系统以及通讯接口
- 简洁的用户界面，只需3或4步就可形成一个解决方案
- 强劲快捷的软件工具
- 分辨率高达130万像素
- C卡口，灵活性佳
- 全局坐标像素校准
- 图像滤波丰富：高斯、腐蚀、膨胀、中位、均值、幅度、标准偏差、边缘滤波、尺度相乘、逆转
- 外部光源SBAL可以直接进行连接，即插即用设计

代码读取器 SBSx-B

→ 页 8

代码读取器系列型号SBSx-B专用于读取一维码和二维码。由于采用了强劲的阅读算法，因此，即使是清晰度很差的代码或直接标记的代码（例如金属表面上的激光烧刻代码）都可被轻易读出。代码读取器还配备了位置跟踪和其它检测算法。130万高像素分辨率，可读取很小的代码。

- 读取1D条形码 1D bar : EAN, 码 39, 码 128
- 读取二维码: DMC ECC200, QR 码, PDF 417
- 直接读取标记码

物体传感器 SBSx-Q

→ 页 18

只要在SBSx-Q的有效检测范围内，产品的质量检测易如反掌。这其中包括物件的对齐、方向性、完整性以及是否到位等。如果部件在输送时位置不正确，则系统会启动强劲跟踪算法以灵活检测部件的位置和360°旋转方位并自动对齐其他的检测工具。

- 便捷的质量检测
- 360°位置追踪
- 快速强劲的检测算法
- BLOB 功能，用于位置感测、质量检测，或用于在图像中计数多个零件
- 测径器功能，用于测量产品（距离、边缘位置）

通用型传感器 SBSC-U

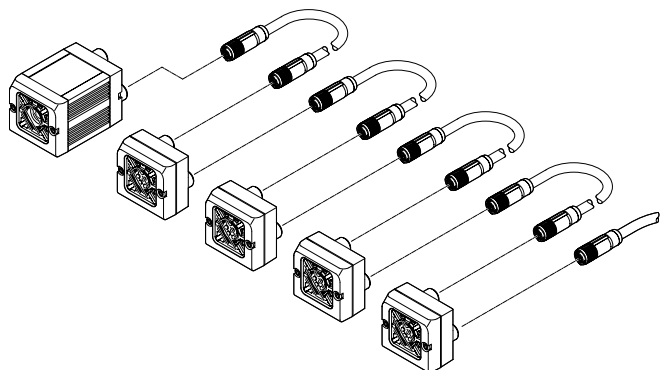
→ 页 28

通用型传感器SBSC-U具备了代码读取器和物体传感器系列型号的所有检测器。设备配备了C卡口，为用户提供了极佳的灵活性。用相应的镜头可单独设置像场。外部灯光能直接连接到视觉传感器，便于用参数设置软件激活。

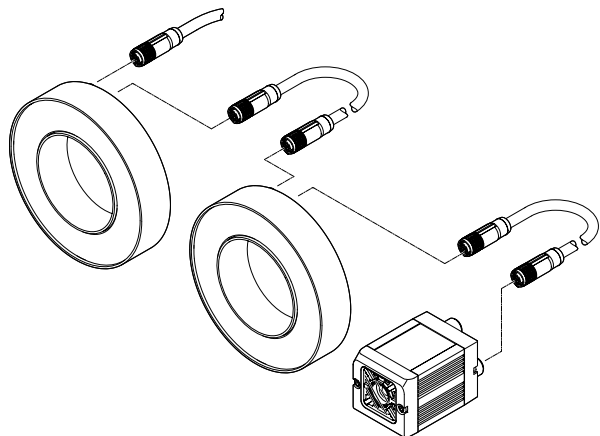
- OCR (光学字符读取器)
- BLOB
- 测径器
- 校准

主要特性

将外部区域光源SBAL-C6-A连接至视觉传感器SBS。
SBS最多可直接连接4个外部区域光源

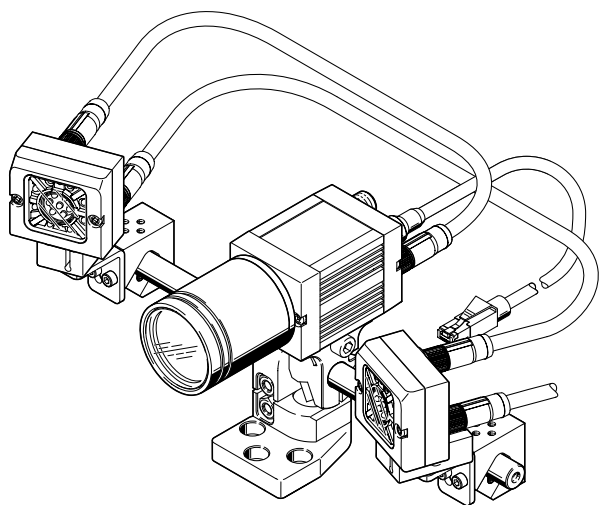


将外部环形光源SBAL-C6-R连接至视觉传感器SBS。
SBS最多可直接连接2个外部环形光源。



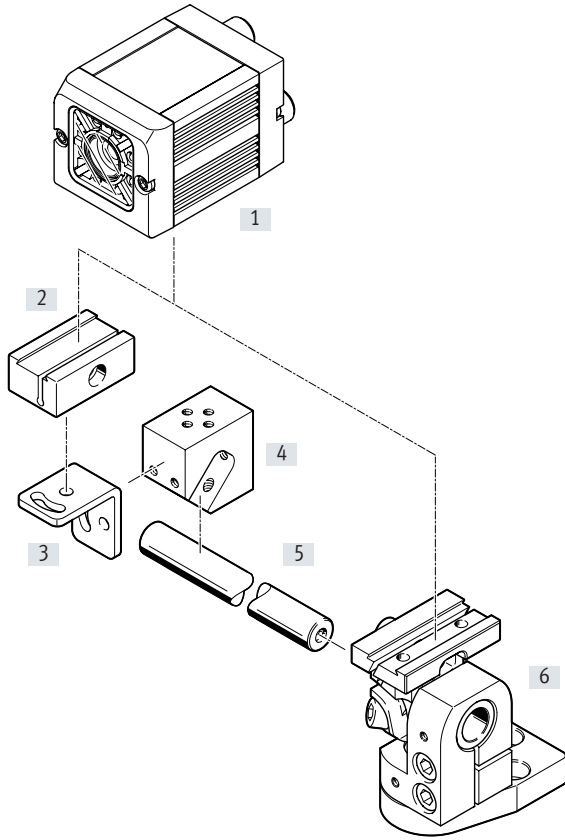
SBSC 带外部光源

用安装元件SBAM连接外部光源SBAL。光源和视觉传感器先后连接在一起，如果调节过了，相对于对方的位置保持不变。

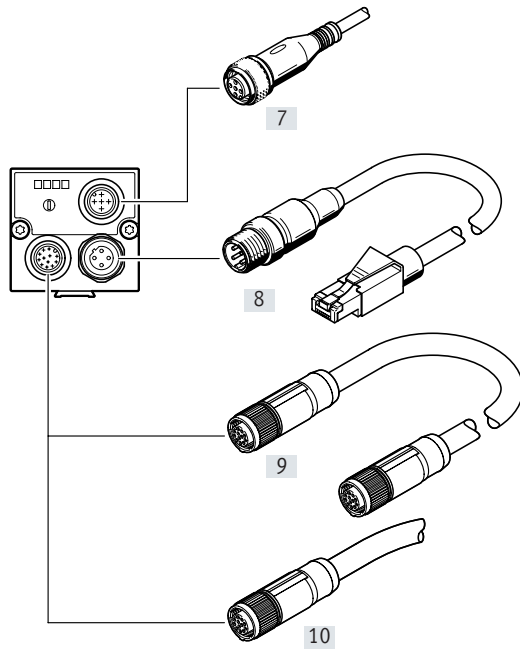


外围元件一览

机械接口选项



电接口选项

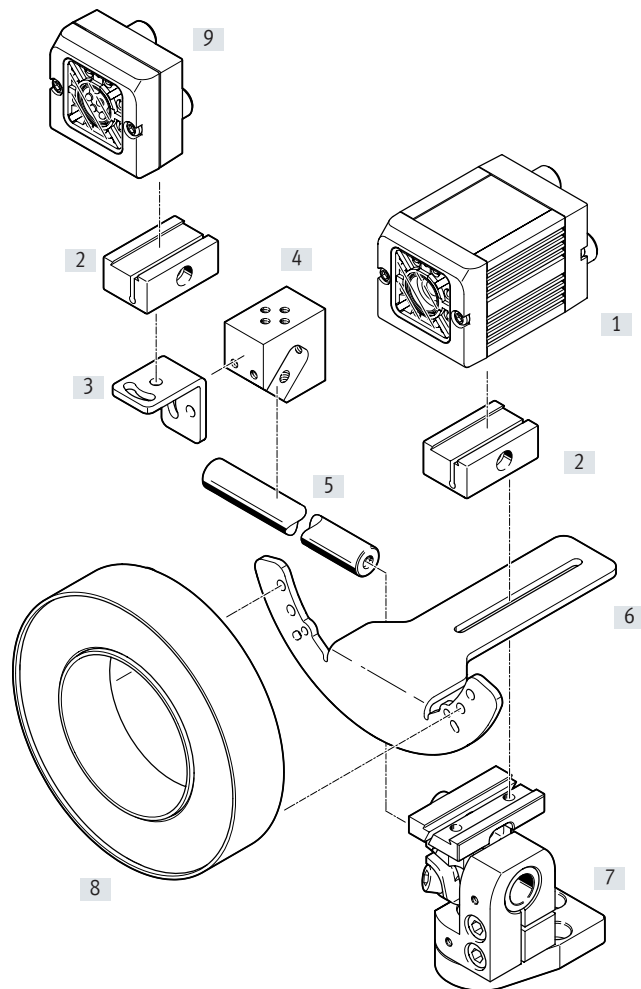


安装元件和连接电缆

	简要说明	→ 页
[1]	视觉传感器SBS带集成镜头和光源，派生型有代码读取器SBS-B...或物体传感器SBS-Q...	8, 18
[2]	安装件SBAM-C6-CP	39
[3]	安装支架SBAM-C6-A	40
[4]	安装件SBAM-C6-CP-AF	41
[5]	安装件SBAM-C6-...	41
[6]	耳轴安装件SBAM-C6-A2-AF	39
[7]	连接电缆NEBS-M12G5-ES-...-LE5	42
[8]	连接电缆NEBC-D12G4-KS-...-R3G4	42
[9]	连接电缆NEBS-M12G12-KS-...-SM12G12	42
[10]	连接电缆NEBS-M12G12-KS-...-LE12	42

外围元件一览

机械接口选项，带外部光源



安装元件和附件		简要说明	→ 页
[1]	视觉传感器 SBS-...	视觉传感器SBS带集成镜头和光源，派生型有代码读取器SBS-B-... 或物体传感器SBS-Q-...	8, 18
[2]	安装件 SBAM-C6-CP	夹紧安装件，带燕尾槽	39
[3]	安装支架 SBAM-C6-A	安装支架 90°。调节可选2种水平	40
[4]	安装件 SBAM-C6-CP-AF	安装块，用于 12 mm 安装杆	41
[5]	安装件 SBAM-C6-...	安装杆，用于夹紧传感器、摄像头和光源	41
[6]	固定支架 SBAM-C7-A	安装支架 90°，用于 环形灯 SBAL-C6-R-...-D	40
[7]	耳轴安装件 SBAM-C6-A2-AF	带燕尾槽的夹紧安装件，可转动，2轴。带钻孔和夹子可固定 12 mm 安装杆 SBAM-C6-...	39
[8]	环形灯 SBAL-C6-R-...-D	光源类型: LED, 漫射。白色和红色灯光，有红外线	37
[9]	方形灯 SBAL-C6-A-...	光源类型: LED, 透射。白色和红色灯光，有红外线	35

型号代码 SBSI

001	系列	
SBSI	视觉传感器	

002	功能	
B	代码读取器	
F	颜色传感器	
Q	质量测试	

003	功能范围	
	标准	
AF	扩展	

004	分辨率	
R2	1280x1024	
R3	752x480	

005	图像传感器	
B	黑白	
C	彩色	

006	焦距	
F6	6 mm	
F12	12 mm	

007	灯光颜色	
R	红色	
W	白色	
NR	红外 (NIR)	

008	附加特性	
	标准	
D	景深增强	

型号代码 SBSC

001	系列	
SBSC	视觉传感器，带CS 卡口	

002	功能	
B	代码读取器	
F	颜色传感器	
Q	质量测试	
U	通用传感器	

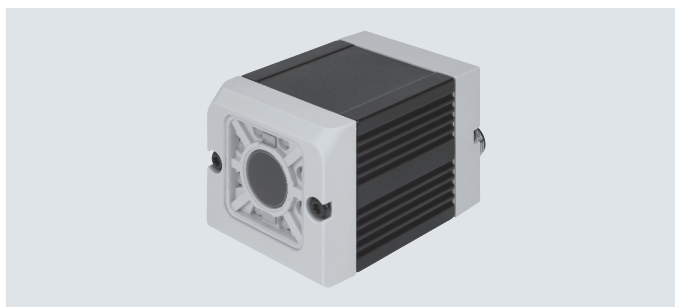
003	功能范围	
AF	扩展	

004	分辨率	
R2	1280x1024	
R3	752x480	

005	图像传感器	
B	黑白	
C	彩色	

技术参数 – 代码读取器 SBSI-B

-  电压
19.2 ... 30 VDC
-  温度范围
0 ... +50°C



主要技术参数			
型号		SBSI-B-R3B-F6-...	SBSI-B-R3B-F12-...
传感器分辨率		736 x 480 像素 (宽 VGA)	
传感器类型		黑白色	
对焦设置		通过调节螺丝	
镜头安装		集成镜头	
光源类型		集成	
帧率 (完整图像)	[fps]	50	
检测程序/任务最大数量		8	
焦距	[mm]	6	12
视野	[mm]	Min. 5 x 4	Min. 8 x 6
工作距离	[mm]	6 - 无限远	30 - 无限远
测试标准/检测器最大数量		2	
检测器功能/特性		2/5 工业	
		隔行 2/5	
		Codabar	
		码 128	
		码 39	
		码 93	
		EAN	
		ECC200	
		GS1	
		PDF 417	
		Pharma码	
		QR 码	
		RSS	
	UPC		
循环时间典型值	[ms]	1D 条形码: 30 2D 码: 40	
尺寸 W x L x H	[mm]	45 x 45 x 76.7	
产品重量	[g]	160	
材料信息: 壳体		阳极氧化铝	
材料信息: 盖子		加强型 ABS	
材料注意事项		RoHS 合规	

技术参数 – 代码读取器 SBSI-B

以太网接口		
以太网信息, 连接技术		M12 插座, 4针
以太网, 传输速率		100 Mbit/s
以太网, 支持协议		TCP/IP, 以太网/IP, FTP, SMB, PROFINET
串行接口		
串行接口, 连接技术		插头, M12, 5针
串行接口类型		RS232/RS422
数字量输入/输出和电源		
电接口		插头, M12, 12针
数字量输入数量		2
数字量输出数量		2
可选数字量输入/输出数量		4
开关输入		PNP/NPN, 可切换
开关电平	[V]	信号 0: ≤ 3 信号 1: $\geq U_B - 1$
开关输出		PNP/NPN, 可切换
最大输出电流	[mA]	50
短路保护		适用于所有电接口
额定工作电压	[V DC]	24
允许的电压波动	[%]	-25 ... +10
最大耗电量	[mA]	550
耗电量, 输出无负载	[mA]	200
工作和环境条件		
环境温度	[°C]	0 ... +50
贮存温度	[°C]	-20 ... +60
防护等级		IP67
抗振		符合EN 60068-2-6
抗冲击		冲击测试, 强度等级2 符合FN 942017-5和EN 60068-2-27
CE 标志 (参见一致性声明)		符合EU EMC 指令 ¹⁾
认证		c UL us listed (OL) RCM

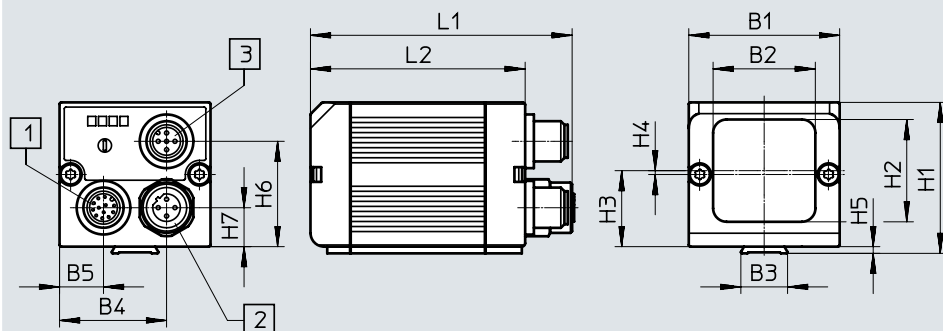
1) 欲了解元件的适用性, 请登录网址: www.festo.com/sp → Certificates.

如果元件易受居住、办公室、商业环境或小型企业的限制, 可能有必要采取进一步措施以减少辐射干扰。

技术参数 - 代码读取器 SBSI-B

尺寸

下载 CAD 数据 → www.festo.com

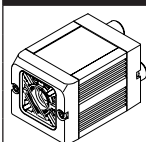


- [1] M12 插头, 12针
- [2] M12 插座, 4针
- [3] M12 插头, 5针

型号	B1	B2	B3	B4	B5	H1	H2	H3	H4	H5	H6	H7	L1	L2
SBSI-B- ...	45	30.5	14	31.9	13.1	45	30.5	22.7	1.2	2	31.4	11.6	76.7	64

订货数据

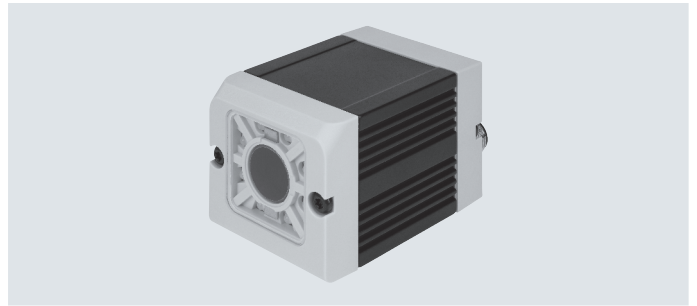
代码读取器



集成镜头, 焦距 [mm]	其他特性	波长 [nm]	光源类型: LED	订货号	型号
6	-	-	白色	2930232	SBSI-B-R3B-F6-W
12	-	-	白色	2930233	SBSI-B-R3B-F12-W
6	景深增加	-	白色	2930242	SBSI-B-R3B-F6-W-D
12	景深增加	-	白色	2930243	SBSI-B-R3B-F12-W-D
6	-	640	红色	2930234	SBSI-B-R3B-F6-R
12	-	640	红色	2930235	SBSI-B-R3B-F12-R
6	景深增加	-	红色	2930236	SBSI-B-R3B-F6-R-D
12	景深增加	-	红色	2930237	SBSI-B-R3B-F12-R-D
6	-	880	红外线	2930238	SBSI-B-R3B-F6-NR
12	-	880	红外线	2930239	SBSI-B-R3B-F12-NR
6	景深增加	-	红外线	2930240	SBSI-B-R3B-F6-NR-D
12	景深增加	-	红外线	2930241	SBSI-B-R3B-F12-NR-D

技术参数 – 代码读取器 SBSI-B-AF

-  电压
19.2 ... 30 V DC
-  温度范围
0 ... +50°C



主要技术参数		SBSI-B-AF...	SBSI-B-AF-R2B-F12...
型号		SBSI-B-AF...	SBSI-B-AF-R2B-F12...
传感器分辨率		736 x 480 像素 (宽 VGA)	1280 x 1024 像素 (SXGA)
传感器类型		黑白色	
对焦设置		通过调节螺丝	
镜头安装		集成镜头	
光源类型		集成	
帧率 (完整图像)	[fps]	50	40
检测程序/任务最大数量		255	
焦距	[mm]	→ 页 13	12
视野	[mm]		Min. 16 x 3
工作距离	[mm]		30 - 无限远
测试标准/检测器最大数量		255	
检测器功能/特性		2/5 工业	
		隔行 2/5	
		Codabar	
		码 128	
		码 39	
		码 93	
		EAN	
		ECC200	
		GS1	
		PDF 417	
		Pharma码	
		QR 码	
		RSS	
		UPC	
循环时间典型值	[ms]	1D 条形码: 30 2D 码: 40	
尺寸 W x L x H	[mm]	45 x 45 x 76.7	
产品重量	[g]	160	
材料信息: 壳体		阳极氧化铝	
材料信息: 盖子		加强型 ABS	
材料注意事项		RoHS 合规	

技术参数 – 代码读取器 SBSI-B

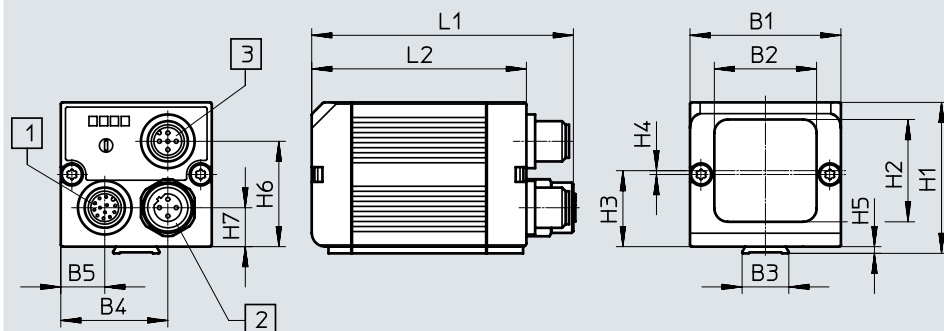
以太网接口		
以太网信息, 连接技术		M12 插座, 4针
以太网, 传输速率		100 Mbit/s
以太网, 支持协议		TCP/IP, 以太网/IP, FTP, SMB, PROFINET
串行接口		
串行接口, 连接技术		插头, M12, 5针
串行接口类型		RS232/RS422
数字量输入/输出和电源		
电接口		插头, M12, 12针
数字量输入数量		2
数字量输出数量		2
可选数字量输入/输出数量		4
开关输入		PNP/NPN, 可切换
开关电平	[V]	信号 0: ≤ 3 信号 1: $\geq U_B - 1$
开关输出		PNP/NPN, 可切换
最大输出电流	[mA]	50
短路保护		适用于所有电接口
额定工作电压	[V DC]	24
允许的电压波动	[%]	-25 ... +10
最大耗电量	[mA]	550
耗电量, 输出无负载	[mA]	200
工作和环境条件		
环境温度	[°C]	0 ... +50
贮存温度	[°C]	-20 ... +60
防护等级		IP67
抗振		符合EN 60068-2-6
抗冲击		冲击测试, 强度等级2 符合FN 942017-5和EN 60068-2-27
CE 标志 (参见一致性声明)		符合EU EMC 指令 ¹⁾
认证		c UL us listed (OL) RCM

1) 欲了解元件的适用性, 请登录网址: www.festo.com/sp → Certificates.

如果元件易受居住、办公室、商业环境或小型企业的限制, 可能有必要采取进一步措施以减少辐射干扰。

技术参数 – 代码读取器 SBSI-B

尺寸

下载 CAD 数据 → www.festo.com

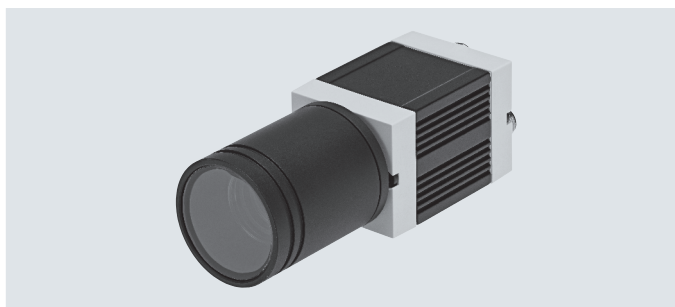
- [1] M12 插头, 12针
 [2] M12 插座, 4针
 [3] M12 插头, 5针

型号	B1	B2	B3	B4	B5	H1	H2	H3	H4	H5	H6	H7	L1	L2
SBSI-B- ...	45	30.5	14	31.9	13.1	45	30.5	22.7	1.2	2	31.4	11.6	76.7	64

订货数据							
代码读取器	集成镜头, 焦距 [mm]	视野	工作距离	波长 [nm]	光源类型: LED	订货号	型号
	6	Min. 5 x 4 mm	6 mm - 无限远	-	白色	8058715	SBSI-B-AF-R3B-F6-W
	12	Min. 8 x 6 mm	30 mm - 无限远	-	白色	8058716	SBSI-B-AF-R3B-F12-W
	6	Min. 5 x 4 mm	6 mm - 无限远	640	红色	8058717	SBSI-B-AF-R3B-F6-R
	12	Min. 8 x 6 mm	30 mm - 无限远	640	红色	8058718	SBSI-B-AF-R3B-F12-R
	6	Min. 5 x 4 mm	6 mm - 无限远	880	红外线	8058719	SBSI-B-AF-R3B-F6-NR
	12	Min. 8 x 6 mm	30 mm - 无限远	880	红外线	8058720	SBSI-B-AF-R3B-F12-NR
	12	Min. 16 x 13 mm	30 mm - 无限远	640	红色	8058723	SBSI-B-AF-R2B-F12-R

技术参数 – 代码读取器 SBSC-B

-  电压
19.2 ... 30 VDC
-  温度范围
0 ... +50°C



主要技术参数		SBSC-B-AF-R3B	SBSC-B-AF-R2B
型号		SBSC-B-AF-R3B	SBSC-B-AF-R2B
传感器分辨率		736 x 480 像素 (宽 VGA)	1280 x 1024 像素 (SXGA)
传感器类型		黑白色	
镜头安装		CS安装 / C安装	
光源类型		集成	
帧率 (完整图像)	[fps]	50	40
检测程序/任务最大数量		255	
测试标准/检测器最大数量		255	
检测器功能/特性		2/5 工业 隔行 2/5 Codabar 码 128 码 39 码 93 EAN ECC200 GS1 PDF 417 Pharma码 QR 码 RSS UPC	
尺寸 W x L x H	[mm]	45 x 45 x 76.7	
产品重量	[g]	160	
材料信息: 壳体		阳极氧化精制铝合金	
材料信息: 盖子		加强型 ABS	
材料注意事项		RoHS 合规	

技术参数 – 代码读取器 SBSC-B

主要技术参数		
型号	SBSC-Q-AF-R3B	SBSC-Q-AF-R2B
传感器分辨率	736 x 480 像素 (宽 VGA)	1280 x 1024 像素 (SXGA)
传感器类型	黑白色	
镜头安装	CS安装	
光源类型	-	
帧率 (完整图像) [fps]	50	40
检测程序/任务最大数量	255	
测试标准/检测器最大数量	255	
检测器功能/特性	通过轮廓进行位置追踪	
	样式对比	
	轮廓对比	
	边缘探测	
	对比度	
	亮度	
	灰度阈值	
	游标卡尺	
循环时间典型值 [ms]	1D 条形码: 30	
	2D 码: 40	
	位置追踪: 30	
	轮廓对比: 30	
	对比度: 4	
	亮度: 2	
	灰度阈值: 4	
	游标卡尺: 8	
	BLOB: 30	

技术参数 – 代码读取器 SBSC-B

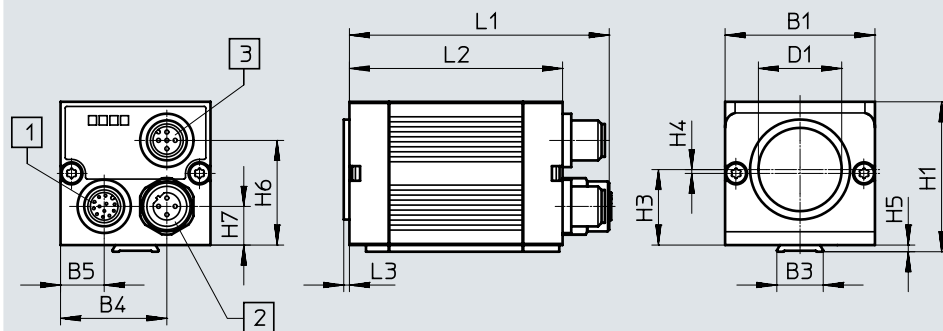
以太网接口		
以太网信息, 连接技术	M12 插座, 4针	
以太网, 传输速率	100 Mbit/s	
以太网, 支持协议	TCP/IP, 以太网/IP, FTP, SMB, PROFINET	
串行接口		
串行接口, 连接技术	插头, M12, 5针	
串行接口类型	RS232/RS422	
数字量输入/输出和电源		
电接口	插头, M12, 12针	
数字量输入数量	2	
数字量输出数量	2	
可选数字量输入/输出数量	4	
开关输入	PNP/NPN, 可切换	
开关电平	[M]	信号 0: ≤ 3 信号 1: $\geq U_B - 1$
开关输出	PNP/NPN, 可切换	
最大输出电流	[mA]	50
短路保护	适用于所有电接口	
额定工作电压	[V DC]	24
允许的电压波动	[%]	-25 ... +10
最大耗电量	[mA]	550
耗电量, 输出无负载	[mA]	200
工作和环境条件		
	SBSC-B...	SBSC-Q...
环境温度	[°C]	0 ... +50
贮存温度	[°C]	-20 ... +60
防护等级	IP65	IP67
防护等级说明	带镜头保护管	
抗振	符合EN 60068-2-6	
抗冲击	冲击测试, 强度等级2 符合FN 942017-5和EN 60068-2-27	
CE 标志 (参见一致性声明)	符合EU EMC 指令 ¹⁾	
认证	cUL us listed (OL) RCM	

1) 欲了解元件的适用性, 请登录网址: www.festo.com/sp → Certificates.

如果元件易受居住、办公室、商业环境或小型企业的限制, 可能有必要采取进一步措施以减少辐射干扰。

技术参数 - 代码读取器 SBSC-B

尺寸

下载 CAD 数据 → www.festo.com

- [1] M12 插头, 12针
- [2] M12 插座, 4针
- [3] M12 插头, 5针

型号	B1	B3	B4	B5	D1 ∅	H1	H3	H4	H5	H6	H7	L1	L2	L3
SBSC-B- ...	45	14	31.9	13.1	25	45	22.7	1.2	2	31.4	11.6	76.7	64	1.7
SBSC-Q- ...														

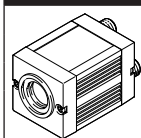
订货数据

代码读取器

视野和工作距离

订货号

型号



取决于所选的镜头

8058721

SBSC-B-AF-R3B

8058722

SBSC-B-AF-R2B

8058728

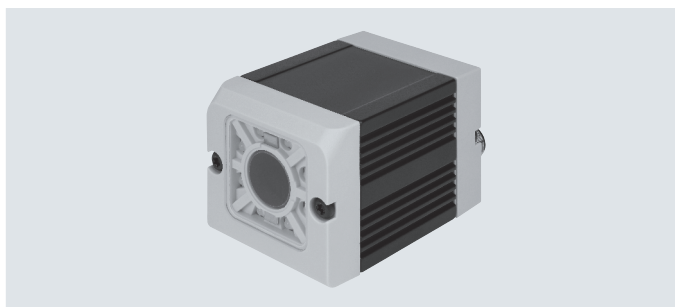
SBSC-Q-AF-R3B

8058729

SBSC-Q-AF-R2B

技术参数 – 物体传感器 SBSI-Q

-  电压
19.2 ... 30 VDC
-  温度范围
0 ... +50°C



主要技术参数		SBSI-Q-R3B-F6-...	SBSI-Q-R3B-F12-...
型号		SBSI-Q-R3B-F6-...	SBSI-Q-R3B-F12-...
传感器分辨率		736 x 480 像素 (宽 VGA)	
传感器类型		黑白色	
对焦设置		通过调节螺丝	
镜头安装		集成镜头	
光源类型		集成	
帧率 (完整图像)	[fps]	50	
检测程序/任务最大数量		8	
焦距	[mm]	6	12
视野	[mm]	Min. 5 x 4	Min. 8 x 6
工作距离	[mm]	6 - 无限远	30 - 无限远
测试标准/检测器最大数量		32	
检测器功能/特性		灰度阈值	
		亮度	
		对比度	
		轮廓对比	
		通过轮廓进行位置追踪	
		样式对比	
循环时间典型值			
灰度阈值	[ms]	4	
亮度	[ms]	2	
对比度	[ms]	4	
轮廓对比	[ms]	30	
位置追踪	[ms]	30	
样式对比	[ms]	20	
尺寸 W x L x H	[mm]	45 x 45 x 76.7	
产品重量	[g]	160	
材料信息: 壳体		阳极氧化铝	
材料信息: 盖子		加强型 ABS	
材料注意事项		RoHS 合规	

技术参数 – 物体传感器 SBSI-Q

以太网接口		
以太网信息, 连接技术		M12 插座, 4针
以太网, 传输速率		100 Mbit/s
以太网, 支持协议		TCP/IP, 以太网/IP, FTP, SMB, PROFINET
数字量输入/输出和电源		
电接口		插头, M12, 12针
数字量输入数量		2
数字量输出数量		4
可选数字量输入/输出数量		2
开关输入		PNP/NPN, 可切换
开关电平	[V]	信号 0: ≤ 3 信号 1: $\geq U_B - 1$
开关输出		PNP/NPN, 可切换
最大输出电流	[mA]	50
短路保护		适用于所有电接口
额定工作电压	[V DC]	24
允许的电压波动	[%]	-25 ... +10
最大耗电量	[mA]	550
耗电量, 输出无负载	[mA]	200
工作和环境条件		
环境温度	[°C]	0 ... +50
贮存温度	[°C]	-20 ... +60
防护等级		IP67
抗振		符合EN 60068-2-6
抗冲击		冲击测试, 强度等级2 符合FN 942017-5和EN 60068-2-27
CE 标志 (参见一致性声明)		符合EU EMC 指令 ¹⁾
认证		cUL us listed (OL) RCM

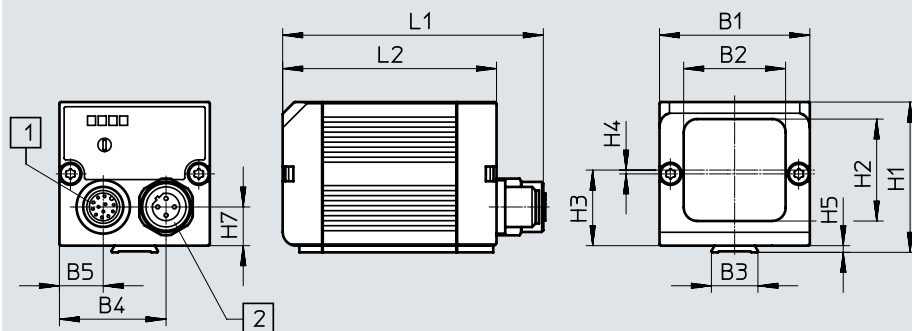
1) 欲了解元件的适用性, 请登录网址: www.festo.com/sp → Certificates.

如果元件易受居住、办公室、商业环境或小型企业的限制, 可能有必要采取进一步措施以减少辐射干扰。

技术参数 – 物体传感器 SBSI-Q

尺寸

下载 CAD 数据 → www.festo.com



[1] M12 插头, 12针

[2] M12 插座, 4针

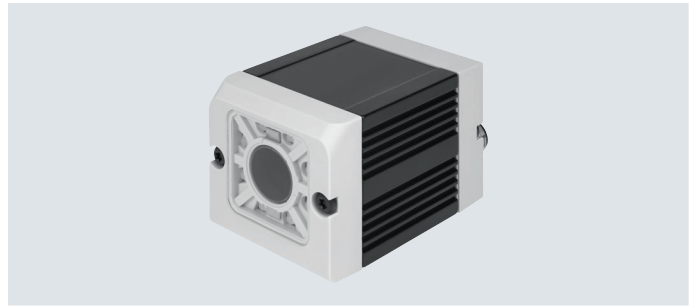
型号	B1	B2	B3	B4	B5	H1	H2	H3	H4	H5	H7	L1	L2
SBSI-Q-R3B-F ...	45	30.5	14	31.9	13.1	45	30.5	22.7	1.2	2	11.6	76.7	64

订货数据

	焦距 [mm]	波长 [nm]	光源类型: LED	订货号	型号
	6	-	白色	2942261	SBSI-Q-R3B-F6-W
	12	-	白色	2942262	SBSI-Q-R3B-F12-W
	6	880	红外线	2942265	SBSI-Q-R3B-F6-NR
	12	880	红外线	2942266	SBSI-Q-R3B-F12-NR

技术参数 – 物体传感器 SBSI-Q-AF

-  电压
19.2 ... 30 V DC
-  温度范围
0 ... +50°C



主要技术参数		SBSI-Q-AF-R3B-...	SBSI-Q-AF-R2B-...
型号			
传感器分辨率		736 x 480 像素 (宽 VGA)	1280 x 1024 像素 (SXGA)
传感器类型		黑白色	
对焦设置		通过调节螺丝	
镜头安装		集成镜头	
光源类型		集成	
帧率 (完整图像)	[fps]	50	40
检测程序/任务最大数量		255	
焦距	[mm]	6	12
视野	[mm]	Min. 5 x 4	Min. 8 x 6
工作距离	[mm]	6 - 无限远	30 - 无限远
测试标准/检测器最大数量		255	
检测器功能/特性		灰度阈值	
		亮度	
		对比度	
		轮廓对比	
		通过轮廓进行位置追踪	
		样式对比	
		边缘探测	
		游标卡尺	
		BLOB	
循环时间典型值			
灰度阈值	[ms]	4	
亮度	[ms]	2	
对比度	[ms]	4	
轮廓对比	[ms]	30	
位置追踪	[ms]	30	
样式对比	[ms]	20	
游标卡尺	[ms]	8	
BLOB	[ms]	30	
尺寸 W x L x H	[mm]	45 x 45 x 76.7	
产品重量	[g]	160	
材料信息: 壳体		阳极氧化精制铝合金	
材料信息: 盖子		加强型 ABS	
材料注意事项		RoHS 合规	

技术参数 – 物体传感器 SBSI-Q-AF

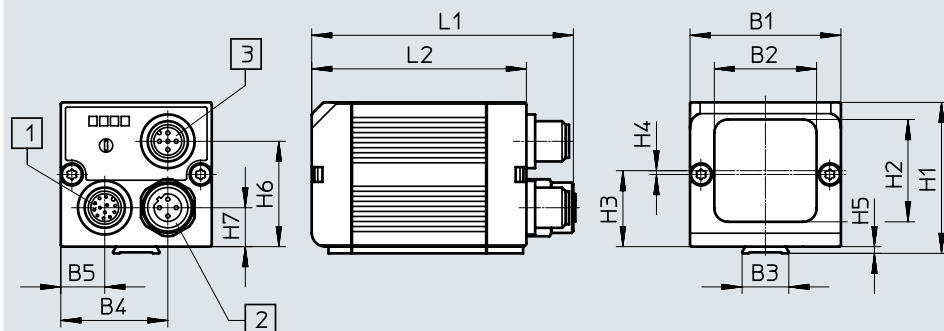
以太网接口		
以太网信息, 连接技术		M12 插座, 4针
以太网 传输速率		100 Mbit/s
以太网, 支持协议		TCP/IP, 以太网/IP, FTP, SMB, PROFINET
串行接口		
串行接口, 连接技术		插头, M12, 5针
串行接口类型		RS232/RS422
数字量输入/输出和电源		
电接口		插头, M12, 12针
数字量输入数量		2
数字量输出数量		2
可选数字量输入/输出数量		4
开关输入		PNP/NPN, 可切换
开关电平	[V]	信号 0: ≤ 3 信号 1: $\geq U_B - 1$
开关输出		PNP/NPN, 可切换
最大输出电流	[mA]	50
短路保护		适用于所有电接口
额定工作电压	[V DC]	24
允许的电压波动	[%]	-25 ... +10
最大耗电量	[mA]	550
耗电量, 输出无负载	[mA]	200
工作和环境条件		
环境温度	[°C]	0 ... +50
贮存温度	[°C]	-20 ... +60
防护等级		IP67
防护等级说明		带镜头保护管
抗振		符合EN 60068-2-6
抗冲击		冲击测试, 强度等级2 符合FN 942017-5和EN 60068-2-27
CE 标志 (参见一致性声明)		符合EU EMC 指令 ¹⁾
认证		c UL us listed (OL) RCM

1) 欲了解元件的适用性, 请登录网址: www.festo.com/sp → Certificates.

如果元件易受居住、办公室、商业环境或小型企业的限制, 可能有必要采取进一步措施以减少辐射干扰。

技术参数 – 物体传感器 SBSI-Q-AF

尺寸

下载 CAD 数据 → www.festo.com

- [1] M12 插头, 12针
- [2] M12 插座, 4针
- [3] M12 插头, 5针

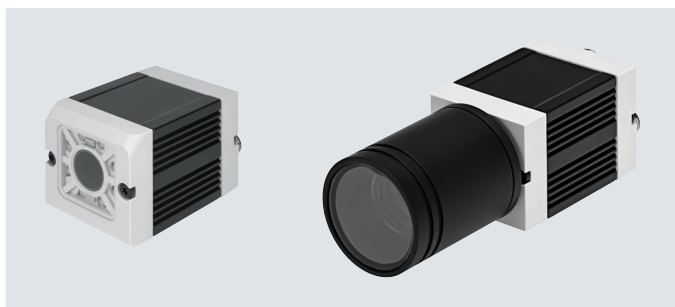
型号	B1	B2	B3	B4	B5	H1	H2	H3	H4	H5	H7	L1	L2
SBSI-Q-AF-R3B-...	45	30.5	14	31.9	13.1	45	30.5	22.7	1.2	2	11.6	76.7	64

订货数据

	焦距 [mm]	视野	工作距离	波长 [nm]	光源类型: LED	订货号	型号
	6	Min. 5 x 4 mm	6 mm - 无限远	-	白色	8058724	SBSI-Q-AF-R3B-F6-W
	12	Min. 8 x 6 mm	30 mm - 无限远	-	白色	8058725	SBSI-Q-AF-R3B-F12-W
	6	Min. 5 x 4 mm	6 mm - 无限远	880	红外线	8058726	SBSI-Q-AF-R3B-F6-NR
	12	Min. 8 x 6 mm	30 mm - 无限远	880	红外线	8058727	SBSI-Q-AF-R3B-F12-NR
	12	Min. 16 x 13 mm	30 mm - 无限远	-	白色	8058730	SBSI-Q-AF-R2B-F12-W

技术参数 – 颜色 传感器 SBSI-F/SBSC-F

-  电压
19.2 ... 30 VDC
-  温度范围
0 ... +50°C



主要技术参数		SBSI-F-F3C	SBSI-F-AF-R3C...	SBSC-F-AF-R3C
型号		SBSI-F-F3C	SBSI-F-AF-R3C...	SBSC-F-AF-R3C
传感器分辨率		736 x 480 像素 (宽 VGA)		
传感器类型		颜色		
对焦设置		通过调节螺丝		-
镜头安装		集成镜头		CS安装
光源类型		集成		
焦距	[mm]	→ 页 27		
视野	[mm]			
工作距离	[mm]			
帧率 (完整图像)	[fps]	40		
检测程序/任务最大数量		8	255	
测试标准/检测器最大数量		2	255	
检测器功能/特性		-	灰度阈值	
		-	亮度	
		对比度		
		-	轮廓对比	
		通过轮廓进行位置追踪		
		-	样式对比	
		-	边缘探测	
		-	游标卡尺	
		-	BLOB	
		-	颜色值	
		颜色面		
	-	颜色列表		
循环时间典型值				
灰度阈值	[ms]	2		
亮度	[ms]	2		
对比度	[ms]	2		
轮廓对比	[ms]	60		
位置追踪	[ms]	30		
样式对比	[ms]	30		
游标卡尺	[ms]	12		
BLOB	[ms]	50		
颜色面	[ms]	30		
颜色值	[ms]	2		
颜色列表	[ms]	2		
尺寸 W x L x H	[mm]	45 x 45 x 76.7		
产品重量	[g]	160		
材料信息: 壳体		阳极氧化精制铝合金		
材料信息: 盖子		加强型 ABS		
材料注意事项		RoHS 合规		

技术参数 – 颜色 传感器 SBSI-F/SBSC-F

以太网接口			
以太网信息, 连接技术	M12 插座, 4针		
以太网 传输速率	100 Mbit/s		
以太网, 支持协议	TCP/IP, 以太网/IP, FTP, SMB, PROFINET		
串行接口			
串行接口	SBSI-F-R3C	SBSI-F-AF-R3C...	SBSC-F-AF-R3C
串行接口, 连接技术	-		插头, M12, 5针
串行接口类型	RS232/RS422		
数字量输入/输出和电源			
数字量输入/输出和电源	SBSI-F-F3C	SBSI-F-AF-R3C...	SBSC-F-AF-R3C
电接口	插头, M12, 5针		
数字量输入数量	2		
数字量输出数量	2		
可选数字量输入/输出数量	2	4	4
开关输入	PNP/NPN, 可切换		
开关电平	[V]	信号 0: ≤ 3 信号 1: $\geq U_B - 1$	
开关输出	PNP/NPN, 可切换		
最大输出电流	[mA]	50	
短路保护	适用于所有电接口		
额定工作电压	[V DC]	24	
允许的电压波动	[%]	-25 ... +10	
最大耗电量	[mA]	550	
耗电量, 输出无负载	[mA]	200	
工作和环境条件			
工作和环境条件	SBSI-F-F3C	SBSI-F-AF-R3C...	SBSC-F-AF-R3C
环境温度	[°C]	0 ... +50	
贮存温度	[°C]	-20 ... +60	
防护等级	IP67		IP65
防护等级说明	-		带镜头保护管
抗振	符合EN 60068-2-6		
抗冲击	冲击测试, 强度等级2 符合FN 942017-5和EN 60068-2-27		
CE 标志 (参见一致性声明)	符合EU EMC 指令 ¹⁾		
认证	c UL us listed (OL) RCM		

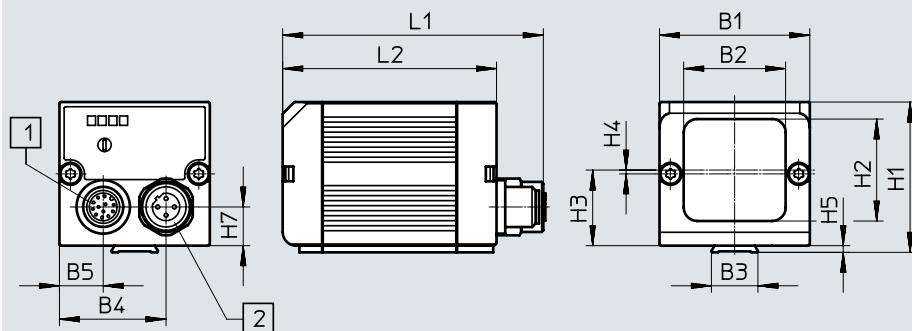
1) 欲了解元件的适用性, 请登录网址: www.festo.com/sp → Certificates.

如果元件易受居住、办公室、商业环境或小型企业的限制, 可能有必要采取进一步措施以减少辐射干扰。

技术参数 - 颜色传感器 SBSI-F/SBSC-F

尺寸

下载 CAD 数据 → www.festo.com

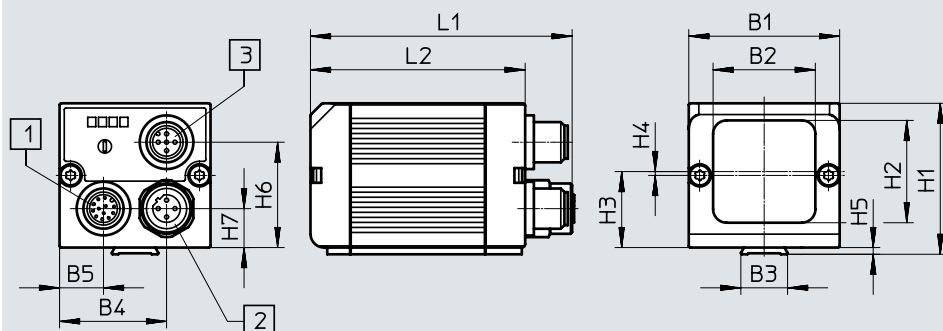


- [1] M12 插头, 12针
- [2] M12 插座, 4针

型号	B1	B2	B3	B4	B5	H1	H2	H3	H4	H5	H7	L1	L2
SBSI-F-R3C-F6-W	45	30.5	14	31.9	13.1	45	30.5	22.7	1.2	2	11.6	76.7	64
SBSI-F-R3C-F12-W													

尺寸

下载 CAD 数据 → www.festo.com

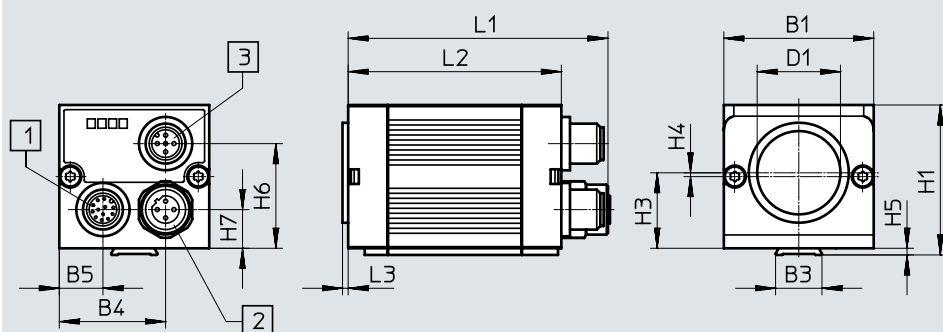


- [1] M12 插头, 12针
- [2] M12 插座, 4针
- [3] M12 插头, 5针

型号	B1	B2	B3	B4	B5	H1	H2	H3	H4	H5	H7	L1	L2
SBSI-F-AF-R3C-F6-W	45	30.5	14	31.9	13.1	45	30.5	22.7	1.2	2	11.6	76.7	64
SBSI-F-AF-R3C-F12-W													

尺寸

下载 CAD 数据 → www.festo.com



- [1] M12 插头, 12针
- [2] M12 插座, 4针
- [3] M12 插头, 5针

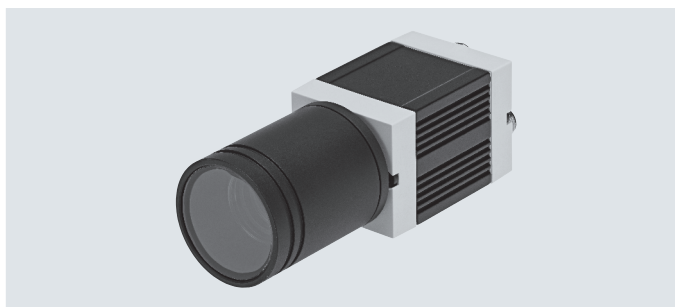
型号	B1	B3	B4	B5	D1 ∅	H1	H3	H4	H5	H6	H7	L1	L2	L3
SBSC-F-AF-R3C	45	14	31.9	13.1	25	45	22.7	1.2	2	31.4	11.6	76.7	64	1.7

技术参数 – 颜色 传感器 SBSI-F/SBSC-F

订货数据	焦距 [mm]	视野	工作距离	光源类型	订货号	型号
	6 mm	Min. 5 x 4 mm	6 mm - 无限远	LED, 白色	8058731	SBSI-F-R3C-F6-W
	12 mm	Min. 8 x 6 mm	30 mm - 无限远	LED, 白色	8058732	SBSI-F-R3C-F12-W
	6 mm	Min. 5 x 4 mm	6 mm - 无限远	LED, 白色	8058733	SBSI-F-AF-R3C-F6-W
	12 mm	Min. 8 x 6 mm	30 mm - 无限远	LED, 白色	8058734	SBSI-F-AF-R3C-F12-W
	-	取决于所选的镜头	-	-	8058735	SBSC-F-AF-R3C

技术参数 – 通用型传感器 SBSC

-  电压
19.2 ... 30 VDC
-  温度范围
0 ... +50°C



主要技术参数		
型号	SBSC-U-AF-R2B	SBSC-U-AF-R3B
传感器分辨率	1280 x 1024 像素 (SXGA)	736 x 480 像素 (宽 VGA)
传感器类型	黑白色	
镜头安装	CS安装	
帧率 (完整图像) [fps]	50	
检测程序/任务最大数量	255	
测试标准/检测器最大数量	255	
检测器功能/特性	2/5 工业	
	隔行 2/5	
	Codabar	
	码 128	
	码 39	
	码 93	
	码 32	
	EAN	
	ECC200	
	GS1	
	PDF 417	
	Pharma码	
	QR 码	
	RSS	
	UPC	
	OCR	
	灰度阈值	
	亮度	
	对比度	
	轮廓对比	
通过轮廓进行位置追踪		
样式对比		
边缘探测		
游标卡尺		
BLOB		

技术参数 – 通用型传感器 SBSC

主要技术参数		
型号		SBSC-U-AF-R2B SBSC-U-AF-R3B
循环时间典型值		
灰度阈值		1D 条形码: 30 ms
		2D 码: 40 ms
		OCR 每隔字符: 15 ms
		位置追踪: 30 ms
		样式对比: 20 ms
		轮廓对比: 30 ms
		对比度: 4 ms
		亮度: 2 ms
		灰度阈值: 4 ms
		游标卡尺: 8 ms
	BLOB: 30 ms	
尺寸 WxLxH	[mm]	45 mm x 45 mm x 76.7
产品重量	[g]	160
材料信息: 壳体		阳极氧化精制铝合金
材料信息: 盖子		加强型 ABS
材料注意事项		RoHS 合规

技术参数 – 通用型传感器 SBSC

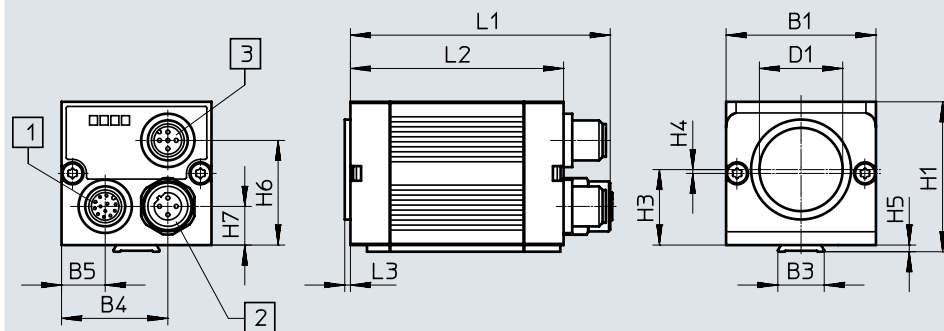
以太网接口		
以太网信息, 连接技术		M12 插座, 4针
以太网, 传输速率		100 Mbit/s
以太网, 支持协议		TCP/IP, 以太网/IP, FTP, SMB, PROFINET
串行接口		
串行接口, 连接技术		插头, M12, 12针
串行接口类型		RS232/RS422
数字量输入/输出和电源		
电接口		插头, M12, 12针
数字量输入数量		2
数字量输出数量		2
可选数字量输入/输出数量		4
开关输入		PNP/NPN, 可切换
开关电平	[V]	信号 0: ≤ 3 信号 1: $\geq U_B - 1$
开关输出		PNP/NPN, 可切换
最大输出电流	[mA]	50
短路保护		适用于所有电接口
额定工作电压	[V DC]	24
允许的电压波动	[%]	-25 ... +10
最大耗电量	[mA]	550
耗电量, 输出无负载	[mA]	200
工作和环境条件		
环境温度	[°C]	0 ... +50
贮存温度	[°C]	-20 ... +60
防护等级		IP65
防护等级说明		带镜头保护管
抗振		符合EN 60068-2-6
抗冲击		冲击测试, 强度等级2 符合FN 942017-5和EN 60068-2-27
CE 标志 (参见一致性声明)		符合EU EMC 指令 ¹⁾
认证		c UL us listed (OL) RCM

1) 欲了解元件的适用性, 请登录网址: www.festo.com/sp → Certificates.

如果元件易受居住、办公室、商业环境或小型企业的限制, 可能有必要采取进一步措施以减少辐射干扰。

技术参数 - 通用型传感器 SBSC

尺寸

下载 CAD 数据 → www.festo.com

- [1] M12 插头, 12针
- [2] M12 插座, 4针
- [3] M12 插头, 5针

型号	B1	B3	B4	B5	D1 ∅	H1	H3	H4	H5	H6	H7	L1	L2	L3
SBSC-U-AF-R2B	45	14	31.9	13.1	25	45	22.7	1.2	2	31.4	11.6	76.7	64	1.7
SBSC-U-AF-R3B														

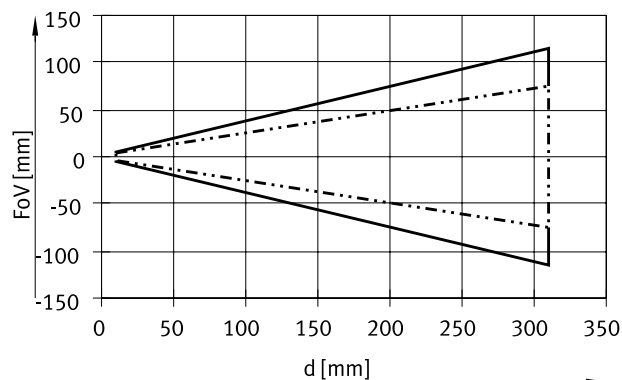
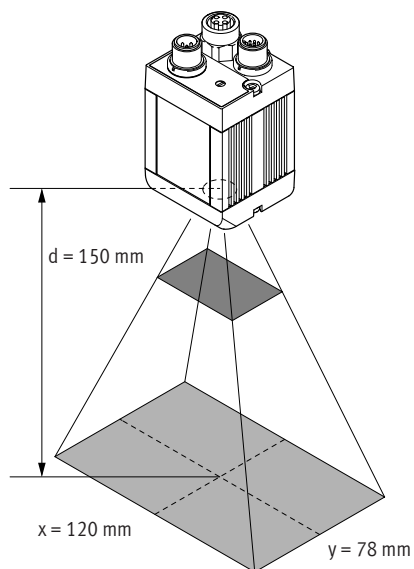
订货数据

	视野和工作距离	订货号	型号
	取决于所选的镜头	8058736	SBSC-U-AF-R2B
	8058737	SBSC-U-AF-R3B	

技术参数

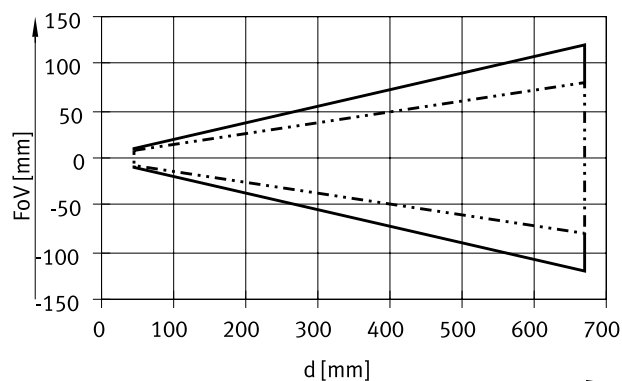
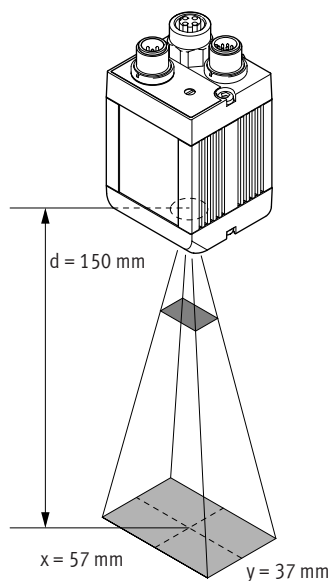
集成镜头 - 视野, 传感器尺寸1/3" (分辨率 R3B/R3C)

视野 (6 mm 焦距)



— X 方向
 - · - · - Y 方向
 d = 工作距离
 FoV = 视野

视野 (12 mm 焦距)

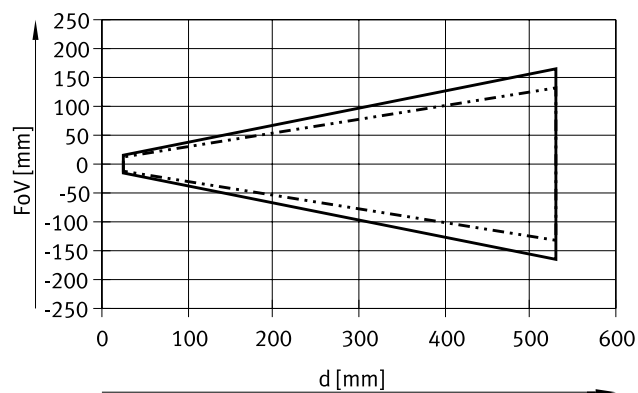
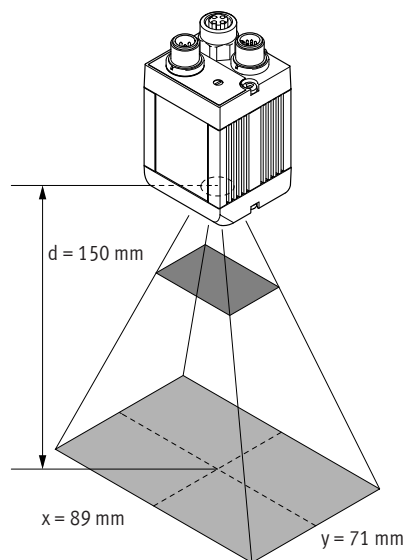


— X 方向
 - · - · - Y 方向
 d = 工作距离
 FoV = 视野

技术参数

集成镜头 - 视野, 传感器尺寸1/1.8" (分辨率 R2B)

SBSx (视野 12 mm)



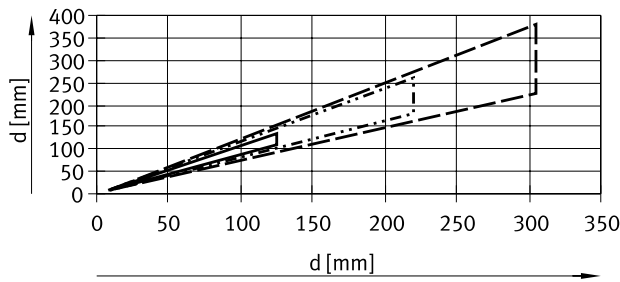
—— X方向
 - - - - Y方向

d = 工作距离
 FoV = 视野

技术参数

大概读取面积相对于模块大小/代码条宽度

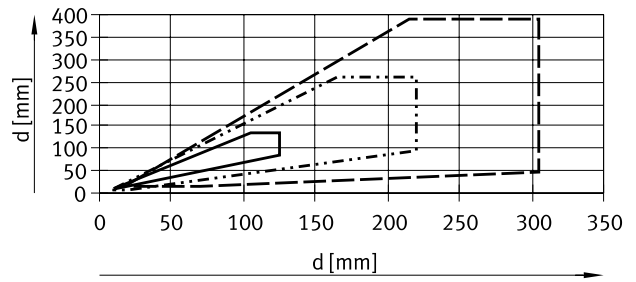
标准景深 (6 mm), 传感器尺寸R3



模块尺寸/代码条宽度:



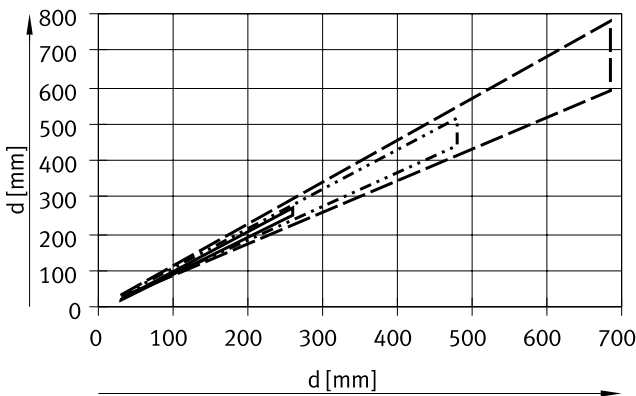
景深增加 (6 mm), 传感器尺寸R3



模块尺寸/代码条宽度:



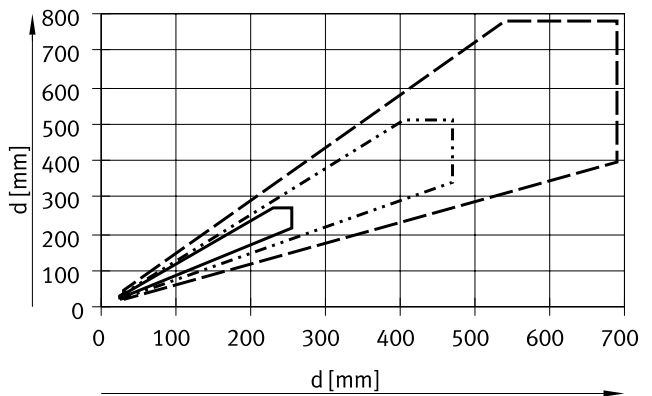
标准景深 (12 mm), 传感器尺寸R3



模块尺寸/代码条宽度:



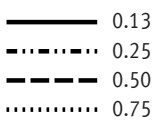
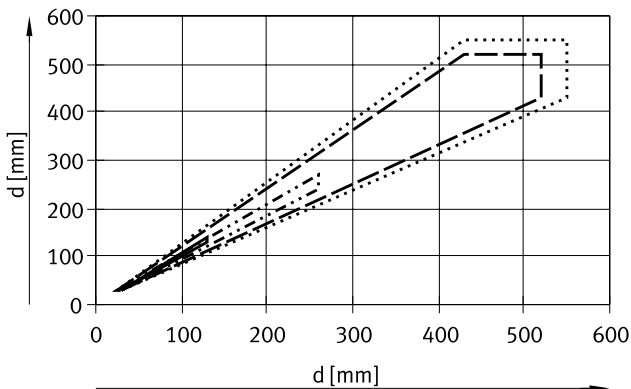
景深增加 (12 mm), 传感器尺寸R3



模块尺寸/代码条宽度:



标准景深 (12 mm), 传感器尺寸R2



附件

-  电压
19.2 ... 30 V DC
-  温度范围
0 ... +50°C



主要技术参数		SBAL-C6-A-W	SBAL-C6-A-R	SBAL-C6-A-NR
方形灯				
光源类型		方形灯		
光源类型		LED, 透射		
		白色	红色	红外线
波长	[nm]	410 ... 750	620	860
安装方式		燕尾槽固定 通过附件		
工作距离	[mm]	100 ... 300		
电接口		2 x M12, 插头 12针		
连续可连接设备最大数量 (图表)		4		
极性容错保护		适用于所有电接口		
产品重量	[g]	60		
材料信息: 壳体		加强型 ABS		
材料注意事项		RoHS 合规		
RoHS 状态		RoHS 合规 符合 EU 指令		

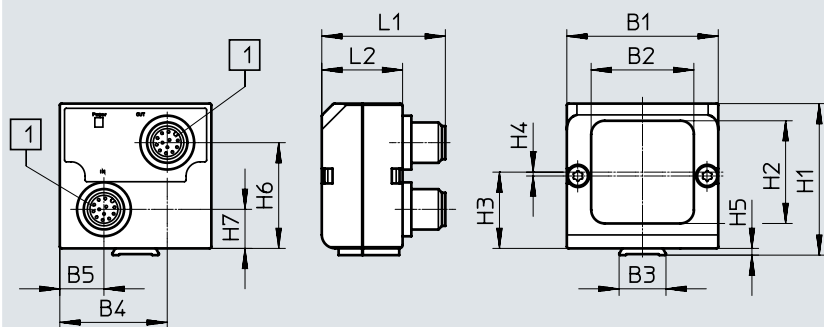
电气参数		SBAL-C6-A-W	SBAL-C6-A-R	SBAL-C6-A-NR
额定工作电压	[V DC]	24		
允许的电压波动	[%]	±10		
触发电平		10 V ... UB		
余波	[%]	10		
持续工作耗电量	[mA]	80	80	90
闪光工作时耗电量	[mA]	200	250	100

工作和环境条件		SBAL-C6-A-W	SBAL-C6-A-R	SBAL-C6-A-NR
CE 标志 (参见一致性声明)		符合 EU EMC 指令 ¹⁾		
环境温度 (持续工作时)	[°C]	0 ... +50		
环境温度 (闪光操作)	[°C]	0 ... +50		
贮存温度	[°C]	-20 ... +60		
防护等级		IP67		
认证		RCM		

- 1) 欲了解元件的适用性, 请登录网址: www.festo.com/sp → Certificates.
如果元件易受居住、办公室、商业环境或小型企业的限制, 可能有必要采取进一步措施以减少辐射干扰。

附件

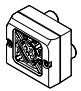
尺寸 下载 CAD 数据 → www.festo.com



[1] M12 插头, 12针

型号	B1	B2	B3	B4	B5	H1	H2	H3	H4	H5	H6	H7	L1	L2
SBAL-C6-A-W	45	30.5	14	31.9	13.1	45	30.5	22.7	1.2	2	31.4	11.6	36.7	24
SBAL-C6-A-R														
SBAL-C6-A-NR														

订货数据

光源类型: LED, 透射		订货号	型号
	白色	8031158	SBAL-C6-A-W
	Red	8031159	SBAL-C6-A-R
	红外线	8031160	SBAL-C6-A-NR

附件

-  电压
19.2 ... 30 V DC
-  温度范围
0 ... +50°C



主要技术参数		SBAL-C6-R-W-D	SBAL-C6-R-R-D	SBAL-C6-R-NR-D
环形灯				
光源类型		环形灯		
光源类型		LED, 漫射		
		白色	红色	红外线
波长	[nm]	410 ... 750	630	860
安装方式		通过安装支架		
工作距离	[mm]	100 ... 300		
电接口		2 x M12, 插头 12针		
连续可连接设备最大数量 (图表)		2		
极性容错保护		适用于所有电接口		
产品重量	[g]	150		
材料信息: 壳体		阳极氧化铝		
材料注意事项		RoHS 合规		
RoHS 状态		RoHS 合规 符合 EU 指令		

电气参数		SBAL-C6-R-W-D	SBAL-C6-R-R-D	SBAL-C6-R-NR-D
额定工作电压	[V DC]	24		
允许的电压波动	[%]	±5		
触发电平		18 V ... UB		
余波	[%]	5		
持续工作耗电量	[mA]	390	290	390
闪光工作时耗电量	[mA]	390	290	390

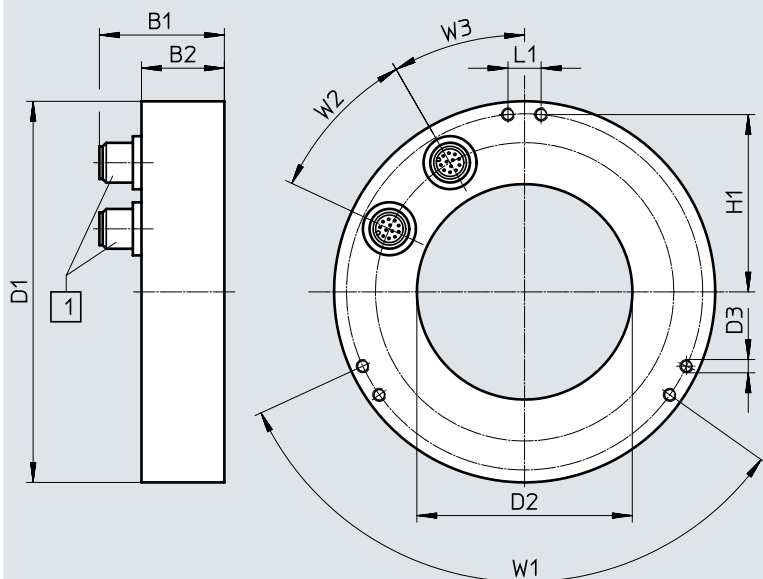
工作和环境条件		SBAL-C6-R-W-D	SBAL-C6-R-R-D	SBAL-C6-R-NR-D
CE 标志 (参见一致性声明)		符合 EU EMC 指令 ¹⁾		
环境温度 (持续工作时)	[°C]	0 ... +35		
环境温度 (闪光操作)	[°C]	0 ... +50		
贮存温度	[°C]	-20 ... +60		
防护等级		IP67		
认证		RCM		

- 1) 欲了解元件的适用性, 请登录网址: www.festo.com/sp → Certificates.
如果元件易受居住、办公室、商业环境或小型企业的限制, 可能有必要采取进一步措施以减少辐射干扰。

附件

尺寸


下载 CAD 数据 → www.festo.com



[1] M12 插头, 12针

型号	B1	B2	D1 ∅	D2 ∅	D3	H1	L1	W1	W2	W3
SBAL-C6-R...	37.7	25	115	65	M4	53.5	10	120°	35°	30°

订货数据

	光源类型: LED, 漫射	订货号	型号
	白色	8031161	SBAL-C6-R-W-D
	红色	8031162	SBAL-C6-R-R-D
	红外线	8031163	SBAL-C6-R-NR-D

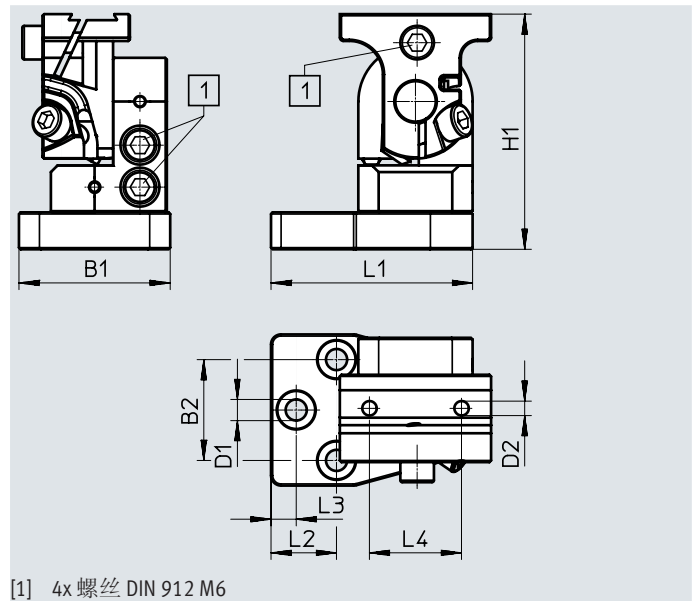
附件

耳轴安装件

安装方式: 通过燕尾槽, 通过通孔

材料信息: 阳极氧化精制铝合金

材料注意事项: RoHS合规



[1] 4x 螺丝 DIN 912 M6

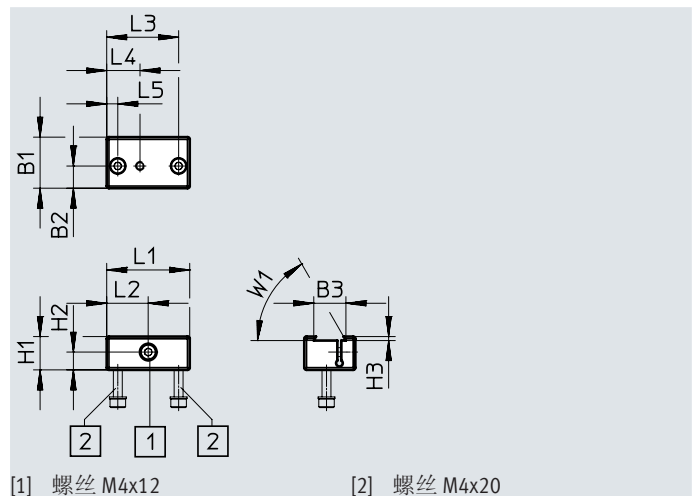
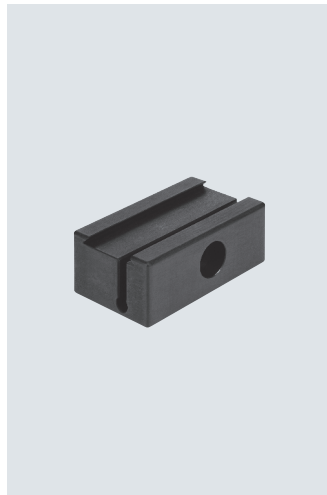
尺寸 [mm]和订货数据											
B1	B2	D1	D2	H1	L1	L2	L3	L4	重量	订货号	型号
		∅	∅						[g]		
45	30	6.3	4.3	70	65.5	19.5	7.5	27.4	209	8058739	SBAM-C6-A2-AF

安装件

安装方式: 通过燕尾槽, 通过螺纹

材料信息: 阳极氧化铝

材料注意事项: RoHS合规



[1] 螺丝 M4x12

[2] 螺丝 M4x20

尺寸 [mm]和订货数据															
B1	B2	B3	H1	H2	H3	L1	L2	L3	L4	L5	W1	重量	CRC ¹⁾	订货号	型号
												[g]			
23	10	14.5	15	8	1.8	37.4	18.7	32.4	15	5	60°	28	2	8031376	SBAM-C6-CP

1) 耐腐蚀等级 2. 符合Festo FN 940 070 标准

中度耐腐蚀能力。有可能会产生冷凝水的应用场合。用于表面装饰要求的外部可视件, 与典型的工业应用场合环境气候直接接触。

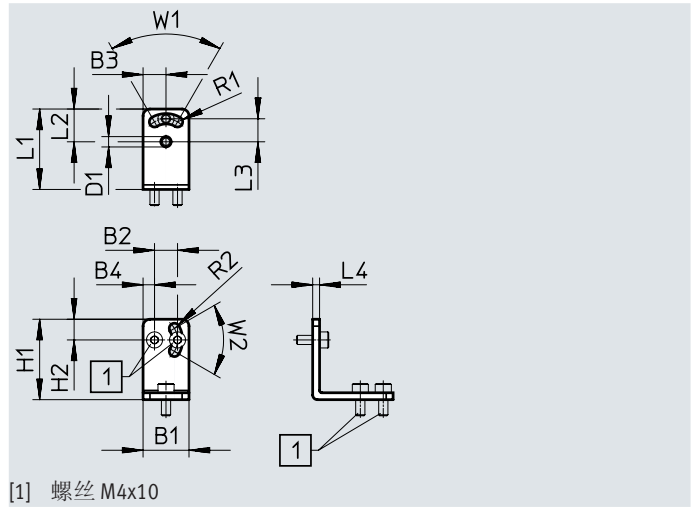
附件

安装支架

安装方式: 通过通孔

材料信息: 高合金钢

材料注意事项: RoHS合规



[1] 螺丝 M4x10

尺寸 [mm]和订货数据

B1	B2	B3	B4	D1	H1	H2	L1	L2	L3
20	10	10	5	∅ 4.5	35	9	35	14.3	10
L4	R1	R2	W1	W2	重量 [g]	CRC ¹⁾	订货号	型号	
3	2.3	2.3	60°	60°	27	2	8031377	SBAM-C6-A	

1) 耐腐蚀等级 2. 符合Festo FN 940 070 标准

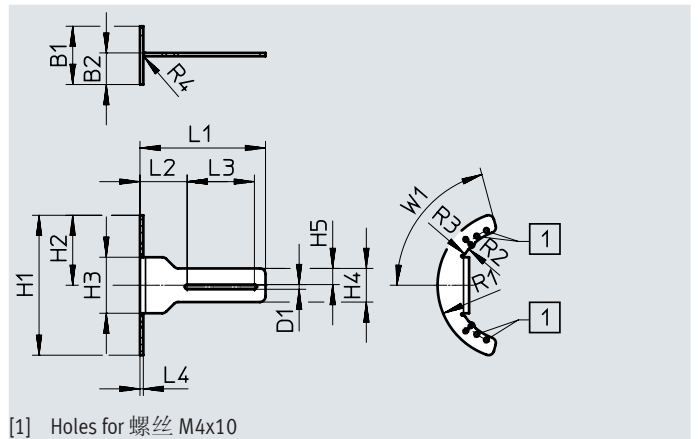
中度耐腐蚀能力。有可能会产生冷凝水的应用场合。用于表面装饰要求的外部可视件，与典型的工业应用场合环境气候直接接触。

安装支架

安装方式: 通过通孔

材料信息: 高合金钢

材料注意事项: RoHS合规



[1] Holes for 螺丝 M4x10

尺寸 [mm]和订货数据

B1	B2	D1	H1	H2	H3	H4	H5	L1	L2	L3
52	28.2	∅ 4.2	124.9	62.4	50	30	14.4	112	42.1	60
L4	R1	R2	R3	R4	W1	重量 [g]	CRC ¹⁾	订货号	型号	
3	66	50	2	2	75°	147	2	8031379	SBAM-C7-A	

1) 耐腐蚀等级 2. 符合Festo FN 940 070 标准

中度耐腐蚀能力。有可能会产生冷凝水的应用场合。用于表面装饰要求的外部可视件，与典型的工业应用场合环境气候直接接触。

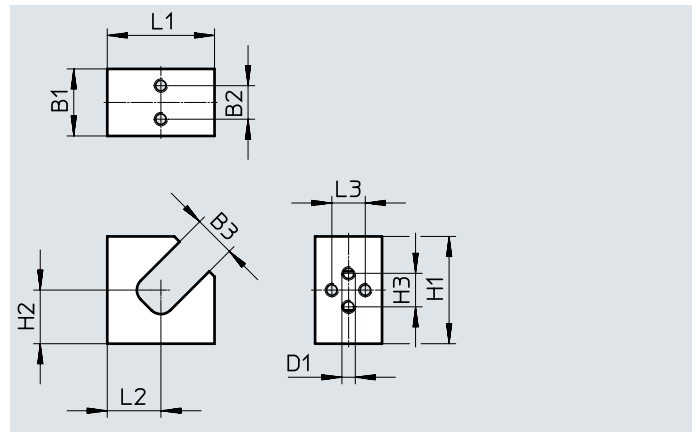
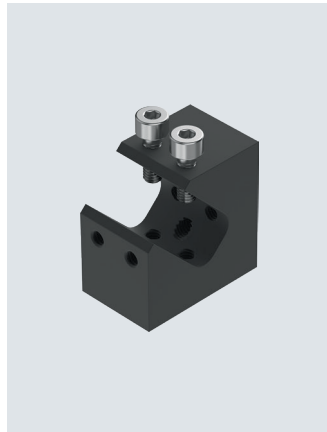
附件

安装件

安装方式: 通过螺纹, 夹紧

材料信息: 阳极氧化精制铝合金

材料注意事项: RoHS合规



尺寸 [mm] 和订货数据

B1	B2	B3	D1	H1	H2	H3	L1	L2	L3	重量 [g]	订货号	型号
20	10	12.5	M4	32	16	10	32	16	10	28	8058740	SBAM-C6-CP-AF

安装件

安装方式: 通过螺纹, 夹紧

材料信息: 高合金钢

材料注意事项: RoHS合规



尺寸 [mm] 和订货数据

D1	D2 ∅	L1	T1	耐腐蚀等级 [CRC ¹]	重量 [g]	订货号	型号
M6	12	200		2	178	8058741	SBAM-C6-MR-200
		300			265	8058742	SBAM-C6-MR-300

1) 耐腐蚀等级 2. 符合Festo FN 940 070 标准

中度耐腐蚀能力。有可能会产生冷凝水的应用场合。用于表面装饰要求的外部可视件, 与典型的工业应用场合环境气候直接接触。

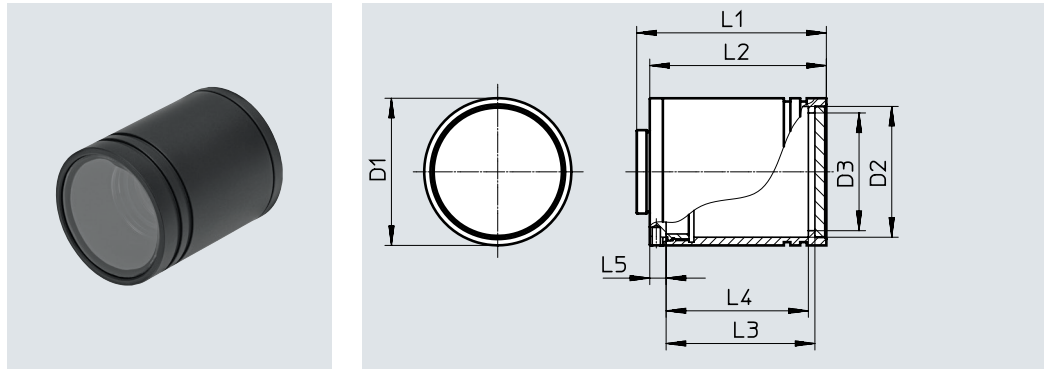
附件

镜头保护管

安装方式: 通过螺纹

材料信息: 阳极氧化精制铝合金

材料注意事项: RoHS合规



尺寸 [mm] 和 订货数据										
D1	D2	D3	L1	L2	L3	L4	L5	重量	订货号	型号
∅	∅	∅						g		
45	40	36	58	54	45.5	43.5	5	69	8058738	SBAP-C9-S

订货数据			
	说明	订货号	型号
连接电缆			
技术参数 → Internet: nebs			
	电缆, 用于电源和数字量I/O (M12, 12针, 开放式); 长度 5 m 或 10 m	3058614 2912452	NEBS-M12G12-KS-5-LE12 NEBS-M12G12-KS-10-LE12
	串行数据电缆 (M12, 5针, 开放式); 长度 5 m 或 10 m	8030962 8030963	NEBS-M12G5-ES-5-LE5 NEBS-M12G5-ES-10-LE5
	外部光源连接电缆SBAL (M12, 12针, M12, 12针); 长度 0.5 m 或 2 m	3056124 3058527	NEBS-M12G12-KS-0.5-SM12G12 NEBS-M12G12-KS-2-SM12G12
连接电缆			
技术参数 → Internet: nebc			
	以太网电缆 (M12, 4针, RJ45); 长度 1 m, 3 m, 5 m 或 10 m	8040451 8040452 8040453 8040454	NEBC-D12G4-ES-1-S-R3G4-ET NEBC-D12G4-ES-3-S-R3G4-ET NEBC-D12G4-ES-5-S-R3G4-ET NEBC-D12G4-ES-10-S-R3G4-ET