

三维门架

FESTO



三维门架

主要特性

一览

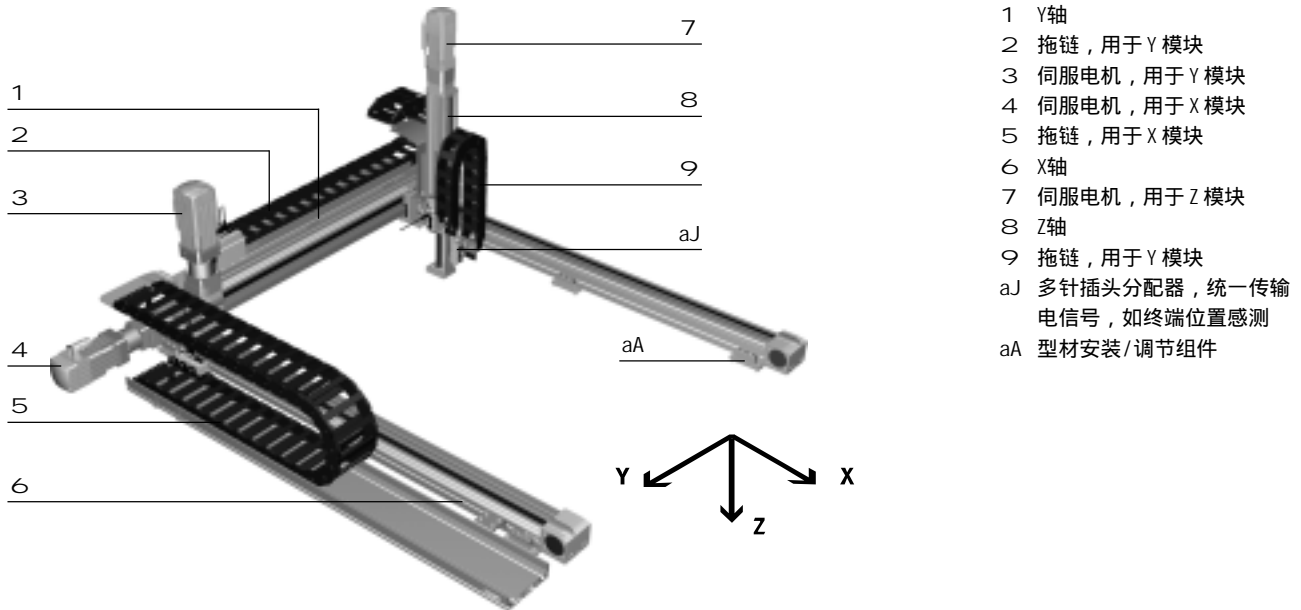
三维门架 (YXCR)由多个轴模块 (EHM.../DHMZ), 用于三位空间运动。

- 可通用于抓取从轻到重的工件或有效负载
- 特别适用于非常长的行程

- 机械刚性高, 结构坚固
- 气动和电驱动元件 – 可自由组合
- 用作电驱动解决方案 – 可自由定位/任意中间位置

应用范围:

- 用于三维空间内的任意运动
- 对于精度有高要求和/或工件重且行程长



模块说明

X 模块

结构:

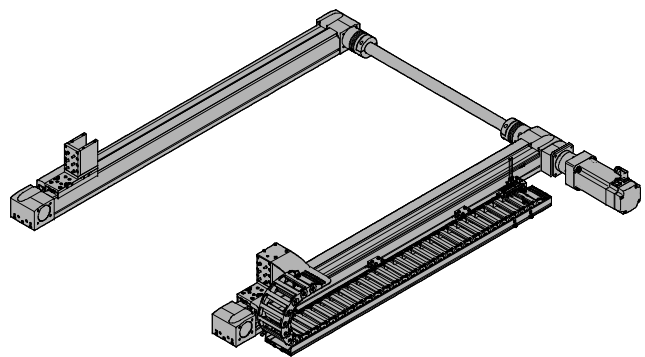
X 模块 EHMx 由两条平行的齿型带式电缸组成, 通过连接轴连接由伺服电机驱动。连接件安装在 X-轴上, 来连接Y 模块。

可用配置器来选择电机和拖链的位置。

以下元件位于电机一侧:

- 拖链
- 多针插头分配器, 用于接近开关 (如果已经选择传感器包)

样图:



三维门架

主要特性

模块说明

Y 模块

结构:

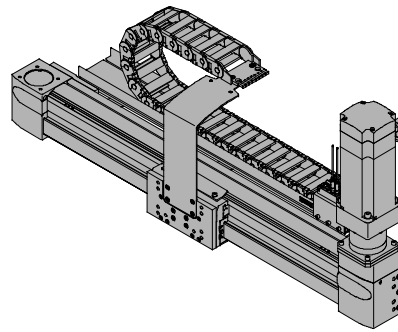
Y 模块 EHYM 由直线轴构成，通过伺服电机驱动。连接件安装在 Y 轴滑块上，用于连接 Z 模块。

电机和拖链的位置由电机在 X 模块上的位置。

以下元件位于电机一侧：

- 拖链
- 多针插头分配器，用于接近开关（如果已经选择传感器包）

样图:



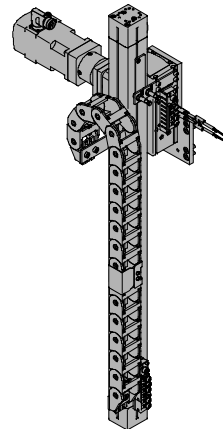
Z 模块

结构:

Z 模块 EHMZ 由电缸组成，DHMZ 则由气缸组成。在两种派生型中，拖链安装作为电缆导向。

Z 模块可根据应用，用配置器来选型。

样图:



发货选项

完全装配:

3D 门架完全装配。所有电缆和气管已安装连接。系统交付时已经有设置，但必须在安装时根据

特定安装面进行调整。平整度参见 → 下表。

部分装配:

3D 门架交付时部分装配这意味着，所有三个轴模块 (X-/Y-/Z 轴) 已装配，每个模块带可选电机。部分装配的系统必须由客户完成

最后装配。随附装配指南。可选附件 (→ 9) 随附。平整度参见 → 下表。

系统概览 ¹⁾				
规格	YXCR-1	YXCR-2	YXCR-3	YXCR-4
最大工作行程	X: 1900 mm Y: 1900 mm Z: 50 mm	X: 3000 mm Y: 2000 mm Z: 800 mm	X: 3000 mm Y: 2000 mm Z: 800 mm	X: 3000 mm Y: 2000 mm Z: 800 mm
最大有效负载	取决于所选的动态响应			
安装面所需的平整度	≤ 0.1 mm/m			
安装位置	水平			

1) 驱动器包取决于所选的配置。

三维门架

主要特性



配置器：抓取系统在线选型 (HGO)

抓取系统选型

规划复杂的抓取系统很花时间。您可使用“抓取系统在线选型”(HGO)配置器来为您的应用设计定制化的抓取系统，只需几个步骤。

您可从以下系统中选择：


- 单轴系统
- 2D 直线门架
- 2D 平面门架
- 3D 门架

优点：

- 自动选择所有相关元件
- 自动设计和计算工作负载
- 自动生成报价
- CAD 立等可用
- 全自动处理
- 您可从在线商店订购完全装配或未装配的系统
- 许多可用选项

单轴系统

① Single-axis system




Single-axis movement.
Single-axis module as a complete system.
Easy to connect to your own front unit.

Animation

2D 直线门架

② 2D linear gantry




Movements in 2D in the vertical working space.
Linear gantries as complete systems.
Combining electric and pneumatic axis is possible.

Animation

2D 平面门架

③ 2D gantry



Movements in 2D in the horizontal working space.
Planar surface gantries as complete systems.
Combining electric axes.
Easy to connect to your own Z-unit.

Animation

3D 门架

④ 3D gantry



Movements in 3D.
Three-dimensional gantries as complete systems.
Combining electric and pneumatic axes is possible.

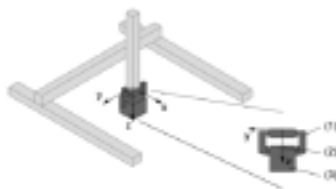
Animation

输入应用数据

- 有效负载
- 轴的驱动系统
- 离负载中心的距离
- 工作行程
- 参考循环

Payload

Find your loading position in a few steps



Definition of payload
(1) Your base unit
(2) Center of gravity
(3) Your workpiece

Specify the characteristic values of the payload			
Payload (not vertical workspace)	<input type="text" value="10"/>	kg	
Distance from the centre of the load	X <input type="text" value="100"/>	mm	x
	Y <input type="text" value="100"/>	mm	y
	Z <input type="text" value="100"/>	mm	z
Rolling or level motion at the load end	<input type="radio" value="no"/>	no	
	<input type="radio" value="yes"/>	yes	

三维门架

主要特性

计算结果

基于您输入的应用数据，将返回以下立等可用：
计算得出的选择方案。

- CAD 模型
- 所选系统的技术参数
- 价格信息

Result of calculation

Find your handling solution in a few steps

Select the appropriate system and continue with the configuration:

No.	System series	System workload	Reposition accuracy (mm)
1	YOCB-0	17%	0.10 mm
2	YOCB-1	27%	0.10 mm
3	YOCB-2	36%	0.10 mm
4	YOCB-3	27%	0.10 mm
5	YOCB-4	26%	0.10 mm

3D gallery YOCB-0-01

Drive module	Gear units	Motor type	Motor position	Motor connection	Electrical voltage phases	Guide workload	Drive workload	Actu workload
8 module loaded ballbars (SC-M)	0.1	Servo motor EMMS-AS	Left	DMBS-AS	1-phase	23%	2%	4%
8 module loaded ballbars (SC-4D-12)	0.1	Servo motor EMMS-AS	Left	DMBS-AS	1-phase	23%	2%	4%
2 module CAPSULE 600 ballbar (SC-600A-18)	0.1	Servo motor EMMS-AS	Right	DMBS-AS	1-phase	9%	46%	11%

Please note:
The calculation is subject to the following requirements:
 • Operating pressure: 6 bar
 • Motor and motor controller type: Festo
 • No lateral constraints at the ballbar

系统概览

您将获得整个系统的概览。
您还可获得以下选项：

- 价格请求
- 发送请求
- 加入购物车

Your handling solution

Find your handling solution in a few steps

Your selected system overview

Characteristic	Value
Handling type	3D parts
Material	127Al
Repositioning method	Ball
Drive system of the X-axis	Electric servodrives
Drive system of the Y-axis	Electric servodrives
Drive system of the Z-axis	Electric servodrives
Working stroke in X direction	200mm
Working stroke in Y direction	200mm
Working stroke in Z direction	200mm
Motor position on the X-axis	Left
Motor position on the Y-axis	Left
Motor position on the Z-axis	10 speeder or CAPSULE integrated
AC system	200V
AC 3-phase	400V
Travel velocity in X direction	200mm/s
Travel velocity in Y direction	200mm/s
Travel velocity in Z direction	200mm/s
Travel velocity in X direction	200mm/s
Travel velocity in Y direction	200mm/s
Travel velocity in Z direction	200mm/s

Your next step:

[Request price](#)

三维门架

主要特性



抓取系统内的标准元件

抓取系统由 Festo 久经验证的标准元件组成。

取决于配置，采用不同的元件。安装的单轴会被显示在 HGO 配置器的“计算结果”一页上。

Result of calculation

Find your handling system's hardware

Select the appropriate system and continue with the configuration:

No.	System series
<input type="checkbox"/> 1	YSCR 3
<input type="checkbox"/> 2	YSCR 5
<input type="checkbox"/> 3	YSCR 6
<input type="checkbox"/> 4	YSCR 8
<input type="checkbox"/> 5	YSCR 9

3D gallery YSCR 2: #1

Drive module	Drive shaft	Motor type
X-Y-RODAS toothed belt set D2540 L2C-80	3.7	280V-IP65 2.8kW-A2
Y-RODAS toothed belt set D2540 K2C-HD-1.25	3.7	280V-IP65 2.8kW-A2
Z-rodless Cartesian axis, toothed belt D2540-80	3.7	Secondary (EN60-A2)

驱动器/轴

X轴

齿型带式电缸 EGC-TB-KF



- 电驱动
- 刚性封闭的型材
- 循环滚珠轴承导轨，用于大负载和扭矩
- 动态响应快，振动小

Y轴

齿型带式电缸 EGC-TB-KF



- 电驱动
- 刚性封闭的型材
- 循环滚珠轴承导轨，用于大负载和扭矩
- 动态响应快，振动小

齿型带式电缸 EGC-HD-TB



- 电驱动
- 扁平的驱动单元，带刚性封闭的型材
- 双导轨
- 用于很大的负载和扭矩、大进给力和速度，使用寿命长

Z轴

小型滑台式驱动器 DGSL



- 气动
- 扁平结构
- 负载能力强
- 动态响应快
- 终端位置调节方便

小型滑台式驱动器 EGSL



- 电驱动
- 结构紧凑
- 负载能力强
- 动态响应快
- 终端位置调节方便

齿型带式电缸 EGC-TB-KF



- 电驱动
- 刚性封闭的型材
- 循环滚珠轴承导轨，用于大负载和扭矩
- 动态响应快，振动小
- 齿形盘直径小

悬臂式电缸 DGEA



- 电驱动
- 高刚性
- 负载能力强
- 动态响应快

三维门架

主要特性

驱动器/轴

Z轴

丝杆式电缸 EGC-BS-KF



- 电驱动
- 刚性封闭的型材
- 循环滚珠轴承导轨，用于大负载和扭矩
- 动态响应快，振动小
- 多种丝杆螺距

可用的轴组合 ¹⁾			
规格	X 模块	Y 模块	Z 模块
YXCR-1	<ul style="list-style-type: none"> • 齿型带式电缸 EGC-50-TB-KF 	<ul style="list-style-type: none"> • 齿型带式电缸 EGC-50-TB-KF 	<ul style="list-style-type: none"> • 小型滑台式驱动器 气动: DGSL-6 电驱动: EGSL-35
YXCR-2	<ul style="list-style-type: none"> • 齿型带式电缸 EGC-80-TB-KF 	<ul style="list-style-type: none"> • 齿型带式电缸 EGC-80-TB-KF • 齿型带式电缸，带重载导轨 EGC-HD-125-TB 	<ul style="list-style-type: none"> • 小型滑台式驱动器 气动: DGSL-12/16 电驱动: EGSL-45/55 • 悬臂式电缸 DGEA-18 • 丝杆式电缸 EGC-70-BS-KF
YXCR-3	<ul style="list-style-type: none"> • 齿型带式电缸 EGC-120-TB-KF 	<ul style="list-style-type: none"> • 齿型带式电缸 EGC-120-TB-KF • 齿型带式电缸，带重载导轨 EGC-HD-160-TB 	<ul style="list-style-type: none"> • 小型滑台式驱动器 气动: DGSL-20/25 电驱动: EGSL-75 • 悬臂式电缸 DGEA-25/40 • 丝杆式电缸 EGC-80-BS-KF
YXCR-4	<ul style="list-style-type: none"> • 齿型带式电缸 EGC-185-TB-KF 	<ul style="list-style-type: none"> • 齿型带式电缸 EGC-185-TB-KF • 齿型带式电缸，带重载导轨 EGC-HD-220-TB 	<ul style="list-style-type: none"> • 悬臂式电缸 DGEA-40 • 丝杆式电缸 EGC-120-BS-KF

1) 驱动器包取决于所选的配置。

三维门架

主要特性



抓取系统内的标准元件

抓取系统由 Festo 久经验证的标准元件组成。

取决于配置，采用不同的元件。您可在抓取系统在线选型配置器的“系统配置”页面修改驱动器包的的范围和设计。



电机和控制器

伺服电机 EMMS-AS



- 动态、无刷式、永磁电机
 - 数字量绝对位移编码器，单圈或多圈
 - 带可选刹车
- 选项:
- 带或不带刹车
 - 编码器类型：单圈或多圈

减速机 EMGA



- 低回间隙行星减速机
- 减速比
i = 3 和 5
- 终生润滑

步进电机 EMMS-ST



- 2相位混合技术
- 步进角 1.8°
- 带可选刹车

电机控制器 CMMP-AS，用于伺服电机



- 完整集成控制器和电源的所有元件，包括 USB 接口
- 集成制动电阻
- 集成电磁兼容性滤波器
- 刹车自动激活

选项:

- 安全功能：安全切断扭矩 (STO)/类别 4, 安全性能等级 e
- 附加数字量输入和输出

- 现场总线接口
 - CANopen
 - DeviceNet
 - EtherCAT
 - EtherNet/IP
 - PROFIBUS DP
 - PROFINET

电机控制器 CMMS-ST，用于步进电机



- 完整集成控制器和电源的所有元件，包括 RS232 接口
- 集成制动电阻
- 集成电磁兼容性滤波器
- 刹车自动激活

选项:

- 安全功能：安全切断扭矩 (STO)/类别 3, 安全性能等级 d

- 现场总线接口
 - CANopen
 - DeviceNet
 - PROFIBUS DP

三维门架

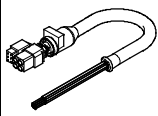

订货数据 - 附件

FESTO

模块/电机组合

我们建议，3D 门架采用 Festo 推荐的电机。这些电机精确匹配机械系统。当使用第三方电机时，必须遵守技术极限值。

模块	电机
X 模块	
EHM-X-EGC-50-TB-KF	EMMS-AS-40-M-LS-...
EHM-X-EGC-80-TB-KF	EMMS-AS-70-M-LS-...
EHM-X-EGC-120-TB-KF	EMMS-AS-100-M-HS-...
EHM-X-EGC-185-TB-KF	EMMS-AS-140-L-HS-...
Y 模块	
EHM-Y-...-EGC-50-TB-KF	EMMS-AS-40-M-LS-...
EHM-Y-...-EGC-80-TB-KF	EMMS-AS-70-S-LS-...
EHM-Y-...-EGC-120-TB-KF	EMMS-AS-100-S-HS-...
EHM-Y-...-EGC-125-TB-HD	EMMS-AS-70-S-LS-...
EHM-Y-...-EGC-160-TB-HD	EMMS-AS-100-S-HS-...
EHM-Y-...-EGC-185-TB-KF	EMMS-AS-100-S-HS-...
EHM-Y-...-EGC-220-TB-HD	EMMS-AS-140-S-HS-...
Z 模块	
EHM-Z-DGEA-18-TB-KF	EMMS-AS-55-S-LS-...
EHM-Z-DGEA-25-TB-KF	EMMS-AS-70-S-LS-...
EHM-Z-DGEA-40-TB-KF	EMMS-AS-100-S-HS-...
EHM-Z-EGC-70-BS-KF	EMMS-AS-55-S-LS-...
EHM-Z-EGC-80-BS-KF	EMMS-AS-70-S-LS-...
EHM-Z-EGC-120-BS-KF	EMMS-AS-100-S-HS-...
EHM-Z-EGSL-35-BS-KF	EMMS-ST-28-L-...
EHM-Z-EGSL-45-BS-KF	EMMS-AS-40-M-LS-...
EHM-Z-EGSL-55-BS-KF	EMMS-AS-55-S-LS-...
EHM-Z-EGSL-75-BS-KF	EMMS-AS-70-S-LS-...

名称	说明	电缆长度	订货号	型号
用于伺服电机				
电机电缆¹⁾				
	• 用于伺服电机 EMMS-AS-40-M-LS-.../ EMMS-AS-55-S-LS-...	5 m	550306	NEBM-T1G8-E-5-Q7N-LE8
		10 m	550307	NEBM-T1G8-E-10-Q7N-LE8
		15 m	550308	NEBM-T1G8-E-15-Q7N-LE8
电机电缆¹⁾				
	• 用于伺服电机 EMMS-AS-70-S-LS-.../ EMMS-AS-70-M-LS-.../EMMS-AS-100-S-HS-.../ EMMS-AS-100-M-HS-.../EMMS-AS-140-S-HS-.../ EMMS-AS-140-L-HS-...	5 m	550310	NEBM-M23G8-E-5-Q9N-LE8
		10 m	550311	NEBM-M23G8-E-10-Q9N-LE8
		15 m	550312	NEBM-M23G8-E-15-Q9N-LE8

1) 电缆特别适用于电机控制器和电机。
防护等级达 IP65 (装配好后)

名称	说明	电缆长度	订货号	型号
用于伺服电机				
编码器电缆¹⁾				
	• 用于伺服电机 EMMS-AS-40-M-LS-.../ EMMS-AS-55-S-LS-...	5 m	550314	NEBM-T1G8-E-5-N-S1G15
		10 m	550315	NEBM-T1G8-E-10-N-S1G15
		15 m	550316	NEBM-T1G8-E-15-N-S1G15
编码器电缆¹⁾				
	• 用于伺服电机 EMMS-AS-70-S-LS-.../ EMMS-AS-70-M-LS-.../EMMS-AS-100-S-HS-.../ EMMS-AS-100-M-HS-.../EMMS-AS-140-S-HS-.../ EMMS-AS-140-L-HS-...	5 m	550318	NEBM-M12W8-E-5-N-S1G15
		10 m	550319	NEBM-M12W8-E-10-N-S1G15
		15 m	550320	NEBM-M12W8-E-15-N-S1G15
用于步进电机				
电机电缆¹⁾				
	• 用于步进电机 EMMS-ST-28-L-...	1.5 m	1449600	NEBM-SM12G8-E-1.5-Q5-LE6
		2.5 m	1449601	NEBM-SM12G8-E-2.5-Q5-LE6
		5 m	1449602	NEBM-SM12G8-E-5-Q5-LE6
		7 m	1449603	NEBM-SM12G8-E-7-Q5-LE6
		10 m	1449604	NEBM-SM12G8-E-10-Q5-LE6
编码器电缆¹⁾				
	• 用于步进电机 EMMS-ST-28-L-...	5 m	550748	NEBM-M12G8-E-5-S1G9
		10 m	550749	NEBM-M12G8-E-10-S1G9
		15 m	550750	NEBM-M12G8-E-15-S1G9

1) 电缆特别适用于电机控制器和电机。
防护等级达 IP65 (装配好后)

可用电缆和气管长度

- 电缆和气管选型时，下单时指定的长度为从拖链输出开始的最小连接距离。
- 电缆和气管仅为固定长度供货，请参见下表。这意味着，不同电缆的插头在不同的点上。

长度	1 m	2 m	5 m	7 m	10 m
电机电缆	-	■	■	■	■
编码器电缆	-	■	■	■	■
多针插头连接电缆	-	■	■	■	■
气管 (仅用于 DHMZ)	■	■	■	-	-

三维门架

订货数据 - 附件

抓取系统内的标准元件

抓取系统由 Festo 久经验证的标准元件组成。取决于配置，采用不同的元件。您可在抓取系统在线选型配置器的“系统配置”页面修改附件的范围和设计。



名称	说明	电缆长度	订货号	型号	
编程电缆					
	<ul style="list-style-type: none"> 高速 USB 2.0 连接电缆 	1.8 m	1501332	NEBC-U1G4-K-1.8-N-U2G4	
控制电缆					
	<ul style="list-style-type: none"> 用于 I/O 接口连接至任意控制器 	2.5 m	552254	NEBC-S1G25-K-2.5-N-LE26	
电感式接近开关，用于感测X-/Z轴上滑块位置					
	开放式电缆				
	<ul style="list-style-type: none"> 用于齿型带式电缸 EGC-TB 	PNP, 常闭触点	7.5 m	551391	SIES-8M-PO-24V-K-7,5-OE
	<ul style="list-style-type: none"> 用于丝杆式电缸 EGC-BS 	PNP, 常开触点	7.5 m	551386	SIES-8M-PS-24V-K-7,5-OE
	<ul style="list-style-type: none"> 用于小型滑台式驱动器 EGSL 	NPN, 常闭触点	7.5 m	551401	SIES-8M-NO-24V-K-7,5-OE
	<ul style="list-style-type: none"> 用于直流电压 如果选择“Festo 传感器包”包括： <ul style="list-style-type: none"> 2 件 	NPN, 常开触点	7.5 m	551396	SIES-8M-NS-24V-K-7,5-OE
电感式接近开关，用于感测Y轴上滑块位置					
	带插头电缆				
	<ul style="list-style-type: none"> 用于齿型带式电缸 EGC-TB, EGC-HD-TB 用于直流电压 如果选择“Festo 传感器包”包括： <ul style="list-style-type: none"> 2 件 	PNP, 常闭触点	0.3	551392	SIES-8M-PO-24V-K-0,3-M8D
		PNP, 常闭触点	2.5	551393	SIES-8M-PO-24V-K-2,5-M8D
		PNP, 常开触点	0.3	551387	SIES-8M-PS-24V-K-0,3-M8D
		PNP, 常开触点	2.5	551388	SIES-8M-PS-24V-K-2,5-M8D
		NPN, 常闭触点	0.3	551402	SIES-8M-NO-24V-K-0,3-M8D
		NPN, 常闭触点	2.5	551403	SIES-8M-NO-24V-K-2,5-M8D
		NPN, 常开触点	0.3	551397	SIES-8M-NS-24V-K-0,3-M8D
NPN, 常开触点		2.5	551398	SIES-8M-NS-24V-K-2,5-M8D	

名称	说明	电缆长度	订货号	型号
电感式接近开关，用于感测Z轴上滑块位置				
	开放式电缆			
	• 用于悬臂式电缸 DGEA	PNP, 常闭触点	2.5 m	150398 SIEN-M8NB-PO-K-L
	• 用于直流电压	PNP, 常开触点	2.5 m	150394 SIEN-M8NB-PS-K-L
	如果选择“Festo 传感器包”包括： • 2 件	NPN, 常闭触点	2.5 m	150396 SIEN-M8NB-NO-K-L
		NPN, 常开触点	2.5 m	150392 SIEN-M8NB-NS-K-L
磁阻式接近开关，用于感测Z轴上滑块位置				
	开放式电缆			
	• 用于小型滑台式驱动器 DGSL	PNP, 常开触点	2.5 m	551373 SMT-10M-PS-24V-E-2,5-L-OE
	• 用于直流电压	NPN, 常开触点	2.5 m	551377 SMT-10M-NS-24V-E-2,5-L-OE
	如果选择“Festo 传感器包”包括： • 2 件			

名称	说明	电缆长度	订货号	型号
带电缆插座				
	• 联接多针插头分配器和控制柜	5 m	525618	SIM-M12-8GD-5-PU
		10 m	570008	SIM-M12-8GD-10-PU
插头				
	• 用于连接至多针插头分配器	-	562024	NECU-S-M8G3-HX
多针插头分配器				
	• 借助多针插头分配器，统一传输电信号，如终端位置感测 选项： - 4 个接口 - 6 个接口	-	574586	NEDU-L4R1-M8G3L-M12G8
			574587	NEDU-L6R1-M8G3L-M12G8

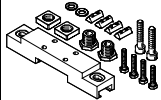
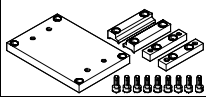
名称	说明	订货号	型号
接口			
	用于附加 I/O	567855	CAMC-D-8E8A
	用于 DeviceNet	547451	CAMC-DN
	用于 EtherCAT	567856	CAMC-EC
	用于 EtherNet/IP	1911917	CAMC-F-EP
	用于 PROFINET RT	1911916	CAMC-F-PN
	用于 PROFIBUS DP	547450	CAMC-PB
安全模块			
	用于安全切断扭矩 (STO)	1501330	CAMC-G-S1

三维门架

订货数据 - 附件

FESTO

名称	说明	订货号	型号
开关模块			
	如果没采用安全模块 CAMC-G-S1，必须采用开关模块，用于电机控制器 CMMP-AS-...-M3	1501329	CAMC-DS-M1
总线接口			
	用于 DeviceNet 接口	525635	FBSD-KL-2X5POL
插头			
	用于 CANopen 接口	533783	FBS-SUB-9-WS-CO-K
	用于 PROFIBUS 接口	533780	FBS-SUB-9-WS-PB-K

名称	说明	订货号	型号
调节组件			
	<ul style="list-style-type: none"> 用于将抓取系统安装到承载面 可用于补偿承载面的任意不平整度 	EHMY-...-EGC-50-TB-KF	8047565 EADC-E15-50-E7
		EHMY-...-EGC-80-TB-KF	8047566 EADC-E15-80-E7
		EHMY-...-EGC-120-TB-KF	8047567 EADC-E15-120-E7
		EHMY-...-EGC-185-TB-KF	8047568 EADC-E15-185-E7
型材安装件			
	<ul style="list-style-type: none"> 用于将抓取系统安装到承载面 高度不可调 	-	

简化编程的工具

FCT 软件 – Festo 配置工具

Festo 电驱动的软件平台

- 在一个公共项目中管理和存储一个系统中的所有驱动器
- 所有支持的设备类型的项目和数据管理
- 得益于图形参数输入界面，易于使用
- 通用操作模式，用于所有驱动器
- 电脑上脱机工作或机器上联机工作

