

# 一体式电机 EMCA

**FESTO**



## 特性

### 一览

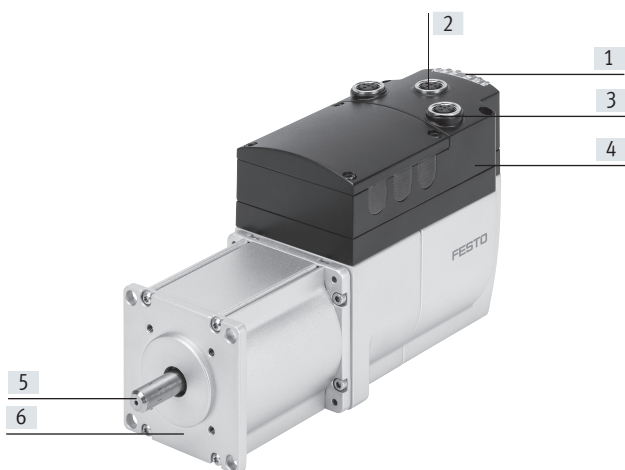
#### 一体式电机

- 无刷式直流电机 (EC 电机) 用于定位应用, 带集成电源和控制电子元件。免去了使用冗长的电机电缆, 改善了电磁兼容性, 减少了安装时间和空间要求
- 64 组可自由编程位置记录 (目标变量: 位置、速度或扭矩)
- 可选: 集成抱闸, 包括抱闸控制
- 安全功能: "安全关断扭矩" (STO)
- 可选防护等级:
  - 标准: IP54 壳体 and 连接技术
  - 可选: IP65 壳体 and 连接技术, 用于更高的要求
- 绝对位置测量通过:
  - 标准: 单圈绝对编码器
  - 可选: 多圈绝对位移编码器, 可保存运动测量记录最多 7 天 (无需外部电源)。采用外部电池盒可延长保存期限 (→ 页码 19)

#### 附件

- 减速机:
  - 标准: 法兰安装的减速机和角步 (现货)
  - 按要求提供特殊减速机
- 制动电阻:
  - 集成斩波器用作制动电阻
  - 可选: 外部制动电阻 (带安装支架)
- 预装配电缆
- 用 PositioningDrives 选型配置
  - EMCA 和减速机选型
  - 是/否需要制动电阻
- 通过以太网接口用 Festo 配置工具 (FCT) 调试

### 技术详解



#### 总线协议

CANopen®

PROFINET®

EtherNet/IP™

EtherCAT®

Modbus

- [1] LED 指示灯
- [2] 参数设置接口  
Modbus TCP 接口 (集成在 EMCA-DIO 中)
- [3] CANopen 接口  
PROFINET 接口  
EtherNet/IP 接口  
EtherCAT 接口
- [4] 端子盒
- [5] 电机轴
- [6] 电机法兰

CANopen®, PROFINET®, EtherNet/IP®, EtherCAT® 和 Modbus® 是特定国家相关商标持有人的注册商标。

## 特性

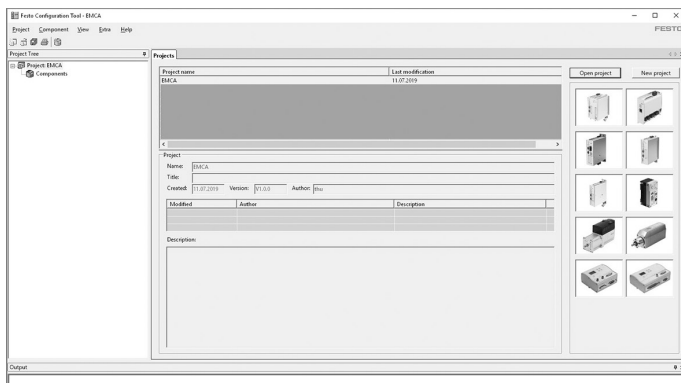
### 库和工具 → [www.festo.com/sp/emca](http://www.festo.com/sp/emca) (软件)

功能模块简化编程及其它软件支持

- FCT – Festo 配置工具 – EMCA 插件
- EMCA 固件更新
- CANopen EDS
- EtherNet/IP EDS
- EtherCAT ESI
- PROFINET GSDML
- 功能模块，用于 Festo, Omron, Rockwell Studio 5000, CODESYS, Beckhoff TwinCAT, Siemens TIA Portal
- Modbus – Demonstrator

### FCT 软件 – Festo 配置工具

Festo 软件平台，用于电驱产品 (→ [www.festo.com/sp/fct](http://www.festo.com/sp/fct))



- 在一个公共项目内管理和保存一个系统内的所有驱动
- 为所支持的所有类型的设备提供项目和数据管理
- 图形界面输入参数，简单易用
- 通用的工作模式，用于各种驱动器
- 可脱机或在机器上联机工作

### FHPP – Festo 抓取和定位协议

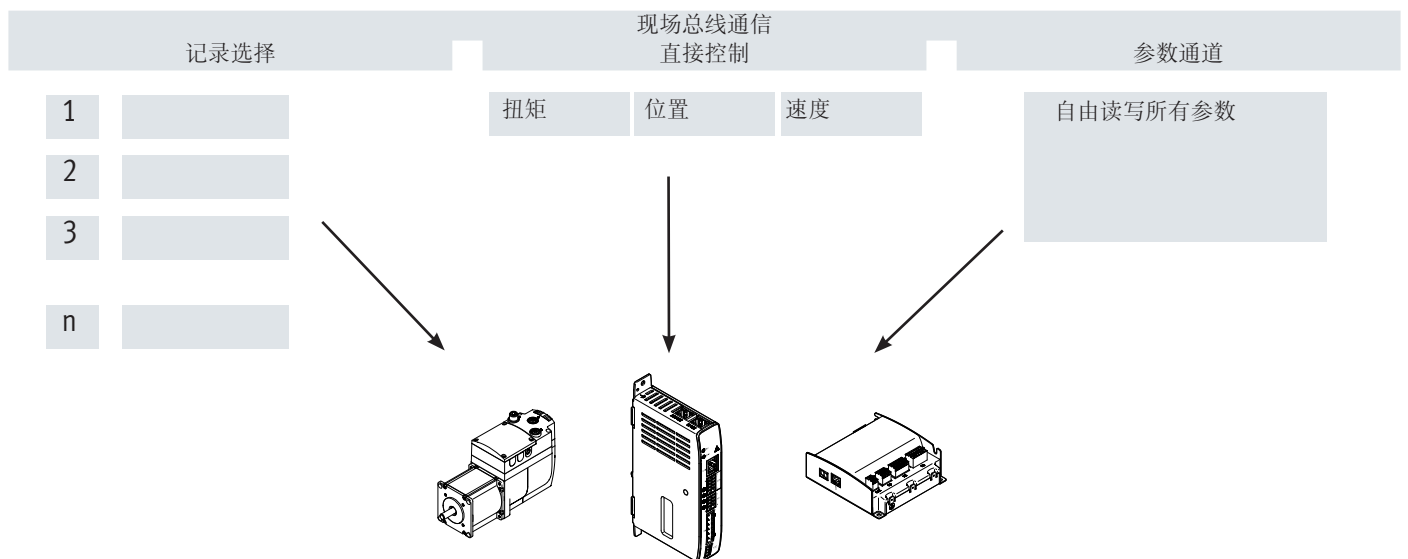
优化数据协议

Festo 开发了一种优化数据协议，即“Festo 抓取和定位协议 (FHPP)”，专用于抓取和定位应用。

通过 FHPP 数据协议，Festo 电机控制器可通过现场总线接口用标准化的控制和状态字节控制。

此外，还定义了以下数据：

- 工作模式
- I/O 数据结构
- 参数对象
- 顺序控制

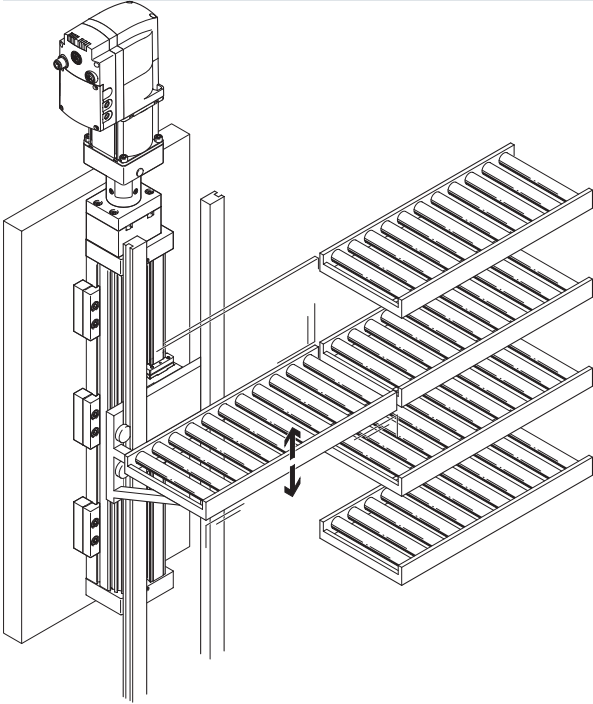


## 特性

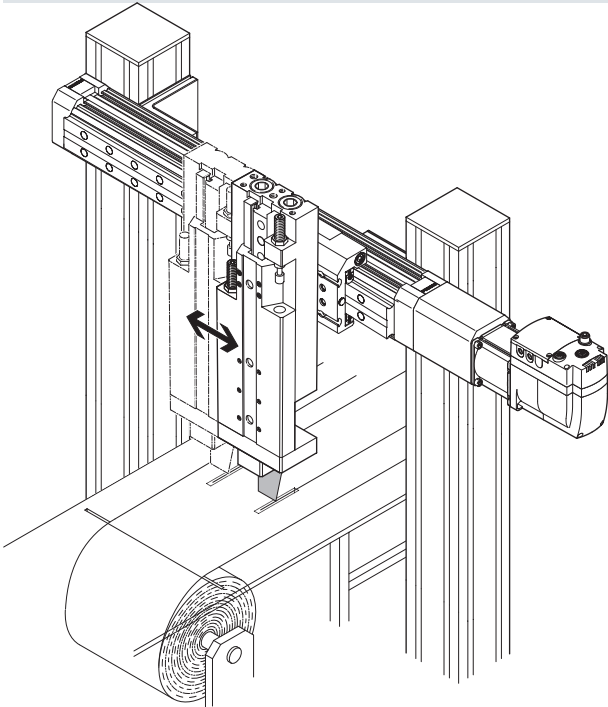
### 应用领域

- 印刷机和后压机
- 包装机和贴标机
- 木工机器
- 纺织行业
- 医疗技术
- 材料支持
- 传送带
- 刻蚀
- 电子元件制造

### 调节分拣传送带



### 调节规格，用于纸张或薄膜切割机



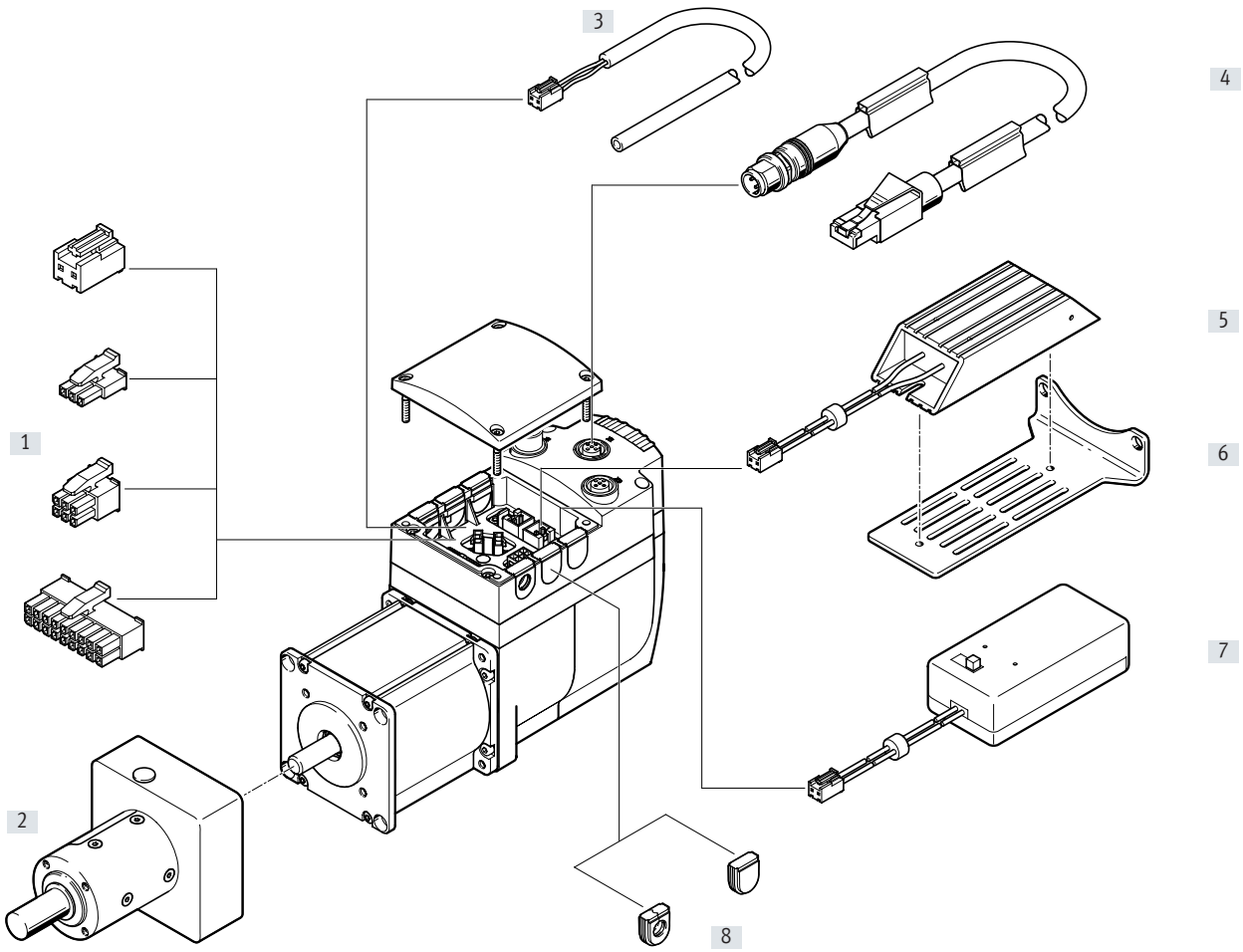
## 型号代码

001	系列
EMCA	带控制器的电机
002	电机类型
EC	EC 电机
003	法兰规格, 电机
67	67
004	长度
S	短
M	中
005	额定工作电压
1	24 V DC
006	电接口
T	端子盒

007	测量单元
E	编码器
M	绝对编码器, 多圈
008	刹车
	无
B	带刹车
009	总线协议/控制
DIO	Digital I/O 接口
EC	EtherCAT®
EP	EtherNet/IP
PN	Profinet
CO	CANopen
010	防护等级, 电气系统
	标准
S1	IP65

外围元件一览

用派生型 EMCA-...CO 举例



## 外围元件一览

附件		→ 页码/Internet
[1] 插头套组 NEKM	<ul style="list-style-type: none"> <li>• 连接插头，用于电源、参考/限位开关等 (适用插头 X4, X6, X7, X8, X9 → 页码 13)</li> <li>• 不包括在 EMCA 供货范围内</li> </ul>	19
[2] 减速机 EMGC	提高电机扭矩，同时降低转速	18
[3] 预装配电缆 NEBM	用于电源, STO 接口和 I/O 接口	20
[4] 连接电缆 NEBC-D12G4	用于一体式电机的参数设置	20
[5] 制动电阻 CACR-LE2	吸收刹车或外部励磁反馈给中间电路的电能	19
[6] 安装支架 EAHM-M1	用于灵活安装制动电阻	19
[7] 电池盒 EADA	结合多圈绝对位移编码器保存位置值	19
[8] 橡胶密封件	<ul style="list-style-type: none"> <li>• 密封套件，包括在 EMCA 供货范围内</li> <li>• 用备件样本可订购更多数量</li> <li>→ <a href="http://www.festo.com/emca">www.festo.com/emca</a> (documentation)</li> </ul>	emca

## 技术参数

规格 67

额定电压  
24 V DC



总线协议



### 主要技术参数

控制器工作模式	PWM-MOSFET 功率输出阶 级联控制器，带 P 位置控制器 PI 速度控制器 PI 调速器
参数设置接口	以太网
以太网支持协议	TCP/IP
最大传输速率 [Mbps]	100
转子位置传感器	绝对编码器，单圈 绝对位移编码器，多圈
转子位置传感器测量原理	磁感
分辨率	
单圈	12 bit (4096 个增量/圈)
多圈位移编码器	12 bit (4096 个增量/圈) 及 4,294,967,729 (±2,147,483,648) 圈; 32 bit
多圈位移编码器工作时间	不带外部电池: 5 天 (典型值) 带外部电池: 6 个月
指示器	LED
安装方式	安装法兰，带通孔
安装位置	任意

### 电气参数

规格	S	M
额定电压 [V DC]	24 ±20%	
额定电流 [A]	6.9	7.2
峰值电流 [A]	10.2	10.3
额定电机功率 [W]	120	150
峰值电机功率 [W]	158	200
最大电流，数字量输出 [mA]	100	
开关逻辑，输入/输出	PNP	

### 技术参数 - 电机

规格	S	M
额定转速 [rpm]	3100	3150
最大转速 [rpm]	3500	3300
额定扭矩 [Nm]	0.37	0.45
峰值扭矩 [Nm]	0.85	0.91
转子的转动惯量 [kg cm <sup>2</sup> ]	0.175	0.301
许用轴负载		
轴向 [N]	60	
径向 [N]	100	



## 技术参数

技术参数 - 抱闸		
保持扭矩	[Nm]	1
功耗	[W]	9
转动惯量	[kg cm <sup>2</sup> ]	0.021

技术参数					
接口	I/O	CANopen	PROFINET	EtherNet/IP	EtherCAT
数字量逻辑输出数量	4	2	2	2	2
数字量逻辑输入数量	11	2	2	2	2

技术参数 - 总线协议					
接口	Modbus TCP	CANopen	PROFINET	EtherNet/IP	EtherCAT
位置记录	64	64	64	64	64
通信配置文件	FHPP	CiA 402 和 FHPP	FHPP	FHPP	CiA 402 和 FHPP
最大现场总线传输速率	[Mbps]	100	1	100	100
终端电阻	[Ω]	-	120 (可通过 DIP 控制)	-	-
RPI (请求包间隔时间)	[ms]	-	-	5	-
传输服务	-	-	-	报文: 隐式 (T1) 显式	-

安全参数	
安全功能, 符合 EN 61800-5-2	安全切断扭矩 (STO)
安全性能等级 (PL), 符合 EN ISO 13849-1	类别 3, 安全性能等级 d
安全整体性等级 (SIL), 符合 EN 61800-5-2	SIL 2
最大正测试脉冲 逻辑 0	[μs] 10000
最大负测试脉冲 逻辑 1	[μs] 600
验证测试间隔	20 年
PFH	$1 \times 10^{-9}$
PFD	$1.86 \times 10^{-5}$
诊断覆盖	[%] 90
安全失效比例 (SFF)	[%] > 90
硬件故障容差	1
证书签发机构	德国技术监督委员会 (TÜV) 0 1/20 5/5514.0 0/16
CE 标记 (见合格声明)	符合欧盟电磁兼容性指令 <sup>1)</sup> 符合欧盟机械指令
证书	cUL us - Recognized (OL) RCM trademark
抗振	运输应用测试, 严重等级 2, 符合 FN 942017-4 和 EN 60068-2-6
抗冲击	冲击测试, 严重等级 2, 符合 FN 942017-5 和 EN 60068-2-27

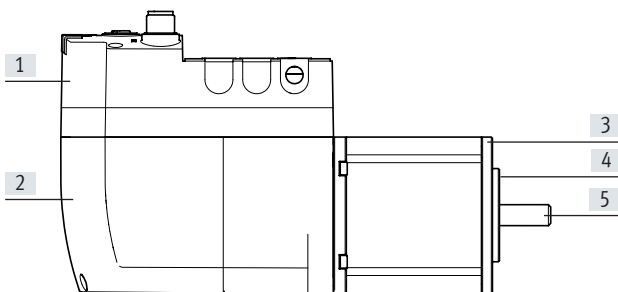
1) 欲了解元件的适用性, 请登录网址: [www.festo.com/sp](http://www.festo.com/sp) → Certificates  
如果元件易受居住、办公室、商业环境或小型企业的限制, 可能有必要采取进一步措施以减少辐射干扰。

重量 [g]	规格	
	S	M
产品重量	1900	2260
加刹车	350	350
加多圈绝对位移编码器	25	25

## 技术参数

工作和环境条件	
数字量逻辑输出的特性	<ul style="list-style-type: none"> <li>• 某些情况下可自由编程</li> <li>• 无电气隔离</li> </ul>
逻辑输入的特性	电气隔离连接至逻辑电势
逻辑输入规范	基于 IEC 61131-2
防护功能	i <sub>1</sub> 监控 跟随误差监控 软件终端位置检测 电压故障检测 电流监控 温度监控
防护等级	
EMCA-..., 电机轴	IP54
EMCA-..., 电机壳体, 包括连接技术	IP54
EMCA-...S1, 电机壳体, 包括连接技术	IP65
环境温度 [°C]	0 ... +50
环境温度注意事项	环境温度超过 20 °C 时, 每升高 1 °C, 功率必须下降 1.75%
贮存温度 [°C]	-25 ... +70
相对湿度 [%]	0 ... 95 (无冷凝)
耐腐蚀等级 CRC <sup>1)</sup>	1
证书	RCM compliance mark
CE 标记 (见合格声明)	符合欧盟电磁兼容性指令 <sup>2)</sup>
	符合欧盟机械指令
KC 标记	KC EMC

- 1) 耐腐蚀等级 CRC 1, 符合 Festo FN 940070 标准  
 低度耐腐蚀能力。运输和贮存防护。也适用于不可见的内部区域或位于盖子下面的元件 (如, 气缸耳轴)。
- 2) 欲了解元件的适用性, 请登录网址: [www.festo.com/sp](http://www.festo.com/sp) → Certificates  
 如果元件易受居住、办公室、商业环境或小型企业的限制, 可能有必要采取进一步措施以减少辐射干扰。

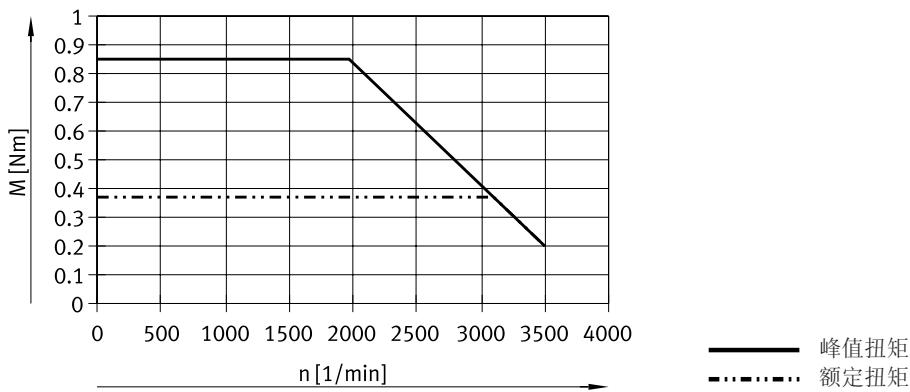


材料	
一体式电机	
<b>壳体</b>	
[1] 端子盒	玻纤加强工程塑料
[2] 壳体下半部分	压铸锌
- 密封件	NBR
<b>电机</b>	
[3] 电机壳体	铝
[4] 法兰	压铸锌
[5] 轴	钢
材料注意事项	RoHS 合规 含油漆湿润缺陷物质

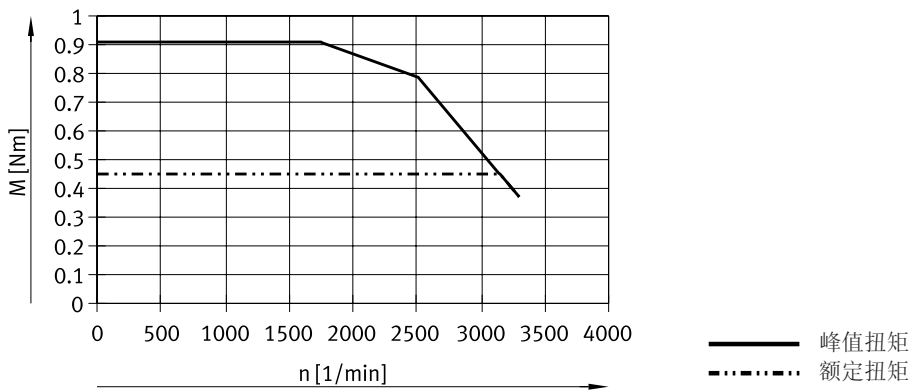
技术参数


扭矩 M 与转速 n 的关系

EMCA-EC-67-S



EMCA-EC-67-M

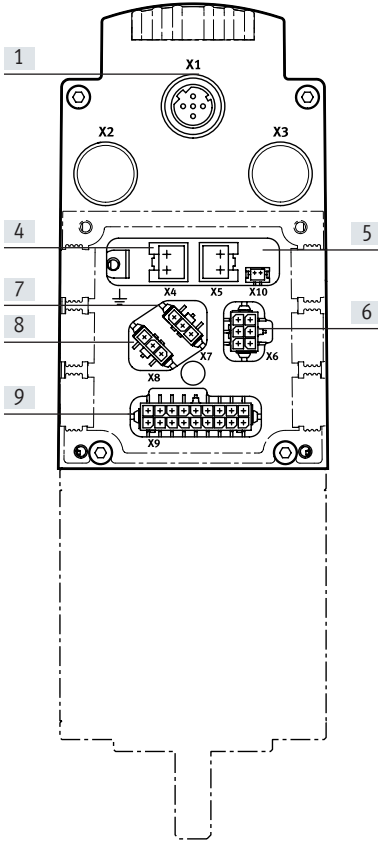


 **注意**  
 额定电压下典型电机特性曲线  
 (典型生产公差 ±20%)

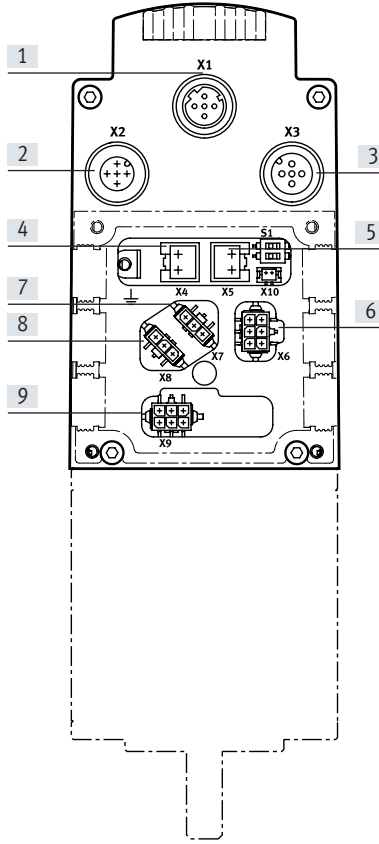
技术参数

针脚分配

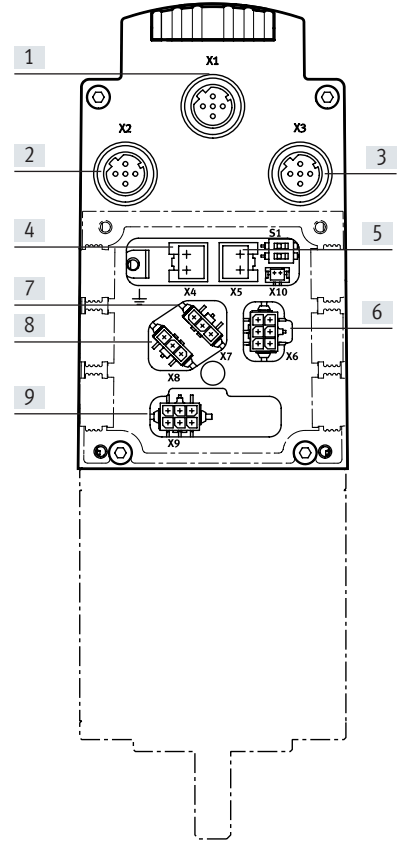
EMCA-...-DIO



EMCA-...-CO



EMCA-...-PN/-EP/-EC



[1] [X1] 参数设置接口(以太网)

针脚	功能
1	TD+ 传输数据+
2	RD+ 接收数据+
3	TD- 传输数据-
4	RD- 接收数据-
5	- 未连接
壳体	屏蔽/功能接地

[2] [X2] CAN IN (CAN 接口)

针脚	功能
1	CAN 屏蔽 屏蔽
2	未连接 -
3	CAN GND CAN 总线参考电位
4	CAN H CAN 总线高电平
5	CAN L CAN 总线低电平
壳体	屏蔽/功能接地

[3] [X3] CAN OUT (CAN 接口)

针脚	功能
1	CAN 屏蔽 屏蔽
2	未连接 -
3	CAN GND CAN 总线参考电位
4	CAN H CAN 总线高电平
5	CAN L CAN 总线低电平
壳体	屏蔽/功能接地

[2] [X2] PN OUT (PROFINET 接口)  
[X2] EP OUT (EtherNet/IP 接口)  
[X2] EC OUT (EtherCAT 接口)

针脚	功能
1	TD+ 传输数据+
2	RD+ 接收数据+
3	TD- 传输数据-
4	RD- 接收数据-
5	- 未连接
壳体	屏蔽/功能接地

[3] [X3] PN IN (PROFINET 接口)  
[X3] EP IN (EtherNet/IP 接口)  
[X3] EC IN (EtherCAT 接口)

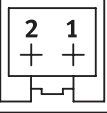
针脚	功能
1	TD+ 传输数据+
2	RD+ 接收数据+
3	TD- 传输数据-
4	RD- 接收数据-
5	- 未连接
壳体	屏蔽/功能接地

技术参数

针脚分配

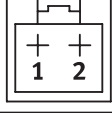
[4] [X4] 电源

针脚	功能
1	24 V DC 电源
2	GND 参考电位



[5] [X5] 制动电阻

针脚	功能
1	ZK+ 用于外部制动电阻的接口
2	BR-CH



[6] [X6] STO 接口

针脚	功能
1	NC1 确认触点 1
2	NC2 确认触点 2
3	24 V DC 电压输出
4	STO1 控制输入
5	STO2 控制输入
6	GND 参考电位



[7]/[8] [X7/X8] 限位和参考开关

针脚	功能
1	24 V DC 电压输出
2	开关 1 信号输入 1
3	GND 参考电位
1	24 V DC 电压输出
2	开关 2 信号输入 2
3	GND 参考电位



[9] [X9] I/O 接口, EMCA...-DIO

针脚	功能 (模式0/模式1)
1	DIN 记录选择 1
2	DIN 记录选择 2
3	DIN 记录选择 4
4	DIN 记录选择 8
5	DIN 记录选择 16
6	DIN 记录选择 32/点动+
7	DOUT 就绪
8	DOUT 可配置
9	24 V DC 电压输出
10	DOUT 启动已确认/示教已确认
11	DOUT 动作完成
12	DIN 控制模式 0/1
13	DIN 启动/示教
14	DIN 打开抱闸, 删除剩余路径/点动-
15	DIN 停止
16	DIN 使能/确认故障
17	- 未连接
18	GND 参考电位



[9] [X9] I/O 接口, EMCA...-CO/PN/-EP/-EC

针脚	功能
1	DOUT 就绪
2	DOUT 可配置
3	24 V DC 电压输出
4	DIN 控制器使能
5	DIN 采样输入
6	GND 参考电位



[10] [X10] 外部电池

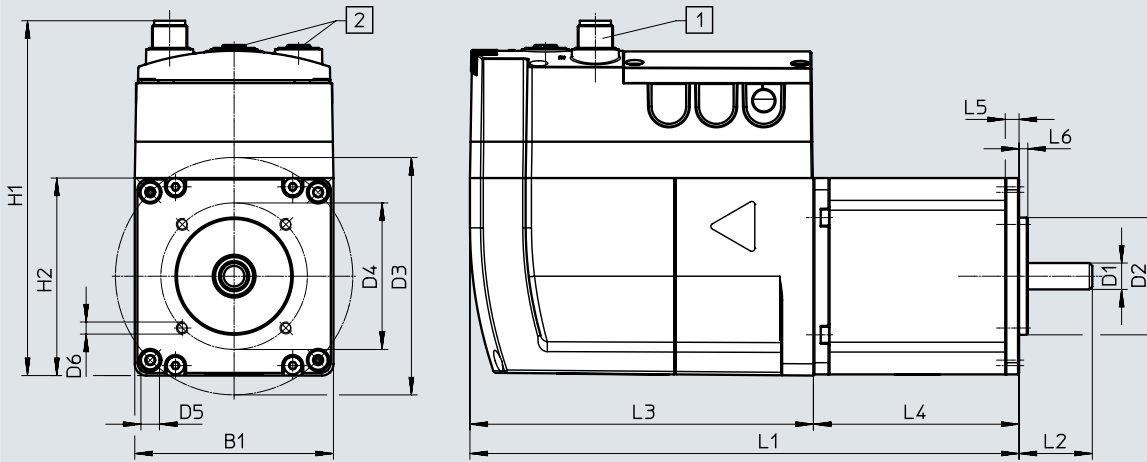
针脚	功能
1	电池+
2	电池-



技术参数

尺寸 CAD 相关数据 → [www.festo.com](http://www.festo.com)

EMCA-...-CO



[1] 插头 M12x1  
[2] 衬套 M12x1

型号	B1	D1 ∅ h6	D2 ∅ h8	D3 ∅ ±0.2	D4 ∅ ±0.2	D5 ∅ +0.2	D6	H1 ±0.5
EMCA-...S	67	9	40	81	50	6.3	M4x5	121.1
EMCA-...M								

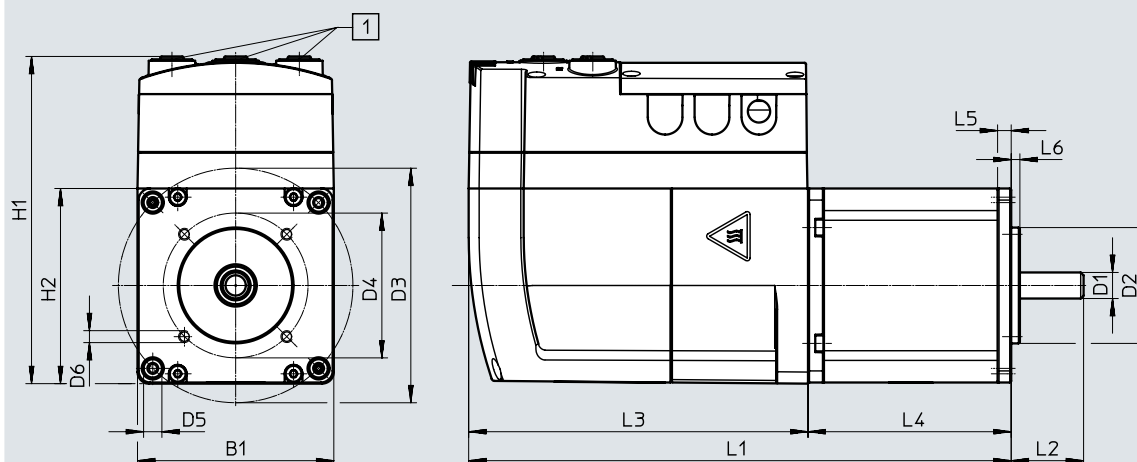
型号	H2	L1	L2 ±0.5	L3 ±0.3	L4 ±0.8	L5 ±0.3	L6 -0.1
EMCA-...S	67	169.9	25	117.2	52.7	4.7	3
EMCA-...M		187.4			70.2		

技术参数

尺寸

CAD 相关数据 → [www.festo.com](http://www.festo.com)

EMCA-...-PN/-EP/-EC/-DIO



[1] 衬套 M12x1

型号	B1	D1 ∅ h6	D2 ∅ h8	D3 ∅ ±0.2	D4 ∅ ±0.2	D5 ∅ +0.2	D6	H1 ±0.5
<b>带 PROFINET, EtherNet/IP, EtherCAT 接口</b>								
EMCA-...-S	67	9	40	81	50	6.3	M4x5	113
EMCA-...-M								
<b>With I/O 接口</b>								
EMCA-...-S	67	9	40	81	50	6.3	M4x5	111.5
EMCA-...-M								

型号	H2	L1	L2 ±0.5	L3 ±0.3	L4 ±0.8	L5 ±0.3	L6 -0.1
<b>带 PROFINET, EtherNet/IP, EtherCAT 接口</b>							
EMCA-...-S	67	169.9	25	117.2	52.7	4.7	3
EMCA-...-M							
<b>带 I/O 接口</b>							
EMCA-...-S	67	169.9	25	117.2	52.7	4.7	3
EMCA-...-M							

技术参数

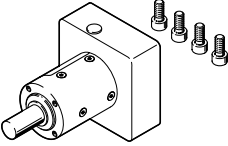
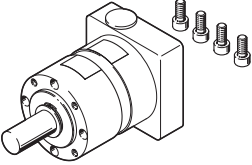
订货数据		测量单元		防护等级	订货号	型号
规格		编码器, 单圈	编码器, 多圈			
短	中			IP54		
<b>接口: I/O 带 Modbus TCP</b>						
■		■		■	8061196	EMCA-EC-67-S-1TE-DIO
	■	■		■	8061197	EMCA-EC-67-M-1TE-DIO
■			■	■	8061199	EMCA-EC-67-S-1TM-DIO
	■		■	■	8061198	EMCA-EC-67-M-1TM-DIO
<b>接口: CANopen</b>						
■		■		■	8034238	EMCA-EC-67-S-1TE-CO
	■	■		■	8034239	EMCA-EC-67-M-1TE-CO
■			■	■	8034240	EMCA-EC-67-S-1TM-CO
	■		■	■	8034241	EMCA-EC-67-M-1TM-CO
<b>接口: PROFINET</b>						
■		■		■	8069725	EMCA-EC-67-S-1TE-PN
	■	■		■	8069726	EMCA-EC-67-M-1TE-PN
■			■	■	8069727	EMCA-EC-67-S-1TM-PN
	■		■	■	8069728	EMCA-EC-67-M-1TM-PN
<b>接口: EtherNet/IP</b>						
■		■		■	8061201	EMCA-EC-67-S-1TE-EP
	■	■		■	8061202	EMCA-EC-67-M-1TE-EP
■			■	■	8061203	EMCA-EC-67-S-1TM-EP
	■		■	■	8061204	EMCA-EC-67-M-1TM-EP
<b>接口: EtherCAT</b>						
■		■		■	8069729	EMCA-EC-67-S-1TE-EC
	■	■		■	8069730	EMCA-EC-67-M-1TE-EC
■			■	■	8069731	EMCA-EC-67-S-1TM-EC
	■		■	■	8069732	EMCA-EC-67-M-1TM-EC



## 订货数据 – 模块化产品系统

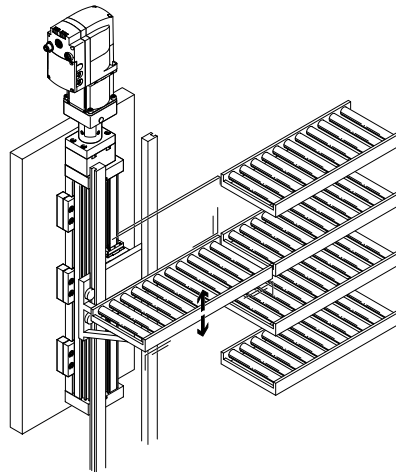
订货表 规格	67	条件	代码	输入代码
模块订货号	<b>1509036</b>			
产品类型	EMCA 电机, 带控制器		<b>EMCA</b>	EMCA
电机技术	EC 电机		<b>-EC</b>	-EC
法兰规格	67 mm		<b>-67</b>	-67
总长	短		<b>-S</b>	
	中		<b>-M</b>	
额定工作电压	24 V DC		<b>-1</b>	-1
电接口	端子盒		<b>T</b>	T
测量单元	绝对编码器, 单圈		<b>E</b>	
	绝对位移编码器, 多圈		<b>M</b>	
刹车	不带			
	带刹车		<b>B</b>	
总线协议/控制	数字量 I/O 接口, 带 Modbus TCP		<b>-DIO</b>	
	CANopen		<b>-CO</b>	
	PROFINET		<b>-PN</b>	
	EtherNet/IP		<b>-EP</b>	
	EtherCAT		<b>-EC</b>	
防护等级, 电气系统	标准			
	IP65		<b>-S1</b>	

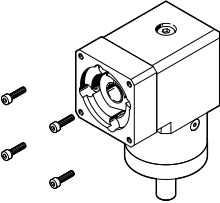
附件

订货数据 - 减速机		技术参数 → Internet: emgc				
减速机型号	减速比	单阶	订货号	型号		
	EMGC-40-P...	3	单阶	8000594	EMGC-40-P-G3-SEC-67	
		4		8000595	EMGC-40-P-G4-SEC-67	
		5		8000596	EMGC-40-P-G5-SEC-67	
		7	双阶	8000597	EMGC-40-P-G7-SEC-67	
		12		8000598	EMGC-40-P-G12-SEC-67	
		16		8000599	EMGC-40-P-G16-SEC-67	
		20		8000600	EMGC-40-P-G20-SEC-67	
		25		8000601	EMGC-40-P-G25-SEC-67	
		35		8000602	EMGC-40-P-G35-SEC-67	
		EMGC-60-P...		3	单阶	8000612
		4		8000613		EMGC-60-P-G4-SEC-67
		5	8000614	EMGC-60-P-G5-SEC-67		
		7	8000615	EMGC-60-P-G7-SEC-67		
		10	8000616	EMGC-60-P-G10-SEC-67		
		12	双阶	8000617		EMGC-60-P-G12-SEC-67
		16		8000618	EMGC-60-P-G16-SEC-67	
		20		8000619	EMGC-60-P-G20-SEC-67	
		25		8000620	EMGC-60-P-G25-SEC-67	
		35		8000621	EMGC-60-P-G35-SEC-67	
		40		8000622	EMGC-60-P-G40-SEC-67	

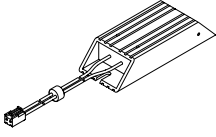
安装指南, 仅用于 EMGC-40

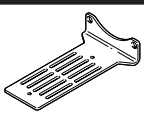
- 仅用于垂直安装位置
- 适用作仅滑块运动而缸不运动的垂直轴
- 不是用作三维门架的 Z 轴部分



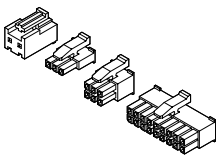
订货数据 - 直角减速机		技术参数 → Internet: emgc			
减速机型号	减速比	订货号	型号		
	EMGC-67-A-G1	1	2321480	EMGC-67-A-G1-SEC-67	

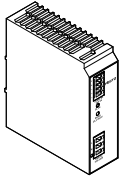
附件

订货数据 - 制动电阻								
	电阻值 [Ω]	额定功耗 [W]	重量 [g]	防护等级	电缆长度 [mm]	尺寸 [mm]	订货号	型号
	6	60	140	IP65	300	长: 102 宽: 40 高: 21	8047913	CACR-LE2-6-W60

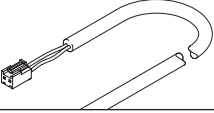
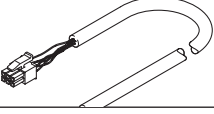

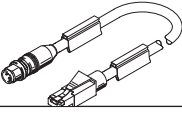
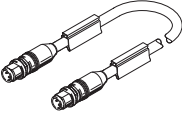
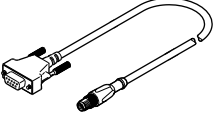
订货数据 - 安装支架				
	简要说明	重量 [g]	订货号	型号
	用于灵活安装制动电阻	106	8080406	EAHM-M1-AB

订货数据 - 电池盒						
	简要说明	防护等级	电缆长度 [mm]	尺寸 [mm]	订货号	型号
	<ul style="list-style-type: none"> <li>结合多圈绝对位移编码器保存位置值</li> <li>包含一个标准 9 V 电池 (6LR61)</li> </ul>	IP40	135	长: 68 宽: 33 高: 25	8047912	EADA-A-9

订货数据 - 插头套组				
	简要说明	用于总线协议/控制	订货号	型号
	连接插头，用于电源、参考/限位开关等 (适用插头 X4, X6, X7, X8, X9 → 页码 13) 不包括在 EMCA 供货范围内	CANopen, PROFINET EtherNet/IP, EtherCAT	8034242	NEKM-C-20
		I/O 接口，带 Modbus TCP	8034243	NEKM-C-21

订货数据 - 固定电源						
	简要说明	输入电压范围 [V AC]	额定输出电压 [V DC]	额定输出电流 [A]	订货号	型号
	电源，用于电机控制器	100 ... 240	24	10	2247682	CACN-3A-1-10

附件

订货数据 - 预装配电缆				
	简要说明	电缆长度 [m]	订货号	型号
<b>用于电源(插头 X4), 用于 EMCA-...-CO/-PN/-EP/-EC/-DIO</b>				
	电接口: 一端: 预装配插头; 另一端: 开放式	10	4977492	NEBM-L4G2-E-10-N-LE2
<b>用于 STO 接口(插头 X6), 用于 EMCA-...-CO/-PN/-EP/-EC/-DIO 和 I/O 接口(插头 X9), 用于 EMCA-...-CO/-PN/-EP/-EC</b>				
	电接口: 一端: 预装配插头; 另一端: 开放式	10	4977493	NEBM-L5G6-E-10-N-LE6
<b>用于 I/O 接口(插头 X9), 用于 EMCA-...-DIO</b>				
	电接口: 一端: 预装配插头; 另一端: 开放式	10	4977494	NEBM-L5G18-E-10-N-LE18
订货数据 - 连接电缆				
	电缆长度 [m]	重量 [g]	订货号	型号
<b>用于参数设置接口(插头 X1)</b>				
	1	89	8040451	NEBC-D12G4-ES-1-S-R3G4-ET
	3	219	8040452	NEBC-D12G4-ES-3-S-R3G4-ET
	5	347	8040453	NEBC-D12G4-ES-5-S-R3G4-ET
	10	674	8040454	NEBC-D12G4-ES-10-S-R3G4-ET
<b>用于PROFINET; EtherNet/IP; EtherCAT 接口(插头 X2, X3)</b>				
	0.5	57	8040446	NEBC-D12G4-ES-0.5-S-D12G4-ET
	1	93	8040447	NEBC-D12G4-ES-1-S-D12G4-ET
	3	223	8040448	NEBC-D12G4-ES-3-S-D12G4-ET
	5	350	8040449	NEBC-D12G4-ES-5-S-D12G4-ET
	10	679	8040450	NEBC-D12G4-ES-10-S-D12G4-ET
订货数据 - 现场总线适配器, 用于 CANopen				
	简要说明	订货号	型号	
	<ul style="list-style-type: none"> <li>• 用于连接标准 M12 CANopen 电缆</li> <li>• 9针 Sub-D 插头转 5针圆形 M12 插头</li> <li>• 总线终端电阻必须外部连接</li> </ul>	540324	FBA-CO-SUB-9-M12	

 **注意**  
 备件:  
 → [www.festo.com/emca](http://www.festo.com/emca)  
 (文档)