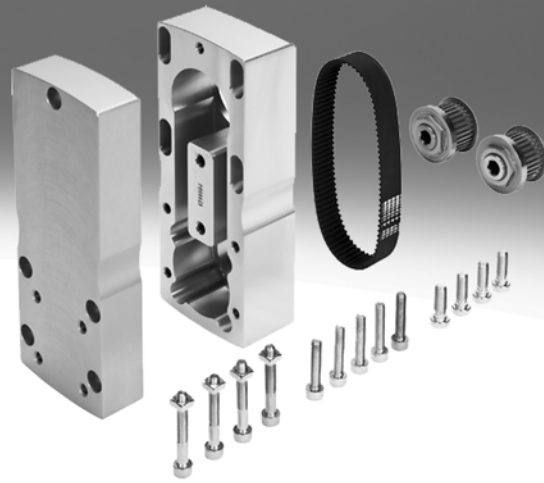


平行安装组件 EAMM-U

FESTO



q / w

Festo 核心产品范围
涵盖您自动化应用的 80%

全球: 始终备有库存
一流: Festo 质量水准, 优惠的价格
简单: 简化采购和仓储

q 24 小时内从 Festo 工厂发出
全球 13 个服务中心备有库存
超过 2200 种产品。

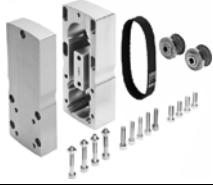
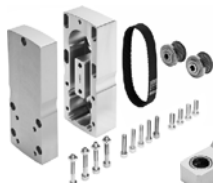


w 最多 5 天内发货
全球 4 个服务中心为您提供装配服务
每个产品系列最多有 6×10^{12} 个派生型



平行安装组件 EAMM-U

主要特性

FESTO

一览			
	适用轴	说明	→ 页码
平行安装组件 EAMM-U-...-D			
	<ul style="list-style-type: none"> 有杆电缸 ESBF 小型滑台式电缸 EGSL 	<ul style="list-style-type: none"> 该组件可安装在各个方向 传动比: $i = 1$ 可选防护等级 IP65 可连接第三方电机。要确定哪些电机许用, 请联系本地 Festo 对口联系人或访问 → www.festo.com/sp/eamm 	4
平行安装组件 EAMM-U-...-S			
	<ul style="list-style-type: none"> 丝杆式电缸 ELGA-BS 丝杆式电缸 EGC-BS 丝杆式电缸 EGC-HD-BS 	<ul style="list-style-type: none"> 该组件可安装在各个方向 传动比: $i = 1$ 逆向轴承 EAMG 和夹紧轴套 EAMH-...-P (带集成耳轴) 包括在平行安装组件的供货范围内, 为电缸轴提供支撑。 可连接第三方电机。要确定哪些电机许用, 请联系本地 Festo 对口联系人或访问 → www.festo.com/sp/eamm 	4
平行安装组件 EAMM-U-...-V/T			
	<ul style="list-style-type: none"> 小型滑台式电缸 EGSC-BS 丝杆式电缸 ELGC-BS 	<ul style="list-style-type: none"> 该组件可安装在各个方向 传动比: $i = 1$ 可连接第三方电机。要确定哪些电机许用, 请联系本地 Festo 对口联系人或访问 → www.festo.com/sp/eamm 	25
平行安装组件 EAMM-U-E			
	<ul style="list-style-type: none"> 丝杆式电缸 DGE-SP 定位轴 DMES 	<ul style="list-style-type: none"> 该组件可安装在各个方向 传动比: $i = 1$ 	30

-H- 注意

取决于电机和电缸的组合, 在特定情况下, 电缸可能无法达到最大进给力。

使用平行安装组件时, 必须考虑对应组件的空载驱动扭矩。

PositioningDrives

工程设计软件

www.festo.com

平行安装组件 EAMM-U

主要特性

FESTO

附件，用于平行安装组件 EAMM-U...-D/S

夹紧元件 EADT

→ 页码 21



EAMM-U-110 和 EAMM-U-145 用于设置齿形带的预张紧。
通过旋转固定在壳体内部的夹紧元件，电机被从电缸机械机构推开（为此，电机可在一条槽内移动）这样，夹紧元件用低扭就可产生较高的齿形带预张紧力。

逆向轴承 EAMG

→ 页码 21



逆向轴承 EAMG 减轻电缸或电机轴承上的负载，改善高负载下的使用寿命。每个逆向轴承额外需要一个夹紧轴套 EAMH...-P。

夹紧轴套 EAMH...-P

→ 页码 22



要装配逆向轴承，平行安装组件中标配的不带耳轴的夹紧轴套必须用带耳轴的弹簧销 EAMH...-P 替换掉。

夹紧轴套 EAMH...

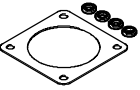
→ 页码 23



夹紧轴套用将轴直径不同的第三方电机与平行安装组件适配。

密封套件 EADS-F...

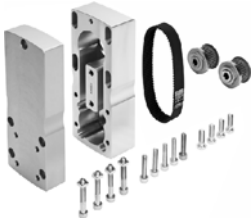
→ 页码 24



备件，用于密封的平行安装组件 EAMM-U...-S1，用于电机和组件之间。

平行安装组件 EAMM-U-...-D/S

型号代码



EAMM – U – 50 – D32 – 40A – 78 –

型号

EAMM	组件
------	----

电机布局

U	平行
---	----

规格

电缸机械接口

D32	ESBF-32
D40	ESBF-40
D50	ESBF-50
D60	EGSL-75, ESBF-63
D80	ESBF-80
D100	ESBF-100
S38	ELGA-BS-70, EGC-70-BS, EGC-HD-125-BS
S48	ELGA-BS-80, EGC-80-BS, EGC-HD-160-BS
S62	ELGA-BS-120, EGC-120-BS, EGC-HD-220-BS
S95	ELGA-BS-150, EGC-185-BS

电机接口

40P	伺服电机 EMME-AS-40
60P	伺服电机 EMME-AS-60
80P	伺服电机 EMME-AS-80
40A	伺服电机 EMMS-AS-40
55A	伺服电机 EMMS-AS-55
70A	伺服电机 EMMS-AS-70
100A	伺服电机 EMME-AS-100, EMMS-AS-100
140A	伺服电机 EMMS-AS-140
42A	步进电机 EMMS-ST-42
57A	步进电机 EMMS-ST-57
87A	步进电机 EMMS-ST-87
32B	电机单元 MTR-DCI-32S
42B/C	电机单元 MTR-DCI-42S
52B/C	电机单元 MTR-DCI-52S
62B/C	电机单元 MTR-DCI-62S
40G	减速机 EMGA-40
60G	减速机 EMGA-60-P-...-SAS/SST
60H	减速机 EMGA-60-P-...-EAS, EMGC-60-P
80G	减速机 EMGA-80
120G	减速机 EMGA-120

中心距离

特殊结构

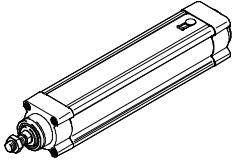
S1	防护等级 IP65
----	-----------

平行安装组件 EAMM-U-...-D/S

产品范围一览

FESTO

许用电缸/电机组合，用于有杆电缸 ESBF



- 该组件可安装在各个方向
- 可选防护等级 IP65
- 可连接第三方电机。要确定哪些电机许用，请联系本地 Festo 对口联系人或访问
→ www.festo.com/sp/eamm

电机/减速机 ²⁾	平行安装组件	
型号	订货号	型号
ESBF-32		
配伺服电机		
EMME-AS-40-...	∨ 2153283	EAMM-U-50-D32-40P-78
	2154009	EAMM-U-50-D32-40P-78-S1 ¹⁾
EMMS-AS-40-...	1201591	EAMM-U-50-D32-40A-78
	1202302	EAMM-U-50-D32-40A-78-S1 ¹⁾
EMMS-AS-55-...	1210126	EAMM-U-60-D32-55A-91
	1210450	EAMM-U-60-D32-55A-91-S1 ¹⁾
EMME-AS-60-...	∨ 2619586	EAMM-U-70-D32-60P-96
	2619688	EAMM-U-70-D32-60P-96-S1 ¹⁾
EMMS-AS-70-...	2755565	EAMM-U-70-D32-70A-96
	2781711	EAMM-U-70-D32-70A-96-S1 ¹⁾
配步进电机		
EMMS-ST-42-...	∨ 1201607	EAMM-U-50-D32-42A-78
	1202312	EAMM-U-50-D32-42A-78-S1 ¹⁾
EMMS-ST-57-...	∨ 1210419	EAMM-U-60-D32-57A-91
	1210453	EAMM-U-60-D32-57A-91-S1 ¹⁾
配减速机		
EMGA-40-P-...	1577358	EAMM-U-60-D32-40G-91
EMGC-40-P-...	1577346	EAMM-U-60-D32-40G-91-S1 ¹⁾
EMGA-60-P-...-EAS, EMGC-60-P-... ³⁾	2778393	EAMM-U-70-D32-60H-96
	2781450	EAMM-U-70-D32-60H-96-S1 ¹⁾
EMGA-60-P-...-SAS/ SST ³⁾	2748181	EAMM-U-70-D32-60G-96
	2778302	EAMM-U-70-D32-60G-96-S1 ¹⁾
配电机单元⁴⁾		
MTR-DCI-32S-...	1570862	EAMM-U-50-D32-32B-78
MTR-DCI-42S-...	1577393	EAMM-U-60-D32-42B/C-91
MTR-DCI-52S-...	2755890	EAMM-U-70-D32-52B/C-96

-H- 注意

EAMM-U-...S1 上的密封件会降低电机与法兰的散热。
注意电机性能降低。

电机/减速机 ²⁾	平行安装组件	
型号	订货号	型号
ESBF-40		
配伺服电机		
EMMS-AS-55-...	1210438	EAMM-U-60-D40-55A-91
	1210458	EAMM-U-60-D40-55A-91-S1 ¹⁾
EMME-AS-60-...	∨ 2617488	EAMM-U-70-D40-60P-96
	2546123	EAMM-U-70-D40-60P-96-S1 ¹⁾
EMMS-AS-70-... √-	2786204	EAMM-U-70-D40-70A-96
	2786316	EAMM-U-70-D40-70A-96-S1 ¹⁾
EMMS-AS-70-...	1212826	EAMM-U-86-D40-70A-102
	1212854	EAMM-U-86-D40-70A-102-S1 ¹⁾
EMME-AS-80-...	∨ 2802441	EAMM-U-86-D40-80P-102
	2802656	EAMM-U-86-D40-80P-102-S1 ¹⁾
配步进电机		
EMMS-ST-57-...	∨ 1210442	EAMM-U-60-D40-57A-91
	1210462	EAMM-U-60-D40-57A-91-S1 ¹⁾
EMMS-ST-87-...	∨ 1215802	EAMM-U-86-D40-87A-102
	1215814	EAMM-U-86-D40-87A-102-S1 ¹⁾
配减速机		
EMGA-40-P-...	1577165	EAMM-U-60-D40-40G-91
EMGC-40-P-...	1435968	EAMM-U-60-D40-40G-91-S1 ¹⁾
EMGA-60-P-...-EAS, EMGC-60-P-... ³⁾ √-	2786101	EAMM-U-70-D40-60H-96
	2786137	EAMM-U-70-D40-60H-96-S1 ¹⁾
EMGA-60-P-...-SAS/ SST ³⁾ √-	2785471	EAMM-U-70-D40-60G-96
	2785542	EAMM-U-70-D40-60G-96-S1 ¹⁾
EMGA-60-P-...-EAS, EMGC-60-P-... ³⁾	1586496	EAMM-U-86-D40-60H-102
	1586372	EAMM-U-86-D40-60H-102-S1 ¹⁾
EMGA-60-P-...-SAS/ SST ³⁾	1586445	EAMM-U-86-D40-60G-102
	1586429	EAMM-U-86-D40-60G-102-S1 ¹⁾
配电机单元⁴⁾		
MTR-DCI-42S-...	1570950	EAMM-U-60-D40-42B/C-91
MTR-DCI-52S-...	2786802	EAMM-U-70-D40-52B/C-96
MTR-DCI-52S-...	1537046	EAMM-U-86-D40-52B/C-102

- 1) 防护等级 IP65
- 2) 输入扭矩不得超过平行安装组件的最大许用可传递扭矩
- 3) 减速机输出轴直径: EMGA-60-P-...-SAS/-SST11 mm; EMGA-60-P-...-EAS, EMGC-60-P14 mm
- 4) 仅可组合 ESBF-LS-...

Festo 核心产品范围

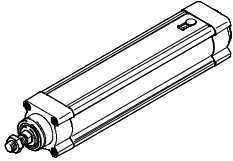
∨ 24 小时内从 Festo 工厂发出
∨ 最多 5 天内发货

平行安装组件 EAMM-U-...-D/S

产品范围一览

FESTO

许用电缸/电机组合，用于有杆电缸 ESBF



- 该组件可安装在各个方向
- 可选防护等级 IP65
- 可连接第三方电机。要确定哪些电机许用，请联系本地 Festo 对口联系人或访问
→ www.festo.com/sp/eamm

电机/减速机 ²⁾	平行安装组件	
型号	订货号	型号
ESBF-50		
配伺服电机		
EMMS-AS-70-...	2786899	EAMM-U-70-D50-70A-96
	2756078	EAMM-U-70-D50-70A-96-S1 ¹⁾
EMME-AS-80-...	W2803053	EAMM-U-86-D50-80P-102
	2803073	EAMM-U-86-D50-80P-102-S1 ¹⁾
EMME-AS-100-...	2799424	EAMM-U-110-D50-100A-120
	2799488	EAMM-U-110-D50-100A-120-S1 ¹⁾
EMMS-AS-100-...	W2799424	EAMM-U-110-D50-100A-120
	2799488	EAMM-U-110-D50-100A-120-S1 ¹⁾
配步进电机		
EMMS-ST-87-...	W2802708	EAMM-U-86-D50-87A-102
	2802742	EAMM-U-86-D50-87A-102-S1 ¹⁾
配减速机		
EMGA-60-P-...-EAS, EMGC-60-P-... ³⁾	2803326	EAMM-U-86-D50-60H-102
	2803325	EAMM-U-86-D50-60H-102-S1 ¹⁾
EMGA-60-P-...-SAS/SST ³⁾	2803125	EAMM-U-86-D50-60G-102
	2803197	EAMM-U-86-D50-60G-102-S1 ¹⁾
EMGA-60-P-...-EAS, EMGC-60-P-... ³⁾	2798760	EAMM-U-110-D50-60H-120
	2799150	EAMM-U-110-D50-60H-120-S1 ¹⁾
EMGA-60-P-...-SAS/SST ³⁾	2797368	EAMM-U-110-D50-60G-120
	2798665	EAMM-U-110-D50-60G-120-S1 ¹⁾
EMGA-80-P-...	2799196	EAMM-U-110-D50-80G-120
	2799281	EAMM-U-110-D50-80G-120-S1 ¹⁾
ESBF-63		
配伺服电机		
EMMS-AS-70-...	1212477	EAMM-U-86-D60-70A-102
	1212835	EAMM-U-86-D60-70A-102-S1 ¹⁾
EMME-AS-80-...	W2155875	EAMM-U-86-D60-80P-102
	2156527	EAMM-U-86-D60-80P-102-S1 ¹⁾
EMME-AS-100-...	W1202436	EAMM-U-110-D60-100A-120 ¹⁾
	1203112	EAMM-U-110-D60-100A-120-S1 ¹⁾
EMMS-AS-100-...	W1202436	EAMM-U-110-D60-100A-120 ¹⁾
	1203112	EAMM-U-110-D60-100A-120-S1 ¹⁾
配步进电机		
EMMS-ST-87-...	W1215784	EAMM-U-86-D60-87A-102
	1215810	EAMM-U-86-D60-87A-102-S1 ¹⁾

电机/减速机 ²⁾	平行安装组件	
型号	订货号	型号
ESBF-63		
配减速机		
EMGA-60-P-...-SAS/SST ³⁾	1586347	EAMM-U-86-D60-60G-102
	1437163	EAMM-U-86-D60-60G-102-S1 ¹⁾
EMGA-60-P-...-EAS, EMGC-60-P-... ³⁾	1586276	EAMM-U-86-D60-60H-102
	1530837	EAMM-U-86-D60-60H-102-S1 ¹⁾
EMGA-60-P-...-SAS/SST ³⁾	1543240	EAMM-U-110-D60-60G-120
	1436183	EAMM-U-110-D60-60G-120-S1 ¹⁾
EMGA-60-P-...-EAS, EMGC-60-P-... ³⁾	1542264	EAMM-U-110-D60-60H-120
	1530621	EAMM-U-110-D60-60H-120-S1 ¹⁾
EMGA-80-P-...	1532949	EAMM-U-110-D60-80G-120
	1530875	EAMM-U-110-D60-80G-120-S1 ¹⁾
ESBF-80		
配伺服电机		
EMME-AS-100-...	1465438	EAMM-U-110-D80-100A-120
	1433650	EAMM-U-110-D80-100A-120-S1 ¹⁾
EMMS-AS-100-...	1465438	EAMM-U-110-D80-100A-120
	1433650	EAMM-U-110-D80-100A-120-S1 ¹⁾
EMMS-AS-140-...	1465530	EAMM-U-145-D80-140A-188
	1433709	EAMM-U-145-D80-140A-188-S1 ¹⁾
配减速机		
EMGA-80-P-...	1589614	EAMM-U-110-D80-80G-120
	1589706	EAMM-U-110-D80-80G-120-S1 ¹⁾
ESBF-100		
配伺服电机		
EMMS-AS-140-...	1465541	EAMM-U-145-D100-140A-188
	1433852	EAMM-U-145-D100-140A-188-S1 ¹⁾
配减速机		
EMGA-120-P-...-V-	2803620	EAMM-U-145-D100-120G-188
	2803622	EAMM-U-145-D100-120G-188-S1 ¹⁾

1) 防护等级 IP65

2) 输入扭矩不得超过平行安装组件的最大许用可传递扭矩

3) 减速机输出轴直径: EMGA-60-P-...-SAS/SST11 mm; EMGA-60-P-...-EAS, EMGC-60-P14 mm

-H- 注意

夹紧元件 EADT 用于调节齿形带预张紧，适用 EAMM-U-110 和 EAMM-U-145 → 页码 21。

EAMM-U-...-S1 上的密封件会降低电机与法兰的散热。

注意电机性能降低。

Festo 核心产品范围

Q 24 小时内从 Festo 工厂发出

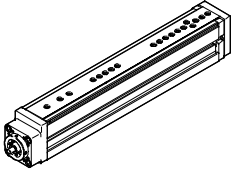
W 最多 5 天内发货

平行安装组件 EAMM-U-...-D/S

产品范围一览

FESTO

许用电缸/电机组合，用于小型滑台式电缸 EGSL



- 该组件可安装在各个方向
- 可连接第三方电机。要确定哪些电机许用，请联系本地 Festo 对口联系人或访问
→ www.festo.com/sp/eamm

电机/减速机 ¹⁾	平行安装组件	
型号	订货号	型号
EGSL-45		
配伺服电机		
EMME-AS-40-...	√2153283	EAMM-U-50-D32-40P-78
EMMS-AS-40-...	1201591	EAMM-U-50-D32-40A-78
EMMS-AS-55-...	1210126	EAMM-U-60-D32-55A-91
EMME-AS-60-...	√2619586	EAMM-U-70-D32-60P-96
配步进电机		
EMMS-ST-42-...	√1201607	EAMM-U-50-D32-42A-78
EMMS-ST-57-...	√1210419	EAMM-U-60-D32-57A-91
配电机单元		
MTR-DCI-32S-...	1570862	EAMM-U-50-D32-32B-78
MTR-DCI-42S-...	1577393	EAMM-U-60-D32-42B/C-91
配减速机		
EMGA-40-P-...	1577358	EAMM-U-60-D32-40G-91
EMGC-40-P-...		
EMGA-60-P-...-SAS/ SST ²⁾	2748181	EAMM-U-70-D32-60G-96
EMGA-60-P-...-EAS, EMGC-60-P-... ²⁾	2778393	EAMM-U-70-D32-60H-96
EGSL-55		
配伺服电机		
EMMS-AS-55-...	1210438	EAMM-U-60-D40-55A-91
EMME-AS-60-...	√2617488	EAMM-U-70-D40-60P-96
EMMS-AS-70-... √	2786204	EAMM-U-70-D40-70A-96
EMMS-AS-70-...	1212826	EAMM-U-86-D40-70A-102
配步进电机		
EMMS-ST-57-...	√1210442	EAMM-U-60-D40-57A-91
EMMS-ST-87-...	√1215802	EAMM-U-86-D40-87A-102
配电机单元		
MTR-DCI-42S-...	1570950	EAMM-U-60-D40-42B/C-91
MTR-DCI-52S-... √	2786802	EAMM-U-70-D40-52B/C-96
MTR-DCI-52S-...	1537046	EAMM-U-86-D40-52B/C-102

电机/减速机 ¹⁾	平行安装组件	
型号	订货号	型号
EGSL-55		
配减速机		
EMGA-40-P-...	1577165	EAMM-U-60-D40-40G-91
EMGC-40-P-...		
EMGA-60-P-...-SAS/ SST ²⁾ √	2785471	EAMM-U-70-D40-60G-96
EMGA-60-P-...-EAS, EMGC-60-P-... ²⁾ √	2786101	EAMM-U-70-D40-60H-96
EMGA-60-P-...-SAS/ SST ²⁾	1586445	EAMM-U-86-D40-60G-102
EMGA-60-P-...-EAS, EMGC-60-P-... ²⁾	1586496	EAMM-U-86-D40-60H-102
EGSL-75		
配伺服电机		
EMMS-AS-70-...	1212477	EAMM-U-86-D60-70A-102
EMME-AS-80-...	√2155875	EAMM-U-86-D60-80P-102
配步进电机		
EMMS-ST-87-...	√1215784	EAMM-U-86-D60-87A-102
配电机单元		
MTR-DCI-52S-...	1537000	EAMM-U-86-D60-52B/C-102
MTR-DCI-62S-...	1536988	EAMM-U-110-D60-62B-120
配减速机		
EMGA-60-P-...-SAS/ SST ²⁾	1536988	EAMM-U-86-D60-60G-102
EMGA-60-P-...-EAS, EMGC-60-P-... ²⁾	1536988	EAMM-U-86-D60-60H-102
EMGA-60-P-...-SAS/ SST ²⁾	1543240	EAMM-U-110-D60-60G-120
EMGA-60-P-...-EAS, EMGC-60-P-... ²⁾	1542264	EAMM-U-110-D60-60H-120
EMGA-80-P-...	1532949	EAMM-U-110-D60-80G-120

- 1) 输入扭矩不得超过平行安装组件的最大许用可传递扭矩
2) 减速机输出轴直径: EMGA-60-P-...-SAS/-SST11 mm; EMGA-60-P-...-EAS, EMGC-60-P14 mm

-H- 注意

夹紧元件 EADT 用于调节齿形带预张紧，适用 EAMM-U-110 和 EAMM-U-145 → 页码 21。

Festo 核心产品范围

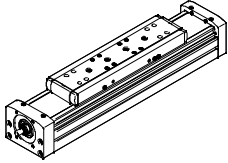
q 24 小时内从 Festo 工厂发出
√ 最多 5 天内发货

平行安装组件 EAMM-U-...-D/S

产品范围一览

FESTO

许用电缸/电机组合，用于丝杆式电缸 ELGA-BS



- 该组件可安装在各个方向
- 逆向轴承 EAMG 和夹紧轴套 EAMH-...-P (带集成耳轴) 包括在平行安装组件的供货范围内，为电缸轴提供支撑。
- 可连接第三方电机。要确定哪些电机许用，请联系本地 Festo 对口联系人或访问
→ www.festo.com/sp/eamm

电机/减速机 ¹⁾	平行安装组件	
型号	订货号	型号
ELGA-BS-70		
配伺服电机		
EMME-AS-40-...	∨2155239	EAMM-U-50-S38-40P-78
EMMS-AS-40-...	1217708	EAMM-U-50-S38-40A-78
EMMS-AS-55-...	1218538	EAMM-U-60-S38-55A-91
配步进电机		
EMMS-ST-42-...	∨1217945	EAMM-U-50-S38-42A-78
EMMS-ST-57-...	∨1218568	EAMM-U-60-S38-57A-91
配减速机		
EMGA-40-P-...	2283732	EAMM-U-60-S38-40G-91
EMGC-40-P-...	2283732	EAMM-U-60-S38-40G-91
ELGA-BS-80		
配伺服电机		
EMMS-AS-55-...	1219370	EAMM-U-60-S48-55A-91
EMME-AS-60-...	∨2629253	EAMM-U-70-S48-60P-96
EMMS-AS-70-... √	2787320	EAMM-U-70-S48-70A-96
EMMS-AS-70-...	1217689	EAMM-U-86-S48-70A-102
配步进电机		
EMMS-ST-57-...	1219379	EAMM-U-60-S48-57A-91
EMMS-ST-87-...	1217604	EAMM-U-86-S48-87A-177
配减速机		
EMGA-40-P-...	2283760	EAMM-U-60-S48-40G-91
EMGC-40-P-...	2283760	EAMM-U-60-S48-40G-91
EMGA-60-P-...-SAS/ SST ²⁾	2283760	EAMM-U-70-S48-60G-96
EMGA-60-P-...-EAS, EMGC-60-P-... ²⁾	2801715	EAMM-U-70-S48-60H-96
EMGA-60-P-...-SAS/ SST ²⁾	1587251	EAMM-U-86-S48-60G-102
EMGA-60-P-...-EAS, EMGC-60-P-... ²⁾	1587338	EAMM-U-86-S48-60H-102

电机/减速机 ¹⁾	平行安装组件	
型号	订货号	型号
ELGA-BS-120		
配伺服电机		
EMMS-AS-70-...	1217543	EAMM-U-86-S62-70A-177
EMME-AS-80-...	∨2157004	EAMM-U-86-S62-80P-177
EMME-AS-100-...	∨1217381	EAMM-U-110-S62-100A-207
EMMS-AS-100-...	∨1217381	EAMM-U-110-S62-100A-207
EMMS-AS-140-...	∨1219440	EAMM-U-145-S62-140A-288
配步进电机		
EMMS-ST-87-...	∨1217373	EAMM-U-86-S62-87A-177
配减速机		
EMGA-60-P-...-SAS/ SST ²⁾	1587411	EAMM-U-86-S62-60G-177
EMGA-60-P-...-EAS, EMGC-60-P-... ²⁾	1587453	EAMM-U-86-S62-60H-177
ELGA-BS-150		
配伺服电机		
EMME-AS-100-...	1220656	EAMM-U-110-S95-100A-207
EMMS-AS-100-...	1220656	EAMM-U-110-S95-100A-207
EMMS-AS-140-...	1220582	EAMM-U-145-S95-140A-288
配减速机		
EMGA-80-P-...	1589544	EAMM-U-110-S95-80G-207

1) 输入扭矩不得超过平行安装组件的最大许用可传递扭矩

2) 减速机输出轴直径: EMGA-60-P-...-SAS/-SST11 mm; EMGA-60-P-...-EAS, EMGC-60-P14 mm

注意

夹紧元件 EADT 用于调节齿形带预张紧，适用 EAMM-U-110 和 EAMM-U-145 → 页码 21。

Festo 核心产品范围

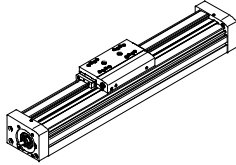
∨ 24 小时内从 Festo 工厂发出

∨ 最多 5 天内发货

平行安装组件 EAMM-U-...-D/S

产品范围一览

许用电缸/电机组合，用于丝杆式电缸 EGC-BS



- 该组件可安装在各个方向
- 逆向轴承 EAMG 和夹紧轴套 EAMH...P (带集成耳轴) 包括在平行安装组件的供货范围内，为电缸轴提供支撑。
- 可连接第三方电机。要确定哪些电机许用，请联系本地 Festo 对口联系人或访问
→ www.festo.com/sp/eamm

电机/减速机 ¹⁾	平行安装组件	
型号	订货号	型号
EGC-70-BS		
配伺服电机		
EMME-AS-40-...	√2155239	EAMM-U-50-S38-40P-78
EMMS-AS-40-...	1217708	EAMM-U-50-S38-40A-78
EMMS-AS-55-...	1218538	EAMM-U-60-S38-55A-91
配步进电机		
EMMS-ST-42-...	√1217945	EAMM-U-50-S38-42A-78
EMMS-ST-57-...	√1218568	EAMM-U-60-S38-57A-91
配减速机		
EMGA-40-P-...	2283732	EAMM-U-60-S38-40G-91
EMGC-40-P-...	2283732	EAMM-U-60-S38-40G-91
EGC-80-BS		
配伺服电机		
EMMS-AS-55-...	1219370	EAMM-U-60-S48-55A-91
EMME-AS-60-...	√2629253	EAMM-U-70-S48-60P-96
EMMS-AS-70-... √	2787320	EAMM-U-70-S48-70A-96
EMMS-AS-70-...	1217689	EAMM-U-86-S48-70A-102
配步进电机		
EMMS-ST-57-...	1219379	EAMM-U-60-S48-57A-91
EMMS-ST-87-...	1217604	EAMM-U-86-S48-87A-177
配减速机		
EMGA-40-P-...	2283760	EAMM-U-60-S48-40G-91
EMGC-40-P-...	2283760	EAMM-U-60-S48-40G-91
EMGA-60-P-...-SAS/ SST ²⁾ √	2283760	EAMM-U-70-S48-60G-96
EMGA-60-P-...-EAS, EMGC-60-P-... ²⁾ √	2801715	EAMM-U-70-S48-60H-96
EMGA-60-P-...-SAS/ SST ²⁾	1587251	EAMM-U-86-S48-60G-102
EMGA-60-P-...-EAS, EMGC-60-P-... ²⁾	1587338	EAMM-U-86-S48-60H-102

电机/减速机 ¹⁾	平行安装组件	
型号	订货号	型号
EGC-120-BS		
配伺服电机		
EMMS-AS-70-...	1217543	EAMM-U-86-S62-70A-177
EMME-AS-80-...	√2157004	EAMM-U-86-S62-80P-177
EMME-AS-100-...	√1217381	EAMM-U-110-S62-100A-207
EMMS-AS-100-...	√1217381	EAMM-U-110-S62-100A-207
EMMS-AS-140-...	√1219440	EAMM-U-145-S62-140A-288
配步进电机		
EMMS-ST-87-...	√1217373	EAMM-U-86-S62-87A-177
配减速机		
EMGA-60-P-...-SAS/ SST ²⁾	1587411	EAMM-U-86-S62-60G-177
EMGA-60-P-...-EAS, EMGC-60-P-... ²⁾	1587453	EAMM-U-86-S62-60H-177
EGC-185-BS		
配伺服电机		
EMME-AS-100-...	1220656	EAMM-U-110-S95-100A-207
EMMS-AS-100-...	1220656	EAMM-U-110-S95-100A-207
EMMS-AS-140-...	1220582	EAMM-U-145-S95-140A-288
配减速机		
EMGA-80-P-...	1589544	EAMM-U-110-S95-80G-207

- 1) 输入扭矩不得超过平行安装组件的最大许用可传递扭矩
2) 减速机输出轴直径: EMGA-60-P-...-SAS/-SST11 mm; EMGA-60-P-...-EAS, EMGC-60-P14 mm

-H- 注意

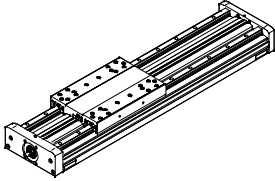
夹紧元件 EADT 用于调节齿形带预张紧，适用 EAMM-U-110 和 EAMM-U-145 → 页码 21。

平行安装组件 EAMM-U-...-D/S

产品范围一览

FESTO

许用电缸/电机组合，用于带重型导轨的丝杆式电缸 EGC-HD-BS



- 该组件可安装在各个方向
- 逆向轴承 EAMG 和夹紧轴套 EAMH...P (带集成耳轴) 包括在平行安装组件的供货范围内，为电缸轴提供支撑。
- 可连接第三方电机。要确定哪些电机许用，请联系本地 Festo 对口联系人或访问
→ www.festo.com/sp/eamm

电机/减速机 ¹⁾	平行安装组件	
型号	订货号	型号
EGC-HD-125		
配伺服电机		
EMME-AS-40-...	√2155239	EAMM-U-50-S38-40P-78
EMMS-AS-40-...	1217708	EAMM-U-50-S38-40A-78
EMMS-AS-55-...	1218538	EAMM-U-60-S38-55A-91
配步进电机		
EMMS-ST-42-...	√1217945	EAMM-U-50-S38-42A-78
EMMS-ST-57-...	1218568	EAMM-U-60-S38-57A-91
配减速机		
EMGA-40-P-...	2283732	EAMM-U-60-S38-40G-91
EMGC-40-P-...	2283732	EAMM-U-60-S38-40G-91
EGC-HD-160		
配伺服电机		
EMMS-AS-55-...	1219370	EAMM-U-60-S48-55A-91
EMME-AS-60-...	√2629253	EAMM-U-70-S48-60P-96
EMMS-AS-70-...	√2787320	EAMM-U-70-S48-70A-96
EMMS-AS-70-...	1217689	EAMM-U-86-S48-70A-102
配步进电机		
EMMS-ST-57-...	√1219379	EAMM-U-60-S48-57A-91
EMMS-ST-87-...	√1217604	EAMM-U-86-S48-87A-177
配减速机		
EMGA-40-P-...	2283760	EAMM-U-60-S48-40G-91
EMGC-40-P-...	2283760	EAMM-U-60-S48-40G-91
EMGA-60-P-...-SAS/ SST ²⁾	2801627	EAMM-U-70-S48-60G-96
EMGA-60-P-...-EAS, EMGC-60-P-... ²⁾	2801715	EAMM-U-70-S48-60H-96
EMGA-60-P-...-SAS/ SST ²⁾	1587251	EAMM-U-86-S48-60G-102
EMGA-60-P-...-EAS, EMGC-60-P-... ²⁾	1587338	EAMM-U-86-S48-60H-102

电机/减速机 ¹⁾	平行安装组件	
型号	订货号	型号
EGC-HD-220		
配伺服电机		
EMMS-AS-70-...	1217543	EAMM-U-86-S62-70A-177
EMME-AS-80-...	√2157004	EAMM-U-86-S62-80P-177
EMME-AS-100-...	1217381	EAMM-U-110-S62-100A-207
EMMS-AS-100-...	1217381	EAMM-U-110-S62-100A-207
EMMS-AS-140-...	1219440	EAMM-U-145-S62-140A-288
配步进电机		
EMMS-ST-87-...	√1217373	EAMM-U-86-S62-87A-177
配减速机		
EMGA-60-P-...-SAS/ SST ²⁾	1587411	EAMM-U-86-S62-60G-177
EMGA-60-P-...-EAS, EMGC-60-P-... ²⁾	1587453	EAMM-U-86-S62-60H-177

1) 输入扭矩不得超过平行安装组件的最大许用可传递扭矩

2) 减速机输出轴直径: EMGA-60-P-...-SAS/-SST11 mm; EMGA-60-P-...-EAS, EMGC-60-P14 mm

注意

夹紧元件 EADT 用于调节齿形带预张紧，适用 EAMM-U-110 和 EAMM-U-145 → 页码 21。

Festo 核心产品范围

q 24 小时内从 Festo 工厂发出

√ 最多 5 天内发货

平行安装组件 EAMM-U-...-D/S

技术参数

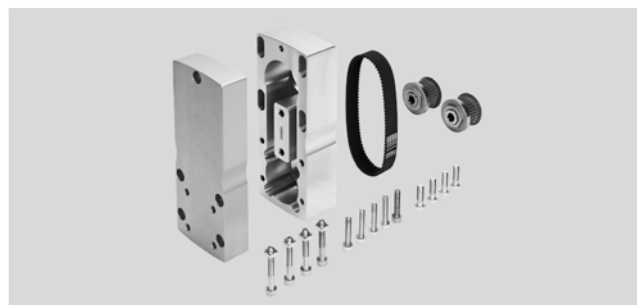
材料:

壳体: 精制铝合金

夹紧轴套, 齿形带滑轮: 耐腐蚀钢

齿形带: 聚氯丁烯

螺丝: 镀锌钢



主要技术参数												
型号	适用轴	可传递扭矩	转动惯量	最大转速	空载驱动扭矩	重量	→ 页码					
		[Nm]	[kgmm ²]	[rpm]	[Nm]	[g]						
EAMM-U-50-D32-32B-78	ESBF, EGSL	1	12.1	6000	0.01	608	17					
EAMM-U-50-D32-40A-78						600						
EAMM-U-50-D32-40A-78-S1						620						
EAMM-U-50-D32-40P-78						596						
EAMM-U-50-D32-40P-78-S1						610						
EAMM-U-50-D32-42A-78						610						
EAMM-U-50-D32-42A-78-S1						630						
EAMM-U-50-S38-40A-78						ELGA-BS, EGC-BS, EGC-HD-BS		20				580
EAMM-U-50-S38-40P-78	577											
EAMM-U-50-S38-42A-78	590											
EAMM-U-60-D32-40G-91	ESBF, EGSL	3	26.7	6000	0.07	1100	17					
EAMM-U-60-D32-40G-91-S1						1140						
EAMM-U-60-D32-42B/C-91						1100						
EAMM-U-60-D32-42B/C-91-S1						1140						
EAMM-U-60-D32-55A-91						1050						
EAMM-U-60-D32-55A-91-S1						1100						
EAMM-U-60-D32-57A-91						1160						
EAMM-U-60-D32-57A-91-S1						1190						
EAMM-U-60-D40-40G-91						1080						
EAMM-U-60-D40-40G-91-S1						1130						
EAMM-U-60-D40-42B/C-91						1080						
EAMM-U-60-D40-42B/C-91-S1						1130						
EAMM-U-60-D40-55A-91						1040						
EAMM-U-60-D40-55A-91-S1						1080						
EAMM-U-60-D40-57A-91						1140						
EAMM-U-60-D40-57A-91-S1						1170						
EAMM-U-60-S38-40G-91						ELGA-BS, EGC-BS, EGC-HD-BS		20				1040
EAMM-U-60-S38-55A-91												990
EAMM-U-60-S38-57A-91	1090											
EAMM-U-60-S48-40G-91	1110											
EAMM-U-60-S48-55A-91	1060											
EAMM-U-60-S48-57A-91	1160											
EAMM-U-70-D32-52B/C-96	ESBF, EGSL	7	118	5000	0.18	1800	17					
EAMM-U-70-D32-52B/C-96-S1						1820						
EAMM-U-70-D32-60G-96						1760						
EAMM-U-70-D32-60G-96-S1						1790						
EAMM-U-70-D32-60H-96						1750						
EAMM-U-70-D32-60H-96-S1						1780						
EAMM-U-70-D32-60P-96						1750						
EAMM-U-70-D32-60P-96-S1						1770						
EAMM-U-70-D32-70A-96						1720						
EAMM-U-70-D32-70A-96-S1						1750						

平行安装组件 EAMM-U...-D/S

技术参数

FESTO

主要技术参数												
型号	适用轴	可传递扭矩	转动惯量	最大转速	空载驱动扭矩	重量	→ 页码					
		[Nm]	[kgmm ²]	[rpm]	[Nm]	[g]						
EAMM-U-70-D40-52B/C-96	ESBF, EGSL	7	118	5000	0.18	1780	17					
EAMM-U-70-D40-52B/C-96-S1	ESBF					1800						
EAMM-U-70-D40-60G-96	ESBF, EGSL					1740						
EAMM-U-70-D40-60G-96-S1	ESBF					1770						
EAMM-U-70-D40-60H-96	ESBF, EGSL					1730						
EAMM-U-70-D40-60H-96-S1	ESBF					1760						
EAMM-U-70-D40-60P-96	ESBF, EGSL					1730						
EAMM-U-70-D40-60P-96-S1	ESBF					1750						
EAMM-U-70-D40-70A-96	ESBF, EGSL					1700						
EAMM-U-70-D40-70A-96-S1	ESBF					1730						
EAMM-U-70-S48-60G-96	ELGA-BS, EGC-BS,					1780						
EAMM-U-70-S48-60H-96	EGC-HD-BS					1780						
EAMM-U-70-S48-60P-96						1790						
EAMM-U-70-S48-70A-96						1750						
EAMM-U-86-D40-52B/C-102	ESBF, EGSL	9.5	175	5000	0.25	2520	18					
EAMM-U-86-D40-52B/C-102-S1	ESBF					2540						
EAMM-U-86-D40-60G-102	ESBF, EGSL					2480						
EAMM-U-86-D40-60G-102-S1	ESBF					2500						
EAMM-U-86-D40-60H-102	ESBF, EGSL					2470						
EAMM-U-86-D40-60H-102-S1	ESBF					2490						
EAMM-U-86-D40-70A-102	ESBF, EGSL					2450						
EAMM-U-86-D40-70A-102-S1	ESBF					2460						
EAMM-U-86-D40-80P-102	ESBF, EGSL					2300						
EAMM-U-86-D40-80P-102-S1	ESBF					2320						
EAMM-U-86-D40-87A-102	ESBF, EGSL					2510						
EAMM-U-86-D40-87A-102-S1	ESBF					2530						
EAMM-U-86-D50-80P-102	ESBF					9.5		175	5000	0.25	2330	14
EAMM-U-86-D50-80P-102-S1											2350	
EAMM-U-86-D50-87A-102		2550										
EAMM-U-86-D50-87A-102-S1		2560										
EAMM-U-86-D50-60H-102		2500										
EAMM-U-86-D50-60H-102-S1		2520										
EAMM-U-86-D50-60G-102		2510										
EAMM-U-86-D50-60G-102-S1		2530										
EAMM-U-86-D60-52B/C-102	ESBF, EGSL	9.5	175	5000	0.25	2520	18					
EAMM-U-86-D60-52B/C-102-S1	ESBF					2540						
EAMM-U-86-D60-60G-102	ESBF, EGSL					2480						
EAMM-U-86-D60-60G-102-S1	ESBF					2500						
EAMM-U-86-D60-60H-102	ESBF, EGSL					2470						
EAMM-U-86-D60-60H-102-S1	ESBF					2490						
EAMM-U-86-D60-70A-102	ESBF, EGSL					2440						
EAMM-U-86-D60-70A-102-S1	ESBF					2460						
EAMM-U-86-D60-80P-102	ESBF, EGSL					2300						
EAMM-U-86-D60-80P-102-S1	ESBF					2320						
EAMM-U-86-D60-87A-102	ESBF, EGSL					2510						
EAMM-U-86-D60-87A-102-S1	ESBF					2520						
EAMM-U-86-S48-60G-102	ELGA-BS, EGC-BS,					9.5		175	5000	0.25	2480	20
EAMM-U-86-S48-60H-102	EGC-HD-BS										2470	
EAMM-U-86-S48-70A-102		2440										
EAMM-U-86-S48-87A-177		3270										
EAMM-U-86-S62-60G-177		3300										
EAMM-U-86-S62-60H-177		3290										
EAMM-U-86-S62-70A-177		3270										

平行安装组件 EAMM-U-...-D/S

技术参数

FESTO

主要技术参数													
型号	适用轴	可传递扭矩 [Nm]	转动惯量 [kgmm ²]	最大转速 [rpm]	空载驱动扭矩 [Nm]	重量 [g]	→ 页码						
EAMM-U-86-S62-80P-177	ELGA-BS, EGC-BS, EGC-HD-BS	9.5	175	5000	0.25	3130	20						
EAMM-U-86-S62-87A-177						3330							
EAMM-U-110-D50-100A-120	ESBF	25	799	5000	0.3	4990	14						
EAMM-U-110-D50-100A-120-S1						5050							
EAMM-U-110-D50-60H-120						5280							
EAMM-U-110-D50-60H-120-S1						5310							
EAMM-U-110-D50-60G-120						5290							
EAMM-U-110-D50-60G-120-S1						5320							
EAMM-U-110-D50-80G-120						5160							
EAMM-U-110-D50-80G-120-S1						5220							
EAMM-U-110-D60-60G-120						ESBF, EGSL		25	799	5000	0.3	5250	17, 14
EAMM-U-110-D60-60G-120-S1												ESBF	
EAMM-U-110-D60-60H-120	ESBF, EGSL					5240							
EAMM-U-110-D60-60H-120-S1	ESBF					5270							
EAMM-U-110-D60-62B-120	ESBF, EGSL					5230							
EAMM-U-110-D60-62B-120-S1	ESBF					5270							
EAMM-U-110-D60-80G-120	ESBF, EGSL					5120							
EAMM-U-110-D60-80G-120-S1	ESBF					5180							
EAMM-U-110-D60-100A-120	ESBF, EGSL					4950							
EAMM-U-110-D60-100A-120-S1	ESBF					5020							
EAMM-U-110-D80-80G-120	ESBF	25	799	5000	0.3	5240	14						
EAMM-U-110-D80-80G-120-S1						5310							
EAMM-U-110-D80-100A-120						5070							
EAMM-U-110-D80-100A-120-S1						5140							
EAMM-U-110-S62-100A-207	ELGA-BS, EGC-BS, EGC-HD-BS	25	799	5000	0.3	6900	20						
EAMM-U-110-S95-100A-207						EGC-BS		6810					
EAMM-U-110-S95-80G-207						EGC-BS		6940					
EAMM-U-145-D80-140A-188	ESBF	50	2270	4000	2.0	11900	14						
EAMM-U-145-D80-140A-188-S1						12100							
EAMM-U-145-D100-120G-188						12000							
EAMM-U-145-D100-120G-188-S1						12100							
EAMM-U-145-D100-140A-188						11800							
EAMM-U-145-D100-140A-188-S1						11900							
EAMM-U-145-S62-140A-288	ELGA-BS, EGC-BS, EGC-HD-BS	25	799	5000	0.3	15030	20						
EAMM-U-145-S95-140A-288						ELGA-BS, EGC-BS		14850					

工作和环境条件		
齿比		1:1
环境温度	[°C]	-10 ... +60
贮存温度	[°C]	-25 ... +60
防护等级 ¹⁾		
EAMM-U-...		IP40
EAMM-U-...-S1		IP65
相对空气湿度	[%]	0 ... 95
耐腐蚀等级 CRC ²⁾		2
材料注意事项		RoHS合规

1) 仅可组合连接的电机和电缸。

2) 耐腐蚀等级 2，符合Festo FN 940 070 标准

中度耐腐蚀能力。有可能会产生冷凝水的应用场合。用于表面装饰要求的外部可视件，与典型的工业应用场合环境气候直接接触。

平行安装组件 EAMM-U...-D/S

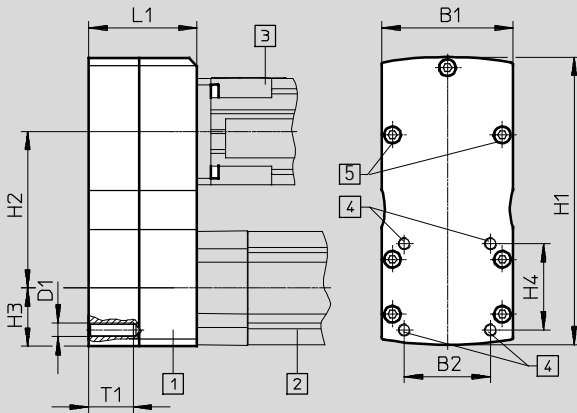
技术参数

FESTO

尺寸和订货数据

CAD 相关数据 → www.festo.com

ESBF-BS...



图示:

- 1 平行安装组件
- 2 有杆气缸
- 3 电机
- 4 接口, 用于安装附件
- 5 仅用于 EAMM-U...-S1 (防护等级 IP65)

型号	B1	B2	D1	H1	H2 ±1	H3	H4	L1	T1	订货号	型号								
EAMM-U-50-D32-40A-78	50	32.5	M6	128.8	78	22.8	32.5	45	15	1201591	EAMM-U-50-D32-40A-78								
EAMM-U-50-D32-40A-78-S1										1202302	EAMM-U-50-D32-40A-78-S1								
EAMM-U-50-D32-40P-78										W2153283	EAMM-U-50-D32-40P-78								
EAMM-U-50-D32-40P-78-S1										2154009	EAMM-U-50-D32-40P-78-S1								
EAMM-U-50-D32-42A-78										W1201607	EAMM-U-50-D32-42A-78								
EAMM-U-50-D32-42A-78-S1										1202312	EAMM-U-50-D32-42A-78-S1								
EAMM-U-60-D32-40G-91	60	32.5	M6	157	91.5	27.5	32.5	56	15	1577358	EAMM-U-60-D32-40G-91								
EAMM-U-60-D32-40G-91-S1										1577346	EAMM-U-60-D32-40G-91-S1								
EAMM-U-60-D32-55A-91										1210126	EAMM-U-60-D32-55A-91								
EAMM-U-60-D32-55A-91-S1										1210450	EAMM-U-60-D32-55A-91-S1								
EAMM-U-60-D32-57A-91										W1210419	EAMM-U-60-D32-57A-91								
EAMM-U-60-D32-57A-91-S1										1210453	EAMM-U-60-D32-57A-91-S1								
EAMM-U-60-D40-40G-91		38	M6	173.5	96	34.5	38	64.5	15	1577165	EAMM-U-60-D40-40G-91								
EAMM-U-60-D40-40G-91-S1										1435968	EAMM-U-60-D40-40G-91-S1								
EAMM-U-60-D40-55A-91										1210438	EAMM-U-60-D40-55A-91								
EAMM-U-60-D40-55A-91-S1										1210458	EAMM-U-60-D40-55A-91-S1								
EAMM-U-60-D40-57A-91										W1210442	EAMM-U-60-D40-57A-91								
EAMM-U-60-D40-57A-91-S1										1210462	EAMM-U-60-D40-57A-91-S1								
EAMM-U-70-D32-60G-96										70	32.5	M6	173.5	96	34.5	64.5	15	2748181	EAMM-U-70-D32-60G-96
EAMM-U-70-D32-60G-96-S1																		2778302	EAMM-U-70-D32-60G-96-S1
EAMM-U-70-D32-60H-96	2778393	EAMM-U-70-D32-60H-96																	
EAMM-U-70-D32-60H-96-S1	2781450	EAMM-U-70-D32-60H-96-S1																	
EAMM-U-70-D32-60P-96	W2619586	EAMM-U-70-D32-60P-96																	
EAMM-U-70-D32-60P-96-S1	2619688	EAMM-U-70-D32-60P-96-S1																	
EAMM-U-70-D32-70A-96	38	M6	173.5	96	34.5	38	64.5	15	2755565		EAMM-U-70-D32-70A-96								
EAMM-U-70-D32-70A-96-S1									2781711		EAMM-U-70-D32-70A-96-S1								
EAMM-U-70-D40-60G-96									2785471		EAMM-U-70-D40-60G-96								
EAMM-U-70-D40-60G-96-S1									2785542		EAMM-U-70-D40-60G-96-S1								
EAMM-U-70-D40-60H-96									2786101		EAMM-U-70-D40-60H-96								
EAMM-U-70-D40-60H-96-S1									2786137		EAMM-U-70-D40-60H-96-S1								
EAMM-U-70-D40-60P-96									W2617488		EAMM-U-70-D40-60P-96								
EAMM-U-70-D40-60P-96-S1									2546123		EAMM-U-70-D40-60P-96-S1								
EAMM-U-70-D40-70A-96									2786204		EAMM-U-70-D40-70A-96								
EAMM-U-70-D40-70A-96-S1									2786316		EAMM-U-70-D40-70A-96-S1								

Festo 核心产品范围

q 24 小时内从 Festo 工厂发出

W 最多 5 天内发货

平行安装组件 EAMM-U...-D/S

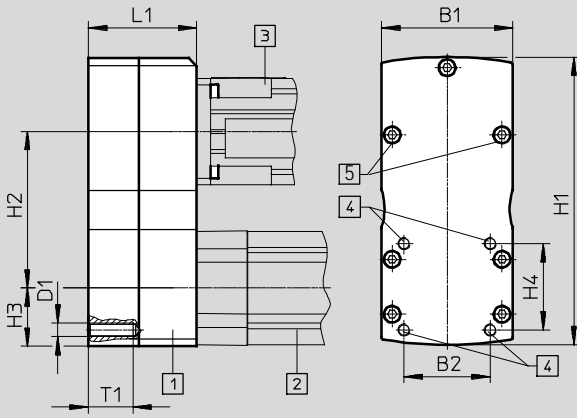
技术参数

FESTO

尺寸和订货数据

CAD 相关数据 → www.festo.com

ESBF-BS...



图示:

- 1 平行安装组件
- 2 有杆电缸
- 3 电机
- 4 接口, 用于安装附件
- 5 仅用于 EAMM-U...-S1 (防护等级 IP65)

型号	B1	B2	D1	H1	H2 ±1	H3	H4	L1	T1	订货号	型号									
EAMM-U-86-D40-60G-102	86	38	M6	188.5	102.5	38	38	69	16	1586445	EAMM-U-86-D40-60G-102									
EAMM-U-86-D40-60G-102-S1										1586429	EAMM-U-86-D40-60G-102-S1									
EAMM-U-86-D40-60H-102										1586496	EAMM-U-86-D40-60H-102									
EAMM-U-86-D40-60H-102-S1										1586372	EAMM-U-86-D40-60H-102-S1									
EAMM-U-86-D40-70A-102										1212826	EAMM-U-86-D40-70A-102									
EAMM-U-86-D40-70A-102-S1										1212854	EAMM-U-86-D40-70A-102-S1									
EAMM-U-86-D40-80P-102										W2802441	EAMM-U-86-D40-80P-102									
EAMM-U-86-D40-80P-102-S1										2802656	EAMM-U-86-D40-80P-102-S1									
EAMM-U-86-D40-87A-102										W1215802	EAMM-U-86-D40-87A-102									
EAMM-U-86-D40-87A-102-S1										1215814	EAMM-U-86-D40-87A-102-S1									
EAMM-U-86-D50-60G-102										86	46.5	M8	188.5	102.5	38	46.5	71	16	2803125	EAMM-U-86-D50-60G-102
EAMM-U-86-D50-60G-102-S1																			2803197	EAMM-U-86-D50-60G-102-S1
EAMM-U-86-D50-60H-102	2803326	EAMM-U-86-D50-60H-102																		
EAMM-U-86-D50-60H-102-S1	2803325	EAMM-U-86-D50-60H-102-S1																		
EAMM-U-86-D50-80P-102	W2803053	EAMM-U-86-D50-80P-102																		
EAMM-U-86-D50-80P-102-S1	2803073	EAMM-U-86-D50-80P-102-S1																		
EAMM-U-86-D50-87A-102	W2802708	EAMM-U-86-D50-87A-102																		
EAMM-U-86-D50-87A-102-S1	2802742	EAMM-U-86-D50-87A-102-S1																		
EAMM-U-110-D50-60G-120	110	46.5	M8	225	120	45	46.5	82	16										2797368	EAMM-U-110-D50-60G-120
EAMM-U-110-D50-60G-120-S1																			2798665	EAMM-U-110-D50-60G-120-S1
EAMM-U-110-D50-60H-120																			2798760	EAMM-U-110-D50-60H-120
EAMM-U-110-D50-60H-120-S1																			2799150	EAMM-U-110-D50-60H-120-S1
EAMM-U-110-D50-80G-120										2799196	EAMM-U-110-D50-80G-120									
EAMM-U-110-D50-80G-120-S1										2799281	EAMM-U-110-D50-80G-120-S1									
EAMM-U-110-D50-100A-120										W2799424	EAMM-U-110-D50-100A-120									
EAMM-U-110-D50-100A-120-S1										2799488	EAMM-U-110-D50-100A-120-S1									
EAMM-U-86-D60-52B/C-102										86	56.5	M8	188.5	102.5	38	56.5	71	16	1537000	EAMM-U-86-D60-52B/C-102
EAMM-U-86-D60-52B/C-102-S1																			1431381	EAMM-U-86-D60-52B/C-102-S1
EAMM-U-86-D60-60G-102																			1586347	EAMM-U-86-D60-60G-102
EAMM-U-86-D60-60G-102-S1																			1437163	EAMM-U-86-D60-60G-102-S1
EAMM-U-86-D60-70A-102	1212477	EAMM-U-86-D60-70A-102																		
EAMM-U-86-D60-70A-102-S1	1212835	EAMM-U-86-D60-70A-102-S1																		
EAMM-U-86-D60-80P-102	W2155875	EAMM-U-86-D60-80P-102																		
EAMM-U-86-D60-80P-102-S1	2156527	EAMM-U-86-D60-80P-102-S1																		
EAMM-U-86-D60-87A-102	W1215784	EAMM-U-86-D60-87A-102																		
EAMM-U-86-D60-87A-102-S1	1215810	EAMM-U-86-D60-87A-102-S1																		

Festo 核心产品范围

q 24 小时内从 Festo 工厂发出

W 最多 5 天内发货

平行安装组件 EAMM-U-...-D/S

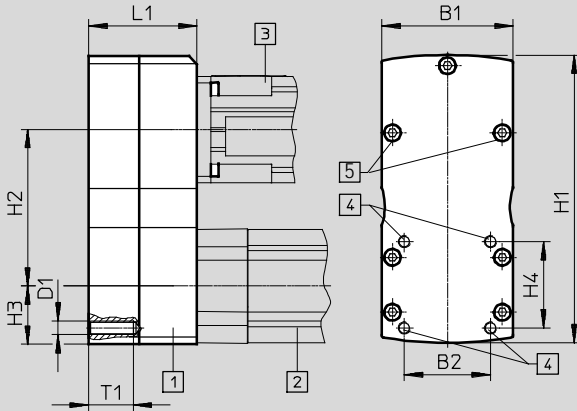
技术参数

FESTO

尺寸和订货数据

CAD 相关数据 → www.festo.com

ESBF-BS-...



图示:

- 1 平行安装组件
- 2 有杆电缸
- 3 电机
- 4 接口, 用于安装附件
- 5 仅用于 EAMM-U-...-S1 (防护等级 IP65)

型号	B1	B2	D1	H1	H2 ±1	H3	H4	L1	T1	订货号	型号
EAMM-U-110-D60-60G-120	110	56.5	M8	225	120	45	56.5	82	16	1543240	EAMM-U-110-D60-60G-120
EAMM-U-110-D60-60G-120-S1										1436183	EAMM-U-110-D60-60G-120-S1
EAMM-U-110-D60-60H-120										1542264	EAMM-U-110-D60-60H-120
EAMM-U-110-D60-60H-120-S1										1530621	EAMM-U-110-D60-60H-120-S1
EAMM-U-110-D60-62B-120										1536988	EAMM-U-110-D60-62B-120
EAMM-U-110-D60-62B-120-S1										1431443	EAMM-U-110-D60-62B-120-S1
EAMM-U-110-D60-80G-120										1532949	EAMM-U-110-D60-80G-120
EAMM-U-110-D60-80G-120-S1										1530875	EAMM-U-110-D60-80G-120-S1
EAMM-U-110-D60-100A-120										1202436	EAMM-U-110-D60-100A-120
EAMM-U-110-D60-100A-120-S1										1203112	EAMM-U-110-D60-100A-120-S1
EAMM-U-110-D80-80G-120	110	72	M10	235	120	55	72	82	205	1589614	EAMM-U-110-D80-80G-120
EAMM-U-110-D80-80G-120-S1										1589706	EAMM-U-110-D80-80G-120-S1
EAMM-U-110-D80-100A-120										1465438	EAMM-U-110-D80-100A-120
EAMM-U-110-D80-100A-120-S1										1433650	EAMM-U-110-D80-100A-120-S1
EAMM-U-145-D80-140A-188	145	72	M10	348	188	70	72	99.5	25	1465530	EAMM-U-145-D80-140A-188
EAMM-U-145-D80-140A-188-S1										1433709	EAMM-U-145-D80-140A-188-S1
EAMM-U-145-D100-120G-188	145	89	M10	348	188	70	89	99.5	25	2803620	EAMM-U-145-D100-120G-188
EAMM-U-145-D100-120G-188-S1										2803622	EAMM-U-145-D100-120G-188-S1
EAMM-U-145-D100-140A-188										1465541	EAMM-U-145-D100-140A-188
EAMM-U-145-D100-140A-188-S1										1433852	EAMM-U-145-D100-140A-188-S1

Festo 核心产品范围

24 小时内从 Festo 工厂发出

最多 5 天内发货

平行安装组件 EAMM-U...-D/S

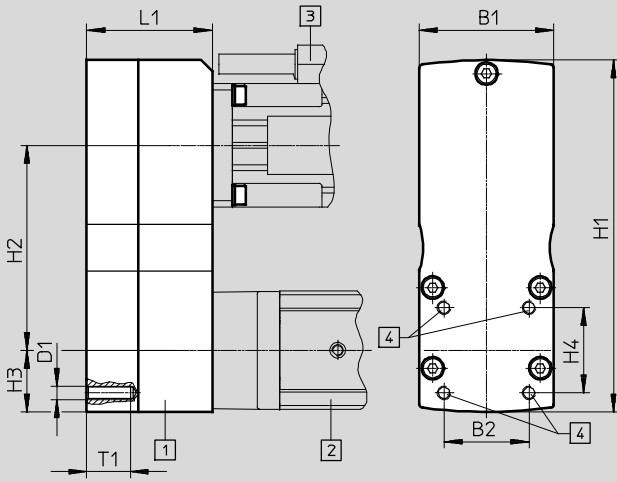
技术参数

FESTO

尺寸和订货数据

CAD 相关数据 → www.festo.com

EGSL...



图示:

- 1 平行安装组件
- 2 小型滑台式电缸
- 3 电机
- 4 接口, 用于安装附件

型号	B1	B2	D1	H1	H2 ±1	H3	H4	L1	T1 +0.2	订货号	型号													
EAMM-U-50-D32-32B-78	50	32.5	M6	128.8	78	22.8	32.5	45	15	1570862	EAMM-U-50-D32-32B-78													
EAMM-U-50-D32-40A-78										1201591	EAMM-U-50-D32-40A-78													
EAMM-U-50-D32-40A-78-S1										1202302	EAMM-U-50-D32-40A-78-S1													
EAMM-U-50-D32-40P-78										W2153283	EAMM-U-50-D32-40P-78													
EAMM-U-50-D32-40P-78-S1										2154009	EAMM-U-50-D32-40P-78-S1													
EAMM-U-50-D32-42A-78										W1201607	EAMM-U-50-D32-42A-78													
EAMM-U-50-D32-42A-78-S1										1202312	EAMM-U-50-D32-42A-78-S1													
EAMM-U-60-D32-40G-91										60	32.5	M6	157	91.5	27.5	32.5	56	15	1577358	EAMM-U-60-D32-40G-91				
EAMM-U-60-D32-40G-91-S1	1577346	EAMM-U-60-D32-40G-91-S1																						
EAMM-U-60-D32-42B/C-91	1577393	EAMM-U-60-D32-42B/C-91																						
EAMM-U-60-D32-42B/C-91-S1	1577380	EAMM-U-60-D32-42B/C-91-S1																						
EAMM-U-60-D32-55A-91	1210126	EAMM-U-60-D32-55A-91																						
EAMM-U-60-D32-55A-91-S1	1210450	EAMM-U-60-D32-55A-91-S1																						
EAMM-U-60-D32-57A-91	W1210419	EAMM-U-60-D32-57A-91																						
EAMM-U-60-D32-57A-91-S1	1210453	EAMM-U-60-D32-57A-91-S1																						
EAMM-U-60-D40-40G-91	38	38	M6	173.5	96	34.5	38	64.5	15		1577165					EAMM-U-60-D40-40G-91								
EAMM-U-60-D40-40G-91-S1											1435968					EAMM-U-60-D40-40G-91-S1								
EAMM-U-60-D40-42B/C-91											1570950					EAMM-U-60-D40-42B/C-91								
EAMM-U-60-D40-42B/C-91-S1											1430735					EAMM-U-60-D40-42B/C-91-S1								
EAMM-U-60-D40-55A-91											1210438					EAMM-U-60-D40-55A-91								
EAMM-U-60-D40-55A-91-S1											1210458					EAMM-U-60-D40-55A-91-S1								
EAMM-U-60-D40-57A-91	W1210442	EAMM-U-60-D40-57A-91																						
EAMM-U-60-D40-57A-91-S1	1210462	EAMM-U-60-D40-57A-91-S1																						
EAMM-U-70-D32-52B/C-96	70	32.5					M6				173.5					96			34.5	32.5	64.5	15	2755890	EAMM-U-70-D32-52B/C-96
EAMM-U-70-D32-52B/C-96-S1																							2781778	EAMM-U-70-D32-52B/C-96-S1
EAMM-U-70-D32-60G-96										2748181		EAMM-U-70-D32-60G-96												
EAMM-U-70-D32-60G-96-S1										2778302		EAMM-U-70-D32-60G-96-S1												
EAMM-U-70-D32-60H-96										2778393		EAMM-U-70-D32-60H-96												
EAMM-U-70-D32-60H-96-S1										2781450		EAMM-U-70-D32-60H-96-S1												
EAMM-U-70-D32-60P-96										W2619586		EAMM-U-70-D32-60P-96												
EAMM-U-70-D32-60P-96-S1										2619688		EAMM-U-70-D32-60P-96-S1												

Festo 核心产品范围

q 24 小时内从 Festo 工厂发出

W 最多 5 天内发货

平行安装组件 EAMM-U-...-D/S

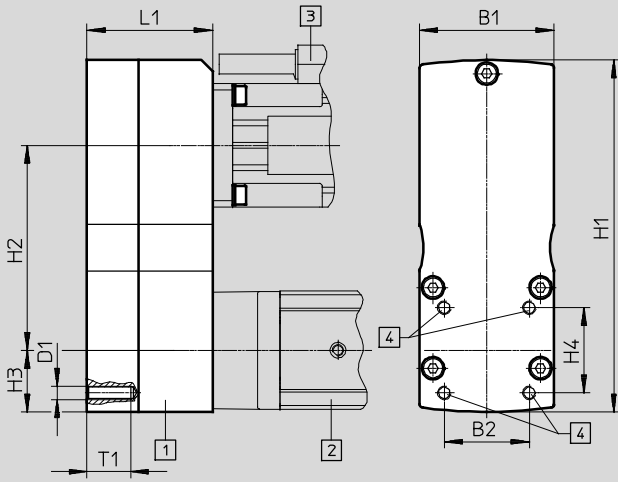
技术参数

FESTO

尺寸和订货数据

CAD 相关数据 → www.festo.com

EGLS-...



图示:

- 1 平行安装组件
- 2 小型滑台式电缸
- 3 电机
- 4 接口，用于安装附件

型号	B1	B2	D1	H1	H2 ±1	H3	H4	L1	T1 +0.2	订货号	型号									
EAMM-U-70-D32-70A-96	70	32.5	M6	173.5	96	34.5	32.5	64.5	15	2755565	EAMM-U-70-D32-70A-96									
2781711										EAMM-U-70-D32-70A-96-S1										
EAMM-U-70-D40-52B/C-96	70	38	M6	173.5	96	34.5	38	64.5	15	2786802	EAMM-U-70-D40-52B/C-96									
EAMM-U-70-D40-52B/C-96-S1										2786845	EAMM-U-70-D40-52B/C-96-S1									
EAMM-U-70-D40-60G-96										2785471	EAMM-U-70-D40-60G-96									
EAMM-U-70-D40-60G-96-S1										2785542	EAMM-U-70-D40-60G-96-S1									
EAMM-U-70-D40-60H-96										2786101	EAMM-U-70-D40-60H-96									
EAMM-U-70-D40-60H-96-S1										2786137	EAMM-U-70-D40-60H-96-S1									
EAMM-U-70-D40-60P-96										W2617488	EAMM-U-70-D40-60P-96									
EAMM-U-70-D40-60P-96-S1										2546123	EAMM-U-70-D40-60P-96-S1									
EAMM-U-70-D40-70A-96										2786204	EAMM-U-70-D40-70A-96									
EAMM-U-70-D40-70A-96-S1										2786316	EAMM-U-70-D40-70A-96-S1									
EAMM-U-86-D40-52B/C-102										86	38	M6	188.5	102.5	38	38	69	16	1537046	EAMM-U-86-D40-52B/C-102
EAMM-U-86-D40-52B/C-102-S1																			1537011	EAMM-U-86-D40-52B/C-102-S1
EAMM-U-86-D40-60G-102	1586445	EAMM-U-86-D40-60G-102																		
EAMM-U-86-D40-60G-102-S1	1586429	EAMM-U-86-D40-60G-102-S1																		
EAMM-U-86-D40-60H-102	1586496	EAMM-U-86-D40-60H-102																		
EAMM-U-86-D40-60H-102-S1	1586372	EAMM-U-86-D40-60H-102-S1																		
EAMM-U-86-D40-70A-102	1212826	EAMM-U-86-D40-70A-102																		
EAMM-U-86-D40-70A-102-S1	1212854	EAMM-U-86-D40-70A-102-S1																		
EAMM-U-86-D40-80P-102	W2802441	EAMM-U-86-D40-80P-102																		
EAMM-U-86-D40-80P-102-S1	2802656	EAMM-U-86-D40-80P-102-S1																		
EAMM-U-86-D40-87A-102	W1215802	EAMM-U-86-D40-87A-102																		
EAMM-U-86-D40-87A-102-S1	1215814	EAMM-U-86-D40-87A-102-S1																		

Festo 核心产品范围

q 24 小时内从 Festo 工厂发出

W 最多 5 天内发货

平行安装组件 EAMM-U-...-D/S

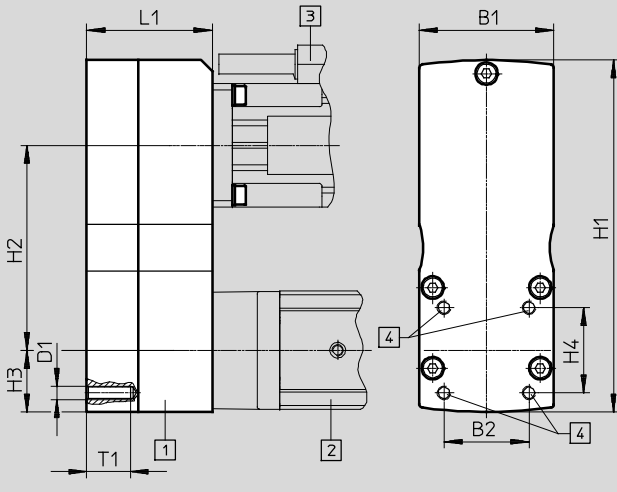
技术参数

FESTO

尺寸和订货数据

CAD 相关数据 → www.festo.com

EGSL-...



图示:

- 1 平行安装组件
- 2 小型滑台式电缸
- 3 电机
- 4 接口, 用于安装附件

型号	B1	B2	D1	H1	H2 ±1	H3	H4	L1	T1 +0.2	订货号	型号									
EAMM-U-86-D60-52B/C-102	86	56.5	M8	188.5	102.5	38	56.5	71	16	1537000	EAMM-U-86-D60-52B/C-102									
EAMM-U-86-D60-52B/C-102-S1										1431381	EAMM-U-86-D60-52B/C-102-S1									
EAMM-U-86-D60-60G-102										1586347	EAMM-U-86-D60-60G-102									
EAMM-U-86-D60-60G-102-S1										1437163	EAMM-U-86-D60-60G-102-S1									
EAMM-U-86-D60-60H-102										1586276	EAMM-U-86-D60-60H-102									
EAMM-U-86-D60-60H-102-S1										1530837	EAMM-U-86-D60-60H-102-S1									
EAMM-U-86-D60-70A-102										1212477	EAMM-U-86-D60-70A-102									
EAMM-U-86-D60-70A-102-S1										1212835	EAMM-U-86-D60-70A-102-S1									
EAMM-U-86-D60-80P-102										W 2155875	EAMM-U-86-D60-80P-102									
EAMM-U-86-D60-80P-102-S1										2156527	EAMM-U-86-D60-80P-102-S1									
EAMM-U-86-D60-87A-102										W 1215784	EAMM-U-86-D60-87A-102									
EAMM-U-86-D60-87A-102-S1										1215810	EAMM-U-86-D60-87A-102-S1									
EAMM-U-110-D60-60G-120										110	56.5	M8	225	120	45	56.5	82	16	1543240	EAMM-U-110-D60-60G-120
EAMM-U-110-D60-60G-120-S1																			1436183	EAMM-U-110-D60-60G-120-S1
EAMM-U-110-D60-60H-120	1542264	EAMM-U-110-D60-60H-120																		
EAMM-U-110-D60-60H-120-S1	1530621	EAMM-U-110-D60-60H-120-S1																		
EAMM-U-110-D60-62B-120	1536988	EAMM-U-110-D60-62B-120																		
EAMM-U-110-D60-62B-120-S1	1431443	EAMM-U-110-D60-62B-120-S1																		
EAMM-U-110-D60-80G-120	1532949	EAMM-U-110-D60-80G-120																		
EAMM-U-110-D60-80G-120-S1	1530875	EAMM-U-110-D60-80G-120-S1																		
EAMM-U-110-D60-100A-120	W 1202436	EAMM-U-110-D60-100A-120																		
EAMM-U-110-D60-100A-120-S1	1203112	EAMM-U-110-D60-100A-120-S1																		

Festo 核心产品范围

q 24 小时内从 Festo 工厂发出

W 最多 5 天内发货

平行安装组件 EAMM-U...-D/S

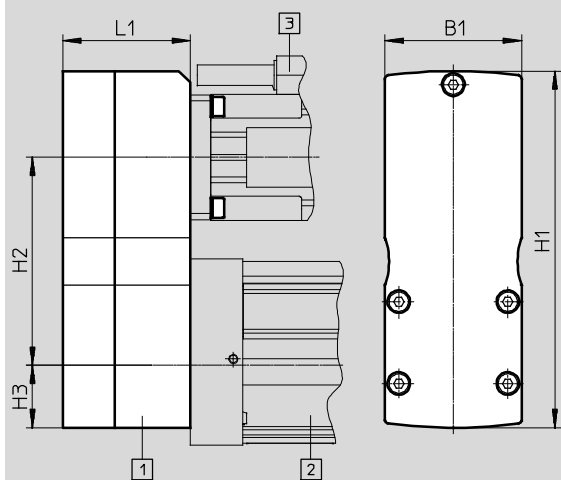
技术参数

FESTO

尺寸和订货数据

CAD 相关数据 → www.festo.com

ELGA-BS/EGC-BS/EGC-HD-BS



图示:

- 1 平行安装组件
- 2 丝杆式电缸
- 3 电机

型号	B1	H1	H2 ±1	H3	L1	订货号	型号
EAMM-U-50-S38-40A-78	50	131	78	25	43	1217708	EAMM-U-50-S38-40A-78
2155239						EAMM-U-50-S38-40P-78	
1217945						EAMM-U-50-S38-42A-78	
EAMM-U-60-S38-40G-91	60	157	91.5	27.5	53	2283732	EAMM-U-60-S38-40G-91
1218538						EAMM-U-60-S38-55A-91	
1218568						EAMM-U-60-S38-57A-91	
EAMM-U-60-S48-40G-91	60	161.5	91.5	32	54	2283760	EAMM-U-60-S48-40G-91
1219370						EAMM-U-60-S48-55A-91	
1219379						EAMM-U-60-S48-57A-91	
EAMM-U-70-S48-60G-96	70	173.5	96	34.5	64.5	2801627	EAMM-U-70-S48-60G-96
2801715						EAMM-U-70-S48-60H-96	
2629253						EAMM-U-70-S48-60P-96	
EAMM-U-70-S48-70A-96						2787320	EAMM-U-70-S48-70A-96
EAMM-U-86-S48-60G-102	86	188.5	102.5	38	67	1587251	EAMM-U-86-S48-60G-102
1587338						EAMM-U-86-S48-60H-102	
1217689						EAMM-U-86-S48-70A-102	
EAMM-U-86-S48-87A-177	86	268.5	177.5	43	67	1217604	EAMM-U-86-S48-87A-177
1587411						EAMM-U-86-S62-60G-177	
1587453						EAMM-U-86-S62-60H-177	
69					1217543	EAMM-U-86-S62-70A-177	
					2157004	EAMM-U-86-S62-80P-177	
					1217373	EAMM-U-86-S62-87A-177	
EAMM-U-110-S62-100A-207	110	322.5	207.5	55	82	1217381	EAMM-U-110-S62-100A-207
1589544						EAMM-U-110-S95-80G-207	
1220656						EAMM-U-110-S95-100A-207	
EAMM-U-145-S62-140A-288	145	448	288	70	99.5	1219440	EAMM-U-145-S62-140A-288
1220582						EAMM-U-145-S95-140A-288	

Festo 核心产品范围

24 小时内从 Festo 工厂发出

最多 5 天内发货

平行安装组件 EAMM-U-...-D/S

附件

夹紧元件 EADT

材料:

工程塑料

RoHS 合规

EAMM-U-110 和 EAMM-U-145 用于设置齿形带的预张紧。通过旋转固定在壳体内部的夹紧元件，电机被从电缸机械机构推开（为此，电机可在一条槽内移动）。

这样，夹紧元件用低扭就可产生较高的齿形带预张紧力。

仅可用于组合平行安装组件 EAMM-U-...-D/S。



订货数据				
型号	环境温度 [°C]	重量 [g]	订货号	型号
EADT-E-U1-110	-10 ... +60	9	1461069	EADT-E-U1-110

逆向轴承 EAMG

材料:

精制铝合金

RoHS 合规

逆向轴承 EAMG 减轻电缸或电机轴承上的负载，改善高负载下的使用寿命。每个逆向轴承额外需要一个夹紧轴套 夹紧轴套 EAMH-...-P。

仅可用于组合平行安装组件 EAMM-U-...-D/S。



订货数据					
型号	适用规格	最大转速 [rpm]	环境温度 [°C]	重量 [g]	订货号 型号
EAMG-U1-50	50	6000	-10 ... +60	20	1354281 EAMG-U1-50
EAMG-U1-60-G2	60	6000		35	4164963 EAMG-U1-60-G2
EAMG-U1-70	70	5000		74	2598638 EAMG-U1-70
EAMG-U1-86	86	5000		83	1354283 EAMG-U1-86
EAMG-U1-110	110	5000		169	1354284 EAMG-U1-110
EAMG-U1-145	145	4000		186	1354285 EAMG-U1-145

平行安装组件 EAMM-U...-D/S

附件



**夹紧轴套 EAMH...-P,
带耳轴**

材料:

耐腐蚀钢

RoHS 合规

仅可用于组合平行安装组件
EAMM-U...-D/S。



要装配逆向轴承，平行安装组件
中标配的不带耳轴的夹紧轴套必
须用带耳轴的弹簧销 EAMH...-P
替换掉。与逆向轴承相适用的
夹紧轴套规格由平行安装组件
规格确定。

订货数据								
型号	适用规格	适用轴径 \varnothing , 电机/电缸 \varnothing h7 ... k7	最大转速 [rpm]	转动惯量 [kg mm ²]	环境温度 [°C]	重量 [g]	订货号	型号
EAMH-50-5-C13.6-P	50	5	6000	0.39	-10 ... +60	20	1354092	EAMH-50-5-C13.6-P
EAMH-50-6-C13.6-P	50	6	6000	0.38		19	1354093	EAMH-50-6-C13.6-P
EAMH-50-8-C13.6-P	50	8	6000	0.35		16	1354094	EAMH-50-8-C13.6-P
EAMH-60-6-C18.1-P	60	6	6000	1.57		44	1354095	EAMH-60-6-C18.1-P
EAMH-60-6.35-C18.1-P	60	6.35	6000	1.56		43	1354096	EAMH-60-6.35-C18.1-P
EAMH-60-8-C18.1-P	60	8	6000	1.53		41	1354097	EAMH-60-8-C18.1-P
EAMH-60-9-C18.1-P	60	9	6000	1.5		39	1354098	EAMH-60-9-C18.1-P
EAMH-60-10-C18.1-P	60	10	6000	1.4		38	1545242	EAMH-60-10-C18.1-P
EAMH-60-11-C18.1-P	60	11	6000	1.31		35	2789343	EAMH-60-11-C18.1-P
EAMH-60-12-C18.1-P	60	12	6000	1.3		32	1354099	EAMH-60-12-C18.1-P
EAMH-86-6-C27.3-P	70, 86	6	5000	12.3		123	2789351	EAMH-86-6-C27.3-P
EAMH-86-8-C27.3-P	70, 86	8	5000	10.3		128	1354100	EAMH-86-8-C27.3-P
EAMH-86-9-C27.3-P	70, 86	9	5000	9		117	2789359	EAMH-86-9-C27.3-P
EAMH-86-10-C27.3-P	70, 86	10	5000	9		115	2789365	EAMH-86-10-C27.3-P
EAMH-86-11-C27.3-P	70, 86	11	5000	10.1		119	1354101	EAMH-86-11-C27.3-P
EAMH-86-12-C27.3-P	70, 86	12	5000	10		115	1354102	EAMH-86-12-C27.3-P
EAMH-86-14-C27.3-P	70, 86	14	5000	8.74		103	1459337	EAMH-86-14-C27.3-P
EAMH-86-16-C27.3-P	70, 86	16	5000	8.3		95	2430402	EAMH-86-16-C27.3-P
EAMH-86-19-C27.3-P	70, 86	19	5000	7.1		78	2406019	EAMH-86-19-C27.3-P
EAMH-110-11-C34-P	110	11	5000	33.2		270	1545245	EAMH-110-11-C34-P
EAMH-110-12-C34-P	110	12	5000	36.3		278	1354103	EAMH-110-12-C34-P
EAMH-110-14-C34-P	110	14	5000	35.8		267	1354104	EAMH-110-14-C34-P
EAMH-110-16-C34-P	110	16	5000	35.1		254	1354105	EAMH-110-16-C34-P
EAMH-110-19-C34-P	110	19	5000	33.3		230	1354106	EAMH-110-19-C34-P
EAMH-110-20-C34-P	110	20	5000	30.2		217	1545246	EAMH-110-20-C34-P
EAMH-110-22-C34-P	110	22	5000	28.3		200	2430414	EAMH-110-22-C34-P
EAMH-110-25-C34-P	110	25	5000	25.8		170	1354107	EAMH-110-25-C34-P
EAMH-145-12-C34-P	145	12	4000	43.9		338	1354108	EAMH-145-12-C34-P
EAMH-145-19-C34-P	145	19	4000	38	281	1459342	EAMH-145-19-C34-P	
EAMH-145-24-C34-P	145	24	4000	34	229	1354109	EAMH-145-24-C34-P	
EAMH-145-25-C34-P	145	25	4000	32.1	217	1354110	EAMH-145-25-C34-P	

平行安装组件 EAMM-U-...-D/S

附件

夹紧轴套 EAMH,
不带耳轴

材料:
耐腐蚀钢
RoHS 合规

仅可用于组合平行安装组件
EAMM-U-...-D/S。



夹紧轴套用将轴直径不同的第三方电机与平行安装组件适配。

订货数据									
型号	适用规格	适用轴径 \varnothing , 电机/电缸 \varnothing h7 ... k7	最大转速 [rpm]	转动惯量 [kg mm ²]	环境温度 [°C]	重量 [g]	订货号	型号	
EAMH-50-5-C13.6	50	5	6000	0.44	-10 ... +60	19	2428478	EAMH-50-5-C13.6	
EAMH-50-6-C13.6	50	6	6000	0.43		19	2428479	EAMH-50-6-C13.6	
EAMH-50-8-C13.6	50	8	6000	0.40		16	2428480	EAMH-50-8-C13.6	
EAMH-60-6-C18.1	60	6	6000	1.46		36	2428515	EAMH-60-6-C18.1	
EAMH-60-6.35-C18.1	60	6.35	6000	1.46		36	2428516	EAMH-60-6.35-C18.1	
EAMH-60-8-C18.1	60	8	6000	1.44		34	2428517	EAMH-60-8-C18.1	
EAMH-60-9-C18.1	60	9	6000	1.42		32	2428518	EAMH-60-9-C18.1	
EAMH-60-10-C18.1	60	10	6000	1.38		30	2428519	EAMH-60-10-C18.1	
EAMH-60-11-C18.1	60	11	6000	1.31		28	2789160	EAMH-60-11-C18.1	
EAMH-60-12-C18.1	60	12	6000	1.22		26	2428520	EAMH-60-12-C18.1	
EAMH-86-6-C27.3	70, 86	6	5000	10.2		122	2789214	EAMH-86-6-C27.3	
EAMH-86-8-C27.3	70, 86	8	5000	10.3		119	2429531	EAMH-86-8-C27.3	
EAMH-86-9-C27.3	70, 86	9	5000	11.6		116	2789221	EAMH-86-9-C27.3	
EAMH-86-10-C27.3	70, 86	10	5000	10.1		114	2789230	EAMH-86-10-C27.3	
EAMH-86-11-C27.3	70, 86	11	5000	10.2		112	2429532	EAMH-86-11-C27.3	
EAMH-86-12-C27.3	70, 86	12	5000	10.1		109	2429533	EAMH-86-12-C27.3	
EAMH-86-14-C27.3	70, 86	14	5000	9.9		102	2429534	EAMH-86-14-C27.3	
EAMH-86-16-C27.3	70, 86	16	5000	9.5		94	2430397	EAMH-86-16-C27.3	
EAMH-86-19-C27.3	70, 86	19	5000	8.2		76	2429535	EAMH-86-19-C27.3	
EAMH-110-11-C34	110	11	5000	32.2		233	2429555	EAMH-110-11-C34	
EAMH-110-12-C34	110	12	5000	32.1		229	2429556	EAMH-110-12-C34	
EAMH-110-14-C34	110	14	5000	31.8		219	2429557	EAMH-110-14-C34	
EAMH-110-16-C34	110	16	5000	31.2		208	2429558	EAMH-110-16-C34	
EAMH-110-19-C34	110	19	5000	29.9		188	2429559	EAMH-110-19-C34	
EAMH-110-20-C34	110	20	5000	29.2		180	2429560	EAMH-110-20-C34	
EAMH-110-22-C34	110	22	5000	27.3		162	2430411	EAMH-110-22-C34	
EAMH-110-25-C34	110	25	5000	23.4		133	2429561	EAMH-110-25-C34	
EAMH-145-12-C34	145	12	4000	38.1		274	2429590	EAMH-145-12-C34	
EAMH-145-19-C34	145	19	4000	35.5	227	2429591	EAMH-145-19-C34		
EAMH-145-24-C34	145	24	4000	30.0	177	2429592	EAMH-145-24-C34		
EAMH-145-25-C34	145	25	4000	28.1	165	2429593	EAMH-145-25-C34		

平行安装组件 EAMM-U-...-D/S

附件

密封套件

RoHS 合规

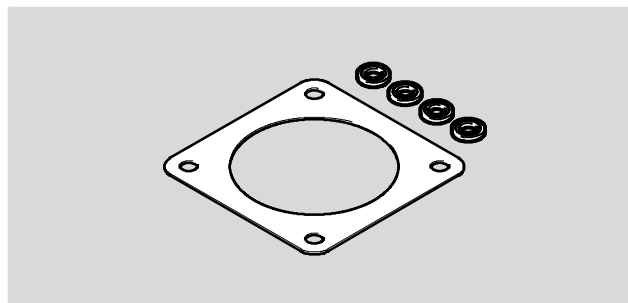
备件，用于防护等级 IP65。

用于以下两者间的密封:

- 电机和平行安装组件
- 电机和减速机
- 电机和客户设备接口

H 注意

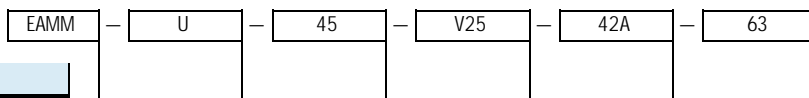
密封件会降低电机与法兰的散热。注意电机性能降低。



订货数据					
型号	用于平行安装组件	用于电机/集成电缸	环境温度 [°C]	订货号	型号
EADS-F-40P	EAMM-U-50-D32-40P-78-S1	EMME-AS-40	-25 ... +60	2481475	EADS-F-40P
EADS-F-60P	EAMM-U-70-D32-60P-96-S1 EAMM-U-70-D40-60P-96-S1	EMME-AS-60	-25 ... +60	2481479	EADS-F-60P
EADS-F-80P	EAMM-U-86-D40-80P-102-S1 EAMM-U-86-D50-80P-102-S1 EAMM-U-86-D60-80P-102-S1	EMME-AS-80	-25 ... +60	2481481	EADS-F-80P
EADS-F-100A	EAMM-U-110-D50-100A-120-S1 EAMM-U-110-D60-100A-120-S1 EAMM-U-110-D80-100A-120-S1	EMME-AS-100	-25 ... +60	2481483	EADS-F-100A
EADS-F-40A	EAMM-U-50-D32-40A-78-S1	EMMS-AS-40	-25 ... +60	2481474	EADS-F-40A
EADS-F-55A	EAMM-U-60-D32-55A-91-S1 EAMM-U-60-D40-55A-91-S1	EMMS-AS-55	-25 ... +60	2481477	EADS-F-55A
EADS-F-70A	EAMM-U-70-D32-70A-96-S1 EAMM-U-70-D40-70A-96-S1 EAMM-U-86-D40-70A-102-S1 EAMM-U-86-D60-70A-102-S1	EMMS-AS-70	-25 ... +60	2481480	EADS-F-70A
EADS-F-100A	EAMM-U-110-D50-100A-120-S1 EAMM-U-110-D60-100A-120-S1 EAMM-U-110-D80-100A-120-S1	EMMS-AS-100	-25 ... +60	2481483	EADS-F-100A
EADS-F-140A	EAMM-U-145-D80-140A-188-S1 EAMM-U-145-D100-140A-188-S1	EMMS-AS-140	-25 ... +60	2481484	EADS-F-140A
EADS-F-42A	EAMM-U-50-D32-42A-78-S1	EMMS-ST-42	-25 ... +60	2481476	EADS-F-42A
EADS-F-57A	EAMM-U-60-D32-57A-91-S1 EAMM-U-60-D40-57A-91-S1	EMMS-ST-57	-25 ... +60	2481478	EADS-F-57A
EADS-F-87A	EAMM-U-86-D40-87A-102-S1 EAMM-U-86-D50-87A-102-S1 EAMM-U-86-D60-87A-102-S1	EMMS-ST-87	-25 ... +60	2481482	EADS-F-87A
EADS-F-67A	EAMM-U-60-D32-67A-91-S1 EAMM-U-60-D40-67A-91-S1	EMCA-67	-25 ... +60	1529479	EADS-F-67A/B

平行安装组件 EAMM-U-...-V/T

型号代码



型号

EAMM	组件
------	----

电机布局

U	平行
---	----

规格

气缸机械接口

V20	EGSC-25
V25	EGSC-32, ELGC-BS-32
V32	EGSC-45, ELGC-BS-45
T42	EGSC-60, ELGC-BS-60
T46	ELGC-BS-80

电机接口

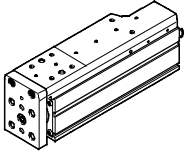
40P	伺服电机 EMME-AS-40
60P	伺服电机 EMME-AS-60
80P	伺服电机 EMME-AS-80
28A	步进电机 EMMS-ST-28
42A	步进电机 EMMS-ST-42
57A	步进电机 EMMS-ST-57
87A	步进电机 EMMS-ST-87

中心距离

平行安装组件 EAMM-U-...-V/T

产品范围一览

许用电缸/电机组合，用于小型滑台式电缸 EGSC-BS



- 该组件可安装在各个方向
- 可连接第三方电机。要确定哪些电机许用，请联系本地 Festo 对口联系人或访问
→ www.festo.com/sp/eamm

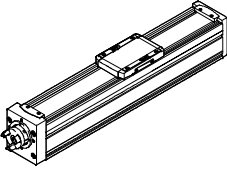
电机 ¹⁾	平行安装组件	
型号	订货号	型号
EGSC-25		
配步进电机		
EMMS-ST-28-...	4767125	EAMM-U-30-V20-28A-44
EGSC-32		
配伺服电机		
EMME-AS-40-...	4782056	EAMM-U-45-V25-40P-63
配步进电机		
EMMS-ST-42-...	4825645	EAMM-U-45-V25-42A-63
EGSC-45		
配伺服电机		
EMME-AS-40-...	4718297	EAMM-U-45-V32-40P-63
配步进电机		
EMMS-ST-42-...	4280674	EAMM-U-45-V32-42A-63
EGSC-60		
配伺服电机		
EMME-AS-60-...	4784301	EAMM-U-65-T42-60P-87
配步进电机		
EMMS-ST-57-...	4331535	EAMM-U-65-T42-57A-87

1) 输入扭矩不得超过平行安装组件的最大许用可传递扭矩

平行安装组件 EAMM-U-...-V/T

产品范围一览

许用电缸/电机组合，用于丝杆式电缸 ELGC-BS



- 该组件可安装在各个方向
- 可连接第三方电机。要确定哪些电机许用，请联系本地 Festo 对口联系人或访问
→ www.festo.com/sp/eamm

电机 ¹⁾	平行安装组件	
型号	订货号	型号
ELGC-BS-32		
配伺服电机		
EMME-AS-40-...	4782056	EAMM-U-45-V25-40P-63
配步进电机		
EMMS-ST-42-...	4825645	EAMM-U-45-V25-42A-63
ELGC-BS-45		
配伺服电机		
EMME-AS-40-...	4718297	EAMM-U-45-V32-40P-63
配步进电机		
EMMS-ST-42-...	4280674	EAMM-U-45-V32-42A-63
ELGC-BS-60		
配伺服电机		
EMME-AS-60-...	4784301	EAMM-U-65-T42-60P-87
配步进电机		
EMMS-ST-57-...	4331535	EAMM-U-65-T42-57A-87
ELGC-BS-80		
配伺服电机		
EMME-AS-60-...	4824069	EAMM-U-87-T46-60P-114
EMME-AS-80-...	4822696	EAMM-U-87-T46-80P-114
配步进电机		
EMMS-ST-87-...	4819278	EAMM-U-87-T46-87A-114

1) 输入扭矩不得超过平行安装组件的最大许用可传递扭矩

平行安装组件 EAMM-U-...-V/T

技术参数

FESTO

材料:

壳体和联轴器毂: 精制铝合金

齿形带滑轮: 烧结钢

齿形带: 聚氯丁烯

螺丝: 钢



主要技术参数							
型号	适用轴	可传递扭矩	转动惯量	最大转速	空载驱动扭矩	重量	→ 页码
		[Nm]	[kgmm ²]	[rpm]	[Nm]	[g]	
EAMM-U-30-V20-28A-44	EGSC	0.05	1.76	3000	0.015	92	29
EAMM-U-45-V25-40P-63	EGSC, ELGC-BS	0.5	4.39	3600	0.05	215	
EAMM-U-45-V25-42A-63	EGSC, ELGC-BS	0.5	4.39	3600	0.05	210	
EAMM-U-45-V32-40P-63	EGSC, ELGC-BS	0.5	4.39	3600	0.05	210	
EAMM-U-45-V32-42A-63	EGSC, ELGC-BS	0.5	4.39	3600	0.05	205	
EAMM-U-65-T42-57A-87	EGSC, ELGC-BS	3	41.8	3000	0.22	547	
EAMM-U-65-T42-60P-87	EGSC, ELGC-BS	3	41.8	3000	0.22	536	
EAMM-U-87-T46-60P-114	ELGC-BS	3.5	41.8	3000	0.22	829	
EAMM-U-87-T46-80P-114	ELGC-BS	3.5	45	3000	0.22	1056	
EAMM-U-87-T46-87A-114	ELGC-BS	3.5	41.8	3000	0.22	791	

工作和环境条件		
齿比		1:1
环境温度	[°C]	0 ... +50
贮存温度	[°C]	-20 ... +60
防护等级 ¹⁾		IP40
相对空气湿度	[%]	0 ... 95
耐腐蚀等级 CRC ²⁾		1
材料注意事项		RoHS 合规

1) 仅可组合连接的电机和气缸。

2) 耐腐蚀等级 1, 符合 Festo FN 940 070 标准

低度耐腐蚀能力。运输和贮存防护。也适用于不可见的内部区域或位于盖子下面的元件 (如, 气缸耳轴)。

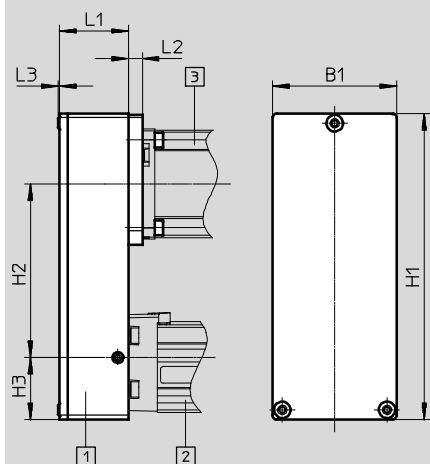
平行安装组件 EAMM-U-...-V/T

技术参数

尺寸和订货数据

EGSC-BS, ELGC-BS-...

CAD 相关数据 → www.festo.com



图示:

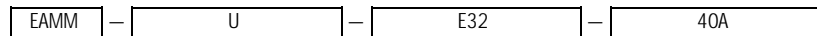
- 1 平行安装组件
- 2 小型滑台式电缸, 丝杆式电缸
- 3 电机

型号	B1	H1	H2	H3	L1	L2	L3	订货号	型号
EAMM-U-30-V20-28A-44	30	76	44	15	19.2	8.1	0.6	4767125	EAMM-U-30-V20-28A-44
EAMM-U-45-V25-40P-63	45	111	63	22.5	25	5	0.7	4782056	EAMM-U-45-V25-40P-63
EAMM-U-45-V25-42A-63						4		4825645	EAMM-U-45-V25-42A-63
EAMM-U-45-V32-40P-63						5		4718297	EAMM-U-45-V32-40P-63
EAMM-U-45-V32-42A-63						4		4280674	EAMM-U-45-V32-42A-63
EAMM-U-65-T42-57A-87	65	155	87	31	34	1	1.2	4331535	EAMM-U-65-T42-57A-87
EAMM-U-65-T42-60P-87						2.5		4784301	EAMM-U-65-T42-60P-87
EAMM-U-87-T46-60P-114	87	201.5	114	39.5	34	3	1.8	4824069	EAMM-U-87-T46-60P-114
EAMM-U-87-T46-80P-114						19.2		4822696	EAMM-U-87-T46-80P-114
EAMM-U-87-T46-87A-114						2.5		4819278	EAMM-U-87-T46-87A-114

平行安装组件 EAMM-U-E

型号代码

FESTO



型号

EAMM	组件
------	----

电机布局

U	平行
---	----

气缸机械接口

E24	DMES-18
E32	DGE-25-SP, DMES-25
E48	DGE-40-SP, DMES-40

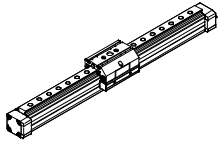
电机接口

40A	伺服电机 EMMS-AS-40
55A	伺服电机 EMMS-AS-55
70A	伺服电机 EMMS-AS-70
32B	电机单元 MTR-DCI-32S
42B	电机单元 MTR-DCI-42S-...-G7
42C	电机单元 MTR-DCI-42S-...-G14
52B	电机单元 MTR-DCI-52S-...-G7
52C	电机单元 MTR-DCI-52S-...-G14

平行安装组件 EAMM-U-E

产品范围一览

许用电缸/电机组组合，用于丝杆式电缸 DGE-SP



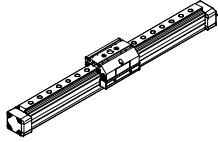
- 该组件可安装在各个方向

电机	平行安装组件	
型号	订货号	型号
DGE-25		
配伺服电机		
EMMS-AS-55-...	543230	EAMM-U-E32-55A
配电机单元		
MTR-DCI-42S-...-G7	543228	EAMM-U-E32-42B
MTR-DCI-42S-...-G14	543229	EAMM-U-E32-42C
DGE-40		
配伺服电机		
EMMS-AS-70-...	543234	EAMM-U-E48-70A
配电机单元		
MTR-DCI-52S-...-G7	543232	EAMM-U-E48-52B
MTR-DCI-52S-...-G14	543233	EAMM-U-E48-52C

平行安装组件 EAMM-U-E

产品范围一览

许用电缸/电机组合，用于定位轴 DMES



- 该组件可安装在各个方向

电机	平行安装组件	
型号	订货号	型号
DMES-18		
配伺服电机		
EMMS-AS-40-...	543226	EAMM-U-E24-40A
配电机单元		
MTR-DCI-32S-...	543225	EAMM-U-E24-32B
DMES-25		
配伺服电机		
EMMS-AS-55-...	543230	EAMM-U-E32-55A
配电机单元		
MTR-DCI-42S-...-G7	543228	EAMM-U-E32-42B
MTR-DCI-42S-...-G14	543229	EAMM-U-E32-42C
DMES-40		
配伺服电机		
EMMS-AS-70-...	543234	EAMM-U-E48-70A
配电机单元		
MTR-DCI-52S-...-G7	543232	EAMM-U-E48-52B
MTR-DCI-52S-...-G14	543233	EAMM-U-E48-52C

-H- 注意

当室温低于环境温度时，如果是 DMES-...-Gf（滑动轴承导轨），摩擦扭矩就会上升。

平行安装组件 EAMM-U-E

技术参数

FESTO

材料:

壳体: 压铸铝

夹紧元件, 夹紧轴套, 齿形带滑轮:

耐腐蚀钢

齿形带: 聚氯丁烯

螺丝: 镀锌钢



主要技术参数

型号	适用轴	可传递扭矩	转动惯量	最大转速	空载驱动扭矩	重量	→ 页码
		[Nm]	[kgmm ²]	[rpm]	[Nm]	[g]	
EAMM-U-E24-32B	DMES	1	3.02	3000	0.05	240	34
EAMM-U-E24-40A	DMES	1	3.02	3000	0.05	240	
EAMM-U-E32-42B	DGE-SP, DMES	3	10.2	3000	0.1	660	
EAMM-U-E32-42C	DGE-SP, DMES	3	10.2	3000	0.1	690	
EAMM-U-E32-55A	DGE-SP, DMES	3	10.2	3000	0.1	540	
EAMM-U-E48-52B	DGE-SP, DMES	5.5	71.1	3000	0.3	1700	
EAMM-U-E48-52C	DGE-SP, DMES	5.5	71.1	3000	0.3	1800	
EAMM-U-E48-70A	DGE-SP, DMES	5.5	71.1	3000	0.3	1300	

工作和环境条件

齿比		1:1
环境温度	[°C]	0 ... +50
贮存温度	[°C]	-25 ... +60
防护等级 ¹⁾		IP40
相对空气湿度	[%]	0 ... 95
耐腐蚀等级 CRC ²⁾		1
材料注意事项		含油漆湿润缺陷物质
		RoHS 合规

1) 仅可组合连接的电机和气缸。

2) 耐腐蚀等级 1, 符合 Festo FN 940 070 标准

低度耐腐蚀能力。运输和贮存防护。也适用于不可见的内部区域或位于盖子下面的元件 (如, 气缸耳轴)。

平行安装组件 EAMM-U-E

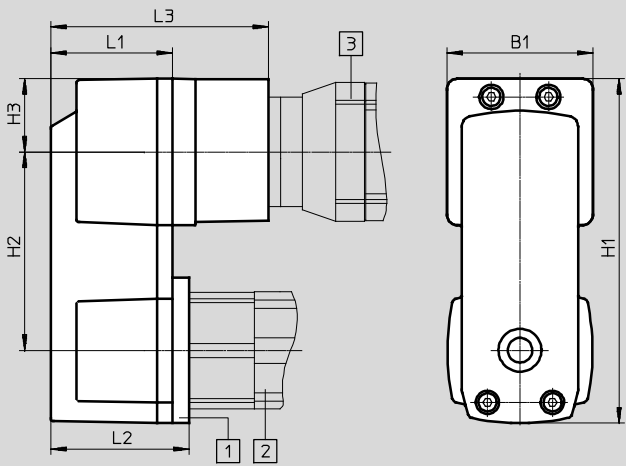
技术参数

FESTO

尺寸和订货数据

CAD 相关数据 → www.festo.com

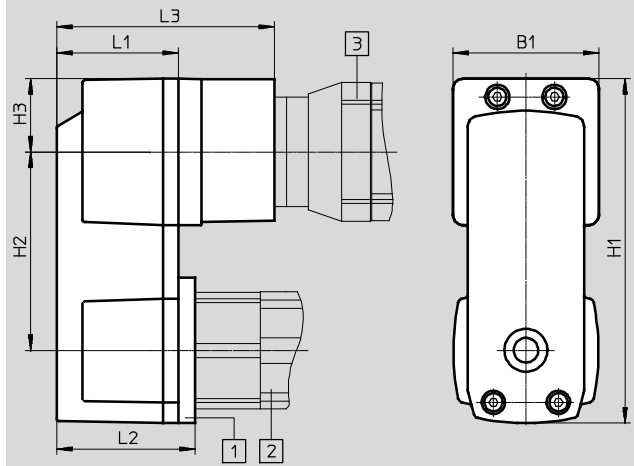
DGE-SP-...



图示:

- 1 平行安装组件
- 2 丝杆式电缸
- 3 电机

DMES-...



图示:

- 1 平行安装组件
- 2 定位轴
- 3 电机

型号	B1	H1	H2	H3	L1	L2	L3	订货号	型号
EAMM-U-E24-32B ¹⁾	43.3	110.05	69 ₋₀₁	21.7	39	-	-	543225	EAMM-U-E24-32B
EAMM-U-E24-40A ¹⁾								543226	EAMM-U-E24-40A
EAMM-U-E32-42B	56.4	132.7	76.5 ₋₀₁	28.2	47	53.5	84	543228	EAMM-U-E32-42B
EAMM-U-E32-42C							97	543229	EAMM-U-E32-42C
EAMM-U-E32-55A							-	543230	EAMM-U-E32-55A
EAMM-U-E48-52B	85.8	189.9	107.5 ₋₀₂	42.9	58	66.5	106	543232	EAMM-U-E48-52B
EAMM-U-E48-52C							120	543233	EAMM-U-E48-52C
EAMM-U-E48-70A							-	543234	EAMM-U-E48-70A

1) 仅可组合 DMES-...