

Açısal döner silindirler DSR

01



- Geniş montaj seçenekleri
- Sonsuz ayarlanabilir dönüş açısı
- Kapsamlı aksesuar seçeneği
- Yedek parça servisi
- Belirtilen tipler ATEX yönetmeliğine uygun olarak patlayıcı ortamlar içindir → www.festo.com/en/ex

Ek bilgi → Internet: .../dsr

Ürün gamına genel bakış						
İşlev	Versiyon	Piston Ø [mm]	Dönme açısı [°]	Tork [Nm]	Tipler	
					P	FW
Çift etkili	Açısal döner silindir spigot mili ile	10, 12	0 ... 181	0.5 ... 1	■	■
		16, 25, 32, 40	0 ... 184	2 ... 20	■	■

Tipler

P İki uçta esnek yastıklama halkaları/
tamponları

FW İçi boş flanşlı mil ile

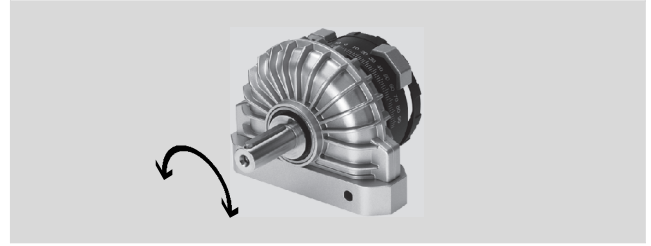
Açısal döner silindirler DSR

01



Teknik özellikler

Malzemeler
Gövde: Pres döküm çinko
Silindir mili: Nikel kaplı çelik
Döner vana: Plastik
Serbest kam: Nikel kaplı sinterlenmiş çelik
Contalar: Nitril kauçuk



Teknik özellikler						Boyutlar → P-256
Piston Ø	10	12	16	25	32	40
Pnömatik bağlantı	M3	M5			G1/8	G1/4
Yastıklama	İki uçta esnek yastıklama halkaları/tamponları					
Maks. dönme açısı [°]	0 ... 181			0 ... 184		
6 bar' da tork [Nm]	0.5	1	2	5	10	20
Maks. dönüş frekansı [Hz]	3					
Maks. izin verilen radyal yük ¹⁾ [N]	30	45	75	120	200	350
Maks. izin verilen eksenel yük ¹⁾ [N]	10	18	30	50	75	120
Maks. izin verilen kütleli atalet momenti	→ Grafikler					

1) Silindir mili üzerinde maks. frekansta.

Çalışma şartları						
Piston Ø	10	12	16	25	32	40
Çalışma basıncı [bar]	2.5 ... 8		2 ... 8		1.5 ... 8	
Sıcaklık aralığı ²⁾ [°C]	-10 ... +60					

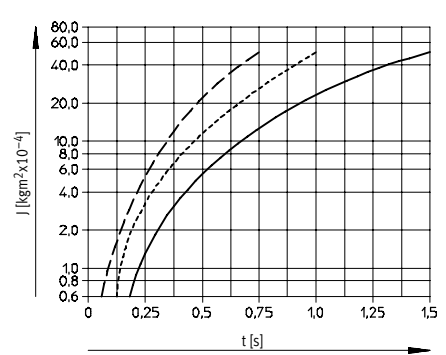
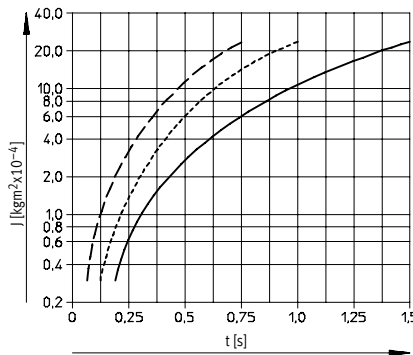
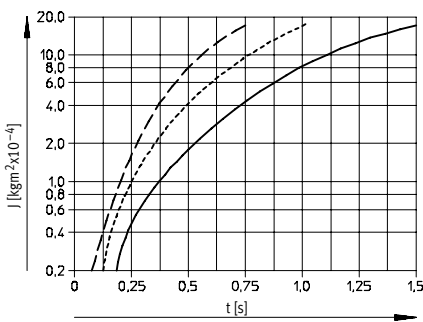
2) Yaklaşım sensörlerinin çalışma aralığını dikkate alın.

t dönüş süresi cinsinden maksimum izin verilen kütleli atalet momenti J

DSR-10

DSR-12

DSR-16



-----Dönme açısı 90°
 Dönme açısı 120°
 —————Dönme açısı 180°

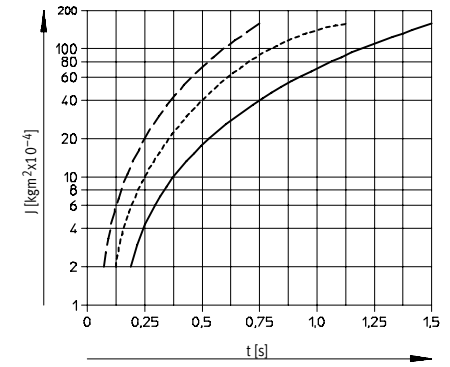
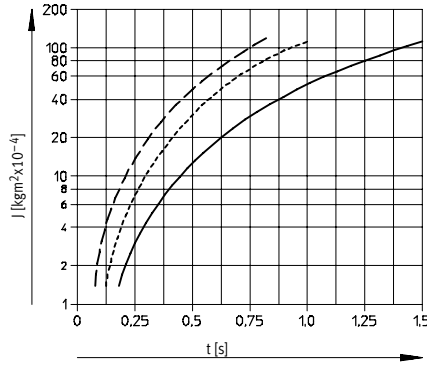
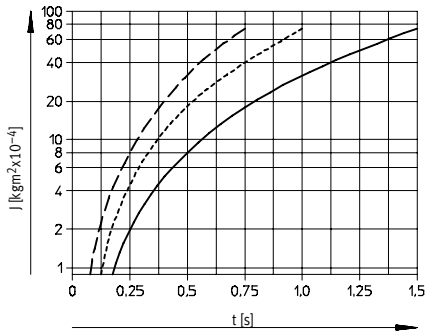
Açısız döner silindirler DSR

t dönüş süresi cinsinden maksimum izin verilen kütlele atalet momenti J

DSR-25

DSR-32

DSR-40



- Dönme açısı 90°
- Dönme açısı 120°
- Dönme açısı 180°

Sipariş kodu

DSR	—		—	180	—	P
Tip						
DSR	Açısız döner silindir					
Piston Ø [mm]						
	Maks. dönme açısı [°]					
10, 12	181					
16, 25, 32, 40	184					
Yastıklama						
P	İki uçta esnek yastıklama halkaları/tamponları					

Sipariş örneği:

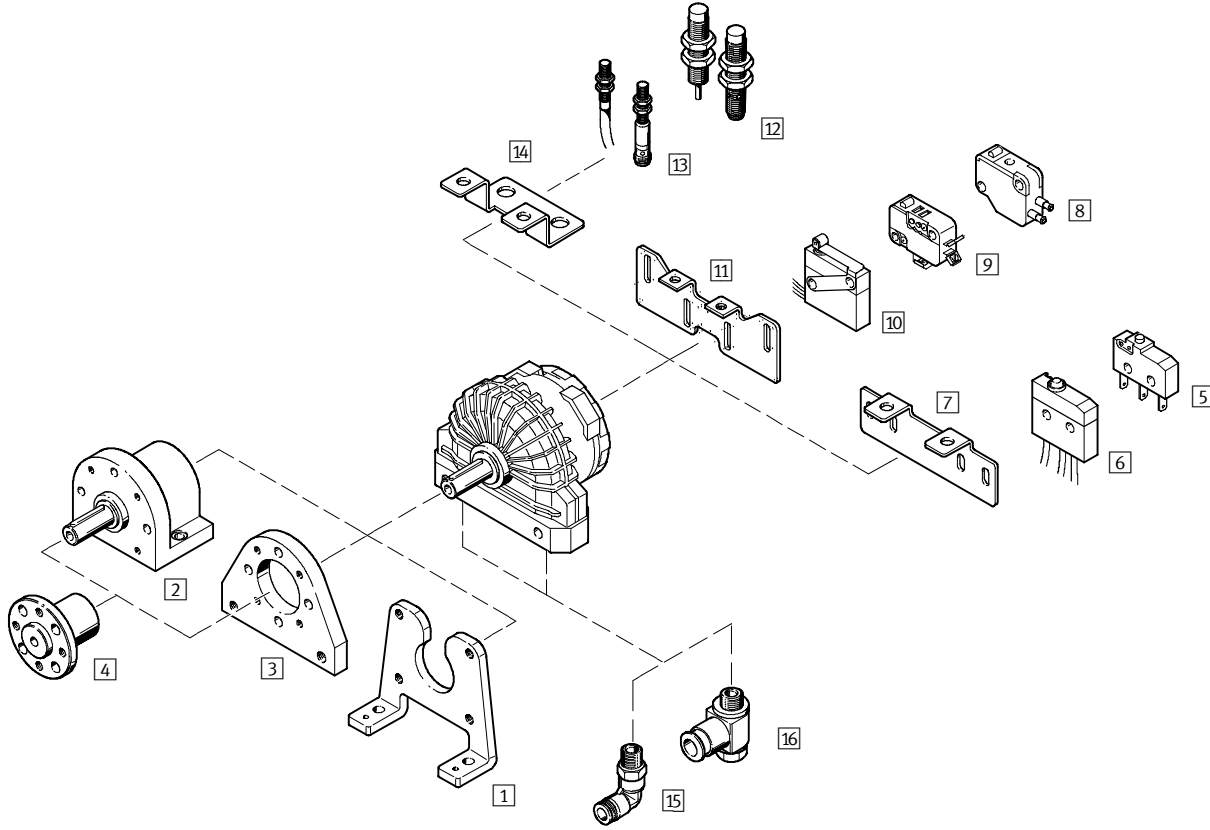
DSR-10-180-P

Açısız döner silindir DSR - piston çapı 10 mm - maks. dönüş açısı 180° - iki uçta esnek yastıklama halkaları/tamponları

Açılabilir döner silindirler DSR

Ekipmanlara genel bakış

01



Aksesuarlar	→ Sayfa/İnternet
1 Ayak bağlantı HSR-...-FW	P-254
2 Tek yönlü rulmanlı döndürme modülü FLSR-...-L/R	P-254
3 Flanş bağlantı FSR	P-255
4 Üsten geçmeli flanş FWSR	P-255
5 Mikro anahtar S-3-BE	P-255
6 Mikro anahtar S-3-BE-SW	P-255
7 Montaj kiti WSR-10/12-K	P-255
8 Aks uyarılı mikro valf SO-3-PK-3-B/S-3-PK-3-B	P-255
9 Mikro anahtar S-3-E	P-255

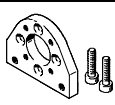
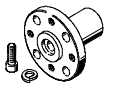
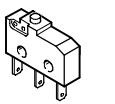
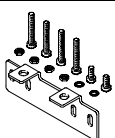
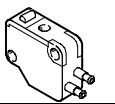
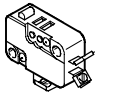
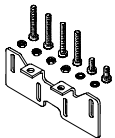
Aksesuarlar	→ Sayfa/İnternet
10 Mikro anahtar SR-3-E-SW	P-255
11 Montaj kiti WSR-12 ... 40	P-255
12 Endüktif yaklaşım sensörü SIEN M8	P-255
13 Endüktif yaklaşım sensörü SIEN M5	P-255
14 Montaj kiti WSR-...	P-255
15 Otomatik bağlantı rakoru QSL	P-1293
16 Tek yönlü hız ayar valfi GRLA	P-255
- Bağlantı kablosu NEBU	P-255


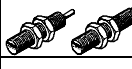
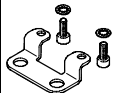
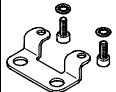


Sipariş bilgisi		
	Ø için	Sipariş kodu
1 Ayak bağlantı		Boyutlar → P-257
	10	HSR-10-FW
	12	HSR-12-FW
	16	HSR-16-FW
	25	HSR-25-FW
	32	HSR-32-FW
	40	HSR-40-FW

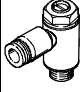
Sipariş bilgisi			
	Ø için	Tanım ¹⁾	Sipariş kodu
2 Tek yönlü rulmanlı döndürme modülü			Boyutlar → P-257
	10	Saat yönünün tersi dönüş	FLSR-10-L
		Saat yönünde dönüş	FLSR-10-R
	12	Saat yönünün tersi dönüş	FLSR-12-L
		Saat yönünde dönüş	FLSR-12-R
	16	Saat yönünün tersi dönüş	FLSR-16-L
		Saat yönünde dönüş	FLSR-16-R
	25	Saat yönünün tersi dönüş	FLSR-25-L
		Saat yönünde dönüş	FLSR-25-R
	32	Saat yönünün tersi dönüş	FLSR-32-L
		Saat yönünde dönüş	FLSR-32-R
	40	Saat yönünün tersi dönüş	FLSR-40-L
		Saat yönünde dönüş	FLSR-40-R

1) Dönüş yönü: silindir mili tarafından bakış.

Açısıl döner silindirler DSR

Sipariş bilgisi			
	Ø için	Tanım	Sipariş kodu
3 Flanş bağlantı Boyutlar → P-257			
	10		FSR-10
	12		FSR-12
	16		FSR-16
	25		FSR-25
	32		FSR-32
	40		FSR-40
4 Üsten geçmeli flanş Boyutlar → P-257			
	10		FWSR-10
	12		FWSR-12
	16		FWSR-16
	25		FWSR-25
	32		FWSR-32
	40		FWSR-40
5/6 Mikro anahtar, elektrik			
	10, 12	Otomatik bağlantı rakorlu	S-3-BE
		Kablolu, sıçrayan suya karşı korumalı	S-3-BE-SW
7 Montaj kiti Boyutlar → P-258			
	10		WSR-10-K
	12		WSR-12-K
8 Aks uyarılı mikro valf, pnömatik			
	16 ... 40	Normalde kapalı	S-3-PK-3-B
		Normalde açık	SO-3-PK-3-B
9/10 Mikro anahtar, elektrik			
	16 ... 40	Vidalı bağlantı	S-3-E
		Makaralı ve kablolu, sıçrayan suya karşı korumalı	SR-3-E-SW
11 Montaj kiti Boyutlar → P-258			
	12		WSR-12
	16		WSR-16
	25		WSR-25
	32		WSR-32
	40		WSR-40

Sipariş bilgisi			
	Ø için	Tanım	Sipariş kodu
12 Endüktif yaklaşım sensörü M8 Teknik özellikler → Internet: sien			
	16 ... 40	Kablo	SIEN-M8B-PS-K-L
		Soket	SIEN-M8B-PS-S-L
13 Endüktif yaklaşım sensörü M5 Teknik özellikler → Internet: sien			
	10 ... 40	Kablo	SIEN-M5B-PS-K-L
		Soket	SIEN-M5B-PS-S-L
14 M8 için montaj kiti Boyutlar → P-258			
	16		WSR-16-J
	25		WSR-25-J
	32		WSR-32-J
	40		WSR-40-J
14 Montaj kiti M5 için Boyutlar → P-258			
	10		WSR-10-J-M5
	12		WSR-12-J-M5
	16		WSR-16-J-M5
	25		WSR-25-J-M5
	32		WSR-32-J-M5
40		WSR-40-J-M5	
Bağlantı kablosu, düz soket Teknik özellikler → P-1391			
	2.5 m		NEBU-M8G3-K-2.5-LE3
	5.0 m		NEBU-M8G3-K-5-LE3
Açılı soket Teknik özellikler → P-1391			
	2.5 m		NEBU-M8W3-K-2.5-LE3
	5.0 m		NEBU-M8W3-K-5-LE3

Sipariş bilgisi				
İşlev	Ø için	Bağlantı		Sipariş kodu
		Dış ölçü-sü	Dış çap	
16 Tornavida ayarlı, tek yönlü hız ayar valfi, egzoz havası debi kontrolü için, metal ¹⁾ Teknik özellikler → P-763				
	10	M3	3	GRLA-M3-QS-3
	12, 16	M5	3	GRLA-M5-QS-3-D
	25		4	GRLA-M5-QS-4-D
	32	G $\frac{1}{8}$	4	GRLA- $\frac{1}{8}$ -QS-4-D
	40	G $\frac{1}{4}$	6	GRLA- $\frac{1}{4}$ -QS-6-D

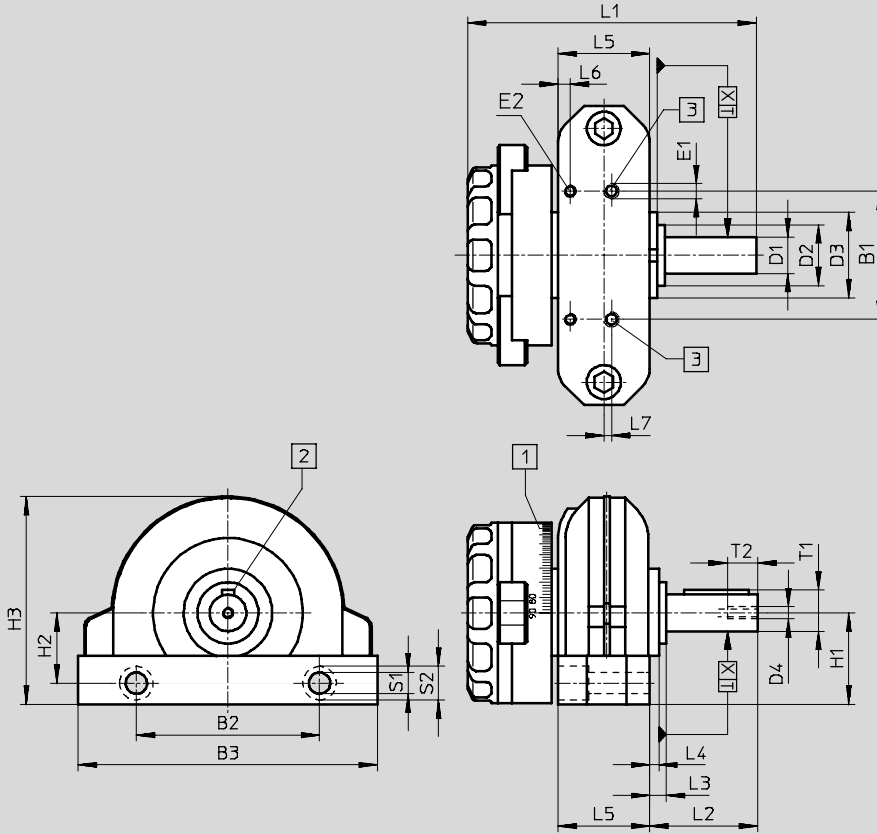
- 1) Tavsiye edilen hız ayar valfleri valfin üzerinde 1 m hortum uzunluğu gerektirir. ±%50'lik sapma durumlarında, optimum akış kontrol fonksiyonu ve silindir hızı elde etmek için daha yüksek veya daha düşük akış hızına sahip hız ayar valfleri seçilmelidir.

Açılabilir döner silindirler DSR

Boyutlar

CAD verilerini indirmek için → www.festo.com

01



1) Dönüş açısını okumak için açı skalası

2) Woodruff anahtarının pozisyonu 0°'de

3) Besleme portu

Not

Dönüş açısı 180°'dir ve basınca bağlıdır. Her iki taraftaki yastıklama açısı maksimum 8 barda yaklaşık 1.6°'dir.

Eğer dönme sürecinden sonra kinetik enerji yastıklamayla dönüşürse, silindir mili söz konusu açıyla geri döner.

Durdurucular, döner vana son konumu belirlemek için uygun olmadığı için çıkarılmamalıdır. Kapakta ayar için açılı skalası vardır.

İlave bileşenleri silindir şaftına takarken D4'teki cıvata için izin verilen maksimum sıkma torku aşılmalıdır.

Ø	B1	B2	B3	D1	D2	D3	D4	E1	E2	H1	H2	H3	L1	L2
[mm]				Ø g7	Ø	Ø h8								
10	22	32	53	6	12	20	M2.5	M3	M3	19.4	15.5	38.8	57	22.4
12	26	40	65	8	16	22	M3	M5	M3	23.5	18.5	48	65.6	25.5
16	30	46	78	10	17	24	M3	M5	M3	27	20.5	56.5	75.8	29
25	42	60	98	12	18	28	M4	M5	M4	30	23	68.1	94.5	35.4
32	54	80	130	16	27	42	M5	G $\frac{1}{8}$	M4	43	34	92	125.5	50
40	70	100	160	20	36	52	M6	G $\frac{1}{4}$	M4	53	40	121	162	60

Ø	L3	L4	L5	L6	L7	S1	S2	T1	T2	X	DIN 6885'e uygun woodruff anahtarı ¹⁾	D4 için sıkma torku [Nm]
[mm]												
10	6.5	4.5	15.1	2.2	2	3.4	6	6.8	7	0.35	A2 x 2 x 12	0.7
12	5.5	3.5	18	2.1	2.5	4.4	8	8.8	9	0.35	A2 x 2 x 16	1.2
16	6	3.5	22.5	2.1	-	5.5	10	11.2	9	0.35	A3 x 3 x 18	1.2
25	5.4	3	30	4	-	7	11	13.5	10	0.4	A4 x 4 x 25	5.5
32	10	7	36	4	-	8.5	15	18	12.5	0.45	A5 x 5 x 36	5.5
40	10	6	50	4	-	8.5	15	22.5	16	0.5	A6 x 6 x 45	5.5

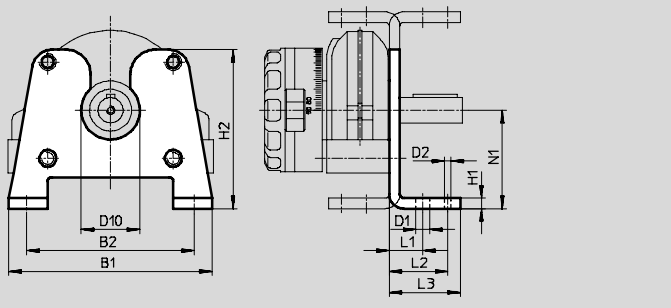
1) Teslimat kapsamına dahildir.

Açılal döner silindirler DSR

Boyutlar – Aksesuarlar

CAD verilerini indirmek için → www.festo.com

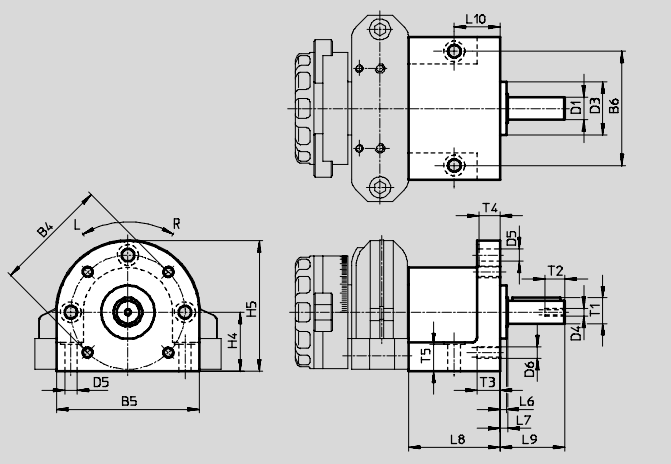
1 Ayak bağlantı HSR-...-FW



Malzemeler: Çelik

Ø için [mm]	B1	B2	D1 Ø H13	D2	D10	H1	H2	L1	L2	L3	N1
10	53.5	43	3.5	2	20	4	53	11	17	21	34
12	64	52	3.5	2	22	4	63	11	17	21	40
16	77	63	5.7	2	24	5	71	14	22	26.5	44
25	97	80	6.8	3	28	5	76	16	28	34	47
32	129	105	8.8	4	42	8	108	20	34	43	66
40	159	130	8.8	5	52	8	134	25	42	52	81

2 Tek yönlü rulmanlı döndürme modülü FLSR

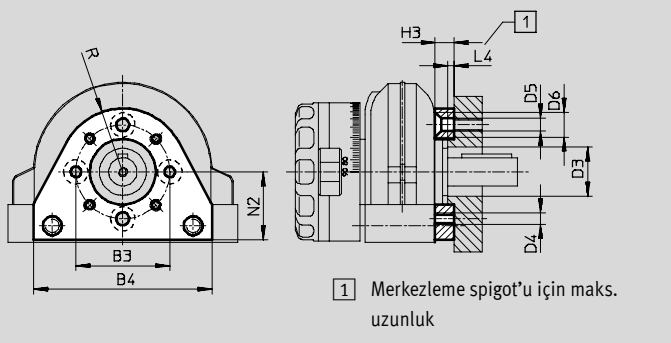


Malzemeler: Gövde: Alüminyum pres döküm; Burç, mil: Sertleştirilmiş çelik; Conta, kapak: Nitril kauçuk

Ø için [mm]	B4	B5	B6	D1 Ø g7	D3 Ø h8	D4	D5 Ø H13	D6	H4	H5	L6
10	38	45	38.5	6	20	-	3.3	M3	20	42.5	3.5
12	42	49	41.5	8	25	M3	3.3	M3	24	48.5	3.5
16	50	60	50	10	24	M3	4.5	M4	28	58	3.5
25	60	75	60	12	28	M4	6.6	M6	31	68.5	3.5
32	83	98	83	16	42	M5	6.6	M6	44	93	7.2
40	96	114	96	20	52	M6	8.6	M8	54	111	6

Ø için [mm]	L7	L8	L9	L10	T1	T2	T3	T4	T5	DIN 6885'e uygun woodruff anahtarları
10	4.2	41.5	20.2	23	6.8	8	8	5	8	A2 x 2 x 12
12	4.5	47.3	24.5	25	8.8	9	8	5	9	A2 x 2 x 12
16	4.4	47	27.4	23.5	11.2	11	10	8	11	A3 x 3 x 18
25	4.1	48	34	24	13.5	14	12	11	14	A4 x 4 x 25
32	8.5	60	48.5	30	18	16	12	11	16	A5 x 5 x 36
40	8	75	58	38	22.5	21	15	11	21	A6 x 6 x 45

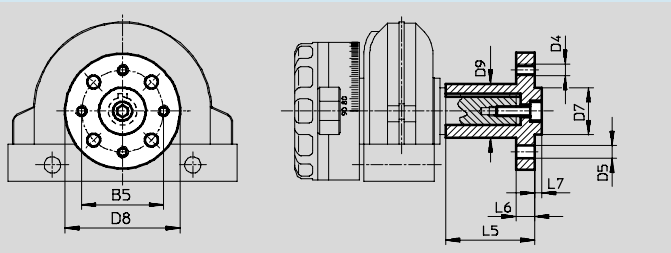
3 Flanş bağlantı FSR



Malzemeler: Alüminyum

Ø için [mm]	B3	B4	D3 Ø min.	D4	D5 Ø H13	D6 Ø H13	H3	L4 maks.	N2	R
10	28	46	13	M3	3.4	6.5	7	2	20	18
12	31	54	17	M3	3.4	6.5	7	2	22	20.5
16	35	62	19	M4	4.5	8.5	8	2	26.5	23.5
25	40	76	21	M5	5.5	10.4	8	2.5	29	27
32	56	100	32	M6	6.6	12.4	12	2.5	42	36
40	72	120	37	M8	9	16.4	14	4	52	46

4 Üstün geçmeli flanş FW5R



Malzemeler: Anotlanmış dövme alüminyum alaşım; bakır, PTFE ve silikon içermez

Ø için [mm]	B5	D4	D5 Ø H13	D7 Ø f8	D8	D9	L5	L6	L7
10	21	M3	3.4	11	30	12	22	3	1.6
12	25	M3	3.4	14	35	15	25	3	3
16	28	M4	4.5	16	40	17	28	5	3
25	35	M5	5.5	20	50	23	38	8	3
32	45	M6	6.6	28	60	28	48	10	4
40	54	M8	9	36	70	38	60	11	5

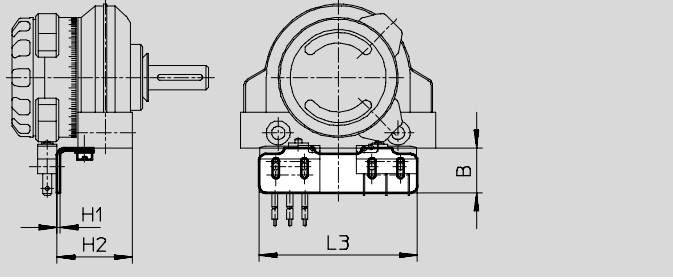
Açısıl döner silindirler DSR

01

Boyutlar – Aksesuarlar

CAD verilerini indirmek için → www.festo.com

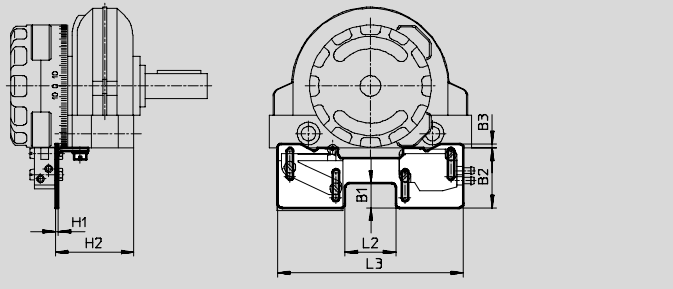
7 Montaj kiti WSR-10/12-K, 5/7 için



Malzemeler: Çelik

Ø için [mm]	B	H1	H2	L3
10	15	1	22.2	47
12	15	1	25.1	53

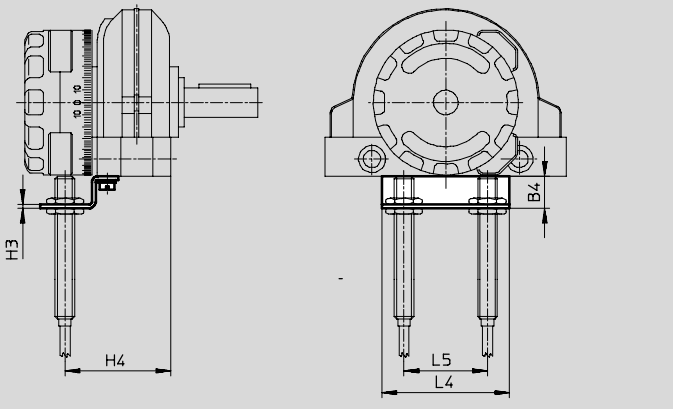
11 Montaj kiti WSR-12 ... 40, 8/9/10 için



Malzemeler: Çelik

Ø için [mm]	B1	B2	B3	H1	H2	L2	L3
12	5.8	23.4	4	1.5	23	14	79
16	10	26.5	4.5	1.5	29.8	19	84.5
25	12	29	2	1.5	38	24.5	90
32	12	29	2	1.5	49.2	40.5	107
40	12	29	2	1.5	68.7	52	118.5

14 Montaj kiti WSR-...-J, 12 için / WSR-...-J-M5, 13 için



Malzemeler: Çelik

WSR-...-J					
Ø için [mm]	B4	H3	H4	L4	L5
16	13	1.5	35	52	27
25	13	1.5	43.1	52	34
32	13	1.5	54.3	64	48
40	13	1.5	76.3	80	60

WSR-...-J-M5					
Ø için [mm]	B4	H3	H4	L4	L5
10	8	1	25.4	30	20
12	8	1	28.3	34	24.5
16	8	1	34.9	38	27
25	13	1.5	43	52	34
32	13	1.5	54.3	64	48
40	13	1.5	76.3	80	60