

Elektromagnetické ventily VOVG

FESTO



Elektromagnetické ventily VOVG

prehľad sortimentu



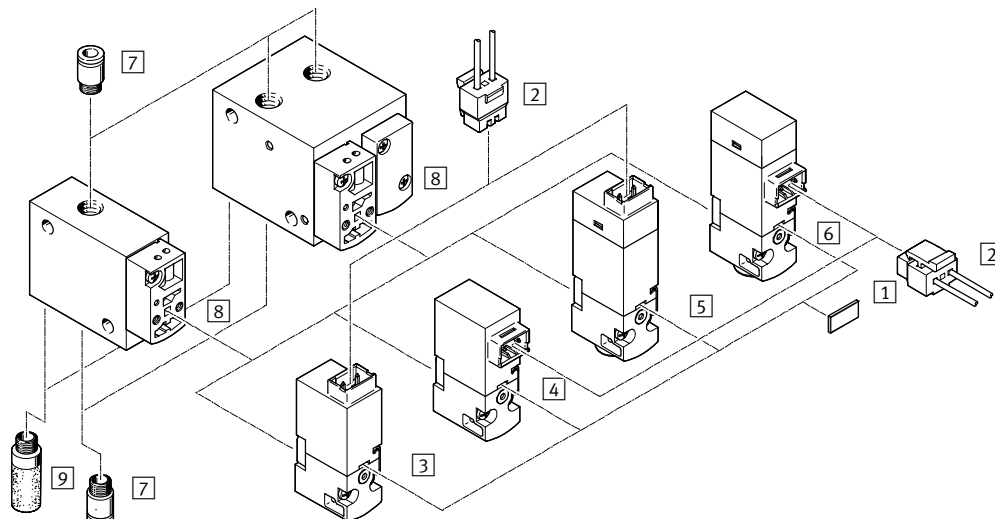
funkcia	značka	konštrukcia	klúčová poloha		napätie [V DC]			→ strana/ internet
			otvorená	zatvorená	5	12	24	
3/2-cestný ventil		s priamymi vstupmi	■	■	■	■	■	8/vovg
		ventil pre montáž na dosku s výstupmi	■	■	■	■	■	
		ventil pre montáž na telese	■	■	■	■	■	
5/2-cestný ventil		s priamymi vstupmi	-	-	■	■	■	
		ventil pre montáž na dosku s výstupmi	-	-	■	■	■	
		ventil pre montáž na telese	-	-	■	■	■	

Možnosti montáže					
napätie [V DC]	5	12	24		
indikácia stavu signálu	bez	bez	bez	LED	
vodorovné pripojenie konektorom (H2)					
	priama montáž	■	■	■	■
	montáž do batérie	■	■	■	■
zvislé pripojenie konektorom (H3)					
	priama montáž	■	■	■	■
	montáž do batérie	■	■	■	■

Elektromagnetické ventily VOVG

prehľad pripojiteľných komponentov

S priamymi vstupmi



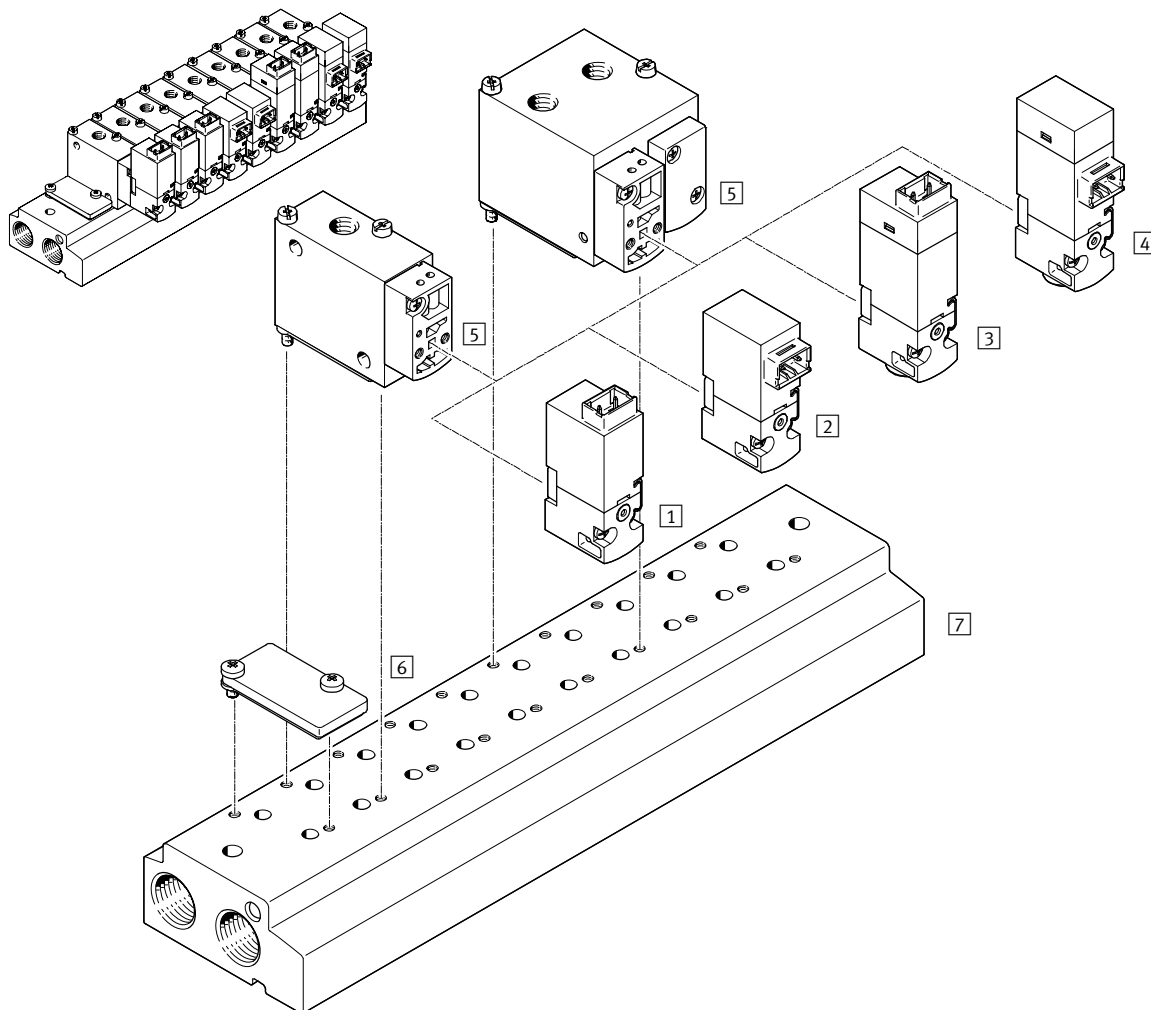
Jednotlivé diely			
	typ	stručný opis	→ strana/ internet
1	MH-BZ-80X	na označovanie elektromagnetických ventilov	19
2	NEBV	pre elektromagnetické cievky	19
3	-	zostava elektromagnetických ventilov VOVG so zvislým pripojením konektora	8
4	-	zostava elektromagnetických ventilov VOVG s vodorovným pripojením konektora	
5	-	zostava elektromagnetických ventilov VOVG so zvislým pripojením konektora a LED	
6	-	zostava elektromagnetických ventilov VOVG s vodorovným pripojením konektora a LED	
7	QS/QSM	na pripojenie hadíc so stlačeným vzduchom s toleranciou vonkajšieho priemeru	18
8	-	zostavy elektromagnetických ventilov VOVG	8
9	U	na montáž do odvetrávacích prípojev	18

Elektromagnetické ventily VOVG

prehľad systému

FESTO

Montáž do batérie – ventily pre montáž na dosku s výstupmi na telese



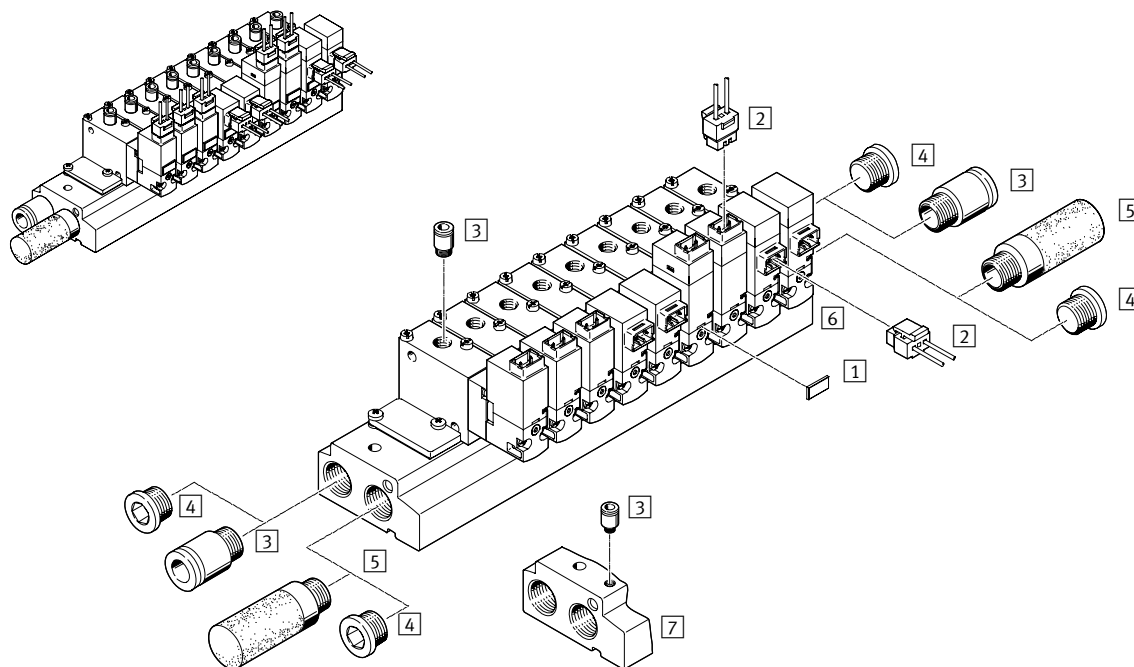
Jednotlivé diely			
	typ	stručný opis	→ strana/ internet
1	–	zostava elektromagnetických ventilov VOVG so zvislým pripojením konektora	8
2	–	zostava elektromagnetických ventilov VOVG s vodorovným pripojením konektora	
3	–	zostava elektromagnetických ventilov VOVG so zvislým pripojením konektora a LED	
4	–	zostava elektromagnetických ventilov VOVG s vodorovným pripojením konektora a LED	
5	–	zostavy elektromagnetických ventilov VOVG	
6	VABB-C7-12-W	pre rezervné pozície	18
7	VABM-C7-...	pre ventily pre montáž na dosku s výstupmi na telese	16

Elektromagnetické ventily VOVG

prehľad pripojiteľných komponentov

FESTO

Montáž do batérie – ventily pre montáž na dosku s výstupmi na telese, s príslušenstvom



Jednotlivé diely

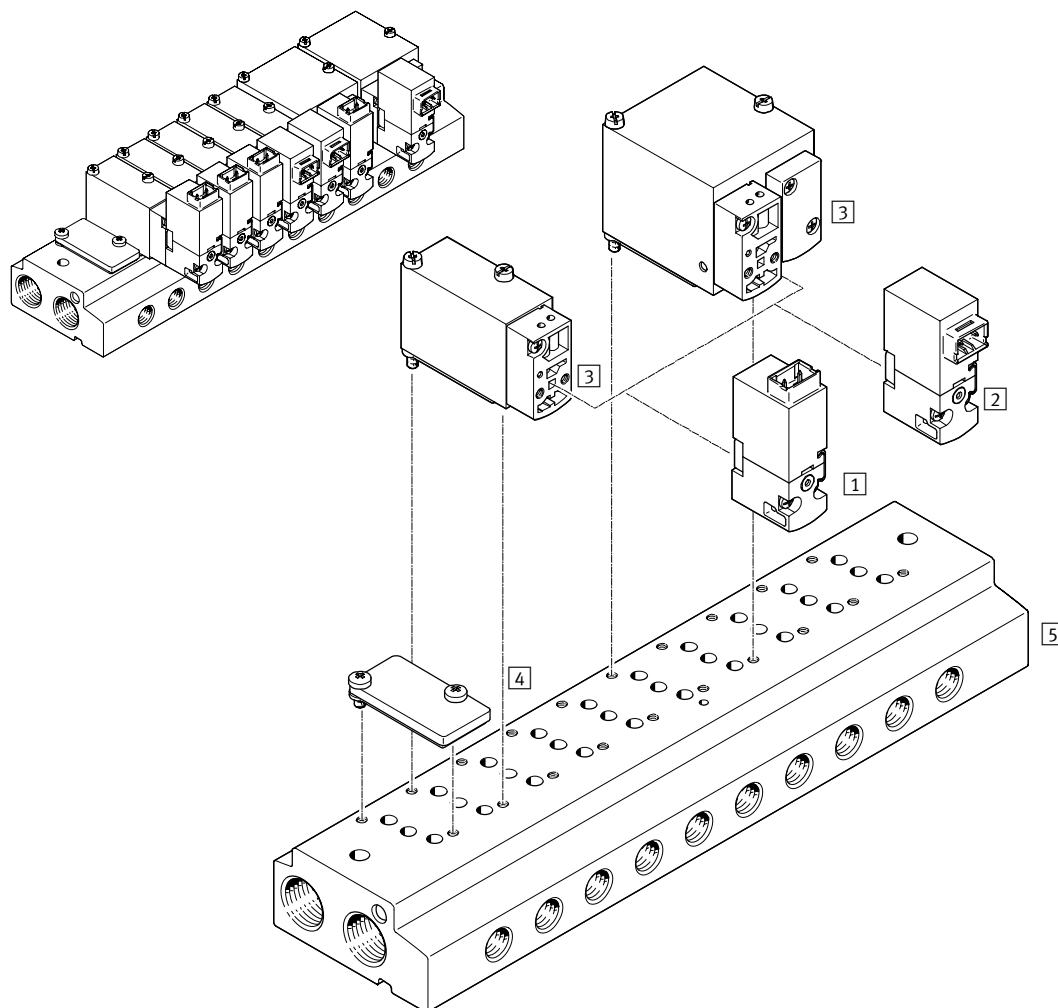
	typ	stručný opis	→ strana/ internet
1	MH-BZ-80X	na označovanie elektromagnetických ventilov	19
2	NEBV	pre elektromagnetické cievky	19
3	QS/QSM	na pripojenie hadíc so stlačeným vzduchom s toleranciou vonkajšieho priemeru	18
4	B	na uzavretie nepotrebných prívodov	18
5	U	na montáž do odvetrávacích prípojov	18
6	VABM-...-P...	bez pripojenia externého riadiaceho vzduchu pre ventily s vnútorným napájaním riadiacim vzduchom	16
7	VABM-...-G...	s prípojom pre externý riadiaci vzduch	16

Elektromagnetické ventily VOVG

prehľad systému

FESTO

Montáž do batérie – ventily pre pripojovacie dosky



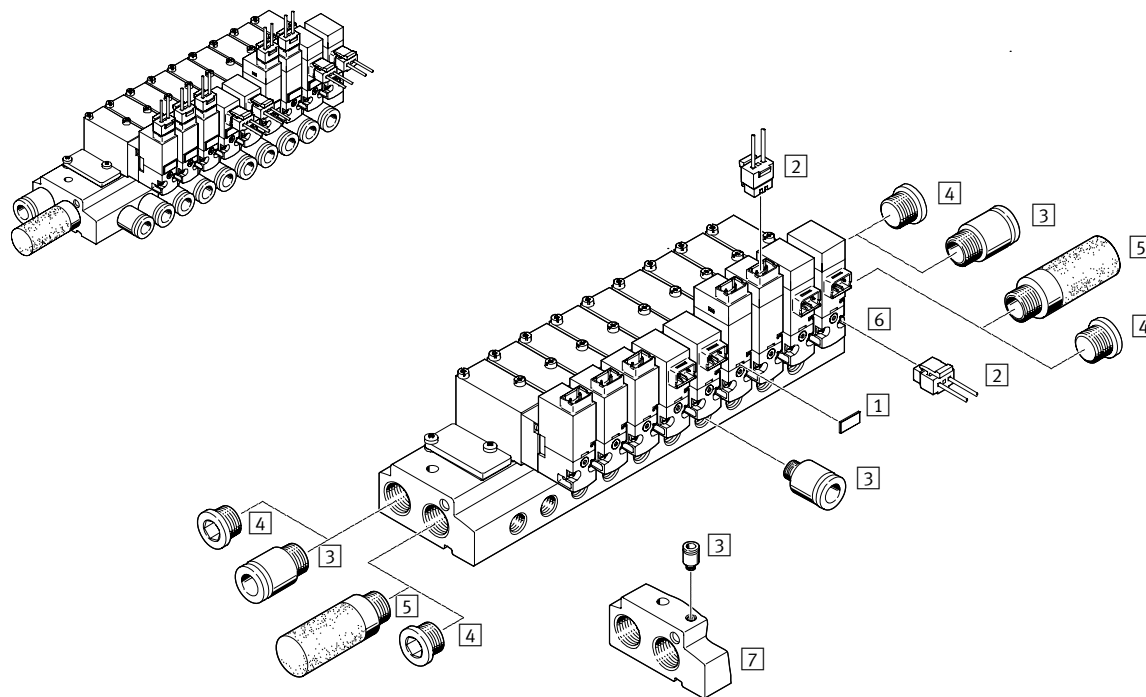
Jednotlivé diely				
	typ	stručný opis	→ strana/ internet	
1	predradený ventil	zostava elektromagnetických ventilov VOVG so zvislým pripojením konektora	8	
2	predradený ventil	zostava elektromagnetických ventilov VOVG s vodorovným pripojením konektora		
3	základné ventily	zostavy elektromagnetických ventilov VOVG		
4	krycia klapka	VABB-C7-12-W	pre rezervné pozície	18
5	pripojovacia lišta	VABM-C7-...	pre ventil pre montáž na dosku	17

Elektromagnetické ventily VOVG

prehľad pripojiteľných komponentov

FESTO

Montáž do batérie – ventily pre pripojovacie dosky, s príslušenstvom



Jednotlivé diely

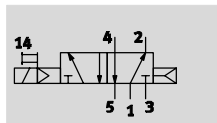
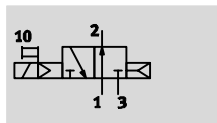
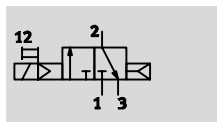
	typ	stručný opis	→ strana/ internet
1	MH-BZ-80X	na označovanie elektromagnetických ventilov	19
2	NEBV	pre elektromagnetické cievky	19
3	QS/QSM	na pripojenie hadíc so stlačeným vzduchom s toleranciou vonkajšieho priemeru	18
4	B	na uzavretie nepotrebných prívodov	18
5	U	na montáž do odvetrávacích prípojov	18
6	VABM-...-M...	bez pripojenia externého riadiaceho vzduchu pre ventily s vnútorným napájaním riadiacim vzduchom	17
7	VABM-...-W...	s prípojom pre externý riadiaci vzduch	17

Elektromagnetické ventily VOVG

údajový list

FESTO

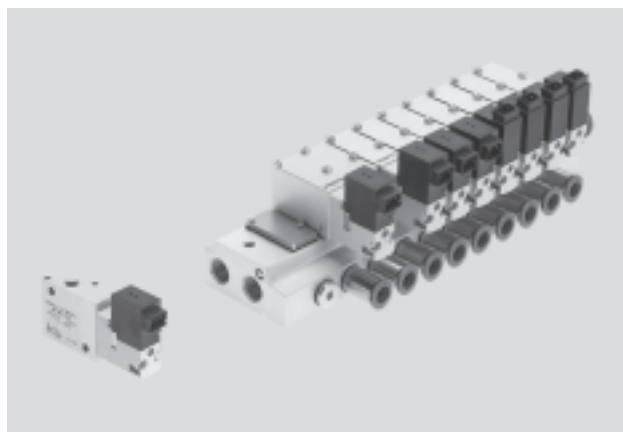
funkcia



- - napätie
5, 12, 24 V DC

- - tlak
-0,9...+8 barov

- - rozsah teplôt
-5 ... +50 °C



Všeobecné technické údaje							
tvár	s priamymi vstupmi		ventil pre montáž na dosku s výstupmi na telese		ventil pre montáž na dosku		
funkcia ventila	3/2	5/2	3/2	5/2	3/2	5/2	
stabilita pamäte	monostabilný						
konštrukcia	piestový posúvač						
princíp tesnenia	mäkké						
spôsob ovládania	elektrické						
návrat do základnej polohy	pneumatická pružina						
spôsob riadenia	s pomocným ovládaním						
smer prúdenia	ireverzibilný						
funkcia odvetrávania	je možné škrtenie						
pomocné ručné ovládanie	tlačidlo/s aretáciou		tlačidlo				
spôsob upevnenia	priebežné otvory		na pripojovacej doske, priebežné otvory				
montážna poloha	ľubovoľná						
nominálna šírka	[mm]	2,1					
štandardný nominálny prietok	[l/min]	200	180	180			
šírka	[mm]	10/12	25	12	25	12	25
čas spínania zapnutie/vypnutie	[ms]	12/10	15/18	12/10	15/18	12/10	15/18
pneumatický prípoj		M5		pripojovacia doska			

Prevádzkové podmienky a podmienky okolia	
prevádzkové médium	stlačený vzduch podľa ISO 8573-1:2010 [7:4:4]
upozornenie pre prevádzkové/riadiace médium	prevádzka s mazaním možná (mazanie je potom už pri ďalšej prevádzke nevyhnutné!)
prevádzkový tlak pri internom napájaní riadiacim vzduchom	[bar] 2 ... 8
prevádzkový tlak pri externom napájaní riadiacim vzduchom	[bar] -0,9 ... 8
riadiaci tlak ¹⁾	[bar] 3 ... 8
teplota okolia	[°C] -5 ... +50
teplota média	[°C] -5 ... +50

1) Pri vákuu (na prípoji 3) a vyfukovacom impulze (na prípoji 1) je minimálny riadiaci tlak (na prípoji 12) 4 bary.

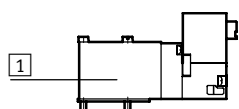
Elektromagnetické ventily VOVG

údajový list

FESTO

Elektrické údaje		
prevádzkové napätie	[V DC]	5 ±10 %, 12 ±10 % alebo 24 ±10 %
typ prípoja		konektor
príkon	[W]	1
spínacia doba	[%]	100
krytie podľa EN 60529		
so zásuvkou s káblom NEBV		IP40

Materiály



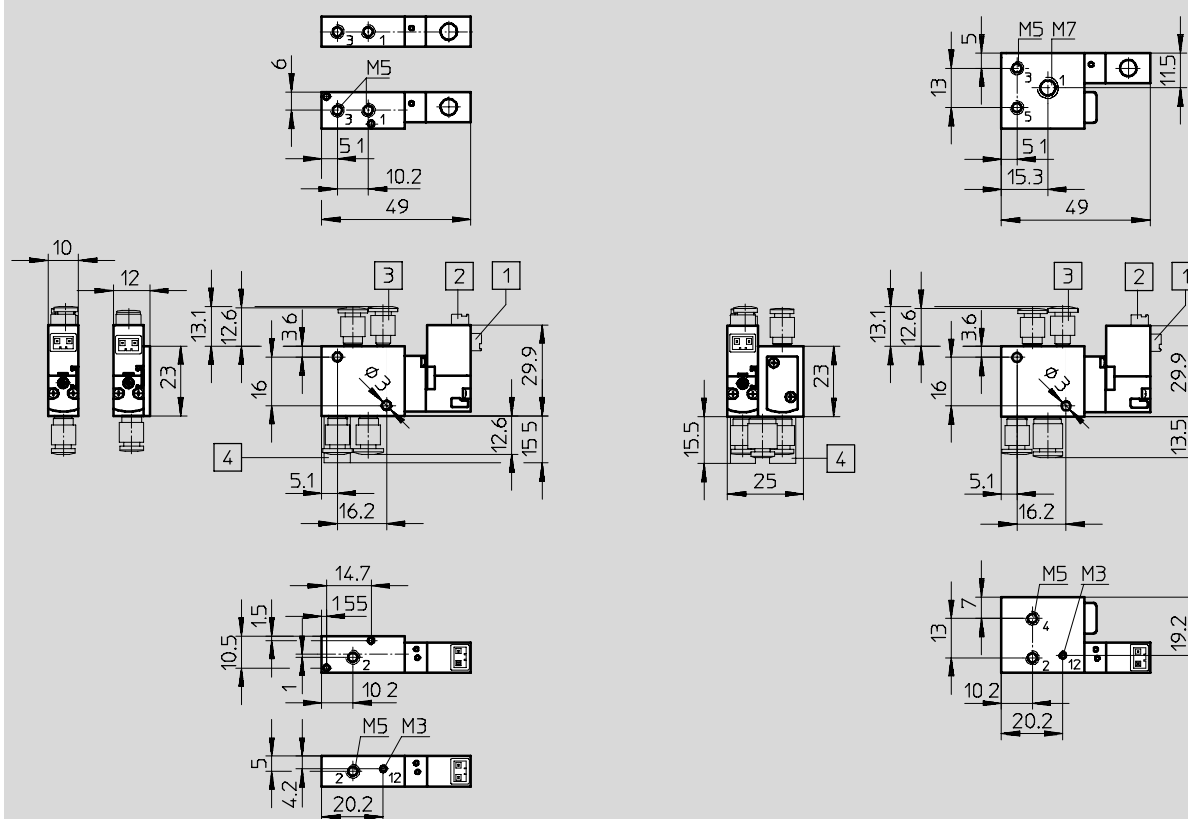
1	teleso	hliník
-	tesnenia	FPM, NBR, HNBR
-	poznámka o materiáli	v zmysle RoHS

Rozmery ventil

sťahovanie CAD modelov → www.festo.sk

ventil s priamymi vstupmi 3/2

ventil s priamymi vstupmi 5/2



1 elektrický prípoj
vzadu

2 elektrický prípoj hore

3 napájanie riadiacim vzduchom

4 tlmič hluku

Elektromagnetické ventily VOVG

údajový list

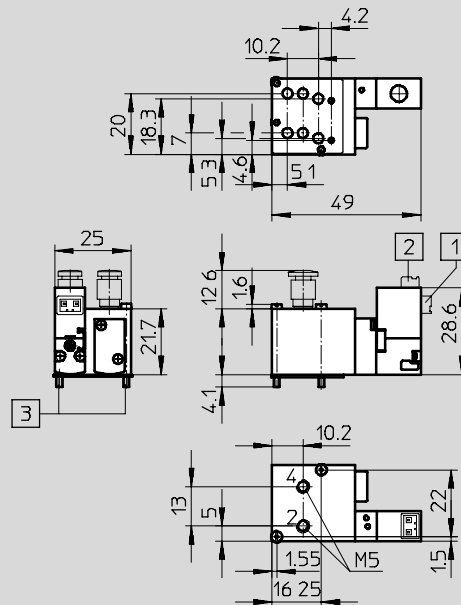
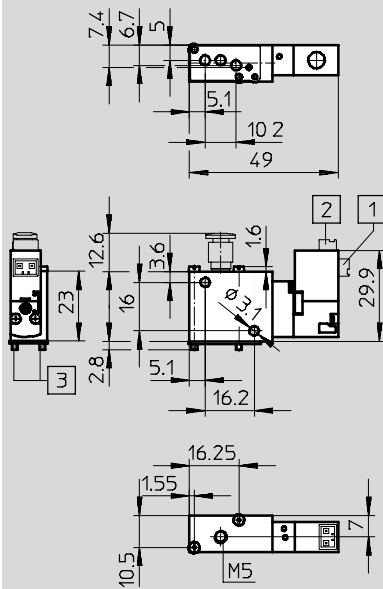
FESTO

Rozměry – ventil

ventil 3/2 s výstupmi na tělese

sťahovanie CAD modelov → www.festo.sk

ventil 5/2 s výstupmi na tělese



1 elektrický prípoj vzadu

2 elektrický prípoj hore

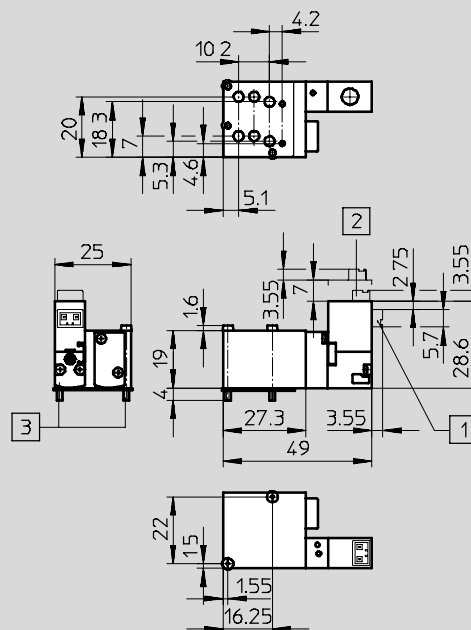
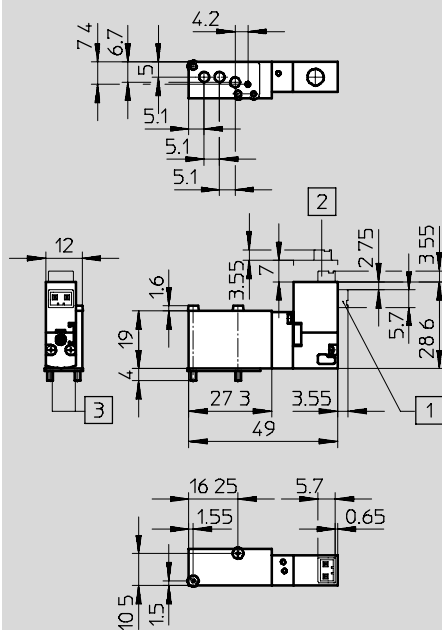
3 upevňovacie skrutky M2x25

Rozměry – ventil

ventil na prípojovacia dosku 3/2

sťahovanie CAD modelov → www.festo.sk

ventil na prípojovacia dosku 5/2



1 elektrický prípoj vzadu

2 elektrický prípoj hore

3 upevňovacie skrutky M2x23

Elektromagnetické ventily VOVG

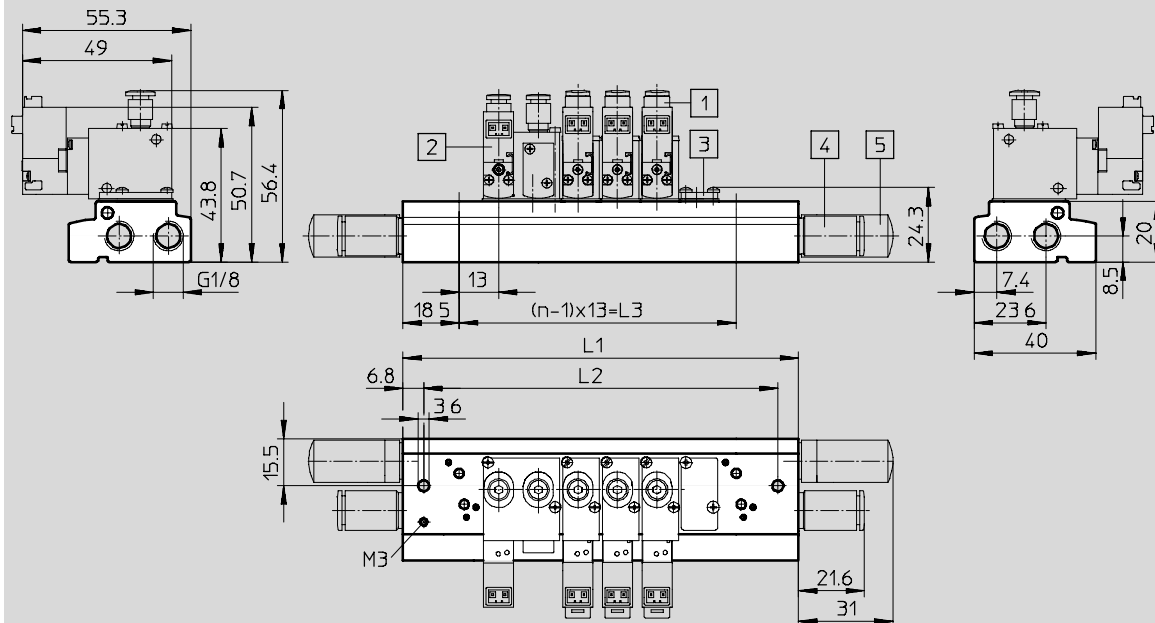
údajový list

FESTO

Rozmery – montáž do batérie

sťahovanie CAD modelov → www.festo.sk

ventil pre montáž na dosku s výstupmi na telese



1 ventil 3/2 s výstupmi na telese

3 krycia doska VABB-C7-12-W

4 nástrčný prípoj

5 tlmič hluku

2 ventil 5/2 s výstupmi na telese
zaberá 2 pozície pre ventily

n počet ventilových pozícií

počet ventilových pozícií n	L1	L2(-0/+0,4)	L3
2	52	38,4	13
3	65	51,4	26
4	78	64,4	39
5	91	77,4	52
6	104	90,4	65
7	117	103,4	78
8	130	116,4	91
9	143	129,4	104
10	156	142,4	117

Elektromagnetické ventily VOVG

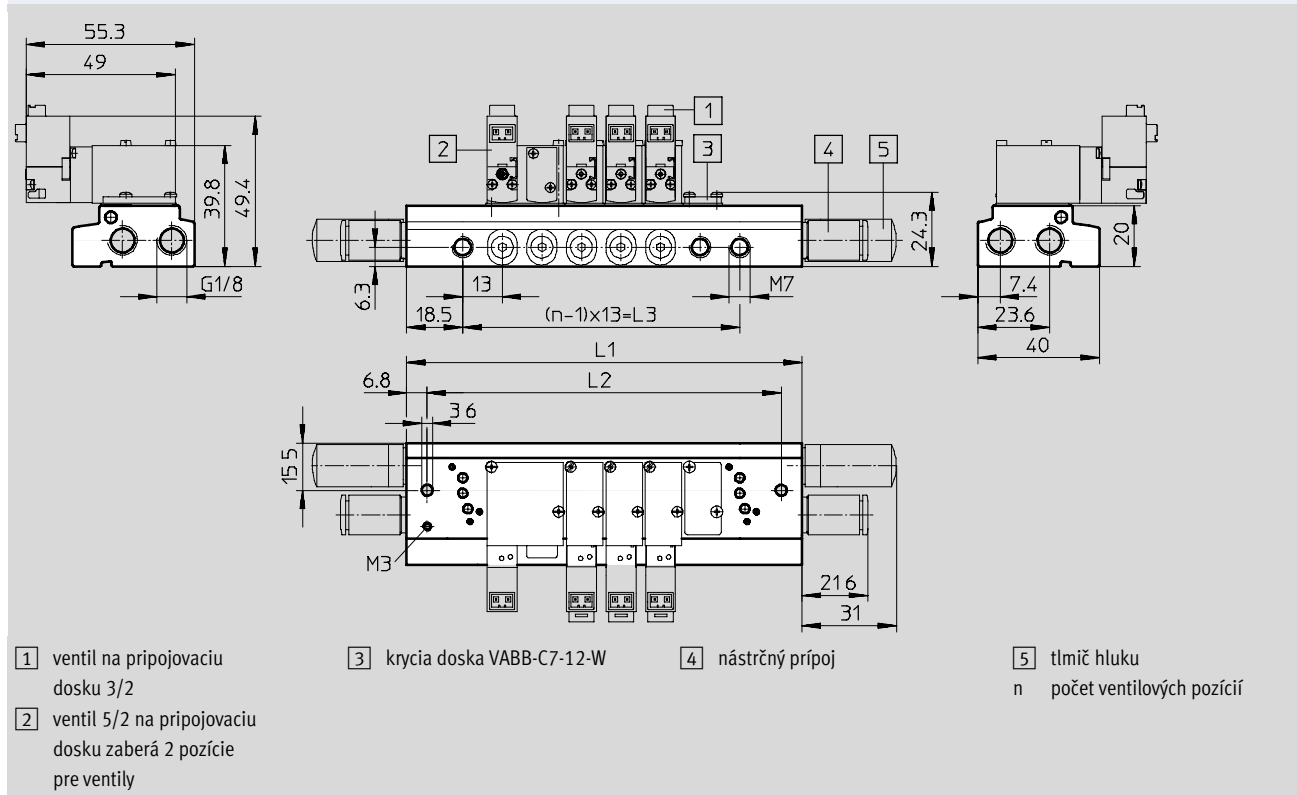
údajový list

FESTO

Rozmery – montáž do batérie

sťahovanie CAD modelov → www.festo.sk

ventil pre montáž na dosku



počet ventilových pozícií n	L1	L2(-0/+0,4)	L3
2	52	38,4	13
3	65	51,4	26
4	78	64,4	39
5	91	77,4	52
6	104	90,4	65
7	117	103,4	78
8	130	116,4	91
9	143	129,4	104
10	156	142,4	117

Elektromagnetické ventily VOVG

typové označenie

Typové označenie							
schematická značka	funkcia	klúdová poloha	smer konektora	napájanie riadiacim vzduchom	napätie ¹⁾	č. dielu	typ
s priamymi vstupmi							
	3/2, monostabilný	zatvorená	vodorovný	interné	24 V DC	560697	VOVG-L10-M32C-AH-M5-1H2
			zvislý			560698	VOVG-L10-M32C-AH-M5-1H3
	3/2, monostabilný	otvorená	vodorovný	interné	24 V DC	560699	VOVG-L10-M32U-AH-M5-1H2
			zvislý			560700	VOVG-L10-M32U-AH-M5-1H3
	5/2, monostabilný	–	vodorovný	interné	24 V DC	560701	VOVG-L12-M52Q-AH-M5-1H2
			zvislý			560702	VOVG-L12-M52Q-AH-M5-1H3
ventil pre montáž na dosku s výstupmi na telese							
	3/2, monostabilný	zatvorená	vodorovný	interné	24 V DC	560703	VOVG-S12-M32C-AH-M5-1H2
			zvislý			560704	VOVG-S12-M32C-AH-M5-1H3
	3/2, monostabilný	otvorená	vodorovný	interné	24 V DC	560705	VOVG-S12-M32U-AH-M5-1H2
			zvislý			560706	VOVG-S12-M32U-AH-M5-1H3
	5/2, monostabilný	–	vodorovný	interné	24 V DC	560707	VOVG-S12-M52Q-AH-M5-1H2
			zvislý			560708	VOVG-L12-M52Q-AH-M5-1H3
ventil pre montáž na dosku							
	3/2, monostabilný	zatvorená	vodorovný	interné	24 V DC	560709	VOVG-B12-M32C-AH-F-1H2
			zvislý			560710	VOVG-B12-M32C-AH-F-1H3
	3/2, monostabilný	otvorená	vodorovný	interné	24 V DC	560711	VOVG-B12-M32U-AH-F-1H2
			zvislý			560712	VOVG-B12-M32U-AH-F-1H3
	5/2, monostabilný	–	vodorovný	interné	24 V DC	560713	VOVG-B12-M52Q-AH-F-1H2
			zvislý			560714	VOVG-B12-M52Q-AH-F-1H3

1) ďalšie napätia nájdete v stavebnici výrobkov

Stavebnica VOVG

typové označenie – stavebnica výrobkov



Minimálne údaje Možnosti →

č. stavebnice	ventil	druh ventila	veľkosť	funkcia ventila	návrat do základnej polohy	napájanie riadiacim tlakom
549438	VOVG	B S L	10 12	M32C M32U M52 M52Q	A	- Z
príklad objednávky						
549438	VOVG	- S	12	- M32U	- A	

Tabuľka pre objednávku

		podmienky	kód	zadanie kódu
<input type="checkbox"/> č. stavebnice	549438			
ventil	elektromagnetický ventil		VOVG	VOVG
druh ventila	ventil pre montáž na dosku		-B	
	ventil pre montáž na dosku s výstupmi na telese		-S	
	s priamymi vstupmi		-L	
veľkosť	10 (200 l/min)	<input type="checkbox"/> 1	10	
	12 (200 l/min)		12	
funkcia ventila	3/2-cestný ventil, monostabilný, kľudová poloha zatvorená		-M32C	
	3/2-cestný ventil, monostabilný, kľudová poloha otvorená		-M32U	
	5/2-cestný ventil, monostabilný, 2 ventilové pozície	<input type="checkbox"/> 8	-M52Q	
návrat do základnej polohy	pneumatická pružina		-A	-A
<input type="checkbox"/> napájanie riadiacim tlakom	interný prívod riadiaceho tlaku			
	externý prívod riadiaceho tlaku	<input type="checkbox"/> 9	Z	

10, D, U nie s ventilom typu B, S

8 Z nie v kombinácii s veľkosťou 10

9 Z nie v kombinácii s ventilom typu L a veľkosťou 12

prenosový kód objednávky

- - -

Stavebnica VOVG

typové označenie – stavebnica výrobkov



Možnosti				Minimálne údaje			
pomocné ručné ovládanie	pneumatický prípoj	odvetranie	odvetranie predradených ventilov	nominálne prevádzkové napätie	elektrický prípoj	zobrazovacie zariadenie	elektrické príslušenstvo
H D	F M5 Q3 Q4 Q6	- U	-	1 4 5	H2 H3	- L	W1, W2, W3, W4
H	- Q3	U		- 4	H3		+ W1

Tabuľka pre objednávku

		podmienky	kód	zadanie kódu	
M	pomocné ručné ovládanie	tlačidlo	H		
		tlačidlo/s aretáciou	1 2	D	
	pneumatický prípoj	príruba/prípojovacia doska	3	-F	
		metrický závit M5	4	-M5	
		nástrčné prípoje 3 mm	4	-Q3	
		nástrčné prípoje 4 mm	4	-Q4	
nástrčné prípoje 6 mm	4	-Q6			
O	odvetranie	zvedené			
	odvetranie predradených ventilov	tlmič hluku	1 5	U	
M	nominálne prevádzkové [V DC] napätie	24	-1		
		5	-4		
		12	-5		
	elektrický prípoj	vodorovný konektor		H2	
	zvislý konektor		H3		
O	zobrazovacie zariadenie	bez			
		indikácia signálu pomocou LED	7	L	
	elektrické príslušenstvo		+	+	
	spojovacie vedenie	bez plášťa, 0,5 m		W1	
		bez plášťa, 1 m		W2	
bez plášťa, 2,5 m			W3		
	bez plášťa, 5 m		W4		

- 1 10, D, U nie s ventilom typu B, S
 2 D nie pri nominálnom prevádzkovom napätí 5 V DC, 12 V DC
 3 F nie s ventilom typu L, S

- 4 M5, Q3, Q4, Q6 nie s ventilom typu B
 5 U nie s pneumatickým prípojom F, M5
 7 L nie pri nominálnom prevádzkovom napätí 5 V DC, 12 V DC

prenosový kód objednávky

- - +

Elektromagnetické ventily VOVG

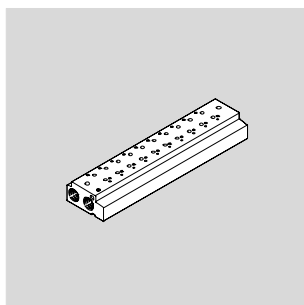
údajový list – prípojovacia lišta

FESTO

**Prípojovacia lišta VABM-C7
pre ventily pre montáž na dosku
s výstupmi na telese**

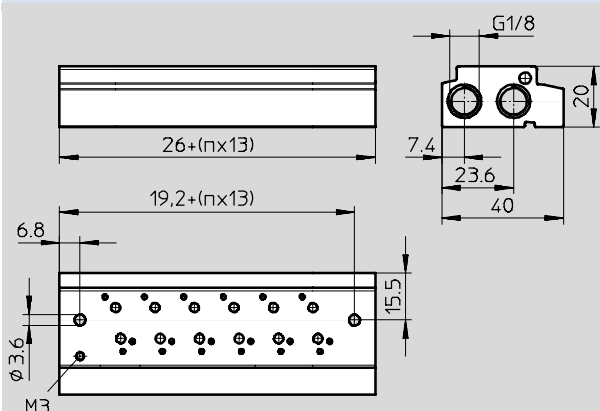
materiál:
hliníková tvárna zliatina

poznámka o materiáli:
v zmysle RoHS



Rozmery – prípojovacie lišty pre ventily pre montáž na dosku s výstupmi na telese

stahovanie CAD modelov → www.festo.sk



n počet ventilových pozícií

Typové označenie – prípojovacie lišty pre ventily pre montáž na dosku s výstupmi na telese

ventilové pozície n	hmotnosť [g]	KBK	č. dielu	typ
pre ventily s interným riadiacim tlakom				
2	84	2 ¹⁾	552652	VABM-C7-12P-G18-2
3	105		552653	VABM-C7-12P-G18-3
4	126		552654	VABM-C7-12P-G18-4
5	147		552655	VABM-C7-12P-G18-5
6	168		552656	VABM-C7-12P-G18-6
7	189		552657	VABM-C7-12P-G18-7
8	210		552658	VABM-C7-12P-G18-8
9	231		552659	VABM-C7-12P-G18-9
10	252		552660	VABM-C7-12P-G18-10
pre ventily s externým riadiacim tlakom				
2	84	2 ¹⁾	552661	VABM-C7-12G-G18-2
3	105		552662	VABM-C7-12G-G18-3
4	126		552663	VABM-C7-12G-G18-4
5	147		552664	VABM-C7-12G-G18-5
6	168		552665	VABM-C7-12G-G18-6
7	189		552666	VABM-C7-12G-G18-7
8	210		552667	VABM-C7-12G-G18-8
9	231		552668	VABM-C7-12G-G18-9
10	252		552669	VABM-C7-12G-G18-10

1) Trieda odolnosti proti korózii 2 podľa normy Festo 940 070

Konstruktívne diely s miernymi nárokmi na odolnosť proti korózii. Vonkajšie viditeľné časti s požiadavkami predovšetkým na vzhľad povrchu, ktorý je vystavený priamemu kontaktu s okolitou, pre priemysel bežnou atmosférou, prípadne kontaktu s médiami, ako sú chladiace látky a mazivá.

Elektromagnetické ventily VOVG

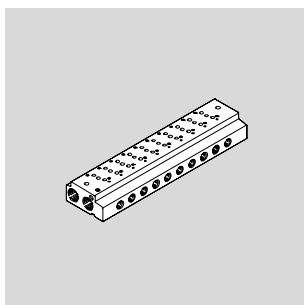
údajový list – pripojovacia lišta

FESTO

Pripojovacia lišta VABM-C7 pre ventily pre montáž na dosku

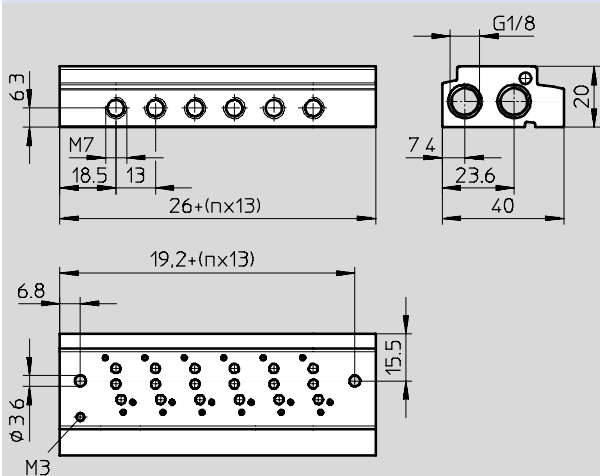
materiál:
hliníková tvárna zliatina

poznámka o materiáli:
v zmysle RoHS



Rozmery – pripojovacie lišty pre ventily pre pripojovacie dosky

sťahovanie CAD modelov → www.festo.sk



n počet ventilových pozícií

Typové označenie – pripojovacie lišty pre ventily pre pripojovacie dosky

ventilové pozície	hmotnosť [g]	KBK	č. dielu	typ
pre ventily s interným riadiacim tlakom				
2	82	2 ¹⁾	549639	VABM-C7-12M-G18-2
3	102		549640	VABM-C7-12M-G18-3
4	122		549641	VABM-C7-12M-G18-4
5	142		549642	VABM-C7-12M-G18-5
6	162		549643	VABM-C7-12M-G18-6
7	182		549644	VABM-C7-12M-G18-7
8	202		549645	VABM-C7-12M-G18-8
9	222		549646	VABM-C7-12M-G18-9
10	242		549647	VABM-C7-12M-G18-10
pre ventily s externým riadiacim tlakom				
2	82	2 ¹⁾	549648	VABM-C7-12W-G18-2
3	102		549649	VABM-C7-12W-G18-3
4	122		549650	VABM-C7-12W-G18-4
5	142		549651	VABM-C7-12W-G18-5
6	162		549652	VABM-C7-12W-G18-6
7	182		549653	VABM-C7-12W-G18-7
8	202		549654	VABM-C7-12W-G18-8
9	222		549655	VABM-C7-12W-G18-9
10	242		549656	VABM-C7-12W-G18-10

1) Trieda odolnosti proti korózii 2 podľa normy Festo 940 070
Konštrukčné diely s miernymi nárokmi na odolnosť proti korózii. Vonkajšie viditeľné časti s požiadavkami predovšetkým na vzhľad povrchu, ktorý je vystavený priamemu kontaktu s okolitou, pre priemysel bežnou atmosférou, prípadne kontaktu s médiami, ako sú chladiace látky a mazivá.

Elektromagnetické ventily VOVG

príslušenstvo

FESTO

Krycia klapka VABB-C7

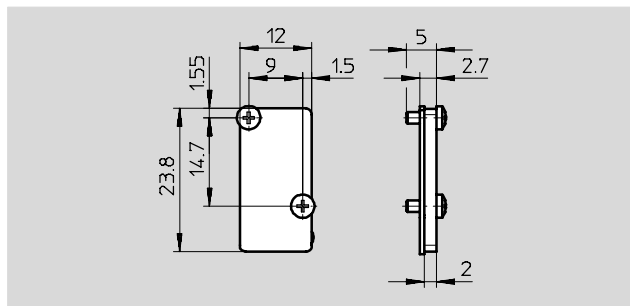
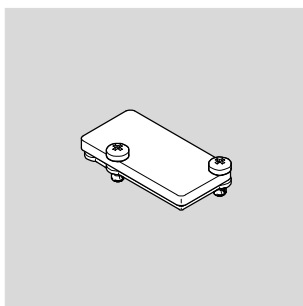
materiál:

krycia klapka: oceľ

tesnenie: NBR

poznámka o materiáli:

v zmysle RoHS



Typové označenie				
	hmotnosť [g]	KBK	č. dielu	typ
krycia doska pre rezervné pozície	6	2 ¹⁾	552651	VABB-C7-12-W

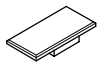
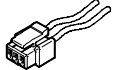
1) Trieda odolnosti proti korózii 2 podľa normy Festo 940 070
Konštrukčné diely s miernymi nárokmi na odolnosť proti korózii. Vonkajšie viditeľné časti s požiadavkami predovšetkým na vzhľad povrchu, ktorý je vystavený priamemu kontaktu s okolitou, pre priemysel bežnou atmosférou, prípadne kontaktu s médiami, ako sú chladiace látky a mazivá.

Typové označenie – príslušenstvo					
názov			č. dielu	typ	
tlmič hluku					
	závitový prípoj G1/8	plastové prevedenie	2307	U-1/8	
		kovové prevedenie	6841	U-1/8-B	
zaslepovacia zátka					
	závit G1/8	10 kusov	3568	B-1/8	
nástrčná prípojka					
	prípojovací závit G1/8 pre hadice s vonkajším Ø	6 mm (10 kusov)	153002	QS-1/8-6	
		8 mm (10 kusov)	153004	QS-1/8-8	
	prípojovací závit M3 pre hadice s vonkajším Ø	3 mm (10 kusov)	153312	QSM-M3-3-I	
		prípojovací závit M5 pre hadice s vonkajším Ø	3 mm (10 kusov)	153313	QSM-M5-3-I
			4 mm (10 kusov)	153315	QSM-M5-4-I
		6 mm (10 kusov)	153317	QSM-M5-6-I	
prípojovací závit M7 pre hadice s vonkajším Ø	4 mm (10 kusov)	153319	QSM-M7-4-I		
	6 mm (10 kusov)	153321	QSM-M7-6-I		
montážna lišta					
			35430	NRH-35-2000	
upevnenie					
	pre montážnu lištu		527392	CPASC1-BG-NRH	

Elektromagnetické ventily VOVG

príslušenstvo

FESTO

Typové označenie – príslušenstvo				
názov			č. dielu	typ
označovací štítk				
	na označovanie ventilových pozícií	80 kusov	197259	MH-BZ-80X
zásuvka s káblom				
	pre 1 cievku, 2 žily	0,5 m	566654	NEBV-H1G2-KN-0.5-N-LE2
		1 m	566655	NEBV-H1G2-KN-1-N-LE2
		2,5 m	566656	NEBV-H1G2-KN-2,5-N-LE2
		5 m	566657	NEBV-H1G2-KN-5-N-LE2