

# Bezdotykové snímače SME/SMT

prehľad dodávok



- vyhotovenia pre drážku T a kruhovú drážku
- bezkontaktný spínaný výstup alebo s jazýčkovým relé
- široké možnosti montáže a pripojení
- vyhotovenia odolné proti vysokým teplotám a korózii
- vyhotovenia bez medi
- Vybrané typy v súlade so smernicou ATEX do prostredia s nebezpečenstvom výbuchu → [www.festo.sk](http://www.festo.sk)

podrobné produktové informácie  
→ [www.festo.com/catalogue/sm](http://www.festo.com/catalogue/sm)

Prehľad dodávok							
tvar	spôsob upevnenia	princíp merania	typ	rozsah prevádzkového napätia	spínací výstup	funkcia spínacieho prvku	→ strana
pre drážku T	možnosť nasadenia zhora do drážky, lícujuce s profilom valca	bezkontaktný	SMT-8M	10 ... 30 V DC	PNP/NPN	spínač rozpínač	11
		magnetické jazýčkové relé	SMT-8M	5 ... 30 V AC/DC	kontaktný	spínač	13
	nasúvanie do drážky po dĺžke, lícujuce s profilom valca	bezkontaktný	SMT-8	10 ... 30 V DC	PNP/NPN	spínač	17
		bezkontaktný, odolný proti korózii	CRSMT-8	10 ... 30 V DC	PNP	spínač	17
		magnetické jazýčkové relé	SME-8	12 ... 30 V AC/DC	kontaktný	spínač rozpínač	18
		magnetické jazýčkové relé, odolnosť pri vysokých teplotách do 120 °C	SME-8-...-S6	0 ... 30 V AC/DC	kontaktný	spínač	19
		magnetické jazýčkové relé	SME-8	3 ... 250 V AC	kontaktný	spínač	19
	nasúvanie do drážky po dĺžke	bezkontaktný	SMT-8-SL	10 ... 30 V DC	PNP	spínač	17
		magnetické jazýčkové relé	SME-8-SL	10 ... 30 V AC/DC	kontaktný	spínač	18
	s príslušenstvom	bezkontaktný	SMT0-8E	10 ... 30 V DC	PNP/NPN	spínač	21
		bezkontaktný, odolnosť proti zväraciemu prostrediu	SMTSO-8E	10 ... 30 V DC	PNP/NPN	spínač	21
		magnetické jazýčkové relé	SME0-8E	0 ... 30 V DC	kontaktný	spínač	22
		magnetické jazýčkové relé, odolnosť pri vysokých teplotách do 120 °C	SME0-8E-...-S6	0 ... 30 V DC 5 ... 250 V AC	kontaktný	spínač	23
magnetické jazýčkové relé		SME0-8E	3 ... 250 V AC	kontaktný	spínač	23	
pre kruhovú drážku	možnosť nasadenia zhora do drážky, lícujuce s profilom valca	bezkontaktný	SMT-10F	5 ... 30 V DC	PNP/NPN/bezkontaktný, 2 vodiče	spínač	27
		magnetické jazýčkové relé	SME-10F	10 ... 30 V AC/DC	kontaktný	spínač	28
	nasúvanie do drážky po dĺžke	bezkontaktný	SMT-10	10 ... 30 V DC	PNP/NPN	spínač	30
		magnetické jazýčkové relé	SME-10	12 ... 27 V AC/DC	kontaktný	spínač	31

# Bezdotykové snímače

pomoc pri výbere

FESTO

Snímače  
snímače pre pohony

1.1

Pohon	SMT-8, SMT0-8E CRSMT-8 SME-8, SME0-8E SMPO-8E	SMT-10 SME-10	SMT0-4U SME0-4U CRSME0-4	SMT0-1 SMT0-6 SME0-1 SMPO-1	SMT-C1
<b>Normalizované valce</b>					
normalizované valce DSNU, ESNU Ø 8 ... 25 mm	■	■	■	■	-
normalizované valce DSN, ESN Ø 8 ... 25 mm	■	■	■	■	-
normalizované valce DNCB	■	-	-	-	-
normalizované valce DNC	■	-	-	-	-
normalizované valce DNG	■	-	-	■	-
normalizované valce CDN-...-R s lištou snímača	-	-	-	-	■
normalizované valce ADN	■	-	-	-	-
<b>Štandardné valce</b>					
kompaktné valce ADVU, AEVU	■	-	-	-	-
valce s krátkym zdvihom ADVC, AEVC Ø 6 ... 25 mm	-	■	-	-	-
Ø 32 ... 100 mm	■	-	-	-	-
ploché valce EZH-10/40-40-A-B	■	-	-	-	-
ploché valce DZF	■	-	-	-	-
ploché valce DZH Ø 16 ... 25 mm	■	-	-	-	-
Ø 32 ... 63 mm	-	-	-	■	-
kruhové valce DSNU, ESNU Ø 32 ... 63 mm	■	■	■	■	-
kruhové valce DSW, ESW	■	■	■	■	-
kruhové valce DSEU, ESEU	■	■	■	■	-
multimount valce DMM, EMM	■	-	-	-	-
kruhové valce CRDG	-	-	■	-	-
kruhové valce CRDSW	■	■	■	■	-
normované valce CRHD	■	-	-	-	-
normalizované valce CRDSNU	■	-	■	-	-
normalizované valce CRDNG	■	-	■	-	-
normalizované valce CRDNGS	■	-	■	-	-
<b>Bezpiestnicové valce</b>					
lineárne pohony DGC	-	■	-	-	-
lineárne pohony DGP, DGPL	■	-	-	-	-
lineárne pohony SLG	-	■	-	-	-
lineárne pohony DGO	-	-	■	-	-
lineárne pohony SLM	■	-	-	-	-
<b>Kyvné pohony</b>					
kyvné moduly DSM Ø 6 ... 10 mm	-	■	-	-	-
kyvné moduly DSM-B Ø 12 ... 40 mm	-	■	-	-	-
Ø 63 mm	■	-	-	-	-
kyvné pohony DRQ Ø 16 ... 32 mm	■	-	-	-	-
Ø 40 ... 100 mm	-	-	-	■	-
kyvné pohony DRQD Ø 6 ... 12 mm	-	■	-	-	-
Ø 16 ... 32 mm	■	-	-	-	-
<b>údajové listy → strana</b>	11	27	www.festo.sk		

# Bezdotykové snímače

pomoc pri výbere

FESTO

Pohon	SMT-8, SMT0-8E CRSMT-8 SME-8, SME0-8E, SMPO-8E	SMT-10 SME-10	SMH-S1
<b>Pohony pre špeciálne použitie</b>			
zarážkové valce STA, STAF	■	-	-
lineárno-kyvné upínacie jednotky CLR	■	-	-
kyvné lineárne jednotky DSL	■	-	-
kyvné lineárne jednotky DSL-B	-	■	-
<b>Pohony s integrovaným lineárnym vedením</b>			
minisuporty SLS, SLF, SLT	-	■	-
minisuporty DGSL	-	■	-
dvojpíestové valce SPZ	■	-	-
klzná jednotky SLZ	■	-	-
valce s vedením DFP	∅ 6 ... 16 mm	-	■
	∅ 25 ... 80 mm	■	-
vodiace minijednotky DFC	-	■	-
vodiace jednotky DFM	■	-	-
vodiace jednotky DFM-B	■ <sup>1)</sup>	-	-
lineárne jednotky SLE	∅ 32 ... 50 mm	■	-
dvojpíestové valce DPZC	-	■	-
dvojpíestové valce DPZ	■	-	-
<b>Manipulačné prvky</b>			
lineárne moduly HMP	■	-	-
lineárne moduly HMPL	■	-	-
manipulačné moduly HSP, HSW	■	-	-
rozdeľovače HPV	■	-	-
trojbodové uchopovače HGD	∅ 16 mm	-	■
	∅ 32, 50 mm	■ <sup>2)</sup>	-
trojbodové uchopovače HGDT	-	■	-
paralelné uchopovače HGP	∅ 6 mm	-	■
	∅ 10 ... 35 mm	■ <sup>2)</sup>	-
paralelné uchopovače HGPC	-	■	-
paralelné uchopovače HGPP	∅ 12 ... 32 mm	-	■
paralelné uchopovače HGPT	∅ 16 ... 63 mm	-	■
uhlové uchopovače HGW	∅ 10 mm	-	■
	∅ 16 ... 40 mm	■	-
radiálne uchopovače HGR	∅ 10 mm	-	■
	∅ 16 ... 40 mm	■	-
kyvno-uchopovacie jednotky HGDS	-	■	-
<b>Tlmiace elementy</b>			
dorazové prvky YSRWJ	■	-	-
<b>elektromechanické polohovacie systémy</b>			
osí s ozubeným remeňom DGE-ZR	■	-	-
osí s vretenom DGE-SP	■	-	-
<b>Systémové prvky</b>			
vedenia pre vyššie záťaž HD	■	-	-
<b>Servopohony</b>			
lineárne pohony Copac DLP-A	■	-	-
<b>údajové listy → strana</b>	11	27	32

1) Neplatí pre SM...0-8E.

2) SME-8M iba pre HGD-50, HGP-20 ... 35

# Bezdotykové snímače SMT/SME-8M, pre drážku T

legenda k typovému označeniu

FESTO

## SMT/SME-8M

SMT – 8M – PO – 24V – K – 7,5 – OE

### funkcia

SMT	bezdotykový snímač, bezkontaktný
SME	bezdotykový snímač, magnetické jazýčkové relé

### konštrukcia

8M	pre drážku T, možnosť nasadenia zhora
----	---------------------------------------

### spínací výstup, funkcia spínacieho prvku

PS	PNP, spínač, 3 vodiče
PO	PNP, rozpínač, 3 vodiče
NS	NPN, spínač, 3 vodiče
ZS	spínač, 2 vodiče
DS	spínač, 3 vodiče

### nominálne prevádzkové napätie

24V	24 V DC
-----	---------

### vlastnosti vedenia

K	štandard
E	vhodné do nosičov energií
R	vhodné pre roboty

### dĺžka vedenia [m]

### pripojovacia technika

OE	otvorený koniec
M5D	kábel so zástrčkou M5x0,5, otočný závit
M8	kábel so zástrčkou M8x1, krycia manžeta
M8D	kábel so zástrčkou M8x1, otočný závit
M12	kábel so zástrčkou M12x1, otočný závit

# Bezdotykové snímače SMT-8M, pre drážku T

údajový list – bezkontaktné

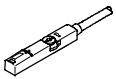
FESTO

Technické údaje				
spôsob upevnenia	prískrutkované, možnosť nasadenia zhora do drážky, líčujúce s profilom valca			
elektrický prípoj	kábel, 3 vodiče	kábel so zástrčkou M8x1, otočný závit		
		M5x0,5, 3 póly	M8x1, 3 póly	M12x1, 3 póly
dĺžka kábla [m]	0,2 ... 30			
vlastnosti vedenia <sup>1)</sup>	štandard			
	vhodné do nosičov energií			
	vhodné pre roboty			
skúšobné podmienky pre štandardné vedenia	nosič energií: 5 miliónov cyklov, polomer ohybu 75 mm			
	odolnosť ohybu pri striedavom napätí: podľa normy Festo; skúšobné podmienky na požiadanie			
skúšobné podmienky pre vhodnosť do nosičov energií	nosič energií: 5 miliónov cyklov, polomer ohybu 28 mm			
	odolnosť ohybu pri striedavom napätí: podľa normy Festo; skúšobné podmienky na požiadanie			
skúšobné podmienky pre vhodnosť pre roboty	nosič energií: 5 miliónov cyklov, polomer ohybu 28 mm			
	pevnosť v krute: > 300 000 cyklov, ±270°/0,1 m			
	odolnosť ohybu pri striedavom napätí: podľa normy Festo; skúšobné podmienky na požiadanie			
rozsah prevádzkového napätia DC [V]	10 ... 30			
maximálny výstupný prúd [mA]	100			
max. spínací výkon DC [W]	3,0			
skratová odolnosť	taktovacia			
odolnosť proti preťaženiu	áno			
ochrana proti prepólovaniu	pre všetky elektrické prípoje			
krytie	IP65, IP68			

1) pri výbere príslušnej alternatívy → typové označenie<sup>12</sup>

Prevádzkové podmienky a podmienky okolia	
teplota okolia [°C]	-20 ... +70
teplota okolia pri pohyblivom uložení kábla [°C]	-5 ... +70
značka CE (vid' prehlásenie o zhode)	podľa smernice EU-EMV
povolenie pre potravinárstvo	c UL us - Listed (OL) C-Tick

Materiály	
teleso	polyamid; polyuretán; vysokolegovaná, nehrdzavejúca oceľ
opláštenie kábla	polyuretán

Typové označenie								
	spínací výstup	elektrický prípoj			dĺžka kábla [m]	č. dielu	typ	
		kábel	kábel s konektorom, otočný závit					
			M5x0,5	M8x1				M12x1
	spínač							
	PNP	3 vodiče	-	-	-	2,5	543 867	SMT-8M-PS-24V-K-2,5-OE
			-	-	-	5,0	543 868	SMT-8M-PS-24V-K-5,0-OE
		-	3 póly	-	-	0,3	543 865	SMT-8M-PS-24V-K-0,3-M5D
		-	-	3 póly	-		543 866	SMT-8M-PS-24V-K-0,3-M8D
		-	-	-	3 póly		543 869	SMT-8M-PS-24V-K-0,3-M12
	NPN	3 vodiče	-	-	-	2,5	543 870	SMT-8M-NS-24V-K-2,5-OE
		-	-	3 póly	-	0,3	543 871	SMT-8M-NS-24V-K-0,3-M8D
	rozpínač							
		PNP	3 vodiče	-	-	-	7,5	543 873

# Bezdotykové snímače SMT-8M, pre drážku T

stavebnica výrobkov – bezkontaktné

FESTO

Snímače  
snímače pre pohony

1.1

[M] Minimálne údaje						
stavebnica č.	funkcia	spínací výstup	nominálne prevádzkové napätie	vlastnosti vedenia	dĺžka vedenia	pripojovacia technika
543 893	SMT-8M	PS NS PO	24V	K E R	0,2 ... 30	OE M8D M8 M12
<b>príklad objednávky</b>						
543 893	SMT-8M	- NS	- 24V	- E	- 3	- M8D

Tabuľka typových označení					
vel'kosť	8	podmienky	kód	zadanie	
[M] stavebnica č.	<b>543 893</b>				
funkcia	bezdotykový snímač pre drážku T, elektromagnetický		<b>SMT-8M</b>		SMT-8M
			-		-
spínací výstup	3 vodiče PNP spínač		<b>PS</b>		
	3 vodiče NPN spínač		<b>NS</b>		
	3 vodiče PNP rozpínač		<b>PO</b>		
			-		-
nominálne prevádzkové napätie [V DC]	24		<b>24V</b>		24V
			-		-
vlastnosti vedenia	štandard		<b>K</b>		
	vhodné do nosičov energií		<b>E</b>		
	vhodné pre roboty		<b>R</b>		
			-		-
dĺžka vedenia [m]	0,2 ... 30 (0,2 ... 2,5 m s krokom 0,1 m, 2,5 ... 15 m s krokom 0,5 m, 15 ... 30 m s krokom 1 m)		...		
			-		-
pripojovacia technika	otvorené zakončenie		<b>OE</b>		
	M8, otočný závit		<b>M8D</b>		
	M8, krycia manžeta		<b>M8</b>		
	M12, otočný závit		<b>M12</b>		

kód pre objednávku

543 893   SMT-8M   -      -   24V   -      -      -

# Bezdotykové snímače SME-8M, pre drážku T

údajový list – magnetické jazýčkové relé

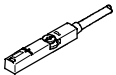
FESTO

Technické údaje			
spôsob upevnenia	prískrutkované, možnosť nasadenia zhora do drážky, líčujúce s profilom valca		
elektrický prípoj	kábel, 3 vodiče	kábel s konektorom, otočný závit	kábel, 2 vodiče
		M5x0,5, 3 póly	M8x1, 3 póly
dĺžka kábla [m]	0,2 ... 10		
vlastnosti vedenia <sup>1)</sup>	štandard		
	vhodné do nosičov energií		
	vhodné pre roboty		
skúšobné podmienky pre štandardné vedenia	nosič energií: 5 miliónov cyklov, polomer ohybu 75 mm		
	odolnosť ohybu pri striedavom napätí: podľa normy Festo; skúšobné podmienky na požiadanie		
skúšobné podmienky pre vhodnosť do nosičov energií	nosič energií: 5 miliónov cyklov, polomer ohybu 28 mm		
	odolnosť ohybu pri striedavom napätí: podľa normy Festo; skúšobné podmienky na požiadanie		
skúšobné podmienky pre vhodnosť pre roboty	nosič energií: 5 miliónov cyklov, polomer ohybu 28 mm		
	pevnosť v krute: > 300 000 cyklov, ±270°/0,1 m		
	odolnosť ohybu pri striedavom napätí: podľa normy Festo; skúšobné podmienky na požiadanie		
rozsah prevádzkového napätia DC [V]	5 ... 30		
rozsah prevádzkového napätia AC [V]	5 ... 30		
maximálny výstupný prúd [mA]	500		80
maximálny výstupný prúd v upevňovacích súpravách [mA]	80		
max. spínací výkon DC [W]	10,0		2,4
max. spínací výkon AC [VA]	10,0		2,4
max. spínací výkon DC v upevňovacích súpravách [W]	2,4		
max. spínací výkon AC v upevňovacích súpravách [VA]	2,4		
skratová odolnosť	nie		
odolnosť proti preťaženiu	nie je k dispozícii		
ochrana proti prepólovaniu	nie		
krytie	IP65, IP68		

1) pri výbere príslušnej alternatívy → typové označenie<sup>14</sup>

Prevádzkové podmienky a podmienky okolia	
teplota okolia [°C]	-20 ... +70
teplota okolia pri pohyblivom uložení kábla [°C]	-5 ... +70
značka CE (vid' prehlásenie o zhode)	podľa smernice EU-EMV
povolenie pre potravinárstvo	c UL us - Listed (OL) C-Tick

Materiály	
teleso	polyamid; polyuretán; vysokolegovaná, nehrdzavejúca oceľ
opláštenie kábla	polyuretán

Typové označenie								
	spínací výstup	elektrický prípoj			dĺžka kábla [m]	č. dielu	typ	
		kábel	kábel s konektorom, otočný závit					
			M5x0,5	M8x1				
	spínač	kontaktný, bipolárny	3 vodiče	-	-	2,5	543 862	SME-8M-DS-24V-K-2,5-OE
						5,0	543 863	SME-8M-DS-24V-K-5,0-OE
						7,5	543 876	SME-8M-DS-24V-K-7,5-OE
			-	3 póly	-	0,3	543 864	SME-8M-DS-24V-K-0,3-M5D
			-	-	3 póly		543 861	SME-8M-DS-24V-K-0,3-M8D
			2 vodiče	-	-	2,5	543 872	SME-8M-ZS-24V-K-2,5-OE

# Bezdotykové snímače SME-8M, pre drážku T

stavebnica výrobkov – magnetické jazýčkové relé

FESTO

Snímače  
snímače pre pohony

1.1

## M Minimálne údaje

stavebnica č.	funkcia	spínací výstup	nominálne prevádzkové napätie	vlastnosti vedenia	dĺžka vedenia	pripojovacia technika
543 892	SME-8M	DS ZS	24V	K E R	0,2 ... 10	OE M8D M8 M12
<b>príklad objednávky</b>						
543 892	SME-8M	ZS	24V	K	0,8	OE

## Tabuľka typových označení

vel'kosť	8	podmienky	kód	zadanie
M stavebnica č.	543 892			
funkcia	bezdotykový snímač pre drážku T, kontaktný		SME-8M	SME-8M
			-	-
spínací výstup	3 vodiče, spínač		DS	
	2 vodiče, spínač		ZS	
			-	-
nominálne prevádzkové napätie [V DC]	24		24V	24V
			-	-
vlastnosti vedenia	štandard		K	
	vhodné do nosičov energií		E	
	vhodné pre roboty		R	
			-	-
dĺžka vedenia [m]	0,2 ... 10 (0,2 ... 2,5 m s krokom 0,1 m, 2,5 ... 10 m s krokom 0,5 m)		...	
			-	-
pripojovacia technika	otvorené zakončenie		OE	
	M8, otočný závit		M8D	
	M8, krycia manžeta		M8	
	M12, otočný závit		M12	

kód pre objednávku

543 892    SME-8M    -       -    24V    -       -       -



# Bezdotykové snímače SMT/CRSMT/SME-8, pre drážku T

legenda k typovému označeniu

## SMT/SME-8

		SMT	–	8	–	PS	–	K	–	LED	–	24	–		–	B
<b>funkcia</b>																
SMT	bezdotykový snímač, bezkontaktný															
SME	bezdotykový snímač, magnetické jazýčkové relé															
<b>konštrukcia</b>																
8	pre drážku T, možnosť nasunutia do drážky po dĺžke															
<b>spínací výstup, funkcia spínacieho prvku</b>																
PS	PNP, spínač, 3 vodiče															
NS	NPN, spínač, 3 vodiče															
ZS	spínač, 2 vodiče															
0	rozpínač, 3 vodiče															
<b>elektrické pripojenie, dĺžka kábla</b>																
K	kábel, 2,5 m alebo 7,5 m															
K2,5	kábel, 2,5 m															
K5	kábel, 5,0 m															
K-7,5	kábel, 7,5 m															
KL	kábel, 2,5 m															
S	konektor M8x1 s káblom, 0,3 m															
<b>indikácia spínacieho stavu</b>																
LED	žltá LED dióda															
<b>nominálne prevádzkové napätie</b>																
24	24 V DC															
230	230 V AC															
<b>varianty</b>																
S6	odolnosť proti vysokým teplotám															
<b>generácia</b>																
B	rad B															

## SMT/SME-8-SL

		SMT	–	8	–	SL	–	PS	–	LED	–	24
<b>funkcia</b>												
SMT	bezdotykový snímač, bezkontaktný											
SME	bezdotykový snímač, magnetické jazýčkové relé											
<b>konštrukcia</b>												
8	pre drážku T, možnosť nasunutia do drážky po dĺžke											
<b>elektrický prípoj</b>												
SL	konektory											
<b>spínací výstup, funkcia spínacieho prvku</b>												
PS	PNP, spínač, 3 vodiče											
<b>indikácia spínacieho stavu</b>												
LED	žltá LED dióda											
<b>nominálne prevádzkové napätie</b>												
24	24 V DC											

# Bezdotykové snímače SMT/CRSMT/SME-8, pre drážku T

legenda k typovému označeniu

FESTO

Snímače  
snímače pre pohony

1.1

## CRSMT-8

CRSMT – 8 – PS – K2,5 – LED – 24

### funkcia

CRSMT	bezdotykový snímač, bezkontaktný, vhodný pre potravinársky priemysel, odolný proti kyselinám a mazivám
-------	--

### konštrukcia

8	pre drážku T, možnosť nasunutia do drážky po dĺžke
---	--

### spínací výstup, funkcia spínacieho prvku

PS	PNP, spínač, 3 vodiče
----	-----------------------

### elektrické pripojenie, dĺžka kábla

K2,5	kábel, 2,5 m
K5	kábel, 5,0 m

### indikácia spínacieho stavu

LED dióda	žltá LED dióda
-----------	----------------

### nominálne prevádzkové napätie

24	24 V DC
----	---------

## SME-8-ZS-230V

SME – 8 – ZS – 230V – K2,5Q – OE

### funkcia

SME	bezdotykový snímač, magnetické jazýčkové relé
-----	---

### konštrukcia

8	pre drážku T, možnosť nasunutia do drážky po dĺžke
---	--

### spínací výstup, funkcia spínacieho prvku

ZS	spínač, 2 vodiče
----	------------------

### nominálne prevádzkové napätie

230V	230 V AC/DC
------	-------------

### elektrické pripojenie, dĺžka kábla, smer výstupu pripojenia

K2,5Q	kábel, 2,5 m, priečny
K5,0Q	kábel, 5,0 m, priečny

### pripojovacia technika

OE	otvorené zakončenie
----	---------------------

# Bezdotykové snímače SMT-8/CRSMT-8, pre drážku T

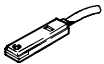

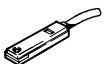
FESTO

údajový list – bezkontaktný

Technické údaje		SMT-8	SMT-8-SL	CRSMT-8, odolnosť proti korózii
spôsob upevnenia		upnuté v drážke T, možnosť nasunutia do drážky po dĺžke		
		lícujúce s profilom valca	–	lícujúce s profilom valca
elektrický prípoj		kábel, 3 vodiče	konektor M8x1, 3 póly	kábel, 3 vodiče
		kábel s konektorom, otočný závit M8x1, 3 póly		
rozsah prevádzkového napätia DC	[V]	10 ... 30		
maximálny výstupný prúd	[mA]	100	200	100
max. spínací výkon DC	[W]	3,0	6,0	3,0
skratová odolnosť		áno		
odolnosť proti preťaženiu		nie je k dispozícii		
ochrana proti prepólovaniu		pre všetky elektrické prípoje		
krytie		IP65, IP67		

Prevádzkové podmienky a podmienky okolia		SMT-8	SMT-8-SL	CRSMT-8, odolnosť proti korózii
teplota okolia	[°C]	–20 ... +60	–25 ... +70	–20 ... +60
teplota okolia pri pohyblivom uložení kábla	[°C]	–5 ... +60	–	–5 ... +60
značka CE (viď prehlásenie o zhode)		podľa smernice EU-EMV		

Materiály		SMT-8	SMT-8-SL	CRSMT-8, odolnosť proti korózii
teleso		polyuretán	polyamid	polypropylén, termoplastický styrolelastomér
opláštenie kábla		polyuretán	–	polyuretán

Typové označenie							
	spínací výstup	elektrický prípoj			dĺžka kábla [m]	č. dielu	typ
		kábel	kábel so zástrčkou, otočný závit M8x1	konektor M8x1			
spínač, základný typ							
	PNP	3 vodiče	–	–	2,5	175 436	SMT-8-PS-K-LED-24-B
			–	3 póly	–	5,0	175 434
	NPN	3 vodiče	–	–	0,3	175 484	SMT-8-PS-S-LED-24-B
			–	3 póly	–	2,5	171 180
	PNP	–	–	3 póly	0,3	171 181	SMT-8-NS-S-LED-24-B
			–	–	–	–	531 145
spínač, odolnosť proti korózii							
	PNP	3 vodiče	–	–	2,5	525 563	CRSMT-8-PS-K-LED-24
					5,0	525 564	CRSMT-8-PS-K5-LED-24

Snímače  
snímače pre pohony

1.1

# Bezdotykový snímač SME-8, pre drážku T

údajový list – magnetické jazýčkové relé

FESTO

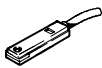

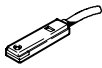
Snímače  
snímače pre pohony

1.1

Technické údaje		SME-8-K...	SME-8-S	SME-8-ZS	SME-8-SL	SME-8-O
spôsob upevnenia		upnuté v drážke T, možnosť nasunutia do drážky po dĺžke				
		lícujúce s profilom valca			–	lícujúce s profilom valca
spínací výstup		kontaktný, bipolárny				
funkcia spínacieho prvku		spínač				rozpínač
elektrický prípoj		kábel, 3 vodiče	kábel s konektorom M8x1, 3 póly	kábel, 2 vodiče	konektor M8x1, 3 póly	kábel, 3 vodiče
rozsah prevádzkového napätia DC	[V]	12 ... 30		12 ... 27	10 ... 30	12 ... 30
rozsah prevádzkového napätia AC	[V]	12 ... 30		–	10 ... 30	12 ... 30
maximálny výstupný prúd	[mA]	500		80	500	50
max. spínací výkon DC	[W]	10,0		2,0	10,0	1,5
odolnosť proti skratu		nie				
odolnosť proti preťaženiu		nie je k dispozícii				
ochrana proti prepólovaniu		nie				
krytie		IP65, IP67				IP67

Prevádzkové podmienky a podmienky okolia		SME-8-K...	SME-8-S	SME-8-ZS	SME-8-SL	SME-8-O
teplota okolia	[°C]	–20 ... +70		–20 ... +60	–20 ... +60	–20 ... +60
teplota okolia pri pohyblivom prívode kábla	[°C]	–5 ... +70		–5 ... +60	–	–5 ... +60
CE značka (viď vyhlásenie o zhode)		podľa smernice EU-EMV				

Materiály		SME-8-K...	SME-8-S	SME-8-ZS	SME-8-SL	SME-8-O
teleso		polyetylénereftalát			polyamid	polyetylénereftalát
plášť kábla		polyuretán			–	polyuretán

Typové označenie		elektrický prípoj			dĺžka kábla [m]	diel č.	typ
spínací výstup	kábel	kábel s konektorom M8x1	konektor M8x1				
spínač, základný typ							
	kontaktné, bipolárne	3 žily	–	–	2,5	150 855	SME-8-K-LED-24
			–	–	5,0	175 404	SME-8-K5-LED-24
			–	–	7,5	530 491	SME-8-K-7,5-LED-24
		–	3 póly	–	0,3	150 857	SME-8-S-LED-24
–	2 žily	–	–	2,5	171 169	SME-8-ZS-KL-LED-24	
	kontaktné, bipolárne	–	–	3 póly	–	526 622	SME-8-SL-LED-24
rozpínač							
	kontaktné, bipolárne	3 žily	–	–	7,5	160 251	SME-8-O-K-LED-24

# Bezdotykový snímač SME-8, pre drážku T

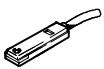
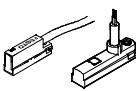
údajový list – magnetické jazýčkové relé

FESTO

Technické údaje		SME-8-...-S6	SME-8-...-230	SME-8-ZS-230V-...
spôsob upevnenia		upnuté, nasúvanie do drážky po dĺžke		
		lícujúce s profilom valca	–	
elektrický prípoj		kábel, 2 žily		
smer výstupu pripojenia		po dĺžke		priečne
rozsah prevádzkového napätia DC	[V]	0 ... 30	3 ... 250	5 ... 250
rozsah prevádzkového napätia AC	[V]	0 ... 30	3 ... 250	5 ... 250
maximálny výstupný prúd	[mA]	500	120	120
max. spínací výkon DC	[W]	10,0	10,0	10,0
max. spínací výkon AC	[VA]	10,0	10,0	10,0
odolnosť proti skratu		nie		
odolnosť proti preťaženiu		nie je k dispozícii		
ochrana proti prepólovaniu		nie		
krytie		IP67		IP65, IP67

Prevádzkové podmienky a podmienky okolia		SME-8-...-S6	SME-8-...-230	SME-8-ZS-230V-...
teplota okolia	[°C]	–40 ... +120	–20 ... +60	
teplota okolia pri pohyblivom prívode kábla	[°C]	–5 ... +120	–5 ... +60	
CE značka (viď vyhlásenie o zhode)		podľa smernice EU-EMV		
		–	podľa smernice EU-EMV pre nízke napätia	

Materiály		SME-8-...-S6	SME-8-...-230	SME-8-ZS-230V-...
teleso		polyetylén tereftalát		
plášť kábla		termoplastický styroelastomér	polyvinylchlorid	polyuretán

Typové označenie						
	spínací výstup	elektrický prípoj	smer výstupu pripojenia	dĺžka kábla [m]	diel č.	typ
		kábel				
spínač, odolnosť proti vysokým teplotám						
	kontaktné, bipolárne	2 žily	po dĺžke	2,5	161 756	SME-8-K-24-S6
spínač, rozsah prevádzkového napätia 3 ... 250 V AC/DC						
	kontaktné, bipolárne	2 žily	priečne	2,5	538 816	SME-8-ZS-230V-K2,5Q-OE
				5,0	538 817	SME-8-ZS-230V-K5,0Q-OE
			po dĺžke	2,5	152 820	SME-8-K-LED-230

Snímače  
snímače pre pohony

1.1

# Bezdotykový snímač SMTO/SMTSO/SMEO-8E, pre drážku T

typové označenie

FESTO

## SMTO/SMTSO/SMEO-8E

SMTO – 8E – PS – M12 – LED – 24 –

funkcia	
SMTO	bezdotykový snímač, bezkontaktný
SMTSO	bezdotykový snímač, bezkontaktný, odolné proti zväraciemu prostrediu
SMEO	bezdotykový snímač, magnetické jazýčkové relé

konštrukcia	
8E	pre drážku T, upevnenie s príslušenstvom

spínací výstup, funkcia spínacieho prvku	
PS	PNP, spínač, 3 žily
NS	NPN, spínač, 3 žily

elektrický prípoj, dĺžka kábla	
K	kábel, 2,5 m alebo 7,5 m
S	konektor M8x1
M12	konektor M12x1

indikácia spínacieho stavu	
LED	žltá LED

nominálne prevádzkové napätie	
24	24 V DC
230	230 V AC

variant	
S6	odolnosť proti vysokým teplotám

# Bezdotykové snímače SMT0-8E/SMTSO-8E, pre drážku T

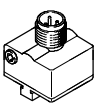
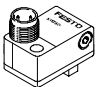
údajový list – bezkontaktný


FESTO

Technické údaje		SMT0-8E	SMTSO-8E, odolnosť proti zväraciemu prostrediu
spôsob upevnenia		s príslušenstvom	
elektrický prípoj		konektor M8x1, 3 póly konektor M12x1, 3 póly	konektor M12x1, 3 póly
rozsah prevádzkového napätia DC	[V]	10 ... 30	
maximálny výstupný prúd	[mA]	100	200
max. spínací výkon DC	[W]	3,0	6,0
skratová odolnosť		áno	
odolnosť proti preťaženiu		nie je k dispozícii	
ochrana proti prepólovaniu		pre všetky elektrické prípoje	
odolnosť proti rušeniu magnetickým polom		–	striedavé magnetické pole 45...65 Hz
krytie		IP65, IP67	

Prevádzkové podmienky a podmienky okolia		SMT0-8E	SMTSO-8E, odolnosť proti zväraciemu prostrediu
teplota okolia	[°C]	–20 ... +60	–25 ... +70
značka CE (vid' prehlásenie o zhode)		podľa smernice EU-EMV	

Materiály		SMT0-8E	SMTSO-8E, odolnosť proti zväraciemu prostrediu
teleso		polyuretán	polyamid

Typové označenie					
	spínací výstup	elektrický prípoj		č. dielu	typ
		konektor M8x1	konektor M12x1		
<b>spínač, základný typ</b>					
	PNP	3 póly	–	171 178	SMT0-8E-PS-S-LED-24
		–	3 póly	171 179	SMT0-8E-PS-M12-LED-24
	NPN	3 póly	–	171 166	SMT0-8E-NS-S-LED-24
		–	3 póly	171 176	SMT0-8E-NS-M12-LED-24
<b>spínač, odolnosť proti zväraciemu prostrediu</b>					
	PNP	–	3 póly	191 986	SMTSO-8E-PS-M12-LED-24
	NPN	–	3 póly	175 825	SMTSO-8E-NS-M12-LED-24

 Upozornenie  
Upevňovacie skrutky nie sú časťou dodávky. Príslušné upevňovacie konštrukčné súpravy → prehľad príslušenstva 24.

Snímače  
snímače pre pohony

1.1

# Bezdotykové snímače SMEO-8E, pre drážku T

údajový list – magnetické jazýčkové relé

FESTO

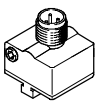
Snímače  
snímače pre pohony


1.1

Technické údaje		
spôsob upevnenia	s príslušenstvom	
elektrický prípoj	konektor M8x1, 3 póly	konektor M12x1, 3 póly
rozsah prevádzkového napätia DC	[V]	12 ... 30
maximálny výstupný prúd	[mA]	500
max. spínací výkon DC	[W]	10,0
skratová odolnosť	nie	
odolnosť proti preťaženiu	nie je k dispozícii	
ochrana proti prepólovaniu	nie	
krytie	IP65, IP67	

Prevádzkové podmienky a podmienky okolia		
teplota okolia	[°C]	-20 ... +60
značka CE (viď prehlásenie o zhode)	podľa smernice EU-EMV	

Materiály	
teleso	polyuretán

Typové označenie					
	spínací výstup	elektrický prípoj		č. dielu	typ
		konektor M8x1	konektor M12x1		
spínač, základný typ					
	kontaktný, bipolárny	3 póly	–	171 163	SMEO-8E-S-LED-24
		–	3 póly	171 164	SMEO-8E-M12-LED-24

 Upozornenie

Upevňovacie skrutky nie sú časťou dodávky. Príslušné upevňovacie konštrukčné súpravy → prehľad príslušenstva 24.



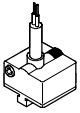
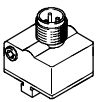
# Bezdotykové snímače SMEO-8E, pre drážku T


údajový list – magnetické jazýčkové relé

Technické údaje		SMEO-8E-...-S6	SMEO-8E-...-230
spôsob upevnenia		s príslušenstvom, možnosť nasadenia zhora do drážky	
elektrický prípoj		kábel, 2 vodiče	konektor M12x1, 3 póly
rozsah prevádzkového napätia DC	[V]	0 ... 30	3 ... 250
rozsah prevádzkového napätia AC	[V]	0 ... 30	3 ... 250
maximálny výstupný prúd	[mA]	500	120
max. spínací výkon DC	[W]	10,0	10,0
max. spínací výkon AC	[VA]	10,0	10,0
skratová odolnosť		nie	
odolnosť proti preťaženiu		nie je k dispozícii	
ochrana proti prepólovaniu		nie	
krytie		IP65, IP67	

Prevádzkové podmienky a podmienky okolia		SMEO-8E-...-S6	SMEO-8E-...-230
teplota okolia	[°C]	-40 ... +120	-20 ... +60
teplota okolia pri pohyblivom uložení kábla	[°C]	-40 ... +120	-
značka CE (vid' prehlásenie o zhode)		nie je potrebné	podľa smernice EU-EMV podľa smernice EÚ o nízkom napätí

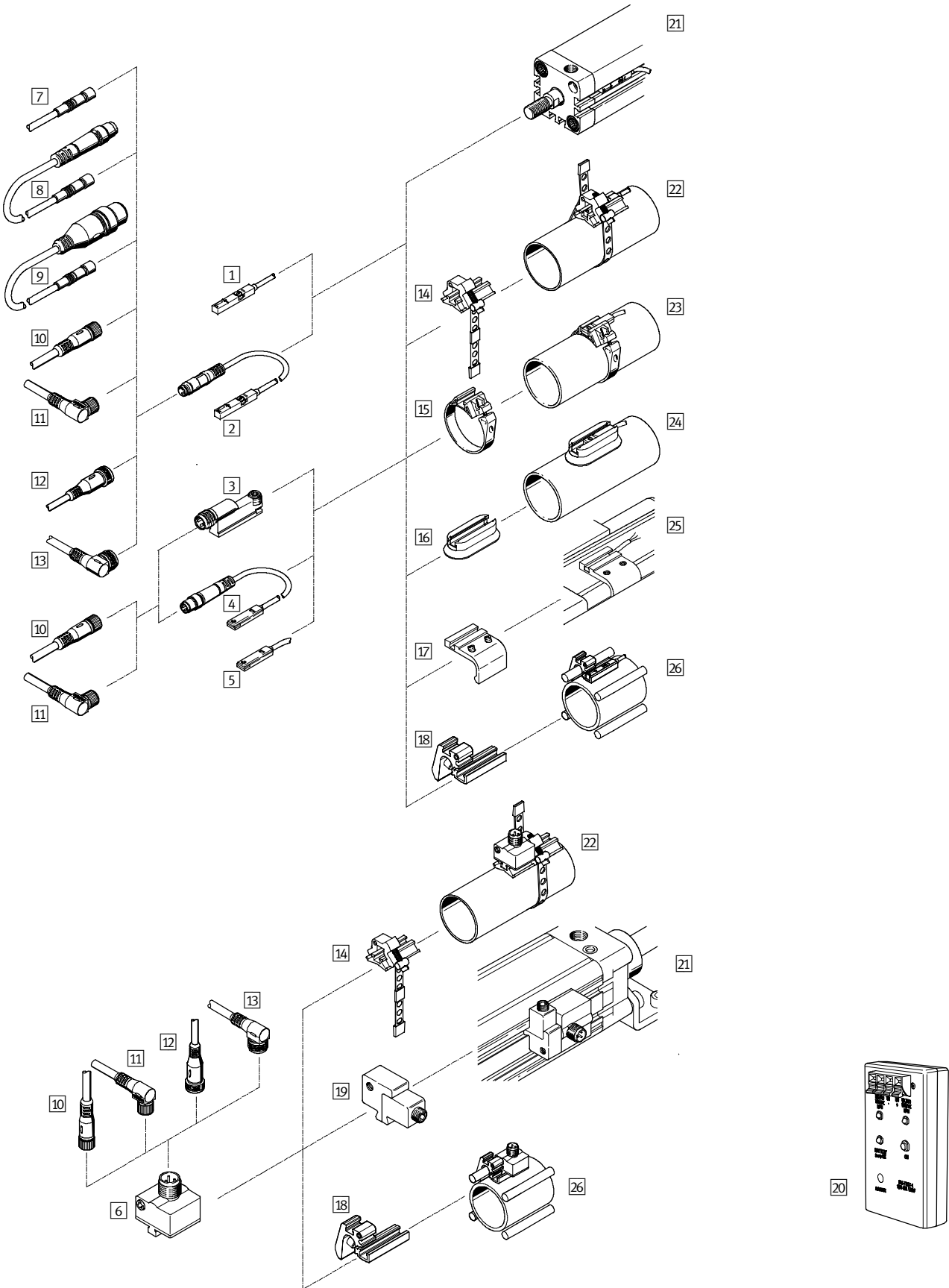
Materiály		SMEO-8E-...-S6	SMEO-8E-...-230
teleso		polyuretán	
opláštenie kábla		termoplastický styrorelelastomér	-

Typové označenie						
	spínací výstup	elektrický prípoj		dĺžka kábla [m]	č. dielu	typ
		kábel	konektory			
spínač, odolnosť proti vysokým teplotám						
	kontaktný, bipolárny	2 vodiče	-	2,5	171 158	SMEO-8E-K-24-S6
rozsah prevádzkového napätia 3 ... 250 V AC/DC						
	kontaktný, bipolárny	-	3 póly	-	171 160	SMEO-8E-M12-LED-230

 - Upozornenie  
Upevňovacie skrutky nie sú časťou dodávky. Príslušné upevňovacie konštrukčné súpravy → prehľad príslušenstva 24.

# Bezdotykový snímač SMT/SME-8, pre drážku T

prehľad príslušenstva



# Bezdotykový snímač SMT/SME-8, pre drážku T

príslušenstvo

FESTO

Upevňovacie prvky a príslušenstvo	
bezdotykový snímač	
1	SMT/SME-8M-...-OE, s káblom
2	SMT/SME-8M-...-M..., s káblom a konektorom
3	SMT/SME-8-SL-..., s konektorom
4	SMT/SME-8-S-..., s káblom a konektorom
5	SMT/SME-8-K-..., s káblom CRSMT-8-K-..., s káblom, odolnosť proti korózii
6	SMT/SMTSO/SMEO-8E, s káblom alebo konektorom
prepojovacie vedenia	
7	NEBU-M5...-5-Q3-LE3
8	NEBU-M5...-1-Q3-M8G3
9	NEBU-M5...-1-Q3-M12G4
10	NEBU-M8G3, SIM-M8-3GD
11	NEBU-M8W3, SIM-M8-3WD
12	NEBU-M12G5, SIM-M12-3GD
13	NEBU-M12W5, SIM-M12-3WD

## Typové označenie – prepojovacie vedenie údajové listy → 207

	počet vodičov	dĺžka kábla [m]	č. dielu	typ
<b>M5x0,5, priama zásuvka</b>				
	3	2,5	539 508	NEBU-M5G4-K-5-Q3-LE3
		1,0	539 510	NEBU-M5G4-K-1-Q3-M8G3
	4	1,0	539 512	NEBU-M5G4-K-1-Q3-M12G4
<b>M8x1, priama zásuvka</b>				
	3	2,5	541 333	NEBU-M8G3-K-2.5-LE3
		5	541 334	NEBU-M8G3-K-5-LE3
<b>M8x1, uhlová zásuvka</b>				
	3	2,5	541 338	NEBU-M8W3-K-2.5-LE3
		5	541 341	NEBU-M8W3-K-5-LE3
<b>M12x1, priama zásuvka</b>				
	3	2,5	541 363	NEBU-M12G5-K-2.5-LE3
		5	541 364	NEBU-M12G5-K-5-LE3
<b>M12x1, uhlová zásuvka</b>				
	3	2,5	541 367	NEBU-M12W5-K-2.5-LE3
		5	541 370	NEBU-M12W5-K-5-LE3

## Typové označenie – označovacie štítky, poistné svorky

	veľkosť	č. dielu	typ	PE <sup>1)</sup>
	18x4 mm	546 111	ASLR-L-418	57
	23x4 mm	541 598	ASLR-L-423	51
	M8	548 067	NEAU-M8-GD	1
	M12	548 068	NEAU-M12-GD	1

1) balná jednotka v kusoch (počet kusov v rámci)

Upevňovacie prvky a príslušenstvo	
upevňovacie konštrukčné zostavy a príslušenstvo	
14	upevňovacia konštrukčná súprava SMBR-8-8/100-S6, odolná proti vysokým teplotám
15	upevňovacia konštrukčná súprava snímačov SMBR
16	upevňovacia konštrukčná súprava CRSMB, odolnosť proti korózii
17	upevňovacia konštrukčná súprava SMB-8-FENG
18	upevnenie SMBZ-8-...
19	upevňovacia konštrukčná súprava SMB-8E
20	tester snímača SM-TEST-1
-	svorka SMBK-8
pohony	
21	pohony s drážkou T
22	kruhové valce
23	kruhové valce
24	kruhové valce
25	normalizovaný valec DNC, DNCB, DNCKE
26	pohony so svorníkom alebo s upevňovacou tyčou

## Typové označenie – upevňovacie prvky

	pre Ø	č. dielu	typ
	8 ... 100	538 937	SMBR-8-8/100-S6
	8	175 091	SMBR-8-8
	10	175 092	SMBR-8-10
	12	175 093	SMBR-8-12
	16	175 094	SMBR-8-16
	20	175 095	SMBR-8-20
	25	175 096	SMBR-8-25
	32	175 097	SMBR-8-32
	40	175 098	SMBR-8-40
	50	175 099	SMBR-8-50
	63	175 100	SMBR-8-63
	32 ... 100	525 565	CRSMB-8-32/100
	32/40	175 705	SMB-8-FENG-32/40
	50/63	175 706	SMB-8-FENG-50/63
	80/100	175 707	SMB-8-FENG-80/100
	32 ... 100	537 806	SMBZ-8-32/100
	125 ... 320	537 808	SMBZ-8-125/320
	-	178 230	SMB-8E
	-	534 254	SMBK-8

## Typové označenie – tester snímača

	č. dielu	typ
	158 481	SM-TEST-1

Snímače  
snímače pre pohony

1.1

# Bezdotykové snímače SMT/SME-10F, pre kruhové drážky

legenda k typovému označeniu

FESTO

## SMT/SME-10F

SMT – 10F – PS – 24V – K2,5L – OE

### funkcia

SMT	bezdotykový snímač, bezkontaktný
SME	bezdotykový snímač, magnetické jazýčkové relé

### konštrukcia

10F	pre kruhovú drážku, možnosť nasadenia zhora do drážky
-----	---

### spínací výstup, funkcia spínacieho prvku

PS	PNP, spínač, 3 vodiče
NS	NPN, spínač, 3 vodiče
DS	spínač, 3 vodiče
ZS	spínač, 2 vodiče (SMT)
	spínač, 2 vodiče (SME)

### nominálne prevádzkové napätie

24V	24 V DC
-----	---------

### dĺžka kábla, smer výstupu pripojenia

K0,3L	0,3 m, pozdĺžne
K0,3Q	0,3 m, priečne
K2,5L	2,5 m, pozdĺžne
K2,5Q	2,5 m, priečne

### elektrický prípoj

OE	kábel
M5D	kábel s konektorom M5x0,5
M8D	kábel s konektorom M8x1

# Bezdotykové snímače SMT-10F, pre kruhové drážky

údajový list – bezkontaktný

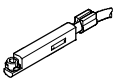
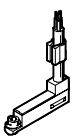
FESTO

Technické údaje			
spôsob upevnenia	upnuté v kruhovej drážke, možnosť nasadenia zhora do drážky, lícujuce s profilom valca <sup>1)</sup>		
elektrický prípoj	kábel, 3 vodiče	kábel s konektorom, otočný závit	
		M5x0,5, 3 póly	M8x1, 3 póly
rozsah prevádzkového napätia DC	[V]	5 ... 30	10 ... 30
maximálny výstupný prúd	[mA]	200	50
max. spínací výkon DC	[W]	6,0	1,5
skratová odolnosť		áno	
odolnosť proti preťaženiu		áno	
ochrana proti prepólovaniu		pre všetky elektrické prípoje	
krytie		IP65, IP67	

1) Platí pre pozdĺžny smer výstupu pripojenia.

Prevádzkové podmienky a podmienky okolia	
teplota okolia	[°C] -20 ... +60
teplota okolia pri pohyblivom uložení kábla	[°C] -5 ... +60
značka CE (viď prehlásenie o zhode)	podľa smernice EU-EMV
povolenie pre potravinárstvo	c UL us - Listed (OL) C-Tick

Materiály	
teleso	polyamid
opláštenie kábla	polyuretán

Typové označenie							
	spínací výstup	elektrický prípoj		dĺžka kábla [m]	č. dielu	typ	
		kábel	kábel s konektorom, otočný závit				
		M5x0,5	M8x1				
pozdĺžny smer výstupu pripojenia							
	spínač						
	PNP	3 vodiče	-	-	2,5	525 915	SMT-10F-PS-24V-K2,5L-OE
		-	3 póly	-	0,3	539 495	SMT-10F-PS-24V-K0,3L-M5D
		-	-	3 póly		525 916	SMT-10F-PS-24V-K0,3L-M8D
	NPN	3 vodiče	-	-	2,5	526 678	SMT-10F-NS-24V-K2,5L-OE
		-	-	3 póly	0,3	526 679	SMT-10F-NS-24V-K0,3L-M8D
bezkontaktný, 2 vodiče	2 vodiče	-	-	2,5	526 677	SMT-10F-ZS-24V-K2,5L-OE	
priechy smer výstupu pripojenia							
	spínač						
	PNP	3 vodiče	-	-	2,5	526 674	SMT-10F-PS-24V-K2,5Q-OE
		-	-	3 póly	0,3	526 675	SMT-10F-PS-24V-K0,3Q-M8D
	NPN	3 vodiče	-	-	2,5	526 680	SMT-10F-NS-24V-K2,5Q-OE
		-	-	3 póly	0,3	526 681	SMT-10F-NS-24V-K0,3Q-M8D
	bezkontaktný, 2 vodiče	2 vodiče	-	-	2,5	526 676	SMT-10F-ZS-24V-K2,5Q-OE

Snímače  
snímače pre pohony

1.1

# Bezdotykové snímače SME-10F, pre kruhové drážky

údajový list – magnetické jazýčkové relé

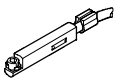
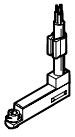
FESTO

Technické údaje			
spôsob upevnenia	upnuté v kruhovej drážke, možnosť nasadenia zhora do drážky, líčujúce s profilom valca <sup>1)</sup>		
elektrický prípoj	kábel, 3 vodiče	kábel s konektorom, otočný závit M8x1, 3 póly	kábel, 2 vodiče
rozsah prevádzkového napätia DC [V]	10 ... 30		5 ... 30
rozsah prevádzkového napätia AC [V]	10 ... 30		5 ... 30
maximálny výstupný prúd [mA]	500		100
max. spínací výkon DC [W]	10,0		3,0
max. spínací výkon DC [VA]	10,0		3,0
skratová odolnosť	nie		
odolnosť proti preťaženiu	nie je k dispozícii		
ochrana proti prepólovaniu	nie		
krytie	IP65, IP67		

1) Platí pre pozdĺžny smer výstupu pripojenia.

Prevádzkové podmienky a podmienky okolia		
teplota okolia [°C]	-20 ... +60	
teplota okolia pri pohyblivom uložení kábla [°C]	-5 ... +60	
značka CE (viď prehlásenie o zhode)	podľa smernice EU-EMV	
povolenie pre potravinárstvo	c UL us - Listed (OL)	

Materiály	
teleso	polyamid
opláštenie kábla	polyuretán

Typové označenie							
	spínací výstup	elektrický prípoj		dĺžka kábla [m]	č. dielu	typ	
		kábel	kábel s konektorom, otočný závit				
			M5x0,5				M8x1
pozdĺžny smer výstupu pripojenia							
	spínač						
	kontaktný, bipolárny	3 vodiče	-	-	2,5	525 913	SME-10F-DS-24V-K2,5L-OE
		-	3 póly	-	0,3	539 494	SME-10F-DS-24V-K0,3L-M5D
		-	-	3 póly		525 914	SME-10F-DS-24V-K0,3L-M8D
	2 vodiče	-	-	2,5	526 672	SME-10F-ZS-24V-K2,5L-OE	
priechy smer výstupu pripojenia							
	spínač						
	kontaktný, bipolárny	3 vodiče	-	-	2,5	526 670	SME-10F-DS-24V-K2,5Q-OE
		-	-	3 póly	0,3	526 671	SME-10F-DS-24V-K0,3Q-M8D
		2 vodiče	-	-	2,5	526 673	SME-10F-ZS-24V-K2,5Q-OE

# Bezdotykové snímače SMT/SME-10, pre kruhové drážky

legenda k typovému označeniu

SMT/SME-10	
SMT – 10 – PS – KL – LED – 24	
<b>funkcia</b>	
SMT	bezdotykový snímač, bezkontaktný
SME	bezdotykový snímač, magnetické jazýčkové relé
<b>konštrukcia</b>	
10	pre kruhovú drážku, možnosť nasunutia do drážky po dĺžke
<b>spínací výstup, funkcia spínacieho prvku</b>	
PS	PNP, spínač, 3 vodiče
NS	NPN, spínač, 3 vodiče
ZS	spínač, 2 vodiče
<b>elektrické pripojenie, dĺžka kábla, smer výstupu pripojenia</b>	
KL	kábel, 2,5 m, pozdĺžne
KQ	kábel, 2,5 m, priečne
SL	konektor M8x1 s káblom, 0,3 m, pozdĺžne
SQ	konektor M8x1 s káblom, 0,3 m, priečne
<b>indikácia spínacieho stavu</b>	
LED dióda	žltá LED dióda
<b>nominálne prevádzkové napätie</b>	
24	24 V DC

# Bezdotykové snímače SMT-10, pre kruhové drážky

údajový list – bezkontaktný

FESTO

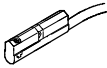
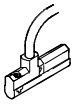
Snímače  
snímače pre pohony

1.1

Technické údaje		
spôsob upevnenia	upnuté v kruhovej drážke, možnosť nasunutia do drážky po dĺžke	
elektrický prípoj	kábel, 3 vodiče	kábel s konektorom, otočný závit M8x1, 3 póly
rozsah prevádzkového napätia DC	[V]	10 ... 30
maximálny výstupný prúd	[mA]	200
max. spínací výkon DC	[W]	6,0
skratová odolnosť	áno	
odolnosť proti preťaženiu	áno	
ochrana proti prepólovaniu	pre všetky elektrické prípoje	
krytie	IP65, IP67	

Prevádzkové podmienky a podmienky okolia		
teplota okolia	[°C]	-20 ... +60
teplota okolia pri pohyblivom	[°C]	-5 ... +60
uložení kábla		
značka CE (vid' prehlásenie o zhode)	podľa smernice EU-EMV	

Materiály	
teleso	polyamid
opláštenie kábla	polyuretán

Typové označenie						
	spínací výstup	elektrický prípoj		dĺžka kábla [m]	č. dielu	typ
		kábel	kábel so zástrčkou, otočný závit M8x1			
pozdĺžny smer výstupu pripojenia						
	spínač					
	PNP	3 vodiče	-	2,5	173 218	SMT-10-PS-KL-LED-24
		-	3 póly	0,3	173 220	SMT-10-PS-SL-LED-24
	NPN	3 vodiče	-	2,5	173 222	SMT-10-NS-KL-LED-24
-		3 póly	0,3	173 224	SMT-10-NS-SL-LED-24	
priechy smer výstupu pripojenia						
	spínač					
	PNP	3 vodiče	-	2,5	173 219	SMT-10-PS-KQ-LED-24
		-	3 póly	0,3	173 221	SMT-10-PS-SQ-LED-24
	NPN	3 vodiče	-	2,5	173 223	SMT-10-NS-KQ-LED-24
-		3 póly	0,3	173 225	SMT-10-NS-SQ-LED-24	



# Bezdotykové snímače SME-10, pre kruhové drážky

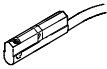
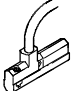
FESTO

údajový list – magnetické jazýčkové relé

Technické údaje	
spôsob upevnenia	upnuté v kruhovej drážke, možnosť nasunutia do drážky po dĺžke
elektrický prípoj	kábel, 3 vodiče   kábel s konektorom, otočný závit M8x1, 3 póly
rozsah prevádzkového napätia DC [V]	12 ... 27
rozsah prevádzkového napätia AC [V]	12 ... 27
maximálny výstupný prúd [mA]	100
max. spínací výkon DC [W]	1,0
max. spínací výkon AC [VA]	1,0
skratová odolnosť	nie
odolnosť proti preťaženiu	nie je k dispozícii
ochrana proti prepólovaniu	nie
krytie	IP65, IP67

Prevádzkové podmienky a podmienky okolia	
teplota okolia [°C]	-20 ... +70
teplota okolia pri pohyblivom uložení kábla [°C]	-5 ... +70
značka CE (vid' prehlásenie o zhode)	podľa smernice EU-EMV

Materiály	
teleso	polyfenylénsulfid
opláštenie kábla	polyuretán

Typové označenie						
	spínací výstup	elektrický prípoj		dĺžka kábla [m]	č. dielu	typ
		kábel	kábel so zástrčkou, otočný závit M8x1			
pozdĺžny smer výstupu pripojenia						
	spínač					
	kontaktný, bipolárny	3 vodiče	-	2,5	173 210	SME-10-KL-LED-24
		-	3 póly	0,3	173 212	SME-10-SL-LED-24
priechny smer výstupu pripojenia						
	spínač					
	kontaktný, bipolárny	3 vodiče	-	2,5	173 211	SME-10-KQ-LED-24
		-	3 póly	0,3	173 213	SME-10-SQ-LED-24

Snímače  
snímače pre pohony

1.1

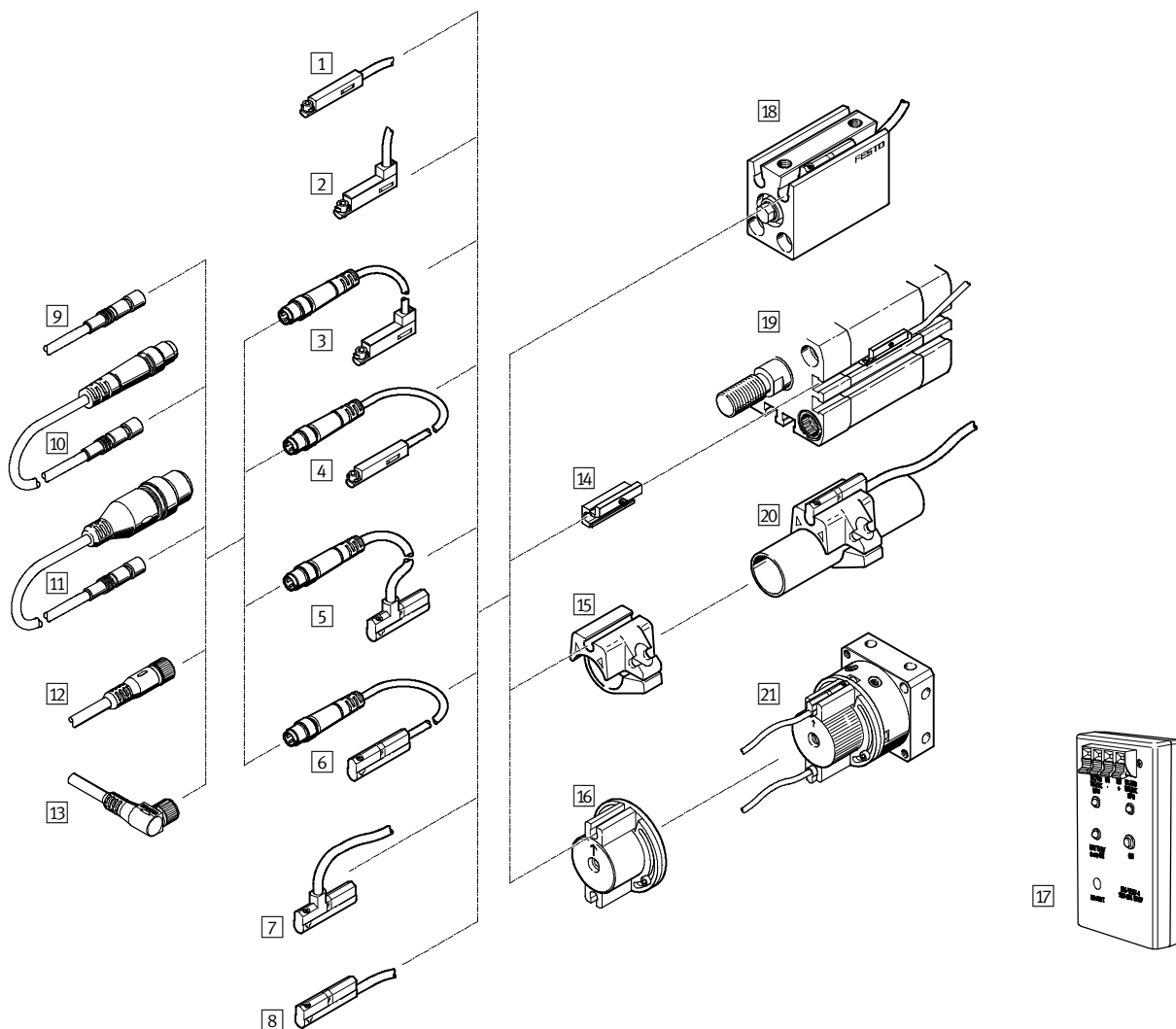
# Bezdotykové snímače SMT/SME-10, pre kruhové drážky

prehľad príslušenstva

FESTO

Snímače  
snímače pre pohony

1.1






Upevňovacie prvky a príslušenstvo	
bezdotykový snímač	
1	SM...-10F-...-K2,5L-OE, s káblom
2	SM...-10F-...-K2,5Q-OE, s káblom
3	SM...-10F-...-K0,3Q-M..., s káblom a konektorom
4	SM...-10F-...-K0,3L-M..., s káblom a konektorom
5	SM...-10-SQ-..., s káblom a konektorom
6	SM...-10-SL-..., s káblom a konektorom
7	SM...-10-KQ-..., s káblom
8	SM...-10-KL-..., s káblom
prepojovacie vedenia	
9	prepojovacie vedenie NEBU-M5...-5-Q3-LE3
10	prepojovacie vedenie NEBU-M5...-1-Q3-M8G3
11	prepojovacie vedenie NEBU-M5...-1-Q3-M12G4
12	prepojovacie vedenie NEBU-M8G3
13	prepojovacie vedenie NEBU-M8W3

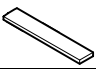

Upevňovacie prvky a príslušenstvo	
upevňovacie konštrukčné zostavy a príslušenstvo	
14	upevňovacie konštrukčné súpravy SMBN-10
15	upevňovacia konštrukčná súprava SMBR-10-...
16	upevňovacia konštrukčná súprava WSM-...-SME-10
17	tester snímača SM-TEST-1
-	svorka SMBK-10
pohony	
18	pohony s kruhovou drážkou
19	pohony s drážkou T
20	kruhové valce
21	kyvný modul DSM

# Bezdotykové snímače SMT/SME-10, pre kruhové drážky

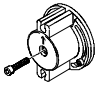
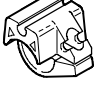


príslušenstvo

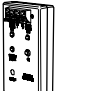
FESTO

Typové označenie – prepojavacie vedenie		údajové listy → 207		
	počet vodičov	dĺžka kábla [m]	č. dielu	typ
<b>M5x0,5, priama zásuvka</b>				
	3	2,5	539 508	NEBU-M5G4-K-5-Q3-LE3
		1,0	539 510	NEBU-M5G4-K-1-Q3-M8G3
	4	1,0	539 512	NEBU-M5G4-K-1-Q3-M12G4
<b>M8x1, priama zásuvka</b>				
	3	2,5	541 333	NEBU-M8G3-K-2.5-LE3
		5	541 334	NEBU-M8G3-K-5-LE3
<b>M8x1, uhlová zásuvka</b>				
	3	2,5	541 338	NEBU-M8W3-K-2.5-LE3
		5	541 341	NEBU-M8W3-K-5-LE3

Typové označenie – označovacie štítky, poistné svorky				
	veľkosť	č. dielu	typ	PE <sup>1)</sup>
	18x4 mm	546 111	ASLR-L-418	57
	23x4 mm	541 598	ASLR-L-423	51
	M8	548 067	NEAU-M8-GD	1
	M12	548 068	NEAU-M12-GD	1

1) balná jednotka v kusoch (počet kusov v rámečku)

Typové označenie – upevňovacie prvky			
	pre Ø	č. dielu	typ
	6	173 205	WSM-6-SME-10
	8	173 206	WSM-8-SME-10
	10	173 207	WSM-10-SME-10
	6	173 226	SMBR-10-6
	8	175 101	SMBR-10-8
	10	173 227	SMBR-10-10
	12	175 102	SMBR-10-12
	16	173 228	SMBR-10-16
	20	175 103	SMBR-10-20
	25	175 104	SMBR-10-25
	32	175 105	SMBR-10-32
	40	175 106	SMBR-10-40
	50	175 107	SMBR-10-50
	125 ... 320	537 809	SMBN-10
	-	234 255	SMBK-10

Typové označenie – tester snímača		
	č. dielu	typ
	158 481	SM-TEST-1

Snímače  
snímače pre pohony

1.1

# Bezdotykový snímač SMT/SME

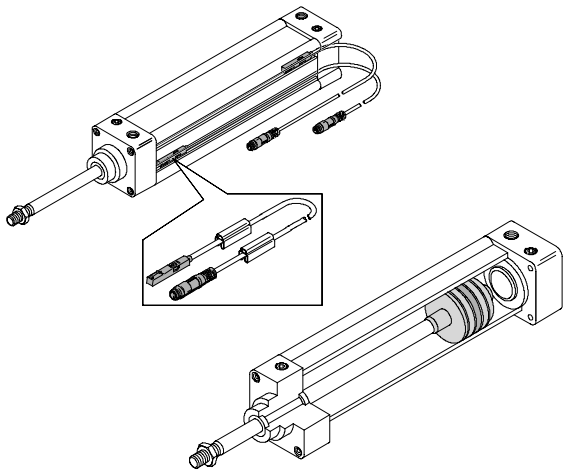
příklady použití

FESTO

Snímače  
snímače pro pohony

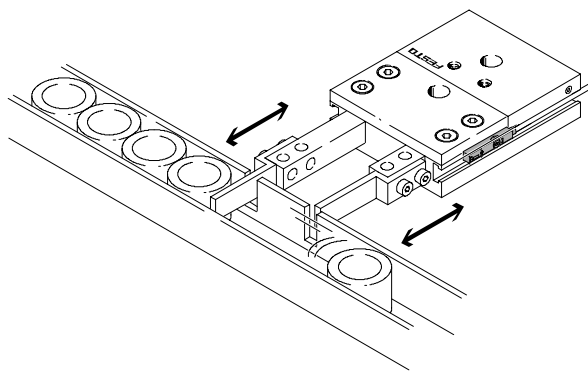
1.1

## Všeobecné příklady použití



■ Bezdotykové snímače sa využívajú pre snímánie polohy piestu pneumatického pohonu. Signál sa

logicky prepojí s riadením a tým sa využije na riadenie procesu.



■ Snímánie koncovej polohy pohonu pre snímánie polohy piestu valca,

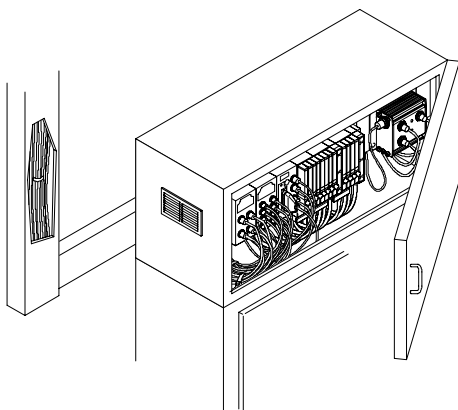
ktoré poskytuje spätnú väzbu pre proces.

## Vlastnosti vedenia

Pripojovacie káble snímača polohy valca je možné konfigurovať voľbou vhodnej stavebnice. K dispozícii sú

vedenia rôznej kvality, ktoré sú upravené pre riešenia štandard, nosič energií a robot.

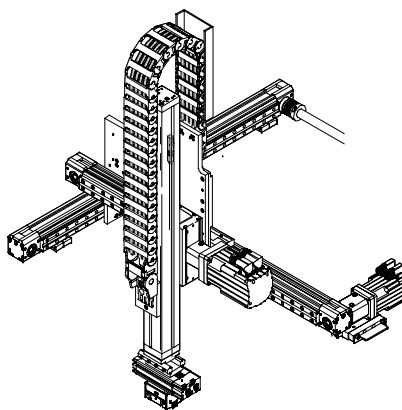
## Štandardná aplikácia



■ Štandardné aplikácie sa vyznačujú pevným rozložením výkonu alebo malým až stredne silným mechanickým zaťažením. Pri polomere

ohybu od  $\geq 75$  mm je štandardná kvalita Festo vhodná aj pre nosič energií.

## Aplikácia nosiča energií



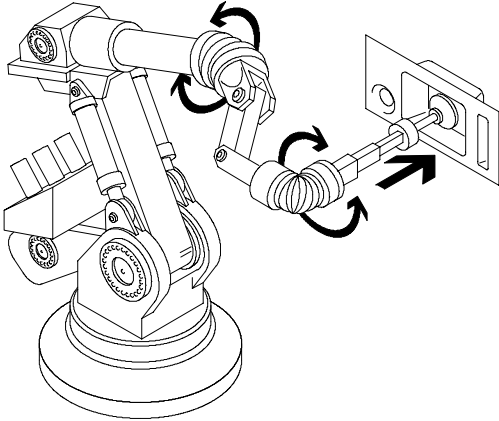
■ Aplikácie nosiča energií sa vyznačujú vysokým mechanickým

zaťažením, najmä keď má nosič energií veľmi malý polomer ohybu.

# Bezdotykový snímač SMT/SME

príklady použitia

## Aplikácia pre roboty

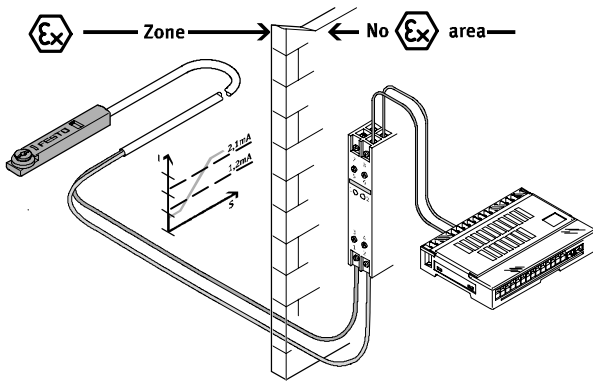


- Aplikácia pre roboty sa vyznačuje vysokou mierou mechanického zaťaženia, ktoré je spôsobené prevažne príp. dodatočne torziou.

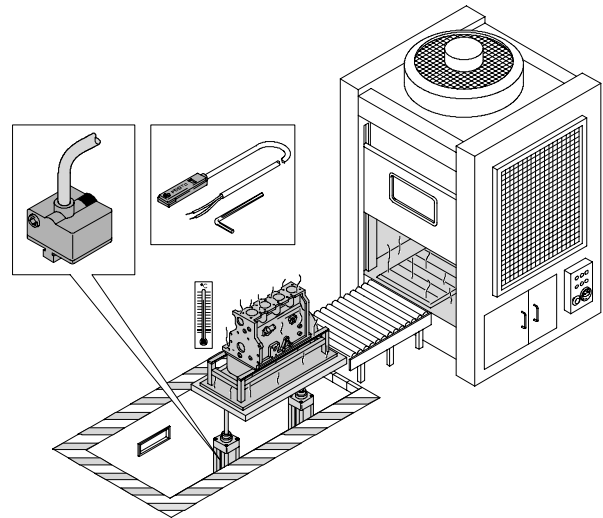
## Špeciálne oblasti využitia

zariadenia s nebezpečenstvom výbuchu → [www.festo.sk](http://www.festo.sk)

extrémne teplotné rozsahy



- V programe je zahrnutý jeden spínač pre kategóriu zariadení 1GD a 3GD.
- Vysoké nároky na kategóriu zariadení 1GD zodpovedá nárokom na spínač s rozhraním Namur. Spínač využitý na vyhodnocovanie signálov je nutné prevádzkovať s oddelovacím spínacím zosilňovačom.
- Zosilňovač vyhodnotí signál snímača polohy valca a sprístupní bežný binárny spínací signál.
- Snímače polohy valca pre kategóriu zariadení 3GD majú normálny spínací výstup a možno ich zapojiť priamo na zbernicovú jednotku alebo k ovládaniu programovateľnou pamäťou.



- Snímače polohy valca s označením S6 v typovom označení sú spínače s rozšíreným rozsahom teplôt, ktoré vyhovujú aplikáciám do 120 °C. Niektoré spínače sú taktiež vhodné pre nízke teploty do -40 °C.

# Bezdotykový snímač SMT/SME

příklady použití

FESTO

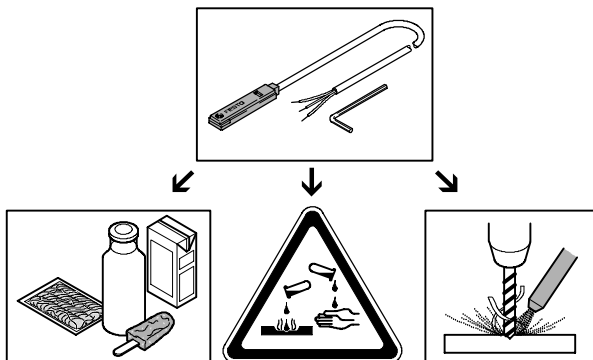
## Špeciálne bezdotykové snímače

CRSMT-8 – odolnosť proti korózii

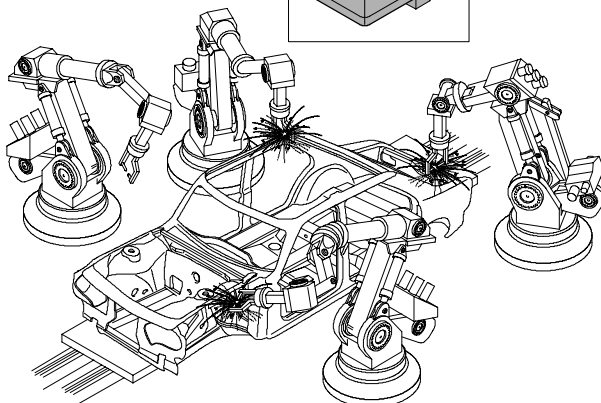
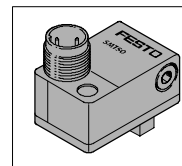
SMTSO-8E – odolnosť proti zväraciemu prostrediu

Snímače  
snímače pre pohony

1.1



- Spínač je vhodný pre potravinársky priemysel a pre použitie v oblasti potravín.
- Spínač je odolný proti kyselinám a môže byť použitý v galvanickom úseku.
- Spínač je tiež dobre odolný proti chladiacim a mazacím kvapalinám.
- Spínač má najvyššiu triedu odolnosti proti korózii (KBK4).
- Dobrá odolnosť proti médiám:
  - kyseliny, napr. kyselina fosforečná
  - lúhy, napr. luh sodný
  - dezinfekčné prostriedky, napr. chloran sodný
  - polárne rozpúšťadlá, napr. estery, ketóny, alkoholy
  - brzdové kvapaliny
  - chladiace a mazacie kvapaliny
  - voda (60 °C/hydrolýza)
- Obmedzená odolnosť proti médiám:
  - alifatické uhl'ovodíky, napr. tuky a oleje
- Žiadna odolnosť proti médiám:
  - pohonné látky
  - aromatické uhl'ovodíky



- Sériá SMTSO-8E predstavuje snímače polohy valca odolné proti zväraciemu prostrediu.
- Elektronický bezdotykový snímač pre zväracie prostredie je koncipovaný so striedavými pol'ami

45 ... 65 Hz. Spínací signál sa „zmrazí“ akonáhle bezdotykový snímač zaznamená magnetické striedavé pole. Týmto spôsobom sa zabráni chybným zopnutiam počas zvärania.