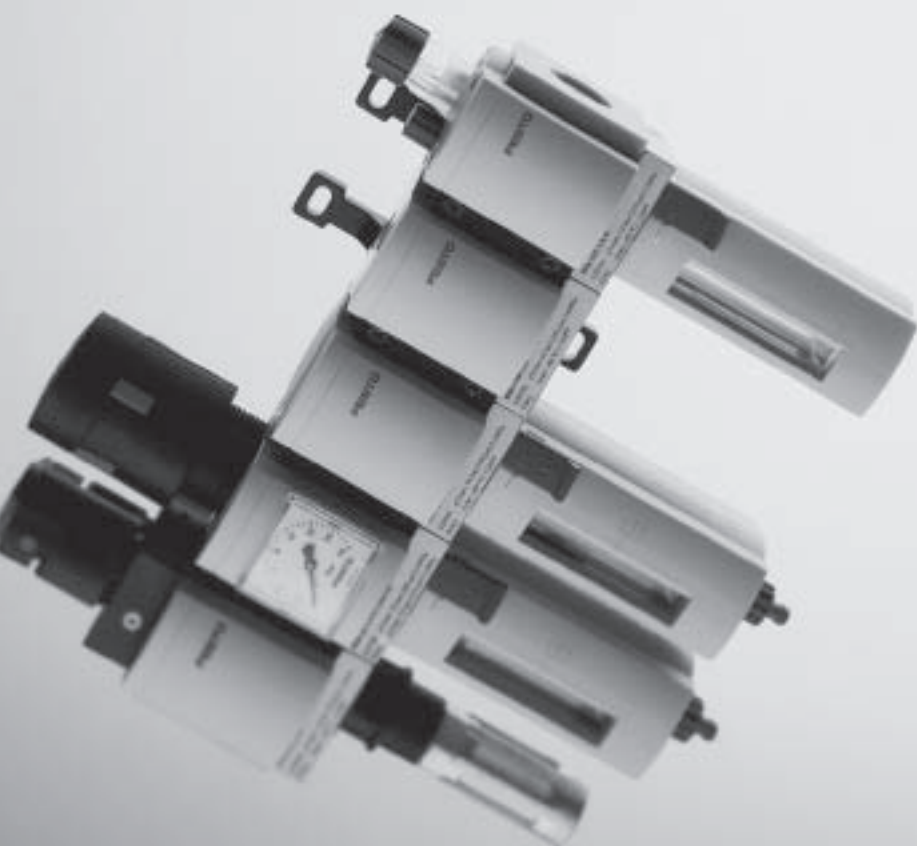


Konfigurovatelné

→ www.festo.sk/engineering



■ všetky varianty v 3 veľkostiach:

MS4 – šírka modulu 40 mm,

MS6 – šírka modulu 62 mm,

MS12 – šírka modulu 124 mm

■ modulárne

■ jednoduchá montáž

■ rôzne funkcie

■ kompaktné pri vysokých
hodnotách prietoku

■ moderný dizajn

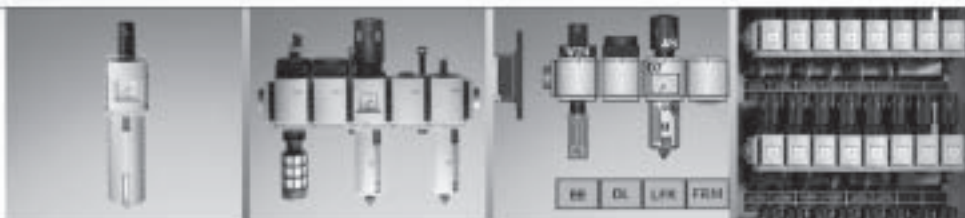
■ rôznorodosť variantov

■ integrované bezpečnostné
funkcie



Stlačený vzduch na želanie – zariadenia na úpravu stlačeného vzduchu, rad MS

Či už ide o šírku produkčného programu, funkcionality komponentov alebo dostupnosť servisných stredísk: Touto konštrukčnou radou MS ponúka spoločnosť Festo komplexný koncept pre špecifické aplikačné riešenia vašich systémov prípravy stlačeného vzduchu. A nové integrované funkcie diaľkovej regulácie a diaľkového monitorovania otvárajú úplne nové dimenzie pre bezporuchovú prevádzku vašich zariadení.



Jednotlivé moduly

kombinácie zo skladu ...

alebo konfigurovateľné

kompletné riešenie!

Riešenia pre akúkoľvek aplikáciu

Od jednotlivých komponentov cez vopred štandardne usporiadané kombinácie zo skladu a aplikačne špecifické kombinácie až po kompletné riešenia pripravené pre montáž.

Jednoduché možnosti výberu

Vy máte možnosť voľby: Vďaka programu FAST a jeho bezplatnému konfigurátoru môžete veľmi jednoducho konfigurovať vaše individuálne zariadenia na úpravu stlačeného vzduchu alebo celé kombinácie zariadení. Vo veľmi krátkom čase obdržíte na mieru ušité, skompletizované a odskúšané riešenie.

V tejto brožúre získate zároveň prehľad o kompletnom programe konštrukčného radu MS s jeho takmer neobmedzenými možnosťami. Zodpovedajúce CAD súbory si môžete

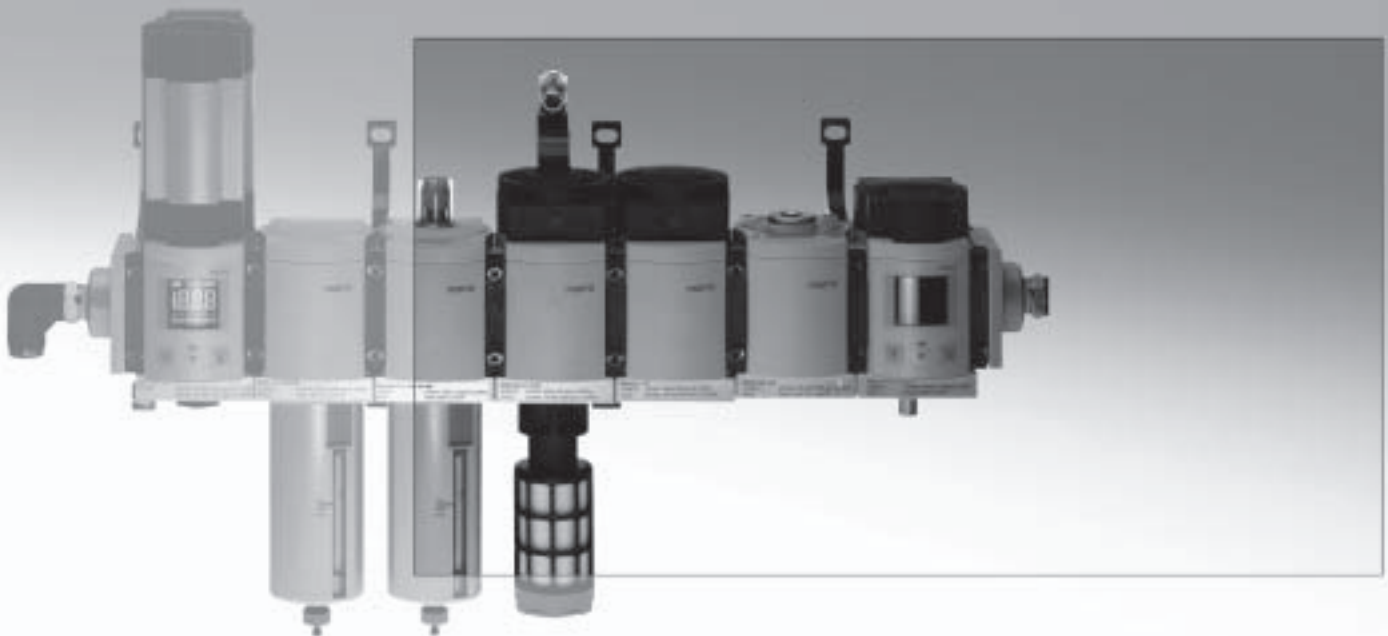
kedykoľvek stiahnuť priamo z elektronického katalógu.

Najvyššia použiteľnosť strojov vďaka regulovaným procesom

Spoločlivé zásobovanie zariadení stlačeným vzduchom, ktoré je možné vďaka najmodernejším funkčným modulom konštrukčného radu MS s integrovanou senzorikou a diaľkovou reguláciou.

Vysoká výkonnosť, ktorá sa vyplatí

Najvyššie prietoky pri nízkych priestorových nárokoch často umožňujú použitie menšieho typorozmeru ako pri porovnateľných zariadeniach na úpravu stlačeného vzduchu. Prietoky až do 22 000 l/min pri MS12. Tým zabránite nedostatočnému zásobovaniu vašich výkonných prvkov a dostávate sa až do oblastí centrálnej prípravy stlačeného vzduchu.

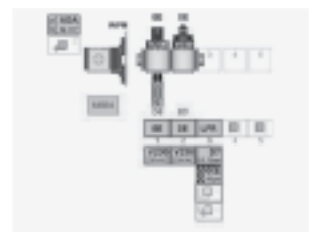
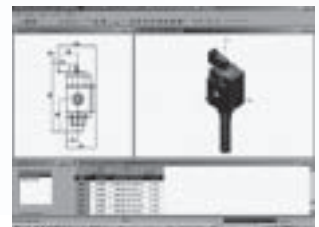


Voľne kombinovateľné funkčné moduly

Všetky funkcie prípravy stlačeného vzduchu sú zahrnuté v rade produktov: tlakové regulačné ventily, spínacie ventily a ventily s pomalým náběhom tlaku, filtre, sušiče, snímače a maznice. Pre každú úlohu vhodné riešenie. Vďaka modulárnej konštrukcii sú navzájom voľne kombinovateľné.

Vrátane bezplatného servisu

CAD modely a konfigurátor pre jednoduchý výber aplikácie špecifických jednotlivých zariadení a kombinácií (MSB4 a MSB6) nájdete na www.festo.sk/ms



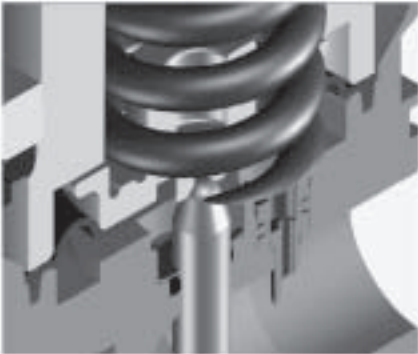
Zariadenia na úpravu stlačeného vzduchu, rad MS – viac ako štandard!



Jednoducho montovateľný spojovací systém

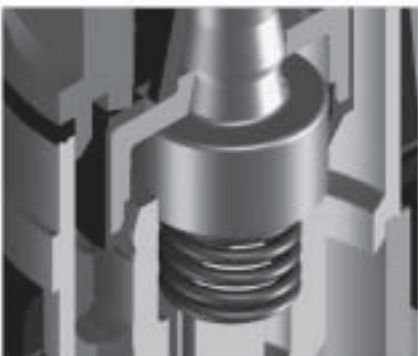
Vysoko precízne telesá z hliníkovej tlakovej liatiny jednoducho zoradiateľné – medzibloky nie sú potrebné. Pre batériovú montáž bez netesnosti si západkový prepájací systém vyžaduje iba jedno tesnenie medzi jednotlivými zariadeniami na úpravu stlačeného vzduchu.

Rýchla výmena: Jednotlivé moduly sú vymeniteľné bez demontáže kompletnej jednotky. Najjednoduchšia inštalácia pomocou upevnenia na stenu WPM: najskôr pripevniť uholník na stenu a následne zavesiť zmontovanú kombináciu - hotovo!



Rolovacia pružná membrána

Nový regulačný rad MS s rolovacíou membránou vystuženou tkaninou značne zvyšuje priepustnosť a takisto aj životnosť. Vaše výkonové prvky tak budú ešte bezpečnejšie zásobované stlačeným vzduchom.



Spätné odvzdušnenie One Seal

Zabraňuje efektu „pondelkového rána“ integrované spätné odvzdušnenie. Zároveň eliminuje spätný prietok komponentov vďaka štandardne integrovanej funkcii spätného odvzdušnenia regulátorov cez hlavné sedlo.

Integrovaná bezpečnosť

Najvyššia bezpečnosť pre zákazníka a stroj je zaručená aretačnou filtračnou nádobkou – podľa želania aj v kovovom vyhotovení – a štandardne uzamykateľnými ventilmi pre maximálnu kontrolu prevádzkového tlaku.

Spoľahlivosť pri prevádzke vášho zariadenia vďaka ventilom s pomalým nábehom tlaku, indikácii znečistenia filtra a automatickému odlučovaniu kondenzátu.



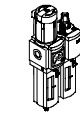
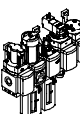
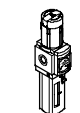
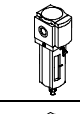
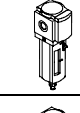
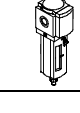


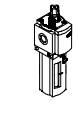
Zariadenia na úpravu stlačeného vzduchu, rad MS

prehľad dodávok

FESTO

Úprava stlačeného vzduchu, rad MS

2.0

Typ	Veľkosť	pneumatické pripojenie v telese	pripájacia doska (A)	Rozsah regulácie tlaku [bar]				Jemnosť filtra [μm]				Ochrana nádobiek	
				0,3 ... 4	0,3 ... 7	0,5 ... 12	0,5 ... 16	0,01	1	5	40	plastový ochranný kôš	kovová nádobka
kód				D5	D6	D7	D8	A	B	C	E	R	U
jednotky pre úpravu stlačeného vzduchu													
MSB-FRC 	4	G ¹ / ₈ , G ¹ / ₄	G ¹ / ₈ , G ¹ / ₄ , G ³ / ₈	-	■	■	-	-	-	■	■	■	-
	6	G ¹ / ₄ , G ³ / ₈ , G ¹ / ₂	G ¹ / ₄ , G ³ / ₈ , G ¹ / ₂ , G ³ / ₄	-	■	■	-	-	-	■	■	■	■
	12	-	-	-	-	-	-	-	-	-	-	-	-
kombinácie zariadení na úpravu stlačeného vzduchu													
MSB 	4	G ¹ / ₈ , G ¹ / ₄	G ¹ / ₈ , G ¹ / ₄ , G ³ / ₈	-	■	■	-	-	-	■	■	■	■
	6	G ¹ / ₄ , G ³ / ₈ , G ¹ / ₂	G ¹ / ₄ , G ³ / ₈ , G ¹ / ₂ , G ³ / ₄	-	■	■	-	-	-	■	■	■	■
	12	-	-	-	-	-	-	-	-	-	-	-	-
jednotlivé zariadenia													
regulačné ventily s filtrom MS-LFR 	4	G ¹ / ₈ , G ¹ / ₄	G ¹ / ₈ , G ¹ / ₄ , G ³ / ₈	■	■	■	-	-	-	■	■	■	■
	6	G ¹ / ₄ , G ³ / ₈ , G ¹ / ₂	G ¹ / ₄ , G ³ / ₈ , G ¹ / ₂ , G ³ / ₄	■	■	■	■	-	-	■	■	■	■
	12	-	G ¹ , G ¹ / ₄ , G ¹ / ₂ , G ²	-	■	■	■	-	-	■	■	-	■
filtre MS-LF 	4	G ¹ / ₈ , G ¹ / ₄	G ¹ / ₈ , G ¹ / ₄ , G ³ / ₈	-	-	-	-	-	-	■	■	■	■
	6	G ¹ / ₄ , G ³ / ₈ , G ¹ / ₂	G ¹ / ₄ , G ³ / ₈ , G ¹ / ₂ , G ³ / ₄	-	-	-	-	-	-	■	■	■	■
	12	-	G ¹ , G ¹ / ₄ , G ¹ / ₂ , G ²	-	-	-	-	-	-	■	■	-	■
jemné a veľmi jemné filtre MS-LFM 	4	G ¹ / ₈ , G ¹ / ₄	G ¹ / ₈ , G ¹ / ₄ , G ³ / ₈	-	-	-	-	■	■	-	-	■	■
	6	G ¹ / ₄ , G ³ / ₈ , G ¹ / ₂	G ¹ / ₄ , G ³ / ₈ , G ¹ / ₂ , G ³ / ₄	-	-	-	-	■	■	-	-	■	■
	12	-	G ¹ , G ¹ / ₄ , G ¹ / ₂ , G ²	-	-	-	-	■	■	-	-	-	■
filtre s aktívnym uhlím MS-LFX 	4	G ¹ / ₈ , G ¹ / ₄	G ¹ / ₈ , G ¹ / ₄ , G ³ / ₈	-	-	-	-	-	-	-	-	■	■
	6	G ¹ / ₄ , G ³ / ₈ , G ¹ / ₂	G ¹ / ₄ , G ³ / ₈ , G ¹ / ₂ , G ³ / ₄	-	-	-	-	-	-	-	-	■	■
	12	-	G ¹ , G ¹ / ₄ , G ¹ / ₂ , G ²	-	-	-	-	-	-	-	-	-	■
tlakové regulačné ventily MS-LR 	4	G ¹ / ₈ , G ¹ / ₄	G ¹ / ₈ , G ¹ / ₄ , G ³ / ₈	■	■	■	-	-	-	-	-	-	-
	6	G ¹ / ₄ , G ³ / ₈ , G ¹ / ₂	G ¹ / ₄ , G ³ / ₈ , G ¹ / ₂ , G ³ / ₄	■	■	■	■	-	-	-	-	-	-
	12	-	G ¹ , G ¹ / ₄ , G ¹ / ₂ , G ²	-	■	■	■	-	-	-	-	-	-
tlakové regulačné ventily MS-LRB 	4	G ¹ / ₄	G ¹ / ₈ , G ¹ / ₄ , G ³ / ₈	■	■	■	-	-	-	-	-	-	-
	6	G ¹ / ₂	G ¹ / ₄ , G ³ / ₈ , G ¹ / ₂ , G ³ / ₄	■	■	■	■	-	-	-	-	-	-
	12	-	-	-	-	-	-	-	-	-	-	-	-
maznice MS-LOE 	4	G ¹ / ₈ , G ¹ / ₄	G ¹ / ₈ , G ¹ / ₄ , G ³ / ₈	-	-	-	-	-	-	-	-	■	■
	6	G ¹ / ₄ , G ³ / ₈ , G ¹ / ₂	G ¹ / ₄ , G ³ / ₈ , G ¹ / ₂ , G ³ / ₄	-	-	-	-	-	-	-	-	■	■
	12	-	G ¹ , G ¹ / ₄ , G ¹ / ₂ , G ²	-	-	-	-	-	-	-	-	-	■

Zariadenia na úpravu stlačeného vzduchu, rad MS

prehľad dodávok

FESTO

Typ	Veľkosť	Odlučovanie kondenzátu							Zabezpečenie ovládania		Indikátor tlaku				Výber (možnosti)		→ strana
		ručne	poloautomatické	automatické	elektrické 24 V DC M12	elektrické 110 V AC pripojovacie svorky	elektrické 230 V AC pripojovacie svorky	elektrické 24 V DC pripojovacie svorky	otočná hlavica, uzamykateľná	otočná hlavica, dlhá	uzatváracia clona (bez manometra)	integrovaný manometer MS	adaptér EN- manometer G1/8	adaptér EN- manometer G1/4	tlmič hluku	smer prítoku sprava doľava	
jednotky pre úpravu stlačeného vzduchu																	
MSB-FRC	4	■	-	■	-	-	-	-	■	-	-	■	-	-	-	■	3 / 2.11-0
	6	■	-	■	-	-	-	-	■	-	-	■	-	-	-	■	
	12	-	-	-	-	-	-	-	-	-	-	-	-	-	-	-	
kombinácie zariadení na úpravu stlačeného vzduchu																	
MSB	4	■	-	■	-	-	-	-	■	-	-	■	-	-	■	■	3 / 2.11-10
	6	■	-	■	-	-	-	-	■	-	-	■	-	-	■	■	
	12	-	-	-	-	-	-	-	-	-	-	-	-	-	-	-	
jednotlivé zariadenia																	
regulačné ventily s filtrom MS-LFR	4	■	■	■	-	-	-	-	■	■	■	■	■	■	-	■	3 / 2.12-0
	6	■	■	■	■	■	■	■	■	■	■	■	-	■	-	■	
	12	■	-	■	■	■	■	■	■	■	■	-	-	■	-	■	3 / 2.22-0
filtre MS-LF	4	■	■	■	-	-	-	-	-	-	-	-	-	-	-	■	3 / 2.13-0, 3 / 2.13-2
	6	■	■	■	■	■	■	■	-	-	-	-	-	-	-	■	
	12	■	-	■	■	■	■	■	-	-	-	-	-	-	-	■	3 / 2.23-0, 3 / 2.23-2
jemné a veľmi jemné filtre MS-LFM	4	■	■	■	-	-	-	-	-	-	-	-	-	-	-	■	3 / 2.13-0, 3 / 2.13-10
	6	■	■	■	■	■	■	■	-	-	-	-	-	-	-	■	
	12	■	-	■	■	■	■	■	-	-	-	-	-	-	-	■	3 / 2.23-0, 3 / 2.23-8
filtre s aktívnym uhlím MS-LFX	4	■	-	-	-	-	-	-	-	-	-	-	-	-	-	■	3 / 2.13-0, 3 / 2.13-20
	6	■	-	-	-	-	-	-	-	-	-	-	-	-	-	■	
	12	-	-	-	-	-	-	-	-	-	-	-	-	-	-	■	3 / 2.23-0, 3 / 2.23-13
tlakové regulačné ventily MS-LR	4	-	-	-	-	-	-	-	■	■	■	■	■	■	-	■	3 / 2.14-0, 3 / 2.14-4
	6	-	-	-	-	-	-	-	■	■	■	■	■	-	■		
	12	-	-	-	-	-	-	-	■	■	■	-	-	■	-	■	3 / 2.24-0
tlakové regulačné ventily MS-LRB	4	-	-	-	-	-	-	-	■	■	■	■	■	■	-	■	3 / 2.14-0, 3 / 2.14-12
	6	-	-	-	-	-	-	-	■	■	■	■	-	■	-	■	
	12	-	-	-	-	-	-	-	-	-	-	-	-	-	-	-	
maznice MS-LOE	4	-	-	-	-	-	-	-	-	-	-	-	-	-	-	■	3 / 2.15-0
	6	-	-	-	-	-	-	-	-	-	-	-	-	-	-	■	
	12	-	-	-	-	-	-	-	-	-	-	-	-	-	-	■	3 / 2.25-0

Úprava stlačeného vzduchu, rad MS

2.0








Zariadenia na úpravu stlačeného vzduchu, rad MS

FESTO

prehľad dodávok

Úprava stlačeného vzduchu, rad MS

2.0

Typ	Veľkosť	pneumatické prípojenie v telese	prípájacia doska (A)	Ochrana nádobiek		Napájacie napätie				
				plastový ochranný kôš	kovová nádobka	24 V DC (rozhranie podľa EN 175301)	24 V DC (rozhranie M12 podľa DESINA)	110 V AC (rozhranie podľa EN 175301)	230 V AC (rozhranie podľa EN 175301)	
				R	U	V24	V24P	V110	V230	
jednotlivé zariadenia										
spínacie ventily MS-EM		4	G1/8, G1/4	G1/8, G1/4, G3/8	-	-	-	-	-	-
		6	G1/4, G3/8, G1/2	G1/4, G3/8, G1/2, G3/4	-	-	-	-	-	-
		12	-	G1, G1 1/4, G1 1/2, G2	-	-	-	-	-	-
spínacie ventily MS-EE		4	G1/8, G1/4	G1/8, G1/4, G3/8	-	-	■	-	■	■
		6	G1/4, G3/8, G1/2	G1/4, G3/8, G1/2, G3/4	-	-	■	-	■	■
		12	-	G1, G1 1/4, G1 1/2, G2	-	-	■	■	■	■
ventily s pomalým nábehom tlaku MS-DL		4	G1/8, G1/4	G1/8, G1/4, G3/8	-	-	-	-	-	-
		6	G1/4, G3/8, G1/2	G1/4, G3/8, G1/2, G3/4	-	-	-	-	-	-
		12	-	G1, G1 1/4, G1 1/2, G2	-	-	-	-	-	-
ventily s pomalým nábehom tlaku MS-DE		4	G1/8, G1/4	G1/8, G1/4, G3/8	-	-	■	-	■	■
		6	G1/4, G3/8, G1/2	G1/4, G3/8, G1/2, G3/4	-	-	■	-	■	■
		12	-	G1, G1 1/4, G1 1/2, G2	-	-	■	■	■	■
membránový sušič vzduchu MS-LDM		4	G1/8, G1/4	G1/8, G1/4, G3/8	-	-	-	-	-	-
		6	G1/4, G3/8, G1/2	G1/4, G3/8, G1/2, G3/4	-	-	-	-	-	-
		12	-							
rozbočovacie moduly MS-FRM		4	G1/8, G1/4	G1/8, G1/4, G3/8	-	-	-	-	-	-
		6	G1/4, G3/8, G1/2	G1/4, G3/8, G1/2, G3/4	-	-	-	-	-	-
		12	-	G1, G1 1/4, G1 1/2, G2	-	-	-	-	-	-
snímače prietoku MS-SFE		4	-							
		6	G1/2	G1/2, G3/4	-	-	-	-	-	-
		12	-							

Zariadenia na úpravu stlačeného vzduchu, rad MS

prehľad dodávok

FESTO

Typ	Veľkosť	Zabezpečenie ovládania		Indikátor tlaku				Spínaný výstup		Výber (možnosti)		→ strana
		otočná hlavica, uzamykateľná	otočná hlavica, dlhá	uzatváracia clona (bez manometra)	integrovany manometer MS	adaptér EN-manometer G ¹ / ₈	adaptér EN-manometer G ¹ / ₄	2x PNP	2x NPN	tlmič hluku	smer prietoku sprava doľava	
jednotlivé zariadenia												
spínacie ventily MS-EM	4	-	-	■	■	■	■	-	-	■	■	3 / 2.16-1, 3 / 2.16-5
	6	-	-	■	■	-	■	-	-	■	■	
	12	-	-	■	■	-	■	-	-	■	■	
spínacie ventily MS-EE	4	-	-	■	■	■	■	-	-	■	■	3 / 2.16-1, 3 / 2.16-10
	6	-	-	■	■	-	■	-	-	■	■	
	12	-	-	■	■	-	■	-	-	■	■	
ventily s pomalým nábehom tlaku MS-DL	4	-	-	■	■	■	■	-	-	-	■	3 / 2.16-1, 3 / 2.16-16
	6	-	-	■	■	-	■	-	-	-	■	
	12	-	-	■	■	-	■	-	-	-	■	
ventily s pomalým nábehom tlaku MS-DE	4	-	-	■	■	■	■	-	-	-	■	3 / 2.16-1, 3 / 2.16-21
	6	-	-	■	■	-	■	-	-	-	■	
	12	-	-	■	■	-	■	-	-	-	■	
membránový sušič vzduchu MS-LDM	4	-	-	-	-	-	-	-	-	-	■	3 / 2.17-0
	6	-	-	-	-	-	-	-	-	-	■	
	12	-	-	-	-	-	-	-	-	-	-	
rozbočovacie moduly MS-FRM	4	-	-	■	■	■	■	-	-	-	■	3 / 2.18-0
	6	-	-	■	■	-	■	-	-	-	■	
	12	-	-	■	-	-	-	-	-	-	-	
snímače prietoku MS-SFE	4	-	-	-	-	-	-	-	-	-	-	NO TAG
	6	-	-	-	-	-	-	■	■	-	-	
	12	-	-	-	-	-	-	-	-	-	-	

Úprava stlačeného vzduchu, rad MS

2.0

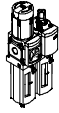
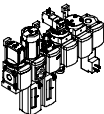







Zariadenia na úpravu stlačeného vzduchu, rad MS

prehľad dodávok

FESTO

Úprava stlačeného vzduchu, rad MS

2.0

Typ	Veľkosť	pneumatické pripojenie v telese	pripojovacia doska	Rozsah regulácie tlaku [bar]				Jemnosť filtra [μm]				Ochrana nádobiek	
				0,3 ... 4	0,3 ... 7	0,5 ... 12	0,5 ... 16	0,01	1	5	40	plastový ochranný kôš	kovová nádoba
kód			AG	D5	D6	D7	D8	A	B	C	E	R	U
jednotky na úpravu stlačeného vzduchu													
MSB-FRC 	4	G ¹ / ₈ , G ¹ / ₄	G ¹ / ₈ , G ¹ / ₄ , G ³ / ₈	-	■	■	-	-	-	■	■	■	-
	6	G ¹ / ₄ , G ³ / ₈ , G ¹ / ₂	G ¹ / ₄ , G ³ / ₈ , G ¹ / ₂ , G ³ / ₄	-	■	■	-	-	-	■	■	■	■
	12	-											
kombinácie zariadení na úpravu stlačeného vzduchu (ďalšie varianty je možné objednať pomocou konfigurátora → www.festo.sk/engineering)													
MSB 	4	G ω	G ¹ / ₈ , G ¹ / ₄ , G ³ / ₈	-	■	■	-	-	-	■	■	■	■
	6	G ¹ / ₂	G ¹ / ₄ , G ³ / ₈ , G ¹ / ₂ , G ³ / ₄	-	■	■	-	-	-	■	■	■	■
	12	-											
jednotlivé zariadenia													
regulačné ventily s filtrom MS-LFR 	4	G ¹ / ₈ , G ¹ / ₄	G ¹ / ₈ , G ¹ / ₄ , G ³ / ₈	■	■	■	-	-	-	■	■	■	■
	6	G ¹ / ₄ , G ³ / ₈ , G ¹ / ₂	G ¹ / ₄ , G ³ / ₈ , G ¹ / ₂ , G ³ / ₄	■	■	■	■	-	-	■	■	■	■
	12	-	G1, G1 ¹ / ₄ , G1 ¹ / ₂ , G2	-	■	■	■	-	-	■	■	-	■
filtre MS-LF 	4	G ¹ / ₈ , G ¹ / ₄	G ¹ / ₈ , G ¹ / ₄ , G ³ / ₈	-	-	-	-	-	-	■	■	■	■
	6	G ¹ / ₄ , G ³ / ₈ , G ¹ / ₂	G ¹ / ₄ , G ³ / ₈ , G ¹ / ₂ , G ³ / ₄	-	-	-	-	-	-	■	■	■	■
	12	-	G1, G1 ¹ / ₄ , G1 ¹ / ₂ , G2	-	-	-	-	-	-	■	■	-	■
jemné a veľmi jemné filtre MS-LFM 	4	G ¹ / ₈ , G ¹ / ₄	G ¹ / ₈ , G ¹ / ₄ , G ³ / ₈	-	-	-	-	■	■	-	-	■	■
	6	G ¹ / ₄ , G ³ / ₈ , G ¹ / ₂	G ¹ / ₄ , G ³ / ₈ , G ¹ / ₂ , G ³ / ₄	-	-	-	-	■	■	-	-	■	■
	12	-	G1, G1 ¹ / ₄ , G1 ¹ / ₂ , G2	-	-	-	-	■	■	-	-	-	■
filter s aktívnym uhlím MS-LFX 	4	G ¹ / ₈ , G ¹ / ₄	G ¹ / ₈ , G ¹ / ₄ , G ³ / ₈	-	-	-	-	-	-	-	-	■	■
	6	G ¹ / ₄ , G ³ / ₈ , G ¹ / ₂	G ¹ / ₄ , G ³ / ₈ , G ¹ / ₂ , G ³ / ₄	-	-	-	-	-	-	-	-	■	■
	12	-	G1, G1 ¹ / ₄ , G1 ¹ / ₂ , G2	-	-	-	-	-	-	-	-	-	■
tlakové regulačné ventily MS-LR 	4	G ¹ / ₈ , G ω	G ¹ / ₈ , G ¹ / ₄ , G ³ / ₈	■	■	■	-	-	-	-	-	-	-
	6	G ¹ / ₄ , G ³ / ₈ , G ¹ / ₂	G ¹ / ₄ , G ³ / ₈ , G ¹ / ₂ , G ³ / ₄	■	■	■	■	-	-	-	-	-	-
	12	-	G1, G1 ¹ / ₄ , G1 ¹ / ₂ , G2	-	■	■	■	-	-	-	-	-	-
tlakové regulačné ventily MS-LRB 	4	G ω	G ¹ / ₈ , G ω, G ³ / ₈	■	■	■	-	-	-	-	-	-	-
	6	G φ	G ¹ / ₄ , G ³ / ₈ , G ¹ / ₂ , G ³ / ₄	■	■	■	■	-	-	-	-	-	-
	12	-											
elektrické tlakové regulačné ventily MS-LRE 	4	-											
	6	G ¹ / ₄ , G ³ / ₈ , G ¹ / ₂	G ¹ / ₄ , G ³ / ₈ , G ¹ / ₂ , G ³ / ₄	■	■	■	■	-	-	-	-	-	-
	12	-											

Zariadenia na úpravu stlačeného vzduchu, konštrukčný rad MS

prehľad dodávok

FESTO

Typ	Veľkosť	Odlučovanie kondenzátu				Indikácia tlaku					Zabezpečenie ovládania		Výber (možnosti)		→ strana
		ručné, ošácaním	poloautomatické	automatické	externé, automatické, elektrické	uzatvárací kryt (bez manometra)	integrovateľný manometer MS	adaptér EN-manometer G $\frac{1}{8}$	Adaptér EN-manometer G $\frac{1}{4}$	Tlakový snímač s indikáciou	otočný ovládač, uzamykateľný	otočný ovládač, dlhý	tlmíč hluku	smer prietoku sprava doľava	
kód		M	H	V	E	VS	AG	A8	A4	AD...	AS	LD	S	Z	
jednotky na úpravu stlačeného vzduchu															
MSB-FRC	4	■	-	■	-	-	■	-	-	-	■	-	-	■	3 / 2.11-0
	6	■	-	■	-	-	■	-	-	-	■	-	-	■	
	12	-	-	-	-	-	-	-	-	-	-	-	-	-	
kombinácie zariadení na úpravu stlačeného vzduchu															
MSB	4	■	-	■	-	-	■	-	-	-	■	-	-	■	3 / 2.11-10
	6	■	-	■	-	-	■	-	-	-	■	-	-	■	
	12	-	-	-	-	-	-	-	-	-	-	-	-	-	
jednotlivé zariadenia															
regulačné ventily s filtrom MS-LFR	4	■	■	■	-	■	■	■	■	■	■	■	-	■	3 / 2.12-0
	6	■	■	■	■	■	■	-	■	■	■	■	-	■	
	12	■	-	■	■	■	■	-	■	-	■	■	-	■	
filtre MS-LF	4	■	■	■	-	-	-	-	-	-	-	-	-	■	3 / 2.13-0, 3 / 2.13-2
	6	■	■	■	■	-	-	-	-	-	-	-	-	■	
	12	■	-	■	■	-	-	-	-	-	-	-	-	■	
jemné a veľmi jemné filtre MS-LFM	4	■	■	■	-	-	-	-	-	-	-	-	-	■	3 / 2.13-0, 3 / 2.13-10
	6	■	■	■	■	-	-	-	-	-	-	-	-	■	
	12	■	-	■	■	-	-	-	-	-	-	-	-	■	
filter s aktívnym uhlím MS-LFX	4	■	-	-	-	-	-	-	-	-	-	-	-	■	3 / 2.13-0, 3 / 2.13-20
	6	■	-	-	-	-	-	-	-	-	-	-	-	■	
	12	-	-	-	-	-	-	-	-	-	-	-	-	■	
tlakové regulačné ventily MS-LR	4	-	-	-	-	■	■	■	■	■	■	■	-	■	3 / 2.14-0, 3 / 2.14-4
	6	-	-	-	-	■	■	-	■	■	■	■	-	■	
	12	-	-	-	-	■	■	-	■	-	■	■	-	■	
tlakové regulačné ventily MS-LRB	4	-	-	-	-	■	■	■	■	■	■	■	-	■	3 / 2.14-0, 3 / 2.14-12
	6	-	-	-	-	■	■	-	■	■	■	■	-	■	
	12	-	-	-	-	-	-	-	-	-	-	-	-	-	

Úprava stlačeného vzduchu, rad MS

2.0









Zariadenia na úpravu stlačeného vzduchu, konštrukčný rad MS

FESTO

prehľad dodávok

Úprava stlačeného vzduchu, rad MS

2.0

Typ	Veľkosť	pneumatické pripojenie v telese	pripojovacia doska	Ochrana nádobiek		Napájacie napätie				
				plastový ochranný kôš	kovová nádobka	24 V DC (rozhranie podľa EN 175301)	24 V DC (rozhranie M12 podľa DESINA)	110 V AC (rozhranie podľa EN 175301)	230 V AC (rozhranie podľa EN 175301)	
kód			AG...	R	U	V24	V24P	V110	V230	
jednotlivé zariadenia										
maznica MS-LOE 	4	G1/8, G1/4	G1/8, G1/4, G3/8	■	■	-	-	-	-	
	6	G1/4, G3/8, G1/2	G1/4, G3/8, G1/2, G3/4	■	■	-	-	-	-	
	12	-	G1, G1 1/4, G1 1/2, G2	-	■	-	-	-	-	
spínacie ventily MS-EM(1) 	4	G1/8, G1/4	G1/8, G1/4, G3/8	-	-	-	-	-	-	
	6	G1/4, G3/8, G1/2	G1/4, G3/8, G1/2, G3/4	-	-	-	-	-	-	
	12	-	G1, G1 1/4, G1 1/2, G2	-	-	-	-	-	-	
spínacie ventily MS-EE 	4	G1/8, G1/4	G1/8, G1/4, G3/8	-	-	■	-	■	■	
	6	G1/4, G3/8, G1/2	G1/4, G3/8, G1/2, G3/4	-	-	■	-	■	■	
	12	-	G1, G1 1/4, G1 1/2, G2	-	-	■	■	■	■	
ventily s pomalým nábehom tlaku MS-DL 	4	G1/8, G1/4	G1/8, G1/4, G3/8	-	-	-	-	-	-	
	6	G1/4, G3/8, G1/2	G1/4, G3/8, G1/2, G3/4	-	-	-	-	-	-	
	12	-	G1, G1 1/4, G1 1/2, G2	-	-	-	-	-	-	
ventily s pomalým nábehom tlaku MS-DE 	4	G1/8, G1/4	G1/8, G1/4, G3/8	-	-	■	-	■	■	
	6	G1/4, G3/8, G1/2	G1/4, G3/8, G1/2, G3/4	-	-	■	-	■	■	
	12	-	G1, G1 1/4, G1 1/2, G2	-	-	■	■	■	■	
membránové sušiče vzduchu MS-LDM 	4	G1/8, G 1/2	G1/8, G1/4, G3/8	-	-	-	-	-	-	
	6	G1/4, G3/8, G1/2	G1/4, G3/8, G1/2, G3/4	-	-	-	-	-	-	
	12	-								
rozbočovacie moduly MS-FRM 	4	G1/8, G1/4	G1/8, G1/4, G3/8	-	-	-	-	-	-	
	6	G1/4, G3/8, G1/2	G1/4, G3/8, G1/2, G3/4	-	-	-	-	-	-	
	12	-	G1, G1 1/4, G1 1/2, G2	-	-	-	-	-	-	
snímače prietoku MS-SFE 	4	-								
	6	G1/2	G1/2	-	-	-	-	-	-	
	12	-								

Zariadenia na úpravu stlačeného vzduchu, konštrukčný rad MS

prehľad dodávok

FESTO

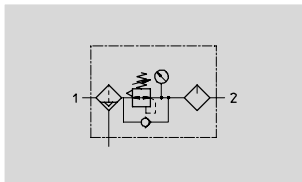
Typ	Veľkosť	Indikácia tlaku					Spínaný výstup		Výber (možnosti)		→ strana
		uzatvárací kryt (bez manometra)	integrovaný manometer MS	adaptér EN-manometer G $\frac{1}{8}$	Adaptér EN-manometer G $\frac{1}{4}$	Tlakový snímač s indikáciou	2x PNP	2x NPN	tlmič hluku	smer prietoku sprava doľava	
jednotlivé zariadenia											
maznica MS-LOE	4	-	-	-	-	-	-	-	-	■	3 / 2.15-0
	6	-	-	-	-	-	-	-	-	■	
	12	-	-	-	-	-	-	-	-	■	3 / 2.25-0
spínacie ventily MS-EM(1)	4	■	■	■	■	■	-	-	■	■	3 / 2.16-1, 3 / 2.16-5
	6	■	■	-	■	■	-	-	■	■	
	12	■	■	-	■	-	-	-	■	■	3 / 2.26-1, 3 / 2.26-4
spínacie ventily MS-EE	4	■	■	■	■	■	-	-	■	■	3 / 2.16-1, 3 / 2.16-10
	6	■	■	-	■	■	-	-	■	■	
	12	■	■	-	■	-	-	-	■	■	3 / 2.26-1, 3 / 2.26-8
ventily s pomalým nábehom tlaku MS-DL	4	■	■	■	■	■	-	-	-	■	3 / 2.16-1, 3 / 2.16-16
	6	■	■	-	■	■	-	-	-	■	
	12	■	■	-	■	-	-	-	-	■	3 / 2.26-1, 3 / 2.26-12
ventily s pomalým nábehom tlaku MS-DE	4	■	■	■	■	■	-	-	-	■	3 / 2.16-1, 3 / 2.16-21
	6	■	■	-	■	■	-	-	-	■	
	12	■	■	-	■	-	-	-	-	■	3 / 2.26-1, 3 / 2.26-16
membránové sušiče vzduchu MS-LDM	4	-	-	-	-	-	-	-	-	■	3 / 2.17-0
	6	-	-	-	-	-	-	-	-	■	
	12	-	-	-	-	-	-	-	-	-	
rozbočovacie moduly MS-FRM	4	■	■	■	■	■	-	-	-	■	3 / 2.18-0
	6	■	■	-	■	■	-	-	-	■	
	12	■	-	-	-	-	-	-	-	-	3 / 2.28-0
snímače prietoku MS6-SFE	4	-	-	-	-	-	-	-	-	-	3 / 2.19-9
	6	-	-	-	-	-	■	■	-	-	
	12	-	-	-	-	-	-	-	-	-	

Kombinácie zariadení na úpravu stlačeného vzduchu MSB4/MSB6, rad MS

technické údaje

FESTO

funkcia



- - prietok
700 ... 4 700 l/min
- - teplotný rozsah
-10 ... +60 °C
- - rozsah regulácie tlaku
1 ... 12 barov



- filter MS...-LF
 - jemnosť filtra 5 alebo 40 μm
 - plastový ochranný kôš alebo kovová nádobka
 - odlučovanie kondenzátu ručné, alebo automatické
- tlakový regulačný ventil MS...-LR
 - rozsah regulácie tlaku
1 ... 7 barov alebo
1 ... 12 barov
 - štandardná otočná hlavica, uzamykateľná
- maznica MS...-LOE
 - plastový ochranný kôš alebo kovová nádobka
- upevňovací uholník MS...-WP

- pre napájanie mazaným a nemazaným stlačeným vzduchom
- napájací tlak je možné zapnúť alebo vypnúť

Všeobecné technické údaje		
typ	MSB4	MSB6
pneumatické pripojenie	G $\frac{1}{4}$	G $\frac{1}{2}$
jemnosť filtra [μm]	5 prípadne 40	5 prípadne 40
rozsah regulácie tlaku [bar]		
N2	1 ... 7	1 ... 7
N3	1 ... 12	1 ... 12
vstupný tlak [bar]		
ručné odlučovanie kondenzátu	1,5 ... 14	1,5 ... 18
automatické odlučovanie kondenzátu	1,5 ... 12	1,5 ... 12

Normálny menovitý prietok		
typ	MSB4	MSB6
N2 – rozsah regulácie tlaku 1 ... 7 barov		
jemnosť filtra 40 μm	1 300	4 700
N3 – rozsah regulácie tlaku 1 ... 12 barov		
jemnosť filtra 5 μm	700	3 500
40 μm	800	3 500

Podmienky okolia		
	odlučovanie kondenzátu	
	ručné	automatické
teplota okolia [°C]	-10 ... +60	+5 ... +60
odolnosť proti korózii KBK ¹⁾	2	


1) Trieda odolnosti proti korózii 2 podľa normy Festo 940 070
Konštrukčné diely s miernymi nárokmi na odolnosť proti korózii. Vonkajšie viditeľné časti s požiadavkami predovšetkým na vzhľad povrchu, ktorý je vystavený priamemu kontaktu s okolitou pre priemysel bežnou atmosférou prípadne médiami, ako sú chladiace látky a mazivá.

Kombinácie zariadení na úpravu stlačeného vzduchu MSB4/MSB6, rad MS

FESTO

technické údaje

Hmotnosti [g]	MSB4	MSB6
kombinácia zariadení na úpravu stlačeného vzduchu		
s plastovým ochranným košom	1 000	2 000
s kovovou nádobkou	–	2 400
upevňovací uholník	40	76

 upozornenie
 Materiály → technické údaje jednotlivých zariadení

Úprava stlačeného vzduchu, rad MS4/MS6
jednotky na úpravu stlačeného vzduchu

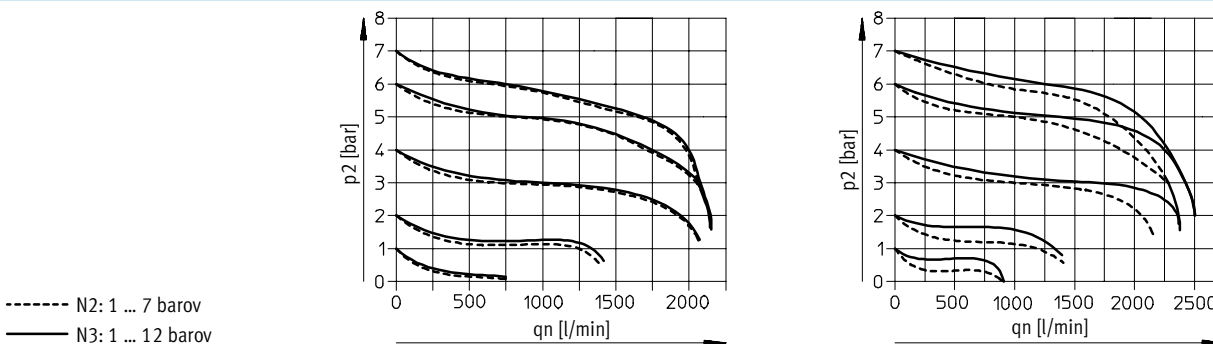
2.11

Normálny menovitý prietok q_n v závislosti od výstupného tlaku p_2

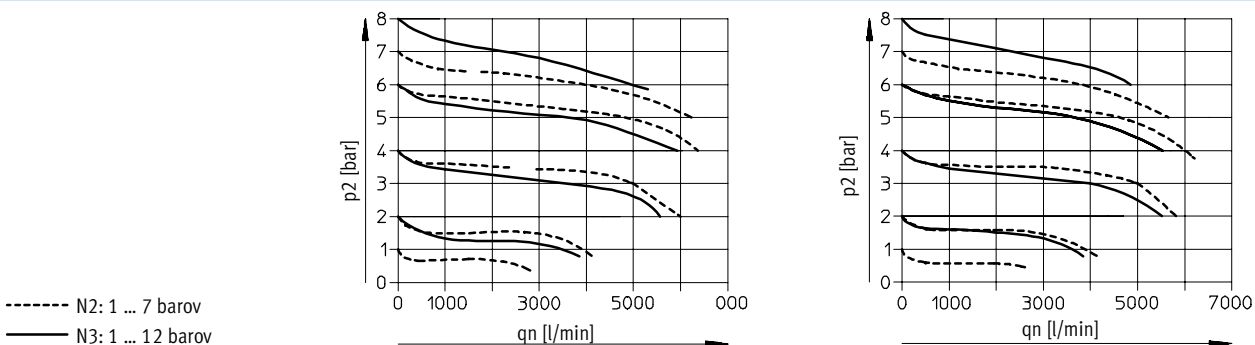
rozsah regulácie tlaku N2 prípadne N3 jemnosť filtra 5 μm

jemnosť filtra 40 μm

MSB4-1/4



MSB6-1/2



primárny tlak $p_1 = 10$ barov

Kombinácie zariadení na úpravu stlačeného vzduchu MSB4/MSB6, rad MS

technické údaje

FESTO

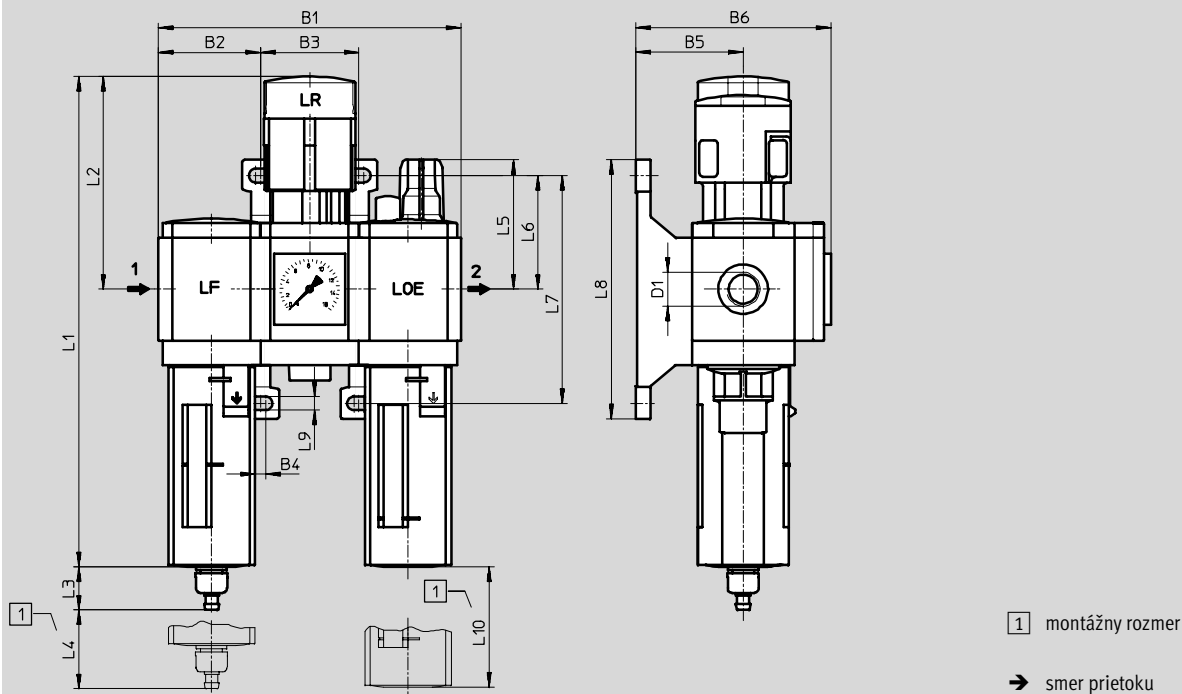
Úprava stlačeného vzduchu, rad MS4/MS6
jednotky na úpravu stlačeného vzduchu

2.11

Rozmery

s manometrom, jednotkou indikácie [bar]

st'ahovanie CAD modelov → www.festo.sk/engineering



typ	B1	B2	B3	B4	B5	B6	D1	L1	L2
MSB4	124	41,9	40,2	4	44	80	G¼	201	87
MSB6	191	64,5	62	4,5	54	100	G½	285	134,5

typ	L3 odlučovanie kondenzátu		L4	L5	L6	L7	L8	L9	L10
	ručné	automatické							
MSB4	17,7	20,4	25	53	46,5	93,2	106	5,6	80
MSB6	15,8	18,5	68	66	71	142	158	6,6	130

Kombinácie zariadení na úpravu stlačeného vzduchu MSB4/MSB6, rad MS

FESTO

technické údaje

Údaje pre objednávku				
rozsah regulácie tlaku 1 ... 7 barov, plastový ochranný kôš				
odlučovanie	veľkosť	pripojenie	jemnosť filtra 40 µm	
kondenzátu			č. dielu	typ
smer prítoku zľava doprava				
ručné	MSB4	G $\frac{1}{4}$	531 091	MSB4- $\frac{1}{4}$:H2N2M1-WP
	MSB6	G $\frac{1}{2}$	530 212	MSB6- $\frac{1}{2}$:H2N2M1-WP
automatické	MSB4	G $\frac{1}{4}$	531 085	MSB4- $\frac{1}{4}$:H1N2M1-WP
	MSB6	G $\frac{1}{2}$	530 206	MSB6- $\frac{1}{2}$:H1N2M1-WP
smer prítoku sprava dol'ava				
ručné	MSB4	G $\frac{1}{4}$	531 092	MSB4- $\frac{1}{4}$:H2N2M1-WP-Z
	MSB6	G $\frac{1}{2}$	530 213	MSB6- $\frac{1}{2}$:H2N2M1-WP-Z
automatické	MSB4	G $\frac{1}{4}$	531 086	MSB4- $\frac{1}{4}$:H1N2M1-WP-Z
	MSB6	G $\frac{1}{2}$	530 207	MSB6- $\frac{1}{2}$:H1N2M1-WP-Z

Údaje pre objednávku						
rozsah regulácie tlaku 1 ... 12 barov, plastový ochranný kôš						
odlučovanie	veľkosť	pripojenie	jemnosť filtra 5 µm		jemnosť filtra 40 µm	
kondenzátu			č. dielu	typ	č. dielu	typ
smer prítoku zľava doprava						
ručné	MSB4	G $\frac{1}{4}$	531 097	MSB4- $\frac{1}{4}$:H3N3M1-WP	531 093	MSB4- $\frac{1}{4}$:H2N3M1-WP
	MSB6	G $\frac{1}{2}$	530 218	MSB6- $\frac{1}{2}$:H3N3M1-WP	530 214	MSB6- $\frac{1}{2}$:H2N3M1-WP
automatické	MSB4	G $\frac{1}{4}$	531 099	MSB4- $\frac{1}{4}$:H4N3M1-WP	531 087	MSB4- $\frac{1}{4}$:H1N3M1-WP
	MSB6	G $\frac{1}{2}$	530 220	MSB6- $\frac{1}{2}$:H4N3M1-WP	530 208	MSB6- $\frac{1}{2}$:H1N3M1-WP
smer prítoku sprava dol'ava						
ručné	MSB4	G $\frac{1}{4}$	531 098	MSB4- $\frac{1}{4}$:H3N3M1-WP-Z	531 094	MSB4- $\frac{1}{4}$:H2N3M1-WP-Z
	MSB6	G $\frac{1}{2}$	530 219	MSB6- $\frac{1}{2}$:H3N3M1-WP-Z	530 215	MSB6- $\frac{1}{2}$:H2N3M1-WP-Z
automatické	MSB4	G $\frac{1}{4}$	531 100	MSB4- $\frac{1}{4}$:H4N3M1-WP-Z	531 088	MSB4- $\frac{1}{4}$:H1N3M1-WP-Z
	MSB6	G $\frac{1}{2}$	530 221	MSB6- $\frac{1}{2}$:H4N3M1-WP-Z	530 209	MSB6- $\frac{1}{2}$:H1N3M1-WP-Z

Údaje pre objednávku				
rozsah regulácie tlaku 1 ... 12 barov, kovová nádobka				
odlučovanie	veľkosť	pripojenie	jemnosť filtra 40 µm	
kondenzátu			č. dielu	typ
smer prítoku zľava doprava				
ručné	MSB4	G $\frac{1}{4}$	531 095	MSB4- $\frac{1}{4}$:H8N3M2-WP
	MSB6	G $\frac{1}{2}$	530 216	MSB6- $\frac{1}{2}$:H8N3M2-WP
automatické	MSB4	G $\frac{1}{4}$	531 089	MSB4- $\frac{1}{4}$:H7N3M2-WP
	MSB6	G $\frac{1}{2}$	530 210	MSB6- $\frac{1}{2}$:H7N3M2-WP
smer prítoku sprava dol'ava				
ručné	MSB4	G $\frac{1}{4}$	531 096	MSB4- $\frac{1}{4}$:H8N3M2-WP-Z
	MSB6	G $\frac{1}{2}$	530 217	MSB6- $\frac{1}{2}$:H8N3M2-WP-Z
automatické	MSB4	G $\frac{1}{4}$	531 090	MSB4- $\frac{1}{4}$:H7N3M2-WP-Z
	MSB6	G $\frac{1}{2}$	530 211	MSB6- $\frac{1}{2}$:H7N3M2-WP-Z



Zariadenia na úpravu stlačeného vzduchu, rad MS

príslušenstvo

FESTO

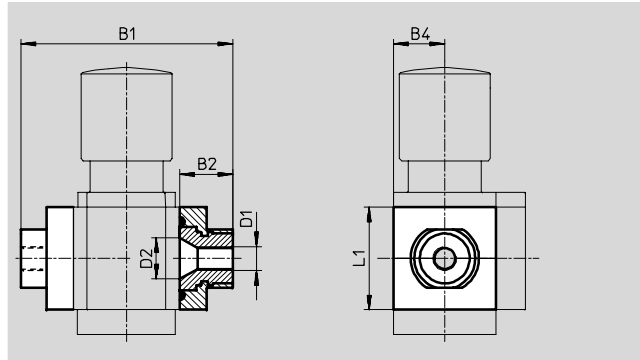
Prípojovacia doska MS4/6-AG...

(objednávacie kód: AG...)

- adaptér pre prívod stlačeného vzduchu
- MS6-AGE pre realizáciu závitového pripojenia G $\frac{3}{4}$

materiál:

hliník



Rozmery a údaje pre objednávku										
veľkosť	B1	B2	B4	D1	D2	L1	hmotnosť [g]	č. dielu	typ	
MS4	83,5	21,5	21	G $\frac{1}{8}$	16,8	42	128	526 068	MS4-AGA	
				G $\frac{1}{4}$				526 069	MS4-AGB	
				G $\frac{3}{8}$				526 070	MS4-AGC	
MS6	115	26,5	31	G $\frac{1}{4}$	24	62	300	526 080	MS6-AGB	
				G $\frac{3}{8}$				526 081	MS6-AGC	
				G $\frac{1}{2}$				526 082	MS6-AGD	
				G $\frac{3}{4}$				526 083	MS6-AGE	

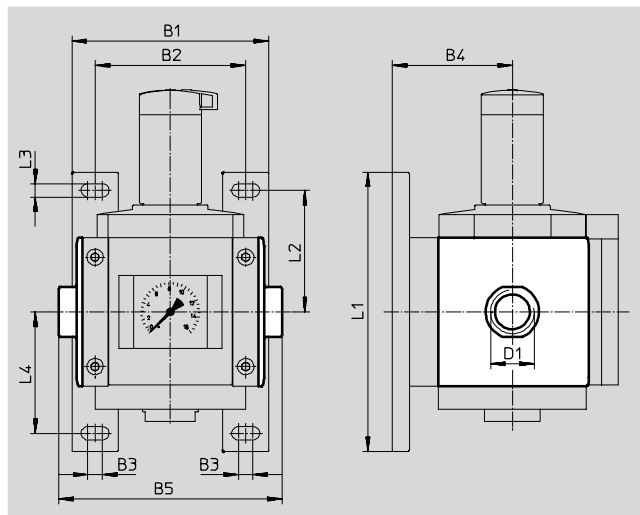
Prípojovacia doska MS12-AG...

(objednávacie kód: AG...)

- adaptér pre prívod stlačeného vzduchu

materiál:

hliníkový tlakový odliatok bez obsahu medi a PTFE



Rozmery a údaje pre objednávku													
veľkosť	B1	B2	B3	B4	B5	D1	L1	L2	L3	L4	hmotnosť [g]	č. dielu	typ
MS12	162	124	12	99	184	G1	230	100	11	100	1 300	537 135	MS12-AGF
					184	G $\frac{1}{4}$						537 136	MS12-AGG
					184	G $\frac{1}{2}$						537 137	MS12-AGH
					196	G2						537 138	MS12-AGI

Zariadenia na úpravu stlačeného vzduchu, rad MS

príslušenstvo

FESTO

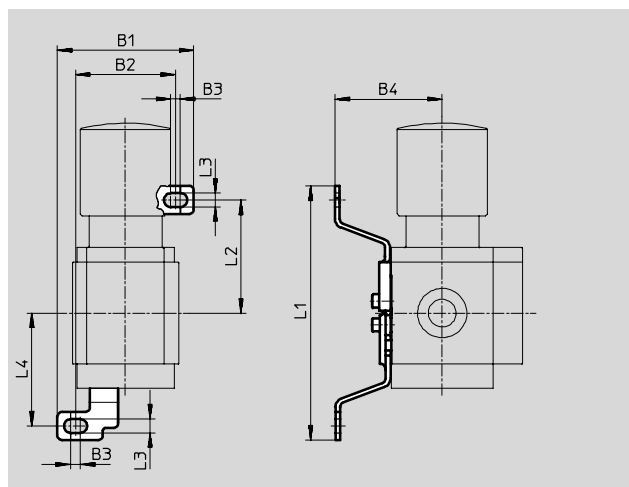
Upevňovací uholník MS4/6-WB

(objednávacie kód: WB)

■ pre montáž na stenu

materiál:

ocel'



Rozmery a údaje pre objednávku											
veľkosť	B1	B2	B3	B4	L1	L2	L3	L4	hmotnosť [g]	č. dielu	typ
MS4	56,2	41,2	4	44,2	104,6	46,6	5,6	46,5	46	532 185	MS4-WB
MS6	79,4	61,9	4,5	55	157,6	71	6,6	71	121	532 196	MS6-WB

Upevňovací uholník MS4-WBM

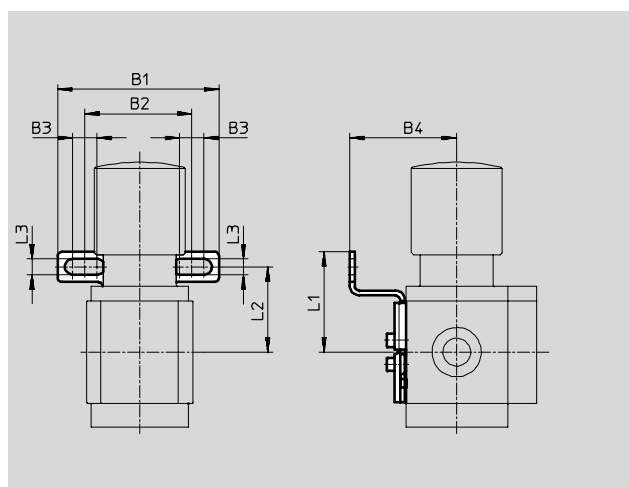
(objednávacie kód: WBM)

■ pre montáž na stenu

■ vhodný aj pre usporiadanie dier u zariadení na úpravu stlačeného vzduchu konštrukčnej rady M

materiál:

ocel'



Rozmery a údaje pre objednávku											
veľkosť	B1	B2	B3	B4	L1	L2	L3	hmotnosť [g]	č. dielu	typ	
MS4	66,5	44	10	44	41,3	35	6,5	48	526 062	MS4-WBM	

Zariadenia na úpravu stlačeného vzduchu, rad MS

príslušenstvo

FESTO

Upevňovací uholník MS4/6-WR

(objednávací kód: WR)

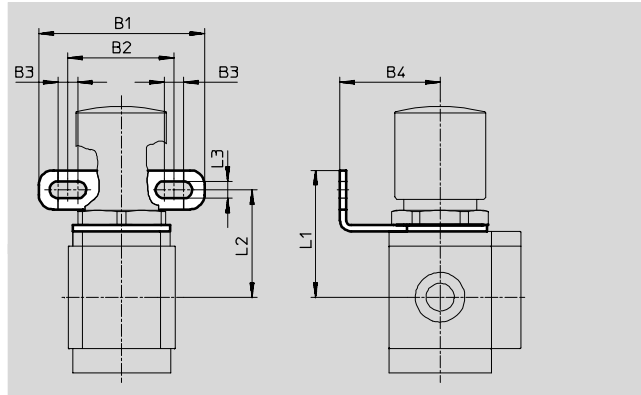
- pre montáž na stenu
- pre regulačný ventil s filtrom a pre tlakový regulačný ventil

materiál:

ocel'

-  upozornenie

Šesťhrannú maticu pre upevnenie tohto uholníka si objednajete zvlášť.



Rozmery a údaje pre objednávku

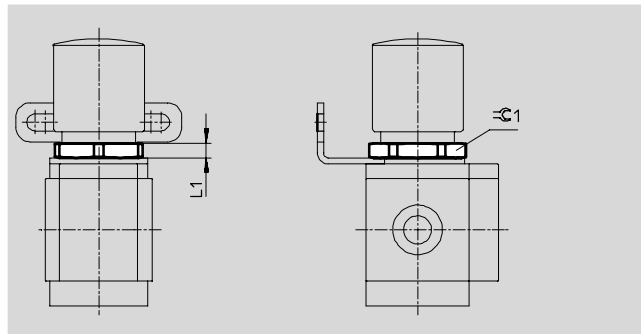
veľkosť	B1	B2	B3	B4	L1	L2	L3	hmotnosť [g]	č. dielu	typ
MS4	68	44	8	41	52	44	7	49	526 064	MS4-WR
MS6	70	42	8,2	40	67	57	7,1	90	526 075	MS6-WR

Šesťhranná matica MS4/6-WRS

- pre montáž do predného panelu
- pre upevnenie upevňovacieho uholníka MS...-WR

materiál:

hliník



Rozmery a údaje pre objednávku

veľkosť	L1	≈ C1	hmotnosť [g]	č. dielu	typ
MS4	6	36	6,9	532 187	MS4-WRS
MS6	7	55	20,9	532 188	MS6-WRS

Zariadenia na úpravu stlačeného vzduchu, rad MS

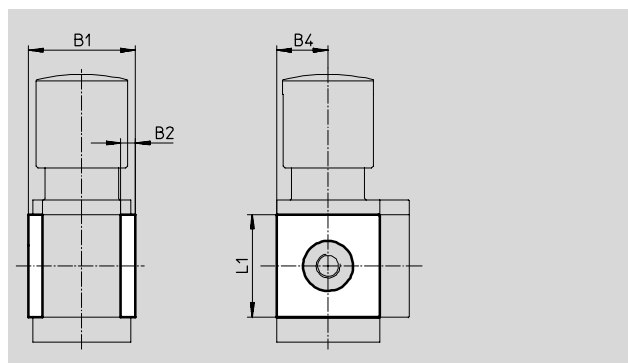
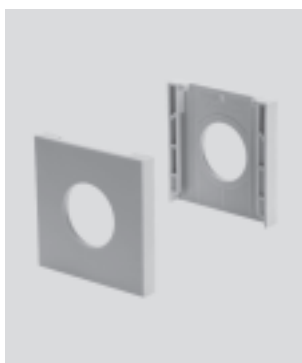
FESTO

príslušenstvo

Uzatvárací kryt MS4/6-END

- pre zakrytie strán telesa, používa sa pre prvý a posledný modul, keď nie sú použité žiadne pripojovacie dosky

materiál:
polyamid, spevnený



Rozmery a údaje pre objednávku						
veľkosť	B1	B2	B4	L1	č. dielu	typ
MS4	43,6	6	21	42	538 779	MS4-END
MS6	67	8	31	62	538 780	MS6-END

Modulová spojka MS...-MV

- pre pripojenie modulu

materiál:
MS4/6: ušľachtilá oceľ/polyacetál

MS12: hliníkový tlakový odliatok,
bez obsahu medi a PTFE



MS4/6



MS12

Údaje pre objednávku			
veľkosť	hmotnosť [g]	č. dielu	typ
MS4	36	532 798	MS4-MV
MS6	54	532 799	MS6-MV
MS12	500	537 134	MS12-MV

Zariadenia na úpravu stlačeného vzduchu, rad MS

príslušenstvo



Upevňovací uholník MS4/6-WP...

montážne vzdialenosti pre upevnenie kombinácií zariadení na úpravu stlačeného vzduchu

1 zariadenie

MS4-...: 40 mm

MS6-...: 62 mm

2 zariadenia

MS4-...: 80 mm

MS6-...: 124 mm s WP, WPB

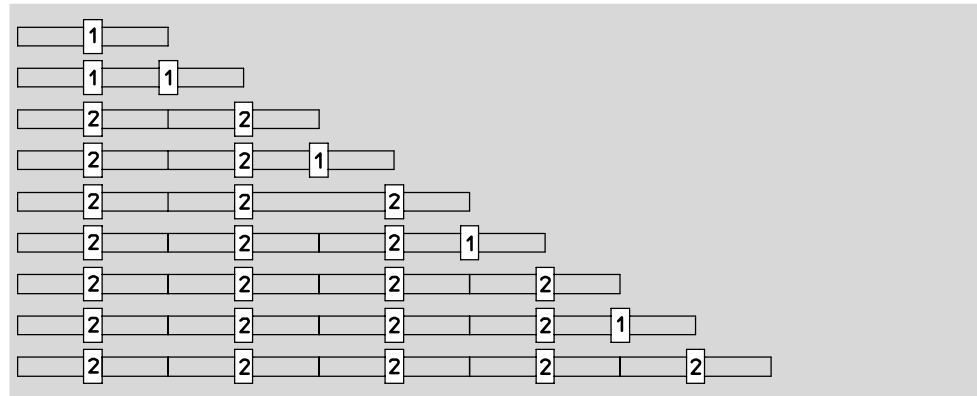
138 mm s WPM-2D

1 upevňovací uholník WP, WPB alebo WPM-D

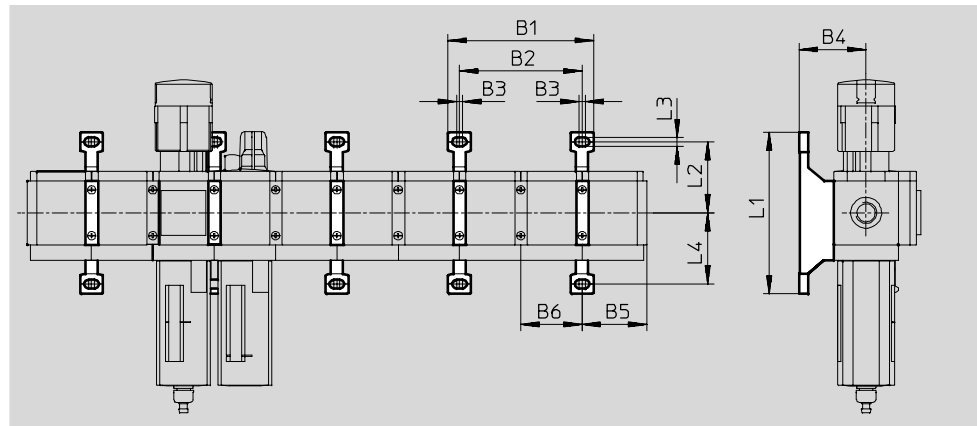
2 upevňovací uholník WP, WPB alebo WPM-2D

počet zariadení

1 2 3 4 5 6 7 8 9 10



montážne rozmery



typ	B1	B2	B3	B4	B5	B6	L1	L2	L3	L4
MS4-WP	95,2	80	4	44	41,9	40	106	46,5	5,6	46,7
MS4-WPB				66						40
MS4-WPM-...D				44						92,8
MS6-WP	141	124	4,5	54	64,5	62	158	71	6,6	71
MS6-WPB				90,5						41,3
MS6-WPM-...D				54						98,6

Zariadenia na úpravu stlačeného vzduchu, rad MS

príslušenstvo

FESTO

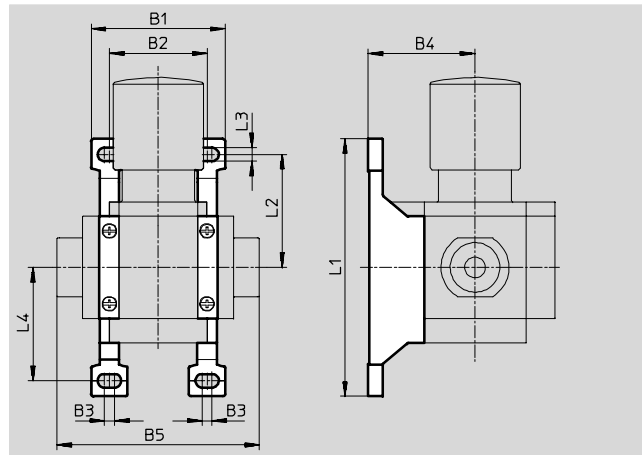
Upevňovací uholník MS4/6-WP

(objednávací kód: WP)

- pre spojenie modulov pre montáž na stenu
- v kombinácii s pripojovacou doskou slúži pre montáž samostatného zariadenia na stenu
- pre tlakový regulačný ventil LRB s uhlovým výstupným blokom B... vzadu

materiál:

hliníkový tlakový odliatok



Rozmery a údaje pre objednávku

veľkosť	B1	B2	B3	B4	B5	L1	L2	L3	L4	hmotnosť [g]	č. dielu	typ
MS4	55,2	40,2	4	44	83,4	106	46,5	5,6	46,7	39	532 184	MS4-WP
MS6	79	62	4,5	54	115	158	71	6,6	71	76	532 195	MS6-WP

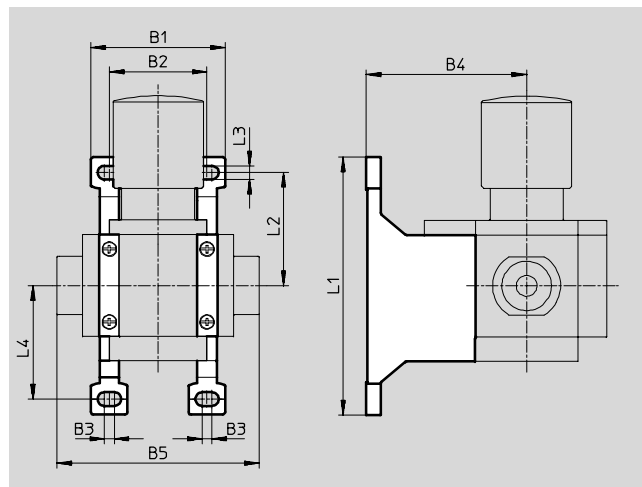
Upevňovací uholník MS4/6-WPB

(objednávací kód: WPB)

- pre spojenie modulov pre montáž na stenu
- v kombinácii s pripojovacou doskou slúži pre montáž samostatného zariadenia na stenu
- s veľkou vzdialenosťou od steny pre tlakový regulačný ventil LRB

materiál:

hliníkový tlakový odliatok



Rozmery a údaje pre objednávku

veľkosť	B1	B2	B3	B4	B5	L1	L2	L3	L4	hmotnosť [g]	č. dielu	typ
MS4	55,2	40,2	4	66	83,4	106	46,5	5,6	46,7	55	526 063	MS4-WPB
MS6	79	62	4,5	90,5	115	158	71	6,6	71	115	526 074	MS6-WPB

Zariadenia na úpravu stlačeného vzduchu, rad MS

príslušenstvo

FESTO

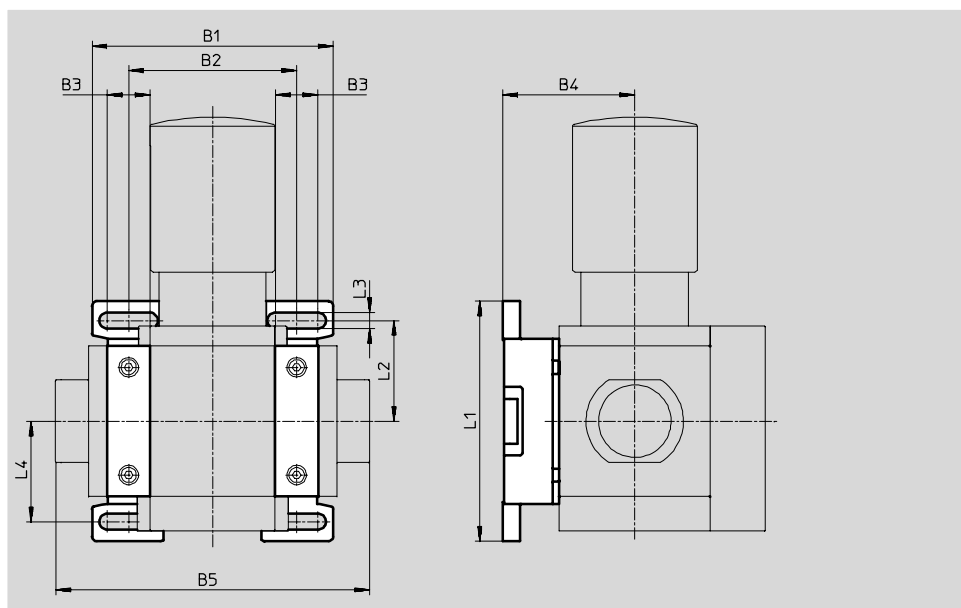
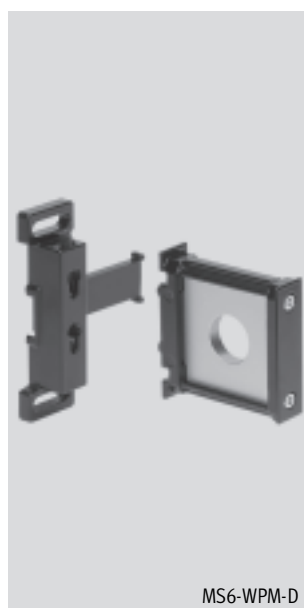
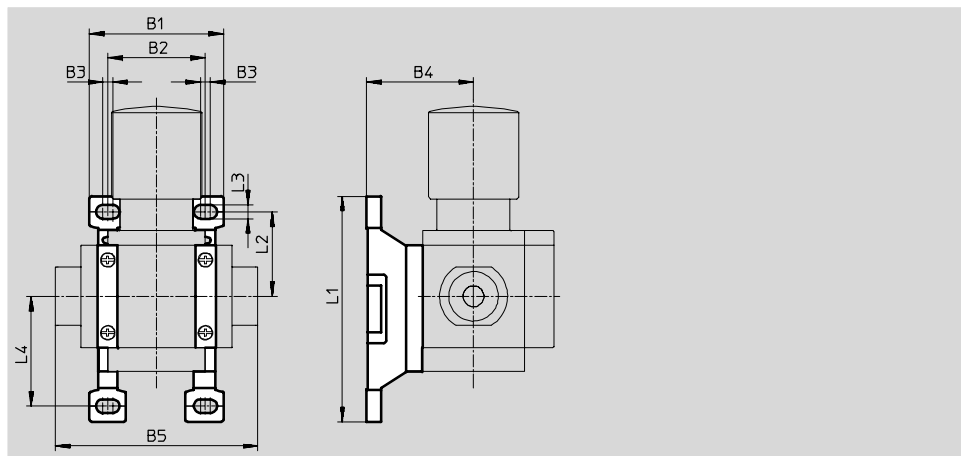
Upevňovací uholník MS4/6-WPM

(Objednávacie kód: WPM)

- pre spojenie modulov pre montáž na stenu
- v kombinácii s pripojovacou doskou slúži pre montáž samostatného zariadenia na stenu
- rýchle zavesenie zvesenie
- pre montáž modulov s regulačnou hlavícou dolu
- vhodný aj pre usporiadanie dier u zariadení na úpravu stlačeného vzduchu konštrukčného radu M

Dištančný diel D prípadne 2D, obsiahnutý v dodávke, zaručí dodržanie montážnej vzdialenosti

materiál:
hliníkový tlakový odliatok



Rozmery a údaje pre objednávku													
veľkosť	B1	B2	B3	B4	B5	L1	L2	L3	L4	montážna vzdialenosť	hmotnosť [g]	č. dielu	typ
MS4	55,2	40	4	44	83,4	92,8	34,8	5,6	40	40	45	526 060	MS4-WPM-D
	95,2	80			123,4					80	55	526 061	MS4-WPM-2D
MS6	99	69	17,5	54	129	98,6	41,3	6,6	41,3	62	144	526 073	MS6-WPM-D
	168	138			198					124	154	532 186	MS6-WPM-2D

Zariadenia na úpravu stlačeného vzduchu, rad MS

príslušenstvo

FESTO

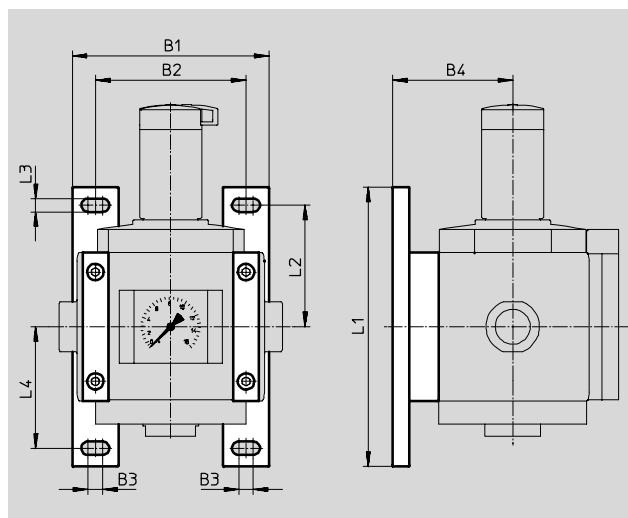
Upevňovací uholník MS12-WP

(objednávací kód: WP)

- pre spojenie modulov pre montáž na stenu
- v kombinácii s pripojovacou doskou slúži pre montáž samostatného zariadenia na stenu

materiál:

hliníkový tlakový odliatok
bez obsahu medi a PTFE



Rozmery a údaje pre objednávku

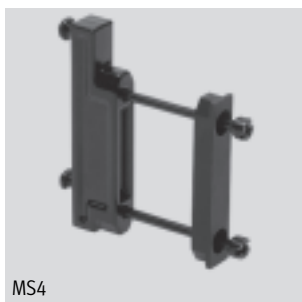
veľkosť	B1	B2	B3	B4	L1	L2	L3	L4	hmotnosť [g]	č. dielu	typ
MS12	162	124	12	99	230	100	11	100	700	537 133	MS12-WP

Modulová spojka MS4/6-MVM

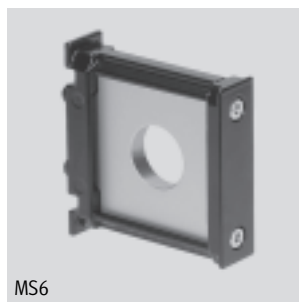
- pre montáž modulov s regulačnou hlavícou dolu
- ako dištančný diel pri výmene zariadení na úpravu stlačeného vzduchu konštrukčného radu M

materiál:

hliníkový tlakový odliatok



MS4



MS6

Údaje pre objednávku

veľkosť	č. dielu	typ
MS4	532 800	MS4-MVM
MS6	532 801	MS6-MVM

Zariadenia na úpravu stlačeného vzduchu, rad MS

príslušenstvo

FESTO

Manometer MA

d'alšie manometre

→ 3 / 4.0-3



Údaje pre objednávku		technické údaje → 3 / 4.8-4	
pneumatické pripojenie	č. dielu	typ	
R $\frac{1}{8}$	525 726	MA-40-16-R $\frac{1}{8}$ -EN-RG	
R $\frac{1}{4}$	525 729	MA-40-16-R $\frac{1}{4}$ -EN-RG	
G $\frac{1}{4}$	183 901	MA-40-16-G $\frac{1}{4}$ -EN	

Tlmič hluku U

d'alšie tlmiče hluku

→ 3 / 6.1-2



Údaje pre objednávku		technické údaje → 3 / 6.1-2	
veľkosť	pneumatické pripojenie	č. dielu	typ
MS4	G $\frac{1}{4}$	6 842	U- $\frac{1}{4}$ -B
MS6	G $\frac{1}{2}$	6 844	U- $\frac{1}{2}$ -B
MS12	G1	151 990	U-1-B

Zásuvka MSSD-EB

pre spínací ventil MS4/6-EE
a ventil s pomalým nábehom
tlaku MS4/6-DE

Zásuvka MSSD-C

pre spínací ventil MS12-EE
a ventil s pomalým nábehom
tlaku MS12-DE



Údaje pre objednávku		technické údaje → zväzok 2	
veľkosť	spôsob upevnenia	č. dielu	typ
MS4/6	technika zaskrutkovania	151 687	MSSD-EB
	technika nožných svoriek	192 745	MSSD-EB-S-M14
MS12	technika zaskrutkovania	34 583	MSSD-C
	technika nožných svoriek	192 748	MSSD-C-S-M16

Zariadenia na úpravu stlačeného vzduchu, rad MS

príslušenstvo

FESTO

Zásuvka s káblom KMEB a LED diódou

pre spínací ventil MS4/6-EE a ventil s pomalým nábehom tlaku MS4/6-DE



Zásuvka s káblom KMC a LED diódou

pre spínací ventil MS12-EE a ventil s pomalým nábehom tlaku MS12-DE

Údaje pre objednávku				technické údaje → zväzok 2	
veľkosť	rozsah prevádzkového napätia	indikácia stavu zopnutia	dĺžka kábla [m]	č. dielu	typ
MS4/6	24 V DC	LED dióda	2,5	151 688	KMEB-1-24-2,5-LED
	24 V DC	LED dióda	5	151 689	KMEB-1-24-5-LED
	24 V DC	LED dióda	10	193 457	KMEB-1-24-10-LED
	230 V AC	–	2,5	151 690	KMEB-1-230AC-2,5
	230 V AC	–	5	151 691	KMEB-1-230AC-5
MS12	24 V DC	LED dióda	2,5	30 931	KMC-1-24DC-2,5-LED
	24 V DC	LED dióda	5	30 933	KMC-1-24DC-5-LED
	24 V DC	LED dióda	10	193 459	KMC-1-24-10-LED
	230 V AC	–	2,5	30 932	KMC-1-230AC-2,5
	230 V AC	–	5	30 934	KMC-1-230AC-5

Svetelné tesnenie MEB-LD

pre zásuvku s káblom KMEB a zásuvku MSSD-EB



Svetelné tesnenie MC-LD

pre zásuvku s káblom KMC a zásuvku MSSD-C

Údaje pre objednávku		technické údaje → zväzok 2	
veľkosť	rozsah prevádzkového napätia	č. dielu	typ
MS4/6	12 ... 24 V DC	151 717	MEB-LD-12-24DC
	230 V DC/AC ±10%	151 718	MEB-LD-230AC
MS12	12 ... 24 V DC	19 145	MC-LD-12-24DC
	230 V DC/AC ±10%	19 146	MC-LD-230AC

Zariadenia na úpravu stlačeného vzduchu, rad MS

príslušenstvo

FESTO

Tlakový spínač PEV

(objednávací kód: X/Y/M12)

ďalšie tlakové spínače

→ zväzok 4



PEV-1/4-SC-OD



PEV-1/4-B-OD



PEV-1/4-B-M12

Údaje pre objednávku				technické údaje → zväzok 4	
pneumatické pripojenie	bod zopnutia tlaku	elektrické pripojenie	objednávací kód	č. dielu	typ
G $\frac{1}{4}$	nastaviteľný pomocou odčítateľnej stupnice	konektor, štvorcová konštrukcia podľa DIN EN 175 301, vyhotovenie A	X	161 760	PEV-1/4-SC-OD
	nastaviteľný		Y	175 250	PEV-1/4-B-OD
	nastaviteľný	konektor M12x1, 4 póly	M12	192 488	PEV-1/4-B-M12

Zásuvka

pre tlakový spínač PEV-1/4-...-OD



Údaje pre objednávku			technické údaje → zväzok 2	
rozsah prevádzkového napätia			č. dielu	typ
AC	DC			
≤ 250 V	≤ 250 V		171 157	MSSD-C-4P

Uhlová zásuvka

pre tlakový spínač PEV-1/4-...-OD



Údaje pre objednávku			technické údaje → zväzok 4	
rozsah prevádzkového napätia		indikácia stavu zopnutia	č. dielu	typ
AC	DC			
-	15 ... 30 V	žltá LED dióda	164 274	PEV-1/4-WD-LED-24
≤ 230 V	≤ 180 V	žltá LED dióda	164 275	PEV-1/4-WD-LED-230

Zariadenia na úpravu stlačeného vzduchu, rad MS

príslušenstvo

FESTO

Tlakový snímač SDE1-...-H18/W18

(Objednávací kód: AD5/AD6)

s vnútorným závitom

Tlakový snímač SDE1-...-R14/R18

s vonkajším závitom pre priamu montáž na zariadenie na úpravu stlačeného vzduchu s prípojkou manometra

ďalšie tlakové snímače

→ zväzok 4



SDE1-...-H18/W18



SDE1-...-R14/R18

Údaje pre objednávku					technické údaje → zväzok 4	
elektrický výstup	elektrické pripojenie	indikácia	objednávací kód	č. dielu	typ	
vnútorný závit G1/8, rozsah merania tlaku 0 ... 10 bar, relatívne meranie tlaku						
1 spínaný výstup PNP	M8x1, 3 póly	LCD	AD5	192 030	SDE1-D10-G2-H18-C-P1-M8	
2 spínané výstupy PNP a 4 ... 20 mA analóg	M12x1, 5 pólov	svetelná LCD indikácia	AD6	534 062	SDE1-D10-G2-W18-L-2I-M12	
vonkajší závit R1/8, rozsah merania tlaku 0 ... 10 bar, relatívne meranie tlaku						
1 spínaný výstup PNP	M8x1, 3 póly	LCD	–	192 026	SDE1-D10-G2-R18-C-P1-M8	
	M8x1, 3 póly	svetelná LCD indikácia	–	529 970	SDE1-D10-G2-R18-L-P1-M8	
	M12x1, 3 póly	svetelná LCD indikácia	–	534 064	SDE1-D10-G2-R18-L-P1-M12	
2 spínané výstupy PNP	M8x1, 4 póly	LCD	–	192 027	SDE1-D10-G2-R18-C-P2-M8	
	M8x1, 4 póly	svetelná LCD indikácia	–	529 971	SDE1-D10-G2-R18-L-P2-M8	
1 spínaný výstup PNP a 0 ... 10 V analóg	M8x1, 4 póly	LCD	–	529 958	SDE1-D10-G2-R18-C-PU-M8	
	M8x1, 4 póly	svetelná LCD indikácia	–	529 972	SDE1-D10-G2-R18-L-PU-M8	
vonkajší závit R1/4, rozsah merania tlaku 0 ... 10 bar, relatívne meranie tlaku						
1 spínaný výstup PNP	M8x1, 3 póly	LCD	–	192 028	SDE1-D10-G2-R14-C-P1-M8	
	M8x1, 3 póly	svetelná LCD indikácia	–	529 967	SDE1-D10-G2-R14-L-P1-M8	
	M12x1, 3 póly	svetelná LCD indikácia	–	534 157	SDE1-D10-G2-R14-L-P1-M12	
2 spínané výstupy PNP	M8x1, 4 póly	LCD	–	192 029	SDE1-D10-G2-R14-C-P2-M8	
	M8x1, 4 póly	svetelná LCD indikácia	–	529 968	SDE1-D10-G2-R14-L-P2-M8	
1 spínaný výstup PNP a 0 ... 10 V analóg	M8x1, 4 póly	LCD	–	529 957	SDE1-D10-G2-R14-C-PU-M8	
	M8x1, 4 póly	svetelná LCD indikácia	–	529 969	SDE1-D10-G2-R14-L-PU-M8	

Zariadenia na úpravu stlačeného vzduchu, rad MS

príslušenstvo

FESTO

Zásuvka s káblom SIM-M8-3...
pre tlakový snímač SDE1

materiál:
polyuretán



Údaje pre objednávku				technické údaje → zväzok 4	
elektrické pripojenie	dĺžka kábla [m]	smer výstupu pripojenia		č. dielu	typ
		pozdĺžny	priečny		
M8x1, 3 póly	2,5	■	–	159 420	SIM-M8-3GD-2,5-PU
		–	■	159 422	SIM-M8-3WD-2,5-PU
	5	■	–	159 421	SIM-M8-3GD-5-PU
		–	■	159 423	SIM-M8-3WD-5-PU
	10	■	–	192 964	SIM-M8-3GD-10-PU
		–	■	192 965	SIM-M8-3WD-10-PU

Zásuvka s káblom SIM-M8-4...
pre tlakový snímač SDE1

materiál:
polyuretán



Údaje pre objednávku				technické údaje → zväzok 4	
elektrické pripojenie	dĺžka kábla [m]	smer výstupu pripojenia		č. dielu	typ
		pozdĺžny	priečny		
M8x1, 4 póly	2,5	■	–	158 960	SIM-M8-4GD-2,5-PU
		–	■	158 962	SIM-M8-4WD-2,5-PU
	5	■	–	158 961	SIM-M8-4GD-5-PU
		–	■	158 963	SIM-M8-4WD-5-PU

Zariadenia na úpravu stlačeného vzduchu, rad MS

príslušenstvo

FESTO

Zásuvka s káblom SIM-M12-3...
pre tlakový snímač SDE1

materiál:
polyuretán



Údaje pre objednávku			technické údaje → zväzok 4		
elektrické pripojenie	dĺžka kábla [m]	smer výstupu pripojenia		č. dielu	typ
		pozdĺžny	priečny		
M12x1, 3 póly	2,5	■	–	159 428	SIM-M12-3GD-2,5-PU
		–	■	159 430	SIM-M12-3WD-2,5-PU
	5	■	–	159 429	SIM-M12-3GD-5-PU
		–	■	159 431	SIM-M12-3WD-5-PU

zásuvka s káblom SIM-M12-4...
pre spínací ventil a pre ventil s
pomalým nábehom tlaku
MS12-EE/DE...-V24P a
tlakový spínač PEV-¼-B-M12

materiál:
polyuretán



Údaje pre objednávku			technické údaje → zväzok 4		
elektrické pripojenie	dĺžka kábla [m]	smer výstupu pripojenia		č. dielu	typ
		pozdĺžny	priečny		
M12x1, 4 póly	5	■	–	164 259	SIM-M12-4GD-5-PU
		–	■	164 258	SIM-M12-4WD-5-PU

Zásuvka s káblom SIM-M12-5...
pre snímač prietoku MS6-SFE
a tlakový snímač SDE1

materiál:
polyuretán



Údaje pre objednávku			technické údaje → zväzok 4		
elektrické pripojenie	dĺžka kábla [m]	smer výstupu pripojenia		č. dielu	typ
		pozdĺžny	priečny		
M12x1, 5 pólov	2,5	■	–	175 715	SIM-M12-5GD-2,5-PU
	5	■	–	175 716	SIM-M12-5GD-5-PU

Zariadenia na úpravu stlačeného vzduchu, rad MS

príslušenstvo

Dvojitá vsuvka ESK

prestavitel'ná pre vyrovnanie uhlov

- pre dodatočnú montáž tlakového spínača PEV alebo tlakového snímača SDE1 na rozbočovací modul MS-FRM

materiál:

mosadz



Údaje pre objednávku				
pripojenie 1	pripojenie 2	č. dielu	typ	PE*
R $\frac{1}{8}$	R $\frac{1}{4}$	534 151	ESK- $\frac{1}{8}$ - $\frac{1}{4}$	1
R $\frac{1}{4}$	R $\frac{1}{4}$	151 521	ESK- $\frac{1}{4}$ - $\frac{1}{4}$	1
	R $\frac{1}{2}$	534 153	ESK- $\frac{1}{4}$ - $\frac{1}{2}$	1

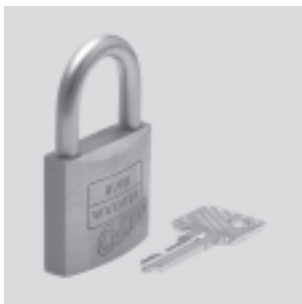
* množstvo v obale

Strmeňový zámok LRV5-D

pre regulačné ventily s filtrom
prípadne tlakové regulačné ventily

materiál:

teleso: mosadz



Údaje pre objednávku		
hmotnosť* [g]	č. dielu	typ
120	193 786	LRV5-D