

## Tlmiče hluku s filtrem LFU

**FESTO**

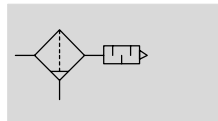


# Tlmiče hluku s filtrom LFU

údajový list

FESTO

funkcia



- - **prietok**  
4 000 ... 12 500 l/min

- - **teplotný rozsah**  
-10 ... +100 °C

- - **prevádzkový tlak**  
0 ... 16 bar



Tlmič hluku s filtrom vyčistí spoločné odvetrávanie z pneumatického obvodu.

Vzduch z odvetrávania uniká cez jemnú filtračnú vložku do atmosféry (stupeň filtrácie >99,99 %).

Zároveň je výrazne stlmený hluk z odvetrávania. Odlúčený kondenzát sa zhromažďuje do plastovej nádoby a môže sa odvieŕť cez vypúšťací vývod.

- Odvedený vzduch je na 99,99 % zbavený olejov a iných nečistôt.

- Tlmič tlmí hluk z odvetrávania bez ohľadu na výšku frekvencie.

Všeobecné technické údaje				
veľkosť	G1/4	G3/8	G1/2	G1
pneumatický prípoj	G1/4	G3/8	G1/2	G1
montážna poloha	zvislá ±5°			
jemnosť filtra [µm]	1			
odpúšťanie kondenzátu	ručné, otáčaním			
prietok oproti atmosfére <sup>1)</sup> [l/min]	≥4 000	≥4 700	≤6 000	≤12 500
zníženie hlučnosti <sup>1)</sup>	redukcia o 40 dB (A)		>40 dB(A)	

1) pri 6 bar

- Upozornenie: Tento výrobok zodpovedá ISO 1179-1 a ISO 228-1.

Prevádzkové podmienky a podmienky okolia				
veľkosť	G1/4	G3/8	G1/2	G1
prevádzkový tlak [bar]	0 ... 16			
prevádzkové médium	stlačený vzduch ISO 8573-1:2010 [7:4:4]			
upozornenie pre prevádzkové/ riadiace médium	prevádzka s mazaním možná (potrebné pri ďalšej prevádzke)			
teplota okolia [°C]	-10 ... +60		0 ... +100	
odolnosť proti korózii KBK <sup>1)</sup>	2		1	

1) Trieda odolnosti proti korózii 2 podľa normy Festo 940 070

Konstruktívne diely s miernymi nárokmi na odolnosť proti korózii. Vonkajšie viditeľné časti s požiadavkami predovšetkým na vzhľad povrchu, ktorý je vystavený priamemu kontaktu s okolitou, pre priemysel bežnou atmosférou, prípadne kontaktu s médiami, ako sú chladiace látky a mazivá.

Hmotnosti [g]				
veľkosť	G1/4	G3/8	G1/2	G1
tlmiče hluku s filtrom	190	190	570	1 010

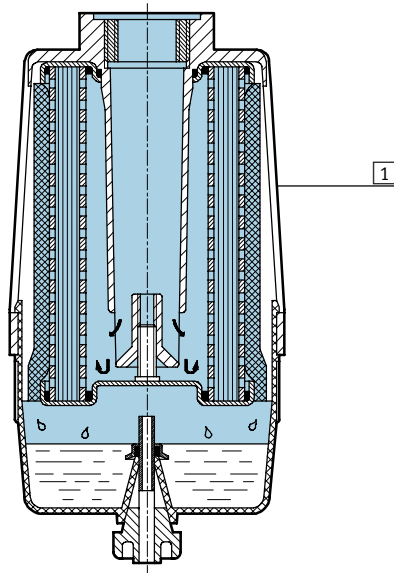
# Tlmiče hluku s filtrom LFU

údajový list

**FESTO**

## Materiály

funkčný rez

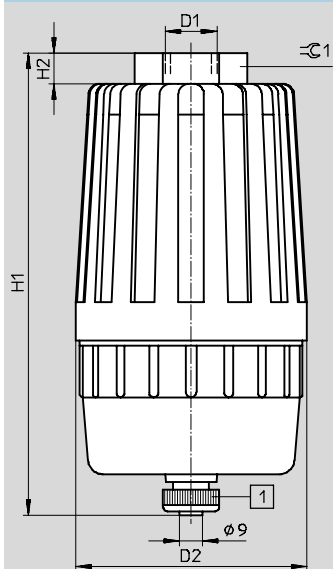


### Tlmiče hluku s filtrom

1	teleso	PP
poznámka o materiáli		v zmysle RoHS bez obsahu medi a PTFE

## Rozmery a typové označenie

sťahovanie CAD modelov → [www.festo.sk](http://www.festo.sk)



1 ručné odlučovanie  
kondenzátu, otáčaním

prípoj	D1	D2	H1	H2	$\approx C1$	č. dielu	typ
G $\frac{1}{4}$	G $\frac{1}{4}$	77	131	7	26	539132	LFU- $\frac{1}{4}$
G $\frac{3}{8}$	G $\frac{3}{8}$	77	131	7	26	539133	LFU- $\frac{3}{8}$
G $\frac{1}{2}$	G $\frac{1}{2}$	90	180	12	36	10494	LFU- $\frac{1}{2}$
G1	G1	110	252	15	50	10495	LFU-1

Upozornenie: Tento výrobok zodpovedá ISO 1179-1 a ISO 228-1.

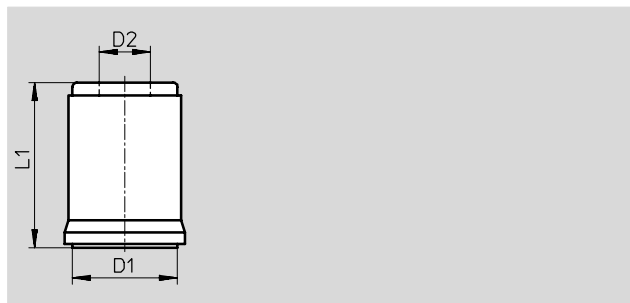
# Tlmiče hluku s filtrom LFU

príslušenstvo

FESTO

## Filtračná vložka LFPU

poznámka o materiáli:  
v zmysle RoHS  
bez obsahu medi a PTFE



Rozmery a údaje pre objednávku					
pre prípoj	D1	D2	L1	č. dielu	typ
	∅	∅			
G $\frac{1}{4}$ , G $\frac{3}{8}$	60	28	69	539134	LFPU- $\frac{1}{4}$ - $\frac{3}{8}$
G $\frac{1}{2}$	70	34,8	110	10496	LFPU- $\frac{1}{2}$
G1	82	42,8	180	10497	LFPU-1