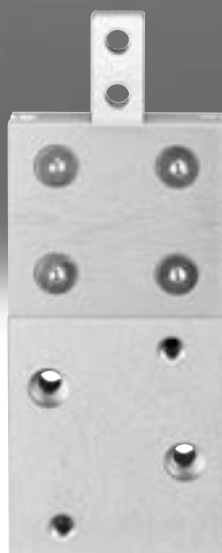


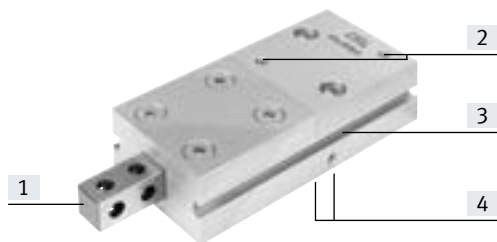
Rozdělovač HPVS

FESTO



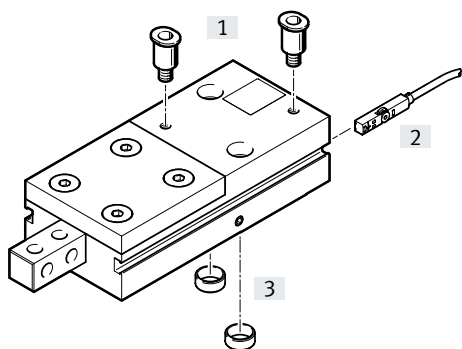
Hlavné údaje a prehľad príslušenstva

Stručný prehľad



- [1] odolnosť proti korózii vďaka plunžeru z ušľachtilej ocele
- [2] optimálne a presné možnosti adaptácie pomocou strediacich puzdier
- [3] prípoje stlačeného vzduchu voliteľne hore alebo vzadu
- [4] možnosť použitia snímačov koncových polôh integrovateľných do telesa (SME/SMT-8)

Prehľad pripojiteľných komponentov



Príslušenstvo	opis	→ strana/internet
[1] nástrčný prípoj QS	na pripojenie hadíc pre stlačený vzduch so štandardným vonkajším priemerom	qs
[2] snímač SMT-/SME-8	na snímanie polohy, integrovateľný do drážky snímača	10
[3] strediace puzdro ZBH	na centrovanie pri upevňovaní	10

Legenda k typovému označeniu

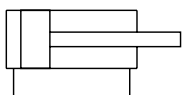
001	rad
HPVS	rozdeľovač, dvojčinný

002	veľkosť [mm]
10	10
14	14
22	22

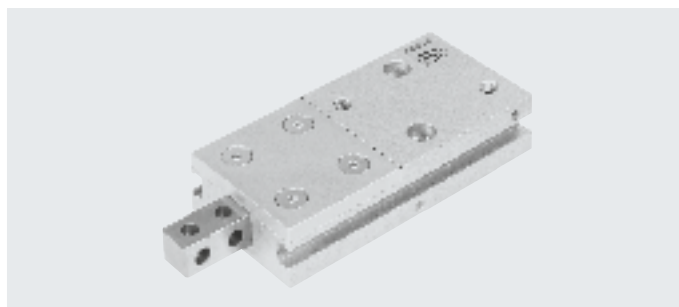
003	zdvih [mm]
10	10
20	20
30	30
40	40
60	60

004	snímanie polohy
A	snímačom koncových polôh

Údajový list



- Ø - veľkosť
10 ... 22
- l - dĺžka zdvihu
10 ... 60 mm



Všeobecné technické údaje		10		14		22	
veľkosť							
pneumatický prípoj		M5/M3		M5/M5			
princíp		dvojčinný					
konštrukcia		piestna tyč zaistený proti pretočeniu					
poistenie proti pootočeniu/vedenie		štvorhran					
max. presnosť výmeny	[mm]	0,3					
opakovateľná presnosť	[mm]	0,05		0,15		0,25	
tlmenie		nie je					
snímanie polohy		snímač					
spôsob upevnenia		priebežný otvor vnútorný závit					
montážna poloha		ľubovoľná					

Prevádzkové podmienky a podmienky okolia							
prevádzkové médium		stlačený vzduch podľa ISO 8573-1:2010 [7:4:4]					
poznámka o prevádzkovom/riadiacom médiu		prevádzka s mazaním možná (mazanie je potom už pri ďalšej prevádzke nevyhnutné!)					
prevádzkový tlak	[bar]	3 ... 8					
teplota okolia	[°C]	+5 ... +60					
krytie		IP40					
odolnosť proti korózii KBK ¹⁾		2					

1) Trieda odolnosti proti korózii KBK 2 podľa normy Festo FN 940070

Podstatné nároky na odolnosť proti korózii. Aplikácia v interiéroch s prípadným výskytom kondenzácie. Vonkajšie viditeľné časti s požiadavkami predovšetkým vzhľad povrchu, ktorý je vystavený priamemu kontaktu s atmosférou bežnou pre priemysel

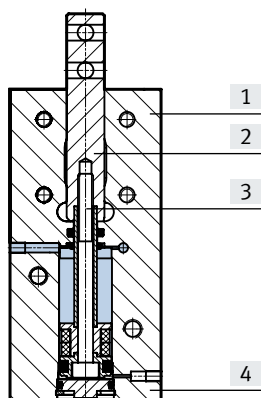
Sily [N]		10		14		22	
veľkosť							
teoretická sila pri 6 baroch pohyb vpred		45		90		225	
teoretická sila pri 6 baroch pohyb vzad		35		75		180	

Hmotnosti [g]		10		14		22	
veľkosť							
zdvih	[mm]	10	20	40	30	60	
hmotnosť výrobku		90	183	290	630	1000	


Údajový list

Materiály

funkčný rez



Rozdeľovač	
[1] teleso	hliníková tvárna zliatina (povrchová vrstva CompCoat)
[2] plunžer	oceľ, vysoko legovaná
[3] piestna tyč	oceľ, vysoko legovaná
[4] koncové veko	oceľ, vysoko legovaná
- tesnenia	nitrilový kaučuk
poznámka o materiáli	bez obsahu medi a PTFE v zmysle RoHS

-  Poznámka

Klzné vedenie plunžera v telese je dané výberom systému a nedá sa upravovať. Pri montáži sa robí nevyhnutné základné mazanie. Po 2 miliónoch cyklov sa odporúča premazanie.

Max. prípustná hmotnosť [g] plunžerového rozdeľovača pri prevádzke bez škrtenia

veľkosť	10	14		22	
zdvih	10	20	40	30	60
externý plunžerový rozdeľovač ¹⁾	56	150	150	395	395

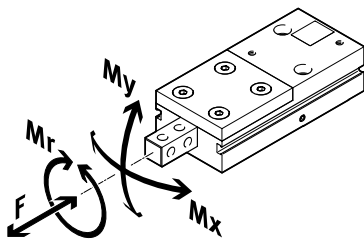
1) Ak sa prekročí max. prípustná hmotnosť externého plunžerového rozdeľovača, musia sa pomocou škrtiacich spätných ventilov prispôbiť časy zasunutia a vysunutia podľa nasledujúcej tabuľky. Inak by sa mohli komponenty rozdeľovača poškodiť.

Časy zasunutia a vysunutia [s] s externým plunžerovým rozdeľovačom v závislosti od hmotnosti [g] plunžerového rozdeľovača

veľkosť	10	14		22	
zdvih	10	20	40	30	60
tiažová sila	100 g	0,03	–	–	–
	200 g	0,04	0,03	0,05	–
	300 g	0,05	0,04	0,08	–
	400 g	0,06	0,05	0,11	0,24
	500 g	–	0,07	0,13	0,30
	600 g	–	–	–	0,36
	700 g	–	–	–	0,42
	800 g	–	–	–	0,48
					0,96

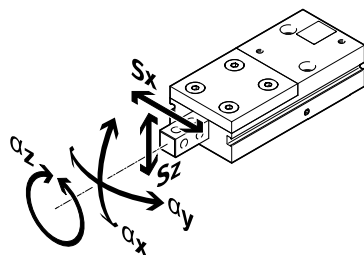
Údajový list

Prípustné statické parametre záťaže na plunžeroch



veľkosť		10	14	22
síla F	[N]	75	100	180
moment M_x	[Nm]	3	5	9
moment M_y	[Nm]	3	5	9
moment M_r	[Nm]	3	5	9

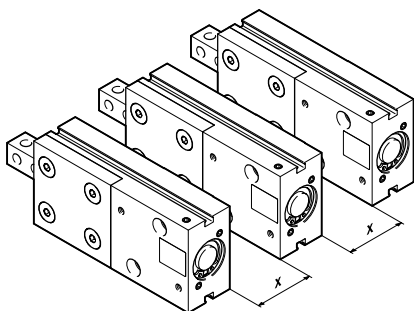
Vôľa plunžera



veľkosť		10	14	22		
zdvih	[mm]	10	20	40	30	60
S_x	[mm]	0,03	0,03	0,03	0,03	0,03
S_z	[mm]	0,05	0,05	0,05	0,05	0,05
α_x	[°]	0,12	0,12	0,07	0,06	0,04
α_y	[°]	0,20	0,20	0,12	0,11	0,07
α_z	[°]	0,262	0,175	0,175	0,12	0,12

Minimálna vzdialenosť

Aby snímače koncových polôh fungovali správne, musia mať rozdeľovače medzi sebou minimálnu vzdialenosť podľa údajov v tabuľke.



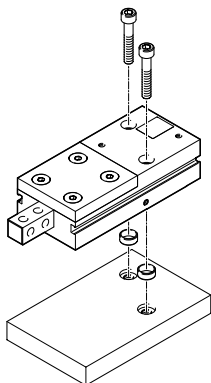
veľkosť		10	14	22
pre SME-8...	[mm]	50	90	120
pre SMT-8...-B	[mm]	30	50	70

Údajový list

Možnosti upevnenia

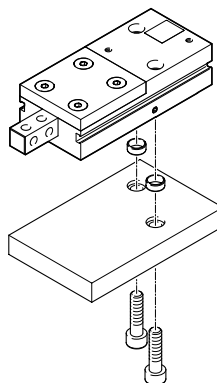
Ako upevňovacia plocha sa môže využiť iba spodná strana (oproti prípojom stlačeného vzduchu).

Zhora cez priebežný otvor



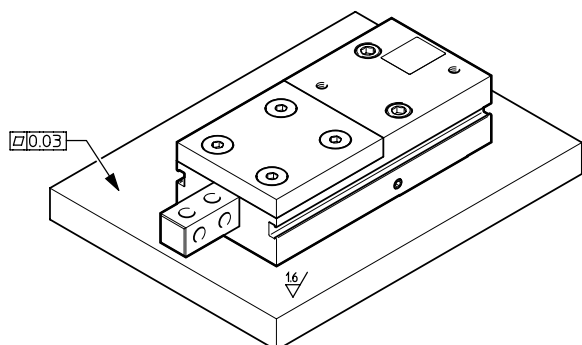
veľkosť	10	14	22
skrutka	M3	M4	M6
prípustný moment zatiahnutia [Nm]	1,2	2,9	9,9
strediace puzdro	ZBH-7	ZBH-7	ZBH-12

Zdola cez vnútorný závit



veľkosť	10	14	22
skrutka	M4	M5	M8
prípustný moment zatiahnutia [Nm]	2,9	5,9	24
strediace puzdro	ZBH-7	ZBH-7	ZBH-12

Kvalita povrchu a presnosť uloženia na dosadacej ploche

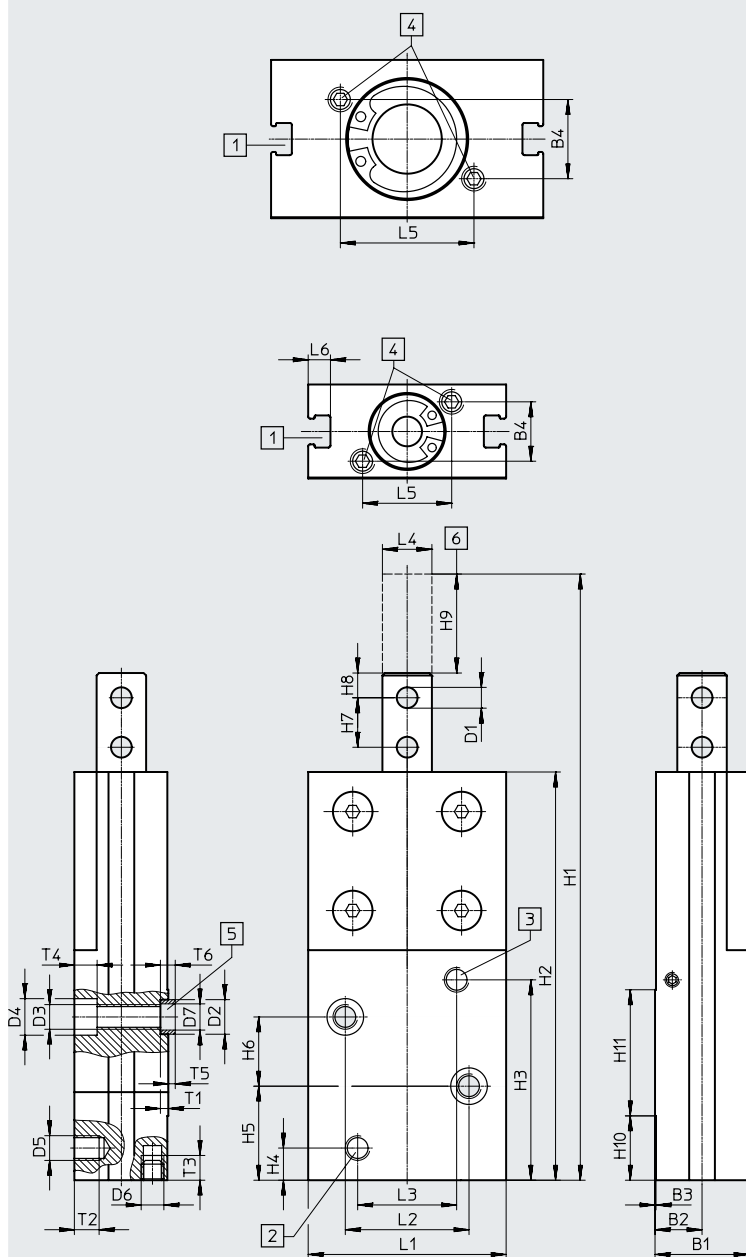


Údajový list

Rozmery

CAD modely na stiahnutie → www.festo.sk

HPVS-22- . . .



- [1] drážka pre snímač
- [2] prívod stlačeného vzduchu pre vysunutie
- [3] prívod stlačeného vzduchu pre zasunutie
- [4] alternatívny prívod stlačeného vzduchu
- [5] strediace puzdrá (2 kusy súčasťou dodávky)
- [6] zdvih

Údajový list

typ	B1 ±0,02	B2	B3 +0,05	B4	D1 ∅ H13	D2 ∅ H8/h7	D3	D4 ∅ H13	D5	D6	D7 ∅	H1 ±0,5
HPVS-10-10-A	18	8	0,2	11	3,2	7	M4	6	M5	M3	5,3	82
HPVS-14-20-A	19	9,5	0,2	12	4,2	7	M5	7,4	M5	M5	5,3	122,5
HPVS-14-40-A	19	9,5	0,2	12	4,2	7	M5	7,4	M5	M5	5,3	192,5
HPVS-22-30-A	32	16	0,2	16	6,2	12	M8	10,4	M5	M5	10,3	178,5
HPVS-22-60-A	32	16	0,2	16	6,2	12	M8	10,4	M5	M5	10,3	283,5


typ	H2	H3	H4	H5	H6 ¹⁾ ±0,02	H7 ±0,2	H8 ±0,1	H9 ±0,5	H10	H11	L1
HPVS-10-10-A	57	27,5	5,5	10	12	7	4	10	4	24	33
HPVS-14-20-A	82,5	40,5	6,5	19	14	10	5	20	13	25,5	40
HPVS-14-40-A	132,5	60,5	6,5	19	34	10	5	40	13	45,5	40
HPVS-22-30-A	118,5	51,5	7,5	22	20	14	8	30	13	37,5	55
HPVS-22-60-A	193,5	81,5	7,5	22	50	14	8	60	13	67,5	55

typ	L2 ¹⁾ ±0,02	L3	L4 ±0,02	L5	L6	T1 +0,1	T2 min.	T3 min.	T4	T5 -0,3	T6 -0,2
HPVS-10-10-A	20	16	7	12	4,2	1,6	4	4	3,1	1,4	3
HPVS-14-20-A	25	20	10	18	4,5	1,6	5	5	4,6	1,4	3
HPVS-14-40-A	25	20	10	18	4,5	1,6	5	5	4,6	1,4	3
HPVS-22-30-A	37	29	14	27	4,2	2,6	5	5	6,1	2,4	5
HPVS-22-60-A	37	29	14	27	4,2	2,6	5	5	6,1	2,4	5


1) tolerancia pre strediaci otvor ±0,02
tolerancia pre závit a priebežný otvor ± 0,1

Typové označenie			
veľkosť	zdvih [mm]	č. dielu	typ
10	10	2095359	HPVS-10-10-A
14	20	2095360	HPVS-14-20-A
	40	2095361	HPVS-14-40-A
22	30	2095362	HPVS-22-30-A
	60	2095363	HPVS-22-60-A


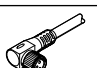
Príslušenstvo

Typové označenie		údajový list → internet: zbh		
	pre veľkosť	č. dielu	typ	PE ¹⁾
strediace puzdro ZBH				
	10, 14	186717	ZBH-7	10
	22	189653	ZBH-12	10


1) množstvo v balnej jednotke

Typové označenie – snímače koncových polôh pre drážku T, magnetorezistívne					údajový list → internet: smt	
	spôsob upevnenia	spínací výstup	elektrický prípoj	dĺžka kábla [m]	č. dielu	typ
spínač						
	možnosť nasadenia do drážky zhora, lícujujúce s profilom valca, krátky tvar	PNP	kábel, 3 žily	2,5	574335	SMT-8M-A-PS-24V-E-2,5-OE
			konektor M8x1, 3 piny	0,3	574334	SMT-8M-A-PS-24V-E-0,3-M8D
		PNP	konektor M12x1, 3 piny	0,3	574337	SMT-8M-A-PS-24V-E-0,3-M12

Typové označenie – snímače koncových polôh pre drážku T, magnetické jazýčkové relé					údajový list → internet: sme	
	spôsob upevnenia	spínací výstup	elektrický prípoj	dĺžka kábla [m]	č. dielu	typ
spínač						
	nasúvanie do drážky zhora, zapustený do profilu valca	kontaktný	kábel, 3 žily	2,5	543862	SME-8M-DS-24V-K-2,5-OE
				5,0	543863	SME-8M-DS-24V-K-5,0-OE
			konektor M8x1, 3 piny	0,3	543861	SME-8M-DS-24V-K-0,3-M8D

Typové označenie – spojovacie vedenie				údajový list → internet: nebu	
	elektrický prípoj vľavo	elektrický prípoj vpravo	dĺžka kábla [m]	č. dielu	typ
	priama zásuvka, M8x1, 3 piny	kábel, voľný koniec, 3 žily	2,5	541333	NEBU-M8G3-K-2.5-LE3
			5	541334	NEBU-M8G3-K-5-LE3
	priama zásuvka, M12x1, 5 pinov	kábel, voľný koniec, 3 žily	2,5	541363	NEBU-M12G5-K-2.5-LE3
			5	541364	NEBU-M12G5-K-5-LE3
	uhlová zásuvka M8x1, 3 piny	kábel, voľný koniec, 3 žily	2,5	541338	NEBU-M8W3-K-2.5-LE3
			5	541341	NEBU-M8W3-K-5-LE3
	uhlová zásuvka, M12x1, 5 pinov	kábel, voľný koniec, 3 žily	2,5	541367	NEBU-M12W5-K-2.5-LE3
			5	541370	NEBU-M12W5-K-5-LE3

Typové označenie – kryt drážky				
	montáž	dĺžka [m]	č. dielu	typ
	možnosť nasunutia zhora	2 x 0,5	151680	ABP-5-S

Typové označenie – škrtiace spätné ventily				údajový list → internet: grla-m5-qs	
	prípoj závit	pre hadicu s vonkajším ø	materiál	č. dielu	typ
	M5	3	kovové vyhotovenie	193137	GRLA-M5-QS-3-D
		4		193138	GRLA-M5-QS-4-D
		6		193139	GRLA-M5-QS-6-D