

Osi s vedením DGC-FA, bez pohonu

FESTO



Osi s vedením DGC-FA, bez pohonu

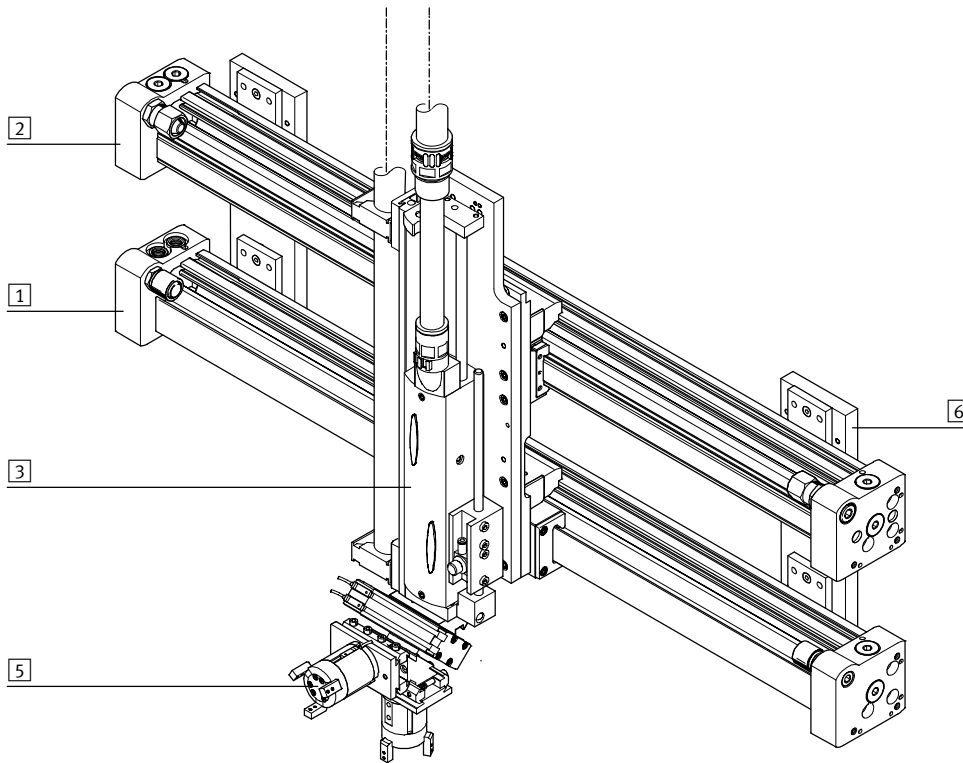
hlavné údaje

FESTO

Stručný přehľad

- Lineárna os bez pohonu s vedením a voľne pohyblivým vozíkom
- Vodiaca os slúži na vystuženie síl a momentov vo viacosových aplikáciách.
- Zvýšená torzná tuhosť
- Menšie chvenie pri dynamickom zaťažení
- Pohon a vodiacu os možno usporiadať veľa seba alebo nad sebou

Systémový produkt pre manipulačnú a montážnu techniku



Systémové prvky a príslušenstvo

| | stručný opis | → strana/internet | |
|---|---------------|--|--------------------------------|
| 1 | osi | veľa možných kombinácií v rámci manipulačnej a montážnej techniky | os |
| 2 | osi s vedením | pre vystuženie síl a momentov viacosových aplikácií | os s vedením |
| 3 | pohony | veľa možných kombinácií v rámci manipulačnej a montážnej techniky | pohon |
| 5 | uchopovač | veľa možných variantov v rámci manipulačnej a montážnej techniky | uchopovač |
| 6 | adaptér | pre spojenia pohon/pohon a pohon/uchopovač | adaptérová konštrukčná zostava |
| - | motory | servomotory a krokové motory, s prevodkovkou alebo bez prevodkovky | motor |

Osi s vedením DGC-FA, bez pohonu

hlavné údaje

Osi s vedením a príslušné pohony

os s vedením DGC-FA



- Možné kombinácie:
 - lineárny pohon DGC-KF

- pre veľkosť 8 ... 63
- zaťažiteľnosť do max. 6890 N alebo 380 Nm

Os s vedením EGC-FA



- Možné kombinácie:
 - os s ozubeným remeňom EGC-TB
 - os s vretenom EGC-BS

- pre veľkosť 70 ... 185
- zaťažiteľnosť do max. 15200 N alebo 1 820 Nm

Os s vedením FDG-ZR-RF



- Možné kombinácie:
 - os s ozubeným remeňom DGE-ZR-RF

- pre veľkosť 25 ... 63
- zaťažiteľnosť do max. 1500 N alebo 600 Nm

Os s vedením FDG-P/-ZR/-SP

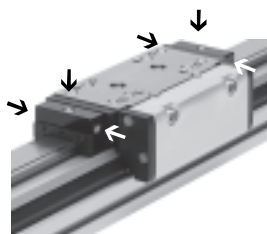


- Možné kombinácie:
 - lineárny pohon DGPL
 - os s ozubeným remeňom DGE-ZR-KF
 - os s vretenom DGE-SP-KF

- pre veľkosť 18 ... 63
- zaťažiteľnosť do max. 14050 N alebo 1820 Nm

Možnosti

centrálne mazanie – C



Pomocou mazacieho adaptéra je možné trvale mazať vedenie osi DGC-FA s vedením prostredníctvom poloautomatického alebo automatického premazávacieho zariadenia, v aplikáciách vo vlhkom resp. mokrom prostredí. Moduly sú vhodné pre všetky oleje a mazivá.

- pre piest \varnothing 25, 32, 40, 63 mm
- pripojenia:
 - na oboch stranách vozíka
 - na jednu stranu na troch pozíciách (vpred, hore, vzadu)

Technické údaje → 11

Zverná jednotka – 1H-PN



- 1-kanálové vyhotovenie, na zastavovanie záťaže
- spoľahlivé zastavovanie je zaistené, pretože sily pôsobia priamo na vozík
- Pri veľkostiach 40 a 50 je prípustný obmedzený počet núdzových zastavení


- pre piest \varnothing 25, 32, 40, 50 mm

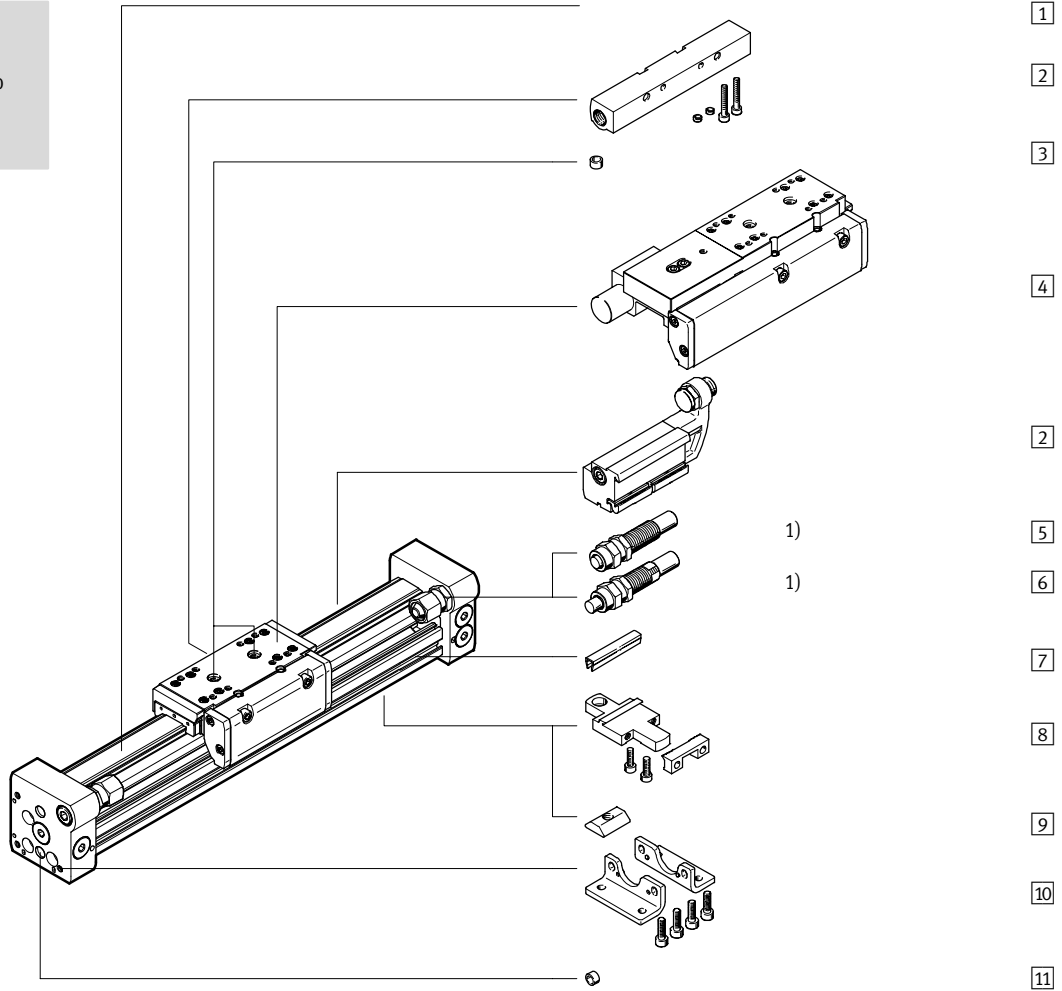
Technické údaje → 8

Osi s vedením DGC-FA, bez pohonu

prehľad príslušenstva



-  upozornenie
 1) Koncové dorazy alebo nárazníky nesmú byť odstránené.



Osi s vedením DGC-FA, bez pohonu

prehľad príslušenstva

| Varianty a príslušenstvo | | |
|--|---|-------------------|
| typ | stručný opis | → strana/internet |
| 1 os s vedením DGC-FA | os s vedením bez príslušenstva | 6 |
| 2 mechanické obmedzovanie koncovej polohy YWZ | pre variabilné nastavenie zdvíhu, napr. pri zmene formátu | 28 |
| 3 strediaci kolík/puzdro ZBS ¹⁾ ZBS/ZBH | na vycentrovanie záťaží a montážnych dielov na vozíkoch | 30 |
| 4 zverná jednotka 1H-PN | na zastavovanie záťaže | 8 |
| – tlmenie P | nenastaviteľné, elastické tlmenie. Používa sa len pri nízkych rýchlostiach. | 25 |
| 5 tlmiče nárazov YSR | samonastaviteľné, hydraulické nárazníky s návratom do základnej polohy a lineárnou charakteristikou tlmenia. | 25 |
| 6 tlmiče nárazov YSRW | samonastaviteľné, hydraulické nárazníky s návratom do základnej polohy a progresívnou charakteristikou tlmenia. | 25 |
| 7 krytie drážky L | na ochranu pred znečistením a na upevnenie kábla snímača koncových polôh | 30 |
| 8 profilové upevnenie M | možnosť jednoduchého a presného upevnenia pomocou spojenia prostredníctvom rybinovej drážky. | 27 |
| 9 drážkový kameň B | na upevnenie montážnych dielov | 30 |
| 10 pätkové upevnenie F | na upevnenie k uzatváraciemu veku | 26 |
| 11 strediaci kolík/puzdro ZBS ¹⁾ ZBS/ZBH | na centrovanie pohonu DGC bez pätkového upevnenia (závislé od aplikácie) | 30 |

1) súčasťou dodávky osi

Osi s vedením DGC-FA, bez pohonu

legenda k typovému označeniu

DGC - 25 - 500 - FA - YSR - - - - - FL -

typ

| | |
|-----|----------------|
| DGC | lineárny pohon |
|-----|----------------|

piest Ø [mm]

zdvih [mm]

vedenie

| | |
|----|--------------|
| FA | os s vedením |
|----|--------------|

tlmenie

| | |
|------|--|
| P | elastické tlmenie, nenastaviteľné |
| YSR | tlmiče nárazov s lineárnou charakteristikou, samonastaviteľné |
| YSRW | tlmiče nárazov s progresívnou charakteristikou, samonastaviteľné |

vozik

| | |
|----|--------------------------------|
| GP | kryté obežné guľôčkové vedenie |
|----|--------------------------------|

mazanie

| | |
|----|------------------------------------|
| - | štandard |
| H1 | mazivo pre potravinársky priemysel |

funkcia mazania

| | |
|---|----------------|
| - | štandard |
| C | mazací adaptér |

prídavný vozík

| | |
|---|----------------|
| K | prídavný vozík |
|---|----------------|

zverná jednotka

| | |
|----|------------|
| - | bez |
| 1H | 1-kanálová |

spôsob ovládania

| | |
|----|-----------------------|
| - | bez |
| PN | pneumatické ovládanie |

príslušenstvo

| | |
|------|--|
| F | pätkové upevnenie |
| ...M | profilové upevnenie |
| ...B | drážkový kameň pre upevňovaciu drážku |
| ...L | krytovanie drážky pre drážku snímača |
| YWZ1 | variabilná koncová poloha, na jednej strane |
| YWZ2 | variabilná koncová poloha, na oboch stranách |

používateľská dokumentácia

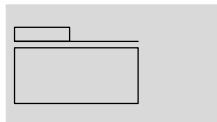
| | |
|---|--|
| O | výslovné odmietnutie dodávky návodu na obsluhu |
|---|--|

Osi s vedením DGC-FA, bez pohonu

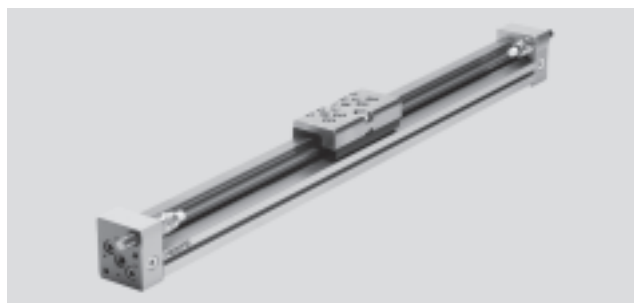
údajový list

FESTO

funkcia



- - priemer
8 ... 63 mm
- - dĺžka zdvíhu
1 ... 8500 mm



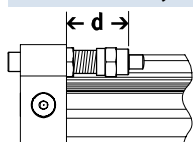
| Všeobecné technické údaje | | | | | | | | |
|----------------------------|---------------------------------------|-------------|------------|------------|----|----|------------|----|
| piest \varnothing | 8 | 12 | 18 | 25 | 32 | 40 | 50 | 63 |
| zdvih [mm] | 1 ... 1 300 | 1 ... 1 900 | 1 ... 3000 | 1 ... 8500 | | | 1 ... 5000 | |
| vedenie | externé obojstranné guľôčkové vedenie | | | | | | | |
| montážna poloha | ľubovoľná | | | | | | | |
| tlmenie \rightarrow 9 | | | | | | | | |
| DGC-...-P | obojstranné, nenastaviteľné | | | | | | | |
| DGC-...-YSR... | obojstranné, samonastaviteľné | | | | | | | |
| spôsob upevnenia | profilové upevnenie | | | | | | | |
| | pätkové upevnenie | | | | | | | |
| | priame upevnenie | | | | | | | |
| max. rýchlosť [m/s] | 1 | 1,2 | 3 | | | | | |
| opakovateľná presnosť [mm] | 0,02 (s tlmičmi nárazov YSR/YSRW) | | | | | | | |

| Prevádzkové podmienky a podmienky okolia | |
|--|-------------|
| teplota okolia [°C] | -10 ... +60 |
| odolnosť proti korózii KBK ¹⁾ | 1 |

- 1) Trieda odolnosti proti korózii KBK 1 podľa normy Festo FN 940070
Platné aj pre diely za krytmi, v neviditeľných vnútorných priestoroch, alebo pre diely, ktoré sú v rámci aplikácie zakryté (napr. hriadeľ pohonu).

| Hmotnosti [g] | | | | | | | | |
|--|-----|-----|-----|------|------|-------|-------|-------|
| piest \varnothing | 8 | 12 | 18 | 25 | 32 | 40 | 50 | 63 |
| DGC-... | | | | | | | | |
| základná hmotnosť pri zdvíhu 0 mm | 225 | 391 | 975 | 2113 | 2837 | 6996 | 13342 | 22220 |
| nárast hmotnosti pri zväčšení zdvíhu o 10 mm | 11 | 16 | 31 | 49 | 74 | 117 | 153 | 236 |
| pohybovaná hmotnosť | 77 | 149 | 331 | 732 | 1146 | 2330 | 4511 | 8225 |
| DGC-...-1H-PN – so zvernou jednotkou | | | | | | | | |
| základná hmotnosť pri zdvíhu 0 mm | - | - | - | 3134 | 4272 | 12009 | 19394 | - |
| nárast hmotnosti pri zväčšení zdvíhu o 10 mm | - | - | - | 49 | 74 | 117 | 153 | - |
| pohybovaná hmotnosť | - | - | - | 1405 | 2059 | 5494 | 8411 | - |

Nastaviteľné úseky koncových polôh d [mm]



| piest \varnothing | 8 | 12 | 18 | 25 | 32 | 40 | 50 | 63 |
|---------------------|---------------|---------------|---------------|---------------|---------------|---------------|---------------|---------------|
| tlmenie | | | | | | | | |
| DGC-...-P/PPV | 11,3 ... 16,3 | 12,7 ... 17,7 | 13,8 ... 15,8 | 21,1 ... 25,1 | 25,2 ... 30,2 | 28,7 ... 33,7 | 28,7 ... 33,7 | 38,8 ... 43,8 |
| DGC-...-P/PPV-GP | - | - | 16,9 ... 18,9 | 23,6 ... 27,6 | 25,2 ... 30,2 | 34,7 ... 39,7 | - | - |
| DGC-...-YSR/YSRW | 12,8 ... 22,8 | 14 ... 24 | 14,5 ... 34,5 | 22,5 ... 47,5 | 27,3 ... 52,3 | 31 ... 56 | 31 ... 56 | 41 ... 76 |

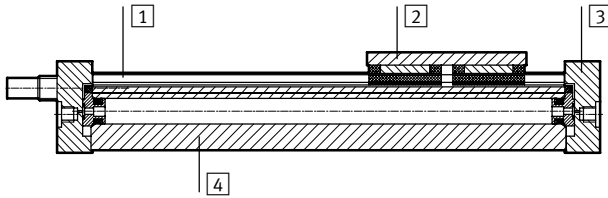
Osi s vedením DGC-FA, bez pohonu

údajový list

FESTO

Materiály

funkčný rez



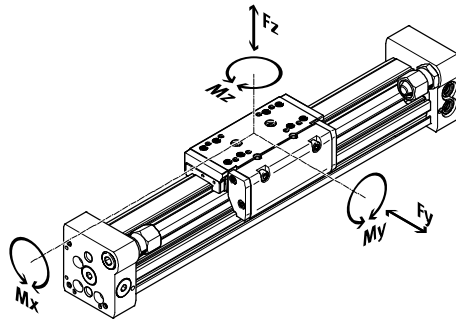
osi s vedením

| | | |
|---|----------------------|------------------------|
| 1 | vodiaca koľajnica | ocel', vysoko legovaná |
| 2 | vozík | ocel', vysoko legovaná |
| 3 | uzatvárací kryt | eloxovaný hliník |
| 4 | teleso valca | eloxovaný hliník |
| - | tesniaca páska | polyuretán |
| | poznámka o materiáli | v zmysle RoHS |

Parametre zaťaženia

Uvedené sily a momenty sa vzťahujú na stred povrchu vozíka.

Pri dynamickej prevádzke nesmú byť tieto hodnoty prekročené. Prítom je treba venovať veľkú pozornosť priebehu brzdenia.



V prípade, že na pohon pôsobí viac z nižšie uvedených síl a momentov súčasne, musia byť okrem uvedených maximálnych hodnôt zaťaženia dodržané ešte nasledujúce rovnice:

$$\frac{F_y}{F_{y_{\max}}} + \frac{F_z}{F_{z_{\max}}} + \frac{M_x}{M_{x_{\max}}} + \frac{M_y}{M_{y_{\max}}} + \frac{M_z}{M_{z_{\max}}} \leq 1$$

Prípustné sily a momenty

| piest Ø | | 8 | 12 | 18 | 25 | 32 | 40 | 50 | 63 |
|--------------------------------|------|-----|-----|------|------|------|------|------|-------|
| F _y _{max.} | [N] | 300 | 650 | 1850 | 3050 | 3310 | 6890 | 6890 | 15200 |
| F _z _{max.} | [N] | 300 | 650 | 1850 | 3050 | 3310 | 6890 | 6890 | 15200 |
| M _x _{max.} | [Nm] | 1,7 | 3,5 | 16 | 36 | 54 | 144 | 144 | 529 |
| M _y _{max.} | [Nm] | 4,5 | 10 | 51 | 97 | 150 | 380 | 634 | 1157 |
| M _z _{max.} | [Nm] | 4,5 | 10 | 51 | 97 | 150 | 380 | 634 | 1157 |

Technické údaje – zverná jednotka

rozмеры → 22

| veľkosť | | 25 | 32 | 40 | 50 |
|--|---------------|--|------|------|------|
| pneumatický prípoj | | M5 | M5 | M5 | M5 |
| spôsob upínania | | upínanie pružinou, uvoľňovanie tlakovým vzduchom | | | |
| statická prídržná sila | [N] | 320 | 500 | 1200 | 1200 |
| max. počet núdzových zastavení ¹⁾ | | - | - | 750 | 750 |
| pri referenčnej energii | [Nm] | | | 35 | 35 |
| počet upnutí pri nominálnej záťaži | [mil. cyklov] | 0,45 | 0,55 | 0,05 | 0,05 |

1) Pod núdzovým zastavením rozumieme zabrzdenie užitočnej záťaže pri výpadku energie pohonu osi.

Prevádzkové podmienky a podmienky okolia – zverná jednotka

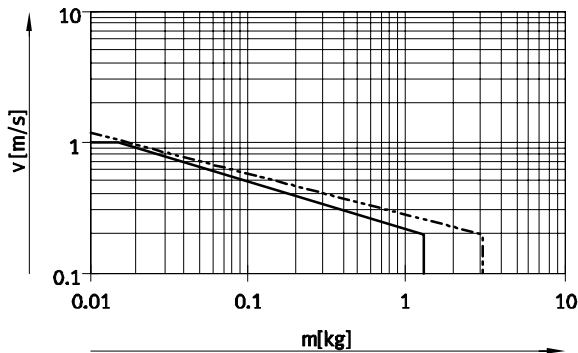
| | | |
|---------------------------|-------|---|
| prevádzkové médium | | stlačený vzduch podľa ISO 8573-1:2010 [7:4:4] |
| prevádzkový tlak | | |
| zverná jednotka otvorená | [bar] | 4,5 ... 8 |
| zverná jednotka zatvorená | [bar] | beztlakový stav |
| teplota okolia | [°C] | -10 ... +60 |

Osi s vedením DGC-FA, bez pohonu

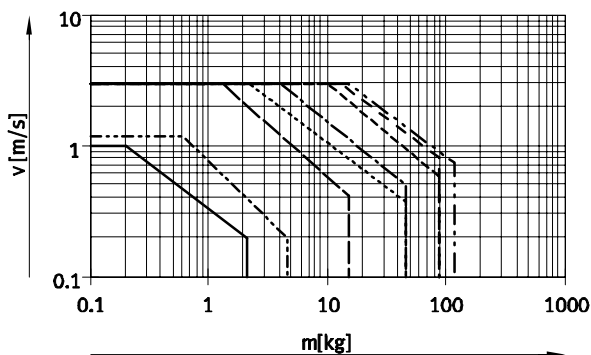
údajový list

Maximálna prípustná rýchlosť v závislosti od užitočného zaťaženia m a vzdialenosti ťažiska hmotnosti r_{max}

piest $\varnothing 8/12$ s tlmením P

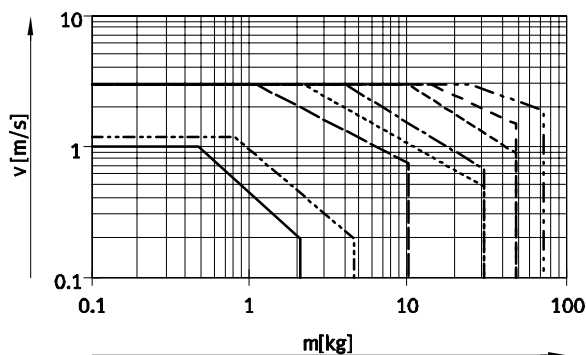


piest $\varnothing 8 \dots 40$ s tlmením YSR



- $\varnothing 8$ - - - $\varnothing 18$ - - - - $\varnothing 40$
- - - - $\varnothing 12$ - - - - - $\varnothing 25$ - - - - - $\varnothing 50$
- - - - - $\varnothing 32$ - - - - - $\varnothing 63$

piest $\varnothing 8 \dots 40$ s tlmením YSRW



upozornenie

Tieto údaje predstavujú dosiahnuteľné maximálne hodnoty. V praxi sa môžu tieto hodnoty líšiť podľa

hmotnosti užitočnej záťaže a montážnej polohy.

Pracovný rozsah tlmenia

Tlmenie koncových polôh je potrebné nastaviť tak, aby bola zaručená plynulá prevádzka bez nárazu. Ak sú prevádzkové podmienky mimo prípustných hodnôt, je potrebné vyrov-

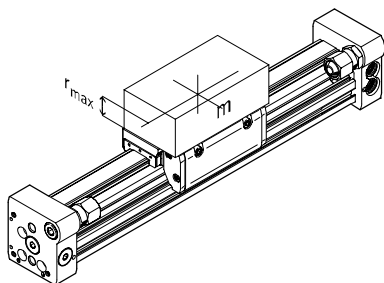
nať pohybujúcu sa hmotnosť vhodnými vonkajšími zariadeniami (tlmič nárazov, dorazy atď.), a to najlepšie v smere ťažiska hmotnosti.

upozornenie

V záujme zamedzenia vzniku pnutí na vozíkoch je nutné na hornej ploche montážneho dielu dodržať rovinnosť min. 0,01 mm.

Údaje platia pre horizontálnu montážnu polohu:

| piest \varnothing | 8 | 12 | 18 | 25 | 32 | 40 | 50 | 63 |
|----------------------------|----|----|----|----|----|----|----|----|
| vzdialenosť r_{max} [mm] | 25 | 35 | 35 | 50 | 50 | 50 | 50 | 50 |



Osi s vedením DGC-FA, bez pohonu

údajový list

FESTO

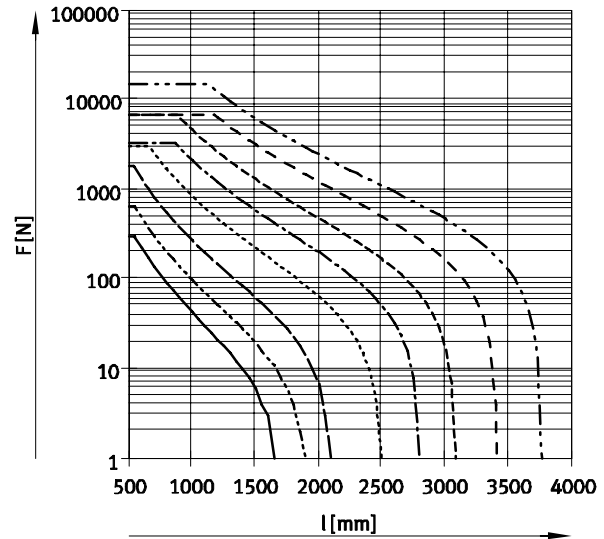
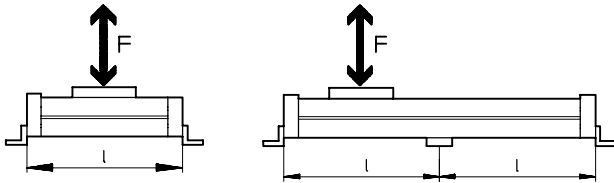
Počet profilových upevnení MUC v závislosti od tiažovej sily F a vzdialenosti podpier l

Aby sa obmedzil priehyb pri veľkých zdvihoch, je nutné v prípade potreby podprieť os s vedením. Nasledujúce

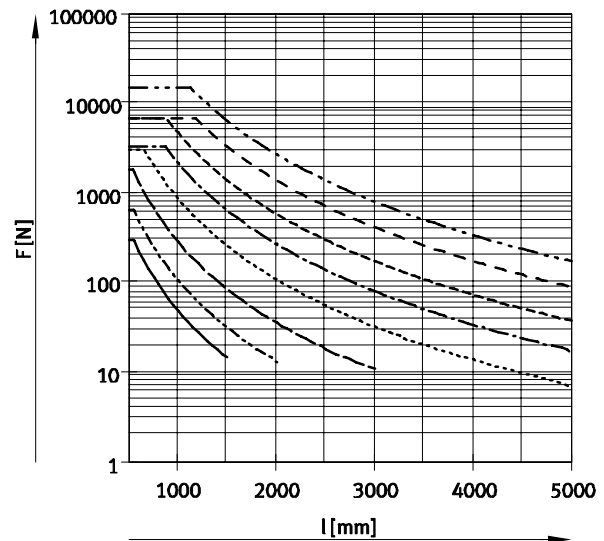
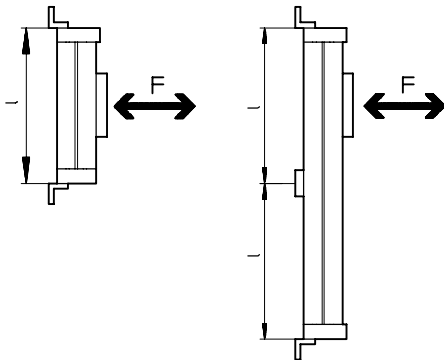
diagramy slúžia na zistenie maximálnych prípustných vzdialeností podpier v závislosti od montážnej

polohy a pôsobiacich tiažových a normálových síl.

Montážna poloha vodorovne



Montážna poloha zvisle



Príklad:

Na pohon DGC-25-1500 pôsobia pri vodorovnej montážnej polohe sily 300 N.

Os má celkovú dĺžku:
 $l = \text{dĺžka zdvihu} + L1$
 (pozri rozmery)
 $= 1500 \text{ mm} + 200 \text{ mm}$
 $= 1700 \text{ mm}$

Z diagramu vychádza pohon DGC-25 pri sile 300 N s max. vzdialenosťou podpier 1300 mm.

V tomto príklade treba použiť profilové upevnenia, pretože max. vzdialenosť podpier (1300 mm) je menšia, ako celková dĺžka 1700 mm pohonu.

Osi s vedením DGC-FA, bez pohonu

údajový list

Centrálné mazanie

Pomocou mazacieho adaptéra je možné trvale mazať vedenie osí DGC-FA s vedením prostredníctvom poloautomatického alebo automatického pre-mazávacieho zariadenia, v aplikáciách vo vlhkom resp. mokrom prostredí.

- Pre piest \varnothing 25, 32, 40, 63
- Moduly sú vhodné pre oleje a mazivá.
- Rozmery lineárnych pohonov DGC-FA s modulom pre centrálné mazanie alebo bez neho sú identické.
- Oba mazacie adaptéry musia byť uzatvorené.

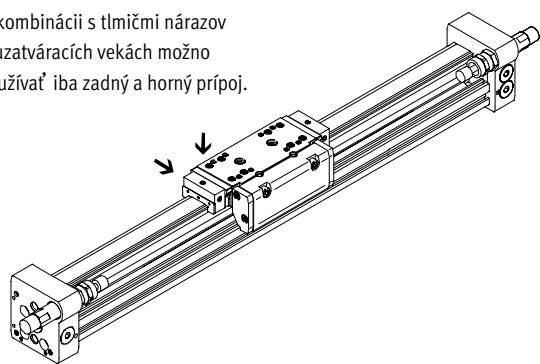
- Na každej strane sú tri možnosti pripojenia.
- Použiteľné v kombinácii:
 - prídavná kľzná jednotka K
- Nepoužiteľné v kombinácii:
 - kryté obežné guľôčkové vedenie GP

Rozmery vozíka
→ 20

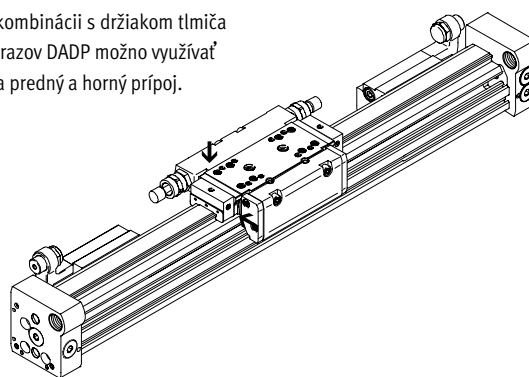
Typové označenie C v stavebnici výrobkov → 25

Možnosti pripojenia

V kombinácii s tlmíči nárazov v uzatváracích vekách možno využívať iba zadný a horný prípoj.

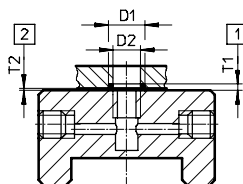


V kombinácii s držiakom tlmíča nárazov DADP možno využívať iba predný a horný prípoj.



Možnosti pripojenia pre konštrukcie zákazníka

Vedľa uvedený náčrt ukazuje možnosti pripojenia na hornom mazacom mieste nad konštrukciou zákazníka.



- D1 $8^{+0,2}$ mm
- D2 6 mm
- T1 $0,6_{-0,05}$ mm
- T2 $0,1^{+0,2}$ mm
- kruhovité tesnenie \varnothing 6x1 mm (DIN3771)

- 1 hĺbka drážky pre kruhové tesnenie
- 2 požadovaná vzduchová medzera

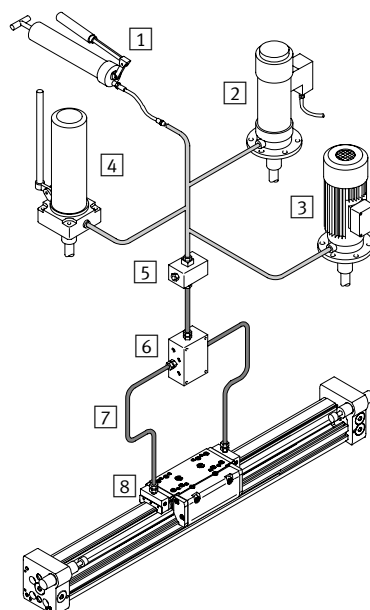
Ostatné rozmery → 20

Konštrukcia centrálneho mazania

Pre centrálné mazanie sú potrebné rôzne doplnkové konštrukčné diely. Na obrázku sú opísané rôzne možnosti (s ručným čerpadlom, pneumatickým nádržovým čerpadlom alebo elektrickým nádržovým čerpadlom) minimálnej konfigurácie centrálneho mazania. Doplnkové konštrukčné diely nie sú dodávané spoločnosťou Festo, možno ich objednať u nasledujúcich firiem:

- firma Lincoln
- firma Bielomatik
- firma SKF (Vogel)

Tieto firmy sú odporúčané spoločnosťou Festo, pretože dodávajú všetky potrebné montážne diely.



- 1 ručné čerpadlo
- 2 pneumatické nádržové čerpadlo
- 3 elektrické nádržové čerpadlo
- 4 manuálne nádržové čerpadlo
- 5 blok koncoviek
- 6 rozdeľovací blok
- 7 hadice a trubky
- 8 prípojky

Osi s vedením DGC-FA, bez pohonu

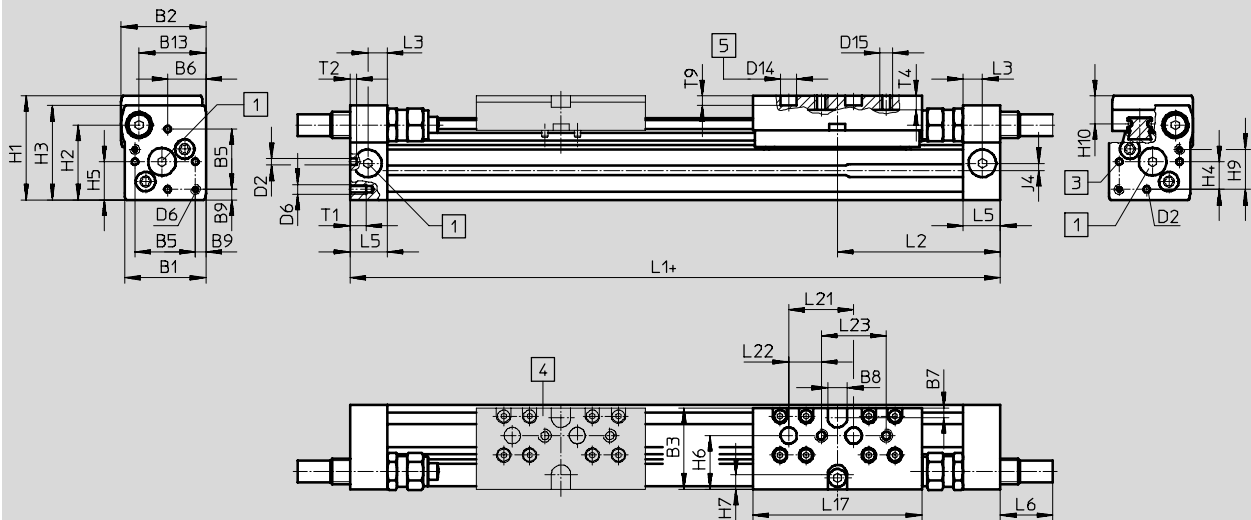
údajový list

FESTO

Rozmery

sťahovanie CAD modelov → www.festo.sk/engineering

∅ 8 a 12



- + pripočítať dĺžku zdvihu
- 1 na uzatváracích vekách sú prípoje uzatvorené zaslepovacími zátkami
- 3 aretačný otvor pre pätkové upevnenie alebo strediaci kolík
- 4 prídavný vozík K
- 5 otvor pre strediaci kolík ZBS

Osi s vedením DGC-FA, bez pohonu

údajový list

| ∅ [mm] | B1 | B2 | B3 | B5 | B6 | B7 | B8 ±0,05 | B9 ±0,1 | B13 | D2 ∅ H8 |
|-----------|------|----|----|------|------|----|-------------|------------|------|---------------|
| 8 | 25 | 26 | 25 | 18,6 | 11,7 | 3 | 6 | 3,2 | 20,5 | 2 |
| 12 | 30,2 | 31 | 31 | 20,6 | 13,5 | 3 | 8 | 4,8 | 25 | 2 |

| ∅ [mm] | D6 | D14 ∅ H7 | D15 | H1 | H2 | H3 | H4 | H5 | H6 | H7 |
|-----------|----|----------------|-----|------|------|------|-----|------|------|-----|
| 8 | M3 | 5 | M4 | 32 | 23 | 29 | 8,5 | 11,7 | 16,5 | 4,5 |
| 12 | M4 | 5 | M4 | 37,5 | 28,5 | 34,5 | 8,7 | 13,5 | 20,5 | 5 |

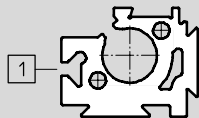
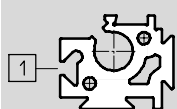
| ∅ [mm] | H9 | H10 | J4 | L1 | L2 | L3 | L5 | L6 | | |
|-----------|------|-----|-----|-----|------|----|------|----|------|------|
| | | | | | | | | P | YSR | YSRW |
| 8 | 12,3 | 8,7 | 2,2 | 100 | 50,1 | 6 | 11,5 | 0 | 16 | 16,2 |
| 12 | 14,7 | 9,8 | 3 | 125 | 62,1 | 8 | 16 | 0 | 11,3 | 12,3 |

| ∅ [mm] | L17 | L21 ±0,03 | L22 ±0,1 | L23 ±0,1 | T1 | T2 | T4 | T9 ±0,2 | tolerancia zdvihu |
|-----------|-----|--------------|-------------|-------------|----|----|-----|------------|-------------------|
| 8 | 52 | 20 | 10 | 20 | 5 | 2 | 4,3 | 3 | 0 ... 1,7 |
| 12 | 65 | 20 | 10 | 20 | 6 | 2 | 5 | 3 | |

Profilová rúra

∅ 8

∅ 12



1 drážka pre snímače koncových polôh

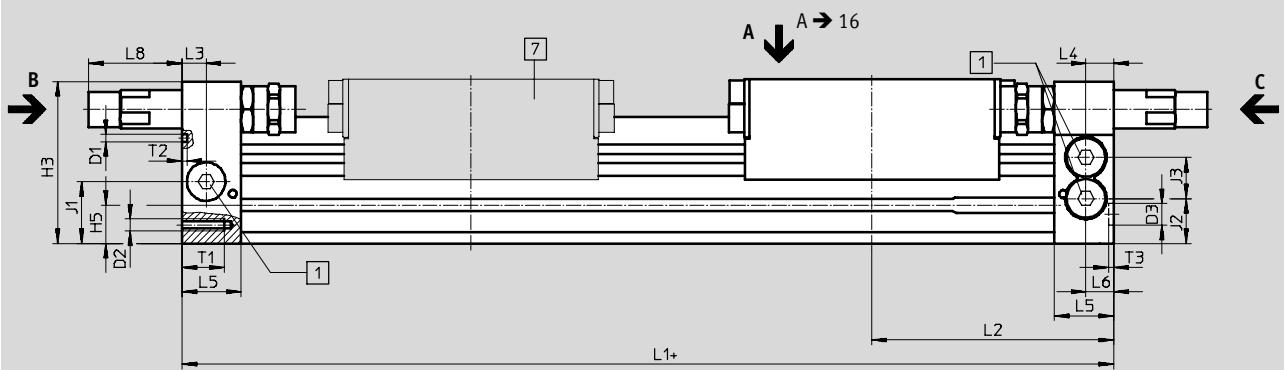
Osi s vedením DGC-FA, bez pohonu

údajový list

Rozmery

sťahovanie CAD modelov → www.festo.sk/engineering

Ø 18 ... 40



pohľad C

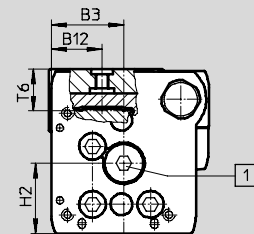
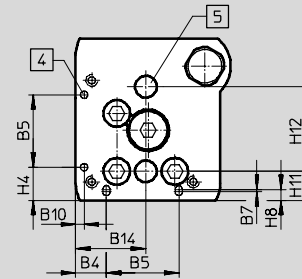
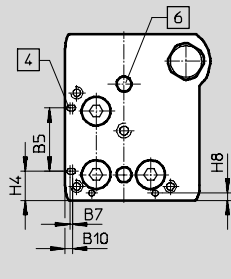
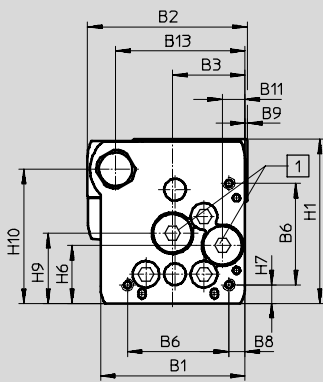
Ø 18 ... 40

pohľad B

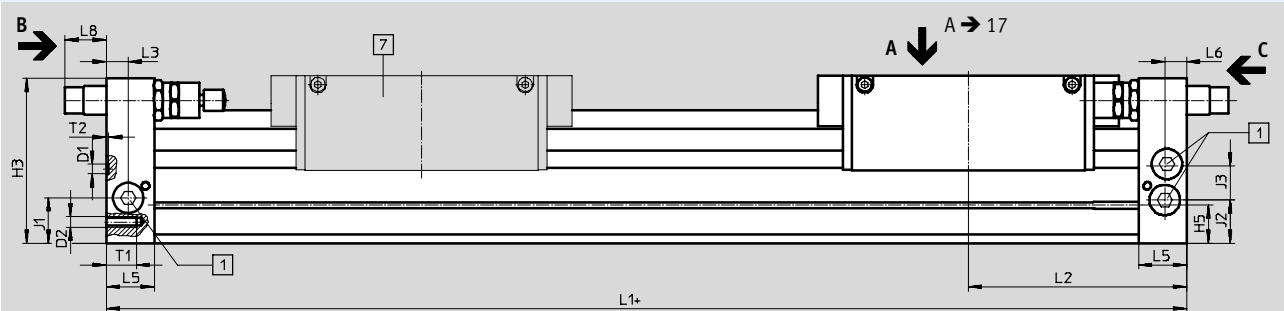
Ø 18

Ø 25 ... 40

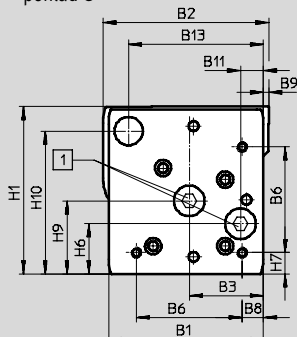
Ø 18 ... 40



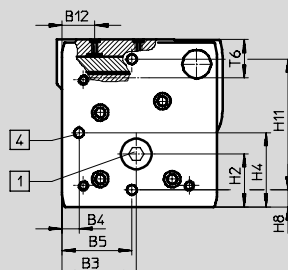
Ø 50/63



pohľad C



pohľad B



- + pripočítať dĺžku zdvihu
- 1 na uzatváracích vekách sú prípoje uzatvorené zaslepovacími zátkami
- 4 aretačný otvor pre pätkové upevnenie HPC
- 5 otvor pre strediace puzdro ZBH
- 6 otvor pre strediaci kolík ZBS
- 7 prídavný vozík

Osi s vedením DGC-FA, bez pohonu

údajový list

| ∅ [mm] | B1 | B2 | B3 | B4 | B5 | B6 | B7 | B8 | B9 | B10 | B11 | B12 |
|-----------|------|-------|-----------|-----------|-----------|------|-----|----------|-----|-----|------|------|
| 18 | 44,5 | 49,9 | 19,5±0,05 | 8,8±0,1 | 21±0,05 | 31 | 0,8 | 3,8±0,1 | 1 | 2,4 | 5,5 | 15,5 |
| 25 | 59,8 | 66 | 30±0,05 | 12,65±0,1 | 30±0,05 | 42 | 1 | 6,65±0,1 | 1 | 3,5 | 9,3 | 21 |
| 32 | 73 | 79 | 38,5±0,05 | 5,7±0,1 | 63,1±0,05 | 57,5 | - | 8,5±0,1 | 1,5 | 14 | 14,9 | 18 |
| 40 | 91 | 98,5 | 45±0,05 | 17,2±0,1 | 55±0,05 | 65 | - | 12,2±0,1 | 2 | 8 | 16,5 | 24,8 |
| 50 | 113 | 126,5 | 60 | 8±0,2 | 52,8 | 81,6 | - | 12 | 0 | - | 21 | 24 |
| 63 | 142 | 149 | 68 | 15,5±0,2 | 68 | 97 | - | 19,5 | 5 | - | 21 | 30 |

| ∅ [mm] | B13 | B14 | D1 ∅ | D2 | D3 ∅ H7 | H1 | H2 | H3 | H4 ±0,2 | H5 | H6 |
|-----------|-------|------|-----------------|-----|---------------|-------|------|-------|------------|------|------|
| 18 | 39 | 19,5 | 2±0,05 | M4 | 5 | 56,3 | 23,1 | 55 | 9,6±0,2 | 13,4 | 20 |
| 25 | 53 | 29 | 3±0,05 | M5 | 9 | 68 | 29 | 67 | 13,65±0,2 | 15,8 | 24 |
| 32 | 65 | 38,5 | 3±0,05 | M6 | 9 | 78,5 | 30 | 77 | 5,7±0,2 | 17 | 27,7 |
| 40 | 80,5 | 45 | 4±0,05 | M6 | 9 | 99,5 | 41,5 | 97,5 | 17,2±0,2 | 25 | 36,5 |
| 50 | 97 | - | 9 ^{H7} | M8 | - | 124,5 | 38,5 | 122,5 | 52,8 | 29,3 | 36 |
| 63 | 123,5 | - | 9 ^{H7} | M10 | - | 153,5 | 48,5 | 151 | 68 | 34,8 | 46 |

| ∅ [mm] | H7 | H8 | H9 | H10 | H11 ±0,15 | H12 ±0,05 | J1 | J2 | J3 | L1 | |
|-----------|------|------|------|-------|--------------|--------------|------|------|------|-----|-------|
| | | | | | | | | | | KF | KF-GP |
| 18 | 4,6 | 2,4 | 25,2 | 46 | 8,5±0,15 | 30 | 20 | 16,5 | 11 | 150 | 157 |
| 25 | 7,65 | 4,5 | 29 | 55,5 | 12±0,15 | 35 | 26,1 | 18,6 | 17 | 200 | 205 |
| 32 | 8,5 | 14 | 35,2 | 63,8 | 11,45±0,15 | 50 | 30 | 22 | 18,5 | 250 | 250 |
| 40 | 12,2 | 8 | 44 | 81,5 | 15±0,15 | 60 | 35 | 26 | 26 | 300 | 312 |
| 50 | 12 | 8 | 53 | 104,5 | 100±0,05 | - | 30,5 | 30,5 | 28 | 350 | - |
| 63 | 19,5 | 15,5 | 67 | 131 | 120±0,05 | - | 41,5 | 39,5 | 31,5 | 400 | - |

| ∅ [mm] | L2 | | L3 | L4 | L5 | L6 | L8 | | T1 | T2 | T3 +0,2 | T6 | tolerancia zdvihu |
|-----------|-------|-------|------|------|------|------|------|------|------|---------------------|------------|-------|----------------------|
| | KF | KF-GP | | | | | YSR | YSRW | | | | | |
| 18 | 74,5 | 78 | 5,7 | 5,8 | 15 | 5,5 | 29,9 | 32,4 | 9 | 2 | 3,1 | 15 | 0 ... 2,5 |
| 25 | 100 | 102,5 | 10,5 | 10,6 | 24,5 | 10,6 | 35,6 | 38,6 | 17,5 | 2 | 2,1 | 17,3 | |
| 32 | 124,8 | 124,8 | 14,5 | 14,5 | 30,5 | 14,5 | 19,5 | 28 | 15 | 2 | 2,1 | 20 | |
| 40 | 150 | 156 | 14,6 | 14,6 | 33,5 | 14,6 | 38,5 | 43,5 | 20 | 3 | 2,1 | 25,7 | |
| 50 | 175 | - | 17 | - | 41 | 17 | 31 | 36,3 | 24 | 2,1 ^{+0,2} | - | 28,75 | |
| 63 | 200 | - | 20 | - | 44 | 20 | 38,3 | 48,3 | 27,5 | 2,1 ^{+0,2} | - | 36,1 | |

Osi s vedením DGC-FA, bez pohonu

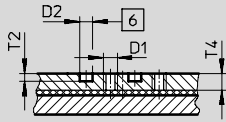
údajový list

Rozmery

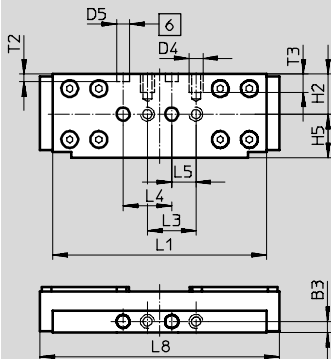
stahovanie CAD modelov → www.festo.sk/engineering

vozík

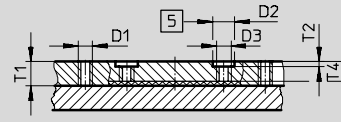
Ø 18



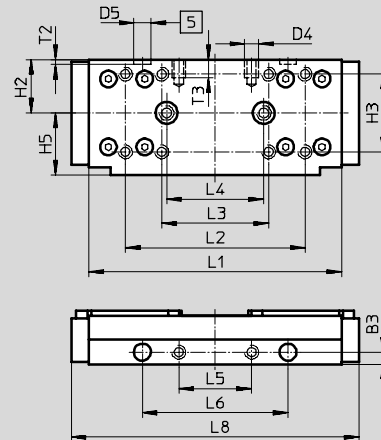
pohľad A



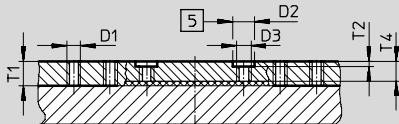
Ø 25



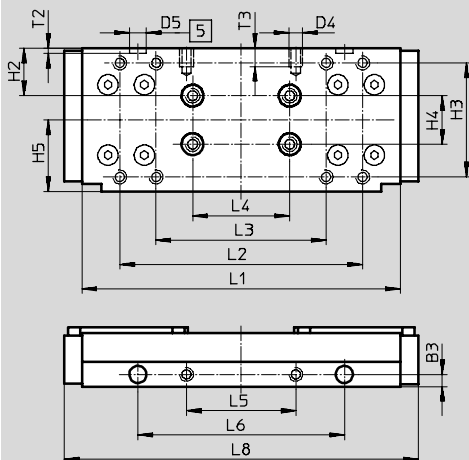
pohľad A



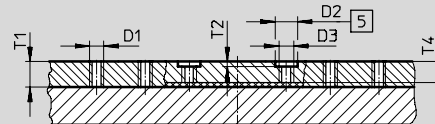
Ø 32



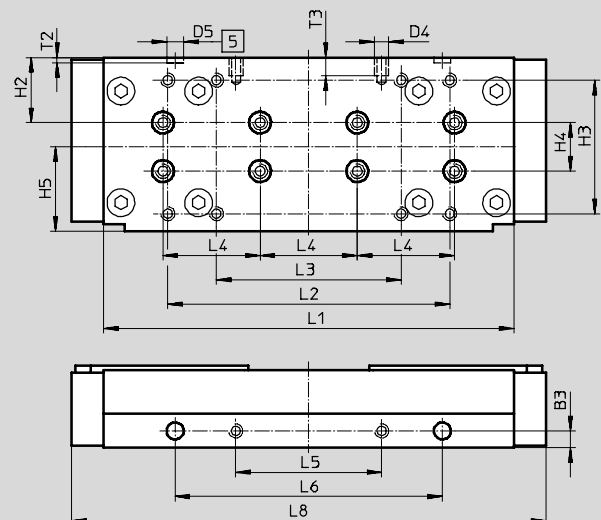
pohľad A



Ø 40



pohľad A



5 otvor pre strediacu puždu ZBH

6 otvor pre strediaci kolík ZBS

Osi s vedením DGC-FA, bez pohonu

údajový list

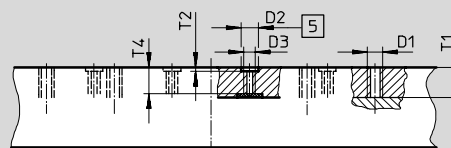
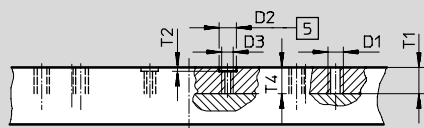
Rozmery

stahovanie CAD modelov → www.festo.sk/engineering

vozík

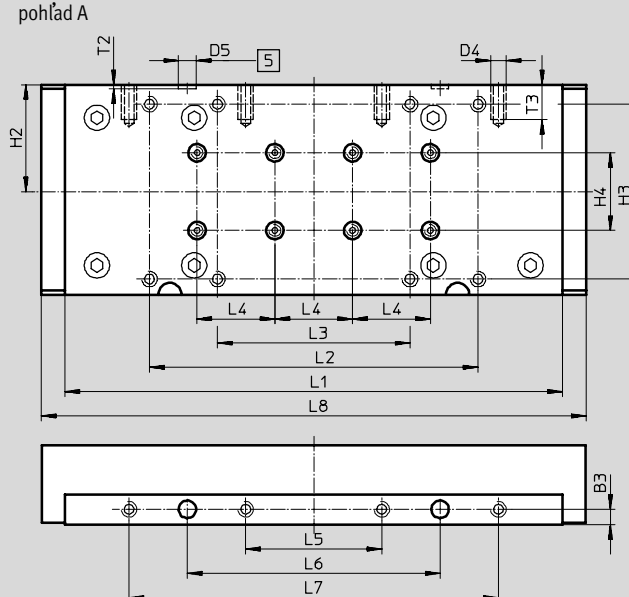
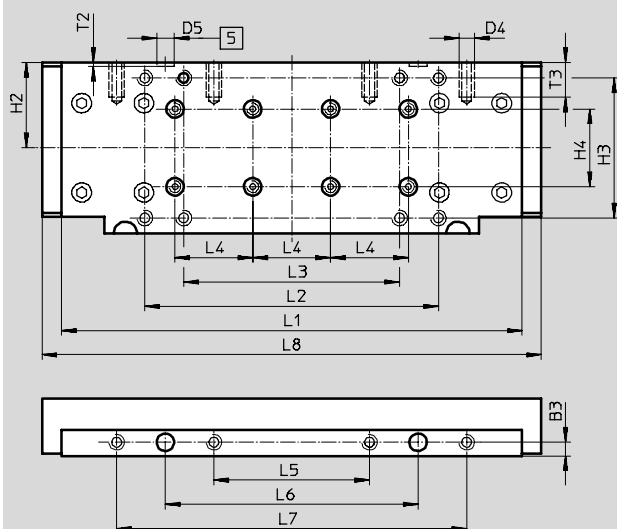
Ø 50

Ø 63



pohľad A

pohľad A



5 otvor pre strediace puzdro ZBH

6 otvor pre strediaci kolík ZBS

| Ø | B3 | D1 | D2 | D3 | D4 | D5 | H2 | H3 | H4 | H5 | L1 |
|------|-------|----|---------|----|----|---------|------|--------|-------|------|---------|
| [mm] | ±0,05 | | Ø H7 | | | Ø H7 | | | ±0,03 | ±0,1 | |
| 18 | 4,5 | M5 | 5 | - | M5 | 5 | 16,5 | - | - | 18 | 88±0,1 |
| 25 | 5 | M5 | 9 | M6 | M5 | 7 | 22 | 32±0,2 | - | 25,5 | 104±0,2 |
| 32 | 5 | M5 | 9 | M6 | M5 | 7 | 19,5 | 47±0,2 | 20 | 29,5 | 131±0,2 |
| 40 | 7 | M5 | 9 | M6 | M6 | 7 | 26,8 | 55±0,2 | 20 | 34,7 | 169±0,2 |
| 50 | 7 | M8 | 9 | M6 | M8 | 9 | 44 | 72±0,3 | 40 | - | 237±0,1 |
| 63 | 8 | M8 | 9 | M6 | M8 | 9 | 55 | 90±0,3 | 40 | - | 256±0,1 |

| Ø | L2 | L3 | L4 | L5 | L6 | L7 | L8 | T1 | T2 | T3 | T4 |
|------|------|---------|-------|------|-------|------|-------|------|---------|-----|------|
| [mm] | ±0,2 | | ±0,03 | ±0,1 | ±0,05 | ±0,1 | | | | | |
| 18 | - | 20±0,1 | 20 | 10 | - | - | 99 | - | 3,1±0,1 | 7,5 | 6,7 |
| 25 | 74 | 44±0,2 | 40 | 30 | 60 | - | 118,5 | 10 | 2,1±0,2 | 7,5 | 8 |
| 32 | 100 | 70±0,2 | 40 | 45 | 85 | - | 145,7 | 10 | 2,1±0,2 | 7,5 | 8 |
| 40 | 116 | 76±0,2 | 40 | 60 | 110 | - | 195,4 | 10,5 | 2,1±0,2 | 7,5 | 8,5 |
| 50 | 151 | 111±0,2 | 40 | 80 | 130 | 180 | 256,8 | 13,5 | 2,1±0,2 | 18 | 13,5 |
| 63 | 169 | 99±0,2 | 40 | 70 | 130 | 190 | 280 | 15,5 | 2,1±0,2 | 18 | 13,6 |

Osi s vedením DGC-FA, bez pohonu

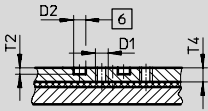
údajový list

Rozmery

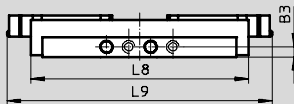
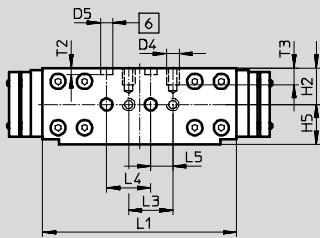
stahovanie CAD modelov → www.festo.sk/engineering

vozik, variant GP – kryté obežné guľôčkové vedenie

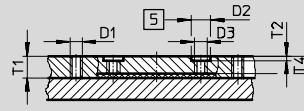
Ø 18



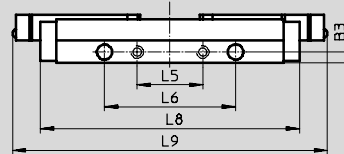
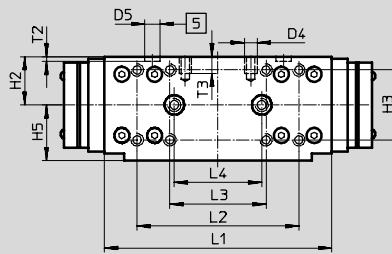
pohľad A



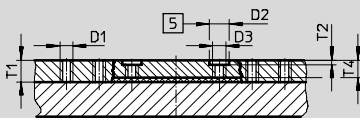
Ø 25



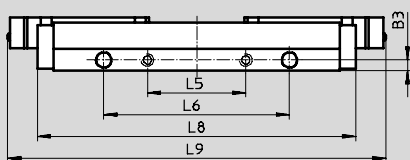
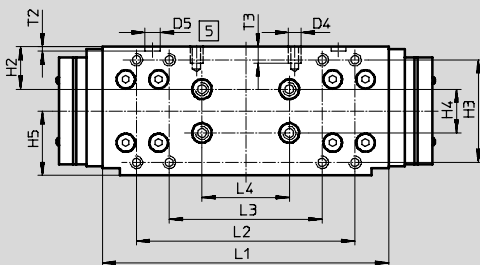
pohľad A



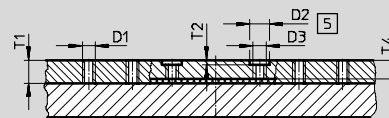
Ø 32



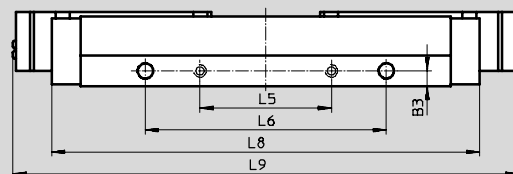
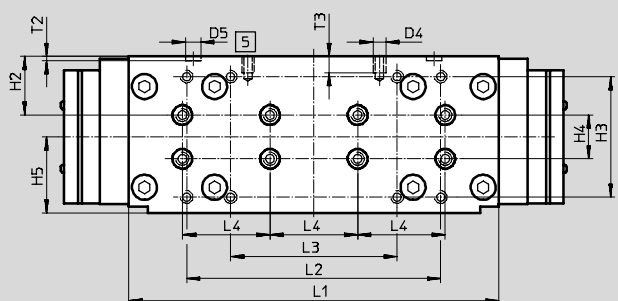
pohľad A



Ø 40



pohľad A



5 otvor pre strediace puzdro ZBH

6 otvor pre strediaci kolík ZBS

Osi s vedením DGC-FA, bez pohonu

údajový list

| ∅ [mm] | B3 ±0,05 | D1 | D2 ∅ H7 | D3 | D4 | D5 ∅ H7 | H2 | H3 |
|-----------|-------------|----|---------------|----|----|---------------|------|--------|
| 18 | 4,5 | M5 | 5 | – | M5 | 5 | 16,5 | – |
| 25 | 5 | M5 | 9 | M6 | M5 | 7 | 22 | 32±0,2 |
| 32 | 5 | M5 | 9 | M6 | M5 | 7 | 19,5 | 47±0,2 |
| 40 | 7 | M5 | 9 | M6 | M6 | 7 | 26,8 | 55±0,2 |
| 50 | 7 | M8 | 9 | M6 | M8 | 9 | 44 | 72±0,3 |
| 63 | 8 | M8 | 9 | M6 | M8 | 9 | 55 | 90±0,3 |

| ∅ [mm] | H4 ±0,03 | H5 ±0,1 | L1 | L2 ±0,2 | L3 | L4 ±0,03 | L5 ±0,1 | L6 ±0,05 |
|-----------|-------------|------------|---------|------------|---------|-------------|------------|-------------|
| 18 | – | 18 | 88±0,1 | – | 20±0,1 | 20 | 10 | – |
| 25 | – | 25,5 | 104±0,2 | 74 | 44±0,2 | 40 | 30 | 60 |
| 32 | 20 | 29,5 | 131±0,2 | 100 | 70±0,2 | 40 | 45 | 85 |
| 40 | 20 | 34,7 | 169±0,2 | 116 | 76±0,2 | 40 | 60 | 110 |
| 50 | 40 | – | 237±0,1 | 151 | 111±0,2 | 40 | 80 | 130 |
| 63 | 40 | – | 256±0,1 | 169 | 99±0,2 | 40 | 70 | 130 |

| ∅ [mm] | L7 ±0,1 | L8 | L9 | T1 | T2 | T3 | T4 |
|-----------|------------|-------|-----|------|---------|-----|------|
| 18 | – | 99 | 120 | – | 3,1±0,1 | 7,5 | 6,7 |
| 25 | – | 118,5 | 144 | 10 | 2,1±0,2 | 7,5 | 8 |
| 32 | – | 145,7 | 173 | 10 | 2,1±0,2 | 7,5 | 8 |
| 40 | – | 195,4 | 231 | 10,5 | 2,1±0,2 | 7,5 | 8,5 |
| 50 | 180 | 256,8 | – | 13,5 | 2,1±0,2 | 18 | 13,5 |
| 63 | 190 | 280 | – | 15,5 | 2,1±0,2 | 18 | 13,6 |

Osi s vedením DGC-FA, bez pohonu

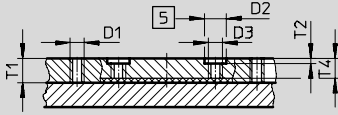
údajový list

Rozmery

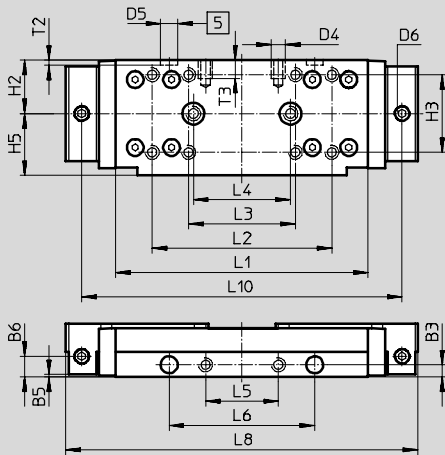
vozik, variant C – mazací adaptér

stahovanie CAD modelov → www.festo.sk/engineering

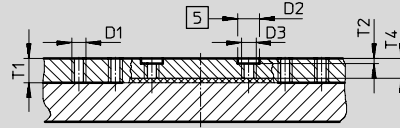
Ø 25



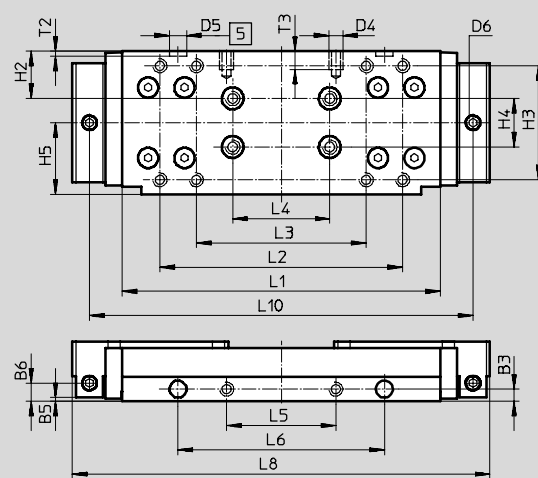
pohľad A



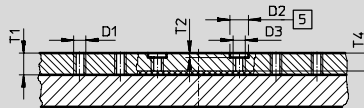
Ø 32



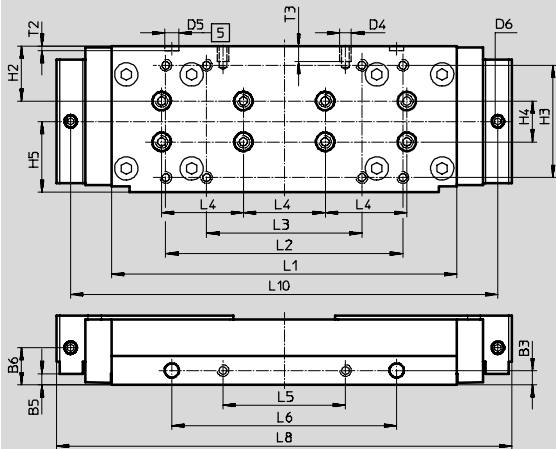
pohľad A



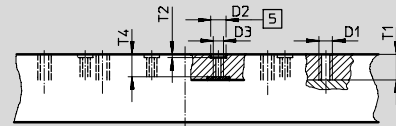
Ø 40



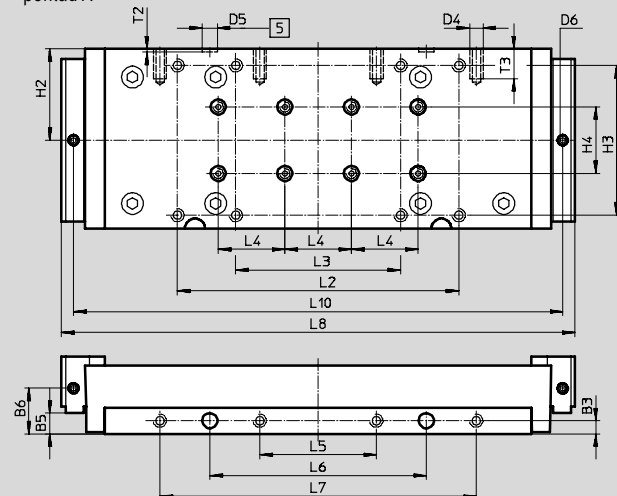
pohľad A



Ø 63



pohľad A



5 otvor pre strediace puzdro ZBH

Osi s vedením DGC-FA, bez pohonu

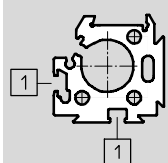
údajový list

| ∅ | B3 | B5 | B6 | D1 | D2 ∅ H7 | D3 | D4 | D5 ∅ H7 | D6 | H2 | H3 | H4 | H5 |
|------|-------|-------|------|----|---------------|----|----|---------------|------|------|--------|-------|------|
| [mm] | ±0,05 | ±0,05 | | | | | | | | | | ±0,03 | ±0,1 |
| 25 | 5 | 1 | 8,5 | M5 | 9 | M6 | M5 | 7 | M6x1 | 22 | 32±0,2 | - | 25,5 |
| 32 | 5 | 1,5 | 7,5 | M5 | 9 | M6 | M5 | 7 | M6x1 | 19,5 | 47±0,2 | 20 | 29,5 |
| 40 | 7 | 18,2 | 18,2 | M5 | 9 | M6 | M6 | 7 | M6x1 | 26,8 | 55±0,2 | 20 | 34,7 |
| 63 | 8 | 12,5 | 27,5 | M8 | 9 | M6 | M8 | 9 | M6x1 | 55 | 90±0,3 | 40 | - |

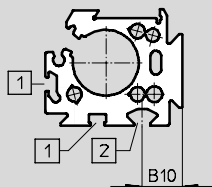
| ∅ | L1 | L2 | L3 | L4 | L5 | L6 | L7 | L8 | L10 | T1 | T2 | T3 | T4 |
|------|---------|------|------|-------|------|-------|------|-------|-------|------|------|-----|------|
| [mm] | | ±0,2 | ±0,2 | ±0,03 | ±0,1 | ±0,05 | ±0,1 | | | | ±0,2 | | |
| 25 | 104±0,2 | 74 | 44 | 40 | 30 | 60 | - | 145 | 132 | 10 | 2,1 | 7,5 | 8 |
| 32 | 131±0,2 | 100 | 70 | 40 | 45 | 85 | - | 172 | 158 | 10 | 2,1 | 7,5 | 8 |
| 40 | 169±0,2 | 116 | 76 | 40 | 60 | 110 | - | 223 | 209 | 10,5 | 2,1 | 7,5 | 8,5 |
| 63 | 256±0,1 | 169 | 99 | 40 | 70 | 130 | 190 | 308,4 | 293,8 | 15,5 | 2,1 | 18 | 13,6 |

Profilová rúra

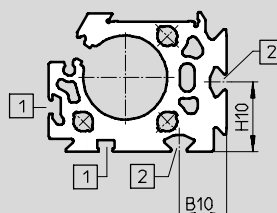
∅ 18



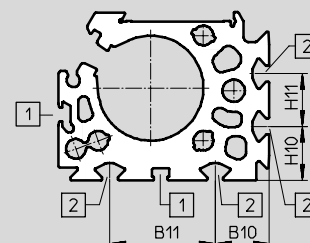
∅ 25



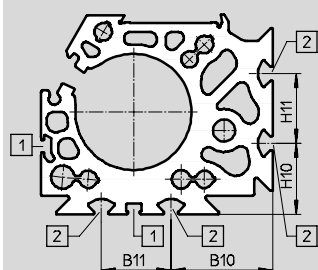
∅ 32



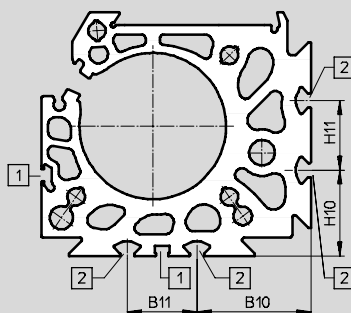
∅ 40



∅ 50



∅ 63



- 1 drážka pre snímače koncových polôh
- 2 upevňovacia drážka pre drážkový kameň

| ∅ | B10 | B11 | H10 | H11 |
|------|-------|-----|------|-----|
| [mm] | | | | |
| 25 | 15,23 | - | - | - |
| 32 | 18 | - | 26,5 | - |
| 40 | 20,5 | 40 | 20,5 | 20 |
| 50 | 43,8 | 30 | 30,5 | 30 |
| 63 | 49 | 30 | 37 | 30 |

Osi s vedením DGC-FA, bez pohonu

údajový list

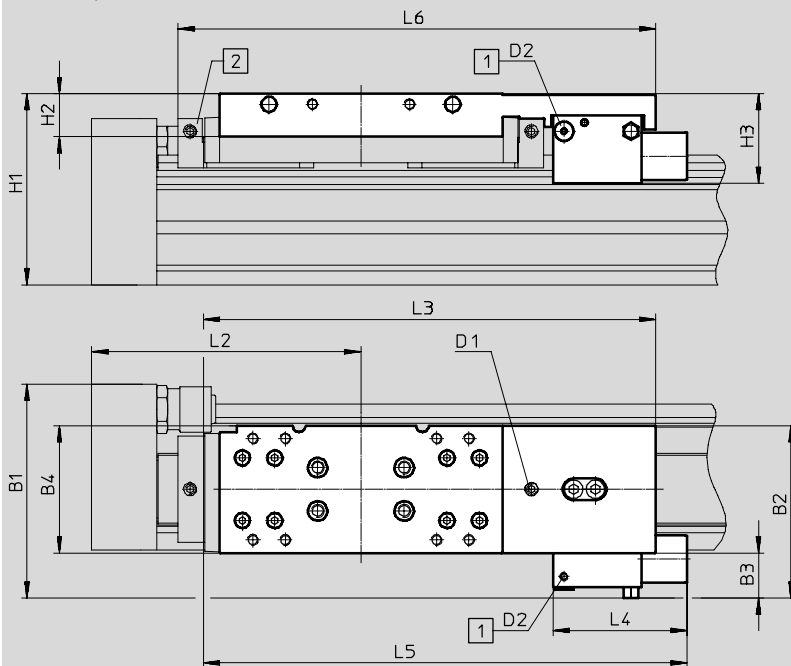
FESTO

Rozmery

sťahovanie CAD modelov → www.festo.sk/engineering

1H – so zvernou jednotkou

veľkosť 25/32



- - upozornenie

celková dĺžka L1 pri zdvihu = 0 mm

→ 14

1 prípoj stlačeného vzduchu
2 mazací adaptér

| typ | B1 | B2 | B3 | B4 | H1 | H2 | H3 | D1 | D2 | L2 | L3 | L4 | L5 | L6 |
|--------------------|------|------|------|------|------|----|------|----|----|-------|-------|----|-------|-------|
| DGC-25-...-1H-PN | 83,6 | 64,9 | 17,6 | 47,5 | 79 | 21 | 39,5 | M6 | M5 | 100 | 182,3 | 63 | 198 | - |
| DGC-25-...-C-1H-PN | | | | | | | | | | | | | | 193,8 |
| DGC-32-...-1H-PN | 99,9 | 79,9 | 20,9 | 59 | 88,5 | 20 | 41,5 | M6 | M5 | 124,8 | 209,4 | 62 | 223,9 | - |
| DGC-32-...-C-1H-PN | | | | | | | | | | | | | | 221 |

Osi s vedením DGC-FA, bez pohonu

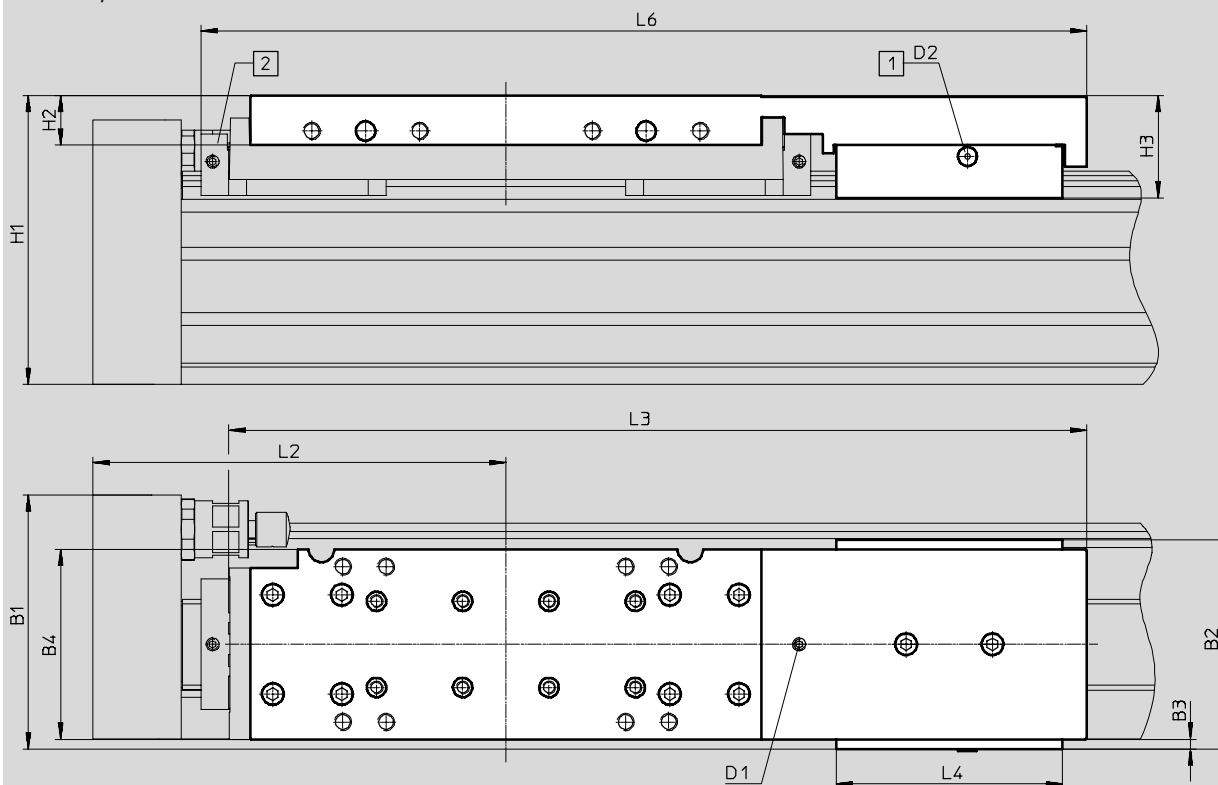
údajový list


Rozmery

stahovanie CAD modelov → www.festo.sk/engineering

1H – so zvernou jednotkou

veľkosť 40/50



-  upozornenie
celková dĺžka L1 pri zdvihu = 0 mm

→ 14

1 prípoj stlačeného vzduchu
2 mazací adaptér

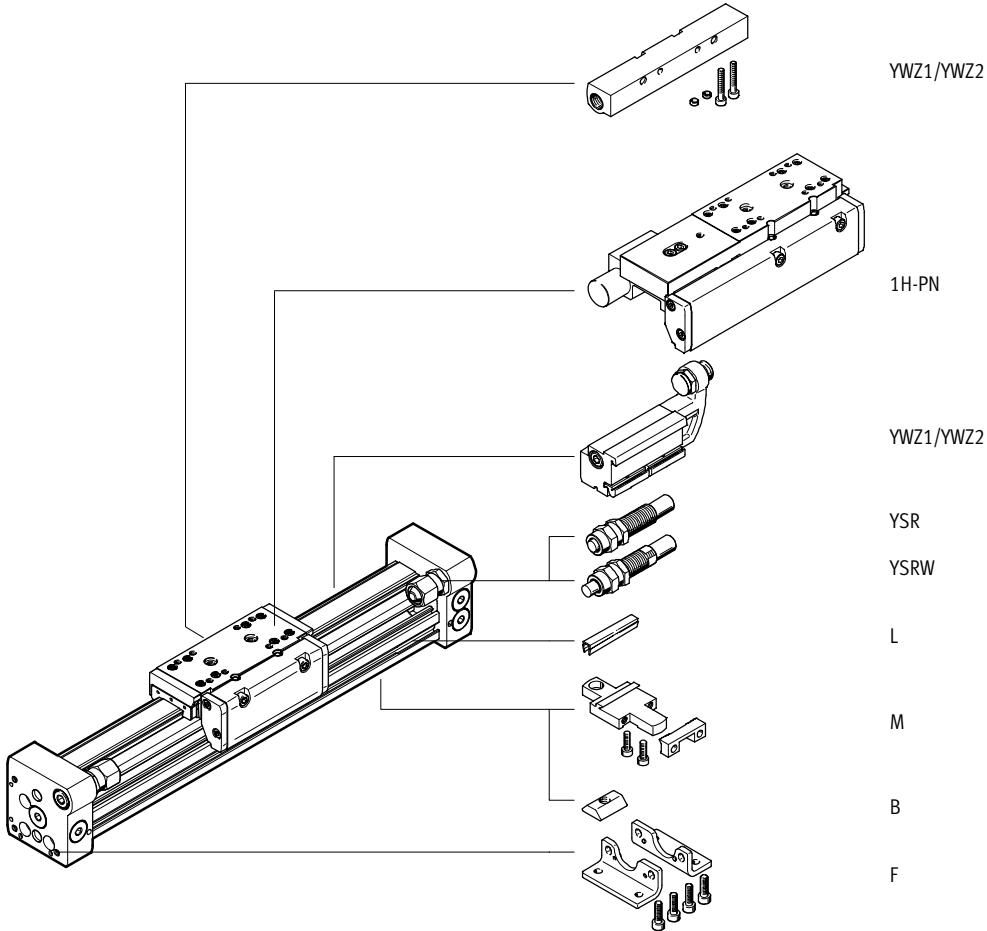
| typ | B1 | B2 | B3 | B4 | H1 | H2 | H3 | D1 | D2 | L2 | L3 | L4 | L6 |
|--------------------|-------|----|------|------|-------|----|------|----|----|-----|-------|-----|-------|
| DGC-40-...-1H-PN | 109,9 | 97 | 11,7 | 69,4 | 113,5 | 28 | 48,9 | M6 | M5 | 150 | 331,2 | 105 | - |
| DGC-40-...-C-1H-PN | | | | | | | | | | | | | 345,7 |
| DGC-50-...-1H-PN | 117,8 | 97 | 4,5 | 88 | 134 | 23 | 47,4 | M6 | M5 | 175 | 397,6 | 105 | - |
| DGC-50-...-C-1H-PN | | | | | | | | | | | | | 412,1 |

Osi s vedením DGC-FA, bez pohonu

typové označenie – stavebnice výrobkov

Typové označenie

minimálne údaje/volby

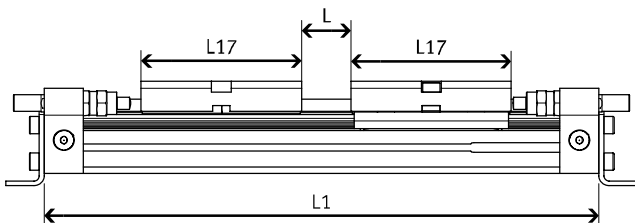


Skrátenie užitočného zdvíhu pri objednávke prídavného vozíka K

V prípade lineárneho pohonu s prídavným vozíkom sa redukuje dĺžka pracovného zdvíhu o dĺžku

prídavného vozíka a vzdialenosť medzi oboma vozíkmi.

Dané:
DGC-12-500-...
L = 20 mm
L17 = 65 mm



| Ø [mm] | 8 | 12 | 18 | 25 | 32 | 40 | 50 | 63 |
|--------|----|----|----|-------|-------|-------|-------|-----|
| L17 | 52 | 65 | 99 | 118,5 | 145,7 | 195,4 | 256,8 | 280 |

Pracovný zdvih sa redukuje na
415 mm = 500 mm – 20 mm – 65 mm

Osi s vedením DGC-FA, bez pohonu

typové označenie – stavebnica výrobkov

| Tabuľka pre objednávku | | | | | | | | | | | |
|--|--|---------------|--------------------------------|---------------|----------------|---------------|---------------|---------------|----------------|--------------|--------------|
| veľkosť | 8 | 12 | 18 | 25 | 32 | 40 | 50 | 63 | podmienky | kód | zadanie kódu |
| M č. stavebnice | 530906 | 530907 | 532446 | 532447 | 532448 | 532449 | 532450 | 532451 | | | |
| funkcia | lineárny pohon | | | | | | | | | DGC | DGC |
| piest Ø [mm] | 8 | 12 | 18 | 25 | 32 | 40 | 50 | 63 | | -... | |
| zdvih [mm] | 1 ... 1 300 | 1 ... 1 900 | 1 ... 3 000 | 1 ... 5 000 | | | | | 1 | -... | |
| vedenie | os s vedením bez pohonu | | | | | | | | | -FA | -FA |
| tlmenie | elastické tlmiace krúžky obojstranne | | | | | | | | | -P | |
| | samonastaviteľné tlmiče nárazov | | | | | | | | | -YSR | |
| | tlmiče nárazov, samonastaviteľné, s progresívnou charakteristikou | | | | | | | | | -YSRW | |
| O vozík | - | - | kryté obežné guľôčkové vedenie | | | - | - | | 2 | -GP | |
| mazanie | štandard | | | | | | | | | | |
| | mazivo pre potravinársky priemysel | | | | | | | | 3 | -H1 | |
| funkcia mazania | štandard | | | | | | | | | | |
| | - | | | | mazací adaptér | | - | | mazací adaptér | 4 | -C |
| prídavný vozík | 1 ... 2 | | | | | | | | 5 | -...K | |
| zverná jednotka | bez | | | | | | | | | | |
| | 1-kanálová | | | | | | | | 6 | -1H | |
| spôsob ovládania | bez | | | | | | | | | | |
| | pneumatické | | | | | | | | 6 | -PN | |
| príslušenstvo | voľne priložené (dodatčná montáž) | | | | | | | | | ZUB- | ZUB- |
| pätkové upevnenie | 1 | | | | | | | | | F | |
| profilové upevnenie | 1 ... 9 | | | | | | | | | ...M | |
| drážkový kameň, upevňovacia drážka | - | | | 1 ... 9 | | | | | | ...B | |
| krytovanie drážky snímača | - | | | 1 ... 9 | | | | | | ...L | |
| mechanické obmedzovanie koncovy polohy | variabilná koncová poloha, na jednej strane | | | | | | | | 7 | YWZ1 | |
| | variabilná koncová poloha, na oboch stranách | | | | | | | | 7 | YWZ2 | |
| používateľská dokumentácia | výslovné zrieknutie sa návodu na obsluhu, pretože je už k dispozícii | | | | | | | | | -O | |

- 1** **zdvih** veľkosť 25, 32, 40: zdvihy do 8 500 mm na požiadanie
- 2** **GP** nie s tlmením YSR a YSRW
nie s prídavným vozíkom K
- 3** **H1** nie v chránenom prevedení GP, tlmenie YSR, YSRW alebo zverná jednotka 1H
- 4** **C** nie s vozíkom GP
- 5** **K** V prípade lineárneho pohonu s prídavným vozíkom sa redukuje dĺžka pracovného zdvihu o dĺžku prídavného vozíka a vzdialenosť medzi oboma vozíkmi.
nie s tlmením P
- 6** **1H, PN** Neplatí s medzipohami Z1, Z2, Z3; obmedzenie koncovy polohy YWZ1, YWZ2; chránené prevedenie GP; prídavný vozík KL, KR alebo mazanie H1
iba s tlmením YSRW
1H iba s PN
- 7** **YWZ1, YWZ2** nie s tlmením YSR alebo YSRW

prenosový kód objednávky

DGC - - - **FA** - - - - **ZUB** - -

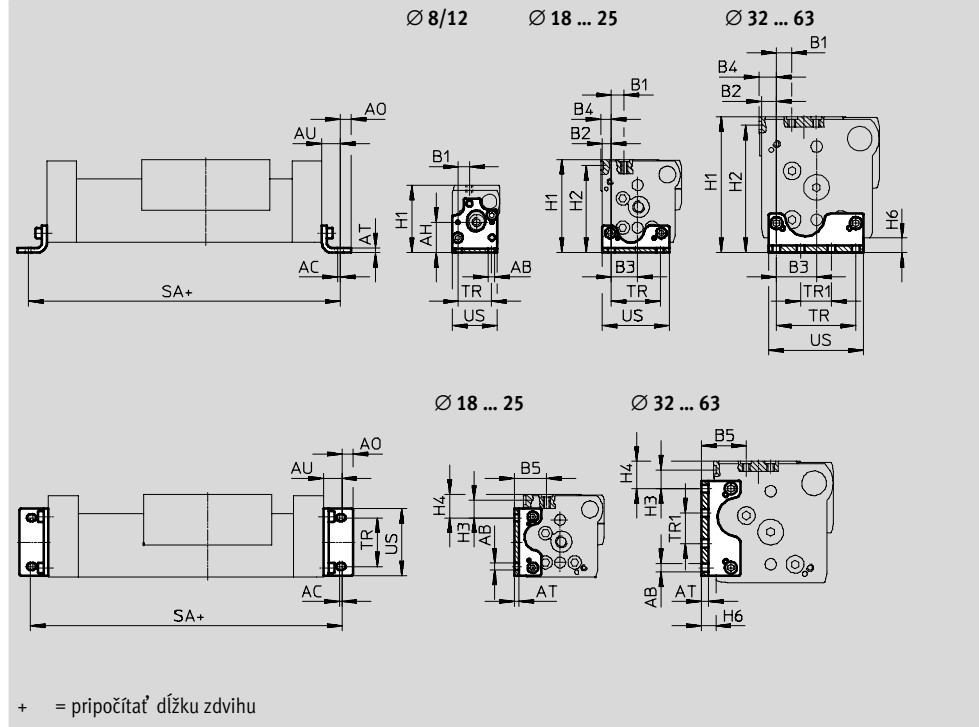
Osi s vedením DGC-FA, bez pohonu

príslušenstvo



Pätkové upevnenie HPC
(typové označenie: F)

materiál:
pozinkovaná oceľ



| Rozmery a údaje pre objednávku | | | | | | | | | | | | |
|--------------------------------|-----|-----|------|------|----|-------|-------|------|-------|------|------|-------|
| pre Ø | AB | AC | AH | AO | AT | AU | B1 | B2 | B3 | B4 | B5 | H1 |
| [mm] | Ø | | | | | | | | | | | |
| 8 | 3,4 | 1,5 | 16,7 | 3 | 2 | 9 | 6 | - | - | - | - | 37 |
| 12 | 4,5 | 2 | 18,5 | 4,5 | 2 | 11,5 | 5,4 | - | - | - | - | 42,5 |
| 18 | 5,5 | 2 | - | 6,75 | 3 | 13,25 | 11,2 | 4,3 | 15,2 | 5,3 | 23,2 | 64 |
| 25 | 5,5 | 2 | - | 9 | 4 | 15 | 13,35 | 7,65 | 21,35 | 8,65 | 29,5 | 76,5 |
| 32 | 6,6 | 2 | - | 10 | 5 | 19 | 11,5 | 9 | 29,5 | 10,5 | 27 | 87,5 |
| 40 | 6,6 | 2 | - | 10 | 6 | 20 | 12,6 | 12,2 | 32,8 | 14,2 | 36,8 | 111,5 |
| 50 | 9 | 3 | - | 11 | 8 | 25 | 12,5 | 11,5 | 48,5 | 11,5 | 41 | 141,5 |
| 63 | 11 | 3 | - | 13,5 | 8 | 28 | 17,5 | 12,5 | 55,5 | 17,5 | 49 | 172,5 |

| pre Ø | H2 | H3 | H4 | H6 | SA | TR | TR1 | US | hmotnosť | č. dielu | typ |
|-------|-------|-------|-------|-----|------|------|------|------|----------|----------|--------|
| [mm] | | | | | -0,2 | ±0,1 | ±0,1 | | [g] | | |
| 8 | - | - | - | 5 | 118 | 18 | - | 24,4 | 26 | 526385 | HPC-8 |
| 12 | - | - | - | 5 | 148 | 20 | - | 29,6 | 38 | 526388 | HPC-12 |
| 18 | 59,5 | 16,7 | 21,5 | 7,7 | 176 | 30 | - | 38,6 | 58 | 533667 | HPC-18 |
| 25 | 71,5 | 14,35 | 19,35 | 8,5 | 230 | 40 | - | 55 | 131 | 533668 | HPC-25 |
| 32 | 82,5 | 8 | 13 | 9 | 288 | 56,5 | 19,5 | 68 | 239 | 533669 | HPC-32 |
| 40 | 104,5 | 15,3 | 22,3 | 12 | 340 | 65 | 25 | 78 | 348 | 533670 | HPC-40 |
| 50 | 134,5 | 23,4 | 30,4 | 17 | 400 | 82,6 | 47,4 | 102 | 754 | 545236 | HPC-50 |
| 63 | 164,5 | 22 | 30 | 19 | 456 | 111 | 39 | 133 | 1245 | 545237 | HPC-63 |

Osi s vedením DGC-FA, bez pohonu

príslušenstvo

FESTO

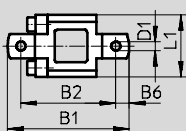
Profilové upevnenie MUC
(typové označenie: M)

materiál:
oceľ, vysoko legovaná

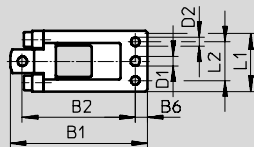
MUC-12



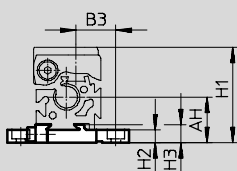
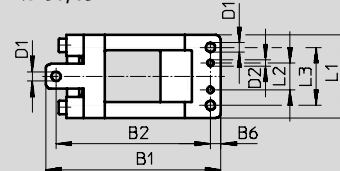
Ø 8/12



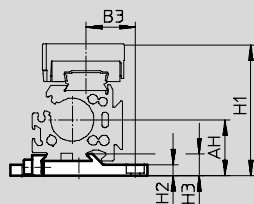
Ø 18 ... 40



Ø 50/63

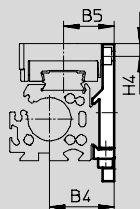
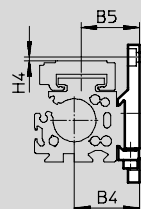
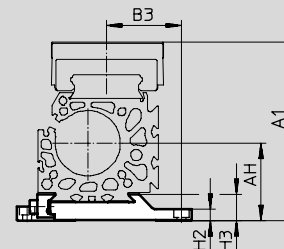


Ø 18 ... 40-G



Ø 18 ... 40-GF/KF

Ø 50/63-G



Poloha stredovej podpory v oblasti profilu je ľubovoľne voliteľná.

V kombinácii so zvernou jednotkou, držiakom tlmiča nárazov DADP a medzipolohovým modulom DADM možno profilové upevnenie namontovať iba dole.

Rozmery a údaje pre objednávku

| pre Ø | AH | B1 | B2 | B3 | B4 | B5 | B6 | D1 | D2 |
|-------|------|-------|------|-------|------|------|-----|-----|----|
| [mm] | | | ±0,2 | | | | | Ø | Ø |
| 8 | 17,7 | 47 | 36,7 | 15,35 | - | - | 5,1 | 3,5 | - |
| 12 | 18,5 | 52,5 | 42,2 | 16,5 | - | - | 5,1 | 3,5 | - |
| 18 | 27,2 | 67,8 | 56 | 28,7 | 27,2 | 28,7 | 5,7 | 5,5 | 5 |
| 25 | 32,5 | 79,5 | 65,5 | 28,5 | 37,5 | 29,5 | 7 | 5,5 | 5 |
| 32 | 37,5 | 94 | 80 | 35 | 47,5 | 37 | 7 | 5,5 | 5 |
| 40 | 47 | 110,5 | 96 | 43 | 57 | 46,8 | 7 | 6,5 | 6 |
| 50 | 61 | 145 | 125 | 56 | 77 | 61 | 7 | 9 | 6 |
| 63 | 75 | 169 | 149 | 72,5 | 87 | 69 | 10 | 9 | 6 |

| pre Ø | H1 | H2 | H3 | H4 | L1 | L2 | L3 | hmotnosť | č. dielu | typ |
|-------|-------|-----|------|------|----|------|----|----------|----------|--------|
| [mm] | | | | | | | | [g] | | |
| 8 | 37 | 5 | 7 | - | 24 | - | - | 28 | 526384 | MUC-8 |
| 12 | 42,5 | 4,5 | 7 | - | 24 | - | - | 32 | 526387 | MUC-12 |
| 18 | 64 | 5,7 | 9,9 | 6,4 | 33 | 20,5 | - | 78 | 531752 | MUC-18 |
| 25 | 76,5 | 6,5 | 12,5 | 7,43 | 35 | 22,5 | - | 113 | 531753 | MUC-25 |
| 32 | 87,5 | 6,5 | 13 | 4 | 45 | 30 | - | 174 | 531754 | MUC-32 |
| 40 | 111,5 | 8,5 | 16 | 11,3 | 60 | 44 | - | 346 | 531755 | MUC-40 |
| 50 | 159 | 11 | 23,5 | 9,2 | 80 | 26 | 56 | 874 | 531756 | MUC-50 |
| 63 | 172,5 | 11 | 23,5 | 15 | 80 | 26 | 56 | 1080 | 531757 | MUC-63 |

Osi s vedením DGC-FA, bez pohonu

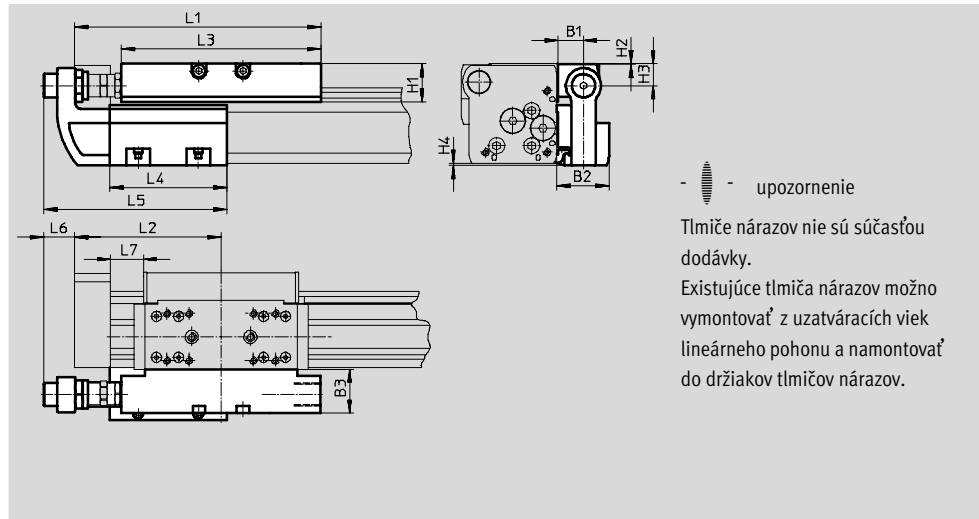
príslušenstvo



Držiak tlmiča nárazov DADP
doraz KYC
 (typové označenie: YWZ1 alebo YWZ2)

materiály: doraz
 teleso: eloxovaný hliník
 dorazový uholník:
 ušľachtilá oceľová liatina
 svorka: oceľ, vysoko legovaná
 bez obsahu medi a PTFE

materiály; držiak tlmiča nárazov
 teleso: eloxovaný hliník
 bez obsahu medi a PTFE



| Rozmery | | | | | | | |
|---------|------|------|----|------|-----|------|-----|
| pre Ø | B1 | B2 | B3 | H1 | H2 | H3 | H4 |
| [mm] | | | | | | | |
| 18 | 16 | 34,5 | 29 | 20,7 | 0,2 | 12,5 | 0,7 |
| 25 | 16,5 | 35 | 30 | 25,5 | 0,5 | 15 | 1,4 |
| 32 | 16,5 | 35 | 30 | 25,5 | 0,5 | 15 | 1,7 |
| 40 | 16 | 35,7 | 35 | 37 | 0,5 | 21,5 | 2 |
| 50 | 25 | 50 | 41 | 40,5 | 0,5 | 24 | 0 |
| 63 | 25 | 50 | 40 | 51,5 | 1,5 | 33 | 0 |

| pre Ø | L1 | L2 | L3 | L4 | L5 | L6 | L7 |
|-------|-------|-------|-----|-----|-------|------|------|
| [mm] | | | | | | | min. |
| 18 | 128 | 74,5 | 107 | 80 | 118,5 | 23,5 | 14,5 |
| 25 | 168 | 100 | 136 | 80 | 125 | 20,5 | 22,5 |
| 32 | 206,8 | 124,8 | 164 | 120 | 165 | 14,5 | 27,3 |
| 40 | 255 | 150 | 210 | 156 | 220,5 | 31 | 31 |
| 50 | 301 | 175 | 252 | 170 | 238 | 27 | 31 |
| 63 | 328 | 200 | 256 | 200 | 268 | 24 | 41 |

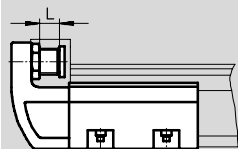
Osi s vedením DGC-FA, bez pohonu


príslušenstvo

FESTO

Technické údaje a typové označenie

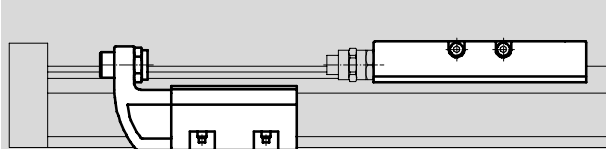
presné nastavenie



-  upozornenie

Doraz KYC možno použiť v oboch smeroch.

príklad montáže



-  upozornenie

Koncový doraz možno namontovať na ľubovoľné miesto v rámci zdvihu.

| pre Ø [mm] | presné nastavenie L [mm] | teplota okolia [°C] | KBK ¹⁾ | hmotnosť [g] | č. dielu | typ |
|------------------------------|-----------------------------|------------------------|-------------------|-----------------|----------|----------------|
| držiak tlmiča nárazov | | | | | | |
| 18 | 10 | -10 ... +80 | 2 | 130 | 541729 | DADP-DGC-18-KF |
| 25 | 10 | | | 180 | 541730 | DADP-DGC-25-KF |
| 32 | 10 | | | 215 | 541731 | DADP-DGC-32-KF |
| 40 | 15 | | | 460 | 541732 | DADP-DGC-40-KF |
| 50 | 15 | | | 890 | 545244 | DADP-DGC-50 |
| 63 | 15 | | | 1080 | 545245 | DADP-DGC-63 |
| doraz | | | | | | |
| 18 | 10 | -10 ... +80 | 2 | 400 | 541691 | KYC-18 |
| 25 | 10 | | | 560 | 541692 | KYC-25 |
| 32 | 10 | | | 790 | 541693 | KYC-32 |
| 40 | 15 | | | 1525 | 541694 | KYC-40 |
| 50 | 15 | | | 2270 | 545242 | KYC-50 |
| 63 | 15 | | | 2950 | 545243 | KYC-63 |


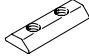

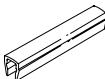
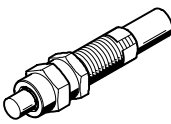
1) Trieda odolnosti proti korózii 2 podľa normy Festo 940 070

Konstruktívne diely s miernymi nárokmi na odolnosť proti korózii. Vonkajšie viditeľné časti s požiadavkami predovšetkým na vzhľad povrchu, ktorý je vystavený priamemu kontaktu s okolitou pre priemysel bežnou atmosférou prípadne kontaktu s médiami, ako sú chladiace látky a mazivá.

Osi s vedením DGC-FA, bez pohonu

príslušenstvo

FESTO

| Typové označenie | | | | | | |
|--|-----------|---|------------------|----------|-------------------|------------------|
| | pre Ø | poznámka | typové označenie | č. dielu | typ | PE ¹⁾ |
| drážkový kameň NST údajové listy → internet: hmbn | | | | | | |
|  | 25 ... 40 | pre upevňovaciu drážku | B | 547264 | HMBN-5-1M5 | 10 |
|  | 50, 63 | | | 186566 | HMBN-5-2M5 | |
| strediaci kolík/puzdro ZBS/ZBH údajové listy → internet: zbs, zbh | | | | | | |
|  | 8 ... 18 | pre vozík | - | 150928 | ZBS-5 | 10 |
| | 25 ... 63 | | | 150927 | ZBH-9 | |
| | 8, 12 | pre veko | - | 525273 | ZBS-2 | |
| | 18 | | | 150928 | ZBS-5 | |
| | 25 ... 63 | | | 150927 | ZBH-9 | |
| krytovanie drážky ABP-S údajové listy → internet: abp | | | | | | |
|  | 18 ... 63 | pre drážku snímača po 0,5 m | L | 151680 | ABP-5-S | 2 |
| tlmiče nárazov údajové listy → internet: ysrw | | | | | | |
|  | 18 | pre DGC-FA s obežným guľôčkovým vedením | YSRW | 540347 | YSRW-DGC-18-KF | 1 |
| | 25 | | | 540349 | YSRW-DGC-25-KF | |
| | 32 | | | 540351 | YSRW-DGC-32-KF | |
| | 40, 50 | | | 1232870 | YSRW-DGC-40/50-B | |
| | 63 | | | 543069 | YSRW-DGC-63-GF/KF | |

1) množstvo v balnej jednotke