

Lineárne pohony DFPI

FESTO



Lineárne pohony DFPI

hlavné údaje

FESTO

Všeobecné údaje

- lineárny pohon pre lineárny pohyb procesových ventilov v procesno-technických zariadeniach napr. armatúry posúvača a uzatváracie prepady
- lineárna prevádzka s integrovaným odmeriavacím systémom (potenciometer)
- k dispozícii vyhotovenie produktu s integrovaným regulačným členom a blokom ventilov (DFPI-...-C1V-...). Pri tomto vyhotovení produktu preberá integrovaný regulačný člen reguláciu polohy piestnej tyče v rámci rozsahu zdvihu, ktorý je k dispozícii. Pohon je vybavený bezpečnostnou polohou určenou vo výrobe, ktorú zaujme v prípade výpadku prevádzkového napätia alebo analógovej hodnoty. Zadanie polohy sa realizuje cez analógový signál požadovanej hodnoty (4 ... 20 mA), napr. cez nadradené riadenie SPS/IPC alebo manuálne na mieste cez externý riadiaci člen. Hlásenie spätnej väzby je možné vďaka analógovému signálu spätnej väzby v rozpätí 4 ... 20 mA. Tento signál prispieva k väčšej spoľahlivosti a jednoduchšej diagnostike. Pomocou zabudovaných škrtiacich skrutiek je možné ovplyvniť rýchlosť procesu.
- v prípade vyhotovení s prípojom P sú elektrické a pneumatické prípoje zvonka veľmi dobre chránené robustnou prírubovou zásuvkou proti mechanickým vplyvom
- pri variante ND2P-E-P poskytuje odmeriavací systém analógový signál priamo úmerný dráhe v podobe napätia (delič napätia), ktorý je možné napr.: ďalej spracovať externým regulačným členom polohy.

Robustná konštrukcia

- robustné a kompaktné vyhotovenie s vysokým stupňom krytia IP
- ideálne riešenie pre externé aplikácie s vysokou odolnosťou proti korózii
- vyhotovenia produktu s integrovaným regulačným členom polohy majú aj člen pre vyrovnávanie tlakov, ktorý bráni pri výkyvoch teploty tvorbe kondenzovanej vody vo vnútri telesa a chráni vnútornú elektroniku pred poškodením

Jednoduchý

- jednoduchá integrácia do existujúcej architektúry riadenia
- pri vyhotoveniach produktu s integrovaným regulačným členom polohy je uvedenie do prevádzky vďaka samočinnej inicializácii také rýchle a jednoduché, ako pri vyhotoveniach produktu bez integrovaného regulačného člena

Osobitné vyhotovenia

- k dispozícii sú produktové varianty s alebo bez regulácie polohy a blokom ventilov
- v prípade potreby môžu byť bezdotykové spínače inštalované do existujúcich drážok, aby dodatočne binárne snímali pozíciu

Rozmanitosť

- vhodné pre použitie v nasledujúcich oblastiach:
- vodárenská technika
 - technika pre odpadové vody
 - technika pre úžitkovú vodu
 - technika pre priemyselnú vodu
 - technika pre tekuté a sypké materiály

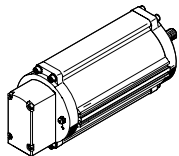
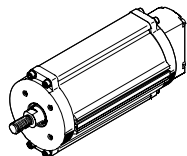
Lineárne pohony DFPI

hlavné údaje

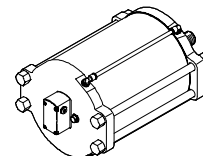
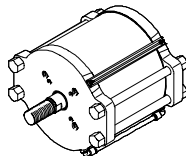
FESTO

Variant ND2P-E-P-G2

piest Ø 100...160



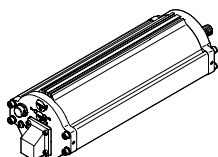
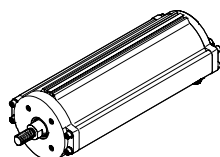
piest Ø 200...320



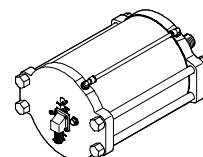
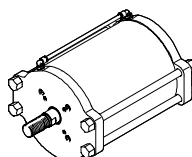
DFPI s integrovaným odmeriavacím systémom, s chránenými pneumatickými a elektrickými prípojkami

Variant ND2P-C1V-A

piest Ø 100...160



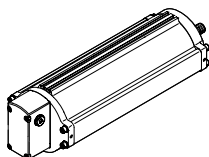
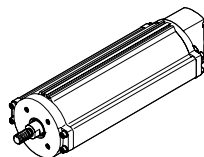
piest Ø 200...320



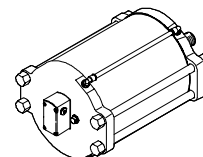
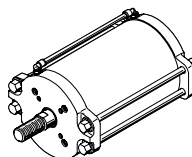
DFPI s integrovaným odmeriavacím systémom, regulačným členom a blokom ventilov

Variant ND2P-C1V-P-A

piest Ø 100...160



piest Ø 200...320

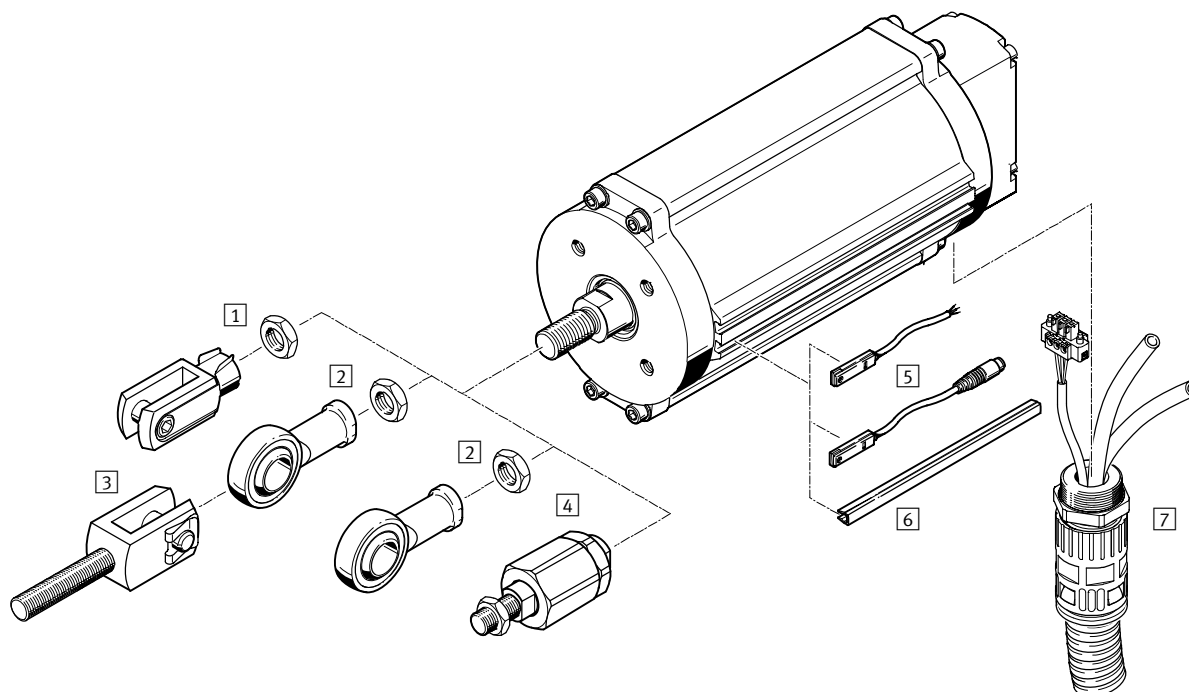


DFPI s integrovaným odmeriavacím systémom, regulačným členom a blokom ventilov, s chránenými pneumatickými a elektrickými prípojkami

Lineárne pohony DFPI-ND2P-E-P-G2

prehľad príslušenstva DFPI s integrovaným odmeriavacím systémom

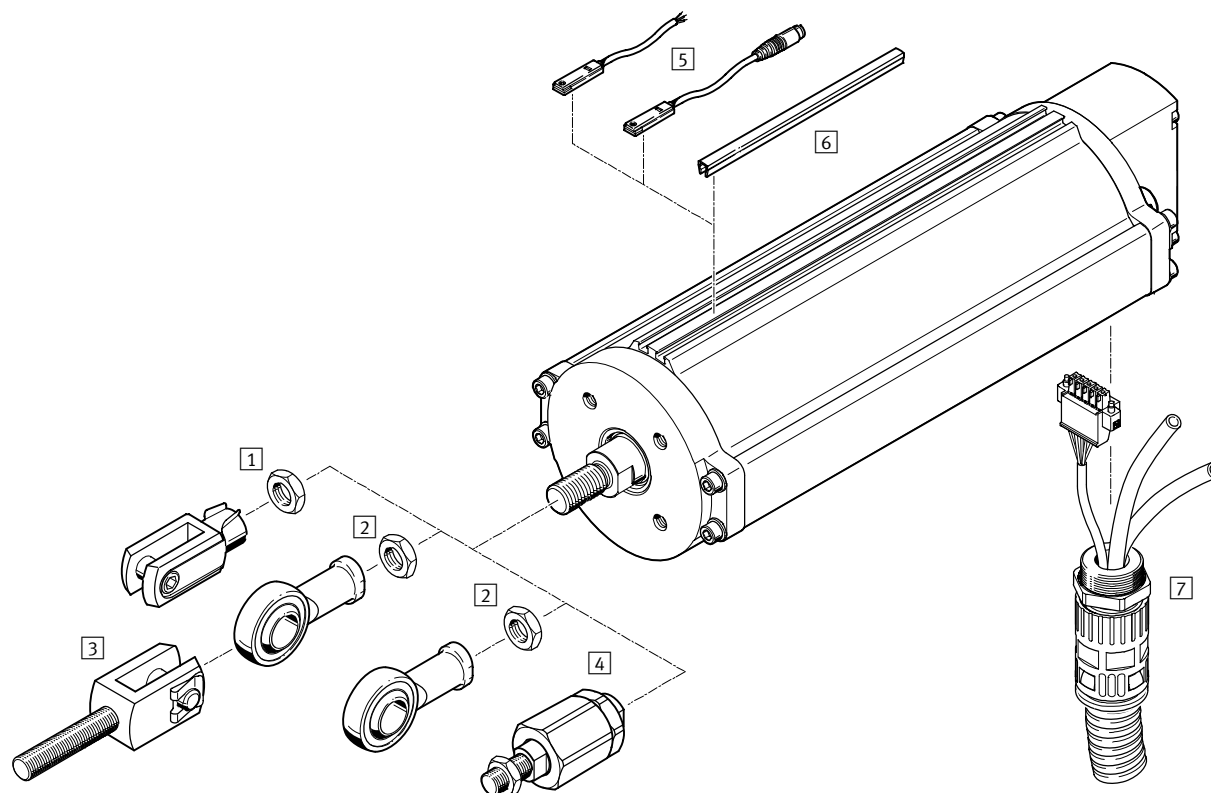
FESTO



Upevňovacie prvky a príslušenstvo		stručný opis	→ strana/internet
1	vidlicová koncovka SG	umožňuje jednoduché spojenie piestnej tyče s doskou posúvača	22
	vidlicová koncovka, nerez CRSG		22
2	kĺbová hlavica SGS	so sférickým uložením	22
	kĺbová hlavica, nerez CRSGS		22
3	vidlicová koncovka SGA	s vonkajším závitom	22
4	flexo spojka FK/CRFK	pre vyrovnanie radiálnych a uhlových odchýlok	22
5	snímače koncových polôh SMT-8F-I	magnetoindukčné, Namur, v súlade s legislatívou EÚ2014/34/EU (ATEX)	22
	snímače koncových polôh SMT-8	magnetorezistentné, integrovateľné v profilovej rúre valca	22
	snímače koncových polôh SME-8	magnetické jazýčkové relé, integrovateľné v profilovej rúre valca	23
6	krytie drážky ABP-5-S	k ochrane káblov snímača a drážok pred znečistením	23
7	pripojovacie vedenie NHSB	3 žily, pre DFPI- ... -ND2P-E-P	19

Lineárne pohony DFPI-ND2P-C1V-...-A

prehľad príslušenstva: DFPI s integrovaným odmeriavacím systémom, regulačným členom a blokom ventilov



Upevňovacie prvky a príslušenstvo			
	stručný opis	→ strana/internet	
1	vidlicová koncovka SG	umožňuje jednoduché spojenie piestnej tyče s doskou posúvača	22
	vidlicová koncovka, nerez CRSG		22
2	kĺbová hlavica SGS	so sférickým uložením	22
	kĺbová hlavica, nerez CRSGS		22
3	vidlicová koncovka SGA	s vonkajším závitom	22
4	flexo spojka FK	pre vyrovnanie radiálnych a uhlových odchýlok	22
5	snímače koncových polôh SMT-8F-I	magnetoindukčné, Namur, v súlade s legislatívou EÚ2014/34/EU (ATEX)	22
	snímače koncových polôh SMT-8	magnetorezistentné, integrovateľné v profilovej rúre valca	22
	snímače koncových polôh SME-8	magnetické jazýčkové relé, integrovateľné v profilovej rúre valca	23
6	krytie drážky ABP-5-S	k ochrane káblov snímača a drážok pred znečistením	23
7	pripojovacie vedenie NHSB	5 žíl, pre DFPI- ... -C1V	19

Lineárne pohony DFPI

legenda k typovému označeniu

FESTO

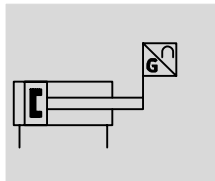
		DFPI	-	100	-	100	-		-	N	D2	P	-	C1		V	-	P	-		-	A	-	
typ		DFPI																						
		regulovaný pohon pre procesnú automatizáciu																						
piest Ø																								
100	100 mm																							
125	125 mm																							
160	160 mm																							
200	200 mm																							
250	250 mm																							
320	320 mm																							
zdvih																								
		dĺžka x [40 ... 990 mm]																						
funkcia																								
		dvojčinný																						
tlmenie																								
		bez tlmenia																						
odmeriavací systém																								
		D2 analógový																						
metóda merania																								
		P potenciometer																						
regulácia																								
		žiadne údaje																						
		C1 regulátor 1																						
montážna poloha regulátora																								
		integrovaný																						
		E externé																						
rozdvzací ventil																								
		žiadne údaje																						
		V integrovaný																						
prevedenie prípojky																								
		žiadne údaje																						
		P chránené																						
bezpečnostná poloha																								
		piestna tyč, vysúvanie																						
spätne hlásenie																								
		A analógové spätne hlásenie																						
generácia																								
		G2 2. generácia																						

Lineárne pohony DFPI-ND2P-E-P-G2

údajový list

FESTO

funkcia



- | - zdvih
40 ... 990 mm

- ≡ - sila
4417 ... 48255 N

- ∅ - piest ∅
100 ... 320 mm



Všeobecné technické údaje						
piest ∅	100	125	160	200	250	320
založené na norme (prípoj k armatúre)	DIN 3358					
ventilový prípoj v zmysle normy	založené na VDI/VDE 3845 (NAMUR)				-	
spôsob upevnenia	na prírubu podľa DIN 3358					
obrazec pre pripojenie príruby	F07	F10	F10, F14:			
konštrukcia	piestna tyč, teleso valca					
tlmenie	bez					
montážna poloha	ľubovoľná					
spôsob činnosti	dvojčinný					
zdvih [mm]	40 ... 990					
rezerva zdvíhu [mm]	3			4		
pneumatický prípoj	pre hadicu s vonkajším ∅ 8 mm					
elektrický prípoj	3 póly, konektor priamy, svorkovnica					
max. dĺžka vedenia [m]	15					
princíp merania, odmeriavací systém	potenciometer					
snímanie polohy	s integrovaným odmeriavacím systémom					
opakovateľná presnosť [mm]	±0,12					
nezávislá linearita [%]	0,04					
hysteréza [mm]	0,33					
trvalá odolnosť proti nárazom podľa DIN/IEC 68 časť 2-82	testované podľa koeficientu 2					
odolnosť proti vibráciám podľa DIN/IEC 68 časť 2-6	testované podľa koeficientu 2					

Lineárne pohony DFPI-ND2P-E-P-G2

údajový list

FESTO

Prevádzkové podmienky a podmienky okolia						
piestØ	100	125	160	200	250	320
prevádzkový tlak [bar]	3 ... 8					
nominálny prevádzkový tlak [bar]	6					
prevádzkové médium	stlačený vzduch podľa ISO 8573-1:2010 [7:4:4]					
upozornenie pre prevádzkové/ riadiace médium	prevádzka s mazaním možná (potrebne pri ďalšej prevádzke)					
rozsah prevádzkového napätia [V DC]	0 ... 15					
max. prevádzkové napätie [V DC]	15					
použiteľnosť v exteriéri	C1 - poveternostne chránené miesta nasadenia, v zmysle IEC 60654					
odporúčaný prúd bežca [µA]	< 0,1				-	
max. prúd bežca, krátkodobý [mA]	10				-	
teplota okolia [°C]	-20 ... +60					
skladovacia teplota [°C]	-20 ... +80				-	
odolnosť proti korózii KBK ¹⁾	3					
relatívna vlhkosť vzduchu [%]	5 ... 100 kondenzujúca					
krytie	IP65, IP67, IP68, IP69K, NEMA 4					
osvedčenie	C-Tick				-	
CE značka (viď vyhlásenie o zhode) → www.festo.sk	podľa smernice ochrany EU-Ex (ATEX)					
ATEX kategória plyn	II 2G					
Ex ochrana pred zapálením, plyn	c T4X					
ATEX kategória, prach	II 2D					
Ex ochrana pred vznietením, prach	c 120°C X					
teplota okolia EX [°C]	-20 ... +60					

1) Trieda odolnosti proti korózii 3 podľa normy Festo 940 070:
Konštrukčné diely s prísnyimi nárokmi na odolnosť proti korózii. Vonkajšie viditeľné časti s priamym kontaktom s okolitou atmosférou bežnou pre priemysel prípadne s médiami, ako sú rozpúšťadlá a čistiace prostriedky, s požiadavkami predovšetkým na funkciu povrchu.

Lineárne pohony DFPI-ND2P-E-P-G2

údajový list

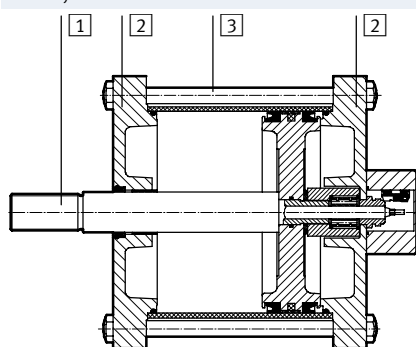
FESTO

Sily [N] a spotreba vzduchu [l]						
piest Ø	100	125	160	200	250	320
teoretická sila pri 6 bar, chod dopredu	4712	7363	12064	18850	29452	48255
teoretická sila pri 6 bar, spätný chod	4417	6881	11581	18080	28698	47501
spotreba vzduchu, chod dopredu, na 10 mm zdvih	0,5498	0,859	1,4074	2,119	3,4361	5,6297
spotreba vzduchu, spätný chod, na 10 mm zdvih	0,5153	0,8027	1,3511	2,111	3,3482	5,5418

Hmotnosti						
piest Ø	100	125	160	200	250	320
základná hmotnosť pri zdvíhu 0 mm [g]	3476	5530	6529	13946	22569	35359
prídavná pohybovaná hmotnosť na 10 mm zdvíhu [g]	27	52	52	87	87	87
pohybovaná hmotnosť pri zdvíhu 0 mm [g]	1228	1944	2250	4722	7059	11417
nárast hmotnosti pri zväčšení zdvíhu o 10 mm [g]	80	145	159	187	325	399
nárast hmotnosti odmeriavacieho systému na 10 mm [g]	2					

Materiály

funkčný rez



lineárne pohony		
1	piestna tyč	vysokolegovaná oceľ, nehrdzavejúca
2	veko hore (uzatváracie veko) piest Ø 100 ... 320	eloxovaná tvárna hliníková zliatina alebo eloxovaná a lakovaná tvárna hliníková zliatina alebo lakovaná tvárna hliníková zliatina
2	veko dole (veko ložiska) piest Ø 100 ... 320	eloxovaná tvárna hliníková zliatina alebo eloxovaná a lakovaná tvárna hliníková zliatina alebo lakovaná tvárna hliníková zliatina
3	teleso valca piest Ø 100 ... 200 piest Ø 250 ... 320	tvárna hliníková zliatina, eloxovaná vysokolegovaná oceľ, nehrdzavejúca
-	skrutky piest Ø 100, 200, 250, 320 piest Ø 125, 160	vysokolegovaná oceľ, nehrdzavejúca vysokolegovaná oceľ, nehrdzavejúca, oceľ
-	matica piest Ø 100 ... 200	oceľ, s povrchovou úpravou
-	tesnenia piest Ø 100 piest Ø 125 ... 320	PU, NBR NBR
-	poznámka o materiáli	obsahuje LABS látky, v zmysle RoHS

Lineárne pohony DFPI-ND2P-E-P-G2

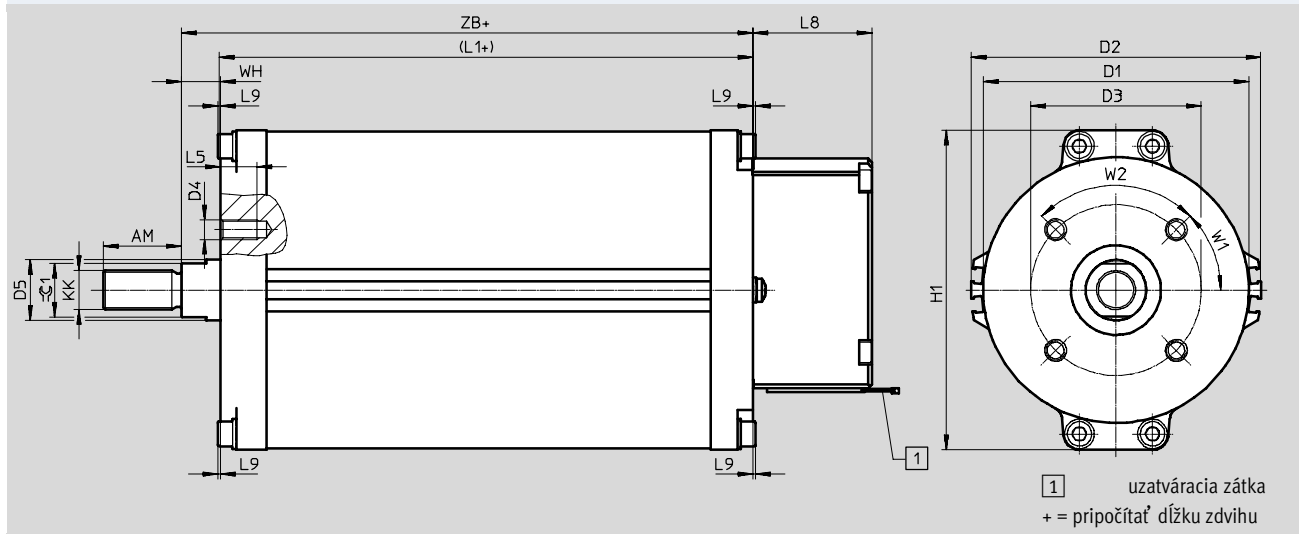
údajový list

FESTO

Rozmery

piest \varnothing 100...160

sťahovanie CAD modelov → www.festo.sk



piest \varnothing [mm]	AM -2	D1 \varnothing	D2 \varnothing	D3 \varnothing	D4 M8	D5 \varnothing	H1	KK M16x1,5	L1+
DFPI -100	32	109	119	70	M8	25	131	M16x1,5	118,5
DFPI -125	54	135	147	102	M10	32	163	M27x2	119
DFPI -160		170	182				199		126,5

piest \varnothing [mm]	L5	L8	L9	W1	W2	WH	ZB+	$\approx \varnothing 1$	príruba podľa DIN 3358
DFPI -100	15	48,8	1	45°	90°	16	134,5	22	F07
DFPI -125	18	48,8	-	45°	90°	24	143	27	F10
DFPI -160							150,5		

Lineárne pohony DFPI-ND2P-E-P-G2

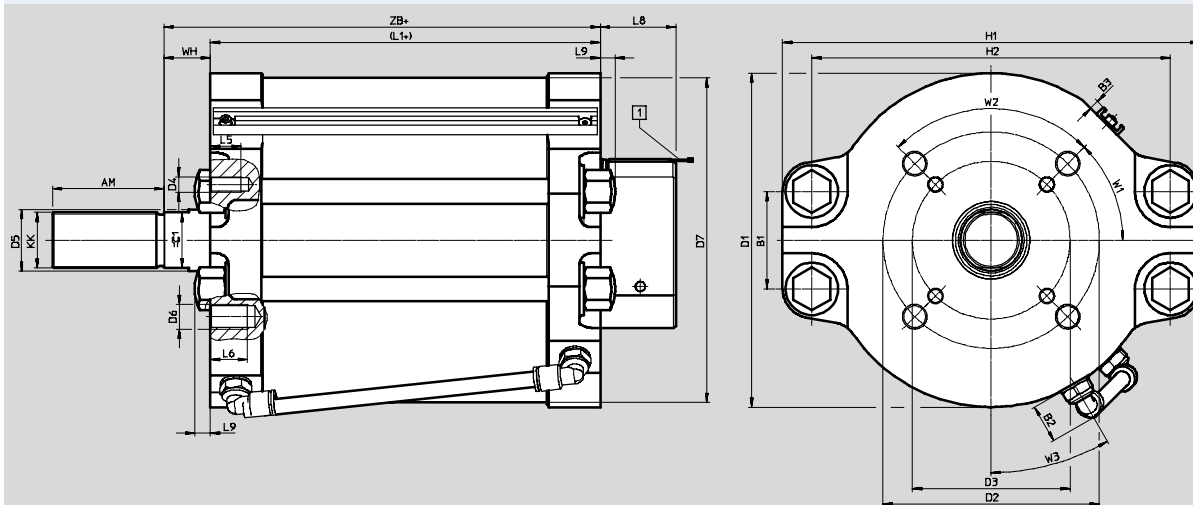
údajový list



Rozmery

sťahovanie CAD modelov → www.festo.sk

piest Ø 200...320



1 uzatváracia zátka
+ = pripočítať dĺžku zdvíhu

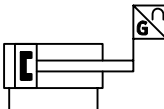
piest Ø	AM	B1	B2	B3	D1	D2	D3	D4	D5	D6	D7	H1	H2
[mm]	-2				Ø	Ø	Ø		Ø		Ø min.		
DFPI -200	72	63	25,6	6,5	216	140	102	M10	40	M16	210	270	232
DFPI -250	72	82	25,6	6,5	260	140	102	M10	40	M16	254	308	268
DFPI -320		126			332						325		

piest Ø	KK	L1+	L5	L6 min.	L8	L9	WH	W1	W2	W3	ZB+	≈C1	príruba podľa DIN 3358
[mm]													
DFPI -200	M36x2	152,5	20	24	48,8	10	30	45	90	30	182,5	36	F1014
DFPI -250	M36x2	152,2	20	25	48,8	25	30	45	90	30	182,2	36	F1014
DFPI -320		160		24							190		

Lineárne pohony DFPI-ND2P-E-P-G2

údajový list

FESTO

Typové označenie			
typ	piest \varnothing [mm]	č. dielu	typ
	100	1808236	DFPI-100- ... -ND2P-E-P-G2
	125	1808239	DFPI-125- ... -ND2P-E-P-G2
	160	1808242	DFPI-160- ... -ND2P-E-P-G2
	200	1808245	DFPI-200- ... -ND2P-E-P-G2
	250	1808253	DFPI-250- ... -ND2P-E-P-G2
	320	1808263	DFPI-320- ... -ND2P-E-P-G2

-  upozornenie

dĺžka zdvíhu pohonu

Dĺžka zdvíhu pohonu by mala zväčša zodpovedať aspoň nominálnemu priemeru armatúry, aby sa armatúra mohla úplne otvoriť a zatvoriť.

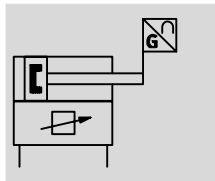
Tolerancie systému môžu viesť k dlhšiemu zdvíhu ako je uvedený nominálny zdvih lineárneho pohonu. Nastaviteľná vidlicová koncovka umožňuje jemné nastavenie systému.

Lineárne pohony DFPI-ND2P-C1V-...-A

údajový list

FESTO

funkcia



- | - zdvih
40 ... 990 mm
- ≡ - sila
4 417 ... 48 255 N



- ∅ - piest ∅
100 ... 320 mm

Všeobecné technické údaje							
piest ∅	100	125	160	200	250	320	
založené na norme (prípojovacia armatúra)	DIN 3358						
spôsob upevnenia	na prírubu podľa DIN 3358						
obrazec pre pripojenie príruby	F07	F10	F10, F14:				
konštrukcia	piestna tyč, teleso valca						
tlmenie	bez tlmenia						
montážna poloha	ľubovoľná						
spôsob činnosti	dvojčinný						
zdvih [mm]	40 ... 990						
rezerva zdvíhu [mm]	3			4			
pneumatický prípoj							
DFPI-...-...-ND2P-C1V-A	G $\frac{1}{4}$						
DFPI-...-...-ND2P-C1V-P-A	pre hadice s vonkajším ∅ 8 mm, ∅ 10 mm						
elektrický prípoj	5 pólov, konektor priamy, svorkovnica						
max. dĺžka vedenia [m]	15						
princíp merania odmeriavací systém	potenciometer						
snímanie polohy	s integrovaným odmeriavacím systémom						
opakovateľná presnosť	1 %FS						
presnosť polohovania	1 %FS						
hysteréza	1 %FS						
veľkosť mŕtvej zóny	1 %FS						
presnosť analógového výstupu	1 %FS						
max. rýchlosť zasunutia [m/s]	0,071	0,048	0,031	0,016	-	0,005	
max. rýchlosť vysunutia [m/s]	0,074	0,049	0,031	0,018	-	0,007	
trvalá odolnosť proti nárazom podľa DIN/IEC 68 časť 2-82	testované podľa koeficientu 2						
odolnosť proti vibráciám podľa DIN/IEC 68 časť 2-6	testované podľa koeficientu 2						

Lineárne pohony DFPI-ND2P-C1V-...-A

údajový list

FESTO

Prevádzkové podmienky a podmienky okolia		
prevádzkový tlak	[bar]	3 ... 8
nominálny prevádzkový tlak	[bar]	6
prevádzkové médium		stlačený vzduch podľa ISO 8573-1:2010 [7:4:4]
upozornenie pre prevádzkové/ riadiace médium		prevádzka s mazaním možná (potrebné pri ďalšej prevádzke)
rozsah prevádzkového napätia	[V DC]	21,6 ... 26,4
nominálne prevádzkové napätie	[V DC]	24
vstup požadovanej hodnoty	[mA]	4 ... 20
analogový výstup	[mA]	4 ... 20
max. príkon napájania	[mA]	220
ochrana proti prepólovaniu		pre prevádzkové napätie
		pre požadovanú hodnotu
		inicializačný prípoj
použiteľnosť v exteriéri		C1 – poveternostne chránené miesta nasadenia, v zmysle IEC 60654
teplota okolia	[°C]	-5 ... +50
teplota média	[°C]	-5 ... +40
odolnosť proti korózii KBK ¹⁾		3
relatívna vlhkosť vzduchu	[%]	5 ... 100 kondenzujúca
krytie		IP65, IP67, IP68, IP69K, NEMA 4
osvedčenie		RCM značka
CE značka (viď vyhlásenie o zhode) → www.festo.sk		podľa smernice EU-EMV podľa smernice ochrany EU-Ex (ATEX)
ATEX kategória plyn		II3G
Ex ochrana pred zapálením, plyn		Ex nA IIC T4 X Gc
ATEX kategória, prach		II3D
Ex ochrana pred vznietením, prach		Ex tc IIIC T120°C X Dc
teplota okolia EX	[°C]	-5 ... +50

1) Trieda odolnosti proti korózii 3 podľa normy Festo 940 070:
Konštrukčné diely s prísnyimi nárokmi na odolnosť proti korózii. Vonkajšie viditeľné časti s priamym kontaktom s okolitou atmosférou bežnou pre priemysel prípadne s médiami, ako sú rozpúšťadlá a čistiace prostriedky, s požiadavkami predovšetkým na funkciu povrchu.

Sily [N] a spotreba vzduchu [l]						
piest Ø	100	125	160	200	250	320
teoretická sila pri 6 bar, chod dopredu	4712	7363	12064	18850	29452	48255
teoretická sila pri 6 bar, spätný chod	4417	6881	11581	18080	28698	47501
spotreba vzduchu, spätný chod, na 10 mm zdvih	0,5153	0,8027	1,3511	2,111	3,3482	5,5418
spotreba vzduchu, chod dopredu, na 10 mm zdvih	0,5498	0,859	1,4074	2,119	3,4361	5,6297

Lineárne pohony DFPI-ND2P-C1V-...-A

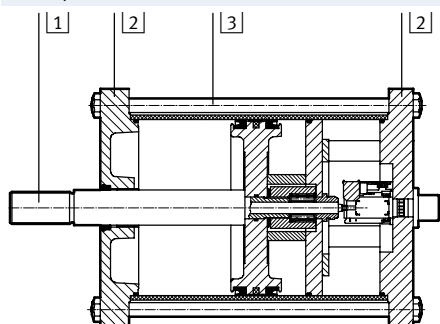
údajový list

FESTO

Hmotnosti						
piest Ø	100	125	160	200	250	320
základná hmotnosť pri zdvíhu 0 mm						
DFPI-...-ND2P-C1V-A [g]	4671	7693	9099	18358	29956	45200
DFPI-...-ND2P-C1V-P-A [g]	5237	8259	9665	18924	30522	45766
pohybujúca sa hmotnosť pri zdvíhu 0 mm [g]	1228	1944	2250	4722	7059	11417
nárast hmotnosti pri zväčšení zdvíhu o 10 mm [g]	80	145	159	187	325	399
prídavná pohybovaná hmotnosť na 10 mm zdvíhu [g]	27	52		87		
nárast hmotnosti, odmeriavací systém na 10 mm [g]	2					

Materiály

funkčný rez



lineárne pohony		
1	piestna tyč	vysokolegovaná oceľ, nehrdzavejúca
2	veko hore (uzatváracie veko)	piest Ø 100 ... 320 eloxovaná tvárna hliníková zliatina alebo eloxovaná a lakovaná tvárna hliníková zliatina alebo lakovaná tvárna hliníková zliatina
2	veko dole (veko ložiska)	piest Ø 100 ... 320 eloxovaná tvárna hliníková zliatina alebo eloxovaná a lakovaná tvárna hliníková zliatina alebo lakovaná tvárna hliníková zliatina
3	teleso valca	piest Ø 100 ... 200 piest Ø 250 ... 320 tvárna hliníková zliatina, eloxovaná vysokolegovaná oceľ, nehrdzavejúca
-	skrutky	piest Ø 100, 200, 250, 320 piest Ø 125, 160 vysokolegovaná oceľ, nehrdzavejúca vysokolegovaná oceľ, nehrdzavejúca, oceľ
-	tesnenia	piest Ø 100 piest Ø 125 ... 320 PU, NBR NBR
-	poznámka o materiáli	obsahuje LABS látky, v zmysle RoHS

Lineárne pohony DFPI-ND2P-C1V-...-A

údajový list

FESTO

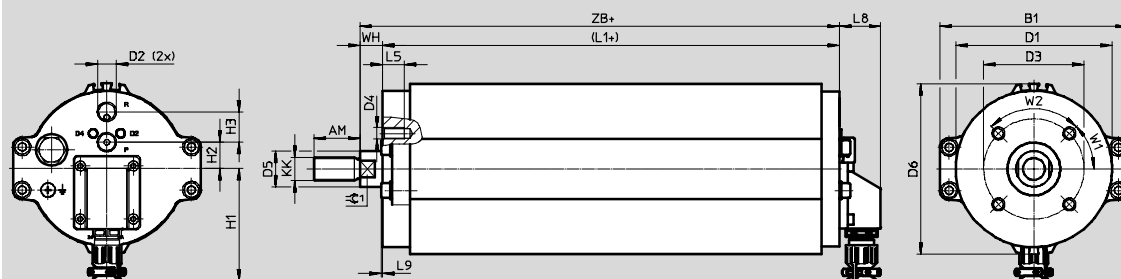
Rozmery

sťahovanie CAD modelov → www.festo.sk

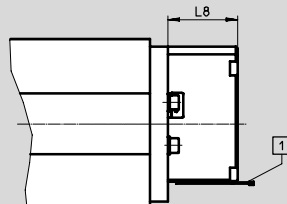
piest Ø 100...160

pohľad bez samolepiaceho zakrytia

DFPI- ... -ND2P-C1V-A



DFPI- ... -ND2P-C1V-P-A



1 uzatváracia zátka
+ = pripočítať dĺžku zdvihu

piest Ø [mm]	AM -2	B1	D1 Ø	D2 Ø	D3 Ø	D4	D5 Ø	D6 Ø	H1 ±2	H2
DFPI-100- ... -C1V-A	32	131	109	G¼	70	M8	25	119	79	18,3
DFPI-125- ... -C1V-A	54	163	135	G¼	102	M10	32	147	79	18,3
DFPI-160- ... -C1V-A		199	170					182		

piest Ø [mm]	H3	KK	L1+	L5	L8	L9	WH	ZB+	≈C1	príruba podľa DIN 3358
DFPI-100- ... -C1V-A	21,2	M16x1,5	218,5	15	28,8	1	16	234,5	22	F07
DFPI-125- ... -C1V-A	21,2	M27x2	221	18	28,8	-	24	245	27	F10
DFPI-160- ... -C1V-A			227,5					251,5		

piest Ø [mm]	AM -2	B1	D1 Ø	D2 Ø	D3 Ø	D4	D5 Ø	D6 Ø	H1	H2
DFPI-100- ... -C1V-P-A	32	131	109	G¼	70	M8	25	119	-	18,3
DFPI-125- ... -C1V-P-A	54	163	135	G¼	102	M10	32	147	-	18,3
DFPI-160- ... -C1V-P-A		199	170					182		

piest Ø [mm]	H3	KK	L1+	L5	L8	L9	WH	ZB+	≈C1	príruba podľa DIN 3358
DFPI-100- ... -C1V-P-A	21,2	M16x1,5	218,5	15	48,8	1	16	234,5	22	F07
DFPI-125- ... -C1V-P-A	21,2	M27x2	221	18	48,8	-	24	245	27	F10
DFPI-160- ... -C1V-P-A			227,5					251,5		

Lineárne pohony DFPI-ND2P-C1V-...-A

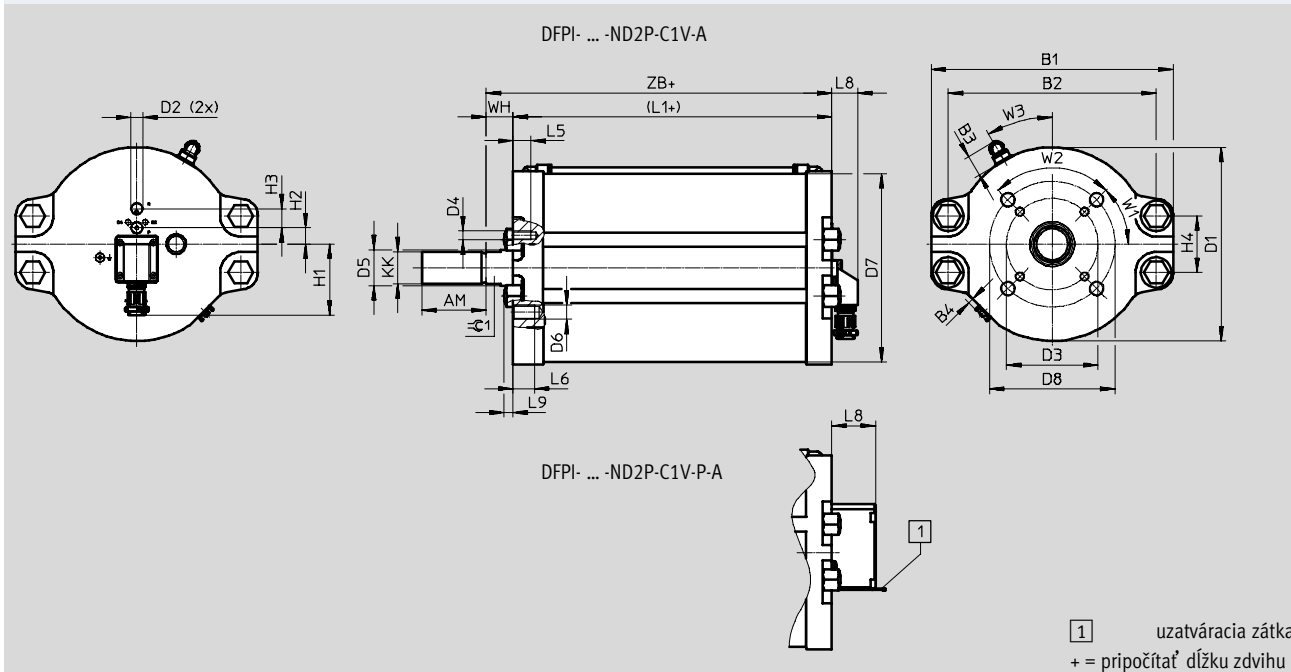
údajový list



Rozmery

sťahovanie CAD modelov → www.festo.sk

piest Ø 200...320



1 uzatváracia zátka
+ = prísčítať dĺžku zdvíhu

piest Ø	AM	B1	B2	B3	B4	D1	D2	D3	D4	D5	D6	D7	D8	H1	H2
[mm]	-2					Ø		Ø		Ø		Ø min.	Ø	±2	
DFPI-200- ... -C1V-A	72	270	232	24,5	6,5	216	G $\frac{1}{4}$	102	M10	40	M16	210	140	79	18,3
DFPI-250- ... -C1V-A	72	308	268	24,5	6,5	260	G $\frac{1}{4}$	102	M10	40	M16	254	140	79	18,3
DFPI-320- ... -C1V-A		378	338			332						325			

piest Ø	H3	H4	KK	L1+	L5	L6	L8	L9	∠C1	WH	W1	W2	W3	ZB+	príruba podľa DIN 3358
[mm]						min.									
DFPI-200- ... -C1V-A	21,2	63	M36x2	255,5	20	24	28,8	10	36	30	45°	90°	30°	285,5	F1014
DFPI-250- ... -C1V-A	21,2	82	M36x2	255	20	25	28,8	25	36	30	45°	90°	30°	285	F1014
DFPI-320- ... -C1V-A		126		262				-						292	

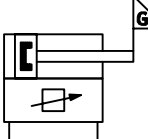
piest Ø	AM	B1	B2	B3	B4	D1	D2	D3	D4	D5	D6	D7	D8	H2	H3
[mm]	-2					Ø		Ø		Ø		Ø min.	Ø		
DFPI-200- ... -C1V-P-A	72	270	232	24,5	6,5	216	G $\frac{1}{4}$	102	M10	40	M16	210	140	18,3	21,2
DFPI-250- ... -C1V-P-A	72	308	268	24,5	6,5	260	G $\frac{1}{4}$	102	M10	40	M16	254	140	18,3	21,2
DFPI-320- ... -C1V-P-A		378	338			332						325			

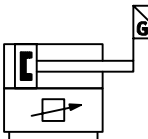
piest Ø	H4	KK	L1+	L5	L6	L8	L9	∠C1	WH	W1	W2	W3	ZB+	príruba podľa DIN 3358
[mm]					min.									
DFPI-200- ... -C1V-P-A	63	M36x2	255,5	20	24	48,8	10	36	30	45°	90°	30°	285,5	F1014
DFPI-250- ... -C1V-P-A	82	M36x2	255	20	25	48,8	25	36	30	45°	90°	30°	285	F1014
DFPI-320- ... -C1V-P-A	126		262				-						292	

Lineárne pohony DFPI-ND2P-C1V-...-A

údajový list

FESTO

Typové označenie			
typ	piest \varnothing [mm]	č. dielu	typ
	100	1548004	DFPI-100- ... -ND2P-C1V-A
	125	1548020	DFPI-125- ... -ND2P-C1V-A
	160	1548026	DFPI-160- ... -ND2P-C1V-A
	200	1548030	DFPI-200- ... -ND2P-C1V-A
	250	1548037	DFPI-250- ... -ND2P-C1V-A
	320	1548041	DFPI-320- ... -ND2P-C1V-A

Typové označenie			
typ	piest \varnothing [mm]	č. dielu	typ
varianty s chránenými pneumatickými a elektrickými prípojkami			
	100	1548005	DFPI-100- ... -ND2P-C1V-P-A
	125	1548021	DFPI-125- ... -ND2P-C1V-P-A
	160	1548028	DFPI-160- ... -ND2P-C1V-P-A
	200	1548032	DFPI-200- ... -ND2P-C1V-P-A
	250	1548039	DFPI-250- ... -ND2P-C1V-P-A
	320	1548044	DFPI-320- ... -ND2P-C1V-P-A

 upozornenie

Dĺžka zdvihu pohonu

Dĺžka zdvihu pohonu by mala zväčša zodpovedať aspoň nominálnemu priemeru armatúry, aby sa armatúra mohla úplne otvoriť a zatvoriť. Tolerancie systému môžu viesť k dlhšiemu zdvihu ako je uvedený nominálny zdvih lineárneho pohonu.

Pri inicializácii zosníma integrovaný regulátor polohy využitú dĺžku zdvihu a postará sa o to, aby sa doska posúvača zasunula do požadovanej polohy – maximálne do koncovej polohy pri inicializácii.

Lineárne pohony DFPI

príslušenstvo

FESTO

Prípojovacie vedenie NHSB

pre DFPI-ND2P-E-P-G2

a DFPI-ND2P-C1V-P-A



Všeobecné technické údaje			
pripojovacie vedenie	[mm ²]	3x 0,75	5x 0,75
montážna poloha		ľubovoľná	
min. polomer ohybu kábla	[mm]	100	
pneumatický prípoj		pre hadicové vedenie s vonkajším Ø 8 mm	
		–	pre hadicové vedenie s vonkajším Ø 10 mm

Prevádzkové podmienky a podmienky okolia		
teplota okolia	[°C]	–20 ... 60
teplota okolia pri pohyblivom prívode kábla	[°C]	–5 ... 60
rozsah prevádzkového napätia DC	[V]	0 ... 30
prevádzkové médium		stlačený vzduch podľa ISO 8573-1:2010 [7:4:4]
upozornenie pre prevádzkové/ riadiace médium		možnosť prevádzky s mazaním
krytie		IP65, IP67, IP69K, NEMA 4 v zmontovanom stave
použitelnosť v exteriéri		C1 – poveternostne chránené miesta nasadenia
relatívna vlhkosť vzduchu	[%]	5 ... 100, kondenzujúca

Materiály	
ochranná hadica	PA
prípojka ochrannej hadice	PA
plášť kábla	PVC
tesnenia	TPE
poznámka o materiáli	obsahuje LABS látky, v zmysle RoHS
schválenie RoHS	certifikát RoHS v zmysle smernice EÚ

Lineárne pohony DFPI

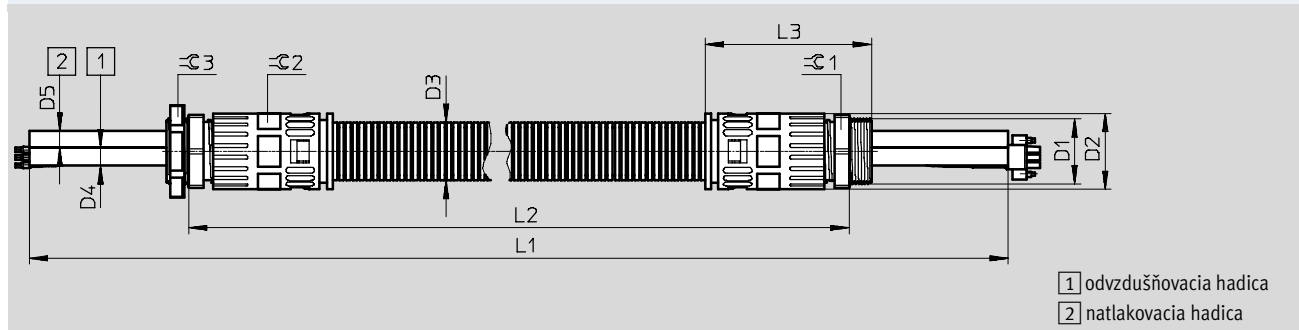
príslušenstvo

FESTO

Rozmery

sťahovanie CAD modelov → www.festo.sk

3 žily

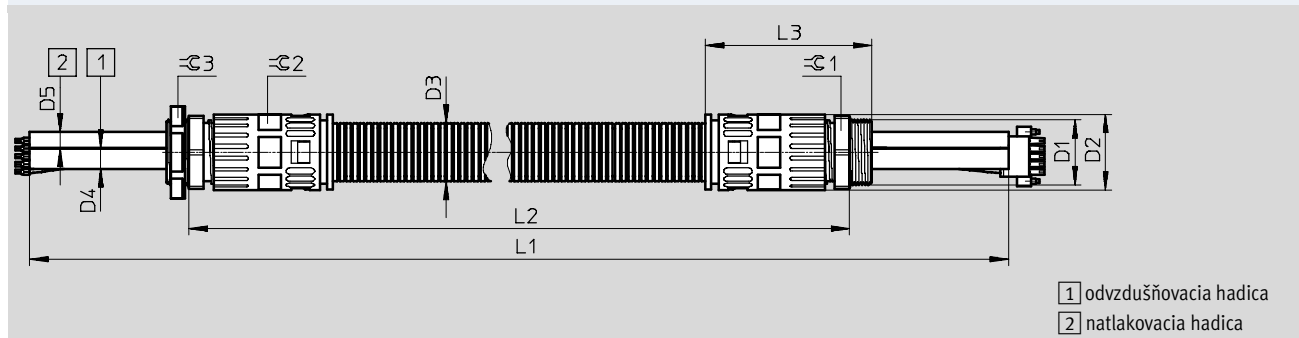


typ	D1	D2 Ø	D3 Ø	D4 Ø	D5 Ø	L1 ±25	L2 ±25	L3	∅ 1	∅ 2	∅ 3
NHSB-A1-5-BLG3-LE3-PU8-2xBB	M32x1,5	37	28,5	8	8	6100	5000	82	36	34	41
NHSB-A1-10-BLG3-LE3-PU8-2xBB						11100	10000				
NHSB-A1-15-BLG3-LE3-PU8-2xBB						16100	15000				

Rozmery

sťahovanie CAD modelov → www.festo.sk

5 žíl

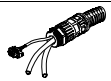
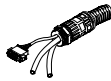


typ	D1	D2 Ø	D3 Ø	D4 Ø	D5 Ø	L1 ±25	L2 ±25	L3	∅ 1	∅ 2	∅ 3
NHSB-A1-5-BLG5-LE5-PU8-2xBB	M32x1,5	37	28,5	10	8	6100	5000	82	36	34	41
NHSB-A1-10-BLG5-LE5-PU8-2xBB						11100	10000				
NHSB-A1-15-BLG5-LE5-PU8-2xBB						16100	15000				

Lineárne pohony DFPI

príslušenstvo


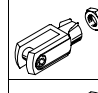
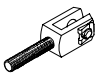
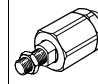
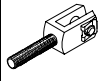
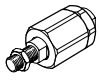
FESTO

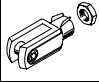
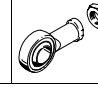
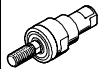
Typové označenie – pripojovacie vedenie							technické údaje → internet: nhsb	
	elektrický prípoj 1	elektrický prípoj 2	dĺžka	zloženie kábla	hmotnosť výrobku	č. dielu	typ	
			[m]	[mm ²]	[g]			
3 žily, pre DFPI- ... -ND2P-E-P								
	konektor priamy, 3 póly	voľný koniec, 3 žily	5	3x 0,75	1250	1686608	NHSB-A1-5-BLG3-LE3-PU8-2XBB	
			10		2500	1686609	NHSB-A1-10-BLG3-LE3-PU8-2XBB	
			15		3750	1686610	NHSB-A1-15-BLG3-LE3-PU8-2XBB	
5 žíl, pre DFPI- ... -C1V-P								
	konektor priamy, 5 pólov	voľný koniec, 5 žíl	5	5x 0,75	1250	1585793	NHSB-A1-5-BLG5-LE5-PU8-2XBB	
			10		2500	1585794	NHSB-A1-10-BLG5-LE5-PU8-2XBB	
			15		3750	1585795	NHSB-A1-15-BLG5-LE5-PU8-2XBB	

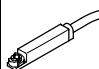
Lineárne pohony DFPI

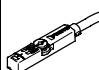
príslušenstvo

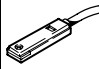
FESTO

Typové označenie – príslušenstvo pre montáž na piestnu tyč				technické údaje → internet: príslušenstvo pre montáž na piestnu tyč			
názov	pre Ø	č. dielu	typ	názov	pre Ø	č. dielu	typ
kĺbová hlavica SGS				vidlicová koncovka SG			
	100	9263	SGS-M16x1,5		100	6146	SG-M16x1,5
	125, 160	10774	SGS-M27x2		125, 160	14987	SG-M27x2-B
	200, 250, 320	10775	SGS-M36x2		200, 250, 320	9581	SG-M36x2
vidlicová koncovka SGA				flexo spojka FK			
	100	10 768	SGA-M16x1,5		100	6142	FK-M16x1,5
	125, 160	10 770	SGA-M27x2		125, 160	10485	FK-M27x2
	200, 250, 320	10 771	SGA-M36x2		200, 250, 320	10746	FK-M36x2

Typové označenie – príslušenstvo pre montáž na piestnu tyč, odolné proti korózii				technické údaje → internet: príslušenstvo pre montáž na piestnu tyč			
názov	pre Ø	č. dielu	typ	názov	pre Ø	č. dielu	typ
vidlicová koncovka CRSG				kĺbová hlavica CRSGS			
	100	13571	CRSG-M16x1,5		100	195584	CRSGS-M16x1,5
	125, 160	185361	CRSG-M27x2		125, 160	195586	CRSGS-M27x2
flexo-spojka CRFK							
	100	2490673	CRFK-M16x1,5				

Typové označenie – bezdotykový snímač pre drážku T			technické údaje → internet: SMT-8F	
spínací výstup	elektrický prípoj	dĺžka kábla [m]	č. dielu	typ
	Namur	kábel, 2 žily	5,0	536956 SMT-8F-I-8,2V-K5,0-OE-EX

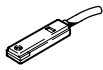
Typové označenie – bezdotykový snímač pre drážku T, bezkontaktný				technické údaje → internet: SMT-8	
spínací výstup	elektrický prípoj	dĺžka kábla [m]	č. dielu	typ	
	spínač				
	PNP	3 žily	–	2,5	574335 SMT-8M-A-PS-24V-E-2,5-OE
				5,0	574336 SMT-8M-A-PS-24V-E-5,0-OE
		–	3 póly	0,3	574334 SMT-8M-A-PS-24V-E-0,3-M8D
	NPN	3 žily	–	2,5	574338 SMT-8M-A-PS-24V-E-2,5-OE
		–	3 póly	0,3	574339 SMT-8M-A-PS-24V-E-0,3-M8D




Typové označenie – bezdotykový snímač pre drážku T			technické údaje → internet: crsmt	
spínací výstup	elektrický prípoj	dĺžka kábla [m]	č. dielu	typ
	spínač			
	PNP	kábel, 3 žily	2,5	525563 CRSMT-8-PS-K2,5-LED-24
			5,0	525564 CRSMT-8-PS-K5-LED-24

Lineárne pohony DFPI

príslušenstvo

FESTO

Typové označenie – bezdotykové snímače pre drážku T, magnetické jazýčkové relé				technické údaje → internet: sme		
prípojovacia technika		dĺžka kábla [m]	č. dielu	typ		
kábel	kábel s konektorom M8x1					
	spínač					
	rozsah prevádzkového napätia 0 ... 30 V AC/DC					
	3 žily	–	2,5	150855	SME-8-K-LED-24	
			5,0	175404	SME-8-K5-LED-24	
			7,5	530491	SME-8-K-7,5-LED-24	
	–	3 póly	0,3	150857	SME-8-S-LED-24	
	2 žily	–	2,5	171169	SME-8-ZS-KL-LED-24	
	odolnosť proti teplotám do 120 °C					
	2 žily	–	2,5	161756	SME-8-K-24-S6	
	rozsah prevádzkového napätia 3 ... 250 V AC/DC					
2 žily	–	2,5	152820	SME-8-K-LED-230		
rozpínač						
3 žily	–	7,5	160251	SME-8-O-K-LED-24		

Typové označenie – spojovacie vedenie M8x1				technické údaje → internet: nebu	
elektrický prípoj vľavo	elektrický prípoj vpravo	spínací výstup	dĺžka kábla [m]	č. dielu	typ
základný typ					
	priama zásuvka, M8x1, 3 póly	kábel, voľný koniec, 3 žily	–	2,5	541333 NEBU-M8G3-K-2.5-LE3
				5	541334 NEBU-M8G3-K-5-LE3
				10	541332 NEBU-M8G3-K-10-LE3
	uhľová zásuvka, M8x1, 3 póly	kábel, voľný koniec, 3 žily	–	2,5	541338 NEBU-M8W3-K-2.5-LE3
				5	541341 NEBU-M8W3-K-5-LE3
				10	541335 NEBU-M8W3-K-10-LE3
s indikáciou spínacieho stavu					
	uhľová zásuvka, M8x1, 3 póly	kábel, voľný koniec, 3 žily	PNP	2,5	541337 NEBU-M8W5P-K-2.5-LE3
				5	541340 NEBU-M8W5P-K-5-LE3
			NPN	2,5	541336 NEBU-M8W5N-K-2.5-LE3
				5	541339 NEBU-M8W5N-K-5-LE3

Typové označenie – krytovanie drážky pre drážku snímača T			č. dielu	typ
montáž	dĺžka [m]			
	nasadenie	2x 0,5	151680	ABP-5-S

Typové označovanie – káblový klíp SMBK-8		č. dielu	typ
	pre upevnenie kábla v drážke snímača	534254	SMBK-8