

Zapínacie/pomalo nábehové ventily HE/HEE/HEP/HEL, rad D

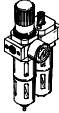
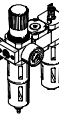
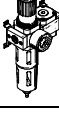
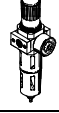
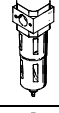



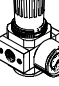
FESTO



Zapínacie/pomalo nábehové ventily HE/HEE/HEP/HEL, rad D, kov

FESTO

prehľad jednotiek úpravy vzduchu radu D, kov

typ	veľkosť	pneumatický prípoj										rozsah regulácie tlaku [bar]			jemnosť filtra [µm]			
		M5	M7	G1/8	G1/4	G3/8	G1/2	G3/4	G1	QS4	QS6	0,5 ...	0,5 ...	2,5 ...	0,01	1	5	40
jednotky úpravy vzduchu																		
FRC/FRCS 	Micro	■	■	■	-	-	-	-	-	■	■	■	-	-	-	-	■	-
	Mini	-	-	■	■	■	-	-	-	-	-	-	■	-	-	-	■	■
	Midi	-	-	-	■	■	■	■	-	-	-	-	■	-	-	-	■	■
	Maxi	-	-	-	-	-	■	■	■	-	-	-	■	-	-	-	■	■
kombinácie jednotiek úpravy vzduchu																		
FRC-K 	Micro	-	-	-	-	-	-	-	-	-	-	-	-	-	-	-	-	
	Mini	-	-	■	■	-	-	-	-	-	-	-	■	■	-	-	-	■
	Midi	-	-	-	■	■	■	-	-	-	-	-	■	■	-	-	-	■
	Maxi	-	-	-	-	-	■	■	-	-	-	-	■	■	-	-	-	■
LFR-K LFRS-K 	Micro	-	-	-	-	-	-	-	-	-	-	-	-	-	-	-	-	
	Mini	-	-	■	■	-	-	-	-	-	-	-	■	■	-	-	-	■
	Midi	-	-	-	■	■	■	-	-	-	-	-	■	■	-	-	-	■
	Maxi	-	-	-	-	-	■	■	-	-	-	-	■	■	-	-	-	■
jednotlivé zariadenia																		
filtre s redukčným ventilom LFR/LFRS 	Micro	■	■	■	-	-	-	-	-	■	■	■	-	-	-	-	■	-
	Mini	-	-	■	■	■	-	-	-	-	-	■	■	-	-	-	■	■
	Midi	-	-	-	■	■	■	■	-	-	-	■	■	-	-	-	■	■
	Maxi	-	-	-	-	-	■	■	■	-	-	■	■	-	-	-	■	■
filter LF 	Micro	■	■	■	-	-	-	-	-	■	■	-	-	-	-	-	■	-
	Mini	-	-	■	■	■	-	-	-	-	-	-	-	-	-	-	■	■
	Midi	-	-	-	■	■	■	■	-	-	-	-	-	-	-	-	■	■
	Maxi	-	-	-	-	-	■	■	■	-	-	-	-	-	-	-	■	■
jemné a veľmi jemné filtre LFMA/LFMB 	Micro	-	-	-	-	-	-	-	-	-	-	-	-	-	-	-	-	
	Mini	-	-	■	■	■	-	-	-	-	-	-	-	-	■	■	-	-
	Midi	-	-	-	■	■	■	■	-	-	-	-	-	-	■	■	-	-
	Maxi	-	-	-	-	-	■	■	■	-	-	-	-	-	■	■	-	-
filter s aktívnym uhlím LFX 	Micro	-	-	-	-	-	-	-	-	-	-	-	-	-	-	-	-	
	Mini	-	-	■	■	■	-	-	-	-	-	-	-	-	-	-	-	-
	Midi	-	-	-	■	■	■	■	-	-	-	-	-	-	-	-	-	-
	Maxi	-	-	-	-	-	■	■	■	-	-	-	-	-	-	-	-	-
kombinácie filtrov LFMBA 	Micro	-	-	-	-	-	-	-	-	-	-	-	-	-	-	-	-	
	Mini	-	-	■	■	■	-	-	-	-	-	-	-	-	■	■	-	-
	Midi	-	-	-	■	■	■	■	-	-	-	-	-	-	■	■	-	-
	Maxi	-	-	-	-	-	■	■	■	-	-	-	-	-	■	■	-	-
tlakové regulačné ventily LR/LRS 	Micro	■	■	■	-	-	-	-	-	■	■	■	-	-	-	-	-	-
	Mini	-	-	■	■	■	-	-	-	-	-	■	■	-	-	-	-	-
	Midi	-	-	-	■	■	■	■	-	-	-	■	■	-	-	-	-	-
	Maxi	-	-	-	-	-	■	■	■	-	-	■	■	-	-	-	-	-

Zapínacie/pomalo nábehové ventily HE/HEE/HEP/HEL, rad D, kov

FESTO

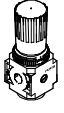
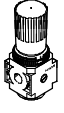
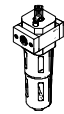
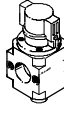
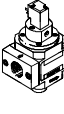
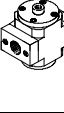
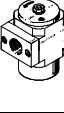
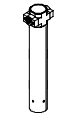


prehľad jednotiek úpravy vzduchu radu D, kov

typ	veľkosť	ochrana nádobiek		odpúšťanie kondenzátu			indikácia tlaku		zabezpečenie ovládania		napájacie napätie			možnosti			→ strana/Internet
		kovový ochranný kôš	plastová nádobka	ručné, otáčaním	poloautomatické	plnoautomatické	s manometrom	bez manometra	otočný ovládač s aretáciou	otočný ovládač s integrovaným zámkom	24 V DC	110 V AC	230 V AC	priamo ovládaný tlakový regulačný ventil s integrovanou funkciou spätného prúdenia	nepriamo ovládaný tlakový regulačný ventil s integrovanou funkciou spätného prúdenia	indikácia tlakovej difference	
jednotky úpravy vzduchu																	
FRC/FRCS	Micro	-	■	■	■	-	■	■	■	-	-	-	-	-	-	-	frc
	Mini	■	-	■	-	■	■	■	■	-	-	-	-	-	-	-	
	Midi	■	-	■	-	■	■	■	■	-	-	-	-	-	-	-	
	Maxi	■	-	■	-	■	■	■	■	-	-	-	■	■	-	-	
kombinácie jednotiek úpravy vzduchu																	
FRC-K	Micro	-	-	-	-	-	-	-	-	-	-	-	-	-	-	-	frc
	Mini	■	-	■	-	■	■	-	■	-	-	-	-	-	-	-	
	Midi	■	-	■	-	■	■	-	■	-	-	-	-	-	-	-	
	Maxi	■	-	■	-	■	■	-	■	-	-	-	■	■	-	-	
LFR-K LFRS-K	Micro	-	-	-	-	-	-	-	-	-	-	-	-	-	-	-	lfr
	Mini	■	-	■	-	■	■	-	■	■	■	-	-	-	-	-	
	Midi	■	-	■	-	■	■	-	■	■	■	-	-	-	-	-	
	Maxi	■	-	■	-	■	■	-	■	■	■	-	-	■	■	-	
jednotlivé zariadenia																	
filtre s redukčným ventilom LFR/LFRS	Micro	-	■	■	■	-	■	■	■	-	-	-	-	-	-	-	lfr
	Mini	■	-	■	-	■	■	■	■	-	-	-	-	-	-	-	
	Midi	■	-	■	-	■	■	■	■	-	-	-	-	-	-	-	
	Maxi	■	-	■	-	■	■	■	■	-	-	-	■	■	-	-	
filter LF	Micro	-	■	■	■	-	-	-	-	-	-	-	-	-	-	-	lf
	Mini	■	-	■	-	■	-	-	-	-	-	-	-	-	-	-	
	Midi	■	-	■	-	■	-	-	-	-	-	-	-	-	-	-	
	Maxi	■	-	■	-	■	-	-	-	-	-	-	-	-	-	-	
jemné a veľmi jemné filtre LFMA/LFMB	Micro	-	-	-	-	-	-	-	-	-	-	-	-	-	-	-	lfma, lfmb
	Mini	■	-	■	-	■	-	-	-	-	-	-	-	-	-	■	
	Midi	■	-	■	-	■	-	-	-	-	-	-	-	-	-	■	
	Maxi	■	-	■	-	■	-	-	-	-	-	-	-	-	-	■	
filter s aktívnym uhlím LFX	Micro	-	-	-	-	-	-	-	-	-	-	-	-	-	-	-	lfx
	Mini	■	-	-	-	-	-	-	-	-	-	-	-	-	-	-	
	Midi	■	-	-	-	-	-	-	-	-	-	-	-	-	-	-	
	Maxi	■	-	-	-	-	-	-	-	-	-	-	-	-	-	-	
kombinácie filtrov LFMBA	Micro	-	-	-	-	-	-	-	-	-	-	-	-	-	-	-	lfmba
	Mini	■	-	■	-	■	-	-	-	-	-	-	-	-	-	■	
	Midi	■	-	■	-	■	-	-	-	-	-	-	-	-	-	■	
	Maxi	■	-	■	-	■	-	-	-	-	-	-	-	-	-	■	
tlakové regulačné ventily LR/LRS	Micro	-	-	-	-	-	■	■	■	-	-	-	-	-	-	-	lr
	Mini	-	-	-	-	-	■	■	■	■	-	-	-	■	-	-	
	Midi	-	-	-	-	-	■	■	■	■	-	-	-	■	-	-	
	Maxi	-	-	-	-	-	■	■	■	■	-	-	-	■	■	-	

Zapínacie/pomalo nábehové ventily HE/HEE/HEP/HEL, rad D, kov

FESTO

prehľad dodávok jednotiek úpravy vzduchu radu D, kov

typ	veľkosť	pneumatický prípoj										rozsah regulácie tlaku [bar]			
		M5	M7	G1/8	G1/4	G3/8	G1/2	G3/4	G1	QS4	QS6	0,5 ... 7	0,5 ... 12		
jednotlivé zariadenia															
tlakové regulačné ventily LRB/LRBS		Micro	-												
		Mini	-	-	-	■	-	-	-	-	-	-	-	■	■
		Midi	-	-	-	-	■	-	-	-	-	-	-	■	■
		Maxi	-												
batérie tlakových regulačných ventilov LRB-K		Micro	-												
		Mini	-	-	-	■	■	-	-	-	-	-	-	■	■
		Midi	-	-	-	-	■	■	-	-	-	-	-	■	■
		Maxi	-												
maznica LOE		Micro	■	■	■	-	-	-	-	-	■	■	-	-	
		Mini	-	-	■	■	■	-	-	-	-	-	-	-	
		Midi	-	-	-	■	■	■	■	-	-	-	-	-	
		Maxi	-	-	-	-	-	■	■	■	-	-	-	-	
zapínacie ventily HE		Micro	-												
		Mini	-	-	■	■	■	-	-	-	-	-	-	-	
		Midi	-	-	-	■	■	■	■	-	-	-	-	-	
		Maxi	-	-	-	-	-	■	■	■	-	-	-	-	
zapínacie ventily HEE		Micro	-												
		Mini	-	-	■	■	■	-	-	-	-	-	-	-	
		Midi	-	-	-	■	■	■	■	-	-	-	-	-	
		Maxi	-	-	-	-	-	■	■	■	-	-	-	-	
zapínacie ventily HEP		Micro	-												
		Mini	-	-	■	■	■	-	-	-	-	-	-	-	
		Midi	-	-	-	■	■	■	■	-	-	-	-	-	
		Maxi	-	-	-	-	-	■	■	■	-	-	-	-	
pomalo nábehové ventily HEL		Micro	-												
		Mini	-	-	■	■	■	-	-	-	-	-	-	-	
		Midi	-	-	-	■	■	■	■	-	-	-	-	-	
		Maxi	-	-	-	-	-	■	■	■	-	-	-	-	
membránový sušič vzduchu LDM1		Micro	-												
		Mini	-												
		Midi	-												
		Maxi	-	-	-	-	-	-	■	■	■	-	-	-	
rozbočovacie moduly FRM		Micro	-												
		Mini	-	-	■	■	■	-	-	-	-	-	-	-	
		Midi	-	-	-	■	■	■	■	-	-	-	-	-	
		Maxi	-	-	-	-	-	■	■	■	-	-	-	-	
rozdeľovací blok FRZ		Micro	-												
		Mini	-												
		Midi	-												
		Maxi	-												

Zapínacie/pomalo nábehové ventily HE/HEE/HEP/HEL, rad D, kov

prehľad dodávok jednotiek úpravy vzduchu radu D, kov

typ	vel'kosť	ochrana nádobiek		indikácia tlaku		zabezpečenie ovládania		napájacie napätie			možnosti		→ strana/Internet
		kovový ochranný kôš	plastová nádobka	s manometrom	bez manometra	otočný ovládač s aretáciou	otočný ovládač s integrovaným zámkom	24 V DC	110 V AC	230 V AC	spätná funkcia	Tlakový spínač	
jednotlivé zariadenia													
tlakové regulačné ventily LRB/LRBS	Micro	-	-	-	-	-	-	-	-	-	-	-	lrb
	Mini	-	-	-	■	■	■	-	-	-	-	-	
	Midi	-	-	-	■	■	■	-	-	-	-	-	
	Maxi	-	-	-	-	-	-	-	-	-	-	-	
batérie tlakových regulačných ventilov	Micro	-	-	-	-	-	-	-	-	-	-	-	lrb
	Mini	-	-	-	■	■	-	-	-	-	-	-	
	Midi	-	-	-	■	■	-	-	-	-	-	-	
	Maxi	-	-	-	-	-	-	-	-	-	-	-	
maznica LOE	Micro	-	■	-	■	-	-	-	-	-	-	-	loe
	Mini	■	-	-	■	-	-	-	-	-	-	-	
	Midi	■	-	-	■	-	-	-	-	-	-	-	
	Maxi	■	-	-	■	-	-	-	-	-	-	-	
zapínacie ventily HE	Micro	-	-	-	-	-	-	-	-	-	-	-	6
	Mini	-	-	-	■	■	-	-	-	-	-	-	
	Midi	-	-	-	■	■	-	-	-	-	-	-	
	Maxi	-	-	-	■	■	-	-	-	-	-	-	
zapínacie ventily HEE	Micro	-	-	-	-	-	-	-	-	-	-	-	11
	Mini	-	-	-	■	-	-	■	■	■	-	-	
	Midi	-	-	-	■	-	-	■	■	■	-	-	
	Maxi	-	-	-	■	-	-	■	■	■	-	-	
zapínacie ventily HEP	Micro	-	-	-	-	-	-	-	-	-	-	-	17
	Mini	-	-	-	■	-	-	-	-	-	-	-	
	Midi	-	-	-	■	-	-	-	-	-	-	-	
	Maxi	-	-	-	■	-	-	-	-	-	-	-	
pomalo nábehové ventily HEL	Micro	-	-	-	-	-	-	-	-	-	-	-	22
	Mini	-	-	-	■	-	-	-	-	-	-	-	
	Midi	-	-	-	■	-	-	-	-	-	-	-	
	Maxi	-	-	-	■	-	-	-	-	-	-	-	
membránový sušič vzduchu LDM1	Micro	-	-	-	-	-	-	-	-	-	-	-	ldm1
	Mini	-	-	-	-	-	-	-	-	-	-	-	
	Midi	-	-	-	-	-	-	-	-	-	-	-	
	Maxi	■	-	-	■	-	-	-	-	-	-	-	
rozbočovacie moduly FRM	Micro	-	-	-	-	-	-	-	-	-	■	■	frm
	Mini	-	-	-	■	-	-	-	-	-	■	■	
	Midi	-	-	-	■	-	-	-	-	-	■	■	
	Maxi	-	-	-	■	-	-	-	-	-	■	■	
rozdeľovací blok FRZ	Micro	-	-	-	■	-	-	-	-	-	-	-	frz
	Mini	-	-	-	■	-	-	-	-	-	-	-	
	Midi	-	-	-	■	-	-	-	-	-	-	-	
	Maxi	-	-	-	■	-	-	-	-	-	-	-	

Zapínacie ventily HE, rad D, kov

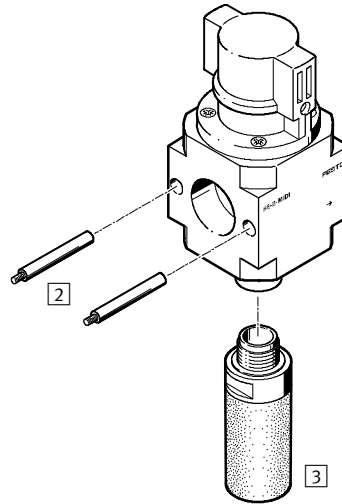
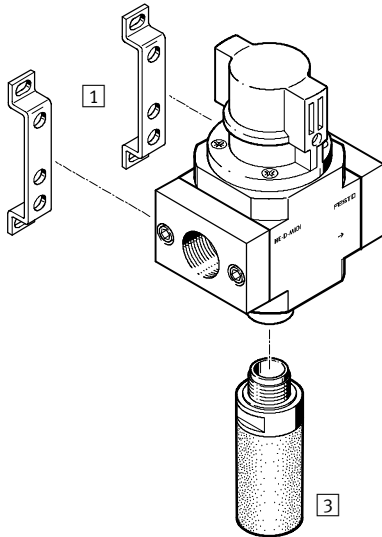
prehľad príslušenstva a legenda k typovému označeniu

FESTO

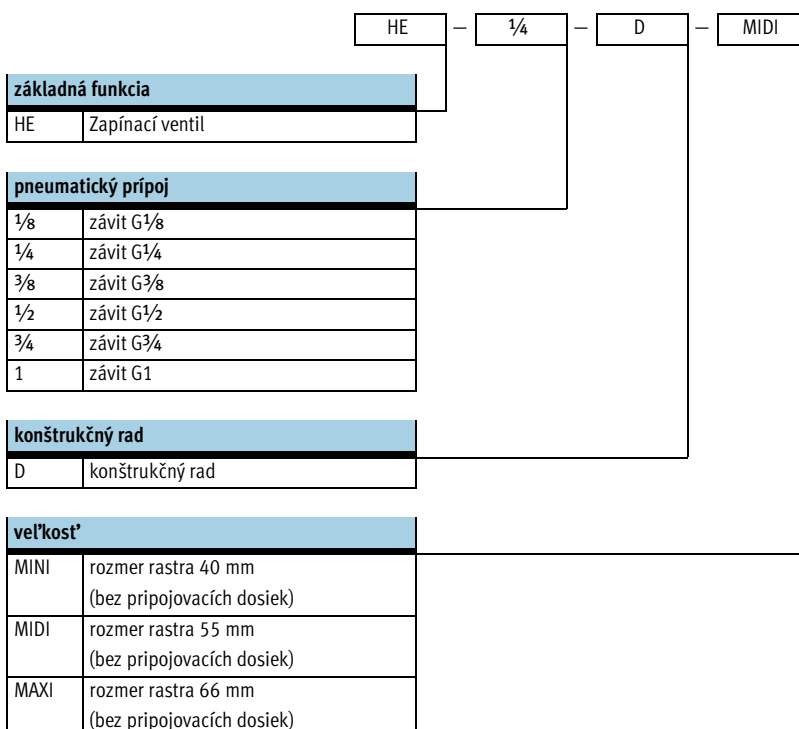
Mini/Midi/Maxi

jednotlivé zariadenie s pripojovacími doskami

jednotlivé zariadenie bez pripojovacích dosiek, pre kombináciu jednotiek úpravy vzduchu



Upevňovacie prvky a príslušenstvo	jednotlivé zariadenie		kombinácia		→ strana/Internet
	s pripojovacími doskami	bez pripojovacích dosiek	s pripojovacími doskami	bez pripojovacích dosiek	
1 upevňovací uholník HFOE	■	-	■	-	hfoe-d
2 čap so závitom (obsiahnutý v dodávke) FRB	-	-	■	■	frb-d
3 tlmiče hluku U	■	■	■	■	27

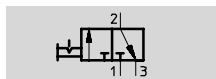


Zapínacie ventily HE, rad D, kov

údajový list

FESTO

funkcia



- - prietok
1 000 ... 6 500 l/min

- - teplotný rozsah
-10 ... +60 °C

- - prevádzkový tlak
0 ... 16 bar



- 3/2-cestný ručný uzatvárací ventil
- pri vypnutí sa zariadenie odvodu
- zvedený odvod vzduchu je možný so závitovým prípojom
- spínaciu polohu je ihneď možné rozpoznať
- bežný visiaci zámok ako uzatváracia poistka

Všeobecné technické údaje										
veľkosť	Mini			Midi				Maxi		
pneumatický prípoj	G1/8	G1/4	G3/8	G1/4	G3/8	G1/2	G3/4	G1/2	G3/4	G1
prevádzkové médium	filtrovaný stlačený vzduch, mazaný alebo nemazaný, jemnosť filtrovania 50 µm									
konštrukcia	piestový posuvný ventil									
spôsob upevnenia	s príslušenstvom zapojenie do vedenia									
montážna poloha	ľubovoľná									
prevádzkový tlak [bar]	0 ... 16									
funkcia ventilu	3/2-cestný ventil, monostabilný									
funkcia odvetrávania	bez škrtenia									
spôsob spätného nastavenia	mechanicky, spätnou pružinou									
hodnota C [l/(s*bar)]	4,4	7,2	7,5	9,9	15,7	17,0	17,3	23,7	26,8	25,9
hodnota b	0,44	0,28	0,27	0,45	0,30	0,30	0,42	0,32	0,35	0,37
smer prúdenia	ireverzibilný									

Upozornenie: Tento výrobok zodpovedá norme ISO 1179-1 a ISO 228-1.

Nominálny prietok ¹⁾ qnN [l/min]						
prípoj	G1/8	G1/4	G3/8	G1/2	G3/4	G1
Mini						
HE	1 000	1 500	1 600	-	-	-
Midi						
HE	-	2 600	3 200	3 600	3 800	-
Maxi						
HE	-	-	-	5 600	6 000	6 500

1) merané pri p1 = 6 bar a Δp = 1 bar

Zapínacie ventily HE, rad D, kov

údajový list

FESTO

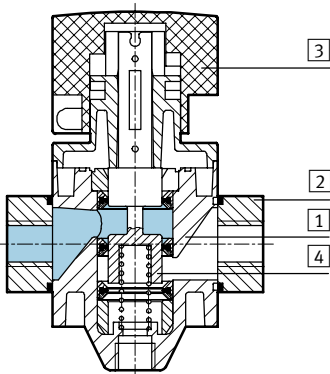
Podmienky okolia				
veľkosť		Mini	Midi	Maxi
teplota okolia	[°C]	-10 ... +60		
teplota média	[°C]	-10 ... +60		
odolnosť proti korózii	KBK ¹⁾	2		

- 1) Trieda odolnosti proti korózii 2 podľa normy Festo 940 070
 Konštrukčné diely s miernymi nárokmi na odolnosť proti korózii. Vonkajšie viditeľné časti s požiadavkami predovšetkým na vzhľad povrchu, ktorý je vystavený priamemu kontaktu s okolitou pre priemysel bežnou atmosférou prípadne kontaktu s médiami, ako sú chladiace látky a mazivá.

Hmotnosti [g]				
veľkosť		Mini	Midi	Maxi
HE		192	511	796

Materiály

funkčný rez



zapínací ventil		
1	teleso	hliníková tlaková liatina
2	pripojovacie dosky	tvárna hliníková zliatina
3	otočný ovládač	polyamid
4	píst	nerezová oceľ
-	tesnenia	nitrilový kaučuk
-	poznámka o materiáli	bez obsahu medi, silikónu

Zapínacie ventily HE, rad D, kov

údajový list

FESTO

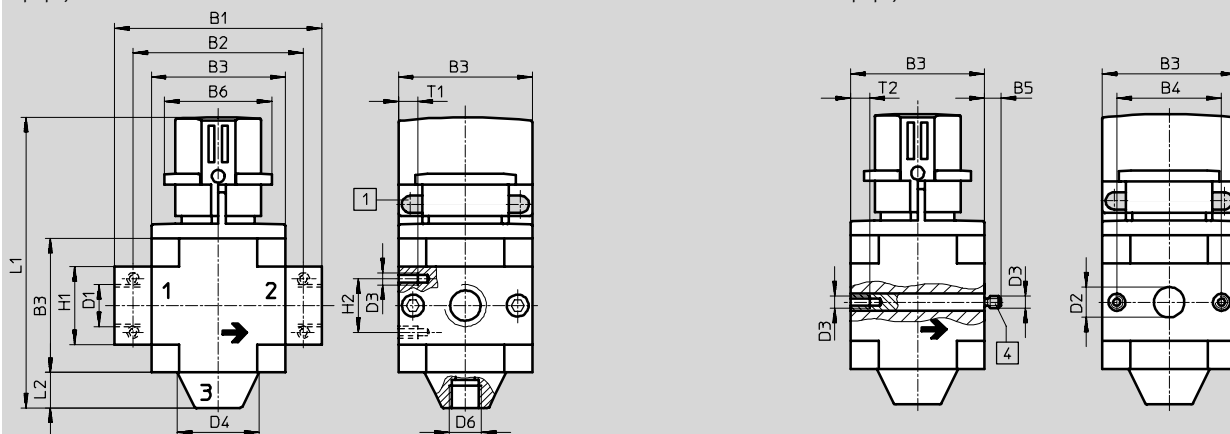
Rozmery

st'ahovanie CAD modelov → www.festo.sk/engineering

Mini/Midi/Maxi

s prípojovacími doskami so závitmi

bez prípojovacích dosiek so závitmi



1 otvor pre uzavretie strmeňovým zámkom

4 čap so závitom (vymeniteľný)

→ smer prietoku

typ	B1	B2	B3	B4	B5	B6	D1	D2	D3	D4	D6	H1	H2	L1	L2	T1	T2
Mini																	
HE-1/8-D-MINI	64	52	40	30	-	32	G1/8	-	M4	24	G1/8	20	11	100	11	7	-
HE-1/4-D-MINI							G1/4										
HE-3/8-D-MINI	70						G3/8										
HE-D-MINI	-	-			5,8		-	11				-	-			-	10
Midi																	
HE-1/4-D-MIDI	85	70	55	43	-	44	G1/4	-	M5	34	G1/4	32	22	121	14	8	-
HE-3/8-D-MIDI							G3/8										
HE-1/2-D-MIDI							G1/2										
HE-3/4-D-MIDI							G3/4										
HE-D-MIDI	-	-			6,8		-	24				-	-			-	11
Maxi																	
HE-1/2-D-MAXI	96	80	66	46	-	44	G1/2	-	M5	38	G3/8	32	22	134	16	8	-
HE-3/4-D-MAXI							G3/4										
HE-1-D-MAXI	116	91					G1					40					
HE-D-MAXI	-	-			6,8		-	30				-	-			-	11

· || · Upozornenie: Tento výrobok zodpovedá norme ISO 1179-1 a ISO 228-1.

Zapínacie ventily HE, rad D, kov

údajový list

FESTO

Typové označenie			
3/2-cestný ventil, prevádzkový tlak 0 ... 16 bar, kl'udová poloha zatvorená			
veľkosť	č. dielu	typ	
bez pripojovacích dosiek so závitmi			
Mini	170 681	HE-D-MINI	
Midi	170 682	HE-D-MIDI	
Maxi	170 683	HE-D-MAXI	

Typové označenie			
3/2-cestný ventil, prevádzkový tlak 0 ... 16 bar, kl'udová poloha zatvorená			
veľkosť	pripoj	č. dielu	typ
s pripojovacími doskami so závitmi			
Mini	G1/8	162 806	HE-1/8-D-MINI
	G1/4	162 807	HE-1/4-D-MINI
	G3/8	162 808	HE-3/8-D-MINI
Midi	G1/4	186 513	HE-1/4-D-MIDI
	G3/8	162 809	HE-3/8-D-MIDI
	G1/2	162 810	HE-1/2-D-MIDI
	G3/4	162 811	HE-3/4-D-MIDI
Maxi	G1/2	186 514	HE-1/2-D-MAXI
	G3/4	162 812	HE-3/4-D-MAXI
	G1	162 813	HE-1-D-MAXI

Zapínacie ventily HEE, rada D, kov

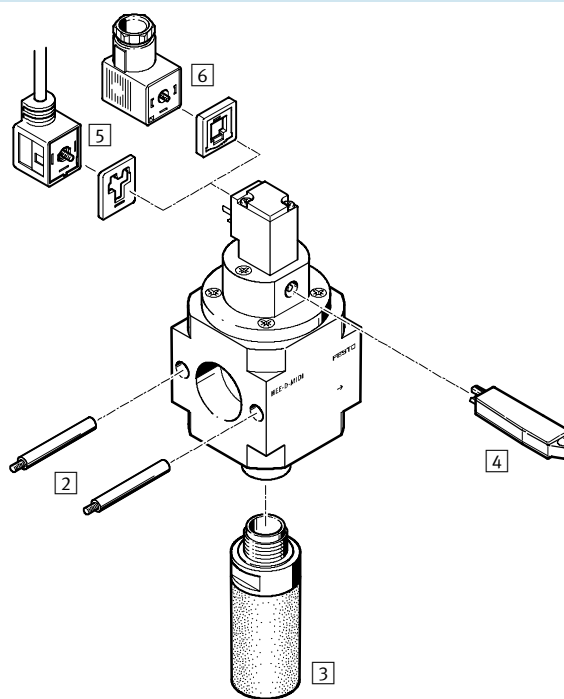
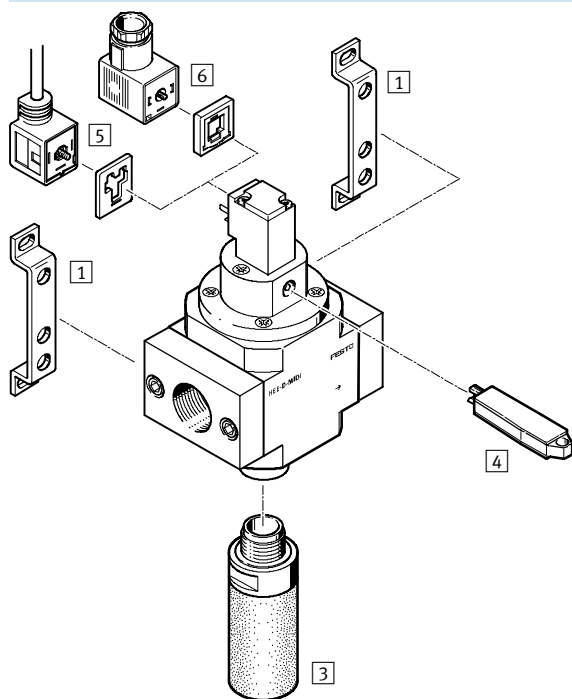
prehľad príslušenstva

FESTO

Mini/Midi/Maxi

jednotlivé zariadenie s pripojovacími doskami

jednotlivé zariadenie bez pripojovacích dosiek, pre kombináciu jednotiek úpravy vzduchu



Upevňovacie prvky a príslušenstvo

	jednotlivé zariadenie		kombinácia		→ strana/Internet
	s pripojovacími doskami	bez pripojovacích dosiek	s pripojovacími doskami	bez pripojovacích dosiek	
1 upevňovací uholník HFOE	■	-	■	-	hfoe-d
2 čap so závitom (obsiahnutý v dodávke) FRB	-	-	■	■	frb-d
3 tlmiče hluku U	■	■	■	■	27
4 ručné ovládanie, tlačidlo AHB-MD/MF/MY	■	■	■	■	-
5 zásuvka s káblom KMEB-1	■	■	■	■	27
6 zásuvka MSSD-EB	■	■	■	■	27

Zapínacie ventily HEE, rada D, kov

legenda k typovému označeniu

HEE – 1/4 – D – MIDI – 110

základná funkcia

HEE	zapínací ventil, elektrický
-----	-----------------------------

pneumatický prípoj

1/8	závit G1/8
1/4	závit G1/4
3/8	závit G3/8
1/2	závit G1/2
3/4	závit G3/4
1	závit G1

rad

D	rad
---	-----

veľkosť

MINI	rozmer rastra 40 mm (bez pripojovacích dosiek)
MIDI	rozmer rastra 55 mm (bez pripojovacích dosiek)
MAXI	rozmer rastra 66 mm (bez pripojovacích dosiek)

napätie

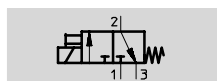
24	napájacie napätie 24 V DC
110	napájacie napätie 110 V AC
230	napájacie napätie 230 V AC

Zapínacie ventily HEE, rad D, kov

údajový list

FESTO

funkcia



- - prietok
1 000 ... 6 500 l/min

- - teplotný rozsah
-10 ... +60 °C

- - prevádzkový tlak
2,5 ... 16 bar

vybrané typy podľa smernice ATEX
do prostredia s nebezpečenstvom
výbuchu

→ www.festo.sk



- elektrický spínací ventil pre prívod tlaku a odvetrávanie pneumatických zariadení
- s magnetickou cievkou bez zásuvky
- 3 voľiteľné rozsahy napätia
- pomocné ručné ovládanie, tlačidlové a s aretáciou (s nástrojnou sadou AHB-MD/MF/MV)
- magnetický ovládač, prestavitel'ný o 4 x 90°

Všeobecné technické údaje										
veľkosť	Mini			Midi				Maxi		
pneumatický prípoj	G1/8	G1/4	G3/8	G1/4	G3/8	G1/2	G3/4	G1/2	G3/4	G1
prevádzkové médium	filtrovaný stlačený vzduch, mazaný alebo nemazaný, jemnosť filtrovania 50 µm									
konštrukcia	piestový posuvný ventil									
spôsob upevnenia	s príslušenstvom									
	zapojenie do vedenia									
montážna poloha	ľubovoľná									
prevádzkový tlak [bar]	2,5 ... 16									
funkcia ventilu	3/2-cestný ventil, monostabilný									
funkcia odvetrávania	bez škrtenia									
spôsob spätného nastavenia	mechanicky, spätnou pružinou									
hodnota C [l/(s*bar)]	4,4	7,0	7,3	9,7	15,7	17,0	17,3	24,2	28,0	27,6
hodnota b	0,44	0,31	0,28	0,47	0,33	0,30	0,41	0,30	0,32	0,32
smer prúdenia	ireverzibilný									
napájacie napätie [V DC/AC]	24, 110, 230									
elektrický prípoj	tvar konektora podľa DIN 43 650, tvar C									
spínacia doba	100%									
krytie	IP65									

· || · Upozornenie: Tento výrobok zodpovedá norme ISO 1179-1 a ISO 228-1.

Nominálny prietok ¹⁾ qnN [l/min]						
prípoj	G1/8	G1/4	G3/8	G1/2	G3/4	G1
Mini						
HEE	1 000	1 500	1 600	-	-	-
Midi						
HEE	-	2 400	3 200	3 600	3 800	-
Maxi						
HEE	-	-	-	5 600	6 000	6 500

1) merané pri p1 = 6 bar a Δp = 1 bar

Zapínacie ventily HEE, rad D, kov

údajový list

FESTO

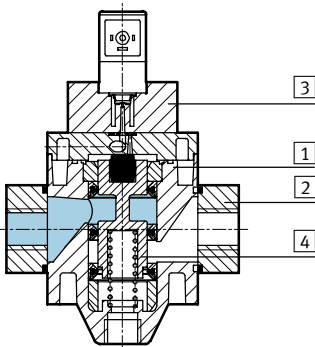
Podmienky okolia				
veľkosť		Mini	Midi	Maxi
teplota okolia	[°C]	-10 ... +60		
teplota média	[°C]	-10 ... +60		
odolnosť proti korózii	KBK ¹⁾	2		

- 1) Trieda odolnosti proti korózii 2 podľa normy Festo 940 070
 Konštrukčné diely s miernymi nárokmi na odolnosť proti korózii. Vonkajšie viditeľné časti s požiadavkami predovšetkým na vzhľad povrchu, ktorý je vystavený priamemu kontaktu s okolitou pre priemysel bežnou atmosférou prípadne kontaktu s médiami, ako sú chladiace látky a mazivá.

Hmotnosti [g]				
veľkosť		Mini	Midi	Maxi
HEE		223	500	800

Materiály

funkčný rez



zapínací ventil		
1	teleso	hliníková tlaková liatina
2	pripojovacie dosky	tvárna hliníková zliatina
3	magnetická doska a medzidoska	polyamid
4	píst	nerezová oceľ
-	tesnenia	nitrilový kaučuk
-	poznámka o materiáli	bez obsahu medi, silikónu

Zapínacie ventily HEE, rad D, kov

údajový list

FESTO

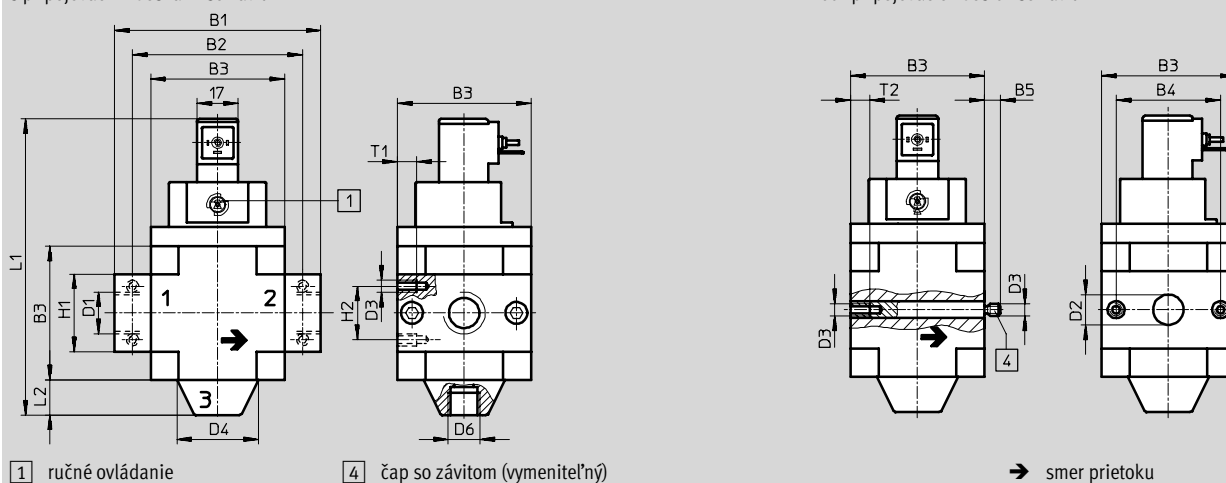
Rozmery

st'ahovanie CAD modelov → www.festo.sk/engineering

Mini/Midi/Maxi

s prípojovacími doskami so závitmi

bez prípojovacích dosiek so závitmi



typ	B1	B2	B3	B4	B5	D1	D2	D3	D4	D6	H1	H2	L1	L2	T1	T2
Mini																
HEE-1/8-D-MINI	64	52	40	30	-	G1/8	-	M4	24	G1/8	20	11	104	11	7	-
HEE-1/4-D-MINI						G1/4										
HEE-3/8-D-MINI	70					G3/8										
HEE-D-MINI	-	-			5,8	-	11				-	-			-	10
Midi																
HEE-1/4-D-MIDI	85	70	55	43	-	G1/4	-	M5	34	G1/4	32	22	122	14	8	-
HEE-3/8-D-MIDI						G3/8										
HEE-1/2-D-MIDI						G1/2										
HEE-3/4-D-MIDI						G3/4										
HEE-D-MIDI	-	-			6,8	-	24				-	-			-	11
Maxi																
HEE-1/2-D-MAXI	96	80	66	46	-	G1/2	-	M5	38	G3/8	32	22	135	16	8	-
HEE-3/4-D-MAXI						G3/4					40					
HEE-1-D-MAXI	116	91				G1										
HEE-D-MAXI	-	-			6,8	-	30				-	-			-	11

UPOZORNENIE: Tento výrobok zodpovedá norme ISO 1179-1 a ISO 228-1.

Zapínacie ventily HEE, rad D, kov

údajový list

FESTO

Typové označenie							
3/2-cestný ventil, prevádzkový tlak 2,5 ... 16 bar, kľudová poloha zatvorená							
veľkosť	prípoj	24 V DC		110 V AC		230 V AC	
		č. dielu	typ	č. dielu	typ	č. dielu	typ
bez pripojovacích dosiek so závitmi							
Mini		172 956	HEE-D-MINI-24	172 957	HEE-D-MINI-110	172 958	HEE-D-MINI-230
Midi		172 959	HEE-D-MIDI-24	172 960	HEE-D-MIDI-110	172 961	HEE-D-MIDI-230
Maxi		172 962	HEE-D-MAXI-24	172 963	HEE-D-MAXI-110	172 964	HEE-D-MAXI-230

Typové označenie							
3/2-cestný ventil, prevádzkový tlak 2,5 ... 16 bar, kľudová poloha zatvorená							
veľkosť	prípoj	24 V DC		110 V AC		230 V AC	
		č. dielu	typ	č. dielu	typ	č. dielu	typ
s pripojovacími doskami so závitmi							
Mini	G $\frac{1}{8}$	165 068	HEE- $\frac{1}{8}$ -D-MINI-24	165 069	HEE- $\frac{1}{8}$ -D-MINI-110	165 070	HEE- $\frac{1}{8}$ -D-MINI-230
	G $\frac{1}{4}$	165 071	HEE- $\frac{1}{4}$ -D-MINI-24	165 072	HEE- $\frac{1}{4}$ -D-MINI-110	165 073	HEE- $\frac{1}{4}$ -D-MINI-230
	G $\frac{3}{8}$	165 074	HEE- $\frac{3}{8}$ -D-MINI-24	165 075	HEE- $\frac{3}{8}$ -D-MINI-110	172 940	HEE- $\frac{3}{8}$ -D-MINI-230
Midi	G $\frac{1}{4}$	186 515	HEE- $\frac{1}{4}$ -D-MIDI-24	186 517	HEE- $\frac{1}{4}$ -D-MIDI-110	186 516	HEE- $\frac{1}{4}$ -D-MIDI-230
	G $\frac{3}{8}$	172 941	HEE- $\frac{3}{8}$ -D-MIDI-24	172 942	HEE- $\frac{3}{8}$ -D-MIDI-110	172 943	HEE- $\frac{3}{8}$ -D-MIDI-230
	G $\frac{1}{2}$	172 944	HEE- $\frac{1}{2}$ -D-MIDI-24	172 945	HEE- $\frac{1}{2}$ -D-MIDI-110	172 946	HEE- $\frac{1}{2}$ -D-MIDI-230
	G $\frac{3}{4}$	172 947	HEE- $\frac{3}{4}$ -D-MIDI-24	172 948	HEE- $\frac{3}{4}$ -D-MIDI-110	172 949	HEE- $\frac{3}{4}$ -D-MIDI-230
Maxi	G $\frac{1}{2}$	186 518	HEE- $\frac{1}{2}$ -D-MAXI-24	186 520	HEE- $\frac{1}{2}$ -D-MAXI-110	186 519	HEE- $\frac{1}{2}$ -D-MAXI-230
	G $\frac{3}{4}$	172 950	HEE- $\frac{3}{4}$ -D-MAXI-24	172 951	HEE- $\frac{3}{4}$ -D-MAXI-110	172 952	HEE- $\frac{3}{4}$ -D-MAXI-230
	G1	172 953	HEE-1-D-MAXI-24	172 954	HEE-1-D-MAXI-110	172 955	HEE-1-D-MAXI-230

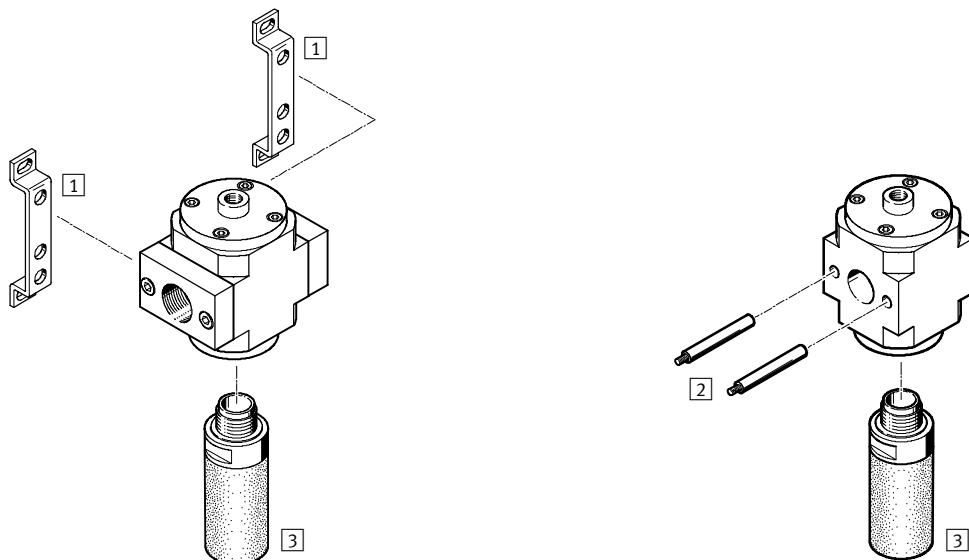
Zapínacie ventily HEP, rad D, kov

prehľad príslušenstva a legenda k typovému označeniu

Mini/Midi/Maxi

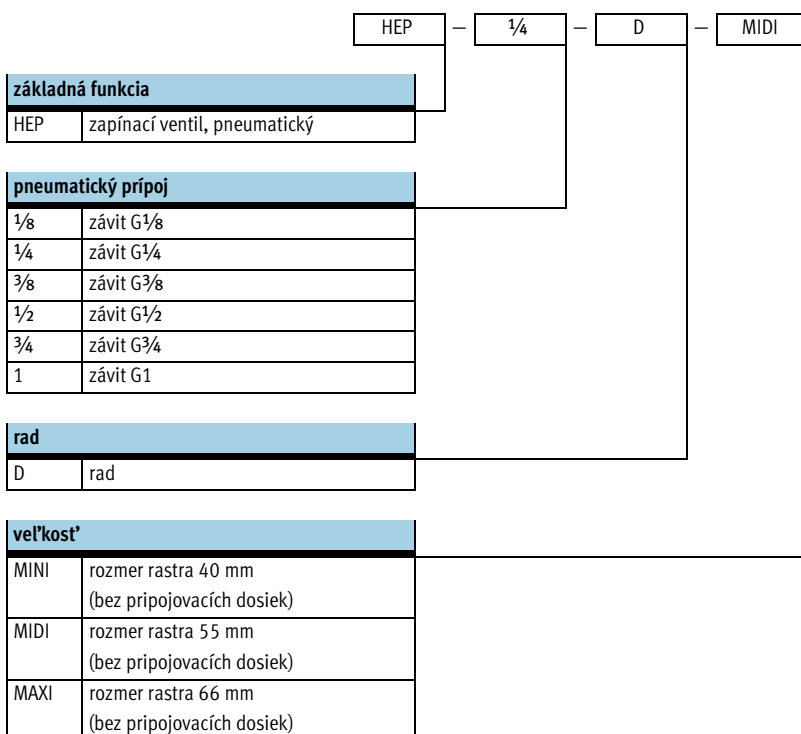
jednotlivé zariadenie s pripojovacími doskami

jednotlivé zariadenie bez pripojovacích dosiek, pre kombináciu jednotiek úpravy vzduchu



Upevňovacie prvky a príslušenstvo

	jednotlivé zariadenie		kombinácia		→ strana/Internet
	s pripojovacími doskami	bez pripojovacích dosiek	s pripojovacími doskami	bez pripojovacích dosiek	
1 upevňovací uholník HFOE	■	-	■	-	hfoe-d
2 čap so závitom (obsiahnutý v dodávke) FRB	-	-	■	■	frb-d
3 tlmiče hluku U	■	■	■	■	27

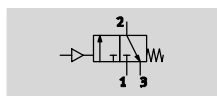


Zapínacie ventily HEP, rad D, kov

údajový list

FESTO

funkcia



- - prietok
800 ... 6 500 l/min
- - teplotný rozsah
-10 ... +60 °C
- - prevádzkový tlak
2 ... 16 bar



- pneumatically ovládaný spínací ventil pre prívod tlaku a odvetrávanie pneumatických zariadení
- ventil sa môže použiť samostatne alebo v kombinácii s inými modulmi radu D
- tieto ventily sú vhodné predovšetkým pre aplikácie do prostredia s nebezpečenstvom výbuchu

Všeobecné technické údaje										
veľkosť	Mini			Midi				Maxi		
pneumatický prípoj	G1/8	G1/4	G3/8	G1/4	G3/8	G1/2	G3/4	G1/2	G3/4	G1
prevádzkové médium	filtrovaný stlačený vzduch, mazaný alebo nemazaný, jemnosť filtrovania 50 µm									
konštrukcia	piestový posuvný ventil									
spôsob upevnenia	s príslušenstvom zapojenie do vedenia									
montážna poloha	ľubovoľná									
prevádzkový tlak [bar]	2 ... 16									
riadiaci tlak [bar]	3 ... 16									
funkcia ventilu	3/2-cestný ventil, monostabilný									
funkcia odvetrávania	bez škrtenia									
spôsob spätného nastavenia	mechanicky, spätnou pružinou									
hodnota C [l/(s*bar)]	4,3	7,2	7,7	10,1	15,5	16,6	16,2	24,2	28,0	27,6
hodnota b	0,48	0,34	0,30	0,46	0,33	0,40	0,47	0,30	0,32	0,32
smer prúdenia	ireverzibilný									

! - Upozornenie: Tento výrobok zodpovedá norme ISO 1179-1 a ISO 228-1.

Nominálny prietok ¹⁾ q _N [l/min]						
prípoj	G1/8	G1/4	G3/8	G1/2	G3/4	G1
Mini						
HEP	1 000	1 500	1 600	-	-	-
bez pripojovacích dosiek so závitmi	800					
Midi						
HEP	-	2 600	3 500	3 900	4 100	-
bez pripojovacích dosiek so závitmi	-	1 900				
Maxi						
HEP	-	-	-	5 600	6 000	6 500
bez pripojovacích dosiek so závitmi	-	-	-	2 400		

1) merané pri p₁ = 6 bar a Δp = 1 bar

Zapínacie ventily HEP, rad D, kov

údajový list

FESTO

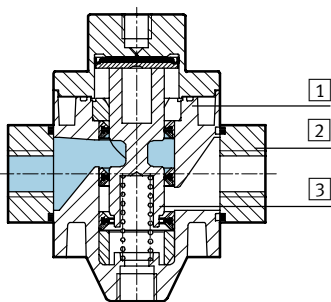
Podmienky okolia				
veľkosť		Mini	Midi	Maxi
teplota okolia	[°C]	-10 ... +60 °C		
teplota média	[°C]	-10 ... +60 °C		
odolnosť proti korózii	KBK ¹⁾	2		

- 1) Trieda odolnosti proti korózii 2 podľa normy Festo 940 070
 Konštrukčné diely s miernymi nárokmi na odolnosť proti korózii. Vonkajšie viditeľné časti s požiadavkami predovšetkým na vzhľad povrchu, ktorý je vystavený priamemu kontaktu s okolitou pre priemysel bežnou atmosférou prípadne kontaktu s médiami, ako sú chladiace látky a mazivá.

Hmotnosti [g]				
veľkosť		Mini	Midi	Maxi
HEP		223	500	800

Materiály

funkčný rez



zapínací ventil		
1	teleso	hliníková tlaková liatina
2	pripojovacie dosky	tvárna hliníková zliatina
3	piest	nerezová oceľ
-	tesnenia	nitrilový kaučuk
-	poznámka o materiáli	bez obsahu medi, silikónu

Zapínacie ventily HEP, rad D, kov

údajový list

FESTO

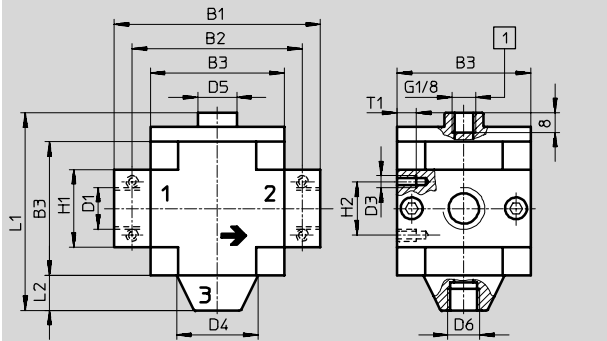
Rozmery

sťahovanie CAD modelov → www.festo.sk/engineering

Mini/Midi/Maxi

s prípojovacími doskami so závitmi

bez prípojovacích dosiek so závitmi



1 závitový prípoj pre riadiaci vzduch (12)

4 čap so závitom (vymeniteľný)

→ smer prietoku

typ	B1	B2	B3	B4	B5	D1	D2	D3	D4	D5	D6	H1	H2	L1	L2	T1	T2	
Mini																		
HEP-1/8-D-MINI	64	52	40	30	-	G1/8	-	M4	24	16	G1/8	20	11	73,8	11	7	-	
HEP-1/4-D-MINI					G1/4	-												
HEP-3/8-D-MINI	70	-	-	-	5,8	-	11	-	-	-	-	-	-	-	-	-	10	
HEP-D-MINI																		G3/8
Midi																		
HEP-1/4-D-MIDI	85	70	55	43	-	G1/4	-	M5	34	32	G1/4	32	22	94,6	14	8	-	
HEP-3/8-D-MIDI						G3/8												-
HEP-1/2-D-MIDI						G1/2												-
HEP-3/4-D-MIDI						G3/4												-
HEP-D-MIDI	-	-	-	-	6,8	-	24	-	-	-	-	-	-	-	-	-	11	
Maxi																		
HEP-1/2-D-MAXI	96	80	66	46	-	G1/2	-	M5	38	16	G3/8	32	22	95,6	16	8	-	
HEP-3/4-D-MAXI						G3/4						-						
HEP-1-D-MAXI	116	91	-	-	6,8	-	30	-	-	-	-	40	-	-	-	-	11	
HEP-D-MAXI												G1						-

|| - Upozornenie: Tento výrobok zodpovedá norme ISO 1179-1 a ISO 228-1.

Zapínacie ventily HEP, rad D, kov

údajový list

FESTO

Typové označenie			
pneumatické ovládanie, 3/2-cestný ventil, prevádzkový tlak 2 ... 16 bar, v základnej polohe uzavretý			
veľkosť	č. dielu	typ	
bez prípojovacích dosiek so závitmi			
Mini	193 242	HEP-D-MINI	
Midi	193 249	HEP-D-MIDI	
Maxi	193 257	HEP-D-MAXI	

Typové označenie			
pneumatické ovládanie, 3/2-cestný ventil, prevádzkový tlak 2 ... 16 bar, v základnej polohe uzavretý			
veľkosť	prípoj	č. dielu	typ
s prípojovacími doskami so závitmi			
Mini	G $\frac{1}{8}$	193 243	HEP- $\frac{1}{8}$ -D-MINI
	G $\frac{1}{4}$	193 244	HEP- $\frac{1}{4}$ -D-MINI
	G $\frac{3}{8}$	193 245	HEP- $\frac{3}{8}$ -D-MINI
Midi	G $\frac{1}{4}$	193 250	HEP- $\frac{1}{4}$ -D-MIDI
	G $\frac{3}{8}$	193 251	HEP- $\frac{3}{8}$ -D-MIDI
	G $\frac{1}{2}$	193 252	HEP- $\frac{1}{2}$ -D-MIDI
	G $\frac{3}{4}$	193 253	HEP- $\frac{3}{4}$ -D-MIDI
Maxi	G $\frac{1}{2}$	193 258	HEP- $\frac{1}{2}$ -D-MAXI
	G $\frac{3}{4}$	193 259	HEP- $\frac{3}{4}$ -D-MAXI
	G1	193 260	HEP-1-D-MAXI

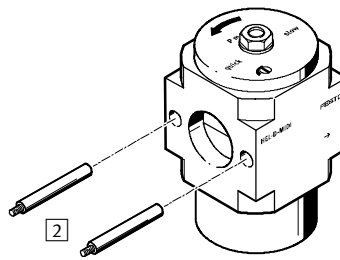
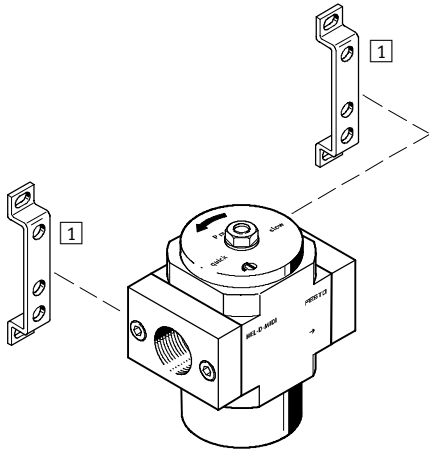
Pomalo nábehové ventily HEL, rad D, kov

prehľad príslušenstva a legenda k typovému označeniu

Mini/Midi/Maxi

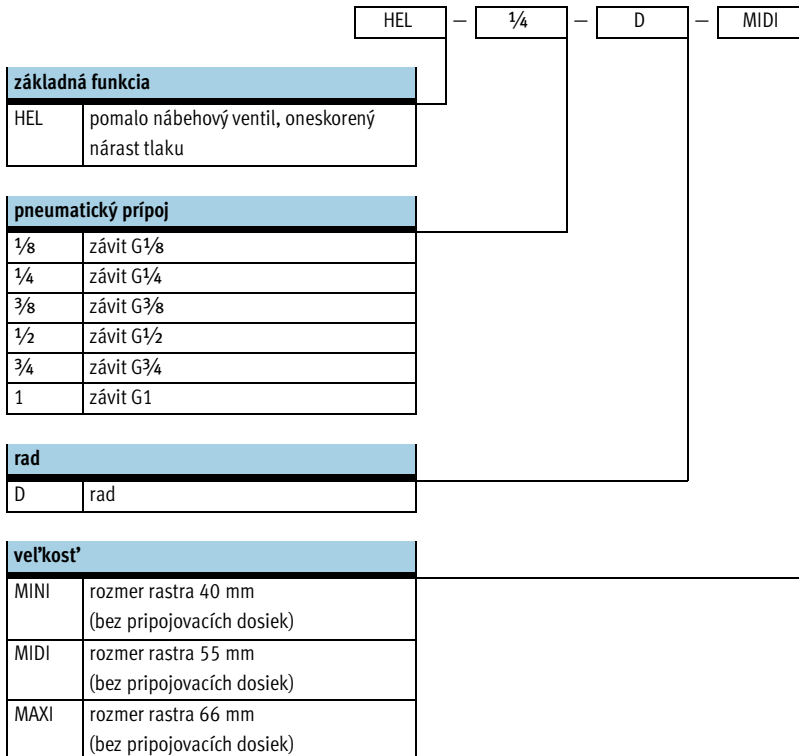
jednotlivé zariadenie s pripojovacími doskami

jednotlivé zariadenie bez pripojovacích dosiek, pre kombináciu jednotiek úpravy vzduchu



Upevňovacie prvky k príslušenstvu

	jednotlivé zariadenie		kombinácia		→ strana/Internet
	s pripojovacími doskami	bez pripojovacích dosiek	s pripojovacími doskami	bez pripojovacích dosiek	
1 upevňovací uholník HFOE	■	-	■	-	hfoe-d
2 čap so závitom (obsiahnutý v dodávke) FRB	-	-	■	■	frb-d

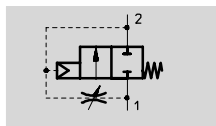


Pomalo nábehové ventily HEL, rad D, kov

údajový list

FESTO

funkcia



- - prietok
1 000 ... 6 500 l/min
- - teplotný rozsah
-10 ... +60 °C
- - prevádzkový tlak
3 ... 16 bar



- bezpečnostný zapínací ventil pre pomalý nárast tlaku (pre použitie so spínacími ventilmi HE a HEE)
- pohony sa dostanú pomaly a bezpečne do východiskovej polohy
- predchádza sa náhlym a nevypočítateľným pohybom
- otvorenie hlavného sedla pri cca. 50 % vstupného tlaku
- nastaviteľné oneskorenie prepnutia

Všeobecné technické údaje										
veľkosť	Mini			Midi				Maxi		
pneumatický prípoj	G1/8	G1/4	G3/8	G1/4	G3/8	G1/2	G3/4	G1/2	G3/4	G1
prevádzkové médium	filtrovaný stlačený vzduch, mazaný alebo nemazaný, jemnosť filtrovania 50 µm									
konštrukcia	piestový posuvný ventil									
spôsob upevnenia	s príslušenstvom									
	zapojenie do vedenia									
montážna poloha	ľubovoľná									
prevádzkový tlak [bar]	3 ... 16									
funkcia ventilu	2/2-cestný ventil, monostabilný, uzavretý									
funkcia odvetrávania	je možné škrtenie									
spôsob spätného nastavenia	mechanicky, spätnou pružinou									
hodnota C [l/(s*bar)]	4,4	7,9	9,1	10,0	18,4	21,0	22,5	26,9	31,0	29,0
hodnota b	0,46	0,38	0,29	0,49	0,33	0,29	0,36	0,36	0,30	0,38
spôsob riadenia	priamy									
smer prúdenia	ireverzibilný									

- | - Upozornenie: Tento výrobok zodpovedá norme ISO 1179-1 a ISO 228-1.

Nominálny prietok ¹⁾ qnN [l/min]						
prípoj	G1/8	G1/4	G3/8	G1/2	G3/4	G1
Mini						
HEL	1 000	1 500	1 600	-	-	-
Midi						
HEL	-	2 600	3 200	3 600	3 800	-
Maxi						
HEL	-	-	-	5 600	6 000	6 500

1) merané pri p1 = 6 bar a Δp = 1 bar

Pomalo nábehové ventily HEL, rad D, kov

údajový list

FESTO

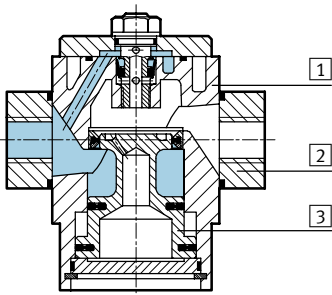
Podmienky okolia			
veľkosť		Mini	Maxi
teplota okolia	[°C]	-10 ... +60	
teplota média	[°C]	-10 ... +60	
odolnosť proti korózii	KBK ¹⁾	2	

1) Trieda odolnosti proti korózii 2 podľa normy Festo 940 070
 Konštrukčné diely s miernymi nárokmi na odolnosť proti korózii. Vonkajšie viditeľné časti s požiadavkami predovšetkým na vzhľad povrchu, ktorý je vystavený priamemu kontaktu s okolitou pre priemysel bežnou atmosférou prípadne kontaktu s médiami, ako sú chladiace látky a mazivá.

Hmotnosti [g]			
veľkosť		Mini	Maxi
HEL		184	586

Materiály

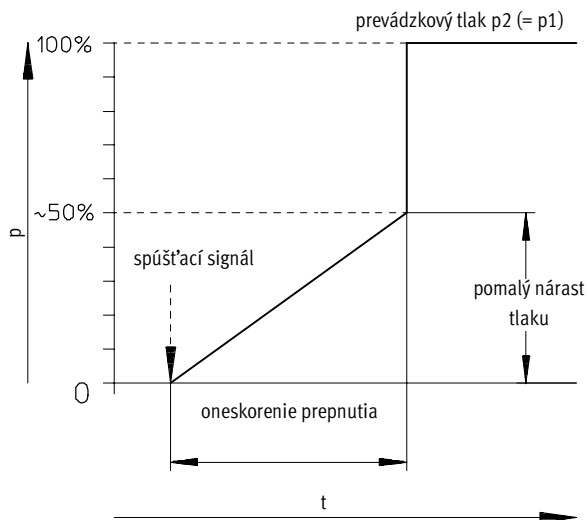
funkčný rez



zapínací ventil		
1	teleso	hliníková tlaková liatina
2	pripojovacie dosky	tvárna hliníková zliatina
3	piest	nerezová oceľ
-	tesnenia	nitrilový kaučuk
-	poznámka o materiáli	bez obsahu medi, silikónu

Bod prepnutia

tlak p v závislosti od času t



Pomalo nábehové ventily HEL, rad D, kov

údajový list

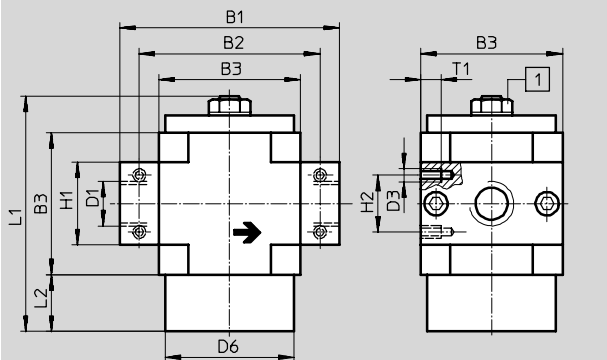
FESTO

Rozmery

sťahovanie CAD modelov → www.festo.sk/engineering

Mini

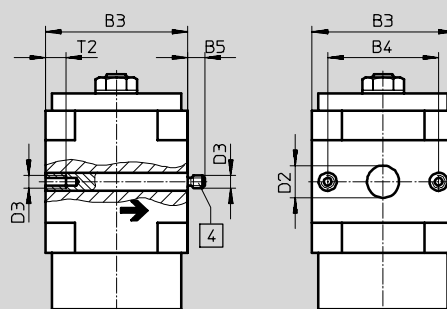
s prípojovacími doskami so závitmi



1 nastavovacia skrutka pre škrtiaci ventil

4 čap so závitom (vymeniteľný)

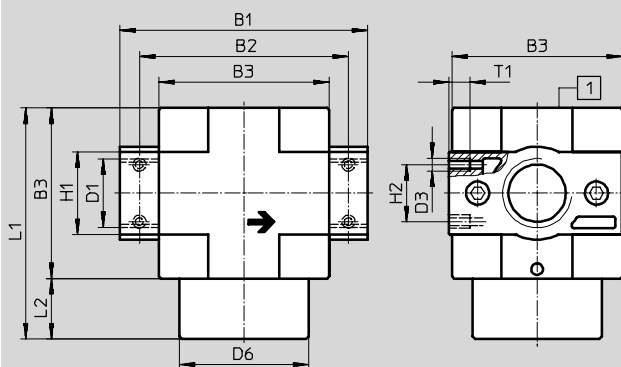
bez prípojovacích dosiek so závitmi



→ smer prietoku

Midi / Maxi

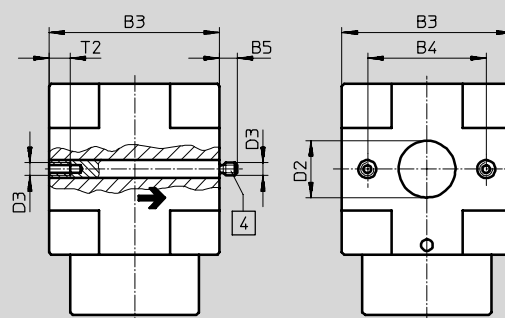
s prípojovacími doskami so závitmi



1 nastavovacia skrutka v telese

4 čap so závitom (vymeniteľný)

bez prípojovacích dosiek so závitmi



→ smer prietoku

typ	B1	B2	B3	B4	B5	D1	D2	D3	D6	H1	H2	L1	L2	T1	T2
Mini															
HEL-1/8-D-MINI	64	52	40	30	-	G1/8	-	M4	30	20	11	66	16	7	-
HEL-1/4-D-MINI						G1/4									
HEL-3/8-D-MINI	70					G3/8									
HEL-D-MINI	-	-			5,8	-	11			-	-			-	10
Midi															
HEL-1/4-D-MIDI	85	70	55	43	-	G1/4	-	M5	50	32	22	77	22	8	-
HEL-3/8-D-MIDI						G3/8									
HEL-1/2-D-MIDI						G1/2									
HEL-3/4-D-MIDI						G3/4									
HEL-D-MIDI	-	-			6,8	-	24			-	-			-	11
Maxi															
HEL-1/2-D-MAXI	96	80	66	46	-	G1/2	-	M5	50	32	22	89	23	8	-
HEL-3/4-D-MAXI						G3/4									
HEL-1-D-MAXI	116	91				G1				40					
HEL-D-MAXI	-	-			6,8	-	30			-	-			-	11

• - Upozornenie: Tento výrobok zodpovedá norme ISO 1179-1 a ISO 228-1.

Pomalo nábehové ventily HEL, rad D, kov

údajový list

FESTO

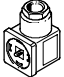
Typové označenie		
oneskorený nárast tlaku, 2/2-cestný ventil, prevádzkový tlak 3 ... 16 bar, základná poloha uzavretá		
veľkosť	č. dielu	typ
bez pripojovacích dosiek so závitmi		
Mini	170 690	HEL-D-MINI
Midi	170 691	HEL-D-MIDI
Maxi	170 692	HEL-D-MAXI

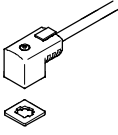
Typové označenie			
oneskorený nárast tlaku, 2/2-cestný ventil, prevádzkový tlak 3 ... 16 bar, základná poloha uzavretá			
veľkosť	pripoj	č. dielu	typ
s pripojovacími doskami so závitmi			
Mini	G $\frac{1}{8}$	165 076	HEL- $\frac{1}{8}$ -D-MINI
	G $\frac{1}{4}$	165 077	HEL- $\frac{1}{4}$ -D-MINI
	G $\frac{3}{8}$	165 078	HEL- $\frac{3}{8}$ -D-MINI
Midi	G $\frac{1}{4}$	186 521	HEL- $\frac{1}{4}$ -D-MIDI
	G $\frac{3}{8}$	165 079	HEL- $\frac{3}{8}$ -D-MIDI
	G $\frac{1}{2}$	165 080	HEL- $\frac{1}{2}$ -D-MIDI
	G $\frac{3}{4}$	165 081	HEL- $\frac{3}{4}$ -D-MIDI
Maxi	G $\frac{1}{2}$	186 522	HEL- $\frac{1}{2}$ -D-MAXI
	G $\frac{3}{4}$	165 082	HEL- $\frac{3}{4}$ -D-MAXI
	G1	165 083	HEL-1-D-MAXI


Zapínacie/pomalo nábehové ventily HE/HEE/HEP/HEL, rad D


príslušenstvo

FESTO

Typové označenie – zásuvka MSSD				údajové listy → Internet: mssd	
	rozsah prevádzkového napätia	elektrický prípoj	spôsob upevnenia káblového pripojenia	č. dielu	typ
	≤ 250 V AC/DC	3 póly	upínacie skrutky	151 687	MSSD-EB
		4 póly	nožová svorkovnica	192 745	MSSD-EB-S-M14

Typové označenie – zásuvka s káblom KMEB					údajové listy → Internet: kmeb	
	prevádzkové napätie	elektrický prípoj	indikácia spínacieho stavu	dĺžka kábla [m]	č. dielu	typ
	24 V DC	3 póly	LED dióda	2,5	151 688	KMEB-1-24-2,5-LED
				5	151 689	KMEB-1-24-5-LED
				10	193 457	KMEB-1-24-10-LED
	230 V AC	3 póly	-	2,5	151 690	KMEB-1-230AC-2,5
				5	151 691	KMEB-1-230AC-5

Typové označenie – svetelné tesnenie MEB-LD			údajové listy → Internet: meb	
	popis	rozsah prevádzkového napätia	č. dielu	typ
	pre zásuvku s káblom KMEB a zásuvku MSSD-EB	12 ... 24 V DC	151 717	MEB-LD-12-24DC
		230 V DC/AC ±10 %	151 718	MEB-LD-230AC

Typové označenie – tlmiče hluku U			údajové listy → Internet: u	
	pneumatický prípoj		č. dielu	typ
	G1/8		6 841	U-1/8-B
	G1/4		6 842	U-1/4-B
	G3/8		6 843	U-3/8-B
	G1/2		6 844	U-1/2-B
	G3/4		6 845	U-3/4-B
	G1		151 990	U-1-B

Typové označenie – strmeňový zámok LRVS-D		
	hmotnosť [g]	č. dielu typ
	120	193 786 LRVS-D