

Filtre LF/LFMA/LFMB/LFX/LFMBA, rad D

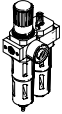
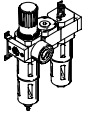
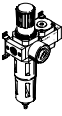
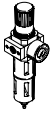
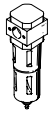
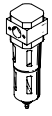
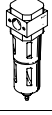
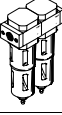
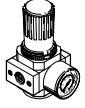
FESTO



Filtre LF/LFMA/LFMB/LFX/LFMBA, rad D, kov

prehľad dodávok jednotiek úpravy vzduchu radu D, kov



typ	velkosť	pneumatický prípoj										rozsah regulačného tlaku [bar]			jemnosť filtra [µm]			
		M5	M7	G $\frac{3}{8}$	G $\frac{1}{4}$	G $\frac{3}{8}$	G $\frac{1}{2}$	G $\frac{3}{4}$	G1	QS4	QS6	0,5 ...	0,5 ...	2,5 ...	0,01	1	5	40
jednotky úpravy vzduchu																		
FRC/FRCS 	Micro	■	■	■	-	-	-	-	-	■	■	■	-	-	-	-	■	-
	Mini	-	-	■	■	■	-	-	-	-	■	■	-	-	-	-	■	■
	Midi	-	-	-	■	■	■	■	-	-	■	■	-	-	-	-	■	■
	Maxi	-	-	-	-	-	■	■	■	-	-	■	■	-	-	-	■	■
kombinácie jednotiek úpravy vzduchu																		
FRC-K 	Micro	-	-	-	-	-	-	-	-	-	-	-	-	-	-	-	-	
	Mini	-	-	■	■	-	-	-	-	-	-	■	■	-	-	-	-	■
	Midi	-	-	-	■	■	■	-	-	-	-	■	■	-	-	-	-	■
	Maxi	-	-	-	-	-	■	■	-	-	-	■	■	-	-	-	-	■
LFR-K LFRS-K 	Micro	-	-	-	-	-	-	-	-	-	-	-	-	-	-	-	-	
	Mini	-	-	■	■	-	-	-	-	-	-	■	■	-	-	-	-	■
	Midi	-	-	-	■	■	■	-	-	-	-	■	■	-	-	-	-	■
	Maxi	-	-	-	-	-	■	■	-	-	-	■	■	-	-	-	-	■
jednotlivé zariadenia																		
filtre s redukčným ventilom LFR/LFRS 	Micro	■	■	■	-	-	-	-	-	■	■	■	-	-	-	-	■	-
	Mini	-	-	■	■	■	-	-	-	-	■	■	-	-	-	-	■	■
	Midi	-	-	-	■	■	■	■	-	-	■	■	-	-	-	-	■	■
	Maxi	-	-	-	-	-	■	■	■	-	-	■	■	-	-	-	-	■
filter LF 	Micro	■	■	■	-	-	-	-	-	■	■	-	-	-	-	-	■	-
	Mini	-	-	■	■	■	-	-	-	-	-	-	-	-	-	-	■	■
	Midi	-	-	-	■	■	■	■	-	-	-	-	-	-	-	-	■	■
	Maxi	-	-	-	-	-	■	■	■	-	-	-	-	-	-	-	-	■
jemný a veľmi jemný filter LFMA/LFMB 	Micro	-	-	-	-	-	-	-	-	-	-	-	-	-	-	-	-	
	Mini	-	-	■	■	■	-	-	-	-	-	-	-	-	■	■	-	-
	Midi	-	-	-	■	■	■	■	-	-	-	-	-	-	■	■	-	-
	Maxi	-	-	-	-	-	■	■	■	-	-	-	-	-	■	■	-	-
filter s aktívnym uhlím LFX 	Micro	-	-	-	-	-	-	-	-	-	-	-	-	-	-	-	-	
	Mini	-	-	■	■	■	-	-	-	-	-	-	-	-	-	-	-	-
	Midi	-	-	-	■	■	■	■	-	-	-	-	-	-	-	-	-	-
	Maxi	-	-	-	-	-	■	■	■	-	-	-	-	-	-	-	-	-
kombinácie filtrov LFMBA 	Micro	-	-	-	-	-	-	-	-	-	-	-	-	-	-	-	-	
	Mini	-	-	■	■	■	-	-	-	-	-	-	-	-	■	■	-	-
	Midi	-	-	-	■	■	■	■	-	-	-	-	-	-	■	■	-	-
	Maxi	-	-	-	-	-	■	■	■	-	-	-	-	-	■	■	-	-
tlakové regulačné ventily LR/LRS 	Micro	■	■	■	-	-	-	-	-	■	■	■	-	-	-	-	-	
	Mini	-	-	■	■	■	-	-	-	-	-	■	■	-	-	-	-	-
	Midi	-	-	-	■	■	■	■	-	-	-	■	■	-	-	-	-	-
	Maxi	-	-	-	-	-	■	■	■	-	-	■	■	-	-	-	-	-

Filtre LF/LFMA/LFMB/LFX/LFMBA, rad D, kov

prehľad dodávok jednotiek úpravy vzduchu radu D, kov



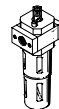
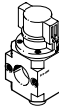

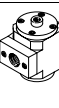

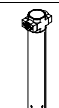

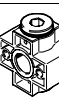


typ	veľkosť	ochrana nádobiek		odlučovanie kondenzátu			indikácia tlaku		zabezpečenie ovládania		napájacie napätie			možnosti			→ strana/ internet
		kovový ochranný kôš	plastová nádobka	ručné, otáčaním	poloautomatické	plnoautomatické	s manometrom	bez manometra	otočný ovládač s aretáciou	otočný ovládač s integrovaným zámkom	24 V DC	110 V AC	230 V AC	priamo ovládaný tlakový regulačný ventil s integrovanou funkciou spätného prúdenia	nepriamo ovládaný tlakový regulačný ventil s integrovanou funkciou spätného prúdenia	indikácia tlakovej difference	
jednotky úpravy vzduchu																	
FRC/FRCS	Micro	-	■	■	■	-	■	■	■	-	-	-	-	-	-	-	frc
	Mini	■	-	■	-	■	■	■	■	■	-	-	-	-	-	-	
	Midi	■	-	■	-	■	■	■	■	■	-	-	-	-	-	-	
	Maxi	■	-	■	-	■	■	■	■	■	-	-	-	■	■	-	
kombinácie jednotiek úpravy vzduchu																	
FRC-K	Micro	-															frc
	Mini	■	-	■	-	■	■	-	■	-	■	-	-	-	-	-	
	Midi	■	-	■	-	■	■	-	■	-	■	-	-	-	-	-	
	Maxi	■	-	■	-	■	■	-	■	-	■	-	-	■	■	-	
LFR-K LFRS-K	Micro	-															lfr
	Mini	■	-	■	-	■	■	-	■	■	■	-	-	-	-	-	
	Midi	■	-	■	-	■	■	-	■	■	■	-	-	-	-	-	
	Maxi	■	-	■	-	■	■	-	■	■	■	-	-	■	■	-	
jednotlivé zariadenia																	
filtre s redukčným ventilom LFR/LFRS	Micro	-	■	■	■	-	■	■	■	-	-	-	-	-	-	-	lfr
	Mini	■	-	■	-	■	■	■	■	■	-	-	-	-	-	-	
	Midi	■	-	■	-	■	■	■	■	■	-	-	-	-	-	-	
	Maxi	■	-	■	-	■	■	■	■	■	-	-	-	■	■	-	
filter LF	Micro	-	■	■	■	-	-	-	-	-	-	-	-	-	-	-	6
	Mini	■	-	■	-	■	-	-	-	-	-	-	-	-	-	-	
	Midi	■	-	■	-	■	-	-	-	-	-	-	-	-	-	-	
	Maxi	■	-	■	-	■	-	-	-	-	-	-	-	-	-	-	
jemný a veľmi jemný filter LFMA/LFMB	Micro	-															14
	Mini	■	-	■	-	■	-	-	-	-	-	-	-	-	-	■	
	Midi	■	-	■	-	■	-	-	-	-	-	-	-	-	-	■	
	Maxi	■	-	■	-	■	-	-	-	-	-	-	-	-	-	■	
filter s aktívnym uhlím LFX	Micro	-															23
	Mini	■	-	-	-	-	-	-	-	-	-	-	-	-	-	-	
	Midi	■	-	-	-	-	-	-	-	-	-	-	-	-	-	-	
	Maxi	■	-	-	-	-	-	-	-	-	-	-	-	-	-	-	
kombinácie filtrov LFMBA	Micro	-															29
	Mini	■	-	■	-	■	-	-	-	-	-	-	-	-	-	■	
	Midi	■	-	■	-	■	-	-	-	-	-	-	-	-	-	■	
	Maxi	■	-	■	-	■	-	-	-	-	-	-	-	-	-	■	
tlakové regulačné ventily LR/LRS	Micro	-	-	-	-	-	■	■	■	-	-	-	-	-	-	-	lr
	Mini	-	-	-	-	-	■	■	■	■	-	-	-	■	-	-	
	Midi	-	-	-	-	-	■	■	■	■	-	-	-	■	-	-	
	Maxi	-	-	-	-	-	■	■	■	■	-	-	-	■	■	-	

Filtre LF/LFMA/LFMB/LFX/LFMBA, rad D, kov

prehľad dodávok jednotiek úpravy vzduchu radu D, kov

FESTO

typ	velkosť	pneumatické prípoj										rozsah regulovaneho tlaku [bar]		
		M5	M7	G1/8	G1/4	G3/8	G1/2	G3/4	G1	QS4	QS6	0,5 ... 7	0,5 ... 12	
jednotlivé zariadenia														
tlakové regulačné ventily LRB/LRBS		Micro	-											
		Mini	-	-	-	■	-	-	-	-	-	-	■	■
		Midi	-	-	-	-	■	-	-	-	-	-	■	■
		Maxi	-											
batérie tlakových regulačných ventilov LRB-K		Micro	-											
		Mini	-	-	-	■	■	-	-	-	-	-	■	■
		Midi	-	-	-	-	■	■	-	-	-	-	■	■
		Maxi	-											
zaolejovače LOE		Micro	■	■	■	-	-	-	-	-	■	■	-	-
		Mini	-	-	■	■	■	-	-	-	-	-	-	-
		Midi	-	-	-	■	■	■	■	-	-	-	-	-
		Maxi	-	-	-	-	-	■	■	■	-	-	-	-
zapínacie ventily HE		Micro	-											
		Mini	-	-	■	■	■	-	-	-	-	-	-	-
		Midi	-	-	-	■	■	■	■	-	-	-	-	-
		Maxi	-	-	-	-	-	■	■	■	-	-	-	-
zapínacie ventily HEE		Micro	-											
		Mini	-	-	■	■	■	-	-	-	-	-	-	-
		Midi	-	-	-	■	■	■	■	-	-	-	-	-
		Maxi	-	-	-	-	-	■	■	■	-	-	-	-
zapínacie ventily HEP		Micro	-											
		Mini	-	-	■	■	■	-	-	-	-	-	-	-
		Midi	-	-	-	■	■	■	■	-	-	-	-	-
		Maxi	-	-	-	-	-	■	■	■	-	-	-	-
pomalo nábehové ventily HEL		Micro	-											
		Mini	-	-	■	■	■	-	-	-	-	-	-	-
		Midi	-	-	-	■	■	■	■	-	-	-	-	-
		Maxi	-	-	-	-	-	■	■	■	-	-	-	-
membránový sušič vzduchu LDM1		Micro	-											
		Mini	-											
		Midi	-											
		Maxi	-	-	-	-	-	■	■	■	-	-	-	-
rozbočovacie moduly FRM		Micro	-											
		Mini	-	-	■	■	■	-	-	-	-	-	-	-
		Midi	-	-	-	■	■	■	■	-	-	-	-	-
		Maxi	-	-	-	-	-	■	■	■	-	-	-	-
rozdeľovací blok FRZ		Micro	-											
		Mini	-											
		Midi	-											
		Maxi	-											

Filtre LF/LFMA/LFMB/LFX/LFMBA, rad D, kov

prehľad dodávok jednotiek úpravy vzduchu radu D, kov



typ	veľkosť	ochrana nádobiek		indikácia tlaku		zabezpečenie ovládania		napájacie napätie			možnosti		→ strana/ internet
		kovový ochranný kôš	plastová nádobka	s manometrom	bez manometra	otočný ovládač s aretáciou	otočný ovládač s integrovaným zámkom	24 V DC	110 V AC	230 V AC	spätný ventil	Tlakový spínač	
jednotlivé zariadenia													
tlakové regulačné ventily LRB/LRBS	Micro	-	-	-	■	■	■	-	-	-	-	-	lrb
	Mini	-	-	-	■	■	■	-	-	-	-	-	
	Midi	-	-	-	■	■	■	-	-	-	-	-	
	Maxi	-	-	-	■	■	■	-	-	-	-	-	
batérie tlakových regulačných ventilov	Micro	-	-	-	■	■	-	-	-	-	-	-	lrb
	Mini	-	-	-	■	■	-	-	-	-	-	-	
	Midi	-	-	-	■	■	-	-	-	-	-	-	
	Maxi	-	-	-	■	■	-	-	-	-	-	-	
zaolejovače LOE	Micro	-	■	-	■	-	-	-	-	-	-	-	loe
	Mini	■	-	-	■	-	-	-	-	-	-	-	
	Midi	■	-	-	■	-	-	-	-	-	-	-	
	Maxi	■	-	-	■	-	-	-	-	-	-	-	
zapínacie ventily HE	Micro	-	-	-	■	■	-	-	-	-	-	-	he
	Mini	-	-	-	■	■	-	-	-	-	-	-	
	Midi	-	-	-	■	■	-	-	-	-	-	-	
	Maxi	-	-	-	■	■	-	-	-	-	-	-	
zapínacie ventily HEE	Micro	-	-	-	■	-	-	■	■	■	-	-	hee
	Mini	-	-	-	■	-	-	■	■	■	-	-	
	Midi	-	-	-	■	-	-	■	■	■	-	-	
	Maxi	-	-	-	■	-	-	■	■	■	-	-	
zapínacie ventily HEP	Micro	-	-	-	■	-	-	-	-	-	-	-	hep
	Mini	-	-	-	■	-	-	-	-	-	-	-	
	Midi	-	-	-	■	-	-	-	-	-	-	-	
	Maxi	-	-	-	■	-	-	-	-	-	-	-	
pomalo nábehové ventily HEL	Micro	-	-	-	■	-	-	-	-	-	-	-	hel
	Mini	-	-	-	■	-	-	-	-	-	-	-	
	Midi	-	-	-	■	-	-	-	-	-	-	-	
	Maxi	-	-	-	■	-	-	-	-	-	-	-	
membránový sušič vzduchu LDM1	Micro	-	-	-	-	-	-	-	-	-	-	-	ldm1
	Mini	-	-	-	-	-	-	-	-	-	-	-	
	Midi	-	-	-	-	-	-	-	-	-	-	-	
	Maxi	■	-	-	■	-	-	-	-	-	-	-	
rozbočovacie moduly FRM	Micro	-	-	-	■	-	-	-	-	-	■	■	frm
	Mini	-	-	-	■	-	-	-	-	-	■	■	
	Midi	-	-	-	■	-	-	-	-	-	■	■	
	Maxi	-	-	-	■	-	-	-	-	-	■	■	
rozdeľovací blok FRZ	Micro	-	-	-	■	-	-	-	-	-	-	-	frz
	Mini	-	-	-	■	-	-	-	-	-	-	-	
	Midi	-	-	-	■	-	-	-	-	-	-	-	
	Maxi	-	-	-	■	-	-	-	-	-	-	-	

Filtre LF, rad D, kov

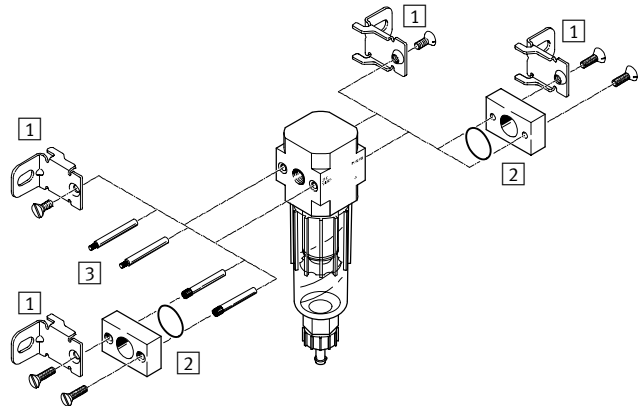
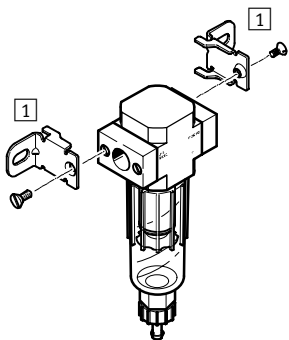
prehľad príslušenstva

FESTO

Micro

samostatné zariadenie s pripojovacími doskami,
pripojovací rozmer G $\frac{1}{8}$, QS4 alebo QS6

samostatné zariadenie bez pripojovacích dosiek, pre kombináciu jednotiek
úpravy vzduchu, pripojovací rozmer M5 alebo M7 v telese



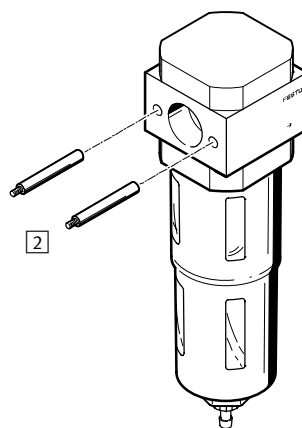
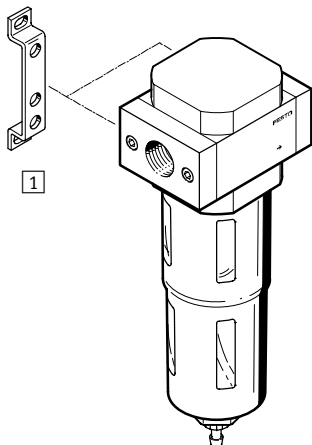
Upevňovacie prvky a príslušenstvo

	samostatné zariadenie		kombinácia		→ strana/ internet
	s pripojovacími doskami	bez pripojovacích dosiek	s pripojovacími doskami	bez pripojovacích dosiek	
1 upevňovací uholník HFOE	■	■	■	■	hfoe-d
2 pripojovacia sada PBL	-	■	-	■	pbl
3 čap so závitom FRB	-	-	■	■	frb-d

Mini/Midi/Maxi

samostatné zariadenie s pripojovacími doskami

samostatné zariadenie bez pripojovacích dosiek, pre kombináciu jednotiek úpravy vzduchu



Upevňovacie prvky a príslušenstvo

	samostatné zariadenie		kombinácia		→ strana/ internet
	s pripojovacími doskami	bez pripojovacích dosiek	s pripojovacími doskami	bez pripojovacích dosiek	
1 upevňovací uholník HFOE	■	-	■	-	hfoe-d
2 čap so závitom (obsiahnutý v dodávke) FRB	-	-	■	■	frb-d

Filtre LF, rad D, kov

legenda k typovému označeniu

FESTO

LF – 1/4 – D – 5M – MIDI – A

základná funkcia

LF	filter
----	--------

pneumatický prípoj

MINI/MIDI/MAXI

	bez prípojovacích dosiek
--	--------------------------

MICRO

M5	vnútorný závit M5
----	-------------------

M7	vnútorný závit M7
----	-------------------

1/8	prípojovacie dosky so závitom G1/8
-----	------------------------------------

QS4	prípojovacie dosky s nástrčným prípojom QS-4
-----	--

QS6	prípojovacie dosky s nástrčným prípojom QS-6
-----	--

MINI

1/8	prípojovacie dosky so závitom G1/8
-----	------------------------------------

1/4	prípojovacie dosky so závitom G1/4
-----	------------------------------------

3/8	prípojovacie dosky so závitom G3/8
-----	------------------------------------

MIDI

1/4	prípojovacie dosky so závitom G1/4
-----	------------------------------------

3/8	prípojovacie dosky so závitom G3/8
-----	------------------------------------

1/2	prípojovacie dosky so závitom G1/2
-----	------------------------------------

3/4	prípojovacie dosky so závitom G3/4
-----	------------------------------------

MAXI

1/2	prípojovacie dosky so závitom G1/2
-----	------------------------------------

3/4	prípojovacie dosky so závitom G3/4
-----	------------------------------------

1	prípojovacia doska so závitom G1
---	----------------------------------

rad

D	rad
---	-----

jemnosť filtra

5M	5 µm
----	------

MINI/MIDI/MAXI

	40 µm
--	-------

veľkosť

MICRO	rozmer rastra 25 mm (bez prípojovacích dosiek)
-------	--

MINI	rozmer rastra 40 mm (bez prípojovacích dosiek)
------	--

MIDI	rozmer rastra 55 mm (bez prípojovacích dosiek)
------	--

MAXI	rozmer rastra 66 mm (bez prípojovacích dosiek)
------	--

odlučovanie kondenzátu

	ručné, otáčaním
--	-----------------

MICRO

H	poloautomatické
---	-----------------

MINI/MIDI/MAXI

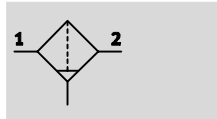
A	plnoautomatické
---	-----------------

Filtre LF, rad D, kov

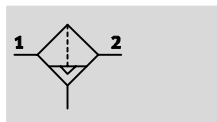
údajový list


FESTO


ručné odlučovanie kondenzátu,
otáčaním




poloautomatické alebo
plnoautomatické odlučovanie



-  - **prietok**
170 ... 5 300 l/min

-  - **teplotný rozsah**
-10 ... +60 °C

-  - **prevádzkový tlak**
0 ... 16 bar




- dobré odlučovanie častíc a kondenzátu
- vysoký prietok pri nízkom poklese tlaku
- voliteľne s ručným alebo plnoautomatickým odlučovaním kondenzátu
- voliteľne s prípojovacími doskami alebo bez nich
- alternatívne filtračné vložky s 5 µm alebo 40 µm
- nové filtračné vložky → 37

Všeobecné technické údaje																		
veľkosť	Micro					Mini				Midi				Maxi				
pneumatický prípoj 1, 2	M5 ¹⁾	M7 ¹⁾	G1/8	QS4	QS6	G1/8	G1/4	G3/8	⁻²⁾	G1/4	G3/8	G1/2	G3/4	⁻²⁾	G1/2	G3/4	G1	⁻²⁾
konštrukcia	sintrovaný filter s odstredivým odlučovačom vody																	
spôsob upevnenia	s príslušenstvom																	
	zapojenie do vedenia																	
montážna poloha	zvislá ±5°																	
jemnosť filtra [µm]	5					5								40				
trieda čistoty výstupného vzduchu	stlačený vzduch podľa ISO 8573-1:2010 [6:8:4] (jemnosť filtra 5 µm)																	
	stlačený vzduch podľa ISO 8573-1:2010 [7:8:4] (jemnosť filtra 40 µm)																	
ochrana nádobiek	-					kovový ochranný kôš												
odlučovanie kondenzátu	ručné, otáčaním																	
	poloautomatické					plnoautomatické												
max. množstvo kondenzátu [cm ³]	3					22				43				80				

1) vnútorný závit

2) bez prípojovacích dosiek

-  - Upozornenie: Tento výrobok zodpovedá ISO 1179-1 a ISO 228-1.

Nominálny prietok $q_{nN}^{1)}$ [l/min]						
veľkosť	Micro					
pneumatický prípoj	M5	M7	G1/8	QS4	QS6	
jemnosť filtra 5 µm	170	280	290	170	280	

1) merané pri $p_1 = 6 \text{ bar}$ a $\Delta p = 1 \text{ bar}$

Pre bezchybnú funkciu je potrebný minimálny prietok 125 l/min.

Nominálny prietok $q_{nN}^{1)}$ [l/min]											
veľkosť	Mini			Midi				Maxi			
pneumatický prípoj	G1/8	G1/4	G3/8	G1/4	G3/8	G1/2	G3/4	G1/2	G3/4	G1	
jemnosť filtra 5 µm	800	950	1 100	1 600	1 800	2 000	2 000	3 700	3 600	3 800	
40 µm	1 000	1 200	1 400	1 900	2 700	3 000	3 000	4 400	5 000	5 300	

1) merané pri $p_1 = 6 \text{ bar}$ a $\Delta p = 1 \text{ bar}$

Pre bezchybnú funkciu je potrebný minimálny prietok 125 l/min.

Filtre LF, rad D, kov

údajový list

FESTO

Prevádzkové podmienky a podmienky okolia				
odlučovanie kondenzátu	ručné, otáčaním		poloautomatické	plnoautomatické
veľkosť	Micro	Mini/Midi/Maxi	Micro	Mini/Midi/Maxi
prevádzkový tlak [bar]	0 ... 10	0 ... 16	1 ... 10	2 ... 12
prevádzkové médium	stlačený vzduch podľa ISO 8573-1:2010 [--:9:-]	stlačený vzduch podľa ISO 8573-1:2010 [--:9:-]	stlačený vzduch podľa ISO 8573-1:2010 [--:9:-]	stlačený vzduch podľa ISO 8573-1:2010 [7:9:-]
	inertné plyny			
teplota okolia [°C]	-10 ... +60			
teplota média [°C]	-10 ... +60			
skladovacia teplota [°C]	-10 ... +60			
odolnosť proti korózii KBK ¹⁾	2			
osvedčenie	spoločnosť Germanischer Lloyd			

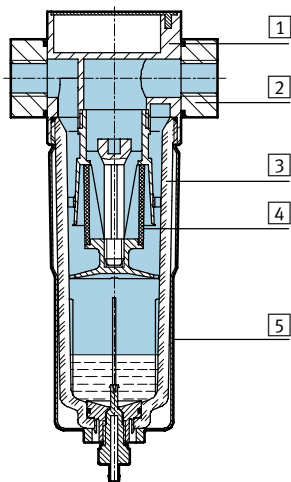
1) Trieda odolnosti proti korózii 2 podľa normy Festo 940 070:

Konštrukčné diely s miernymi nárokmi na odolnosť proti korózii. Vonkajšie viditeľné časti s požiadavkami predovšetkým na vzhľad povrchu, ktorý je vystavený priamemu kontaktu s okolitou, pre priemysel bežnou atmosférou, prípadne kontaktu s médiami, ako sú chladiace látky a mazivá.

Hmotnosti [g]	Micro		Mini	Midi	Maxi	
	vnútorný závit	pripojovacia doska			pripojenie G1/2, G3/4	pripojenie G1
filter	44	64	250	700	1 340	1 440

Materiály

funkčný rez



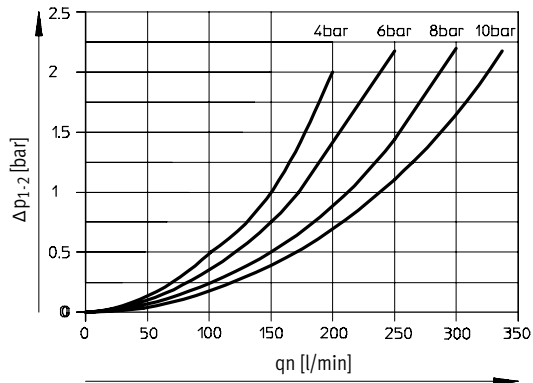
Filter	Micro	Mini/Midi/Maxi
1 teleso	tvárna hliníková zliatina	zinková tlaková liatina
2 pripojovacie dosky	tvárna hliníková zliatina	zinková tlaková liatina/hliník
3 nádoba	PC	
4 filtračná vložka	PE	
5 kovový ochranný kôš	-	hliník
- tesnenia	NBR	
poznámka o materiáli	v zmysle RoHS	

Filtre LF, rad D, kov

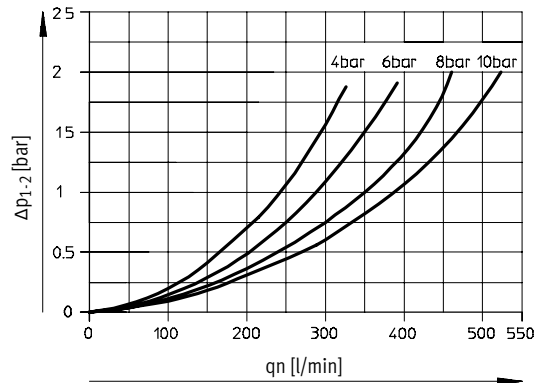
údajový list

Normálny prietok q_n v závislosti od tlakovej diferencie Δp_{1-2}

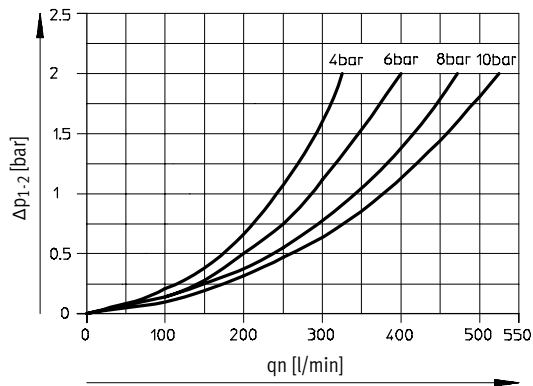
LF-M5-...-MICRO a LF-QS4-...-MICRO



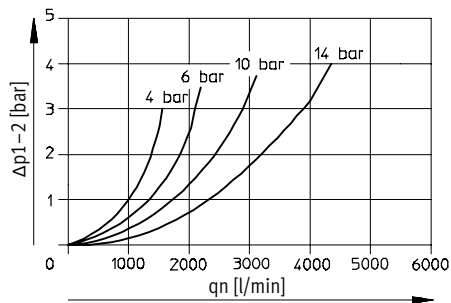
LF-1/8-...-MICRO



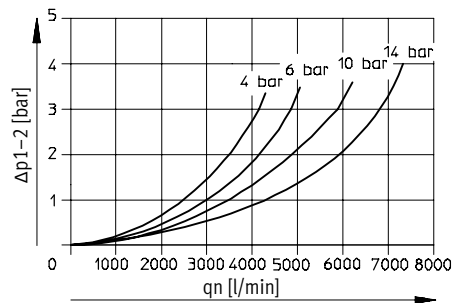
LF-M7-...-MICRO B a LF-QS6-...-MICRO



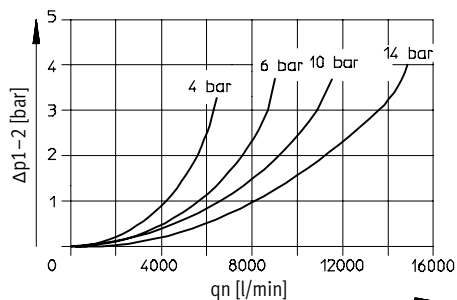
LF-1/4-D-MINI



LF-1/2-D-MIDI



LF-1-D-MAXI

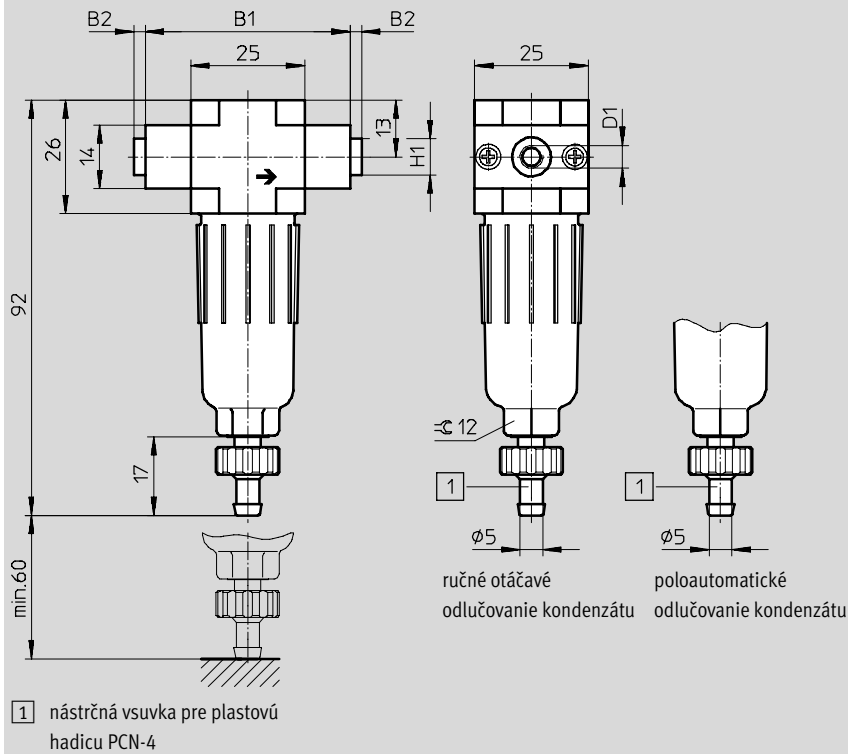


Filtre LF, rad D, kov

údajový list

Rozmery – Micro

sťahovanie CAD modelov → www.festo.sk



typ	B1	B2	D1	H1
LF-M5-D-5M-MICRO (H)	25	-	M5	-
LF-M7-D-5M-MICRO (H) B			M7	
LF-1/8-D-5M-MICRO (H)			G1/8	
LF-QS4-D-5M-MICRO (H)	45	~2,5	QS-4	~8
LF-QS6-D-5M-MICRO (H)			QS-6	~10

Upozornenie: Tento výrobok zodpovedá ISO 1179-1 a ISO 228-1.

Filtre LF, rad D, kov

údajový list

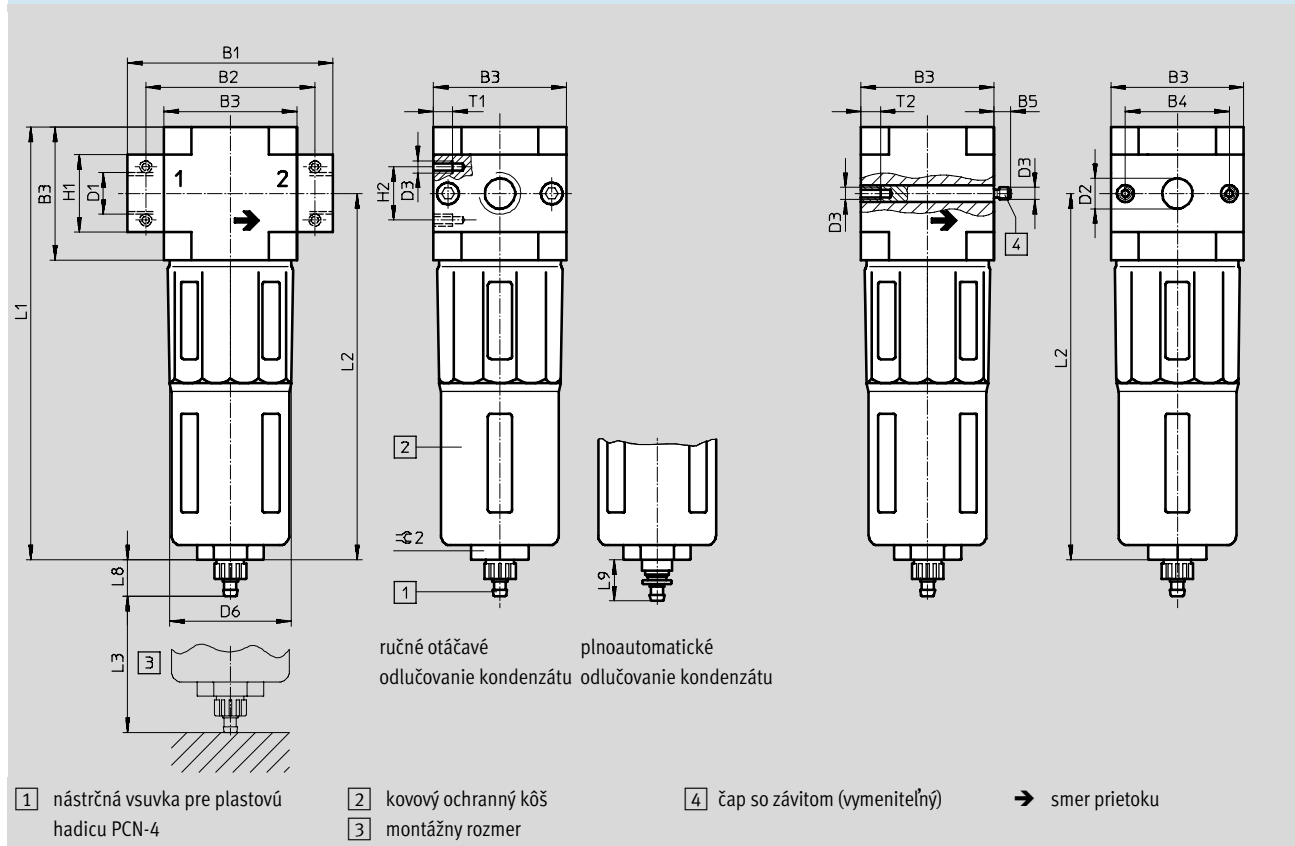
FESTO

Rozmery – Mini/Midi/Maxi

sťahovanie CAD modelov → www.festo.sk

pripojovacie dosky so závitmi

bez pripojovacích dosiek



typ	B1	B2	B3	B4	B5	D1	D2 Ø	D3	D6 Ø	H1	H2	L1	L2	L3	L8	L9	T1	T2	≈ 2
Mini																			
LF-1/8-D-MINI	64	52	40	30	-	G1/8	-	M4	38	20	11	144	124	60	15	19	7	-	22
LF-1/4-D-MINI						G1/4													
LF-3/8-D-MINI	70	-	-	-	-	G3/8	11	-	-	-	-	-	-	-	-	-	-	-	10
LF-D-MINI						G3/8													
Midi																			
LF-1/4-D-MIDI	85	70	55	43	-	G1/4	-	M5	52	32	22	179	151	80	15	19	8	-	24
LF-3/8-D-MIDI						G3/8													
LF-1/2-D-MIDI	-	-	-	-	-	G1/2	24	-	-	-	-	-	-	-	-	-	-	-	11
LF-3/4-D-MIDI						G3/4													
LF-D-MIDI	G3/4																		
Maxi																			
LF-1/2-D-MAXI	96	80	66	46	-	G1/2	-	M5	65	32	22	203	170	90	15	19	8	-	24
LF-3/4-D-MAXI						G3/4													
LF-1-D-MAXI	116	91	-	-	-	G1	30	-	-	40	-	-	-	-	-	-	-	-	11
LF-D-MAXI						G1													

UPOZORNENIE: Tento výrobok zodpovedá ISO 1179-1 a ISO 228-1.

Filtre LF, rad D, kov

údajový list

FESTO

Typové označenie – Micro				
veľkosť	odlučovanie kondenzátu	prípoj	jemnosť filtra 5 µm	
			č. dielu	typ
vnútorný závit				
Micro	ručné, otáčaním	M5	526297	LF-M5-D-5M-MICRO
		M7	534182	LF-M7-D-5M-MICRO-B
	poloautomatické	M5	526298	LF-M5-D-5M-MICRO-H
		M7	534183	LF-M7-D-5M-MICRO-H-B
pripojovacie dosky so závitmi				
Micro	ručné, otáčaním	G $\frac{1}{8}$	526299	LF- $\frac{1}{8}$ -D-5M-MICRO
	poloautomatické	G $\frac{1}{8}$	526300	LF- $\frac{1}{8}$ -D-5M-MICRO-H
pripojovacie dosky s nástrčným prípojom				
Micro	ručné, otáčaním	QS-4	526305	LF-QS4-D-5M-MICRO
		QS-6	526307	LF-QS6-D-5M-MICRO
	poloautomatické	QS-4	526306	LF-QS4-D-5M-MICRO-H
		QS-6	526308	LF-QS6-D-5M-MICRO-H

Typové označenie – Mini/Midi/Maxi						
veľkosť	odlučovanie kondenzátu	prípoj	jemnosť filtra 5 µm		jemnosť filtra 40 µm	
			č. dielu	typ	č. dielu	typ
bez pripojovacích dosiek						
Mini	ručné, otáčaním	–	192557	LF-D-5M-MINI	192551	LF-D-MINI
	plnoautomatické	–	192560	LF-D-5M-MINI-A	192554	LF-D-MINI-A
Midi	ručné, otáčaním	–	192558	LF-D-5M-MIDI	192552	LF-D-MIDI
	plnoautomatické	–	192561	LF-D-5M-MIDI-A	192555	LF-D-MIDI-A
Maxi	ručné, otáčaním	–	192559	LF-D-5M-MAXI	192553	LF-D-MAXI
	plnoautomatické	–	192562	LF-D-5M-MAXI-A	192556	LF-D-MAXI-A
pripojovacie dosky so závitmi						
Mini	ručné, otáčaním	G $\frac{1}{8}$	162610	LF- $\frac{1}{8}$ -D-5M-MINI	159612	LF- $\frac{1}{8}$ -D-MINI
		G $\frac{1}{4}$	162611	LF- $\frac{1}{4}$ -D-5M-MINI	159613	LF- $\frac{1}{4}$ -D-MINI
		G $\frac{3}{8}$	162612	LF- $\frac{3}{8}$ -D-5M-MINI	162606	LF- $\frac{3}{8}$ -D-MINI
	plnoautomatické	G $\frac{1}{8}$	162618	LF- $\frac{1}{8}$ -D-5M-MINI-A	159616	LF- $\frac{1}{8}$ -D-MINI-A
		G $\frac{1}{4}$	162619	LF- $\frac{1}{4}$ -D-5M-MINI-A	159617	LF- $\frac{1}{4}$ -D-MINI-A
		G $\frac{3}{8}$	162620	LF- $\frac{3}{8}$ -D-5M-MINI-A	162608	LF- $\frac{3}{8}$ -D-MINI-A
Midi	ručné, otáčaním	G $\frac{1}{4}$	186460	LF- $\frac{1}{4}$ -D-5M-MIDI	186459	LF- $\frac{1}{4}$ -D-MIDI
		G $\frac{3}{8}$	162613	LF- $\frac{3}{8}$ -D-5M-MIDI	159576	LF- $\frac{3}{8}$ -D-MIDI
		G $\frac{1}{2}$	162614	LF- $\frac{1}{2}$ -D-5M-MIDI	159578	LF- $\frac{1}{2}$ -D-MIDI
		G $\frac{3}{4}$	162615	LF- $\frac{3}{4}$ -D-5M-MIDI	162607	LF- $\frac{3}{4}$ -D-MIDI
	plnoautomatické	G $\frac{1}{4}$	186462	LF- $\frac{1}{4}$ -D-5M-MIDI-A	186461	LF- $\frac{1}{4}$ -D-MIDI-A
		G $\frac{3}{8}$	162621	LF- $\frac{3}{8}$ -D-5M-MIDI-A	159577	LF- $\frac{3}{8}$ -D-MIDI-A
		G $\frac{1}{2}$	162622	LF- $\frac{1}{2}$ -D-5M-MIDI-A	159579	LF- $\frac{1}{2}$ -D-MIDI-A
		G $\frac{3}{4}$	162623	LF- $\frac{3}{4}$ -D-5M-MIDI-A	162609	LF- $\frac{3}{4}$ -D-MIDI-A
Maxi	ručné, otáčaním	G $\frac{1}{2}$	186464	LF- $\frac{1}{2}$ -D-5M-MAXI	186463	LF- $\frac{1}{2}$ -D-MAXI
		G $\frac{3}{4}$	162616	LF- $\frac{3}{4}$ -D-5M-MAXI	159614	LF- $\frac{3}{4}$ -D-MAXI
		G1	162617	LF-1-D-5M-MAXI	159615	LF-1-D-MAXI
	plnoautomatické	G $\frac{1}{2}$	186466	LF- $\frac{1}{2}$ -D-5M-MAXI-A	186465	LF- $\frac{1}{2}$ -D-MAXI-A
		G $\frac{3}{4}$	162624	LF- $\frac{3}{4}$ -D-5M-MAXI-A	159618	LF- $\frac{3}{4}$ -D-MAXI-A
		G1	162625	LF-1-D-5M-MAXI-A	159619	LF-1-D-MAXI-A

Jemné a veľmi jemné filtre LFMA/LFMB, rad D, kov

prehľad príslušenstva

FESTO

Mini/Midi/Maxi

samostatné zariadenie s pripojovacími doskami

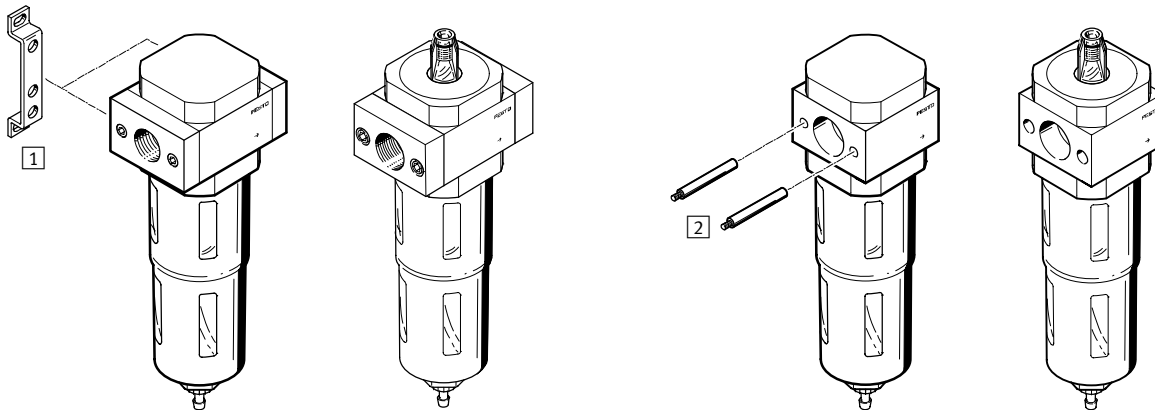
bez indikácie tlakovej diferencie

s indikáciou tlakovej diferencie

samostatné zariadenie bez pripojovacích dosiek,
pre kombináciu jednotiek úpravy vzduchu

bez indikácie tlakovej diferencie

s indikáciou tlakovej diferencie



Upevňovacie prvky a príslušenstvo

	samostatné zariadenie		kombinácia		→ strana/ internet
	s pripojovacími doskami	bez pripojovacích dosiek	s pripojovacími doskami	bez pripojovacích dosiek	
1 upevňovací uholník HFOE	■	-	■	-	hfoe-d
2 čap so závitom (obsiahnutý v dodávke) FRB	-	-	■	■	frb-d

Jemné a veľmi jemné filtre LFMA/LFMB, rad D, kov

legenda k typovému označeniu

LFMB - 1/4 - D - MIDI - DA - A

základná funkcia	
LFMA	veľmi jemný filter s jemnosťou 0,01 µm
LFMB	jemný filter s jemnosťou 1 µm

pneumatický prípoj	
MINI/MIDI/MAXI	
	bez prípojovacích dosiek

MINI	
1/8	prípojovacie dosky so závitom G1/8
1/4	prípojovacie dosky so závitom G1/4
3/8	Prípojovacie dosky so závitom G3/8

MIDI	
1/4	prípojovacie dosky so závitom G1/4
3/8	prípojovacie dosky so závitom G3/8
1/2	prípojovacie dosky so závitom G1/2
3/4	prípojovacie dosky so závitom G3/4

MAXI	
1/2	prípojovacie dosky so závitom G1/2
3/4	prípojovacie dosky so závitom G3/4
1	prípojovacie dosky so závitom G1

rad	
D	rad

veľkosť	
MINI	rozmer rastra 40 mm (bez prípojovacích dosiek)
MIDI	rozmer rastra 55 mm (bez prípojovacích dosiek)
MAXI	rozmer rastra 66 mm (bez prípojovacích dosiek)

snímanie výmeny filtra	
	bez indikácie tlakovej diferencie
DA	s indikáciou tlakovej diferencie

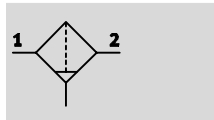
odlučovanie kondenzátu	
	ručné, otáčaním
A	plnoautomatické

Jemné a veľmi jemné filtre LFMA/LFMB, rad D, kov

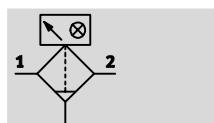
údajový list

FESTO

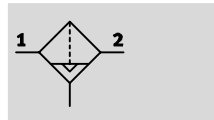
ručné odlučovanie kondenzátu, otáčaním, bez indikácie tlakovej diferencie



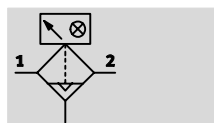
s indikáciou tlakovej diferencie



plnoautomatické odlučovanie kondenzátu, bez indikácie tlakovej diferencie



s indikáciou tlakovej diferencie



- - **prietok**
80 ... 2 780 l/min

- - **teplotný rozsah**
-10 ... +60 °C

- - **prevádzkový tlak**
1 ... 16 bar



- vysokoúčinný filter pre zvláštne použitia
- kvalita vzduchu podľa ISO 8573-1:2010
- voliteľne s pripojovacími doskami alebo bez nich
- vyhotovenie s ukazovateľom tlakovej diferencie pre optickú indikáciu znečistenia filtra
- alternatívne filtračné vložky 0,01 µm alebo 1 µm
- nové filtračné vložky → 37

Všeobecné technické údaje													
veľkosť	Mini				Midi					Maxi			
pneumatický prípoj 1, 2	G $\frac{1}{8}$	G $\frac{1}{4}$	G $\frac{3}{8}$	- ¹⁾	G $\frac{1}{4}$	G $\frac{3}{8}$	G $\frac{1}{2}$	G $\frac{3}{4}$	- ¹⁾	G $\frac{1}{2}$	G $\frac{3}{4}$	G1	- ¹⁾
konštrukcia	filter s vláknami												
spôsob upevnenia	s príslušenstvom												
	zapojenie do vedenia												
montážna poloha	zvislá ±5°												
jemnosť filtra [µm]	0,01 (veľmi jemný filter LFMA)												
	1 (jemný filter LFMB)												
trieda čistoty výstupného vzduchu	stlačený vzduch podľa ISO 8573-1:2010 [1:7:2] (veľmi jemný filter LFMA)												
	stlačený vzduch podľa ISO 8573-1:2010 [2:7:3] (jemný filter LFMB)												
stupeň účinnosti filtra [%]	99,9999 (jemnosť 0,01 µm, veľmi jemný filter LFMA)												
	99,99 (jemnosť filtra 1 µm, jemný filter LFMB)												
ochrana nádobiek	kovový ochranný kôš												
odlučovanie kondenzátu	ručné, otáčaním												
	plnoautomatické												
indikácia tlakovej diferencie	optický ukazovateľ												
obsah zvyškového oleja [mg/m ³]	≤0,01 (veľmi jemný filter LFMA)												
	≤0,5 (jemný filter LFMB)												
max. množstvo kondenzátu [cm ³]	22				43					80			

1) bez pripojovacích dosiek

- - Upozornenie: Tento výrobok zodpovedá ISO 1179-1 a ISO 228-1.

Jemné a veľmi jemné filtre LFMA/LFMB, rad D, kov

údajový list

FESTO

Normálny prietok $q_n^{1)}$ [l/min]										
prípoj	Mini			Midi				Maxi		
	G1/8	G1/4	G3/8	G1/4	G3/8	G1/2	G3/4	G1/2	G3/4	G1
veľmi jemný filter LFMA										
max. normálny prietok pre triedu čistoty vzduchu $q_{n\ max}$	360	410	450	740	880	1 120	1 110	1 500	1 900	2 200
min. normálny prietok pre triedu čistoty vzduchu $q_{n\ min}$	80	100	100	240	250	330	300	500	500	480
jemný filter LFMB										
max. normálny prietok pre triedu čistoty vzduchu $q_{n\ max}$	500	650	675	900	1 420	1 750	1 980	2 400	2 220	2 780
min. normálny prietok pre triedu čistoty vzduchu $q_{n\ min}$	150	150	125	350	500	500	600	800	750	620

1) merané pri $p_1 = 6\ bar$

Pre bezchybné uzavretie plnoautomatického odpúšťania kondenzátu musí byť k dispozícii prietok 125 l/min.

Prevádzkové podmienky a podmienky okolia		
odlúčovanie kondenzátu	ručné, otáčaním	plnoautomatické
prevádzkový tlak [bar]	1 ... 16	2 ... 12
prevádzkové médium	stlačený vzduch podľa ISO 8573-1:2010 [6:8:4] ¹⁾ inertné plyny	
teplota okolia [°C]	-10 ... +60	+5 ... +60
teplota média [°C]	+1,5 ... +60	+5 ... +60
skladovacia teplota [°C]	-10 ... +60	
odolnosť proti korózii KBK ²⁾	2	

1) Stlačený vzduch pre veľmi jemný filter LFMA sa odporúča vopred prefiltrovať cez jemný filter LFMB (jemnosť filtra 1 μm).

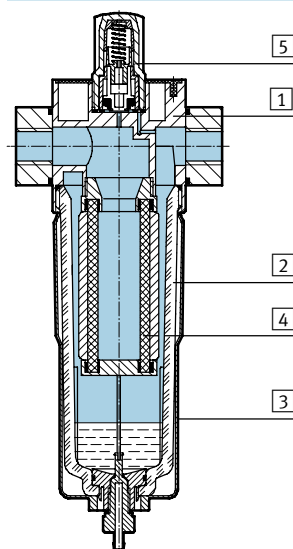
2) Trieda odolnosti proti korózii 2 podľa normy Festo 940 070:

Konštrukčné diely s miernymi nárokmi na odolnosť proti korózii. Vonkajšie viditeľné časti s požiadavkami predovšetkým na vzhľad povrchu, ktorý je vystavený priamemu kontaktu s okolitou, pre priemysel bežnou atmosférou, prípadne kontaktu s médiami, ako sú chladiace látky a mazivá.

Hmotnosti [g]			
veľkosť	Mini	Midi	Maxi
bez indikácie tlakovej diferencie	250	650	1 200
s indikáciou tlakovej diferencie	368	834	1 340

Materiály

funkčný rez



Jemný a veľmi jemný filter

1	teleso	zinková tlaková liatina
2	nádoba	PC
3	kovový ochranný kôš	hliník
4	filter	borsilikátové vlákno
5	teleso v prevedení s indikáciou tlakovej diferencie	PC
-	tesnenia	NBR
poznámka o materiáli		v zmysle RoHS bez obsahu medi a PTFE

Jemné a veľmi jemné filtre LFMA/LFMB, rad D, kov

údajový list

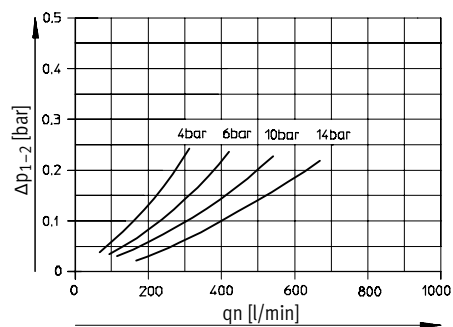
FESTO

Normálny prietok q_n v závislosti od tlakovej diferencie Δp_{1-2}

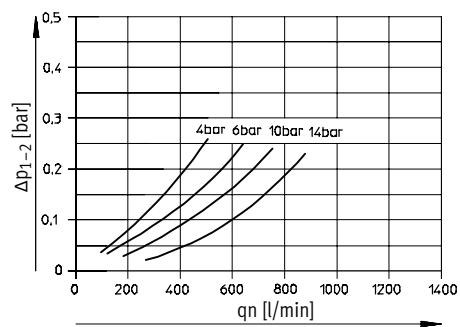
jemnosť filtra 0,01 μm

jemnosť filtra 1 μm

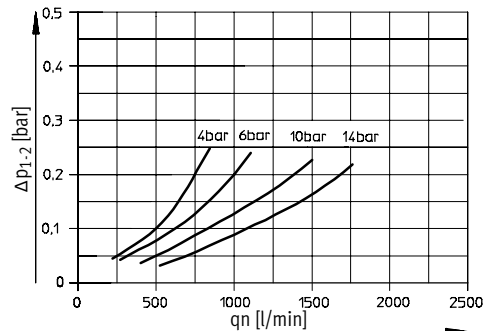
LFMA-1/4-D-MINI



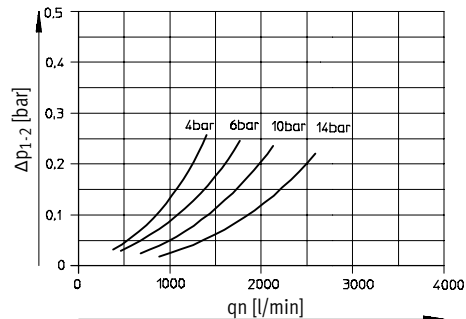
LFMB-1/4-D-MINI



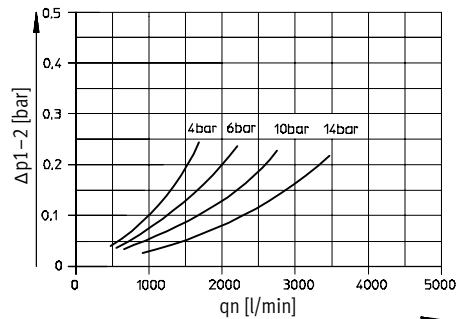
LFMA-1/2-D-MIDI



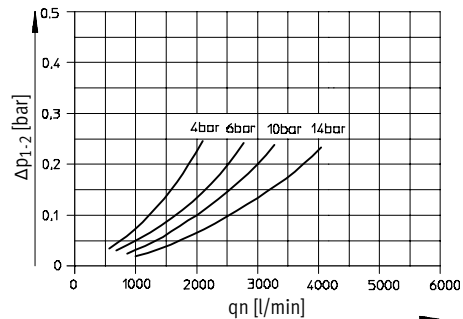
LFMB-1/2-D-MIDI



LFMA-1-D-MAXI



LFMB-1-D-MAXI



Jemné a veľmi jemné filtre LFMA/LFMB, rad D, kov

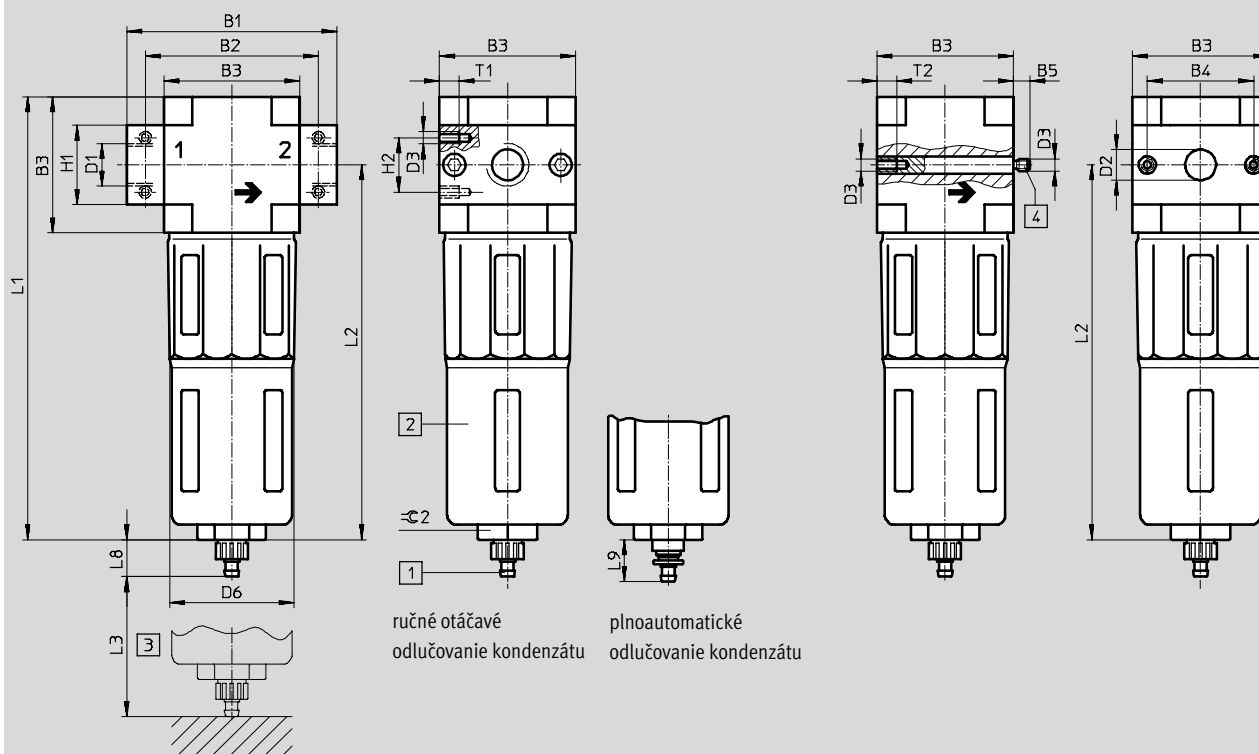
údajový list

Rozmery

sťahovanie CAD modelov → www.festo.sk

pripojovacie dosky so závitmi

bez pripojovacích dosiek



- 1 nástrčná vsuvka pre plastovú hadicu PCN-4
 2 kovový ochranný kôš
 4 čap so závitom (vymeniteľný)
 → smer prietoku
3 montážny rozmer

typ	B1	B2	B3	B4	B5	D1	D2	D3	D6	H1	H2	L1	L2	L3	L8	L9	T1	T2	≅ 2
Mini																			
LFMB/A-1/8-D-MINI	64	52	40	30	-	G1/8	-	M4	38	20	11	144	124	60	15	19	7	-	22
LFMB/A-1/4-D-MINI						G3/8													
LFMB/A-3/8-D-MINI	70																		
LFMB/A-D-MINI	-	-			5,8	-	11			-	-							10	
Midi																			
LFMB/A-1/4-D-MIDI	85	70	55	43	-	G1/4	-	M5	52	32	22	179	151	80	15	19	8	-	24
LFMB/A-3/8-D-MIDI						G3/8													
LFMB/A-1/2-D-MIDI						G1/2													
LFMB/A-3/4-D-MIDI						G3/4													
LFMB/A-D-MIDI	-	-			6,8	-	24			-	-							11	
Maxi																			
LFMB/A-1/2-D-MAXI	96	80	66	46	-	G1/2	-	M5	65	32	22	203	170	90	15	19	8	-	24
LFMB/A-3/4-D-MAXI						G3/4													
LFMB/A-1-D-MAXI	116	91								40									
LFMB/A-D-MAXI	-	-			6,8	-	30			-	-							11	

UPOZORNENIE: Tento výrobok zodpovedá ISO 1179-1 a ISO 228-1.

Jemné a veľmi jemné filtre LFMA/LFMB, rad D, kov

údajový list

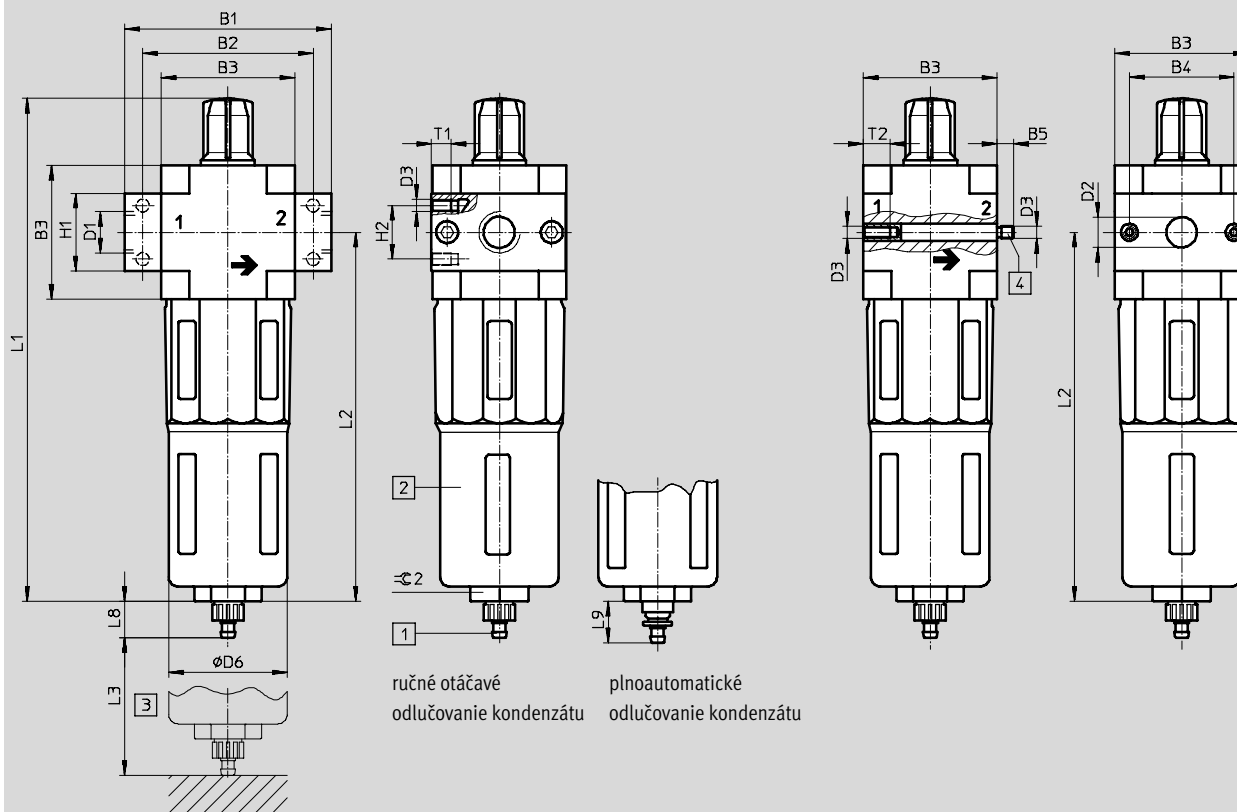
FESTO

Rozmery s indikáciou tlakovej diferencie DA

sťahovanie CAD modelov → www.festo.sk

pripojovacie dosky so závitmi

bez pripojovacích dosiek



ručné otáčavé odlučovanie kondenzátu plnoautomatické odlučovanie kondenzátu

- 1 nástrčná vsuvka pre plastovú hadicu PCN-4 2 kovový ochranný kód 4 čap so závitom (vymeniteľný) → smer prietoku
3 montážny rozmer

typ	B1	B2	B3	B4	B5	D1	D2	D3	D6	H1	H2	L1	L2	L3	L8	L9	T1	T2	⊕ 2
Mini																			
LFMB/A-1/8-D-MINI-DA	64	52	40	30	-	G1/8	-	M4	38	20	11	173	124	60	15	19	7	-	22
LFMB/A-1/4-D-MINI-DA						G3/8													
LFMB/A-3/8-D-MINI-DA	70																		
LFMB/A-D-MINI-DA	-	-			5,8	-	11											10	
Midi																			
LFMB/A-1/4-D-MIDI-DA	85	70	55	43	-	G1/4	-	M5	52	32	22	207	151	80	15	19	8	-	24
LFMB/A-3/8-D-MIDI-DA						G3/8													
LFMB/A-1/2-D-MIDI-DA						G1/2													
LFMB/A-3/4-D-MIDI-DA						G3/4													
LFMB/A-D-MIDI-DA	-	-			6,8	-	24											11	
Maxi																			
LFMB/A-1/2-D-MAXI-DA	96	80	66	46	-	G1/2	-	M5	65	32	22	232	170	90	15	19	8	-	24
LFMB/A-3/4-D-MAXI-DA						G3/4													
LFMB/A-1-D-MAXI-DA	116	91								40									
LFMB/A-D-MAXI-DA	-	-			6,8	-	30											11	

UPOZORNENIE: Tento výrobok zodpovedá ISO 1179-1 a ISO 228-1.

Jemné a veľmi jemné filtre LFMA/LFMB, rad D, kov

údajový list

FESTO

Typové označenie – veľmi jemný filter LFMA					
jemnosť filtra 0,01 µm, kovový ochranný kôš					
veľkosť	prípoj	odlučovanie kondenzátu ručné, otáčaním		odlučovanie kondenzátu plnoautomatické	
		č. dielu	typ	č. dielu	typ
bez pripojovacích dosiek					
Mini	–	192563	LFMA-D-MINI	192566	LFMA-D-MINI-A
Midi	–	192564	LFMA-D-MIDI	192567	LFMA-D-MIDI-A
Maxi	–	192565	LFMA-D-MAXI	192568	LFMA-D-MAXI-A
pripojovacie dosky so závitmi					
Mini	G $\frac{1}{8}$	162642	LFMA- $\frac{1}{8}$ -D-MINI	162650	LFMA- $\frac{1}{8}$ -D-MINI-A
	G $\frac{1}{4}$	162643	LFMA- $\frac{1}{4}$ -D-MINI	162651	LFMA- $\frac{1}{4}$ -D-MINI-A
	G $\frac{3}{8}$	162644	LFMA- $\frac{3}{8}$ -D-MINI	162652	LFMA- $\frac{3}{8}$ -D-MINI-A
Midi	G $\frac{1}{4}$	186469	LFMA- $\frac{1}{4}$ -D-MIDI	186470	LFMA- $\frac{1}{4}$ -D-MIDI-A
	G $\frac{3}{8}$	162645	LFMA- $\frac{3}{8}$ -D-MIDI	162653	LFMA- $\frac{3}{8}$ -D-MIDI-A
	G $\frac{1}{2}$	162646	LFMA- $\frac{1}{2}$ -D-MIDI	162654	LFMA- $\frac{1}{2}$ -D-MIDI-A
	G $\frac{3}{4}$	162647	LFMA- $\frac{3}{4}$ -D-MIDI	162655	LFMA- $\frac{3}{4}$ -D-MIDI-A
Maxi	G $\frac{1}{2}$	186476	LFMA- $\frac{1}{2}$ -D-MAXI	186475	LFMA- $\frac{1}{2}$ -D-MAXI-A
	G $\frac{3}{4}$	162648	LFMA- $\frac{3}{4}$ -D-MAXI	162656	LFMA- $\frac{3}{4}$ -D-MAXI-A
	G1	162649	LFMA-1-D-MAXI	162657	LFMA-1-D-MAXI-A

Typové označenie – jemný filter LFMB					
jemnosť filtra 1 µm, kovový ochranný kôš					
veľkosť	prípoj	odlučovanie kondenzátu ručné, otáčaním		odlučovanie kondenzátu plnoautomatické	
		č. dielu	typ	č. dielu	typ
bez pripojovacích dosiek					
Mini	–	192569	LFMB-D-MINI	192572	LFMB-D-MINI-A
Midi	–	192570	LFMB-D-MIDI	192573	LFMB-D-MIDI-A
Maxi	–	192571	LFMB-D-MAXI	192574	LFMB-D-MAXI-A
pripojovacie dosky so závitmi					
Mini	G $\frac{1}{8}$	162626	LFMB- $\frac{1}{8}$ -D-MINI	162634	LFMB- $\frac{1}{8}$ -D-MINI-A
	G $\frac{1}{4}$	162627	LFMB- $\frac{1}{4}$ -D-MINI	162635	LFMB- $\frac{1}{4}$ -D-MINI-A
	G $\frac{3}{8}$	162628	LFMB- $\frac{3}{8}$ -D-MINI	162636	LFMB- $\frac{3}{8}$ -D-MINI-A
Midi	G $\frac{1}{4}$	186467	LFMB- $\frac{1}{4}$ -D-MIDI	186468	LFMB- $\frac{1}{4}$ -D-MIDI-A
	G $\frac{3}{8}$	162629	LFMB- $\frac{3}{8}$ -D-MIDI	162637	LFMB- $\frac{3}{8}$ -D-MIDI-A
	G $\frac{1}{2}$	162630	LFMB- $\frac{1}{2}$ -D-MIDI	162638	LFMB- $\frac{1}{2}$ -D-MIDI-A
	G $\frac{3}{4}$	162631	LFMB- $\frac{3}{4}$ -D-MIDI	162639	LFMB- $\frac{3}{4}$ -D-MIDI-A
Maxi	G $\frac{1}{2}$	186473	LFMB- $\frac{1}{2}$ -D-MAXI	186474	LFMB- $\frac{1}{2}$ -D-MAXI-A
	G $\frac{3}{4}$	162632	LFMB- $\frac{3}{4}$ -D-MAXI	162640	LFMB- $\frac{3}{4}$ -D-MAXI-A
	G1	162633	LFMB-1-D-MAXI	162641	LFMB-1-D-MAXI-A

Jemné a veľmi jemné filtre LFMA/LFMB, rad D, kov

údajový list

FESTO

Údaje pre objednávku – veľmi jemný filter LFMA s indikáciou tlakovej diferencie DA					
jemnosť filtra 0,01 µm, kovový ochranný kôš					
veľkosť	prípoj	odlučovanie kondenzátu ručné, otáčaním		odlučovanie kondenzátu plnoautomatické	
		č. dielu	typ	č. dielu	typ
bez prípojovacích dosiek					
Mini	–	532837	LFMA-D-MINI-DA	532840	LFMA-D-MINI-DA-A
Midi	–	532838	LFMA-D-MIDI-DA	532841	LFMA-D-MIDI-DA-A
Maxi	–	532839	LFMA-D-MAXI-DA	532842	LFMA-D-MAXI-DA-A
prípojovacie dosky so závitmi					
Mini	G ¹ / ₈	532843	LFMA- ¹ / ₈ -D-MINI-DA	532853	LFMA- ¹ / ₈ -D-MINI-DA-A
	G ¹ / ₄	532844	LFMA- ¹ / ₄ -D-MINI-DA	532854	LFMA- ¹ / ₄ -D-MINI-DA-A
	G ³ / ₈	532845	LFMA- ³ / ₈ -D-MINI-DA	532855	LFMA- ³ / ₈ -D-MINI-DA-A
Midi	G ¹ / ₄	532846	LFMA- ¹ / ₄ -D-MIDI-DA	532856	LFMA- ¹ / ₄ -D-MIDI-DA-A
	G ³ / ₈	532847	LFMA- ³ / ₈ -D-MIDI-DA	532857	LFMA- ³ / ₈ -D-MIDI-DA-A
	G ¹ / ₂	532848	LFMA- ¹ / ₂ -D-MIDI-DA	532858	LFMA- ¹ / ₂ -D-MIDI-DA-A
	G ³ / ₄	532849	LFMA- ³ / ₄ -D-MIDI-DA	532859	LFMA- ³ / ₄ -D-MIDI-DA-A
Maxi	G ¹ / ₂	532850	LFMA- ¹ / ₂ -D-MAXI-DA	532860	LFMA- ¹ / ₂ -D-MAXI-DA-A
	G ³ / ₄	532851	LFMA- ³ / ₄ -D-MAXI-DA	532861	LFMA- ³ / ₄ -D-MAXI-DA-A
	G1	532852	LFMA-1-D-MAXI-DA	532862	LFMA-1-D-MAXI-DA-A

Typové označenie – jemný filter LFMB s indikáciou tlakovej diferencie DA					
jemnosť filtra 1 µm, kovový ochranný kôš					
veľkosť	prípoj	odlučovanie kondenzátu ručné, otáčaním		odlučovanie kondenzátu plnoautomatické	
		č. dielu	typ	č. dielu	typ
bez prípojovacích dosiek					
Mini	–	532811	LFMB-D-MINI-DA	532814	LFMB-D-MINI-DA-A
Midi	–	532812	LFMB-D-MIDI-DA	532815	LFMB-D-MIDI-DA-A
Maxi	–	532813	LFMB-D-MAXI-DA	532816	LFMB-D-MAXI-DA-A
prípojovacie dosky so závitmi					
Mini	G ¹ / ₈	532817	LFMB- ¹ / ₈ -D-MINI-DA	532827	LFMB- ¹ / ₈ -D-MINI-DA-A
	G ¹ / ₄	532818	LFMB- ¹ / ₄ -D-MINI-DA	532828	LFMB- ¹ / ₄ -D-MINI-DA-A
	G ³ / ₈	532819	LFMB- ³ / ₈ -D-MINI-DA	532829	LFMB- ³ / ₈ -D-MINI-DA-A
Midi	G ¹ / ₄	532820	LFMB- ¹ / ₄ -D-MIDI-DA	532830	LFMB- ¹ / ₄ -D-MIDI-DA-A
	G ³ / ₈	532821	LFMB- ³ / ₈ -D-MIDI-DA	532831	LFMB- ³ / ₈ -D-MIDI-DA-A
	G ¹ / ₂	532822	LFMB- ¹ / ₂ -D-MIDI-DA	532832	LFMB- ¹ / ₂ -D-MIDI-DA-A
	G ³ / ₄	532823	LFMB- ³ / ₄ -D-MIDI-DA	532833	LFMB- ³ / ₄ -D-MIDI-DA-A
Maxi	G ¹ / ₂	532824	LFMB- ¹ / ₂ -D-MAXI-DA	532834	LFMB- ¹ / ₂ -D-MAXI-DA-A
	G ³ / ₄	532825	LFMB- ³ / ₄ -D-MAXI-DA	532835	LFMB- ³ / ₄ -D-MAXI-DA-A
	G1	532826	LFMB-1-D-MAXI-DA	532836	LFMB-1-D-MAXI-DA-A

Filtre s aktívnym uhlím LFX, rad D, kov

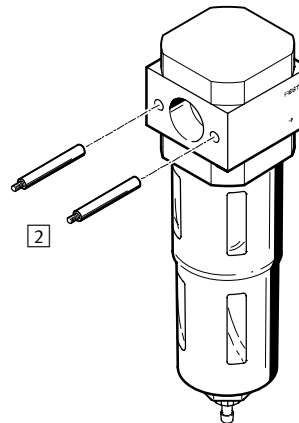
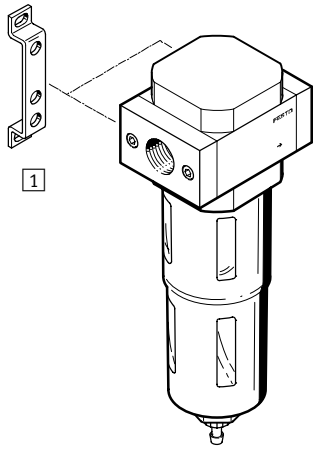
prehľad príslušenstva

FESTO

Mini/Midi/Maxi

samostatné zariadenie s pripojovacími doskami

samostatné zariadenie bez pripojovacích dosiek,
pre kombináciu jednotiek úpravy vzduchu



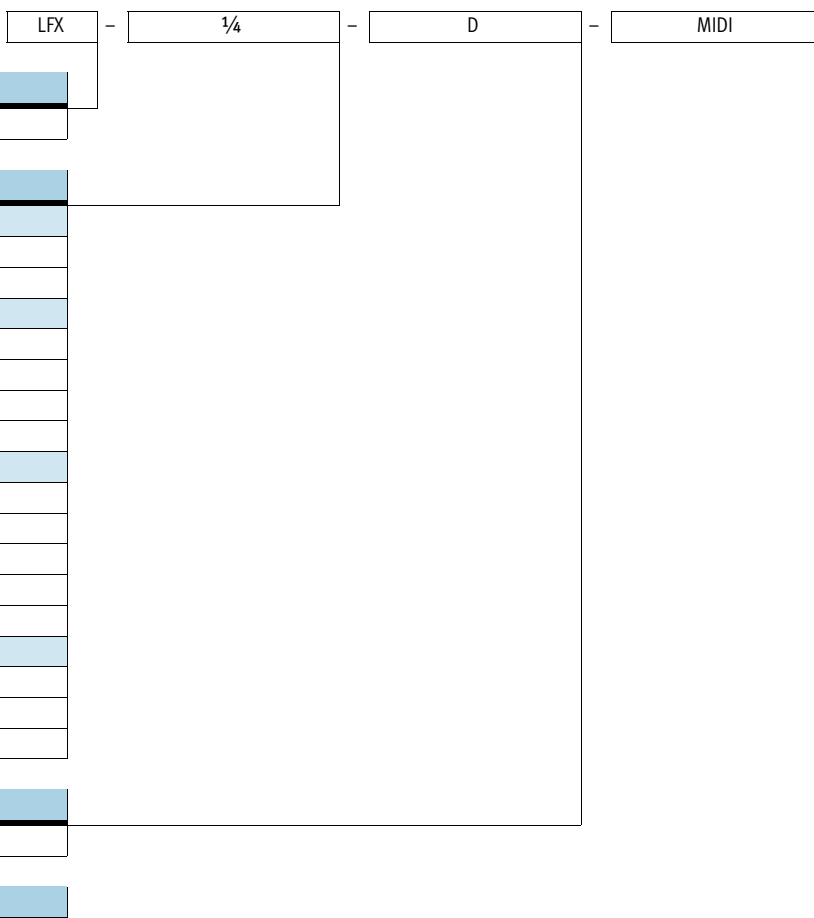
Upevňovacie prvky a príslušenstvo

	samostatné zariadenie		kombinácia		→ strana/ internet
	s pripojovacími doskami	bez pripojovacích dosiek	s pripojovacími doskami	bez pripojovacích dosiek	
1 upevňovací uholník HFOE	■	-	■	-	hfoe-d
2 čap so závitom (obsiahnutý v dodávke) FRB	-	-	■	■	frb-d

Filtre s aktívnym uhlím LFX, rad D, kov

legenda k typovému označeniu

FESTO



základná funkcia	
LFX	filter s aktívnym uhlím

pneumatický prípoj	
MINI/MIDI/MAXI	
	bez pripojovacích dosiek
MINI	
1/8	pripojovacie dosky so závitom G1/8
1/4	pripojovacie dosky so závitom G1/4
3/8	pripojovacie dosky so závitom G3/8
MIDI	
1/4	pripojovacie dosky so závitom G1/4
3/8	pripojovacie dosky so závitom G3/8
1/2	pripojovacie dosky so závitom G1/2
3/4	pripojovacie dosky so závitom G3/4
MAXI	
1/2	pripojovacie dosky so závitom G1/2
3/4	pripojovacie dosky so závitom G3/4
1	pripojovacie dosky so závitom G1

rad	
D	rad

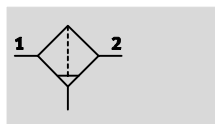
veľkosť	
MINI	rozmer rastra 40 mm (bez pripojovacích dosiek)
MIDI	rozmer rastra 55 mm (bez pripojovacích dosiek)
MAXI	rozmer rastra 66 mm (bez pripojovacích dosiek)

Filtre s aktívnym uhlím LFX, rad D, kov

údajový list

FESTO

funkcia



- - **prietok**
360 ... 1 100 l/min

- - **teplotný rozsah**
-10 ... +60 °C

- - **prevádzkový tlak**
0 ... 16 bar



- odstraňovanie kvapalných a plyných olejových častíc zo stlačeného vzduchu pomocou aktívneho uhlia
- filtračná vložka s aktívnym uhlím pre vzduch bez zápachu a oleja v potravinárskej kvalite
- voliteľne s pripojovacími doskami alebo bez nich
- odporúča sa predfiltrácia s 0,01 μm
- nové filtračné vložky → 37

Všeobecné technické údaje													
veľkosť	Mini				Midi				Maxi				
pneumatický prípoj 1, 2	G ¹ / ₈	G ¹ / ₄	G ³ / ₈	⁻¹⁾	G ¹ / ₄	G ³ / ₈	G ¹ / ₂	G ³ / ₄	⁻¹⁾	G ¹ / ₂	G ³ / ₄	G1	⁻¹⁾
konštrukcia	filter s vláknami (filtračné sito z aktívneho uhlia)												
spôsob upevnenia	s príslušenstvom												
	zapojenie do vedenia												
montážna poloha	zvislá ±5°												
trieda čistoty výstupného vzduchu	stlačený vzduch ISO 8573-1:2010 [1:4:1]												
ochrana nádobiek	kovový ochranný kôš												
obsah zvyškového oleja [mg/m ³]	≤0,003												

1) bez pripojovacích dosiek

- - Upozornenie: Tento výrobok zodpovedá ISO 1179-1 a ISO 228-1.

Normálny prietok q _n ¹⁾ [l/min]			
veľkosť	Mini	Midi	Maxi
max. normálny prietok pre triedu čistoty vzduchu q _{n max}	360	900	1 100

1) merané pri p₁ = 6 bar

Prevádzkové podmienky a podmienky okolia		
prevádzkový tlak [bar]	0 ... 16	
prevádzkové médium	stlačený vzduch ISO 8573-1:2010 [1:4:2]	
	inertné plyny	
teplota okolia [°C]	-10 ... +60	
teplota média [°C]	+5 ... +30	
skladovacia teplota [°C]	-10 ... +60	
odolnosť proti korózii KBK ¹⁾	2	

1) Trieda odolnosti proti korózii 2 podľa normy Festo 940 070:

Konštrukčné diely s miernymi nárokmi na odolnosť proti korózii. Vonkajšie viditeľné časti s požiadavkami predovšetkým na vzhľad povrchu, ktorý je vystavený priamemu kontaktu s okolitou, pre priemysel bežnou atmosférou, prípadne kontaktu s médiami, ako sú chladiace látky a mazivá.

Filtere s aktivným uhlím LFX, rad D, kov

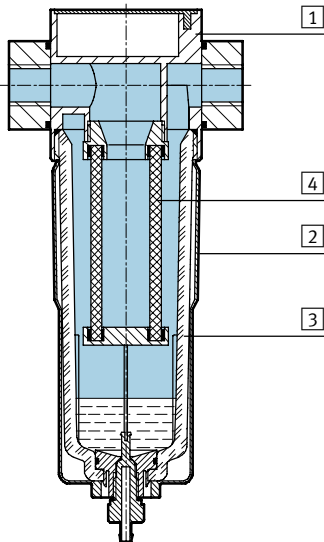
údajový list

FESTO

Hmotnosti [g]			
veľkosť	Mini	Midi	Maxi
s prípojovacími doskami	376	816	1 191
bez prípojovacích dosiek	283	600	921

Materiály

funkčný rez

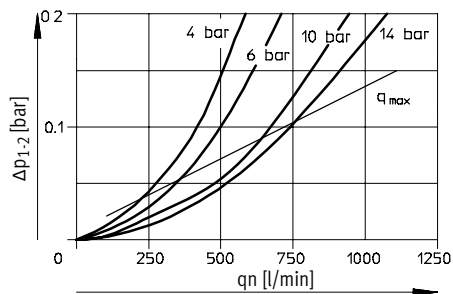


Filter s aktivným uhlím

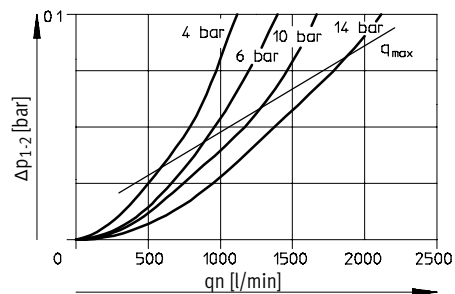
1	teleso	zinková tlaková liatina
2	nádoba	PC
3	kovový ochranný kôš	hliník
4	filter	filtračné sito z aktivného uhlia
-	tesnenia	NBR
poznámka o materiáli		v zmysle RoHS bez obsahu medi a PTFE

Normálny prietok q_n v závislosti od tlakovej diferencie Δp_{1-2}

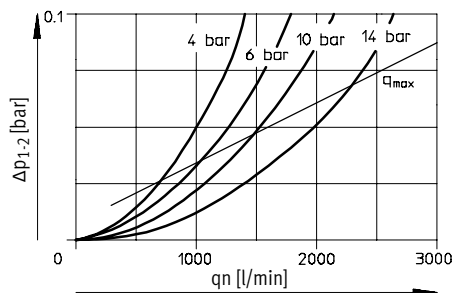
LFX-1/4-D-MINI



LFX-1/2-D-MIDI



LFX-1-D-MAXI



Filtre s aktívnym uhlím LFX, rad D, kov

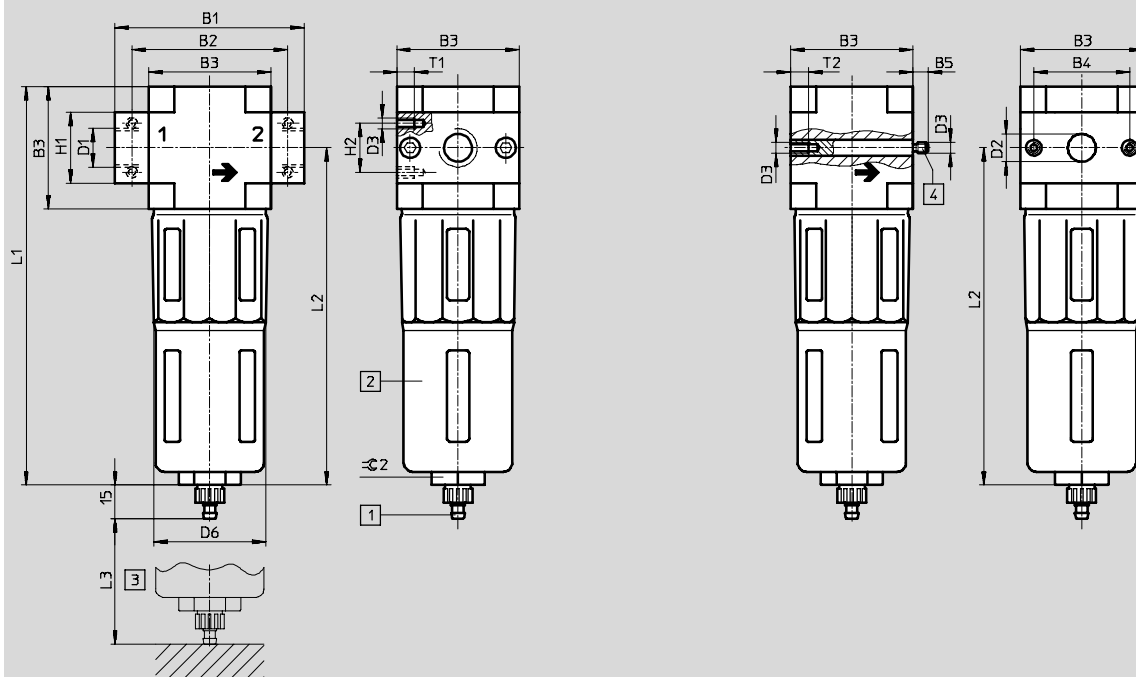
údajový list

Rozmery

sťahovanie CAD modelov → www.festo.sk

pripojovacie dosky so závitmi

bez pripojovacích dosiek



- 1 nástrčná vsuvka pre plastovú hadicu PCN-4
- 2 kovový ochranný kôš
- 3 montážny rozmer
- 4 čap so závitom (vymeniteľný)
- smer prietoku

typ	B1	B2	B3	B4	B5	D1	D2	D3	D6	H1	H2	L1	L2	L3	T1	T2	≅ 2
Mini																	
LFX-1/8-D-MINI	64	52	40	30	-	G1/8	-	M4	38	20	11	144	124	60	7	-	22
LFX-1/4-D-MINI						G1/4											
LFX-3/8-D-MINI	70					G3/8											
LFX-D-MINI	-	-			5,8	-	11	-		-	-				-	10	
Midi																	
LFX-1/4-D-MIDI	85	70	55	43	-	G1/4	-	M5	52	32	22	179	151	80	8	-	24
LFX-3/8-D-MIDI						G3/8											
LFX-1/2-D-MIDI						G1/2											
LFX-3/4-D-MIDI						G3/4											
LFX-D-MIDI	-	-			6,8	-	24			-	-				-	11	
Maxi																	
LFX-1/2-D-MAXI	96	80	66	46	-	G1/2	-	M5	65	32	22	203	170	90	8	-	24
LFX-3/4-D-MAXI						G3/4											
LFX-1-D-MAXI	116	91				G1				40							
LFX-D-MAXI	-	-			6,8	-	30			-	-				-	11	

Upozornenie: Tento výrobok zodpovedá ISO 1179-1 a ISO 228-1.

Filtre s aktívnym uhlím LFX, rad D, kov

údajový list

FESTO

Typové označenie			
veľkosť	prípoj	č. dielu	typ
bez pripojovacích dosiek			
Mini	–	532776	LFX-D-MINI
Midi	–	532777	LFX-D-MIDI
Maxi	–	532778	LFX-D-MAXI
pripojovacie dosky so závitmi			
Mini	G $\frac{1}{8}$	532779	LFX- $\frac{1}{8}$ -D-MINI
	G $\frac{1}{4}$	532802	LFX- $\frac{1}{4}$ -D-MINI
	G $\frac{3}{8}$	532780	LFX- $\frac{3}{8}$ -D-MINI
Midi	G $\frac{1}{4}$	532781	LFX- $\frac{1}{4}$ -D-MIDI
	G $\frac{3}{8}$	532782	LFX- $\frac{3}{8}$ -D-MIDI
	G $\frac{1}{2}$	532783	LFX- $\frac{1}{2}$ -D-MIDI
	G $\frac{3}{4}$	532784	LFX- $\frac{3}{4}$ -D-MIDI
Maxi	G $\frac{1}{2}$	532785	LFX- $\frac{1}{2}$ -D-MAXI
	G $\frac{3}{4}$	532786	LFX- $\frac{3}{4}$ -D-MAXI
	G1	532787	LFX-1-D-MAXI

Kombinácie filtrov LFMBA, konštrukčný rad D, kov

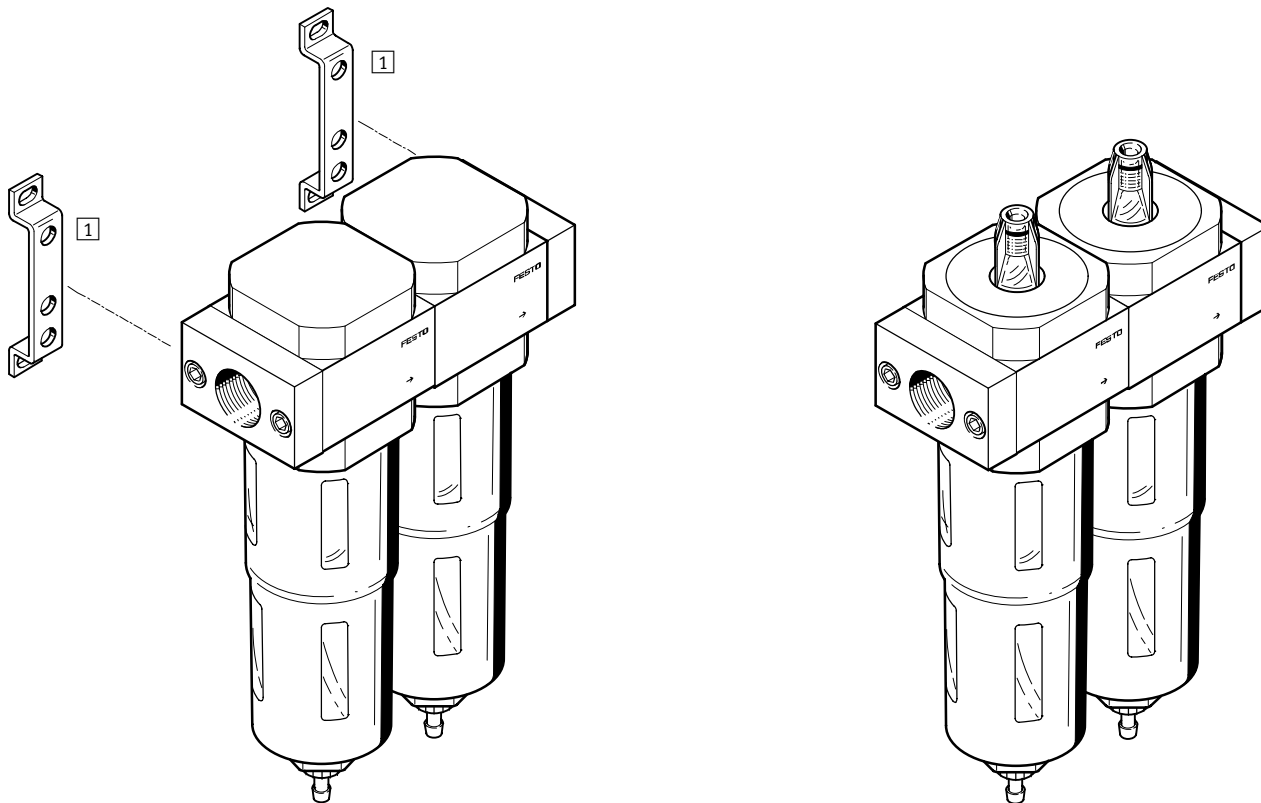
prehľad príslušenstva

FESTO

Mini/Midi/Maxi

bez indikácie tlakovej diferencie

s indikáciou tlakovej diferencie



Upevňovacie prvky

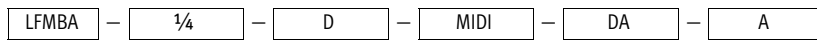
→ strana/
internet

1 upevňovací uholník
HFOE

hfoe-d

Kombinácie filtrov LFMBA, konštrukčný rad D, kov

legenda k typovému označeniu



základná funkcia	
LFMBA	kombinácia filtrov

pneumatický prípoj	
MINI	
1/8	pripojovacie dosky so závitom G1/8
1/4	pripojovacie dosky so závitom G1/4
3/8	pripojovacie dosky so závitom G3/8
MIDI	
1/4	pripojovacie dosky so závitom G1/4
3/8	pripojovacie dosky so závitom G3/8
1/2	pripojovacie dosky so závitom G1/2
3/4	pripojovacie dosky so závitom G3/4
MAXI	
1/2	pripojovacie dosky so závitom G1/2
3/4	pripojovacie dosky so závitom G3/4
1	pripojovacie dosky so závitom G1

rad	
D	rad

veľkosť	
MINI	rozmer rastra 40 mm (bez pripojovacích dosiek)
MIDI	rozmer rastra 55 mm (bez pripojovacích dosiek)
MAXI	rozmer rastra 60 mm (bez pripojovacích dosiek)

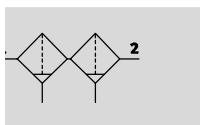
snímanie výmeny filtra	
	bez indikácie tlakovej diferencie
DA	s indikáciou tlakovej diferencie

odlučovanie kondenzátu	
	ručné, otáčaním
A	plnoautomatické

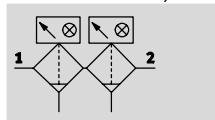
Kombinácie filtrov LF MBA, konštrukčný rad D, kov

údajový list

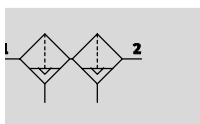
ručné odlučovanie kondenzátu, otáčaním, bez indikácie tlakovej diferencie



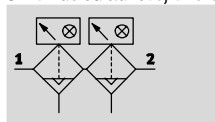
s indikáciou tlakovej diferencie



plnoautomatické odlučovanie kondenzátu, bez indikácie tlakovej diferencie



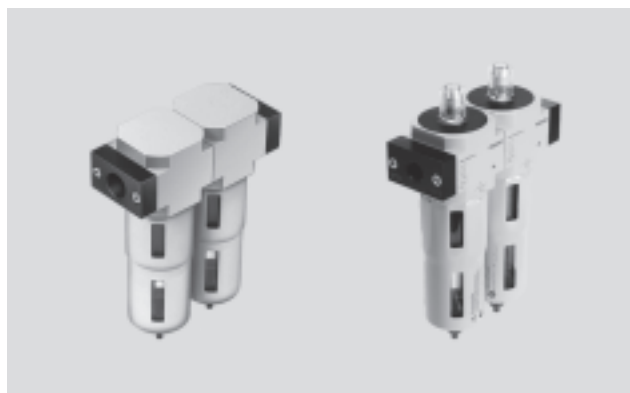
s indikáciou tlakovej diferencie



- - **prietok**
125 ... 600 l/min

- - **teplotný rozsah**
-10 ... +60 °C

- - **vstupný tlak**
1 ... 16 bar



- vysokoúčinný filter pre zvláštne použitia
- kvalita vzduchu podľa ISO 8573-1:2010
- možnosť dodania ako úplne zmontovanej kombinácie filtrov
- vyhotovenie s ukazovateľom tlakovej diferencie pre optickú indikáciu znečistenia filtra
- filtračné vložky s 1 µm a 0,01 µm
- nové filtračné vložky → 37

Všeobecné technické údaje											
veľkosť	Mini			Midi				Maxi			
pneumatický prípoj 1, 2	G1/8	G1/4	G3/8	G1/4	G3/8	G1/2	G3/4	G1/2	G3/4	G1	
konštrukcia	filter s vláknami										
spôsob upevnenia	s príslušenstvom										
	zapojenie do vedenia										
montážna poloha	zvislá ±5°										
jemnosť filtra [µm]	1 a 0,01										
	stlačený vzduch podľa ISO 8573-1:2010 [1:7:2]										
stupeň účinnosti filtra [%]	99,9999										
ochrana nádobiek	kovový ochranný kôš										
odlučovanie kondenzátu	ručné, otáčaním										
	plnoautomatické										
indikácia tlakovej diferencie	optický ukazovateľ										
obsah zvyškového oleja [mg/m³]	≤0,01										
max. množstvo kondenzátu [ml]	22			43				80			

• Upozornenie: Tento výrobok zodpovedá ISO 1179-1 a ISO 228-1.

Nominálny prietok ¹⁾ qnN [l/min]										
prípoj	Mini			Midi				Maxi		
	G1/8	G1/4	G3/8	G1/4	G3/8	G1/2	G3/4	G1/2	G3/4	G1
LF MBA	125	130	140	300	350	350	350	550	550	600

1) merané pri p1 = 6 bar a Δp = 70 mbar
Pre bezchybnú funkciu je potrebný minimálny prietok 125 l/min.

Kombinácie filtrov LFMBA, konštrukčný rad D, kov

údajový list

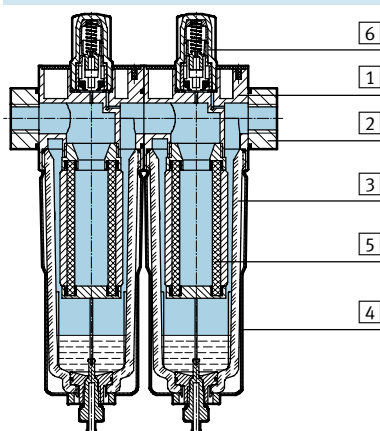
Prevádzkové podmienky a podmienky okolia		
odlučovanie kondenzátu	ručné, otáčaním	plnoautomatické
prevádzkový tlak [bar]	1 ... 16	2 ... 12
prevádzkové médium	stlačený vzduch podľa ISO 8573-1:2010 [6:8:4] inertné plyny	
teplota okolia [°C]	-10 ... +60	+5 ... +60
teplota média [°C]	+1,5 ... +60	+5 ... +60
skladovacia teplota [°C]	-10 ... +60	
odolnosť proti korózii KBK ¹⁾	2	

1) Trieda odolnosti proti korózii 2 podľa normy Festo 940 070:
Konštrukčné diely s miernymi nárokmi na odolnosť proti korózii. Vonkajšie viditeľné časti s požiadavkami predovšetkým na vzhľad povrchu, ktorý je vystavený priamemu kontaktu s okolitou, pre priemysel bežnou atmosférou, prípadne kontaktu s médiami, ako sú chladiace látky a mazivá.

Hmotnosti [g]			
veľkosť	Mini	Midi	Maxi
bez indikácie tlakovej diferencie	500	1 300	2 400
s indikáciou tlakovej diferencie	651	1 429	2 362

Materiály

funkčný rez



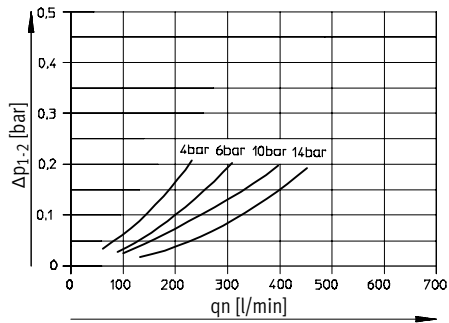
Kombinácia filtrov		
1	teleso	zinková tlaková liatina
2	prípojovacie dosky	zinková tlaková liatina
3	nádoba	PC
4	kovový ochranný kôš	hliník
5	filter	borsilikátové vlákno
6	teleso v prevedení s indikáciou tlakovej diferencie	PC
-	tesnenia	NBR
poznámka o materiáli		v zmysle RoHS bez obsahu medi a PTFE

Kombinácie filtrov LFMB, konštrukčný rad D, kov

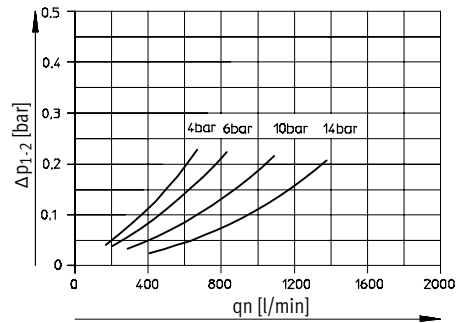
údajový list

Normálny prietok q_n v závislosti od tlakovej diferencie Δp_{1-2}

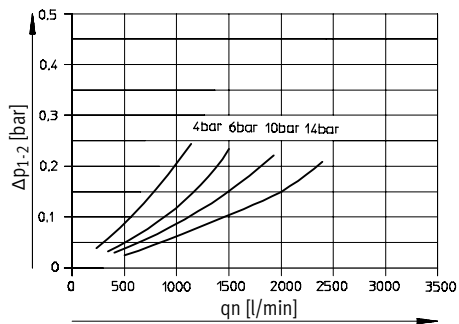
LFMBA-1/4-D-MINI



LFMBA-1/2-D-MID



LFMBA-1-D-MAXI



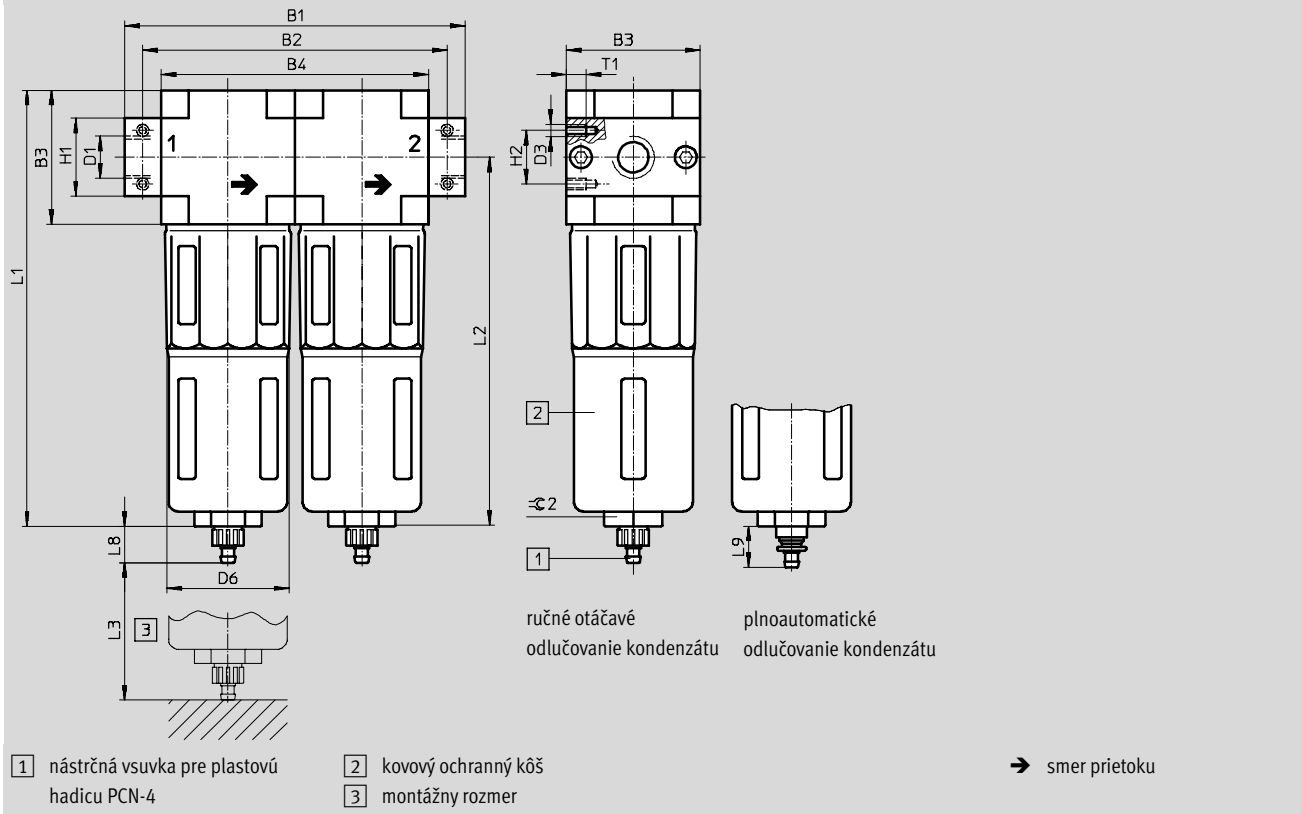
Kombinácie filtrov LFMBA, konštrukčný rad D, kov

údajový list

FESTO

Rozmery

sťahovanie CAD modelov → www.festo.sk



typ	B1	B2	B3	B4	D1	D3	D6	H1	H2	L1	L2	L3	L8	L9	T1	∅ 2
Mini																
LFMBA-1/8-D-MINI	104	92	40	80	G1/8	M4	38	20	11	144	124	60	15	19	7	22
LFMBA-1/4-D-MINI					G1/4											
LFMBA-3/8-D-MINI					G3/8											
Midi																
LFMBA-1/4-D-MIDI	140	125	55	110	G1/4	M5	52	32	22	179	151	80	15	19	8	24
LFMBA-3/8-D-MIDI					G3/8											
LFMBA-1/2-D-MIDI					G1/2											
LFMBA-3/4-D-MIDI					G3/4											
Maxi																
LFMBA-1/2-D-MAXI	162	146	66	132	G1/2	M5	65	32	22	203	170	90	15	19	8	24
LFMBA-3/4-D-MAXI					G3/4			40								
LFMBA-1-D-MAXI	182	157			G1											

UPOZORNENIE: Tento výrobok zodpovedá ISO 1179-1 a ISO 228-1.

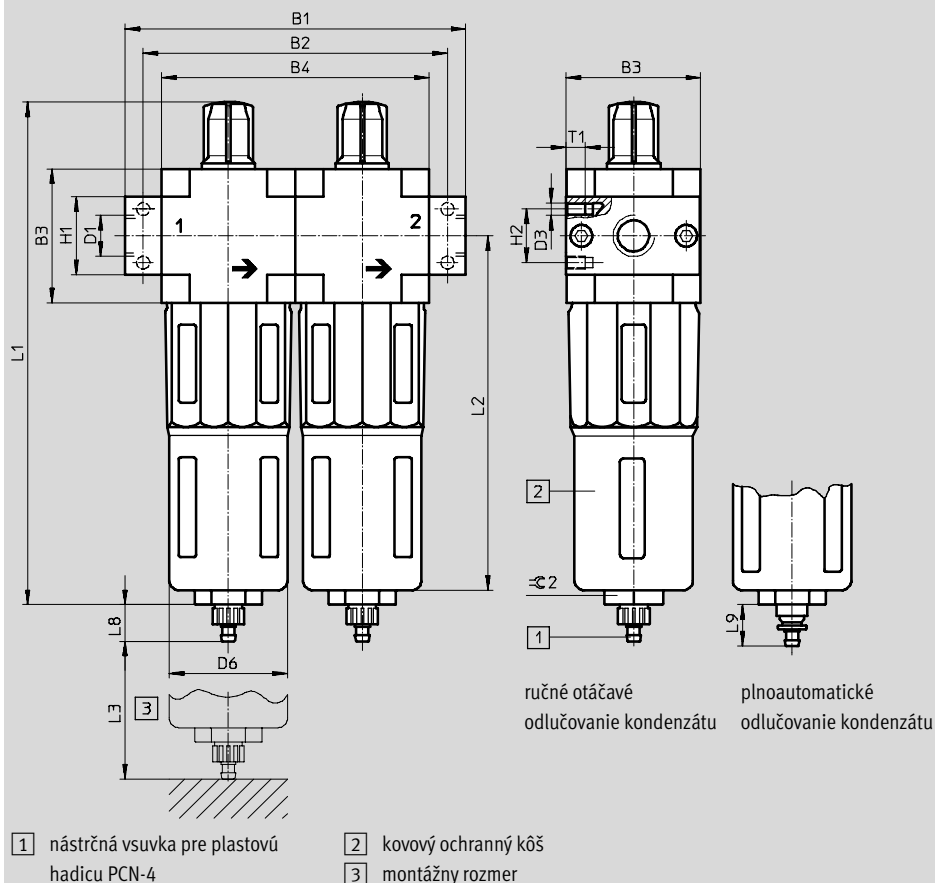
Kombinácie filtrov LFMB, konštrukčný rad D, kov

údajový list

FESTO

Rozmery s indikáciou tlakovej diferencie

sťahovanie CAD modelov → www.festo.sk



typ	B1	B2	B3	B4	D1	D3	D6	H1	H2	L1	L2	L3	L8	L9	T1	⌀ 2
Mini																
LFMBA-1/8-D-MINI-DA	104	92	40	80	G1/8	M4	38	20	11	173	124	60	15	19	7	22
LFMBA-1/4-D-MINI-DA					G1/4											
LFMBA-3/8-D-MINI-DA					G3/8											
Midi																
LFMBA-1/4-D-MIDI-DA	140	125	55	110	G1/4	M5	52	32	22	206	151	80	15	19	8	24
LFMBA-3/8-D-MIDI-DA					G3/8											
LFMBA-1/2-D-MIDI-DA					G1/2											
LFMBA-3/4-D-MIDI-DA					G3/4											
Maxi																
LFMBA-1/2-D-MAXI-DA	162	146	66	132	G1/2	M5	65	32	22	231	170	90	15	19	8	24
LFMBA-3/4-D-MAXI-DA					G3/4											
LFMBA-1-D-MAXI-DA					G1											

Upozornenie: Tento výrobok zodpovedá ISO 1179-1 a ISO 228-1.

Kombinácie filtrov LFMBA, konštrukčný rad D, kov

údajový list

FESTO

Typové označenie – kombinácia filtrov FMBA					
veľkosť	prípoj	odlučovanie kondenzátu ručné, otáčaním		odlučovanie kondenzátu plnoautomatické	
		č. dielu	typ	č. dielu	typ
Mini	G $\frac{1}{8}$	162658	LFMBA- $\frac{1}{8}$ -D-MINI	162666	LFMBA- $\frac{1}{8}$ -D-MINI-A
	G $\frac{1}{4}$	162659	LFMBA- $\frac{1}{4}$ -D-MINI	162667	LFMBA- $\frac{1}{4}$ -D-MINI-A
	G $\frac{3}{8}$	162660	LFMBA- $\frac{3}{8}$ -D-MINI	162668	LFMBA- $\frac{3}{8}$ -D-MINI-A
Midi	G $\frac{1}{4}$	186471	LFMBA- $\frac{1}{4}$ -D-MIDI	186472	LFMBA- $\frac{1}{4}$ -D-MIDI-A
	G $\frac{3}{8}$	162661	LFMBA- $\frac{3}{8}$ -D-MIDI	162669	LFMBA- $\frac{3}{8}$ -D-MIDI-A
	G $\frac{1}{2}$	162662	LFMBA- $\frac{1}{2}$ -D-MIDI	162670	LFMBA- $\frac{1}{2}$ -D-MIDI-A
	G $\frac{3}{4}$	162663	LFMBA- $\frac{3}{4}$ -D-MIDI	162671	LFMBA- $\frac{3}{4}$ -D-MIDI-A
Maxi	G $\frac{1}{2}$	186477	LFMBA- $\frac{1}{2}$ -D-MAXI	186478	LFMBA- $\frac{1}{2}$ -D-MAXI-A
	G $\frac{3}{4}$	162664	LFMBA- $\frac{3}{4}$ -D-MAXI	162672	LFMBA- $\frac{3}{4}$ -D-MAXI-A
	G1	162665	LFMBA-1-D-MAXI	162673	LFMBA-1-D-MAXI-A

Typové označenie – kombinácia filtrov LFMB s indikáciou tlakovej diferencie DA					
veľkosť	prípoj	odlučovanie kondenzátu ručné, otáčaním		odlučovanie kondenzátu plnoautomatické	
		č. dielu	typ	č. dielu	typ
Mini	G $\frac{1}{8}$	532863	LFMBA- $\frac{1}{8}$ -D-MINI-DA	532873	LFMBA- $\frac{1}{8}$ -D-MINI-DA-A
	G $\frac{1}{4}$	532864	LFMBA- $\frac{1}{4}$ -D-MINI-DA	532874	LFMBA- $\frac{1}{4}$ -D-MINI-DA-A
	G $\frac{3}{8}$	532865	LFMBA- $\frac{3}{8}$ -D-MINI-DA	532875	LFMBA- $\frac{3}{8}$ -D-MINI-DA-A
Midi	G $\frac{1}{4}$	532866	LFMBA- $\frac{1}{4}$ -D-MIDI-DA	532876	LFMBA- $\frac{1}{4}$ -D-MIDI-DA-A
	G $\frac{3}{8}$	532867	LFMBA- $\frac{3}{8}$ -D-MIDI-DA	532877	LFMBA- $\frac{3}{8}$ -D-MIDI-DA-A
	G $\frac{1}{2}$	532868	LFMBA- $\frac{1}{2}$ -D-MIDI-DA	532878	LFMBA- $\frac{1}{2}$ -D-MIDI-DA-A
	G $\frac{3}{4}$	532869	LFMBA- $\frac{3}{4}$ -D-MIDI-DA	532879	LFMBA- $\frac{3}{4}$ -D-MIDI-DA-A
Maxi	G $\frac{1}{2}$	532870	LFMBA- $\frac{1}{2}$ -D-MAXI-DA	532880	LFMBA- $\frac{1}{2}$ -D-MAXI-DA-A
	G $\frac{3}{4}$	532871	LFMBA- $\frac{3}{4}$ -D-MAXI-DA	532881	LFMBA- $\frac{3}{4}$ -D-MAXI-DA-A
	G1	532872	LFMBA-1-D-MAXI-DA	532882	LFMBA-1-D-MAXI-DA-A

Filtre LF/LFMA/LFMB/LFX/LFMBA, rad D, kov

príslušenstvo

FESTO

Filtračné vložky, rad D, kovové



Typové označenie				
veľkosť	filtračná vložka	jemnosť filtra [µm]	č. dielu	typ
Micro	filtračná vložka	5	526818	LFP-D-MICRO-5M
Mini	vložka veľmi jemného filtra	0,01	162674	MS4/D-MINI-LFM-A
	vložka jemného filtra	1	162677	MS4/D-MINI-LFM-B
	filtračná vložka (farba: modrá)	5	159640	LFP-D-MINI-5M
	filtračná vložka (farba: biela)	40	363665	LFP-D-MINI-40M
	filtračná vložka s aktívnym uhlím	–	532912	MS4/D-MINI-LFX
Midi	vložka veľmi jemného filtra	0,01	162675	LFMAP-D-MIDI
	vložka jemného filtra	1	162678	LFMBP-D-MIDI
	filtračná vložka (farba: modrá)	5	159594	LFP-D-MIDI-5M
	filtračná vložka (farba: biela)	40	363667	LFP-D-MIDI-40M
	filtračná vložka s aktívnym uhlím	–	532788	LFACP-MIDI
Maxi	vložka veľmi jemného filtra	0,01	162676	LFMAP-D-MAXI
	vložka jemného filtra	1	162679	LFMBP-D-MAXI
	filtračná vložka (farba: modrá)	5	159641	LFP-D-MAXI-5M
	filtračná vložka (farba: biela)	40	363664	LFP-D-MAXI-40M
	filtračná vložka s aktívnym uhlím	–	532789	LFACP-MAXI