

Tlačni senzori SDE3, z displejem

FESTO



- 5 območji merjenja tlaka
- Merjenje relativnega ali diferenčnega tlaka ali 2 neodvisnih tlačnih vhodov
- Preklopni izhod 2x PNP ali 2x NPN
- Numerični in grafični prikaz tlaka
- Različne variante priključitve in montaže


Tlačni senzori SDE3, z displejem

Pregled dobav – predkonfekcionirani tlačni senzori

Območje merjenja tlaka	Merjena veličina			Prikaz		Montaža	
	Relativni tlak	2x relativni tlak	Diferenčni tlak	bar	Col živega sredba	s H-letvijo	Pritrditev na prednjo ploščo
0 ... -1 bar	Preklopni izhod 2x PNP						
	■	-	-	■	-	■	-
	■	-	-	-	■	■	-
	■	-	-	■	-	-	■
	-	■	-	■	-	■	-
	-	■	-	-	■	■	-
	-	■	-	■	-	-	■
	-	-	■	■	-	■	-
	-	-	■	-	■	■	-
	-	-	■	■	-	-	■
Preklopni izhod 2x NPN							
-	-	■	■	-	■	-	

Območje merjenja tlaka	Merjena veličina			Prikaz		Montaža	
	Relativni tlak	2x relativni tlak	Diferenčni tlak	bar	Col živega sredba	s H-letvijo	Pritrditev na prednjo ploščo
0 ... 2 bar	Preklopni izhod 2x PNP						
	-	■	-	■	-	■	-
	-	■	-	■	-	-	■
	-	-	■	■	-	■	-
-	-	■	■	-	-	■	

Območje merjenja tlaka	Merjena veličina			Prikaz		Montaža	
	Relativni tlak	2x relativni tlak	Diferenčni tlak	bar	Col živega sredba	s H-letvijo	Pritrditev na prednjo ploščo
0 ... 10 bar	Preklopni izhod 2x PNP						
	■	-	-	■	-	■	-
	■	-	-	■	-	-	■
	-	■	-	■	-	■	-
	-	■	-	■	-	-	■
	-	-	■	■	-	■	-
	-	-	■	■	-	-	■
Preklopni izhod 2x NPN							
-	-	■	■	-	■	-	

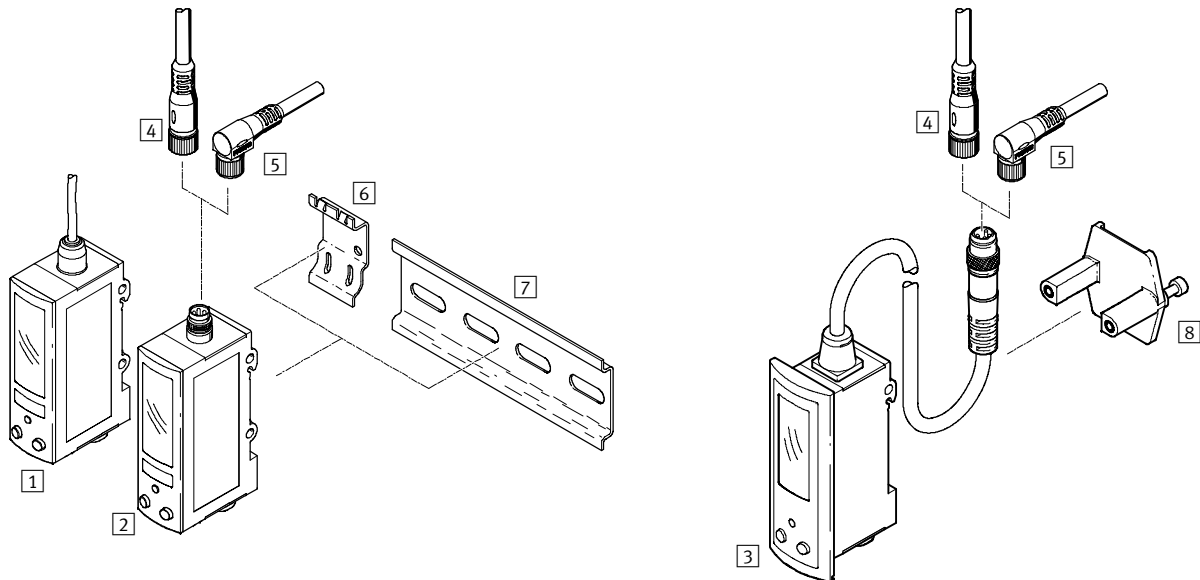
 Opozorilo
 Dodatne variante in pribor se lahko konfigurirajo in naročijo iz modularnih izdelkov SDE3 → 4 / 8.2-102.

Senzorji in naprave za nadzor
Senzorji
8.2

Tlačni senzorji SDE3, z displejem

Pregled periferije in ključ tipov

Pregled periferije



Pribor	Kratek opis	→ Stran
Tlačni senzorji		
1	SDE3-...-...-K	Montaža s H-letvijo ali stenskim/ploskovnim držalom, s kablom
2	SDE3-...-...-M8	Montaža s H-letvijo ali stenskim/ploskovnim držalom, z vtičem M8x1
3	SDE3-...-F...-M8	za vgradnjo v prednjo ploščo, s kablom in vtičem M8x1
Kabli z vtičnico		
4	SIM-M8-4GD-...	Ravna vtičnica, M8x1, 4-polna
5	SIM-M8-4WD-...	Kotna vtičnica, M8x1, 4-polna
Pritrdilni elementi		
6	Adapterska plošča SXE3-W	pri SDE3-...-W... vključena v dobavo
7	Nosilna letev	po DIN EN 50022
8	Vpenjalna plošča	pri SDE3-...-F... vključena v dobavo

Tlačni senzori SDE3, z displejem

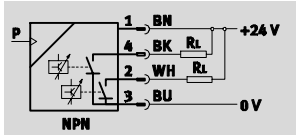
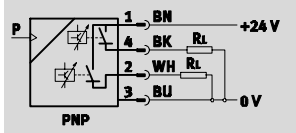
Ključ tipov

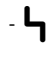
		SDE3	-	D10	S	-	B	-	HQ4	-	2P	-	M8	-	
Senzorska funkcija															
SDE3	Piezorezistiven tlačni senzor z displejem														
Območje merjenja tlaka															
V1	0 ... -1 bar														
B2	-1 ... +1 bar														
D2	0 ... 2 bar														
D6	0 ... 6 bar														
D10	0 ... 10 bar														
Merjena veličina															
S	1x relativni tlak														
D	2x relativni tlak														
Z	1x diferenčni tlak														
Displej															
B	Prikaz v bar														
P	Prikaz v psi														
K	Prikaz v kPa														
H	Prikaz v colah Hg														
W	Prikaz v colah vode														
Montaža/pnevmatični priključek															
HQ4	s H letvijo, vtični priključek 4 mm														
WQ4	Pritrditev na steno, vtični priključek 4 mm														
FQ4	Vgradnja v prednjo ploščo, vtični priključek 4 mm														
Električni izhod															
2P	2 preklopna izhoda PNP														
2N	2 preklopna izhoda NPN														
Električni priključek															
M8	Vtič M8x1														
K	Kabel, dolžina 2,5 m														
Priključni kabel															
SIM-kabel z ravno priključno vtičnico															
G	dolga 2,5 m														
G5	dolga 5 m														
SIM-kabel s kotno priključno vtičnico															
W	dolga 2,5 m														
W5	dolga 5 m														


Tlačni senzori SDE3, z displejem


Podatkovni list

Funkcija



 Napetost
15 ... 30 V DC

 Tlak
-1 ... +10 bar

 Območje temperature
0 ... 50°C



Splošni tehnični podatki						
Območje merjenja tlaka	[bar]	0 ... -1	-1 ... +1	0 ... 2	0 ... 6	0 ... 10
Mehanska						
Postopek merjenja		piezorezistiven tlačni senzor z displejem				
Pnevmatični priključek		QS-4				
Merjena veličina		Relativni tlak 2x relativni tlak Diferenčni tlak				
Natančnost		±2% FS ¹⁾				
Reproduktibilnost preklopne vrednosti		0,3%				
Električni priključek		Vtič M8x1, 4-polni, okrogla oblika po EN 60 947-5-2 Kabel Kabel z vtičem M8x1, 4-polni, okrogla oblika po EN 60 947-5-2				
Príkaz v		Osvetljen LCD z optimiranim prikazom				
Način pritrditve		Pritrditev na prednjo ploščo s H-letvijo s skoznjo izvrtino s stenskim/ploskovnim držalom				
Material	Ohišje	poliamid, ojačan Polikarbonat				
Opozorilo o materialu		Brez bakra in PTFE				
Vgradna lega		poljubna ²⁾				
Električni						
Območje delovne napetosti	[V DC]	15 ... 30				
Maks. izhodni tok	[mA]	100				
Odpornost proti kratkemu stiku		pulzna				
Zaščita pred zamenjavo polov		za vse električne priključke				
Izhod		2x PNP 2x NPN				
ATEX-oznaka		II 3G EEx nAL IIC T4 X				
CE-oznaka		89/336/EWG (EMV)				

1) % FS = % merilnega območja (full scale)

2) V senzorju se ne sme nabirati kondenzirana voda.

Tlačni senzori SDE3, z displejem

Podatkovni list

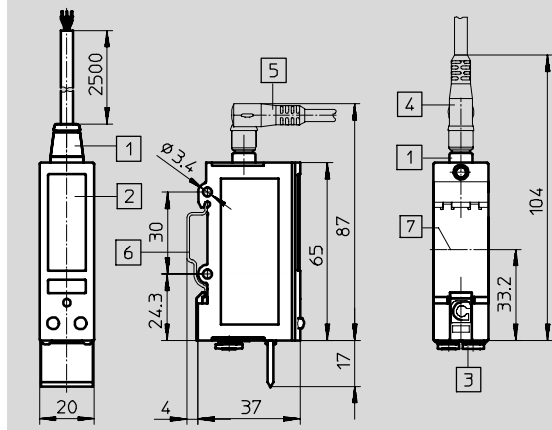
Senzorji in naprave za nadzor
Senzorji

Pogoji obratovanja in okolice						
Območje merjenja tlaka	[bar]	0 ... -1	-1 ... +1	0 ... 2	0 ... 6	0 ... 10
Obratovalni tlak	[bar]	0 ... -1	-1 ... +1	0 ... 2	0 ... 6	0 ... 10
Območje nastavljanja vrednosti praga	[%]	0 ... 100				
Območje nastavitve histereze	[%]	0 ... 90				
Obratovalni medij		Filtriran stisnjen zrak, naoljen ali nenaoljen, stopnja filtriranja 40 µm				
Temperatura okolice	[°C]	0 ... 50				
ATEX-temperatura okolice	[°C]	0°C ≤ Ta ≤ +40°C				
Temperatura medija	[°C]	0 ... 50				
Odpornost proti koroziji KBK ¹⁾		2				
Vrsta zaščite po EN 60 529		IP 65				

1) Razred odpornosti proti koroziji 2 po Festo standardu 940 070
 Deli z zmerno korozijsko obremenitvijo. Vidni deli na zunanji strani s prednostno dekorativno nalogo površine, ki so v neposrednem stiku z običajno industrijsko atmosfero oz. mediji, kot so npr. mazalno-hladilna sredstva.

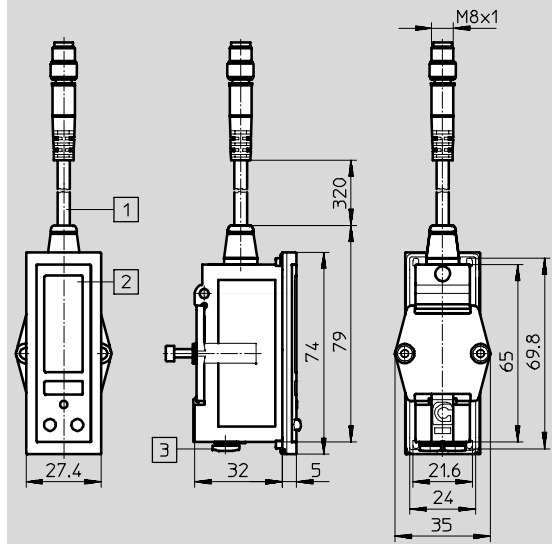
Mase [g]	Montaža na H-letev, steno ali površino	Pritrditev na prednjo ploščo
	37	61

Dimenzije – montaža na H-letev, steno ali površino



- 1) Priključni kabel, 4-žilni
- 2) LCD displej
- 3) Pnevmatični priključek QS-4
- 4) Priključna vtičnica, ravna SIM-M8-GD...
- 5) Priključna vtičnica, kotna SIM-M8-WD...
- 6) Adapterska ploščica za montažo na steno
- 7) Sredina pri montaži na H-letev

Dimenzije – vgradnja v prednjo ploščo



- 1) Kabel z vtičem M8x1, primeren za kabel z vtičnico SIM-M8-...
- 2) LCD displej
- 3) Pnevmatični priključek QS-4

Tlačni senzori SDE3, z displejem


Podatkovni list

Podatki za naročanje – območje merjenja tlaka 0 ... –1 bar								
Merjena veličina			Prikaz		Montaža		Št. dela	Tip ¹⁾
Relativni tlak	2x relativni tlak	Diferenčni tlak	bar	Col živega srebra	s H-letvijo	Pritrditev na prednjo ploščo		
Preklopni izhod 2x PNP								
■	-	-	■	-	■	-	540 193	SDE3-V1S-B-HQ4-2P-M8
■	-	-	-	■	■	-	540 194	SDE3-V1S-H-HQ4-2P-M8
■	-	-	■	-	-	■	540 195	SDE3-V1S-B-FQ4-2P-M8
-	■	-	■	-	■	-	540 196	SDE3-V1D-B-HQ4-2P-M8
-	■	-	-	■	■	-	540 197	SDE3-V1D-H-HQ4-2P-M8
-	■	-	■	-	-	■	540 198	SDE3-V1D-B-FQ4-2P-M8
-	-	■	■	-	■	-	540 199	SDE3-V1Z-B-HQ4-2P-M8
-	-	■	-	■	■	-	540 200	SDE3-V1Z-H-HQ4-2P-M8
-	-	■	■	-	-	■	540 201	SDE3-V1Z-B-FQ4-2P-M8
Preklopni izhod 2x NPN								
-	-	■	■	-	■	-	540 202	SDE3-V1Z-B-HQ4-2N-M8

Podatki za naročanje – območje merjenja tlaka 0 ... 2 bar								
Merjena veličina			Prikaz		Montaža		Št. dela	Tip ¹⁾
Relativni tlak	2x relativni tlak	Diferenčni tlak	bar	Col živega srebra	s H-letvijo	Pritrditev na prednjo ploščo		
Preklopni izhod 2x PNP								
-	■	-	■	-	■	-	540 203	SDE3-D2D-B-HQ4-2P-M8
-	■	-	■	-	-	■	540 204	SDE3-D2D-B-FQ4-2P-M8
-	-	■	■	-	■	-	540 205	SDE3-D2Z-B-HQ4-2P-M8
-	-	■	■	-	-	■	540 206	SDE3-D2Z-B-FQ4-2P-M8

Podatki za naročanje – območje merjenja tlaka 0 ... 10 bar								
Merjena veličina			Prikaz		Montaža		Št. dela	Tip ¹⁾
Relativni tlak	2x relativni tlak	Diferenčni tlak	bar	Col živega srebra	s H-letvijo	Pritrditev na prednjo ploščo		
Preklopni izhod 2x PNP								
■	-	-	■	-	■	-	540 207	SDE3-D10S-B-HQ4-2P-M8
■	-	-	■	-	-	■	540 208	SDE3-D10S-B-FQ4-2P-M8
-	■	-	■	-	■	-	540 209	SDE3-D10D-B-HQ4-2P-M8
-	■	-	■	-	-	■	540 210	SDE3-D10D-B-FQ4-2P-M8
-	-	■	■	-	■	-	540 211	SDE3-D10Z-B-HQ4-2P-M8
-	-	■	■	-	-	■	540 212	SDE3-D10Z-B-FQ4-2P-M8
Preklopni izhod 2x NPN								
-	-	■	■	-	■	-	540 213	SDE3-D10Z-B-HQ4-2N-M8

1) Razlaga kode za naročanje → Ključ tipov 4 / 8.2-98

 **Opozorilo**
 Dodatne variante in pribor se lahko konfigurirajo in naročijo iz modularnih izdelkov SDE3 → 4 / 8.2-102.

Tlačni senzor SDE3

Podatki za naročanje – moduli izdelkov

[M] Minimalni podatki							[O] Opcije	
Št. modula	Funkcija	Območje merjenja tlaka	Tlačni vhod	Prikaz	Montaža/pnevmatični priključek	Električni izhod	Električni priključek	Priključni kabel (pribor)
539 679	SDE3	V1 B2 D2 D6 D10	S D Z	B P K H W	HQ4 WQ4 FQ4	2P 2N	M8 K	G W G5 W5
Primer naročila	SDE3	- D6	D	- B	- WQ4	- 2N	- K	- W5

Tabela za naročanje		Pogoji	Koda	Vnos kode
[M] Št. modula	539 679			
Senzorska funkcija	Tlačni senzor		SDE3	SDE3
Območje merjenja tlaka [bar]	0 ... -1		-V1	
	-1 ... +1		-B2	
	0 ... 2		-D2	
	0 ... 6		-D6	
	0 ... 10		-D10	
Tlačni vhod	1x relativen tlak		S	
	2x relativen tlak, neodvisen		D	
	1x diferenčni tlak		Z	
Prikaz	Vrednosti v bar		-B	
	Vrednosti v psi		-P	
	Vrednosti v kPa		-K	
	Vrednosti v colah Hg		-H	
	Vrednosti v colah vode		-W	
Montaža/pnevmatični priključek	s H letvijo, vtični priključek 4 mm		-HQ4	
	Pritrditev na steno, vtični priključek 4 mm		-WQ4	
	Vgradnja v prednjo ploščo, vtični priključek 4 mm		-FQ4	
Električni izhod	2 preklopna izhoda PNP		-2P	
	2 preklopna izhoda NPN		-2N	
Električni priključek	Vtič M8x1		-M8	
	Kabel, 2,5 m		-K	
[O] Priključni kabel (pribor)	Vtičnica ravna, 2,5 m		-G	
	Vtičnica kotna, 2,5 m		-W	
	Vtičnica ravna, 5 m		-G5	
	Vtičnica kotna, 5 m		-W5	

Prenos kode za naročanje

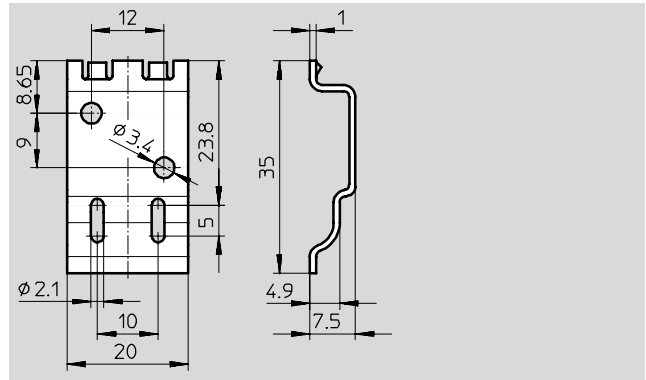
539 679 SDE3 - - - - - - - - - -

Tlačni senzorji SDE3, z displejem

Pribor



Adapterska plošča SXE3-W
za montažo na steno ali površino

Material:
jeklo



Podatki za naročanje		Št. dela	Tip
Adapterska plošča ¹⁾		540 214	SXE3-W

1) Pri SDE3-...-W... vključena v obseg dobave

Podatki za naročanje – vtičnica s kablom M8x1						Podatkovni listi → 4 / 8.3-12	
	Montaža	Priključek	Izhod		Dolžina kabla [m]	Št. dela	Tip
			PNP	NPN			
Ravna vtičnica							
	Objemna matica M8x1	4-polni	■	■	2,5	158 960	SIM-M8-4GD-2,5-PU
			■	■	5	158 961	SIM-M8-4GD-5-PU
Vtičnica, zveržena							
	Objemna matica M8x1	4-polni	■	■	2,5	158 962	SIM-M8-4WD-2,5-PU
			■	■	5	158 963	SIM-M8-4WD-5-PU