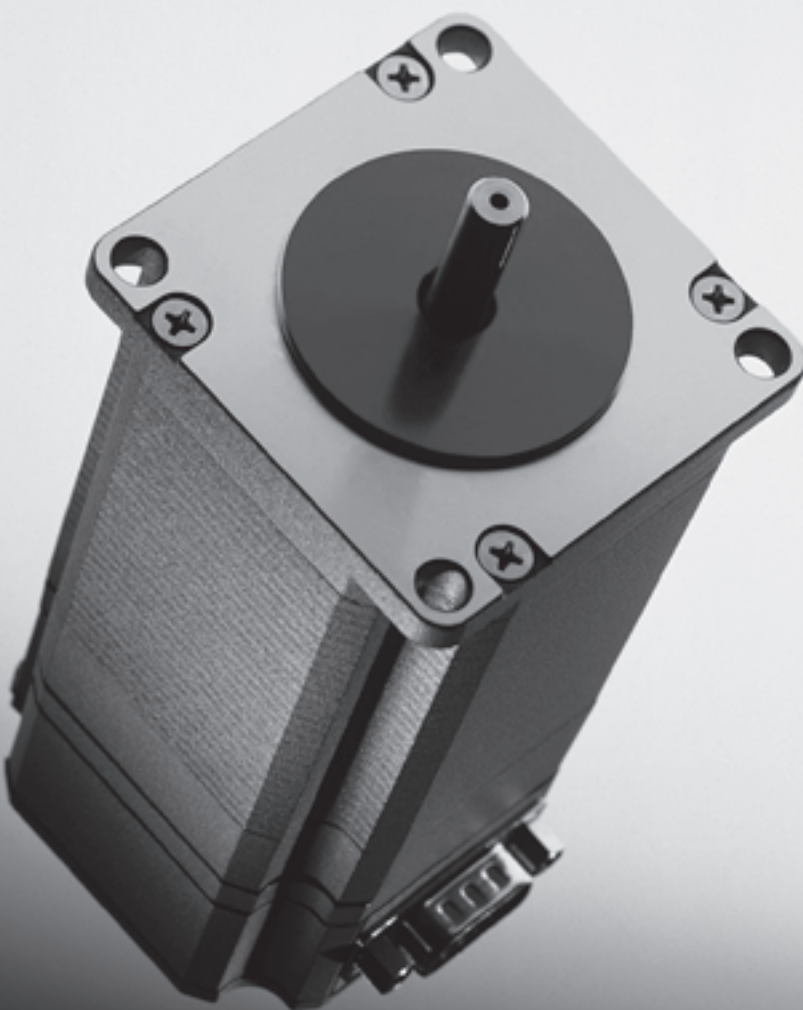


Koračni motorji MTR-ST



- Cenovno optimirana rešitev pogona
- Enostaven zagon
- Usklajene kombinacije motor-krmilnik

Koračni motorji MTR-ST

Značilnosti

FESTO

Kratek pregled

Motorji MTR-ST

→ 5 / 2.2-16

- Sistemski izdelek za pozicionirno tehniko
- Brez/z zavoro
- Brez/s pogonom
- Krmiljeno delovanje
- Velik vrtilni moment ob majhni kotni hitrosti oz. posameznih korakih
- Koračno pozicioniranje s podajanjem števila krmilnih impulzov
- Visok držalni moment in visoka ločljivost



Prirobnica motorja MTR-FL

→ 5 / 2.2-21

- Za vse kombinacije os-motor ustrezna prirobnica motorja



Kabel motorja KMTR-ST/KMTRE-ST → 5 / 2.2-22

- Zaščiten kabel
- Uporaben pri -40 ... +125 °C
- Za energetske verige
- Stopnja zaščite IP67



Krmilnik motorja SEC-ST

→ 5 / 2.2-23

- Sistemski izdelek za pozicionirno tehniko
- Kompaktna enota, pripravljena za priključitev
- Nastavljivo območje toka za vse Motorje
- Obratovanje s polnim, polovičnim, četrtinskim, petinskim, desetinskim korakom
- Izbira znižanja toka
- Predkonfekcioniran električni pribor za priključitev



Omrežna enota SVG-SEC

→ 5 / 2.2-24

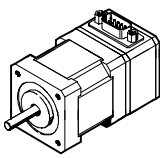
- Robustna mehanika
- Visok kratkostični tok
- Vhodna napetost 230 V AC / 115 V AC
- Izhodna napetost 48 V DC

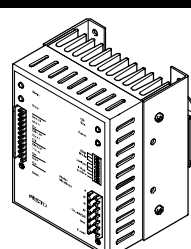



Koračni motorji MTR-ST

Pomoč za izbiro

FESTO

	Izvedba motorja	Držalni moment M_H v Nm	Z integriranim krmilnikom	Z reduktorjem prestava 4:1	Z zavoro	→ Stran
	MTR-ST-42-48S-AA	0,34	-	-	-	5 / 2.2-16
	MTR-ST-42-48S-AB	0,34	-	-	■	
	MTRE-ST-42-48S-AA	0,34	■	-	-	
	MTRE-ST-42-48S-AB	0,34	■	-	■	
	MTR-ST-57-48S-AA	1,27	-	-	-	
	MTR-ST-57-48S-AB	1,27	-	-	■	
	MTR-ST-87-48S-AA	6,47	-	-	-	
	MTR-ST-87-48S-AB	6,47	-	-	■	
	MTR-ST-87-48S-GA	23,29	-	■	-	
	MTR-ST-87-48S-GB	23,29	-	■	■	

	Izvedba krmilnika motorja	Napajalna napetost	Imenski tok	Obratovalni način	Vmesnik	→ Stran
	SEC-ST-48-6-P01	24 ... 48 V DC	1,25 ... 6 A	Poln, polovični, četrtninski, petinski, osminski, desetinski korak	korak/smer	5 / 2.2-23

 - Opozorilo
 MTRE-ST
 Koračni motorji z integriranim krmilnikom

Električni pozicionirni sistemi
 Motorji in krmilniki

2.2

Koračni motorji MTR-ST

Pomoč za izbiro

FESTO

Električni pozicionirni sistemi
Motorji in krmilniki

2.2

Dovoljene kombinacije				
Motor	MTR-ST-42-48S-AA ¹⁾ MTR-ST-42-48S-AB ¹⁾	MTRE-ST-42-48S-AA ¹⁾ MTRE-ST-42-48S-AB ¹⁾	MTR-ST-57-48S-AA MTR-ST-57-48S-AB	→ Stran
Krmilnik motorja				
SEC-ST-48-6-P01	■	■	■	5 / 2.2-23
Kabel				
KMTR-ST-...	■	-	■	5 / 2.2-22
KMTRE-ST-...	-	■	-	
Prirobnica motorja				
MTR-FL28-ST42	■	■	-	5 / 2.2-21
MTR-FL30-ST42	■	■	-	
MTR-FL44-ST57	-	-	■	
Elektromehanski pogoni				
DGE-8-...-ZR	■	■	-	5 / 2.1-2
DGE-12-...-ZR	■	■	-	
DGE-18-...-ZR	-	-	■	
DGE-25-...-ZR	-	-	■	
DGE-18-...-SP	■	■	-	5 / 2.1-118
DGE-25-...-SP	-	-	■	

- 1) V povezavi z osjo DGE-12-...-ZR je potrebno uporabiti prirobnico MTR-FL30-ST42.
V povezavi z osjo DGE-8-...-ZR ali DGE-18-...-SP je potrebno uporabiti prirobnico MTR-FL28-ST42.

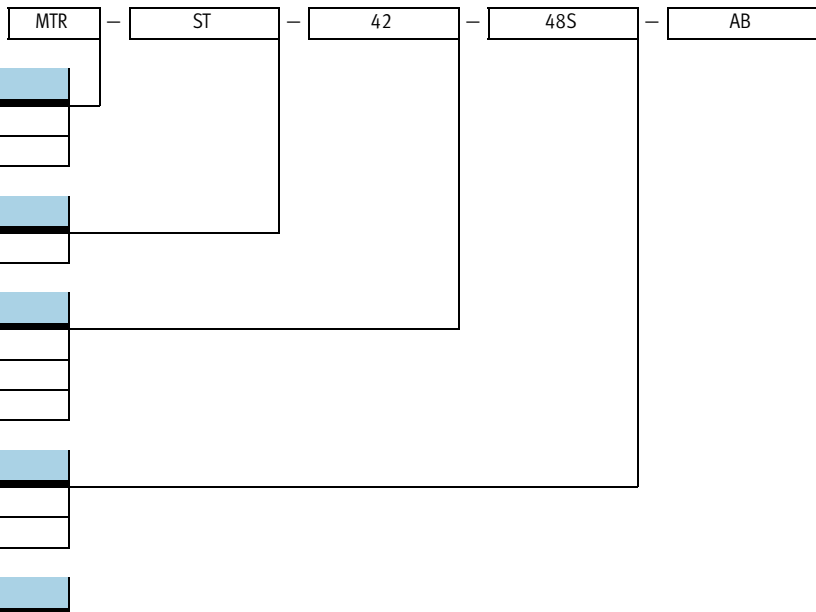
Dovoljene kombinacije			
Motor	MTR-ST-87-48S-AA ¹⁾ MTR-ST-87-48S-AB ¹⁾	MTR-ST-87-48S-GA MTR-ST-87-48S-GB	→ Stran
Krmilnik motorja			
SEC-ST-48-6-P01	■	■	5 / 2.2-23
Kabel			
KMTR-ST-...	■	■	5 / 2.2-22
KMTRE-ST-...	-	-	
Prirobnica motorja			
MTR-FL44-ST87	■	-	5 / 2.2-21
MTR-FL64-ST87	■	-	
MTR-FL64-PL80	-	■	
Elektromehanski pogoni			
DGE-25-...-ZR	■	-	5 / 2.1-2
DGE-40-...-ZR	-	■	
DGE-40-...-SP	■	-	5 / 2.1-118
DGE-63-...-SP	-	■	
DGEA-18-...-ZR	■	-	5 / 2.1-90
DGEA-25-...-ZR	■	-	
DGEA-40-...-ZR	-	■	

- 1) V povezavi z osjo DGE-25-...-ZR ali DGEA-18-...-ZR je potrebno uporabiti prirobnico MTR-FL44-ST87.
V povezavi z osjo DGE-40-...-SP ali DGEA-25-...-ZR je potrebno uporabiti prirobnico MTR-FL64-ST87.

Koračni motorji MTR-ST

Ključ tipov

FESTO



Tip

MTR	Motor
MTRE	Motor z integriranim krmilnikom

Vrsta motorja

ST	Koračni motor
----	---------------

Mera prírobnice

42	42 mm
57	57 mm
87	87 mm

Imenska napetost/vrsta priključka

48	24 ... 48 V DC
S	Vtični priključek

Dodatna funkcija

A	brez dodatnih funkcij
G	Reduktor
B	Zavora

Koračni motorji MTR-ST

Podatkovni list

FESTO



Servisiranje

MTR-ST-42-48S-AB
 MTRE-ST-42-48S-...
 MTR-ST-57-48S-AB
 MTR-ST-87-48S-...



Električni pozicionirni sistemi
Motorji in krmilniki

2.2

Električni in mehanski podatki za MTR-ST-42-48S-...		
	MTR-ST-42-48S-AA	MTR-ST-42-48S-AB
Imenska napetost [V]	48	
Imenski tok motorja [A]	1,8	
Držalni moment motorja [Nm]	0,34	
Kot koraka (cel korak) [°]	1,8 ±5%	
Upornost navitja [Ω]	1,75 ±10%	
Induktivnost navitja [mH]	3,0	
Vztrajnostni moment pogona [kg cm ²]	0,068	0,07
Napetost zavore [V]	–	24
Moč zavore [W]	–	6
Držalni moment zavore [Nm]	–	0,4
Radialna obremenitev gredi [N]	18	18
Aksialna obremenitev gredi [N]	7	7
Masa izdelka [kg]	0,39	0,49

Električni in mehanski podatki za MTRE-ST-42-48S-...		
	MTRE-ST-42-48S-AA	MTRE-ST-42-48S-AB
Imenska napetost [V]	48	
Imenski tok motorja [A]	1,2	
Držalni moment motorja [Nm]	0,34	
Kot koraka (cel korak) [°]	1,8 ±5%	
Vztrajnostni moment pogona [kg cm ²]	0,068	0,07
Napetost zavore [V]	–	24
Moč zavore [W]	–	6
Držalni moment zavore [Nm]	–	0,4
Radialna obremenitev gredi [N]	18	18
Aksialna obremenitev gredi [N]	7	7
Masa izdelka [kg]	0,45	0,55

Električni in mehanski podatki za MTR-ST-57-48S-...		
	MTR-ST-57-48S-AA	MTR-ST-57-48S-AB
Imenska napetost [V]	48	
Imenski tok motorja [A]	3,1	
Držalni moment motorja [Nm]	1,27	
Kot koraka (cel korak) [°]	1,8 ±5%	
Upornost navitja [Ω]	1 ±10%	
Induktivnost navitja [mH]	3,8 ±20%	
Vztrajnostni moment pogona [kg cm ²]	0,48	0,5
Napetost zavore [V]	–	24
Moč zavore [W]	–	6
Držalni moment zavore [Nm]	–	0,4
Radialna obremenitev gredi [N]	71	71
Aksialna obremenitev gredi [N]	10	10
Masa izdelka [kg]	1,2	1,4


Koračni motorji MTR-ST

Podatkovni list

FESTO

Električni in mehanski podatki za MTR-ST-87-48S-...		MTR-ST-87-48S-AA	MTR-ST-87-48S-AB	MTR-ST-87-48S-GA	MTR-ST-87-48S-GB
Imenska napetost	[V]	48			
Imenski tok motorja	[A]	4,7			
Držalni moment motorja	[Nm]	6,47		23,29	
Kot koraka (cel korak)	[°]	1,8 ±5%			
Upornost navitja	[Ω]	0,9 ±10%			
Induktivnost navitja	[mH]	10,8 ±20%			
Prestava reduktorja	-	-	-	4:1	4:1
Izkoristek reduktorja	-	-	-	0,9	0,9
Vzvojnja zračnost	[arcmin]	-		15	15
Vzvojnja trdnost	[Nm/arcmin]	-		5,2	5,2
Vztrajnostni moment pogona	[kg cm ²]	4	4,05	4,52	4,6
Napetost zavore	[V]	-	24	-	24
Moč zavore	[W]	-	9	-	9
Držalni moment zavore	[Nm]	-	1,4	-	1,4
Radialna obremenitev gredi	[N]	130	130	950	950
Aksialna obremenitev gredi	[N]	50	50	1 200	1 200
Masa izdelka	[kg]	4,2	5,0	6,4	7,2

Pogoji obratovanja in okolice		MTR-ST-42-...	MTRE-ST-42-...	MTR-ST-57-...	MTR-ST-87-...-A...	MTR-ST-87-...-G...
Razred izolacije po VDE 60034		B				
Vrsta zaščite brez/s pogonom		IP54		IP54	IP43	
Temperatura okolice	[°C]	0 ... +50				
Temperatura skladiščenja	[°C]	-25 ... +60				
Relativna vlažnost zraka (brez kondenziranja)	[%]	45 ... 80				

 - Opozorilo
Podatki po obratovanju s polnim korakom, 48 V in maksimalnim trajnim izhodom.

Tehnični podatki za kabel				
	Zgradba kabla	Temperatura okolice	Primeren za energetske verige	Vrsta zaščite vtič motorja
KMTR-ST-...	7 x 0,34 mm ² , zaščiten	-40 ... +125 °C	■	IP67
KMTRE-ST-...	7 x 0,34 mm ² , zaščiten	-40 ... +125 °C	■	IP67

Koračni motorji MTR-ST

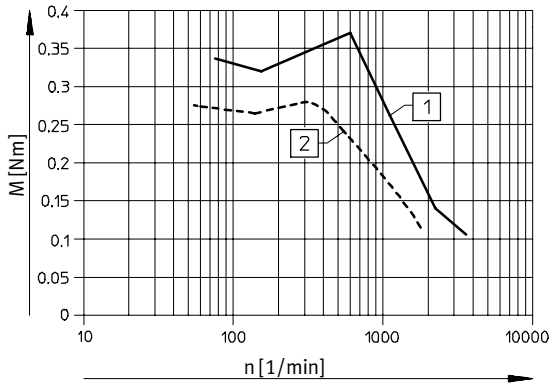
Podatkovni list



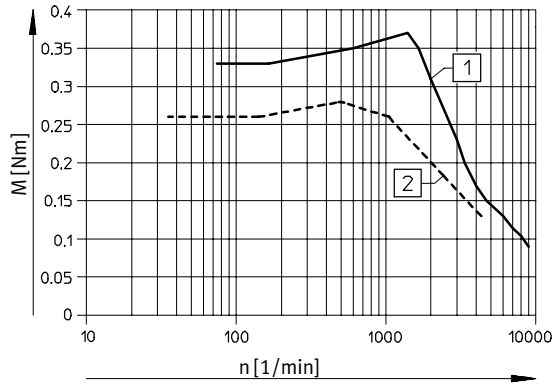
Vrtljni moment M v odvisnosti od števila vrtljajev n

MTR-ST-42-48S...

pri imenski napetosti 24 V

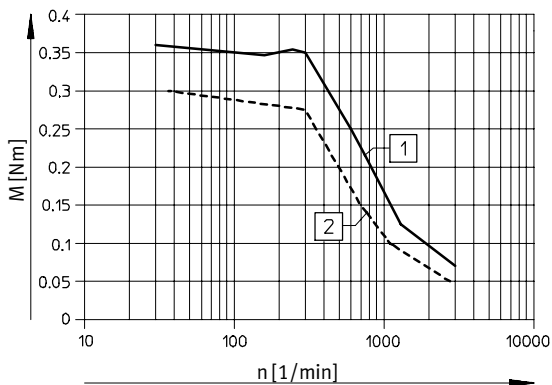


pri imenski napetosti 48 V

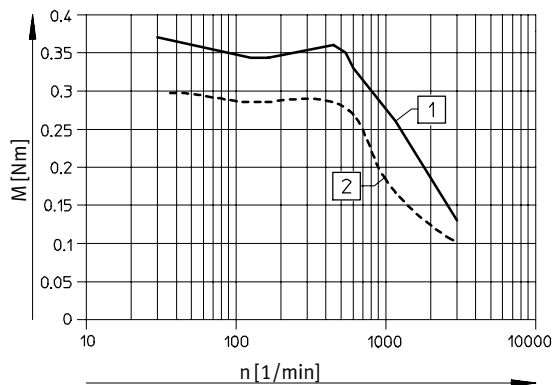


MTR-E-ST-42-48S...

pri imenski napetosti 24 V

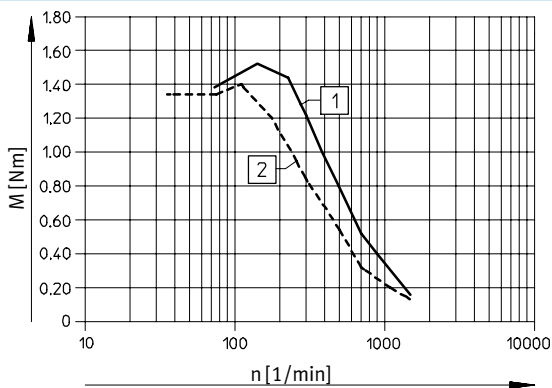


pri imenski napetosti 48 V

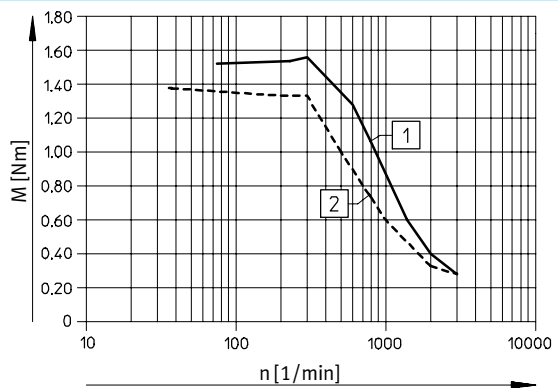


MTR-ST-57-48S...

pri imenski napetosti 24 V



pri imenski napetosti 48 V



- 1 Cel korak
- 2 Polovični korak

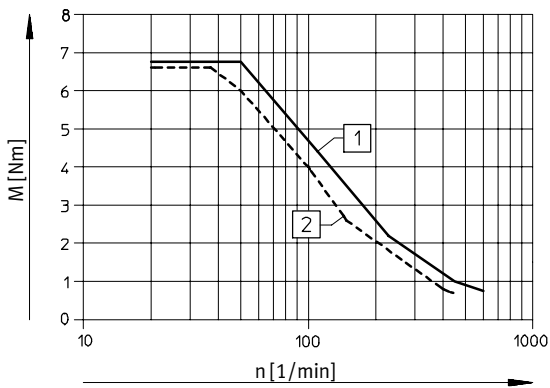
Koračni motorji MTR-ST

Podatkovni list

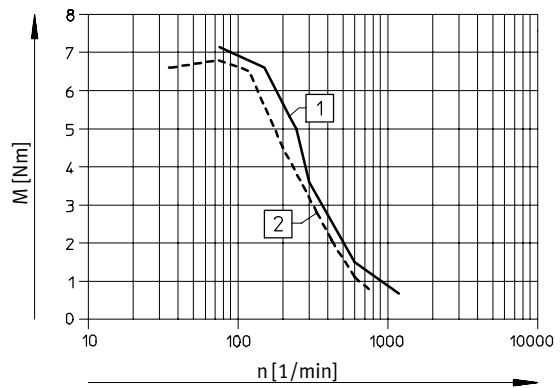
FESTO

MTR-ST-87-48S-...


pri imenski napetosti 24 V



pri imenski napetosti 48 V



- 1 Cel korak
- 2 Polovični korak

 - Opozorilo

Karakteristike veljajo za motorje brez reduktorja.

Pri motorjih z reduktorjem upoštevajte podatke o reduktorju.

Primer:
Držalni moment za motor
MTR-ST-87-48S-...

brez reduktorja:
držalni moment = 6,47 Nm
(glej karakteristiko)

z reduktorjem:
prestava reduktorja = 4
izkoristek reduktorja = 0,9
Držalni moment =
 $6,47 \text{ Nm} \times 4 \times 0,9 = 23,29 \text{ Nm}$

Koračni motorji MTR-ST

Podatkovni list

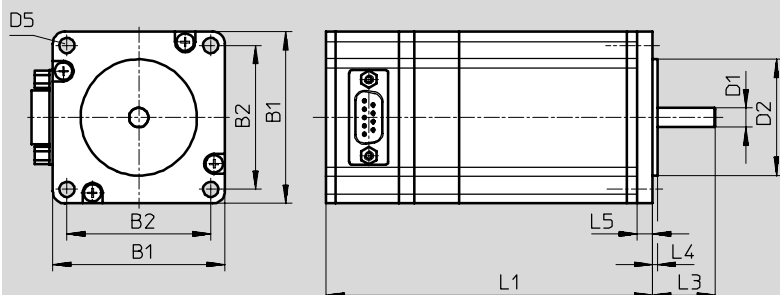
FESTO

Dimenzije

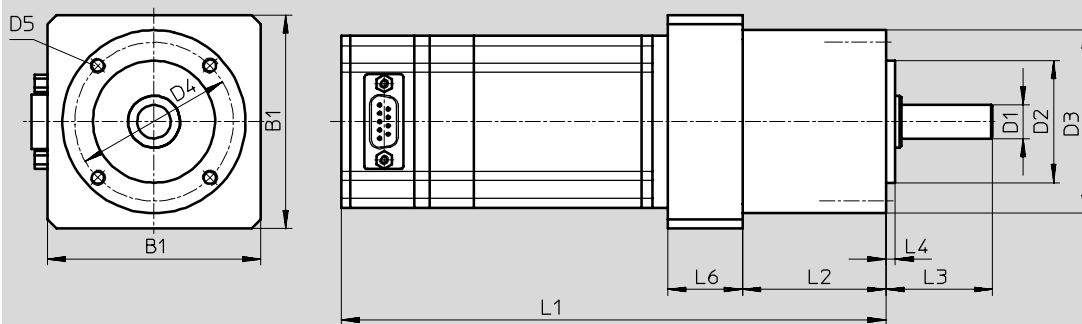
Prenos CAD-datotek → www.festo.com/de/engineering

Motorji

MTR-ST-...-A.../MTRE-ST-...-A... (brez reduktorja)



MTR-ST-...-G... (z reduktorjem)



Tip	B1	B2	D1 Ø	D2 Ø	D3 Ø	D4 Ø	D5	L1	L2	L3	L4	L5	L6
MTR-ST-42-48S-AA	42	31	5	22	-	-	M3	73	-	24	2	-	-
MTR-ST-42-48S-AB								94					
MTRE-ST-42-48S-AA	42	31	5	22	-	-	M3	111	-	24	2	-	-
MTRE-ST-42-48S-AA								136					
MTR-ST-57-48S-AA	56,4	47,14	6,35	38,1	-	-	Ø 5	107	-	20,6	1,6	5	-
MTR-ST-57-48S-AB								128					
MTR-ST-87-48S-AA	85,8	69,6	11	73,025	-	-	Ø 6,6	156	-	27	2	10	-
MTR-ST-87-48S-AA								176					
MTR-ST-87-48S-GA	90	-	20	60	80	70	M6	252	60,5	40	3	10	35,5
MTR-ST-87-48S-GB								272					

Električni pozicionirni sistemi
Motorji in krmilniki

2.2

Koračni motorji MTR-ST

Podatkovni list

FESTO

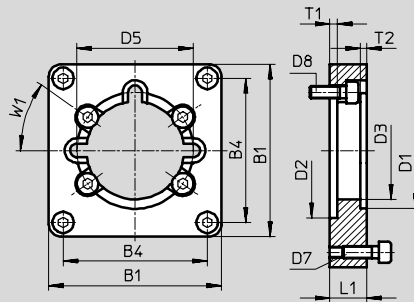
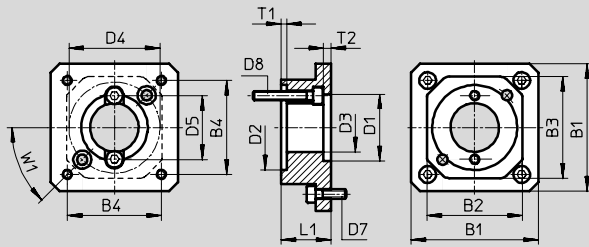
Dimenzije

Prenos CAD-datotek → www.festo.com/de/engineering

Prirobnica motorja

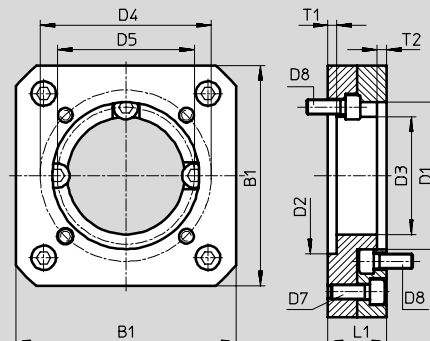
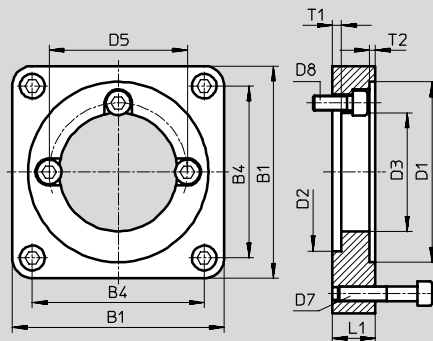
MTR-FL28-ST42

MTR-FL30-ST42 / MTR-FL44-ST57 / MTR-FL44-ST87



MTR-FL64-ST87

MTR-FL64-PL80



Tip	B1	B2	B3	B4	D1 ∅ G7	D2 ∅ H7	D3 ∅	D4 ∅	D5 ∅	D7	D8	L1	T1	T2	W1
MTR-FL28-ST42	42	31,5	33,5	31	22	28	16	30	21	M3	M3	16,5	1,8	2,5	45°
MTR-FL30-ST42	42	-	-	31	22	30	16	-	26,2	M3	M3	18	4,6	2,5	30°
MTR-FL44-ST57	56,4	-	-	47,14	38,125	44	32	-	38	M4	M4	12	2,5	2	35°
MTR-FL44-ST87	85,8	-	-	69,6	73,05	44	32	-	38	M6	M4	15,5	2,5	2,5	35°
MTR-FL64-ST87	85,8	-	-	69,6	73,05	64	48	-	56	M6	M6	17,5	3,8	2,5	-
MTR-FL64-PL80	90	-	-	69,6	60	64	48	70	56	M6	M6	24	3,6	4	-

Električni pozicionirni sistemi
Motorji in krmilniki

2.2

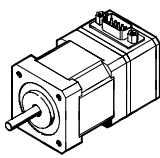
Koračni motorji MTR-ST

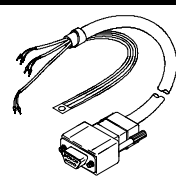
Podatkovni list

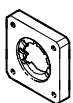
FESTO

Električni pozicionirni sistemi
Motorji in krmilniki

2.2

Podatki za naročanje za motor MTR...-ST...			
		Št. dela	Tip
	MTR-ST-42-48S-...	530 057	MTR-ST-42-48S-AA
		530 058	MTR-ST-42-48S-AB
	MTRE-ST-42-48S-...	530 059	MTRE-ST-42-48S-AA
		530 060	MTRE-ST-42-48S-AB
	MTR-ST-57-48S-...	530 061	MTR-ST-57-48S-AA
		530 062	MTR-ST-57-48S-AB
	MTR-ST-87-48S-...	530 065	MTR-ST-87-48S-AA
		530 066	MTR-ST-87-48S-AB
		530 067	MTR-ST-87-48S-GA
		530 068	MTR-ST-87-48S-GB


Podatki za naročanje za kabel KMTR-ST-.../KMTRE-ST-...				
		Št. dela	Tip	Dolžina kabla
	Kabel motorja KMTR-ST-...	530 071	KMTR-ST-5	5 m
		530 072	KMTR-ST-10	10 m
		530 073	KMTR-ST-X	X-dolžina (maks. 25 m)
	Kabel motorja za mo- tor z integriranim krmilnikom KMTRE-ST-...	530 074	KMTRE-ST42-5	5 m
		530 075	KMTRE-ST42-10	10 m
		530 076	KMTRE-ST42-X	X-dolžina (maks. 25 m)

Podatki za naročanje za prirobnico MTR-FL-...			
		Št. dela	Tip
	MTR-FL28-...	530 080	MTR-FL28-ST42
	MTR-FL30-...	530 079	MTR-FL30-ST42
	MTR-FL44-...	530 081	MTR-FL44-ST57
		530 082	MTR-FL44-ST87
	MTR-FL64-...	533 140	MTR-FL64-ST87
		533 139	MTR-FL64-PL80

Krmilnik motorja SEC-ST, za koračni motor

Podatkovni list

FESTO

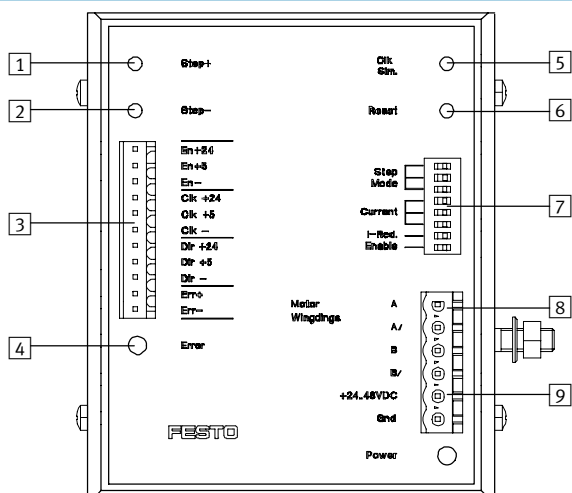
 Servisiranje



Električni pozicionirni sistemi
Motorji in krmilniki

2.2

Obrazložitev funkcij/vmesnikov



- 1 Tipka "Step +"
- 2 Tipka "Step -"
- 3 Vtič X1 za krmilni kabel (takt, smer, itd.)
- 4 LED, signalizira napako
- 5 Tipka "CLK, Sim."
- 6 Tipka "Reset"
- 7 Dip-stikalo za nastavev obratovalnega načina, vrednosti toka in zmanjšanja toka
- 8 Vtič X2 za priključek motorja
- 9 Vtič X3 za napajanje z napetostjo

Splošni električni podatki

Splošni električni podatki		SEC-ST-48-6-P01
Imenska obratovalna napetost U_{imen}	[V DC]	24 ... 48
Imenski tok (nastavljiv) I_{imen}	[A]	1,25 ... 6 preko Dip-stikal
Maks. frekvenca korakov	[kHz]	40
Zmanjšanje toka (nastavljivo)	[%]	0 ali 70 preko Dip-stikal
Delovno območje Vhod logike	[V DC]	12 ... 30
Način delovanja		Bipolaren gonilnik chopper
Obratovalni način		Cel korak = 200 korakov/vrtljaj Polovični korak = 400 korakov/vrtljaj (priporočilo) Četrtnski korak = 800 korakov/vrtljaj Petinski korak = 1000 korakov/vrtljaj Osminski korak = 1600 korakov/vrtljaj Desetinski korak = 2000 korakov/vrtljaj
Nastavev koraka		preko Dip-stikal

Krmilnik motorja SEC-ST, za koračni motor

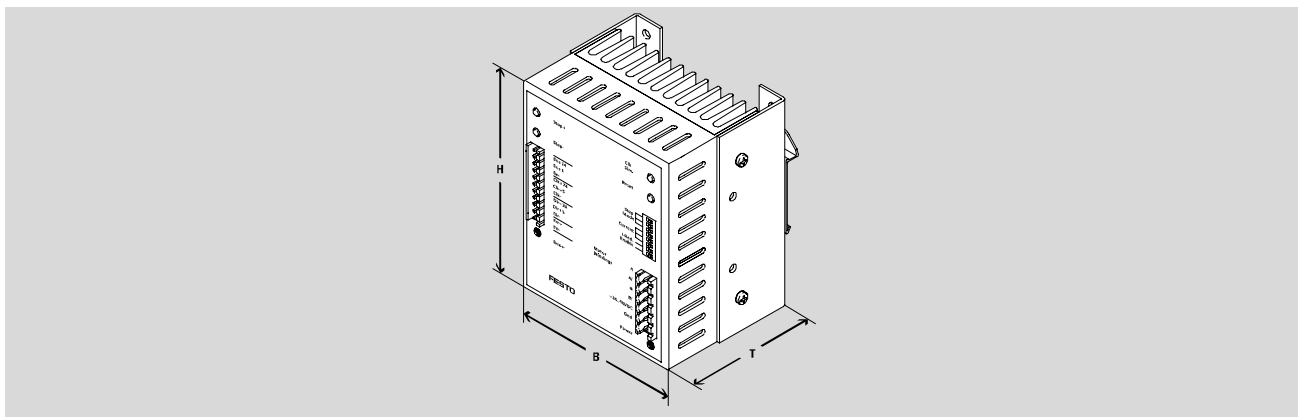
Podatkovni list in pribor

FESTO

Električni pozicionirni sistemi
Motorji in krmilniki

2.2

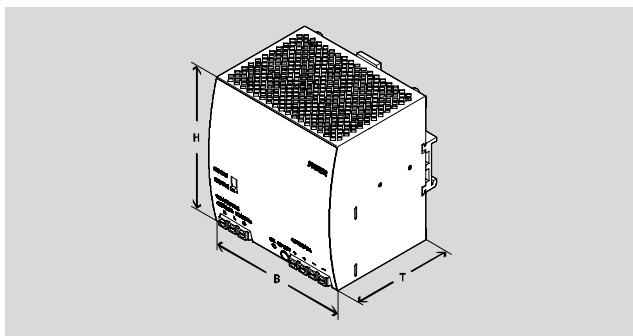
Pogoji obratovanja in okolice		
		SEC-ST-48-6-P01
Temperatura okolice	[°C]	0 ... +40
Temperatura skladiščenja	[°C]	-10 ... +50
Masa	[kg]	0,61
Vrsta zaščite		IP20
Vrsta priključitve		vijačna sponka
Način pritrditve		TS 35 DIN H-letev




Dimenzije in podatki za naročanje						
	H	B	T	Št. dela	Tip	
Krmilnik motorja	106	89	70	530 069	SEC-ST-48-6-P01	

Omrežna enota SVG-SEC-48-6

- Servisiranje



Dimenzije in podatki za naročanje							
	H	B	T	Izhodna napetost	Imenski tok	Št. dela	Tip
Omrežna enota	124	121	102	48 V DC	6 A	530 070	SVG-SEC-48-6

Podatki za naročanje pribora			
		Št. dela	Tip
	Krmilni kabel za priključitev na osni krmilnik SPC200 Dolžina kabla 1,5 m	530 077	KSPC-SECST-1,5