


## Krmilni drsnik VHER/HS

Značilnosti

**FESTO**



### Zmogljiv

 Pretok  
130 ... 4 300 l/min

### Spremenljiv

- Potni ventil 4/3  
zaprt srednji položaj  
Odzračen srednji položaj
- Priključek M5, G $\frac{1}{8}$ , G $\frac{1}{4}$ , G $\frac{1}{2}$
- Potni ventil 3/3  
Krmilna drsnika VHER in HS se lahko z zaprtjem priključka 2 uporabita kot potni ventil 3/3.

### Za prakso

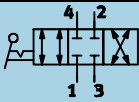
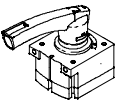
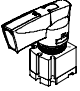
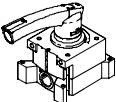
S temi ventili je mogoče med gibom zaustaviti enosmerne (potni ventil 3/3) ali dvosmerne valje (potni ventil 4/3)

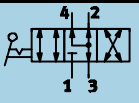
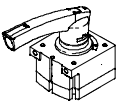
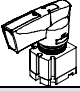
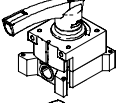
V zaprtem srednjem položaju se giblje bat pogona tako dolgo, da so sile v ravnotežju.

V odzračenem srednjem položaju je mogoče bat premikati ročno, premagovati je potrebno le sile trenja.

## Krmilni drsnik VHER

Pregled dobav

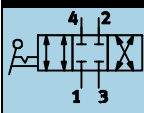
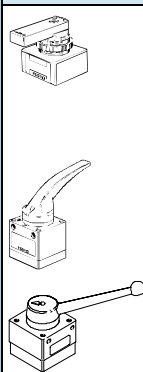
Funkcija	Izvedba	Tip	Imenski pretok [l/min]	Ročica umetna masa		kovina velik	Priključek				→ Stran	
				majhen	velik		M5	G $\frac{1}{8}$	G $\frac{1}{4}$	G $\frac{1}{2}$		
		Priključek spodaj										
		VHER-BH-M04C-M05-UD	260	■			■					2 / 4.6-7
		VHER-BH-M04C-M18-UD	800	■				■				
		VHER-BH-M04C-M14-UD	1 500		■				■			
			VHER-BH-M04C-M12-UD	4 300		■					■	
	Priključek ob strani											
		VHER-BH-M04C-M05-LD	170	■			■					2 / 4.6-7
		VHER-BH-M04C-M18-LD	600	■				■				
VHER-BH-M04C-M14-LD		1 150		■				■				
VHER-BH-M04C-M12-LD		3 500		■						■		

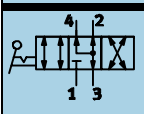
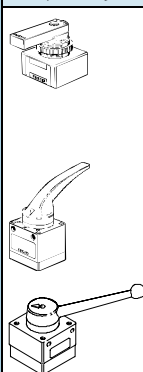
Funkcija	Izvedba	Tip	Imenski pretok [l/min]	Ročica umetna masa		kovina velik	Priključek				→ Stran	
				majhen	velik		M5	G $\frac{1}{8}$	G $\frac{1}{4}$	G $\frac{1}{2}$		
		Priključek spodaj										
		VHER-BH-M04E-M05-UD	260	■			■					2 / 4.6-7
		VHER-BH-M04E-M18-UD	800	■				■				
		VHER-BH-M04E-M14-UD	1 500		■				■			
			VHER-BH-M04E-M12-UD	4 300		■					■	
	Priključek ob strani											
		VHER-BH-M04E-M05-LD	170	■			■					2 / 4.6-7
		VHER-BH-M04E-M18-LD	600	■				■				
VHER-BH-M04E-M14-LD		1 150		■				■				
VHER-BH-M04E-M12-LD		3 500		■						■		

# Krmilni drsnik HS/HSO

Pregled dobav

FESTO

Funkcija	Izvedba	Tip	Imenski pretok [l/min]	Ročica		kovina velik	Priključek				→ Stran	
				umetna masa majhen	velik		M5	G $\frac{1}{8}$	G $\frac{1}{4}$	G $\frac{1}{2}$		
		Priključek spodaj										
		HS-4/3-M5	130	■			■					2 / 4.6-14
		HS-4/3- $\frac{1}{8}$ -B	700	■				■				
		HS-4/3- $\frac{1}{4}$	1 200		■				■			
		HS-4/3- $\frac{1}{2}$ -B	3 500			■				■		

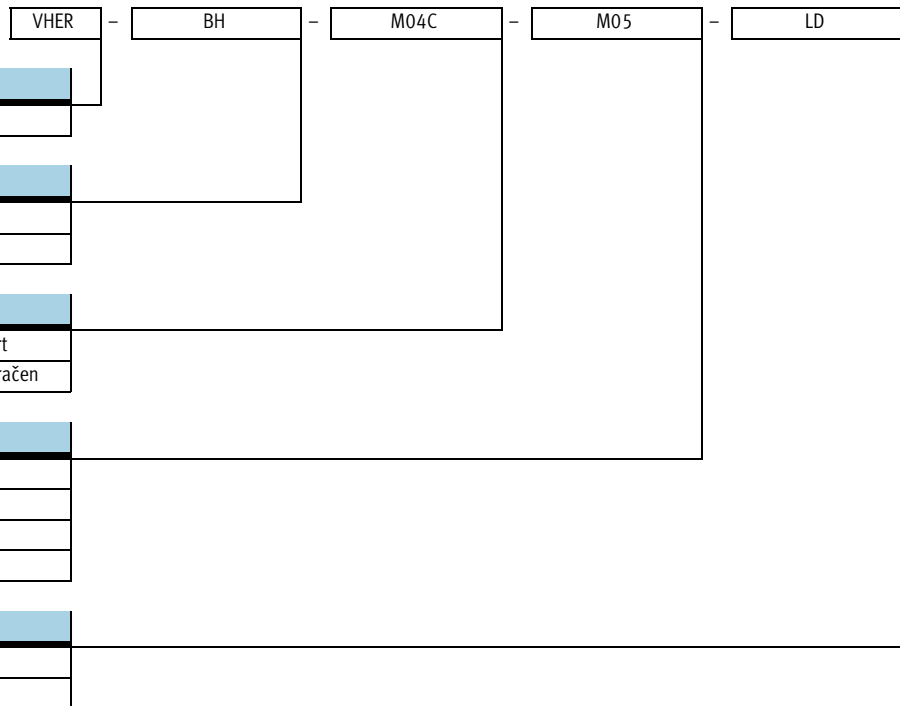
Funkcija	Izvedba	Tip	Imenski pretok [l/min]	Ročica		kovina velik	Priključek				→ Stran	
				umetna masa majhen	velik		M5	G $\frac{1}{8}$	G $\frac{1}{4}$	G $\frac{1}{2}$		
		Priključek spodaj										
		HSO-4/3-M5	130	■			■					2 / 4.6-14
		HSO-4/3- $\frac{1}{8}$ -B	700	■				■				
		HSO-4/3- $\frac{1}{4}$	1 200		■				■			
		HSO-4/3- $\frac{1}{2}$ -B	3 500			■				■		

Ročno in mehansko vklopljeni ventili  
Krmilni drsnik

4.6

## Krmilni drsnik VHER

Ključ tipov

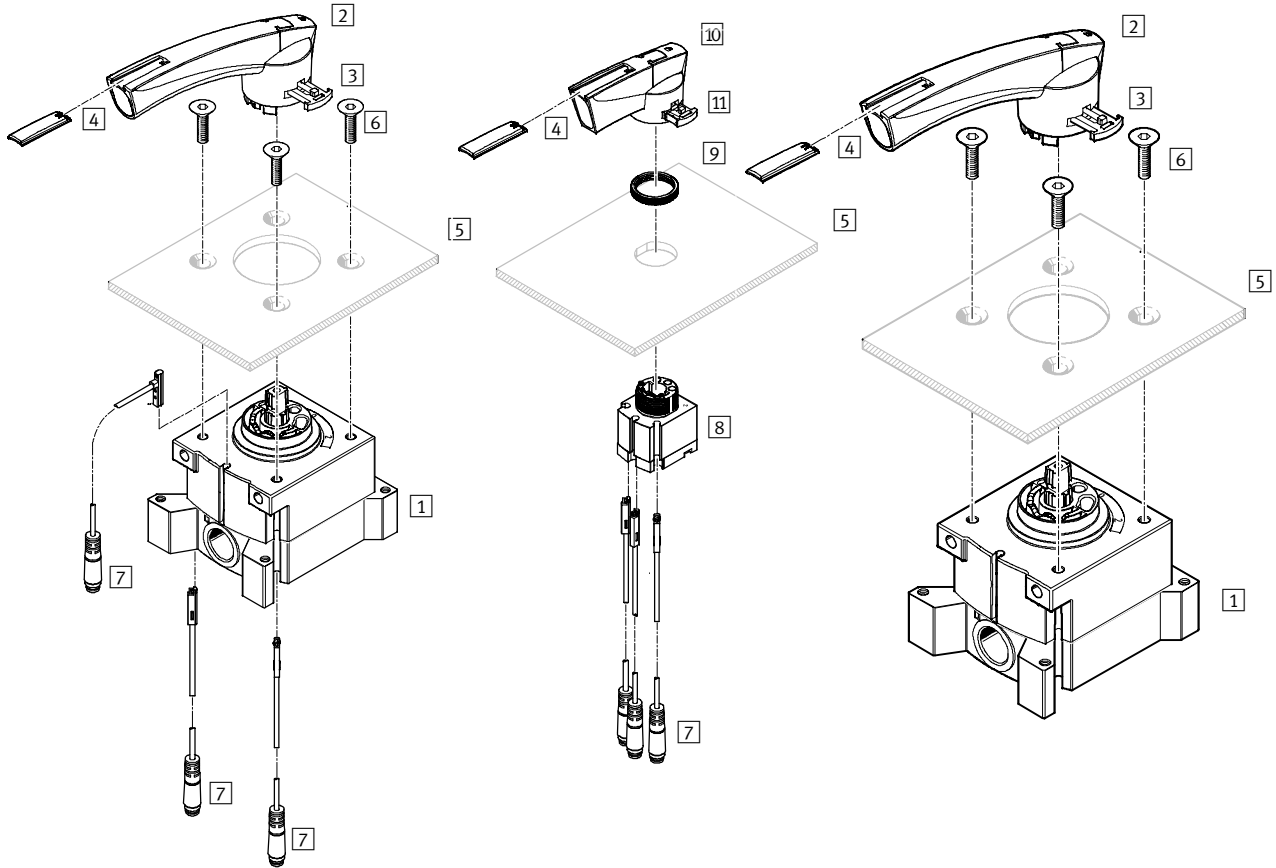


# Krmilni drsnik VHER

Pregled periferije

FESTO

## Montaža na krmilno ploščo



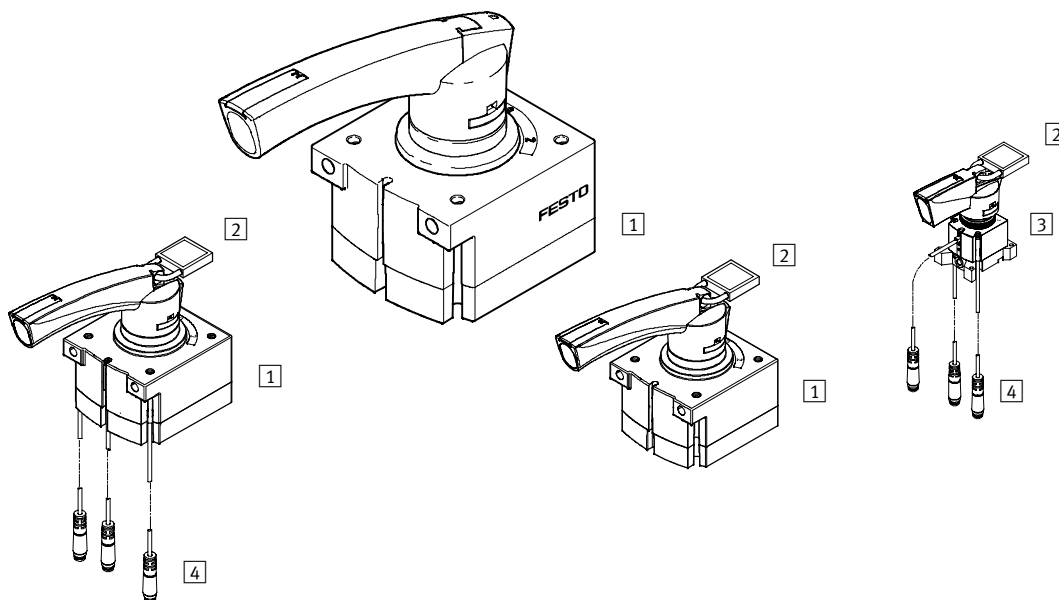
Posamezni deli in pribor		Kratek opis	→ Stran
1	Krmilni drsnik VHER	Velikost priključka G $\frac{1}{4}$ in G $\frac{1}{2}$	2 / 4.6-7
2	Prožilna ročica	velik	
3	Pritrditev ročice		
4	Napisna ploščica		
5	Krmilna plošča	ne spada k dobavi	
6	Pritrdilni vijaki	ne spada k dobavi	
7	Mejna stikala SME-10-L, SME-10-Q	ne spada k dobavi	→ Zvezek 4
8	Krmilni drsnik VHER	Velikost priključka M5 in G $\frac{1}{8}$	2 / 4.6-7
9	Narebrena matica	Pritrditev krmilne plošče	
10	Prožilna ročica	majhen	
11	Pritrditev ročice		

# Krmilni drsnik VHER

Pregled periferije

FESTO

## Montirani ventili s priborom






Pribor	Kratek opis	→ Stran
1 Krmilni drsnik VHER	Velikost priključka G $\frac{1}{4}$ in G- $\frac{1}{2}$	2 / 4.6-7
2 Ključavnica	ne spada k dobavi	
3 Krmilni drsnik VHER	Velikost priključka M5 in G $\frac{1}{8}$	2 / 4.6-7
4 Mejna stikala SME-10-L, SME-10-Q	ne spada k dobavi	→ Zvezek 4

# Krmilni drsnik VHER

Podatkovni list

FESTO

-  Pretok do  
260 ... 4 300 l/min
-  Tlak  
-0,95 ... +10 bar
-  Območje temperature  
-20 ... +80°C



Splošni tehnični podatki		M5	G1/8	G1/4	G-1/2
Pnevmatični priključek		M5	G1/8	G1/4	G-1/2
Ventilska funkcija		4/3, zaprt ali odzračen			
Konstrukcija		Vrteč drsnik			
Princip tesnjenja		trd			
Način pritrditve		Pritrditev na prednjo ploščo	na izbiro vgradnja na prednjo ploščo ali s skoznjimi izvrtinami		
Vrsta krmiljenja		neposredno			
Način vklapljanja		ročno			
Varovanje vklopa		zaklepanje s priborom			
Prikaz krmilnega položaja		s priborom			
Vgradna lega		poljubna			
Smer toka		povratno			
Brez prekritja		da			
Funkcija izpuha		dušen			
Normalni imenski pretok	Priključek ob strani [l/min]	170	600	1 150	3 500
	Priključek spodaj [l/min]	260	800	1 500	4 300
Imenska velikost [mm]		4	6	8	12
Pnevmatični priključek 1, 2, 3, 4		M5	G1/8	G1/4	G-1/2
Moment za vklop pri 6 bar [Nm]		0,6	1,1	2,8	5
Temperaturno območje [°C]		-20 ... +80			

Pogoji obratovanja in okolice		
Obratovalni medij		filtriran stisnjen zrak, naoljen ali nenaoljen, stopnja filtriranja 40 µm
Obratovalni tlak [bar]		-0,95 ... 10
Temperatura okolice [°C]		-20 ... +80
obstoynost proti koroziji [KBK]		2 <sup>1)</sup>

1) Razred odpornosti proti koroziji 2 po Festo standardu 940 070

Deli z zmerno korozijsko obremenitvijo. Vidni deli na zunanji strani s prednostno dekorativno nalogo površine, ki so v neposrednem stiku z običajno industrijsko atmosfero oz. mediji, kot so npr. mazalno-hladilna sredstva.

Mejno stikalo za prikaz stanja vklopa			
pnevmatični priključek	Smer priključka	Tip	
		SME-10-L	SME-10-Q
M5	spodaj (UD)	■	■
	ob strani (LD)	-	■
G1/8	spodaj	■	■
	ob strani	-	■
G1/4	spodaj	■	■
	ob strani	-	■
G-1/2	spodaj	■	■
	ob strani	-	■

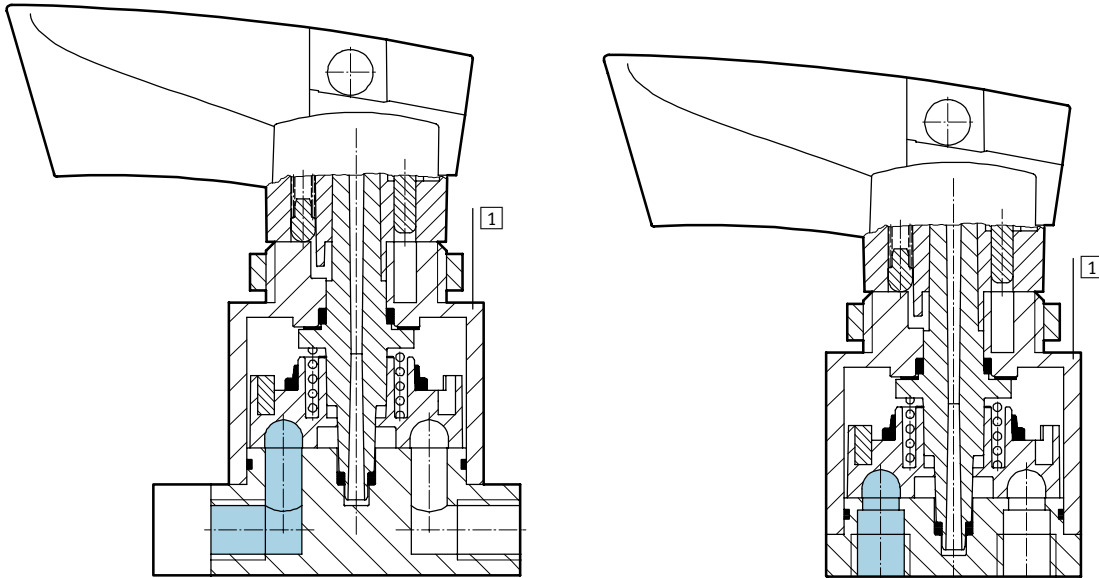
# Krmilni drsnik VHER

Podatkovni list

FESTO

## Materiali

Funkcijski prerez



1	Ohišje	Ojačan PA ali tlačno liti aluminij
-	Tesnila	nitrikavčuk
-		Vsebuje materiale, ki vsebujejo LABS
-		Brez bakra in PTFE



# Krmilni drsnik VHER

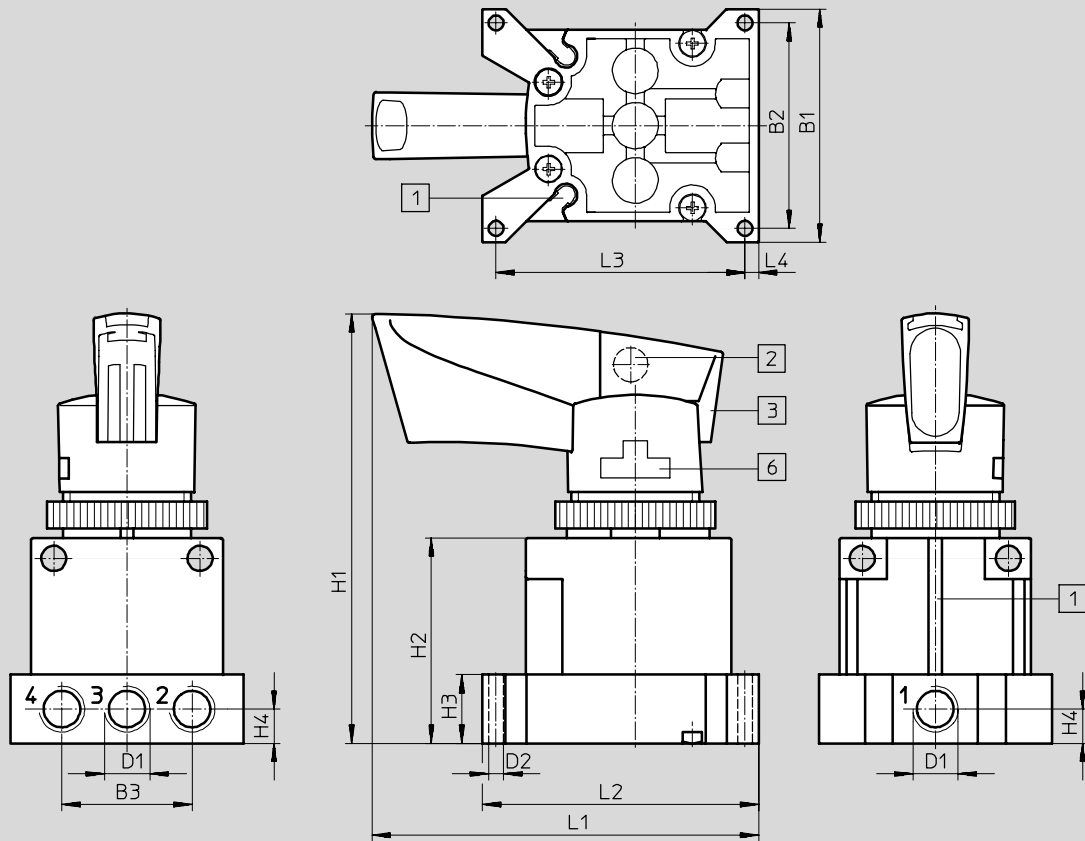
Podatkovni list

FESTO

## Dimenzije

Prenos CAD-datotek → [www.festo.com/de/engineering](http://www.festo.com/de/engineering)

Pnevmatični priključek M5 in G $\frac{1}{8}$ , stranski



1 Utor senzorja za SME-10-...

2 Izvrtina za zaklepanje  $\varnothing$  7,5

3 Gumb z zaklepanjem

6 Ločljiva pritrditev ročice

Tip	B1	B2	B3	D1	D2 $\varnothing$	H1	H2	H3	H4	L1	L2	L3	L4
VHER-...-M5-LD	37	32	17,4	M5	2,7	82	32	10	5	78	45	40	2,5
VHER-...-M18-LD	51	45	28,5	G $\frac{1}{8}$	3,3	94	45	15	7,5	85	60,5	54,5	6

# Krmilni drsnik VHER

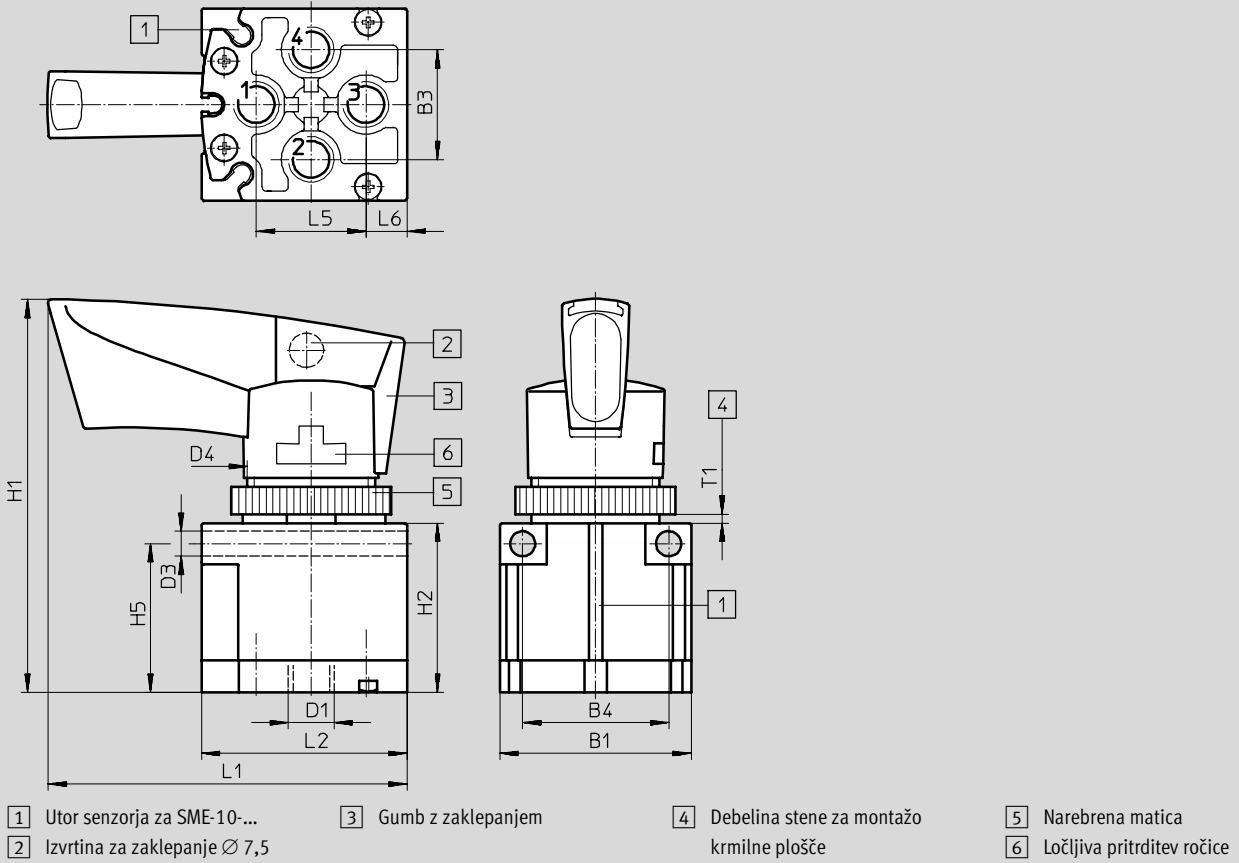
Podatkovni list

FESTO

## Dimenzije

Prenos CAD-datotek → [www.festo.com/de/engineering](http://www.festo.com/de/engineering)

Pnevmatični priključek M5 in G $\frac{1}{8}$ , spodaj



Tip	B1	B3	B4	D1	D3 $\varnothing$	D4	H1	H2	H5	L1	L2	L5	L6	T1
VHER-...-M5-UD	30	17	-	M5	-	M22	79	28,6	-	73	33,8	17	6,5	2...4
VHER-...-M18-UD	42	24	32	G $\frac{1}{8}$	5,5	M30	86	37	2,5	79	45	24	9	1,5...5,5

# Krmilni drsnik VHER

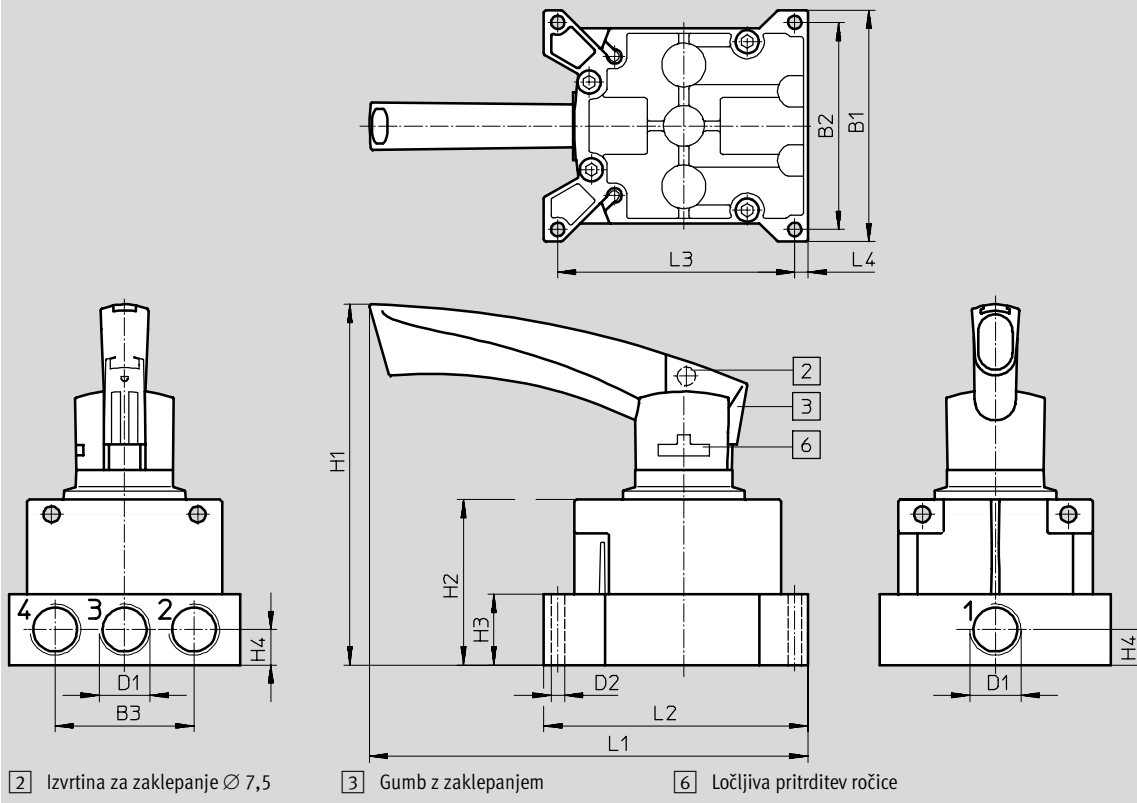
Podatkovni list

FESTO

## Dimenzije

Prenos CAD-datotek → [www.festo.com/de/engineering](http://www.festo.com/de/engineering)

Pnevmatični priključek G $\frac{1}{4}$  in G $\frac{1}{2}$ , stranski



Tip	B1	B2	B3	D1	D2 Ø	H1	H2	H3	H4	L1	L2	L3	L4
VHER-...-M14-LD	66	57,5	37,5	G $\frac{1}{4}$	4,5	136	55,5	20,5	10,25	166	77	69,2	4
VHER-...-M12-LD	95	85	57	G $\frac{1}{2}$	5,5	148	67,8	29	14,5	180	108,5	97,3	5,5

# Krmilni drsnik VHER

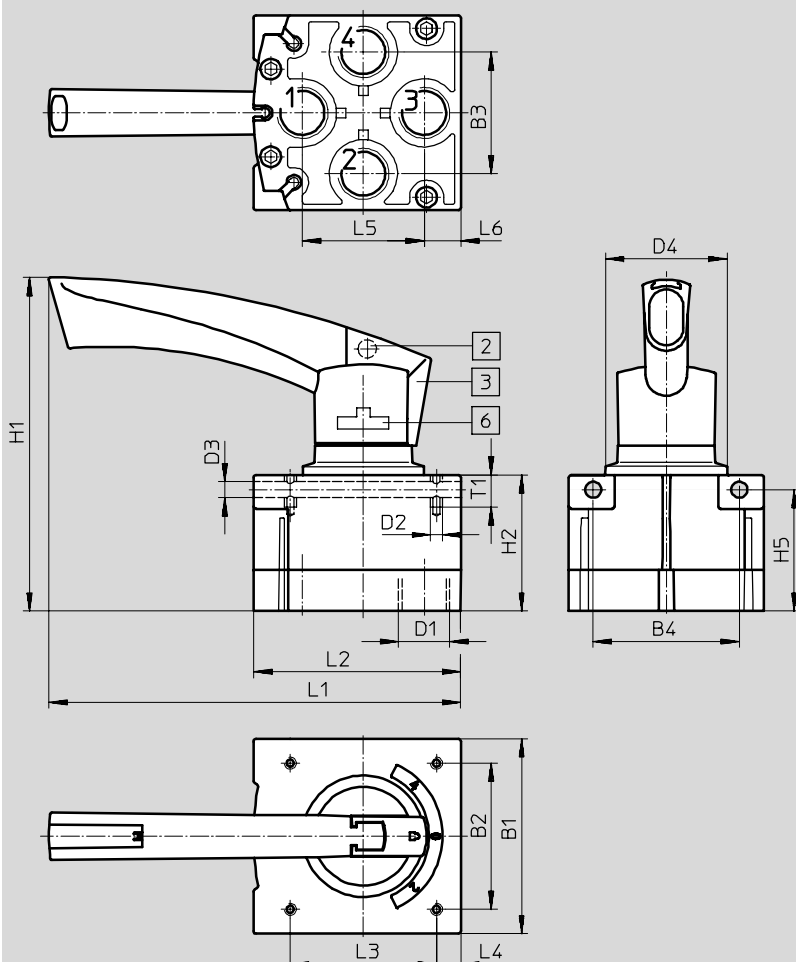
Podatkovni list

FESTO

## Dimenzije

Prenos CAD-datotek → [www.festo.com/de/engineering](http://www.festo.com/de/engineering)

Pnevmatični priključek G¼ in G½, spodaj



2 Izvrtina za zaklepanje  $\varnothing$  7,5

3 Gumb z zaklepanjem

6 Ločljiva pritrditev ročice

Ročno in mehansko vklopljeni ventili  
Krmilni drsnik

4.6

Tip	B1	B3	B4	D1	D2	D3 $\varnothing$	D4	H1	H2	H5	L1	L2	L5	L6	T1
VHER-...-M14-UD	56,3	42	33	42	G¼	5,5	40,5	129	49	43,5	157	60,2	42	11,7	12
VHER-...-M12-UD	80	60	50	60	G½	6,6	51	137	55,8	49,8	169	84,8	60	15	13

# Krmilni drsnik VHER

Podatkovni list




Podatki za naročanje						
Krmilne sheme	Opis	Masa [gr]	Smer priključka	Pnevmatični priključek	Št. dela	Tip
Potni ventil 4/3 <sup>1)</sup>						
	Srednji položaj zaprt	95	ob strani	M5	538 190	VHER-BH-M04C-M05-LD
		165		G $\frac{1}{8}$	538 192	VHER-BH-M04C-M18-LD
		435		G $\frac{1}{4}$	538 194	VHER-BH-M04C-M14-LD
		900		G $\frac{1}{2}$	538 196	VHER-BH-M04C-M12-LD
		80	spodaj	M5	538 191	VHER-BH-M04C-M05-UD
				G $\frac{1}{8}$	538 193	VHER-BH-M04C-M18-UD
				G $\frac{1}{4}$	538 195	VHER-BH-M04C-M14-UD
				G $\frac{1}{2}$	538 197	VHER-BH-M04C-M12-UD
	Odzračen srednji položaj	95	ob strani	M5	538 198	VHER-BH-M04E-M05-LD
		165		G $\frac{1}{8}$	538 200	VHER-BH-M04E-M18-LD
		435		G $\frac{1}{4}$	538 202	VHER-BH-M04E-M14-LD
		900		G $\frac{1}{2}$	538 204	VHER-BH-M04E-M12-LD
		80	spodaj	M5	538 199	VHER-BH-M04E-M05-UD
				G $\frac{1}{8}$	538 201	VHER-BH-M04E-M18-UD
				G $\frac{1}{4}$	538 203	VHER-BH-M04E-M14-UD
				G $\frac{1}{2}$	538 205	VHER-BH-M04E-M12-UD

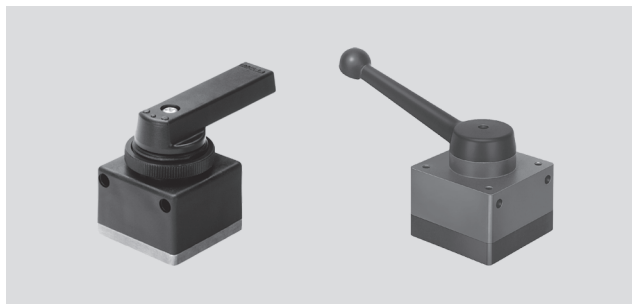
1) Krmilni drsnik se lahko z zaprtjem priključka 2 uporabi kot potni ventil 3/3, zapirni čepi → 2 / 4.6-18

# Krmilni drsnik HS/HSO

Podatkovni list

FESTO

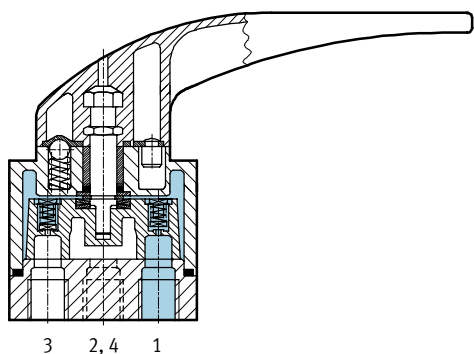
-  Pretok do  
130 ... 3 500 l/min
-  Tlak  
-0,95 ... +10 bar
-  Območje temperature  
-10 ... +80°C



Splošni tehnični podatki					
Pnevmatični priključek		M5	G $\frac{1}{8}$	G $\frac{1}{4}$	G- $\frac{1}{2}$
Obratovalni medij	filtriran stisnjen zrak, naoljen ali nenaoljen Vakuum <sup>1)</sup>				
Konstrukcija	Ventil s ploskim drsnikom				
Način pritrditve	Pritrditev na prednjo ploščo	Pritrditev na prednjo ploščo, pritrdilne izvrtine	Pritrditev na prednjo ploščo		
Imenska velikost	[mm]	3,6	6	8	12
Normalni imenski pretok 1 > 4	[l/min]	130	700	1 200	3 500
Območje obratovalnega tlaka	[bar]	-0,95 ... +10 bar			
Sila za vklop pri 6 bar	[N]	-	-	12	26
Moment za vklop pri 6 bar	[Nm]	0,3	1	-	-
Temperaturno območje	[°C]	-20 ... +80			
Materiali	Ohišje	Tlačno liti aluminij, umetna masa			
	Tesnila	nitriilkavčuk			
Masa	[g]	35	120	390	1 350

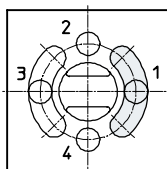
- 1) M5: priključek za vakuum pri 1 in 3  
 G $\frac{1}{8}$ : priključek za vakuum na 3  
 G $\frac{1}{4}$ : priključek za vakuum na 1 in 3  
 G $\frac{1}{2}$ : priključek za vakuum na 3

HS...-...- $\frac{1}{4}$

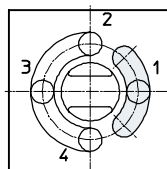


- 1 = priključek za zrak  
 4, 2 = Delovni oz. izhodni vodi  
 3 = Odzračitev

Priključki spodaj  
 HS



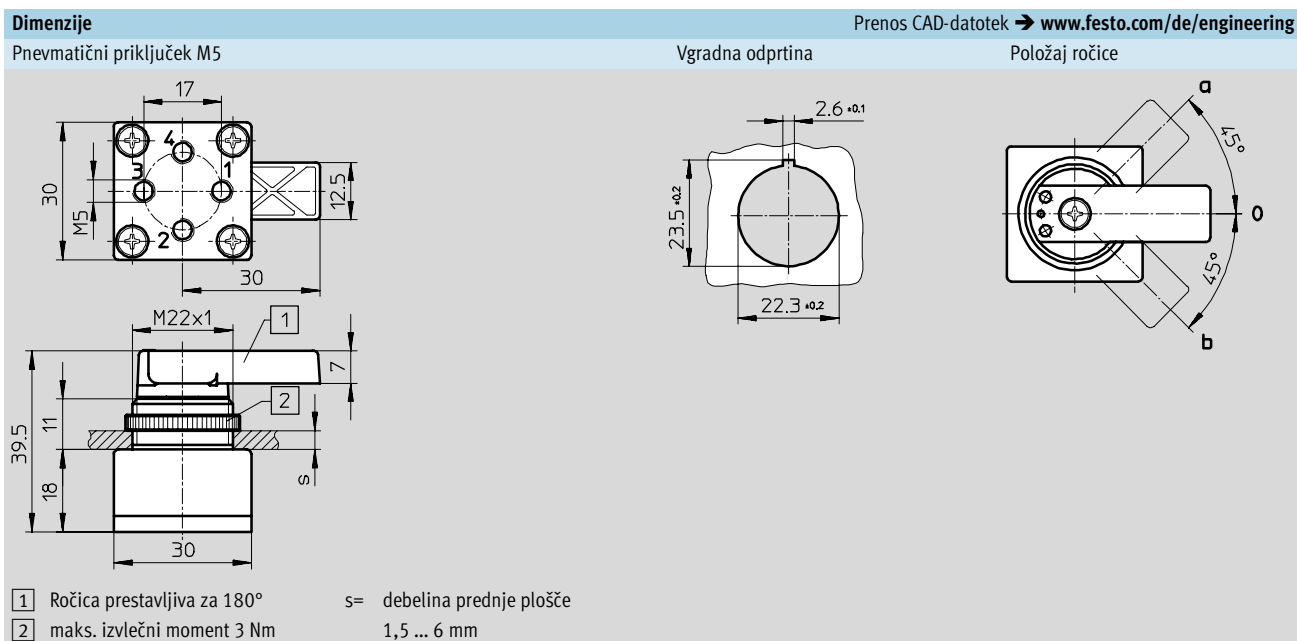
HSO



# Krmilni drsnik HS/HSO

Podatkovni list

FESTO



# Krmilni drsnik HS/HSO

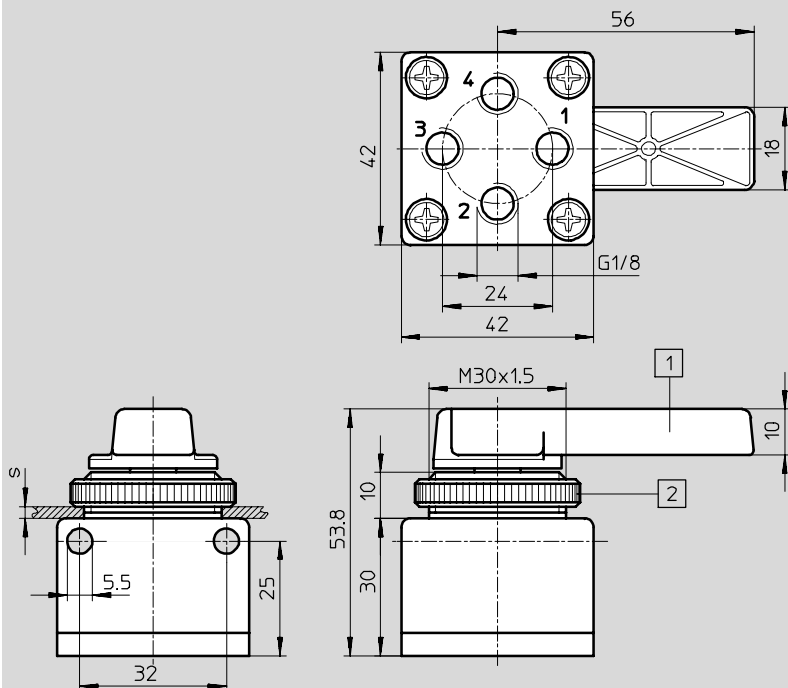
Podatkovni list

FESTO

## Dimenzije

Prenos CAD-datotek → [www.festo.com/de/engineering](http://www.festo.com/de/engineering)

Pnevmatični priključek G1/8

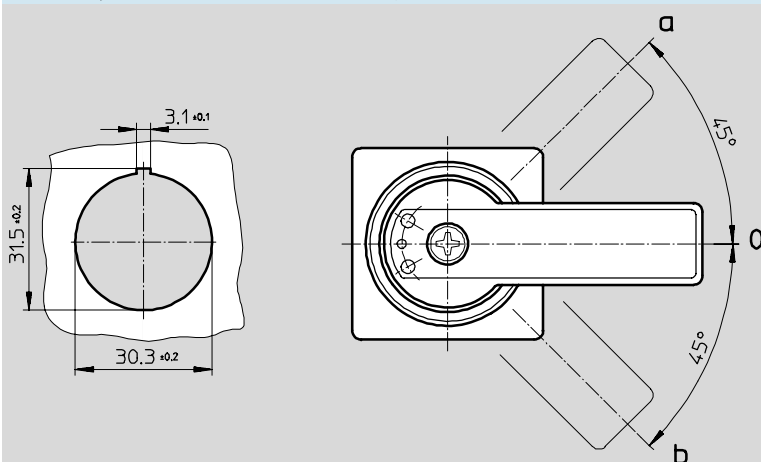


- 1 Ročica prestavljiva za 180°
- 2 Maks. izvlečni moment 3 Nm

s= debelina prednje plošče  
2 ... 5 mm

## Vgradna odprtina

## Položaj ročice



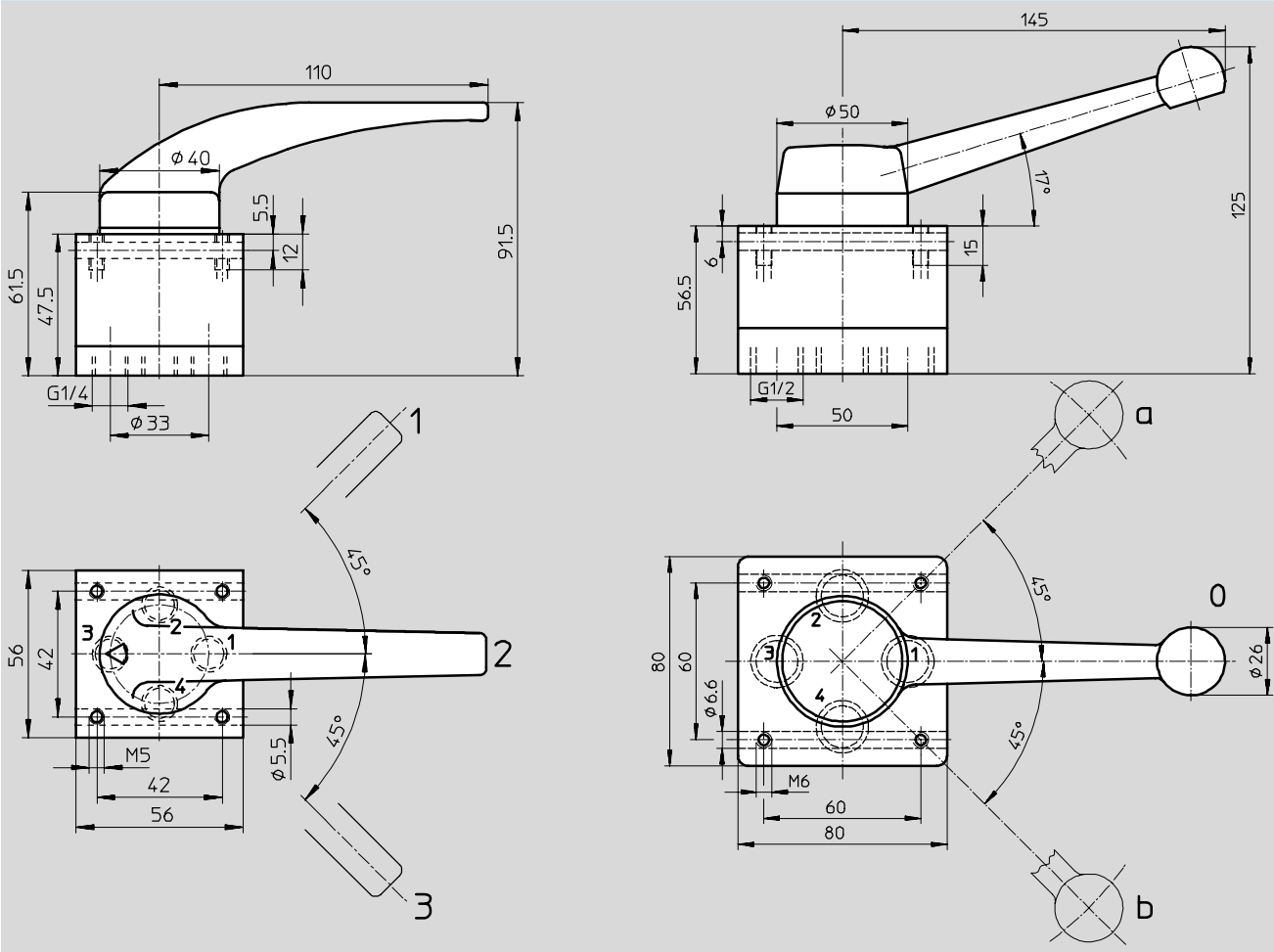


# Krmilni drsnik HS/HSO

Podatkovni list



Dimenzije Prenos CAD-datotek → [www.festo.com/de/engineering](http://www.festo.com/de/engineering)  
 Pnevmatični priključek G1/4 Pnevmatični priključek G1/2



Podatki za naročanje				
Vklopni simbol	Opis	Pnevmatični priključek	Št. dela	Tip
Potni ventil 4/3 <sup>1)</sup>				
	zaprt srednji položaj	M5	34 639	HS-4/3-M5
		G1/8	151 842	HS-4/3-1/8-B
		G1/4	9 339	HS-4/3-1/4
		G1/2	9 784	HS-4/3-1/2-B
	odzračen srednji položaj	M5	34 539	HSO-4/3-M5
		G1/8	151 843	HSO-4/3-1/8-B
		G1/4	9 340	HSO-4/3-1/4
		G1/2	9 785	HSO-4/3-1/2-B

1) Krmilni drsnik HS se lahko z zaprtjem priključka 2 uporabi kot potni ventil 3/3, zapirni čepi → 2 / 4.6-18

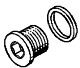


Ročno in mehansko vklopljeni ventili  
Krmilni drsnik

4.6

# Krmilni drsnik HS/HSO/VHER

Pribor

FESTO

Podatki za naročanje				
	Opis	Pnevmatični priključek	Št. dela	Tip
<b>Zapirni čepi</b>				
	za zaprtje priključkov	M5	3 843	B-M5 <sup>1)</sup>
		G1/8	3 568	B-1/8 <sup>1)</sup>
		G1/4	3 569	B-1/4 <sup>1)</sup>
		G1/2	3 571	B-1/2 <sup>1)</sup>
<b>Glušnik</b>				
	za montažo v odzračitvene priključke	-	→ Zvezek 3	
<b>Vtično navojni priključki QS</b>				
	za priključitev cevi s toleranco zunanje mere po CETOP RP 54 P	-	→ Zvezek 3	

1) Obseg dobave 10 kosov