



- Najkrajši časi takta
- Kompaktna izvedba
- Enostavno prijektiranje, montaža in zagon
- Na izbiro pnevmatično ali električno krmiljenje



Strežni moduli HSP

Pregled značilnosti

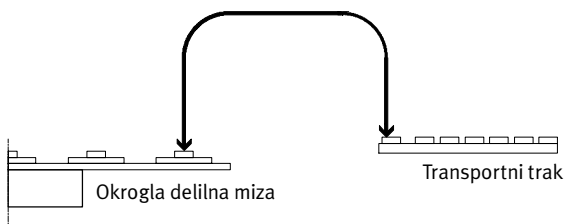
Področje uporabe

Strežni modul je nova generacija funkcijskih modulov za avtomatično prestavljanje, dovajanje in odzemanje majhnih delov v najmanjšem prostoru. To se doseže s prisilno vodenim potekom vertikalnih in horizontalnih

gibanj. Križna vodila brez zračnosti s krogličnimi (obtočnimi) elementi zagotavljajo visoko stopnjo natančnosti in togosti. Kombinacija zasučnega pogona in kulisnega vodenja nudi kompaktno enoto za celoten cikel peber & spusti.

Posebnosti

- Majhen prostor
- Izredno kratki časi takta
- Stroškovno optimiran
- Enostaven zagon
- Za koristno breme do 1,6 kg
- Nastavljivost giba v Y in Z smeri
- Možen čakalni položaj
- Projektiranje ni potrebno



Za izbiro so na voljo tri variante pogona

	Pnevmatično: HSP-...-AP, z zasučnim modulom DSM	Električno: HSP-...-AE, z motorno enoto MTR-DCI-...-HM	Brez pogona: HSP-...-AS, s pogonsko gredjo

Prednosti

	<ul style="list-style-type: none"> ■ Hiter ■ Cenovno ugoden ■ Pripravljen za vgradnjo ■ Brez projektiranja ■ Enostaven zagon 	<ul style="list-style-type: none"> ■ Prosta izbira položaja ■ Prosto izbiranje hitrosti ■ Mehko gibanje ■ Pripravljen za vgradnjo ■ Brez projektiranja ■ Enostaven zagon s postopkom učenja 	<ul style="list-style-type: none"> ■ Kompakten ■ Univerzalna uporabnost ■ Različni pogonski vmesniki ■ Na zahtevo: možnosti pogona v povezavi s servo motorji MTR-AC
--	---	---	--

Tehnični podatki

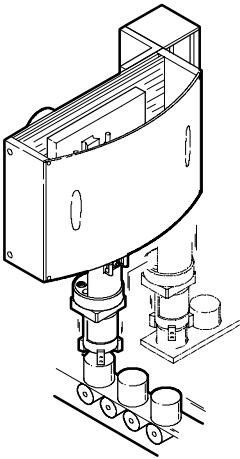
Gib	Y [mm]	52 ... 170	
	Z [mm]	20 ... 70	
Min. čas takta	[s]	0,6 ... 1,0	0,8 ... 1,2
Koristna obremenitev	[g]	0 ... 1 600	
Ponovljivost v končnih legah	[mm]	±0,02	
Položaj čakanja		maks. 2	poljubna
Funkcija položaja čakanja		vlečenje z umikalnim valjem	prosto premikanje
Ponovljivost v položaju čakanja	[mm]	< 1	< 2
Podatkovni list		→ 1 / 7.2-8	→ 1 / 7.2-9
			→ 1 / 7.2-29

Strežni moduli HSP

Primeri uporabe

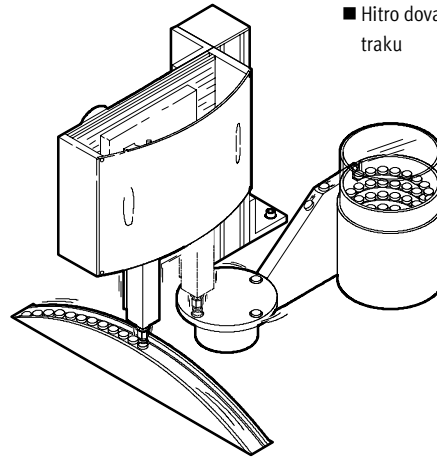
HSP-...-AP, pnevmatičen

Linearni transfer



- Hitro dovajanje in odzemanje, npr. na linearnem transferu ali na okrogli delilni mizi

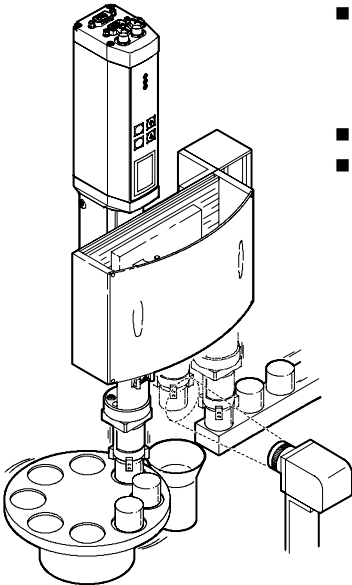
Dovajanje v traku



- Hitro dovajanje majhnih delov v traku

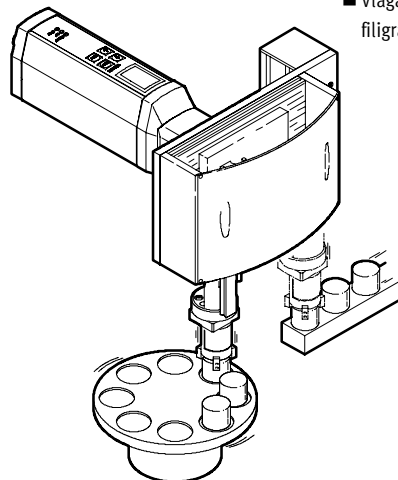
HSP-...-AE, električen

Okrogla delilna miza



- Prilagodljiva Pick & Place enota s preskušanjem kakovosti sestavnih delov in izmetalnim impulzom za slabe dele
- Strega različno visokih delov
- Strega z različnimi hitrostmi, npr. na linearnem transferu ali na okrogli delilni mizi

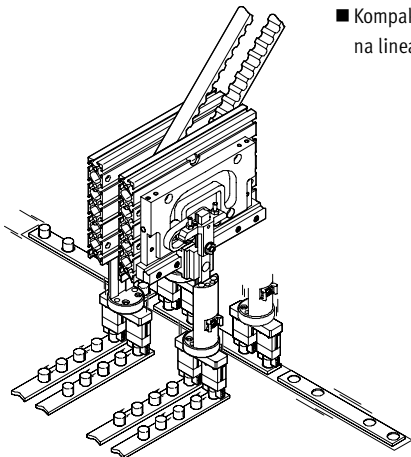
Okrogla delilna miza



- Nastavljiv položaj čakanja neposredno preko obdelovanca/paleta obdelovanca
- Vlaganje z različnimi hitrostmi pri filigranskih delih

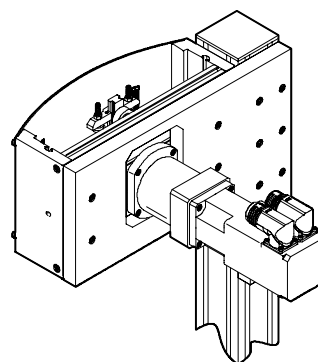
HSP-...-AS, brez pogona

Linearni transfer



- Kompakten tandemski Pick & Place na linearnem transferu

Krožna delilna miza, linearni transfer



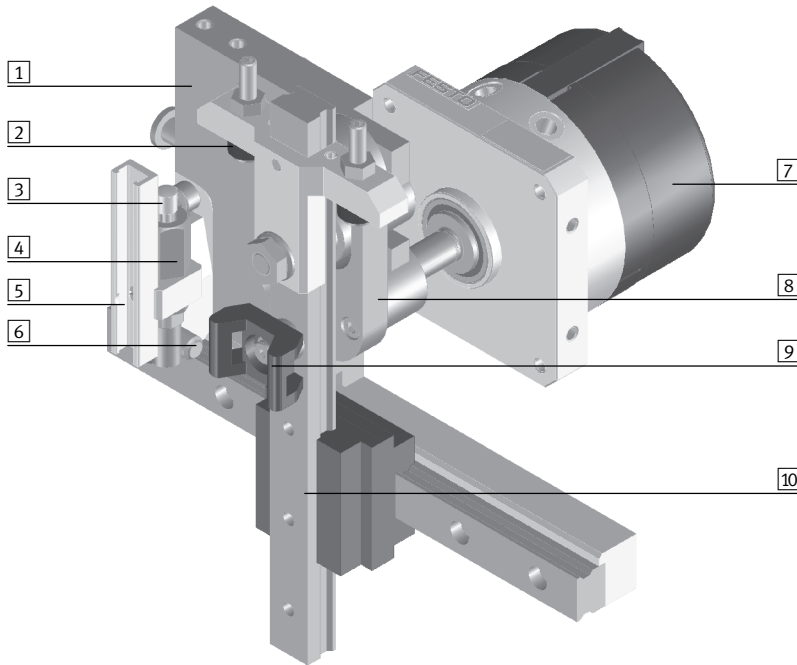
- Hitra in prilagodljiva Pick & Place s servo motorjem MTR-AC
- Električna varianta s tretjim (tujim) motorjem

Strežni moduli HSP

Pregled značilnosti

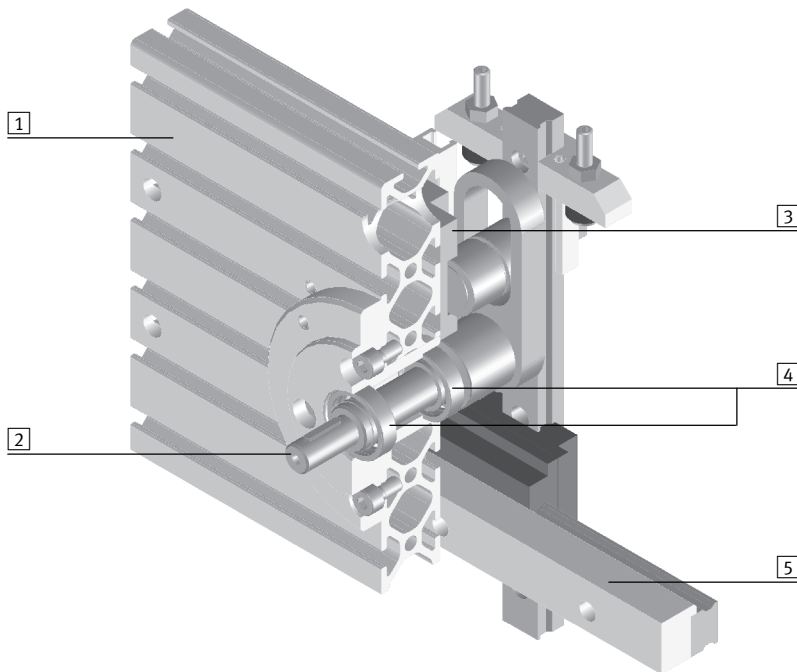
FESTO

Zgradba HSP-...-AP, pnevmatičen z zasučnim modulom DSM



- 1 Kulisa
- 2 Nastavljiv prislon
- 3 Blažilnik YSRW
- 4 Puša prislona
- 5 Senzorska letev
- 6 Pritisni del
- 7 Zasučni modul DSM
- 8 Zasučna ročica
- 9 Držalne vezi kabla
- 10 Križna vodila

Zgradba HSP-...-AS, brez pogona (zadnja stran)

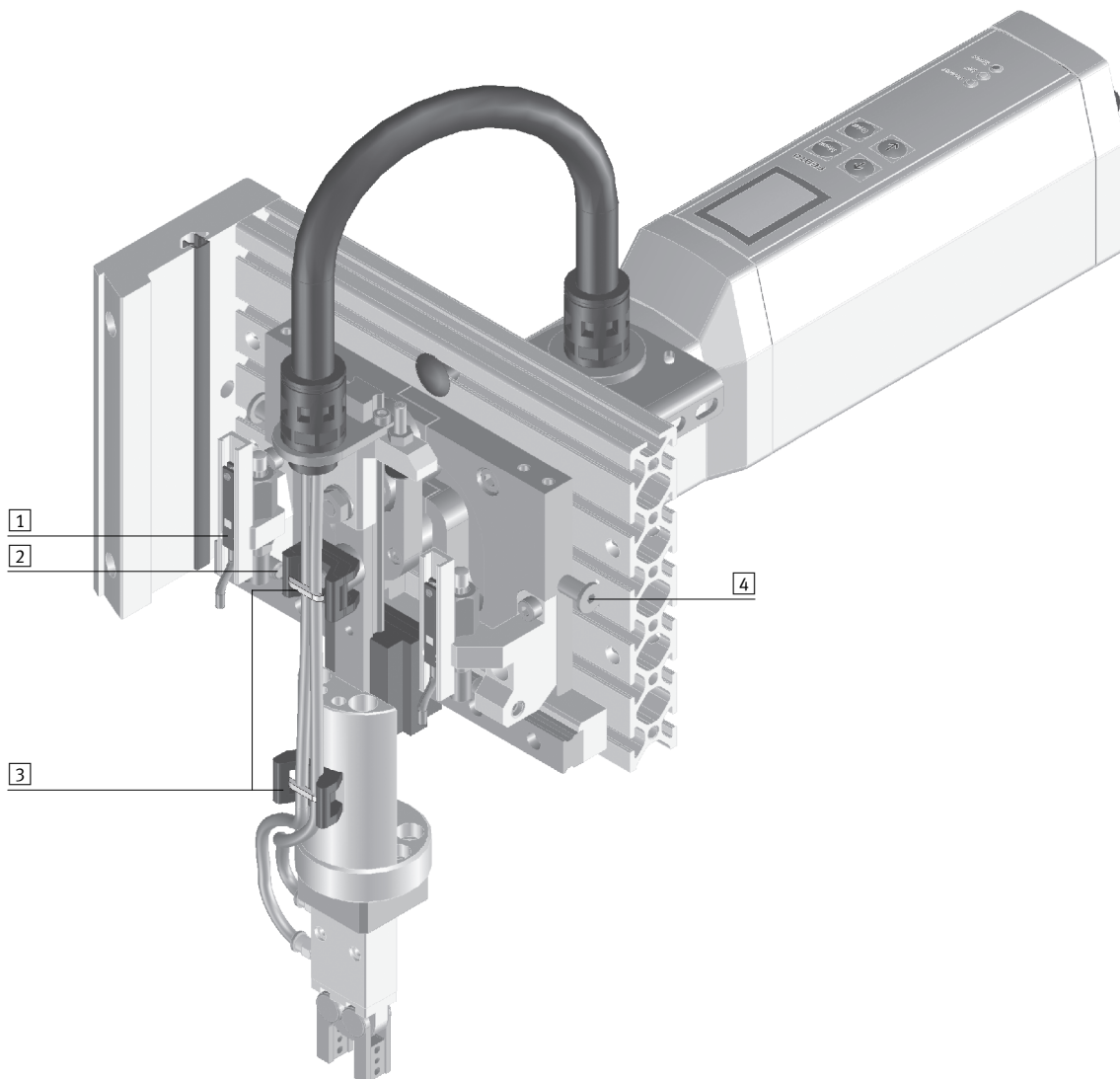


- 1 Osnovna plošča
- 2 Štrcelj z moznikom
- 3 Kulisa
- 4 Kroglični ležaj
- 5 Aluminijasta letev za usmerjanje kulis

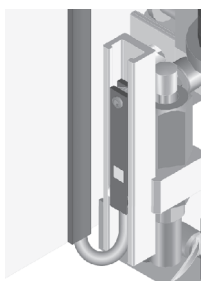
Strežni moduli HSP

Pregled značilnosti

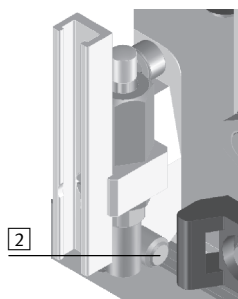
Zgradba HSP-...-AE, električen z motorno enoto MTR-DCI-...-HM



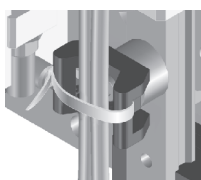
Podrobnosti tehnike



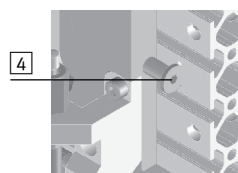
- 1 Kabli mejnega stikala so položeni v utore profila v stranskem pokrovu in v osnovni plošči.



- 2 Pritisni del zagotavlja brezračnost in natančnost v končnih legah ter v koristnem linearnem gibu v smeri osi Z.



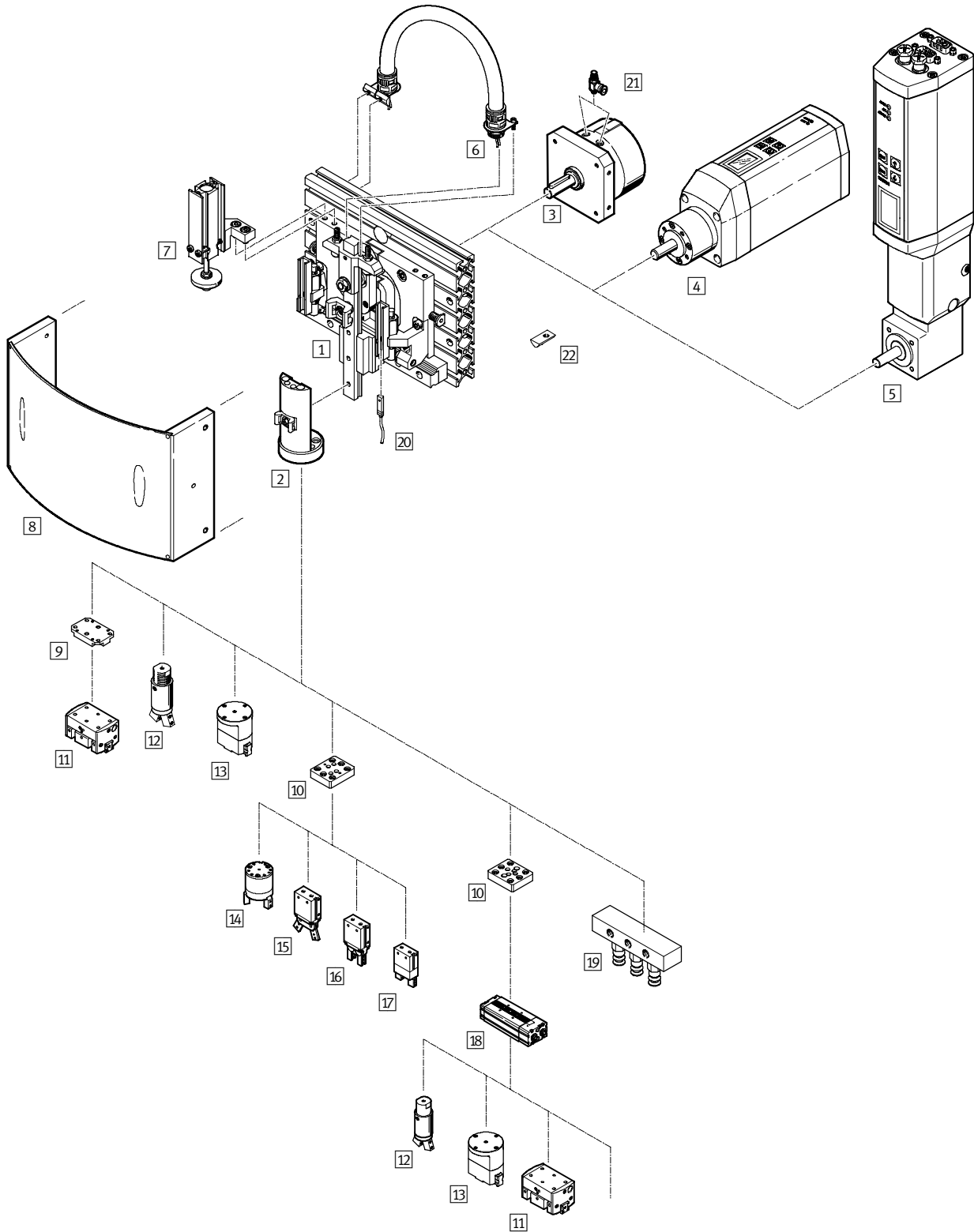
- 3 Držalne vezi kabla omogočajo zanesljivo vodenje cevi in kablov.



- 4 Nastavljiva kulisa omogoča natančno nastavljanje giba

Strežni moduli HSP

Pregled periferije



Strežne enote
Strežni moduli

7.2

Strežni moduli HSP

Pregled periferije

FESTO

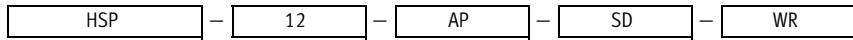
Pribor						
	Kratek opis	12	16	25	→ Stran	
1	Strežni modul HSP	Standardni modul brez pribora	■	■	■	1 / 7.2-9
2	Adapterski sklop HAPG	Vmesnik za prijemala, zasučne pogone itn.	■	■	■	1 / 7.2-18
3	Zasučni modul DSM	pnevmatični pogon, usklajen za vsako velikost	■	■	■	www.festo.com
4	Motorna enota MTR-DCI-...-HM	električni motor z integrirano močnostno elektroniko	■	■	■	1 / 7.2-15
5	Motorna enota MTR-DCI-...-HM	električni motor s kotnim reduktorjem in integrirano močnostno elektroniko	■	■	■	1 / 7.2-15
6	Instalacijski sklop MKRP	Instalacijska cev za zaščito električnih vodov in cevi	■	■	■	1 / 7.2-18
7	Položaj čakanja BWL-/BWR-HSP	pri pnevmatičnem pogonu: Funkcija za vračanje nihajne ročice iz delovnega območja	■	■	■	1 / 7.2-20
8	Sklop pokrova BSD-HSP	za zaščito pred dotikom	■	■	■	1 / 7.2-20
9	Adapterski sklop HAPG	Vmesnik med HSP in preciznim prijemalom	-	■	■	1 / 7.2-21
10	Adapterski sklop HAPG	Vmesnik med HSP in standardnim prijemalom ali zasučnim pogonom	■	■	■	1 / 7.2-21
11	Precizna prijemala HGPP	za vsak primer uporabe ustreznega prijemala	-	■	■	1 / 7.2-21
12	Prijemala Micro HGWM		■	■	■	1 / 7.2-21
13	Prijemala Micro HGPM		■	■	■	1 / 7.2-21
14	Standardno prijemalo HGD		-	■	■	1 / 7.2-21
15	Standardno prijemalo HGW		■	■	■	1 / 7.2-21
16	Standardno prijemalo HGR		■	■	■	1 / 7.2-21
17	Standardno prijemalo HGP		■	■	■	1 / 7.2-21
18	Zasučni pogon DRQD	Zasučni pogon za prestavljanje delov	■	■	■	www.festo.com
19	Vakuumski prisesek	za vsak primer uporabe ustreznega priseskca	■	■	■	www.festo.com
20	Mejna stikala SME-/SMT-8	Možnost zaznavanja za končne lege	■	■	■	1 / 7.2-23
21	Zapirni in tokovni ventil GRLA	Nastavljanje hitrosti za pnevmatične pogone	■	■	■	www.festo.com
22	Utorni kamen HMBN	Možnost pritrditve	■	■	■	1 / 7.2-24

Strežne enote
Strežni moduli

7.2

Strežni moduli HSP, pnevmatični

Ključ tipov



Tip	
HSP	Strežni modul, dvosmerni
Velikost	
Pogon	
AP	Pnevmatični pogon
Funkcija	
SD	Zaščitni pokrov
Funkcija	
WR	Položaj čakanja desno
WL	Položaj čakanja levo

Strežne enote
Strežni moduli

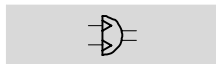
7.2

Strežni moduli HSP, pnevmatični

Podatkovni list

FESTO

Funkcija



www.festo.com/de/
Servis z nadomestnimi deli



- Velikost
12, 16 in 25
- Dolžina giba Y
52 ... 170
- Dolžina giba Z
20 ... 70

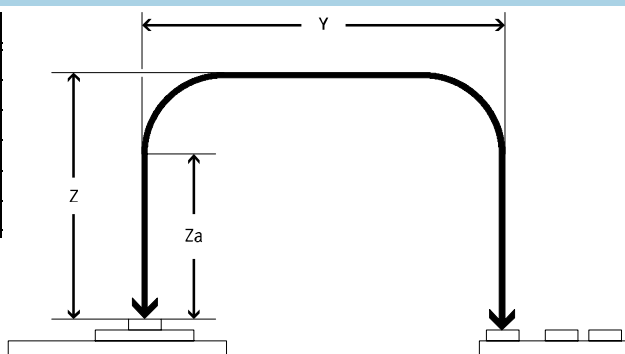


Servisiranje

Splošni tehnični podatki	
Tip	HSP...-AP
Pnevmatični priključek	M5
Delovanje	dvosmerni
Obratovalni medij	Filtriran stisnjen zrak, naoljen ali nenaoljen
Konstrukcija	Zasučni modul
	Križna vodila
	prisilno vodeno gibanje
Dušenje	Blažilnik na obeh straneh, mehka karakteristika
Zaznavanje položaja	za mejna stikala
Način pritrditve	s skoznjo izvrtino
	z utornimi kamni
Vgradna lega	Vodilna letev navpično/vodoravno

Pogoji obratovanja in okolice	
Tip	HSP...-AP
Obratovalni tlak [bar]	4 ... 8
Temperatura okolice [°C]	0 ... +60

Gib [mm]				
Velikost		12	16	25
Smer Y				
Gib		52 ... 68	90 ... 110	130 ... 170
Smer Z				
Gib	Z	20 ... 30	35 ... 50	50 ... 70
Delovni gib	Za	5 ... 15	5 ... 20	5 ... 25



Sile [N]			
Velikost	12	16	25
Smer Z			
Koristna sila pri 6 bar	40	50	65
Smer Y			
Dopustna sila procesa	30	35	50

Strežni moduli HSP, pnevmatični

Podatkovni list

FESTO

Strežne enote
Strežni moduli

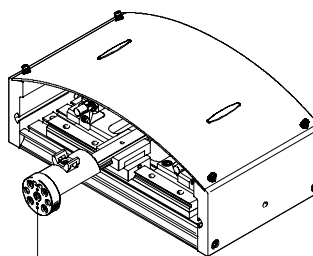
7.2

Mase [g]			
Velikost	12	16	25
HSP-...-AP	1 900	2 900	6 400
HSP-...-AP-SD	2 600	3 400	7 600
HSP-...-AP-SD-WR	2 800	3 600	8 100
HSP-...-AP-SD-WL	2 800	3 600	8 100

Ponovljivost [mm]

Da je omogočeno obratovanje brez nihanja, mora biti koristno breme montirano na vodilno letev čim bližje strežnega modula.
Ponovljivost velja za primer, ko je

breme (adapterska plošča, vrtilni pogon in/ali prijemalo, prijemalni prst, obdelovalec) montirano znotraj montažne površine adapterskega sklopa HAPG.



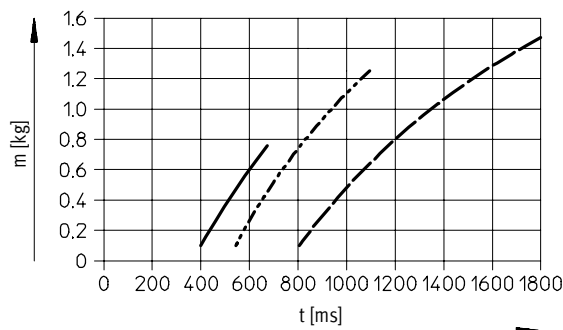
Montažna površina HAPG

Velikost	12	16	25
Ponovljivost v končnih legah	±0,01	±0,01	±0,02

Časi potovanja t v odvisnosti od bremena m

Čas potovanja t je čas, ki ga potrebuje strežni modul od ene končne lege do druge končne lege in nazaj.

Koristno breme m je masa, ki je pritrjena na navpično vodilno letev (npr. adapter, prijemalo, zasučni pogon in obdelovalec).



— HSP-12-AP
- - - HSP-16-AP
- · - HSP-25-AP

Časi takta [s]

Čas takta t_t je sestavljen iz časa potovanja t in časa postanka t_e v kočnih legah.

$t_t = \text{čas potovanja } t + \text{čas postanka } t_e$
Minimalni čas takta se ne sme biti pod mejo.

Velikost	12	16	25
Min. čas takta	0,6	0,8	1,0

Primer za HSP-12-AP

Korak 1:
Podane so naslednje vrednosti:
Koristno breme $m = 0,15 \text{ kg}$
Čas postanka $t_e = 2 \times 50 \text{ ms}$
(50 ms na končno lego)

Korak 2:
Čas potovanja določimo iz diagrama:
 $t = 400 \text{ ms}$

Korak 3:
Iz tega dobimo čas takta:
 $t_t = 400 \text{ ms} + 100 \text{ ms} = 500 \text{ ms}$

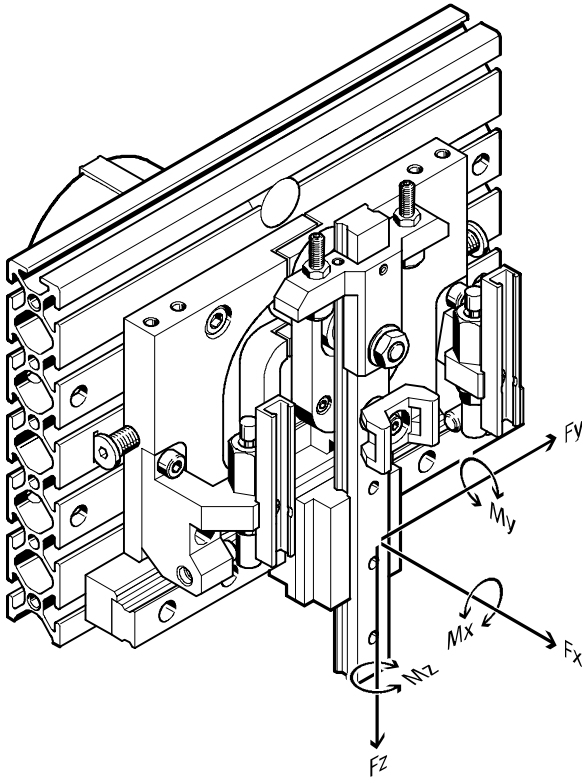
Korak 4:
Iz tabele dobimo min. čas takta 600 ms. To pomeni, da je potrebno gibanje dušiti.

Strežni moduli HSP, pnevmatični

Podatkovni list

Dopustne statične/dinamične obremenitvene karakteristike

Križna vodila



- - Opozorilo

Momenti se nanašajo na sredino vozička vodila.

Kombinirana obremenitev

Pri kombinirani obremenitvi mora biti izpolnjena momentna enačba:

$$\frac{M_x}{M_{x_{zul.}}} + \frac{M_y}{M_{y_{zul.}}} + \frac{M_z}{M_{z_{zul.}}} \leq 1$$

Dinamične obremenitvene karakteristike			
Velikost	12	16	25
maks. momenti [Nm]	1,1	2,4	3,2
$M_{x_{dop.}}$, $M_{y_{dop.}}$, $M_{z_{dop.}}$			

Kombinirana obremenitev

Pri kombinirani obremenitvi mora biti izpolnjena momentna enačba:

$$\frac{M_{ox}}{M_{ox_{zul.}}} + \frac{M_{oy}}{M_{oy_{zul.}}} + \frac{M_{oz}}{M_{oz_{zul.}}} \leq 1$$

Statične obremenitvene karakteristike			
Velikost	12	16	25
maks. momenti [Nm]	5	10	15
$M_{ox_{dop.}}$, $M_{oy_{dop.}}$, $M_{oz_{dop.}}$			

Strežni moduli HSP, pnevmatični

Podatkovni list

FESTO

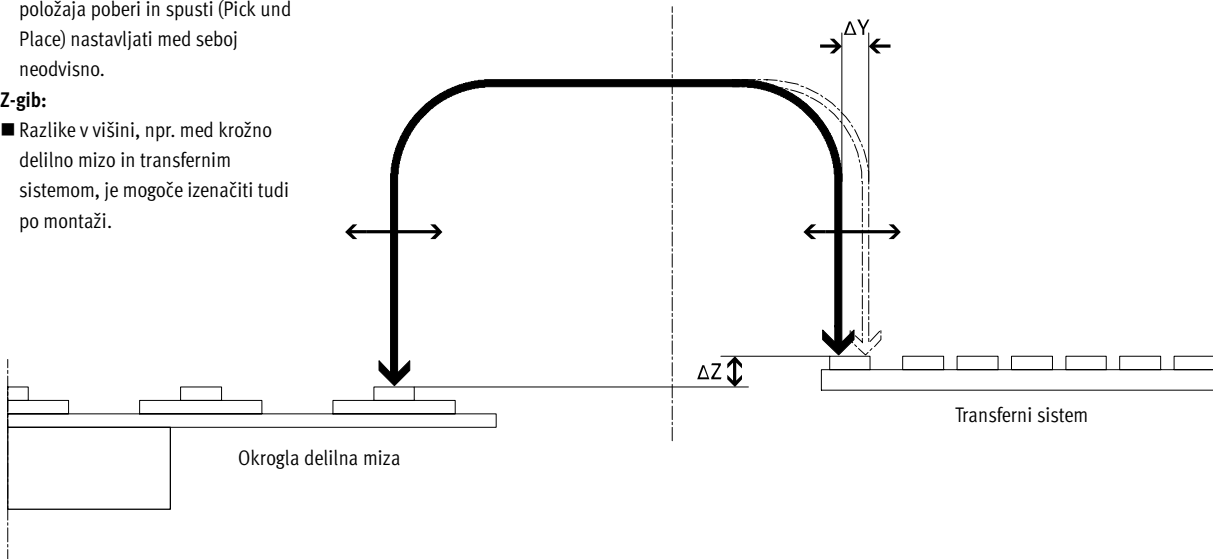
Nastavljanje giba

Y-gib:

■ Po montaži HSP je mogoče gib Y položaja poberi in spusti (Pick und Place) nastavljati med seboj neodvisno.

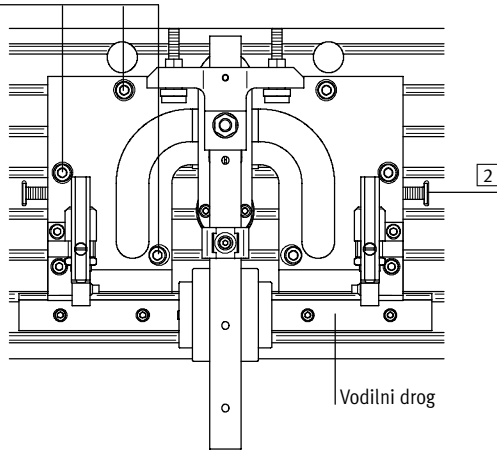
Z-gib:

■ Razlike v višini, npr. med krožno delilno mizo in transfernim sistemom, je mogoče izenačiti tudi po montaži.



Smer Y (vodoravno)

1 + 3

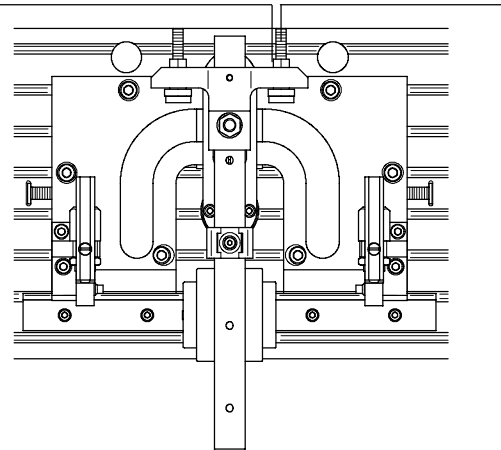


Postopek:

- 1 Odviti vijake
- 2 Kuliso justirati s pomočjo nastavitvenega vijaka (Kulisa mora vedno nalegati na vodilno letev)
- 3 Priviti vijake

Smer Z (navpično)

1 + 3



Postopek:

- 1 Odviti protimatice
- 2 S pomočjo navojnega zatiča nastaviti želen gib Z
- 3 Priviti protimatice

Strežni moduli HSP, pnevmatični

Podatkovni list

FESTO

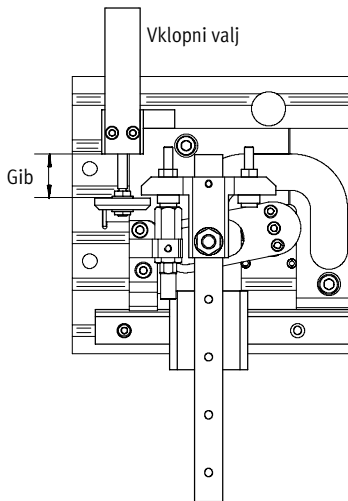
Strežne enote
Strežni moduli

7.2

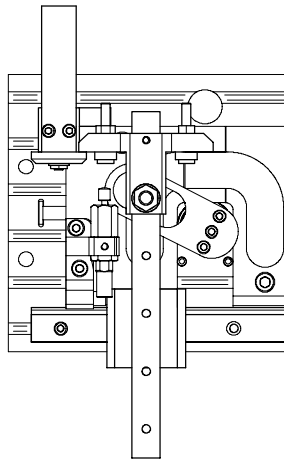
Položaj čakanja

Uporaba in način delovanja

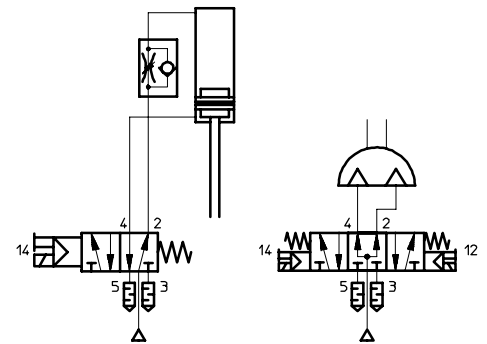
Slika 1:



Slika 2:



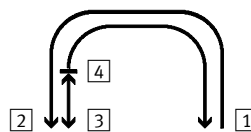
Krmilna shema za HSP s čakalnim položajem



- 1 Strežni modul HSP se nahaja v desni končni legi. Vklonni valj je v osnovnem položaju izvlečen.
- 2 Ko doseže strežni modul levo končno lego, se potni ventil 5/3 postavi nazaj. (slika 1)
- 3 Pri uvlečenju povleče vklonni

- 4 Iz položaja čakanja se lahko zasučje v izhodiščni položaj ali v neko drugo končno lego.

Cikel

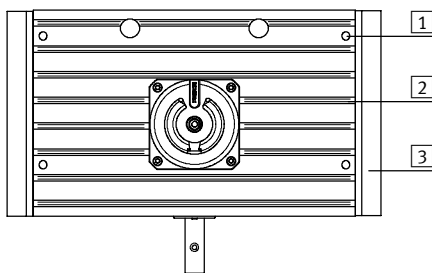


- - Opozorilo

V povezavi s položajem čakanja mora strežni modul HSP krmiliti potni ventil 5/3 (osnovni položaj napajanje). Vklonni valj je krmiljen s potnim ventilom 5/2. Vklonni valj se lahko uporabi samo z vlečenjem.

Velikost	HSP-12	HSP-16	HSP-25
Maks. gib Z, položaj čakanja	15	25	25

Možnosti pritrditve

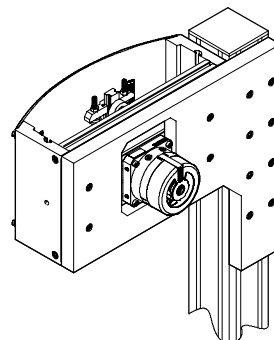
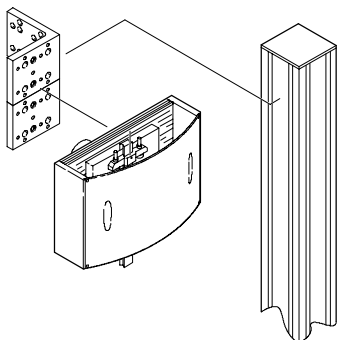


- 1 Neposredna pritrditev skozi skoznje izvrtine
- 2 z utornimi kamni
- 3 specifično za uporabnika

Primeri:

z adapterskim sklopom HMBV

specifično za uporabnika



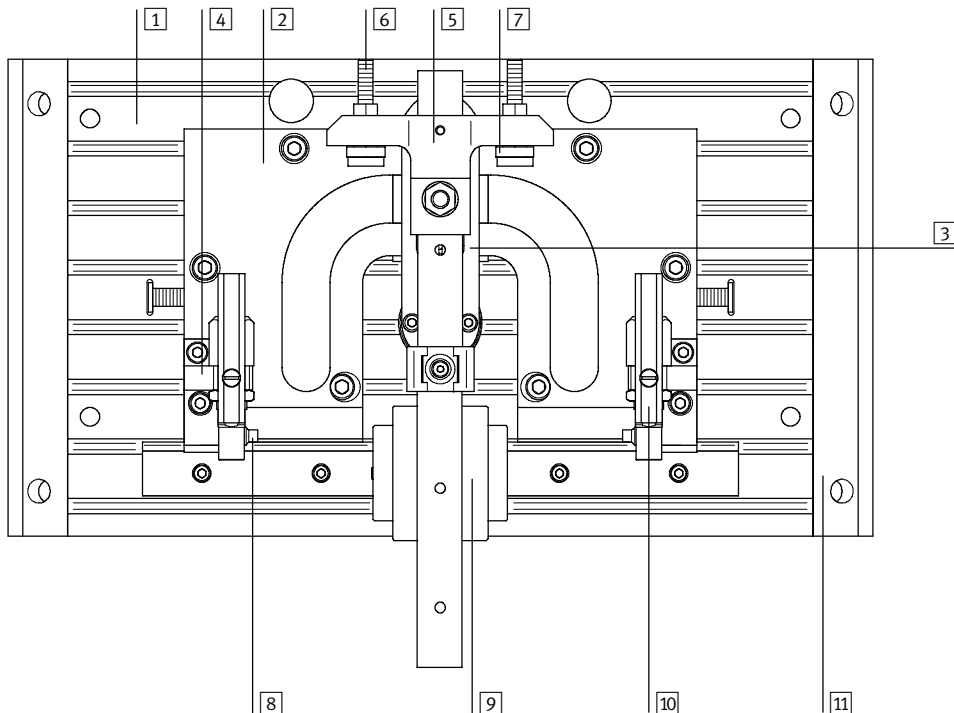
Strežni moduli HSP, pnevmatični

Podatkovni list

FESTO

Materiali

Funkcijski prerez strežnega modula HSP



Strežni modul

1	Osnovna plošča	Al zlitina za kovanje, eloksirana
2	Kulisa	Jeklo za cementiranje, brunirano
3	Zasučna ročica	Jeklo za cementiranje, brunirano
4	držalo	Al zlitina za kovanje, eloksirana
5	Mostiček	Al zlitina za kovanje, eloksirana
6	Nastavitveni vijak	jeklo, visoko legirano
7	Puša prislona	jeklo, visoko legirano
8	Pritisni del	jeklo, visoko legirano
9	Križna vodila	jeklo za poboljšanje
10	Senzorska letev	Al zlitina za kovanje, eloksirana
11	Ohišje	Al zlitina za kovanje, eloksirana
	Opomba za material	Brez bakra, PTFE in silikonov

Strežni moduli HSP, pnevmatični

Podatkovni list

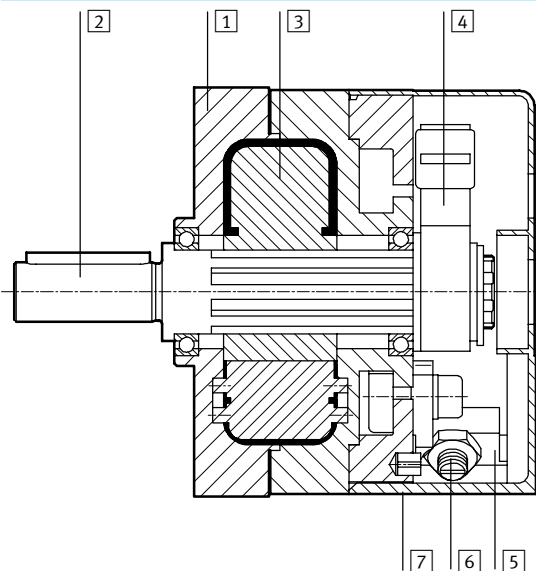
FESTO

Strežne enote
Strežni moduli

7.2

Materiali

Funkcijski prerez zasučnega modula DSM



Zasučni modul		
1	Ohišje	Al zlitina za kovanje
2	Gred	jeklo, površina nikljana
3	Zasučno krilo	umetna masa, ojačana s steklenimi vlakni
4	Ročica prislona	aluminij, eloksiran
5	Prislon/nosilec blažilnika	jeklo, nerjavno
6	Omejilni vijak	jeklo, nerjavno
7	Pokrov	umetna masa, ojačana s steklenimi vlakni
-	Tesnila	poliuretan
-	Opomba za material	Brez bakra, PTFE in silikonov

Strežni moduli HSP, pnevmatični

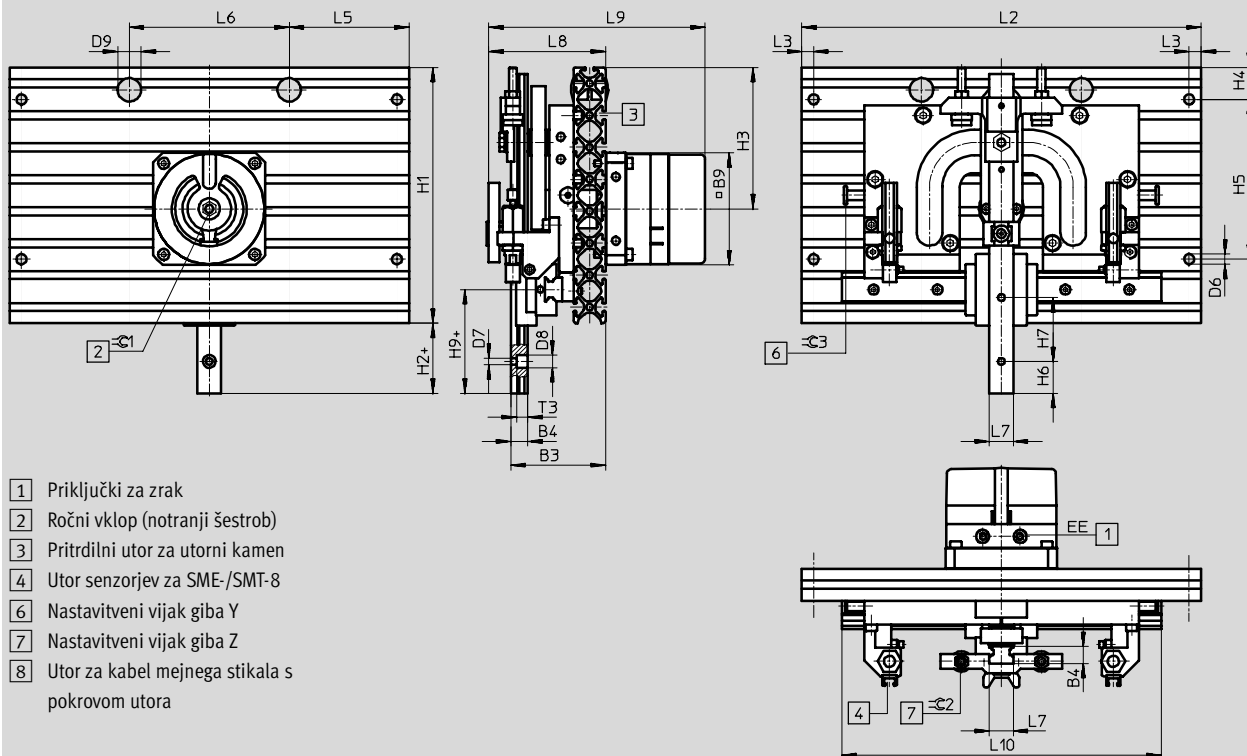
Podatkovni list

FESTO

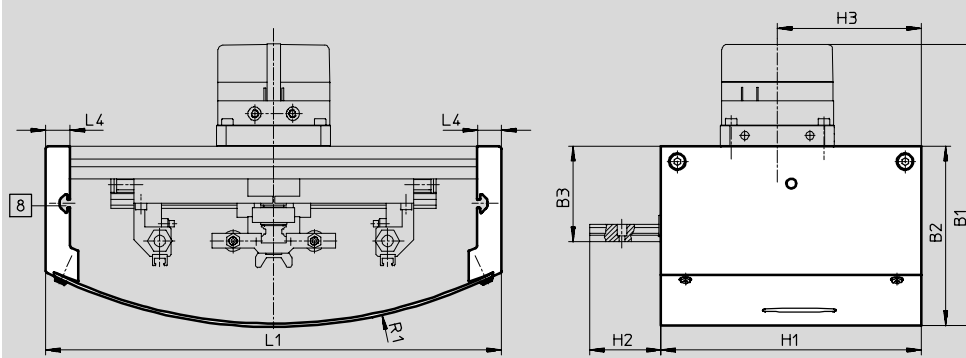
Dimenzije

Prenos CAD-datotek → www.festo.com/de/engineering

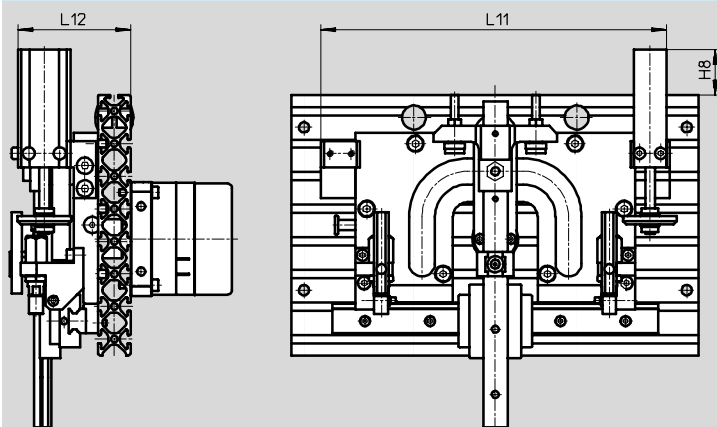
z zasučnim modulom DSM



z zasučnim modulom DSM in zaščitnim pokrovom



s položajem čakanja desno



Strežne enote
Strežni moduli

7.2

Strežni moduli HSP, pnevmatični

FESTO

Podatkovni list

Velikost	B1	B2	B3	B4	B9	D6	D7	D8	D9
	±3	±2	±0,5			∅	∅	∅	∅
12	146	93	56	9 ^{-0,03}	56	6,3	3,5	6,2	13
16	173	111	60	10,6 ^{-0,03}	70	6,3	4,3	8	13
25	184	115	62	10 ±0,05	83	6,3	4,5	10	13

Velikost	EE	H1	H2	H3	H4	H5	H6	H7	H8
			±0,2			±0,2			
12	M5	120	34	66	40	40	12,5	25	30
16	M5	160	44	88,5	20	100	20	40	33
25	M5	200	75	110	40	100	20	30	13

Velikost	H9	L1	L2	L3	L4	L5	L6	L7	L8
		±0,6	±0,2						±1,2
12	44	200	170	7,5	15	85	–	12 ^{-0,01/-0,05}	65
16	65	280	250	7,5	15	75	100	15 ^{-0,01/-0,05}	73
25	101	370	340	7,5	15	30	280	23,2 ±0,05	80

Velikost	L9	L10	L11 ¹⁾	L12	R1	T3	∅G1	∅G2	∅G3
	±3								
12	118	150	141,5	64	200	6	6	2	3
16	136	200	210	69	306	6,5	8	2,5	3
25	136	250	277	79	484	6,3	8	2,5	4

1) Če se gib Y poveča, je potrebno spremembo giba prišteti meri.

Strežne enote
Strežni moduli

7.2

Podatki za naročanje HSP....AP									
Velikost	12			16			25		
	Št. dela	Tip		Št. dela	Tip		Št. dela	Tip	
brez zaščitnega pokrova									
–	533 599	HSP-12-AP		533 607	HSP-16-AP		533 615	HSP-25-AP	
Položaj čakanja desno	533 603	HSP-12-AP-WR		533 611	HSP-16-AP-WR		533 619	HSP-25-AP-WR	
Položaj čakanja levo	533 604	HSP-12-AP-WL		533 612	HSP-16-AP-WL		533 620	HSP-25-AP-WL	
z zaščitnim pokrovom									
–	533 600	HSP-12-AP-SD		533 608	HSP-16-AP-SD		533 616	HSP-25-AP-SD	
Položaj čakanja desno	533 601	HSP-12-AP-SD-WR		533 609	HSP-16-AP-SD-WR		533 617	HSP-25-AP-SD-WR	
Položaj čakanja levo	533 602	HSP-12-AP-SD-WL		533 610	HSP-16-AP-SD-WL		533 618	HSP-25-AP-SD-WL	

Strežni moduli HSP

Pribor



Dimenzije

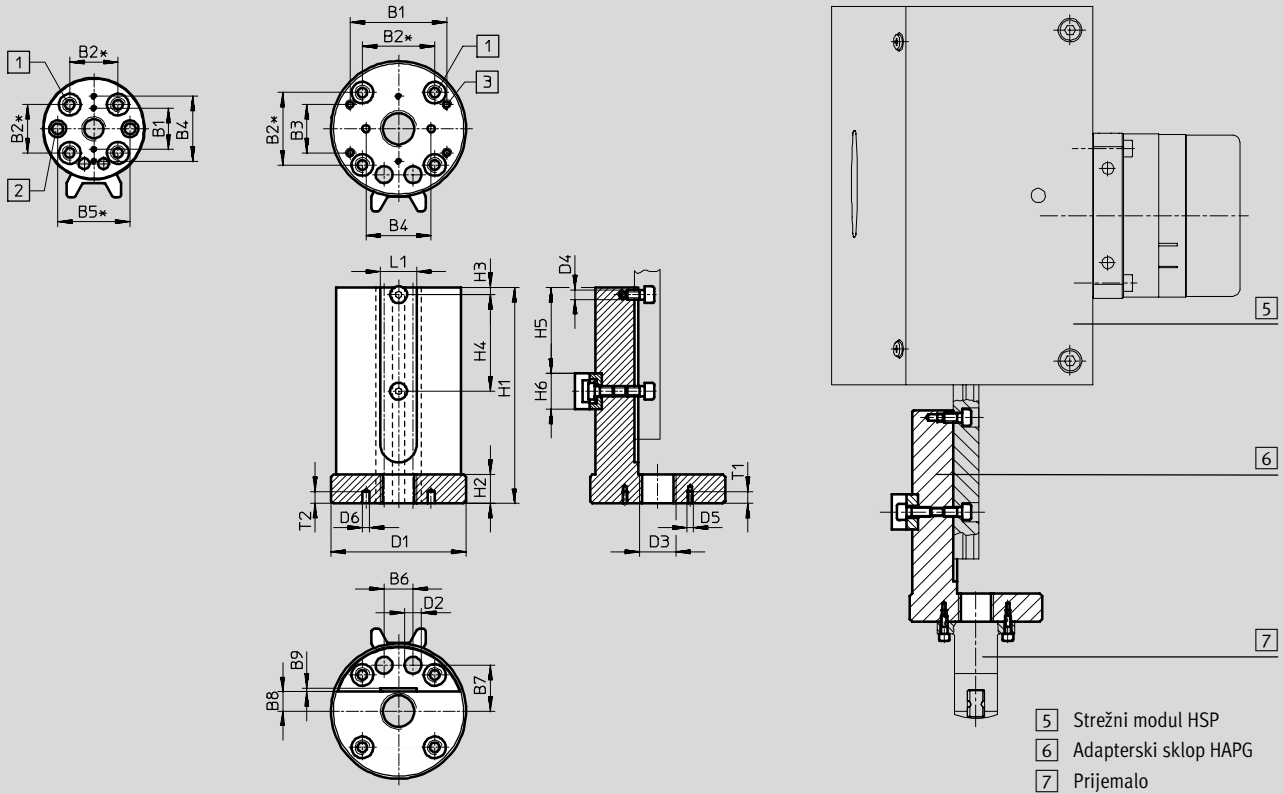
Prenos CAD-datotek → www.festo.com/de/engineering

Adapterski sklop HAPG-70/-71/-72

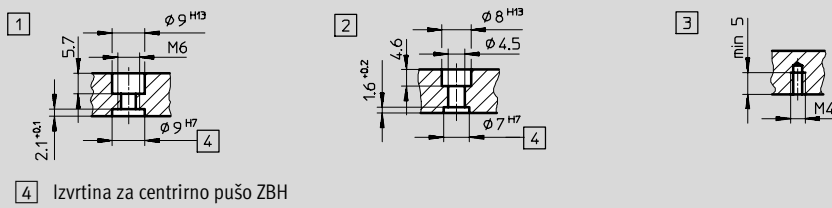
HAPG-70

HAPG-71/72

Primer montaže



- 5 Strežni modul HSP
- 6 Adapterski sklop HAPG
- 7 Prijemalo



4 Izvrtina za centrirno pušo ZBH

Tip	B1	B2*	B3	B4	B5*	B6	B7	B8	B9	D1	D2	D3
	±0,1	±0,1	±0,1	±0,1	±0,1				+0,2	∅	∅	
HAPG-70	10	20	-	27	30	8	14,5	5	1	42	4,5	M10x1
HAPG-71	40	30	20	27	-	12	19	8	1,5	56	7	M15x1,5
HAPG-72	40	30	20	27	-	12	19	8	1,5	56	7	M15x1,5

Tip	D4	D5	D6	H1	H2	H3	H4	H5	H6	L1	T1	T2
			∅ H7				±0,1		+0,2	+0,1	min	min
HAPG-70	M3	M2,5	-	70	12	5	25	22,5	15	12	5	-
HAPG-71	M4	M2,5	3	89,5	12	3	40	35,5	15	15	5	5
HAPG-72	M4	M2,5	3	89,5	12	13	30	35,5	15	23,2	5	5

* Toleranca centrirne izvrtine ±0,02

Strežni moduli HSP

Pribor

FESTO

Adapterski sklop HAPG

Material:

Al zlitina za kovanje, eloksirana



Dimenzije → 1 / 7.2-18

Podatki za naročanje				
za velikost	Masa	Št. dela	Tip	
	[g]			
12	75	533 629	HAPG-70	
16	170	533 630	HAPG-71	
25	170	533 631	HAPG-72	

Instalacijski sklop MKRP

Material:

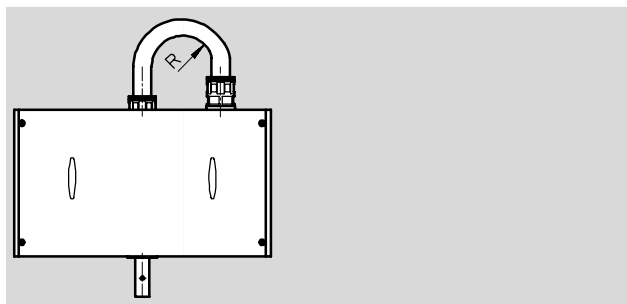
Instalacijska cev/vijačni priključek
poliamid

Reduciranje/protimatica:

Medenina, nikljana

Adapterski kotnik/držalo:

jeklo, prašno lakirano



Podatki za naročanje				
za velikost	Maks. polmer upogibanja instalacijske cevi ¹⁾	Masa [g]	Št. dela	Tip
	R			
12	55	150	533 632	MKRP-1
16	75	160	533 633	MKRP-2
25	75	160	533 634	MKRP-3

1) Instalacijska cev je lahko zapolnjena do maks. 70 %.

Strežni moduli HSP

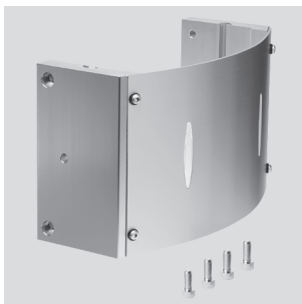
Pribor

FESTO

Sklop pokrova BSD-HSP

Material:

Al zlitina za kovanje, eloksirana



Dimenzije

HSP...-AP → 1 / 7.2-16

HSP...-AE → 1 / 7.2-20

HSP...-AS → 1 / 7.2-20

Podatki za naročanje			
Za velikost	Masa	Št. dela	Tip
	[g]		
12	825	533 635	BSD-HSP-12
16	1 350	533 636	BSD-HSP-16
25	1 770	533 637	BSD-HSP-25

Strežne enote
Strežni moduli

7.2

Položaj čakanja BWL-/BWR-HSP za HSP...-AP

Material:

Al zlitina za kovanje, eloksirana



Dimenzije → 1 / 7.2-16

Podatki za naročanje				
Za velikost	Pozicija položaja čakanja	Masa	Št. dela	Tip
		[g]		
12	desno	75	533 623	BWR-HSP-12
	levo	75	533 624	BWL-HSP-12
16	desno	135	533 625	BWR-HSP-16
	levo	135	533 626	BWL-HSP-16
25	desno	275	533 627	BWR-HSP-25
	levo	275	533 628	BWL-HSP-25

Strežni moduli HSP

Pribor

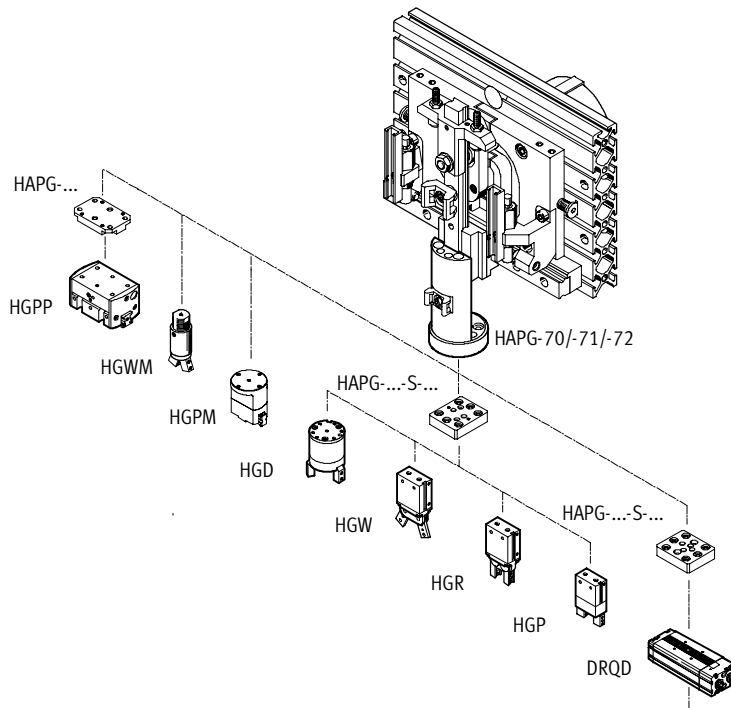
FESTO

Strežne enote
Strežni moduli

7.2

Adapterski sklopi za prijemala

Za kombiniranje HSP s prijemali HG... ali zasučnimi pogoni DRQD



Prijemalo		Adapterski sklop		Potrebni Pritrdilni elementi	B1	D1	D2	H1	L1
Št. dela	Tip	Št. dela	Tip						
HSP-12-... s HAPG-70									
197 561	HGPM-08-EO-G9	-		M2,5 x 8 (2x)	-				
197 564	HGPM-08-EZ-G9	-		M2,5 x 8 (2x)	-				
197 567	HGPM-12-EO-G9	-		M2,5 x 10 (2x)	-				
197 570	HGPM-12-EZ-G9	-		M2,5 x 10 (2x)	-				
185 694	HGWM-08-EO-G7	-		-	-				
185 697	HGWM-08-EZ-G7	-		-	-				
1)	DRQD-6-...	-		M4 x 20 ²⁾	-				
174 815	HGP-06-A	192 709	HAPG-60-S1	-	12	M3	M5	30	30
174 817	HGR-10-A								
174 818	HGW-10-A								
HSP-16-... s HAPG-71									
197 567	HGPM-12-EO-G9	-		M2,5 x 10 (2x)	-				
197 570	HGPM-12-EZ-G9	-		M2,5 x 10 (2x)	-				
185 700	HGWM-12-EO-G7	-		-	-				
185 703	HGWM-12-EZ-G7	-		-	-				
174 815	HGP-06-A	192 706	HAPG-37-S1	-	12	M3	M5	42	50
174 817	HGR-10-A								
174 818	HGW-10-A								
1)	DRQD-8-...								
174 819	HGD-16-A	192 705	HAPG-36-S1	-	12	M3	M5	42	50
197 542	HGP-10-A-B								
161 829	HGR-16-A								
161 833	HGW-16-A								
525 658	HGPP-10-A	529 017	HAPG-57	-	8	M3	M4	33	49,6
187 867	HGPP-12-A	-		-	12	M3	M5	52	44

1) Zasučni pogon DRQD je modularni izdelek ter ga je mogoče konfigurirati in naročiti preko www.festo.com

1) Zasučni pogon DRQD je modularni izdelek ter ga je mogoče konfigurirati in naročiti → 1 / 4.2-23

2) Pri DRQD sta v dobavo vključeni dve centrini puši.

Strežni moduli HSP

Pribor

FESTO

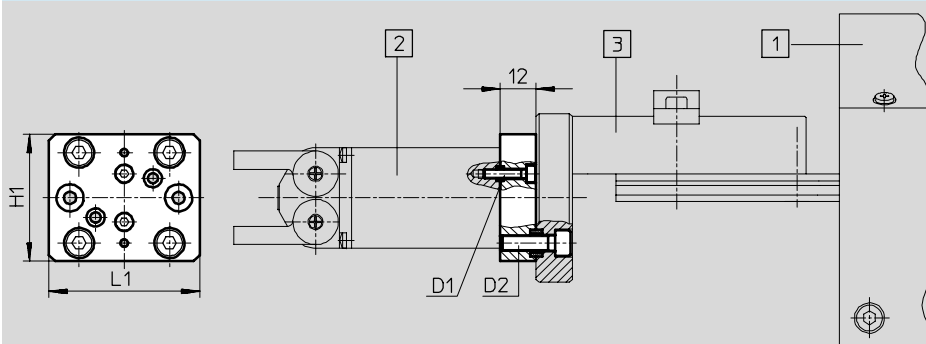
Strežne enote
Strežni moduli

Prijemalo		Adapterski sklop		Potrebni	B1	D1	D2	H1	L1
Št. dela	Tip	Št. dela	Tip	Pritrdilni elementi					
HSP-25-... s HAPG-72									
197 567	HGPM-12-EO-G9	-	-	M2,5 x 10 (2x)	-	-	-	-	-
197 570	HGPM-12-EZ-G9	-	-	M2,5 x 10 (2x)	-	-	-	-	-
185 700	HGWM-12-EO-G7	-	-	-	-	-	-	-	-
185 703	HGWM-12-EZ-G7	-	-	-	-	-	-	-	-
174 819	HGD-16-A	192 705	HAPG-36-S1	-	12	M3	M5	42	50
197 542	HGP-10-A-B	193 921	HAPG-36-S3	-	12	M3	M5	42	50
161 829	HGR-16-A								
161 833	HGW-16-A								
197 545	HGP-16-A-B	193 922	HAPG-37-S4	-	12	M4	M5	42	50
161 830	HGR-25-A								
161 834	HGW-25-A								
1)	DRQD-12-...								
1)	DRQD-16-...	192 707	HAPG-38	-	12	M5	M4	50	71
525 658	HGPP-10-A	529 017	HAPG-57	-	8	M3	M4	33	49,6
187 867	HGPP-12-A	-	-	-	12	M3	M5	52	44
187 870	HGPP-16-A	191 901	HAPG-55	-	10	M3	M5	40	62

1) Zasučni pogon DRQD je modularni izdelek ter ga je mogoče konfigurirati in naročiti → 1 / 4.2-23

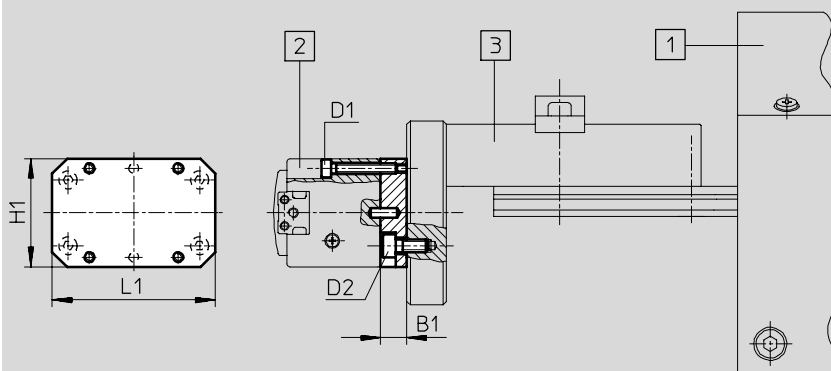
7.2

Adapterski sklop HAPG-36/-37/-60



- 1) Strežni modul HSP
- 2) Standardna prijemala HG...
- 3) Adapterski sklop HAPG

Adapterski sklop HAPG-38/-55/-57



- 1) Strežni modul HSP
- 2) Precizno prijemalo HGPP
- 3) Adapterski sklop HAPG

Strežni moduli HSP

Pribor

FESTO

Podatki za naročanje – približevalna stikala za utor 8, magnetorezistivna							Podatkovni listi → 1 / 10.2-13		
Montaža	Izhod	Električni priključek			Dolžina kabla [m]	Št. dela	Tip		
		Kabel	Vtič M8	vtič M12					
Zapirnik									
	uporaben	PNP	3-žilni	–	–	2,5	525 898	SMT-8F-PS-24V-K2,5-OE	
				NPN	–		–	525 909	SMT-8F-NS-24V-K2,5-OE
		–	2-žilni	–	–	2,5	525 908	SMT-8F-ZS-24V-K2,5-OE	
		PNP	–	3-polni	–		525 899	SMT-8F-PS-24V-K0,3-M8D	
		NPN	–	–	–	0,3	525 910	SMT-8F-NS-24V-K0,3-M8D	
		PNP	–	–	3-polni		525 900	SMT-8F-PS-24V-K0,3-M12	
	vložljiv, poravnani s profilom valja	PNP	3-žilni	–	–	2,5	175 436	SMT-8-PS-K-LED-24-B	
				–	3-polni		–	175 484	SMT-8-PS-S-LED-24-B
Odpirnik									
	uporaben	PNP	3-žilni	–	–	7,5	525 911	SMT-8F-PO-24V-K7,5-OE	

Podatki za naročanje – približevalna stikala za utor 8, magnetno Reed							Podatkovni listi → 1 / 10.2-19		
Montaža	Električni priključek	Dolžina kabla [m]	Št. dela	Tip					
					Kabel	Vtič M8			
Zapirnik									
	uporaben	3-žilni	–	–	2,5	525 895	SME-8F-DS-24V-K2,5-OE		
			–	–		5,0	525 897	SME-8F-DS-24V-K5,0-OE	
		2-žilni	–	–	2,5	525 907	SME-8F-ZS-24V-K2,5-OE		
		–	3-polni	–		0,3	525 896	SME-8F-DS-24V-K0,3-M8D	
	vložljiv, poravnani s profilom valja	3-žilni	–	–	2,5	150 855	SME-8-K-LED-24		
			–	3-polni		–	0,3	150 857	SME-8-S-LED-24
Odpirnik									
	uporaben	3-žilni	–	–	7,5	525 906	SME-8F-DO-24V-K7,5-OE		

Podatki za naročanje – vtičnice							Podatkovni listi → 1 / 10.2-110		
Montaža	Izhod	Priključek		Dolžina kabla [m]	Št. dela	Tip			
		PNP	NPN						
Ravna vtičnica									
	Matica M8	■	■	3-polni	2,5	159 420	SIM-M8-3GD-2,5-PU		
					5	159 421	SIM-M8-3GD-5-PU		
	Matica M12	■	■	3-polni	2,5	159 428	SIM-M12-3GD-2,5-PU		
					5	159 429	SIM-M12-3GD-5-PU		
Vtičnica, zveržena									
	Matica M8	■	■	3-polni	2,5	159 422	SIM-M8-3WD-2,5-PU		
					5	159 423	SIM-M8-3WD-5-PU		
	Matica M12	■	■	3-polni	2,5	159 430	SIM-M12-3WD-2,5-PU		
					5	159 431	SIM-M12-3WD-5-PU		

Osnovni program izdelkov

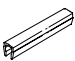

Strežni moduli HSP

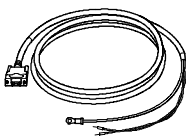

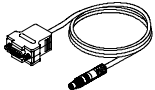
Pribor

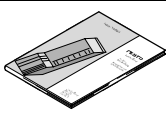
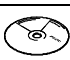
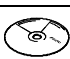
FESTO

Strežne enote
Strežni moduli

7.2

Podatki za naročanje		Podatkovni listi → 1 / 10.1-3	
Pokrov utora za utor 8		Št. dela	Tip
	za zaščito pred umazanijo in pritrditev kabla približevalnih stikal. Obseg dobave: 2x 0,5 m	151 680	ABP-5-S
Utorni kamni za osnovno ploščo			
	vstavljev od zgoraj	189 654	HMBN-5-M5

Podatki za naročanje – kabel za HSP...-AE				
	Kratek opis	Dolžina kabla	Št. dela	Tip
	Napajalni kabel	2,5 m	537 931	KPWR-MC-1-SUB-9HC-2,5
		5 m	537 932	KPWR-MC-1-SUB-9HC-5
		10 m	537 933	KPWR-MC-1-SUB-9HC-10
	Kabel za priključitev V/I na poljuben krmilnik poljuben PLC krmilnik	2,5 m	537 923	KES-MC-1-SUB-9-2,5
		5 m	537 924	KES-MC-1-SUB-9-5
		10 m	537 925	KES-MC-1-SUB-9-10
	Programirni kabel	2,5 m	537 926	KDI-MC-M8-SUB-9-2,5

Podatki za naročanje – dokumentacija in programska oprema za HSP...-AE				
	Kratek opis	Jezik	Št. dela	Tip
	Opis Uporabniška dokumentacija v tiskani obliki ni vključena v dobavo.	DE	541 945	PBE-HSP-AE-IO-DE
		EN	541 946	PBE-HSP-AE-IO-EN
		ES	541 947	PBE-HSP-AE-IO-ES
		FR	541 948	PBE-HSP-AE-IO-FR
		IT	541 949	PBE-HSP-AE-IO-IT
	Paket dokumentacije Uporabniška dokumentacija na CD-ROM-u, v jezikih de, en, es, fr, it, sv, je vključena v dobavo.		541 951	PBE-HSP-AE-UDOK
	Konfiguracijski paket Konfiguracijski paket FCT (Festo Configuration Tool) na ROM/u je vključen v dobavo.		539 622	P.SW-FCT