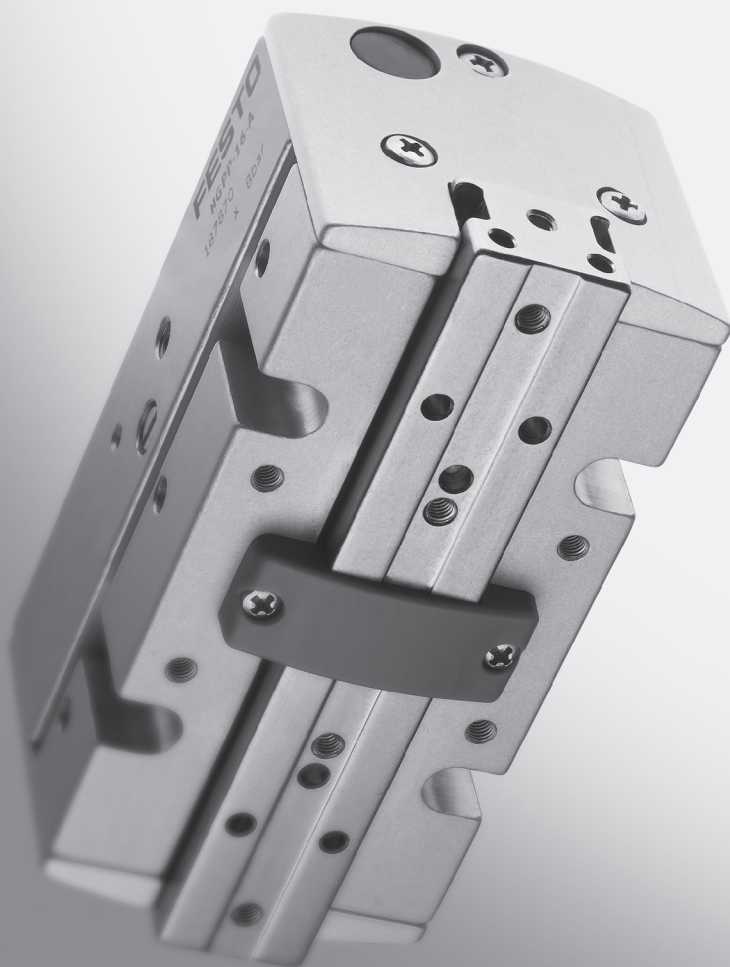


Precizna paralelna prijemala HGPP

FESTO

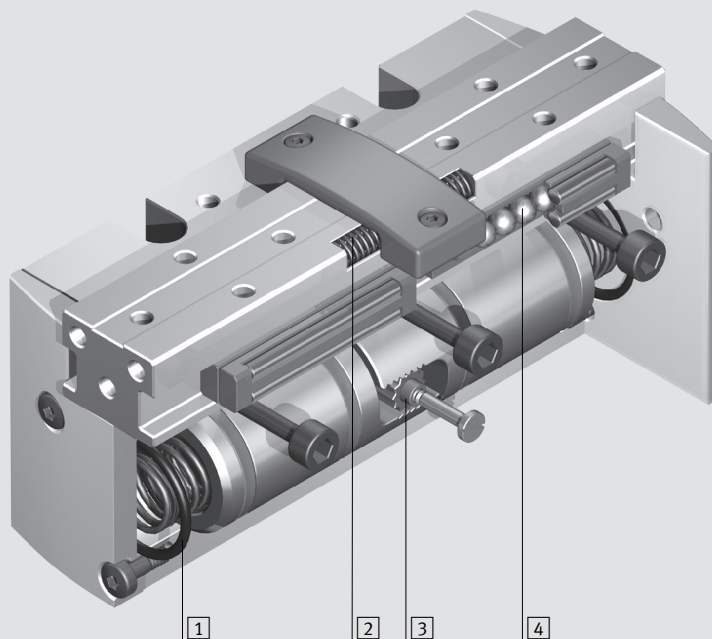


- Natančna in zanesljiva
- Visoka fleksibilnost
- Raznolika in variabilna

Precizna paralelna prijemala HGPP

Značilnosti

FESTO



Sistemski izdelek za strežno in montažno tehniko

- Možnosti prilagodljive uporabe zaradi raznolikosti variant:
 - Dvosmerni pogon z batom HGPP-...-A.
 - Tlačne vzmeti za pomoč ali varovanje prijemalne sile ali pri uporabi priključka za stisnjen zrak kot enosmerno prijemalo.
 - Najvišja natančnost vodenja prijemalnih čeljusti.
 - Spremenljiva smer prijemanja
 - zunanje prijemanje
 - notranje prijemanje
 - Raznoliki priključki za stisnjen zrak
 - Integrirana elektronika za zaznavanje
 - Mejna stikala z vklopnimi z zastavicami, z možnostjo adaptacije
 - Visoka prilagodljivost zaradi raznovrstnih možnosti pritrditve, montaže in uporabe
 - Pogoni
 - od zunaj prilagodljivi prijemalni prsti
 - Držalo
- 1 Delovanje tlačne vzmeti na zapirane prijemalne čeljusti: HGPP-...-G2
 - 2 Delovanje tlačne vzmeti na odpirane prijemalne čeljusti: HGPP-...-G1
 - 3 Sinhronizacijski element
 - 4 kotalni ležaji nastavljeni brez zračnosti



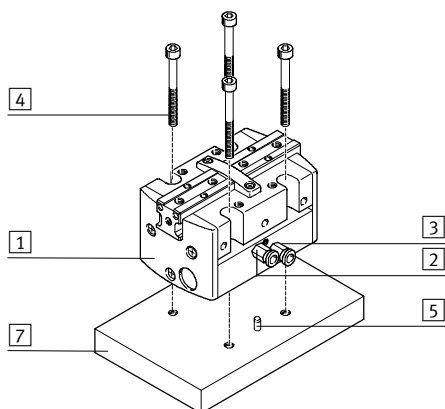
Program za izbiranje in preračun
www.festo.com/de/engineering

Precizna paralelna prijemala HGPP

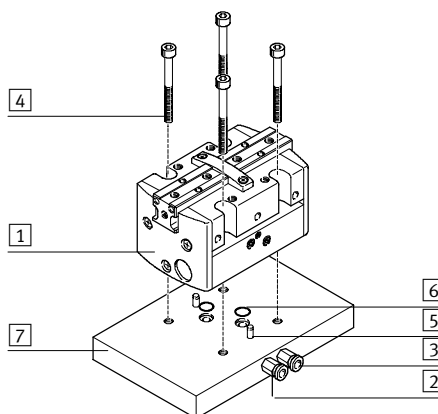
Značilnosti

Raznovrstni priključki za stisnjen zrak in možnosti pritrditve

Priključek za zrak neposredno od spredaj,
Neposredna pritrditev od zgoraj



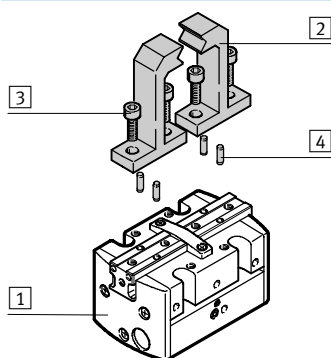
Priključek za zrak preko adapterske plošče od spodaj,
Neposredna pritrditev od zgoraj



- 1 Precizna paralelna prijemala
- 2 Odprti priključek za stisnjen zrak
- 3 Zaprti priključek za stisnjen zrak
- 4 Pritrdilni vijaki
- 5 Prilagodni zatiči
- 6 O-obroči
- 7 Plošča (izdelava po kupčevih zahtevah)

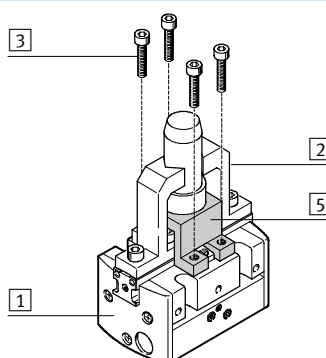
Možnosti uporabe (izdelava po kupčevih zahtevah)

Priključitev zunanjih prijemalnih prstov

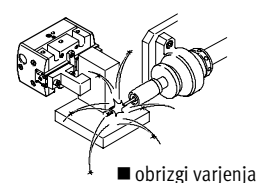
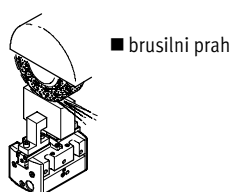
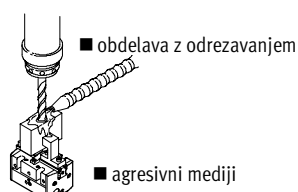


- 1 Precizna paralelna prijemala
- 2 Prijemalni prsti
- 3 Pritrdilni vijaki
- 4 Prilagodni zatiči
- 5 Držalo

Uporaba kot držalo



Opozorilo
Precizna paralelna prijemala niso konstruirana za naslednje ali podobne primere uporabe:

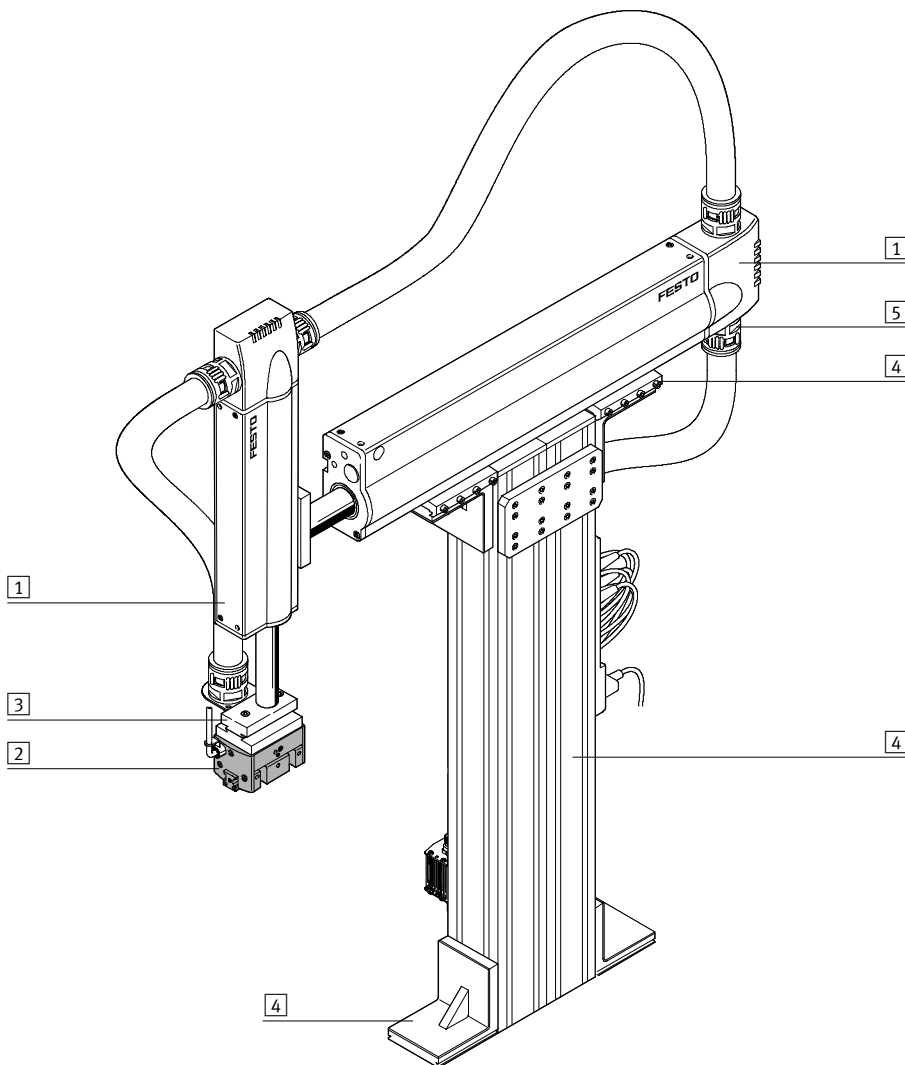


Precizna paralelna prijemala HGPP

Primer sistema

FESTO

Sistemski izdelek za strežno in montažno tehniko

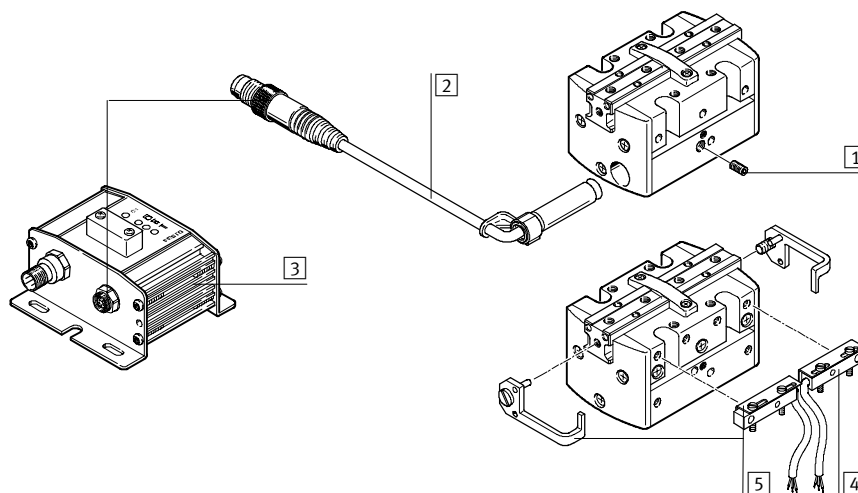


Elementi sistema in pribor		
	Kratek opis	→ Stran
1	Pogoni	Raznolike možnosti kombiniranja v sklopu strežne in montažne tehnike
2	Prijemalo	Raznolike možnosti variiranja v sklopu strežne in montažne tehnike
3	Adapter	Za povezavo pogon/pogon in pogon/prijemalo
4	Osnovni elementi	Profili in profilne povezave ter povezave profil/pogon
5	Elementi za instalacijo	Za pregledno in varno vodenje električnih kablov in cevi
-	Osi	Raznolike možnosti kombiniranja v sklopu strežne in montažne tehnike
-	Motorji	Servo in koračni motorji, z reduktorjem ali brez njega

Precizna paralelna prijemala HGPP

Pregled periferije in ključ tipov

Pregled periferije



Pribor	Kratek opis	→ Stran
1 Navojni zatič	za pritrnitev mejnih stikal SMH-S1	-
2 Mejna stikala SMH-S1	z integriranjem v prijemalo	1 / 7.6-14
3 Enota za obdelavo SMH-AE1	za mejno stikalo SMH-S1, za zaznavanje 3 položajev	1 / 7.6-14
4 Mejna stikala SIES-Q5B	montirano s pritrtilnim kotnikom HGPP-HWS-Q5	1 / 7.6-14
5 Kotnik HGPP-HWS-Q5	za pritrnitev mejnega stikala SIES-Q5B, sestavljen iz enega kotnika in ene vklopne zastavice s pritrtilnimi vijaki	1 / 7.6-15

Ključ tipov

HGPP		–	16	–	A	–	G1
Tip							
HGPP	Precizna paralelna prijemala						
Ø bata							
Zaznavanje položaja							
A	z mejnim stikalom						
Varovanje prijemalne sile							
G1	odprt						
G2	zaprt						

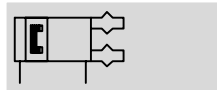
Precizna paralelna prijemala HGPP

Podatkovni list

Funkcija

Dvosmerni

HGPP-...A



∅ - Ø
10 ... 32 mm

- | - Gib
4 ... 25 mm

- - www.festo.com/de/
Servis z nadomestnimi deli
Kompleti obrabnih delov
→ 1 / 7.6-14

- - Servisiranje

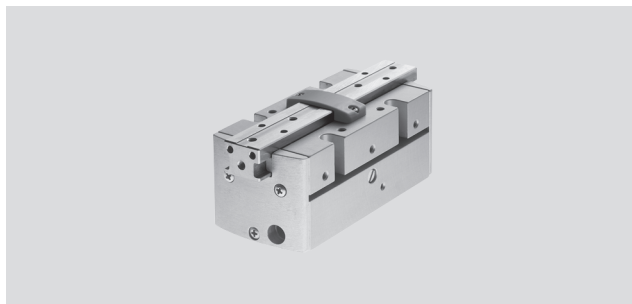
Variante

Enosmerni ali
z varovanjem prijemalne sile...

... odprt HGPP-...-G1



... zaprt HGPP-...-G2



Splošni tehnični podatki						
∅ bata	10	12	16	20	25	32
Konstrukcija	Zobata letve/pastorek					
Delovanje	dvosmerni					
Funkcija prijemanja	vzporedno					
Število prijemalnih čeljusti	2					
Maks. sila teže na zunanje prijemalo ¹⁾ [N]	< 0,5	< 1	< 1,5	< 2	< 2,5	< 3
Gib na prijemalno čeljust [mm]	2	2,5	5	7,5	10	12,5
Pnevmatični priključek	M3		M5		G1/8/M5 ²⁾	
Ponovljivost ³⁾ [mm]	< 0,02	< 0,015		< 0,01	< 0,02	
Maks. natančnost zamenjave [mm]	0,2					
Maks. zračnost prijemalnih čeljusti [mm]	0					
Maks. kotna zračnost prijemalnih čeljusti [°]	0					
Maks. delovna frekvenca [Hz]	4					
Natančnost centriranja [mm]	< ∅ 0,05					
Zaznavanje položaja	z mejnim stikalom					
Način pritrditve	s skoznjo izvrtino in prilagodnim zatičem z notranjim navojem in prilagodnim zatičem					

1) Velja za neduženo obratovanje.

2) Priključek za zrak ob strani G1/8; priključek za zrak na dnu M5.

3) Raztros nastavitve končne lege ob konstantnih pogojih uporabe pri 100 zaporednih gibih v smeri gibanja prijemalnih čeljusti

Pogoji obratovanja in okolice						
∅ bata	10	12	16	20	25	32
Min. obratovalni tlak [bar]	HGPP-...-A	2				
	HGPP-...-G...	5				
Maks. obratovalni tlak [bar]	8					
Obratovalni medij	filtriran stisnjen zrak, naoljen ali nenaoljen					
Temperatura okolice ¹⁾ [°C]	+5 ... +60					
Obstojnost proti koroziji KBK ²⁾	2					

1) Upoštevati področje uporabe mejnega stikala.

2) Razred odpornosti proti koroziji 2 po Festo standardu 940 070 deli z zmerno korozijsko obremenitvijo. Vidni deli na zunanji strani s prednostno dekorativno nalogo površine, ki so v neposrednem stiku z običajno industrijsko atmosfero oz. mediji, kot so npr. mazalno-hladilna sredstva.

Precizna paralelna prijemala HGPP

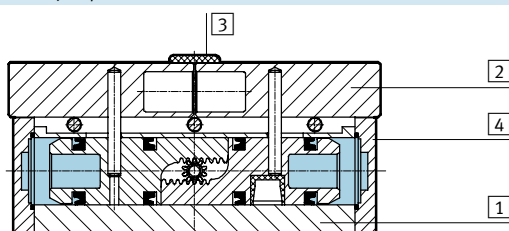
Podatkovni list

FESTO

Mase [g]						
Ø bata	10	12	16	20	25	32
HGPP-...-A	126	172	315	604	884	1408
HGPP-...-G1	127	173	316	611	910	1438
HGPP-...-G2	127	173	317	615	898	1427

Materiali

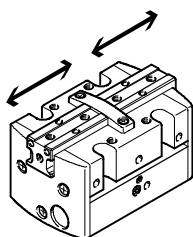
Funkcijski prerez



Prijemalo

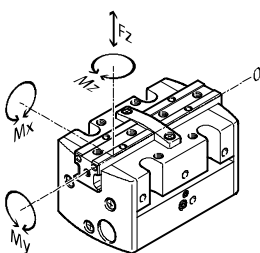
1	Ohišje	aluminij, eloksiran
2	Prijemalne čeljusti	aluminij, nikljan
3	pokrivna kapa	Poliacetal
4	Pokrov	aluminij, eloksiran
-	Opomba za material	Brez bakra, PTFE in silikonov

Teoretična prijemalna sila [N] pri 6 bar na prijemalno čeljust



Ø bata	10	12	16	20	25	32
na prijemalno čeljust	47,1	67,6	120,6	188,5	294,5	482,5

Obremenitvene karakteristike na prijemalno čeljust



Podane dopustne sile in momenti se nanašajo na eno prijemalno čeljust. Navedene vrednosti vključujejo ročico, dodatne sile teže zaradi obdelovanca oz. zaradi zunanjih

prijemalnih prstov in nastopajočih vztrajnostnih sil med gibanjem. Za izračun momentov je potrebno upoštevati ničelno izhodišče koordinatnega sistema (vrtišče

prijemalne čeljusti). Zaradi tega so maks. dopustne, na ohišje prenosljive, vnešene sile, ki se jih lahko prevzame z držalom npr. pri vtiskovanju

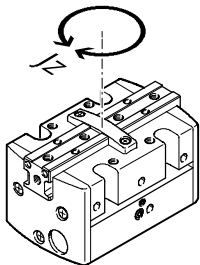
Ø bata		10	12	16	20	25	32
Maks. dopustna sila F	[N]	40	70	130	220	380	720
Maks. dopustna sila F _{Zohišje}	[N]	200	400	600	800	1 000	1 200
Maks. dopusten moment M _x	[Nm]	2	4,5	9	18	32	50
Maks. dopusten moment M _y	[Nm]	2	4,5	9	18	32	50
Maks. dopusten moment M _z	[Nm]	2	4,5	9	18	32	50

Precizna paralelna prijemala HGPP

Podatkovni list

FESTO

Masni vztrajnostni momenti [kgm²x10⁻⁴]



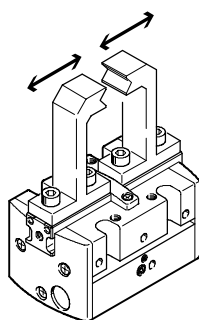
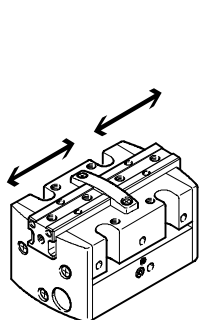
Masni vztrajnostni moment [kgm²x10⁻⁴] preciznih paralelnih prijemal reduciranega na srednjo os v neobremenjenem stanju.

∅ bata	10	12	16	20	25	32
HGPP-...-A	0,43	0,73	2,39	6,22	16,68	38,34
HGPP-...-G1	0,45	0,76	2,58	6,71	17,45	39,21
HGPP-...-G2	0,43	0,74	2,45	6,27	16,85	38,63

Časi odpiranja in zapiranja [ms] pri 6 bar

brez zunanjih prijemalnih prstov

z zunanjimi prijemalnimi prsti



Podani časi odpiranja in zapiranja [ms] so bili merjeni pri temperaturi okolice, obratovalnem tlaku 6 bar in pri navpično vgrajenem prijemalu brez dodatnega prijemalnega prsta. Z pritrditvijo zunanjih prijemalnih prstov se premikajoča se masa poveča. To pomeni, da se hkrati poveča tudi kinetična energija, ki je določena iz mase prijemalnega prsta in hitrosti. Če je dopustna kinetična energija prekoračena, lahko pride po poškodbe

različnih delov prijemala. Do tega pride takrat, ko udari premikajoča se masa v končni legi in je dušenje sposobno samo delno pretvoriti kinetično energijo v potencialno in toplotno. Iz tega je razvidno, da je neobhodno potrebno dodatno preveriti in upoštevati podano maks. dopustno silo teže zunanjih prijemal. Za velike sile teže morajo biti prijemala dušena. Čase odpiranja in zapiranja je potrebno ustrezno nastaviti.

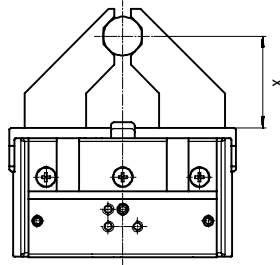
∅ bata		10	12	16	20	25	32
brez zunanjih prijemalnih prstov							
HGPP-...-A	odpiranje	22	27	40	44	64	76
	zapiranje	34	40	53	59	92	110
HGPP-...-G1	odpiranje	24	30	34	45	58	64
	zapiranje	95	70	70	92	164	173
HGPP-...-G2	odpiranje	26	37	57	62	105	103
	zapiranje	32	40	46	58	90	101
z zunanjimi prijemalnimi prsti (v odvisnosti od sile teže)							
HGPP	1 N	100	–	–	–	–	–
	2 N	200	100	50	–	–	–
	3 N	300	200	100	50	100	–
	4 N	–	300	200	100	150	100
	5 N	–	–	300	200	200	150
	6 N	–	–	–	–	300	250

Precizna paralelna prijemala HGPP

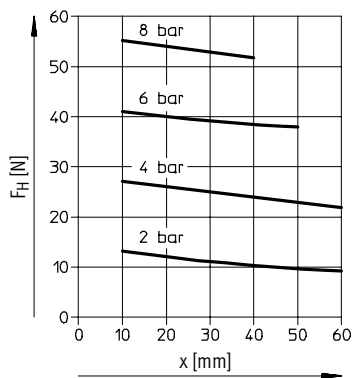
Podatkovni list

Prijemalna sila F_H v odvisnosti od obratovalnega tlaka in ročice x

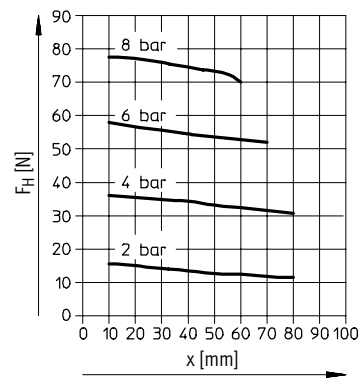
Iz naslednjih diagramov je mogoče določiti prijemalne sile v odvisnosti od obratovalnega tlaka in ročice za različne velikosti.



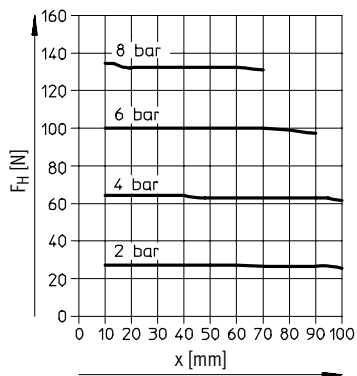
HGPP-10-A



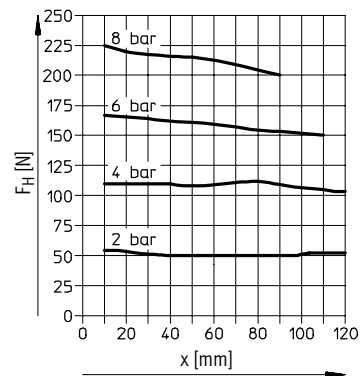
HGPP-12-A



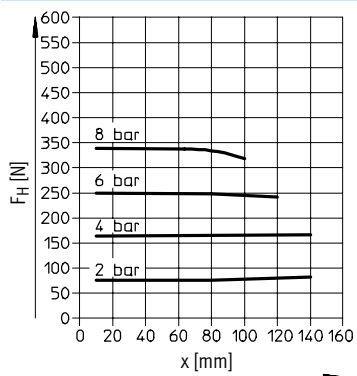
HGPP-16-A



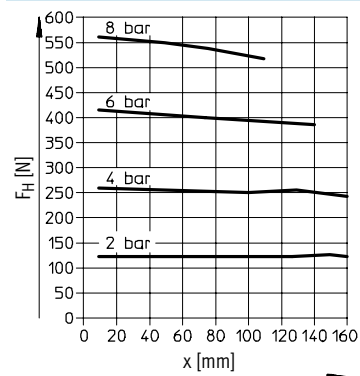
HGPP-20-A



HGPP-25-A



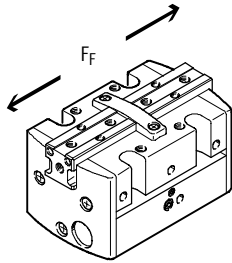
HGPP-32-A



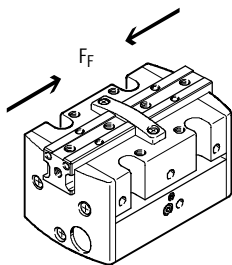
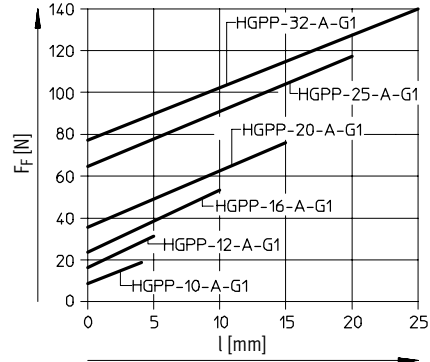
Precizna paralelna prijemala HGPP

Podatkovni list

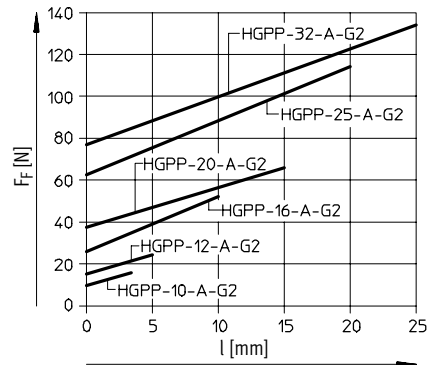
Sila vzmeti F_F v odvisnosti od velikosti prijemala in celotne dolžine l



Varovanje prijemalne sile, odprto: iz naslednjega diagrama se lahko določi sile vzmeti F_F preciznega paralelnega prijemala HGPP-...-G1.



Varovanje prijemalne sile, zaprto: iz naslednjega diagrama se lahko določi sile vzmeti F_F preciznega paralelnega prijemala HGPP-...-G2.



Določitev dejanske prijemalne sile za HGPP-...-G1 in HGPP-...-G2 v odvisnosti od primera uporabe

Precizna paralelna prijemala z vgrajeno vzmetjo se lahko po potrebi uporabi na naslednji način:

- enosmerno prijemalo
- prijemalo s podporo prijemalne sile in
- prijemalo z varovanjem prijemalne sile

Za izračun razpoložljive prijemalne sile F_{Gr} (na prijemalno čeljust) je potrebno ustrezno kombinirati podatke prijemalne sile (F_H) in sile vzmeti (F_F)

Primer

Rezultirajoča prijemalna sila F_{Gr} v odvisnosti od primera je odvisna od smeri prijemanja (zunanje/notranje prijemanje) in konstrukcije prijemala (z/brez povratne vzmeti). Sila vzmeti se dopolni ustrezno z obliko in smerjo prijemanja.

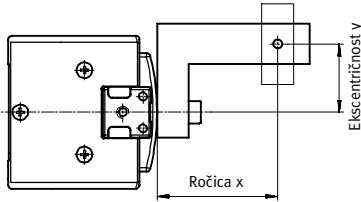
Primer	Enosmerni	Podpora prijemalne sile	Varovanje prijemalne sile
Rezultirajoča prijemalna sila F_{Gr} v odvisnosti od primera je odvisna od smeri prijemanja (zunanje/notranje prijemanje) in konstrukcije prijemala (z/brez povratne vzmeti). Sila vzmeti se dopolni ustrezno z obliko in smerjo prijemanja.	<ul style="list-style-type: none"> ■ Prijemanje s silo vzmeti: $F_{Gr} = F_F$ ■ Prijemanje s tlačno silo: $F_{Gr} = F_H - F_F$ 	<ul style="list-style-type: none"> ■ Prijemanje s tlačno silo in silo vzmeti: $F_{Gr} = F_H + F_F$ 	<ul style="list-style-type: none"> ■ Prijemanje s silo vzmeti: $F_{Gr} = F_F$

		Delovanje tlaka (v smeri prijemanja)	Brez tlaka
HGPP-...-A	Notranje prijemanje	$F_{Gr} = F_H$	$F_{Gr} = 0$
	Zunanje prijemanje	$F_{Gr} = F_H$	$F_{Gr} = 0$
HGPP-...-G1	Notranje prijemanje	$F_{Gr} = F_H + F_F$	$F_{Gr} = F_F$
	Zunanje prijemanje	$F_{Gr} = F_H - F_F$	$F_{Gr} = 0$
HGPP-...-G2	Notranje prijemanje	$F_{Gr} = F_H - F_F$	$F_{Gr} = 0$
	Zunanje prijemanje	$F_{Gr} = F_H + F_F$	$F_{Gr} = F_F$

Precizna paralelna prijemala HGPP

Podatkovni list

Prijemalna sila F_H na prijemalno čeljust pri 6 bar v odvisnosti od ročice x in ekscentričnosti y



Iz naslednjih diagramov se lahko določi prijemalne sile pri 6 bar v odvisnosti od ekscentričnega delovanja sile in maksimalne oddaljenosti dopustne točke delovanja sile od sredine in za različne velikosti.

Primer izračuna

Podano:

Prijemalo HGPP-12-A

Ročica $x = 20$ mm

Ekscentričnost $y = 22$ mm

Iščemo:

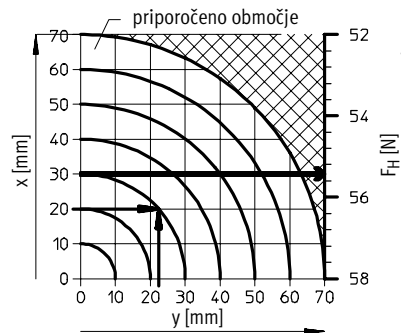
Prijemalna sila pri 6 bar

Postopek:

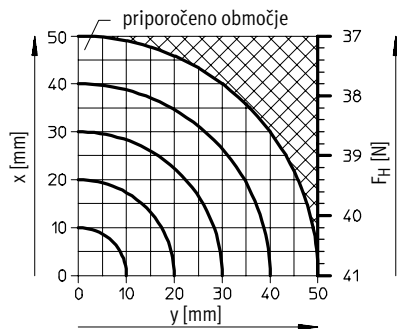
- Določitev presečišča xy med ročico x in ekscentričnostjo y v diagramu za HGPP-12-A
- Vrisanje krožnega loka (središče v začetku) skozi presečišče xy
- Določitev presečišča med krožnim lokom in osjo x
- Odbiranje prijemalne sile

Rezultat:

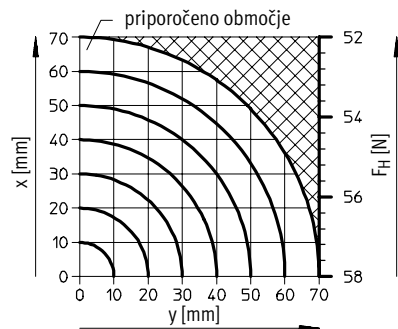
Prijemalna sila = pribl. 55 N



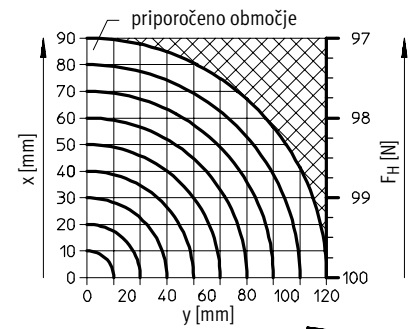
HGPP-10-A



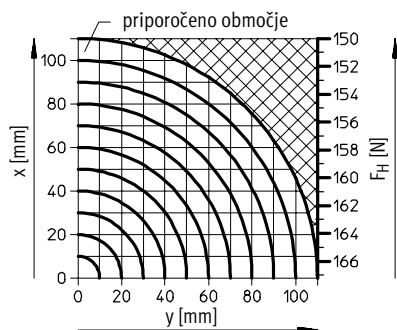
HGPP-12-A



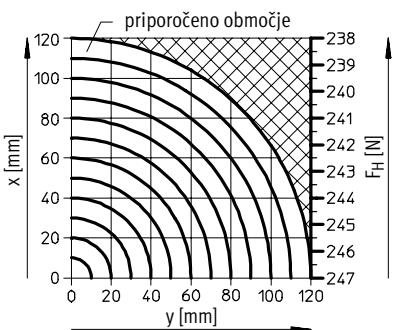
HGPP-16-A



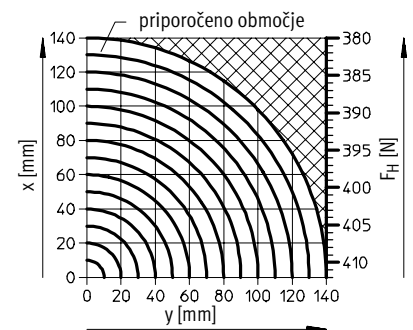
HGPP-20-A



HGPP-25-A



HGPP-32-A

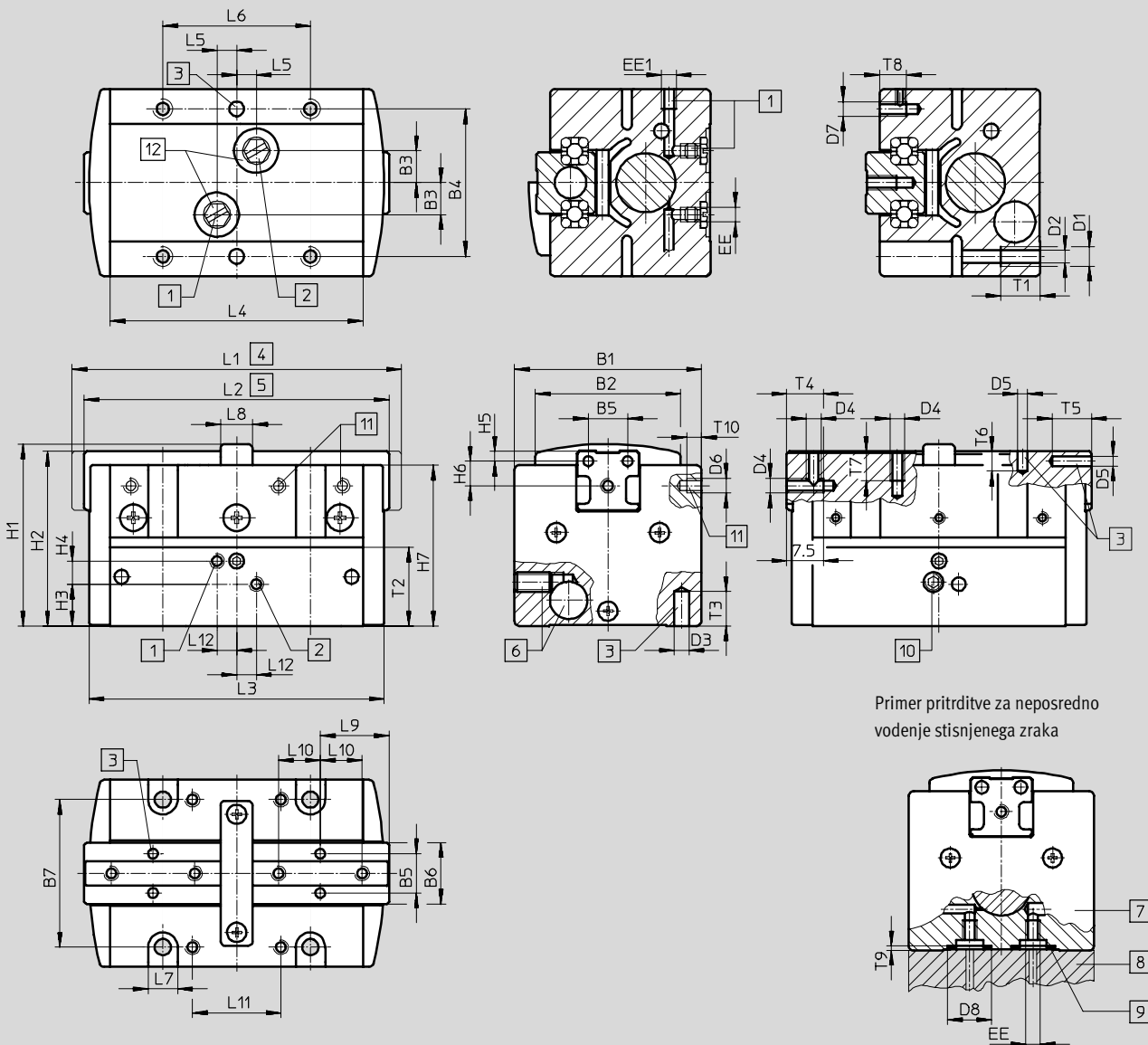


Precizna paralelna prijemala HGPP

Podatkovni list

Dimenzije

Prenos CAD-datotek → www.festo.com/de/engineering



Primer pritrditve za neposredno vodenje stisnjenega zraka

- | | | | |
|--|--|---|---|
| <p>1 Odpreti priključek za stisnen zrak</p> <p>2 Zaprti priključek za stisnen zrak</p> <p>3 Izvrtina za prilagodni zatič (prilagodni zatiči niso vsebovani v dobavi)</p> <p>4 Prijemalne čeljusti odprte</p> | <p>5 Prijemalne čeljusti zaprte</p> <p>6 Izvrtina za senzorski sklop</p> <p>7 Precizna paralelna prijemala</p> <p>8 Adapter (npr. izdelava po kupčevih zahtevah)</p> | <p>9 O-obroč za precizna paralelna prijemala:
HGPP-10: \varnothing 5,5x1,5
HGPP-12: \varnothing 5,5x1,5
HGPP-16: \varnothing 8,13x1,78
HGPP-20: \varnothing 8,13x1,78
HGPP-25: \varnothing 8,13x1,78
HGPP-32: \varnothing 8,13x1,78
(ni vključen v obseg dobave)</p> | <p>10 Navojni zatič za pritrditev mejnega stikala SMH-S1</p> <p>11 Navoj za pritrditev pritrdilnega kotnika HGPP-HWS-Q5</p> <p>12 Priključki za stisnen zrak na dnu so v dobavljenem stanju zaprti</p> |
|--|--|---|---|

Precizna paralelna prijemala HGPP

Podatkovni list

FESTO

∅	B1	B2	B3	B4 ±0,02 ¹⁾ ±0,1 ²⁾	B5	B6	B7	D1	D2 ∅ +0,1
	+0,3	±0,1	±0,05		±0,02	±0,1	±0,1		
10	33	26	6,5	27	8	12,5	27	M4	3,3
12	38	29,5	6,5	30	8	12,5	30	M4	3,3
16	42	30,5	8,5	32	10	16	32	M4	3,3
20	48	36,5	10	40	12	20	40	M5	4,2
25	55	42	12	45	15	25	45	M6	5,1
32	62	45	14	52	18	30	52	M6	5,1

∅	D3 ∅ H8	D4	D5 ∅ H8	D6	D7	D8 ∅ H11	EE	EE1	H1
10	3	M3	2	M2	M3	9	M3	M3	32,7 ±0,15
12	3	M3	2	M2	M3	9	M3	M3	37 +0,3/-0,1
16	3	M3	2,5	M2	M3	12,1	M5	M5	42,5 +0,4/-0,1
20	3	M4	3	M2	M3	12,1	M5	M5	55,5 +0,4/-0,1
25	5	M5	4	M2	M3	12,1	M5	M5	57,5 ±0,15
32	5	M6	5	M2	M4	12,1	M5	G1/8	68,6 ±0,15

∅	H2 ±0,1	H3	H4 ±0,1	H5 ±0,02	H6 ±0,12	H7 -0,3	L1 ±0,5	L2 ±0,5	L3 ±0,25	L4 ±0,05
10	31,4	8,9 ±0,25	3,7	2	2,6	28,7	62	58	56	47,4
12	35,5	8,5 ±0,3	4,7	2	5	32,7	67	62	60	51,4
16	40,9	8,3 ±0,2	6,8	3	5	37,1	98	88	86	76
20	53,48	15,5 ±0,2	8	3	7	48,5	120	105	103	92
25	56	12,5 ±0,25	7,5	4	8	51	163	143	139,4	127,4
32	67	12,5 ±0,25	11	5	9	60,5	197,4	172,4	169,4	155,4

∅	L5 ±0,05	L6 ±0,1	L7	L8 ±0,1	L9 ±0,02	L10 ±0,05	L11 ±0,1	L12 ±0,05	T1
10	5	27	6	6	13,5	7,5	15	4	8
12	4	30	6	6,5	14	8,5	18	4	8
16	6,5	40	6	12	17,5	11,5	24	6,5	10
20	7,5	40	8	18	21	13,5	26	7,5	12
25	12	45	9	22	29,8	17	28	12	12
32	15	52	9	27	33,5	20	35	15	12

∅	T2	T3	T4	T5	T6	T7	T8	T9 +0,1	T10
10	14,85	6	8	5	4	6	3,8	1	3
12	16	6	7,5	5	4	6	5,5	1	3
16	19,5	7	8	6	4,5	6	5	1,3	4
20	28,5	7	10	8	7	8	6	1,3	7
25	27	10	10	8	8	10	6	1,3	8
32	34,5	10	10	10	10	10	8	1,3	8

1) za prilagodno izvrtino



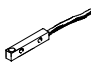
2) za navoj in skoznjo izvrtino


Precizna paralelna prijemala HGPP

Podatkovni list in pribor

Podatki za naročanje						
Ø bata [mm]	Dvosmerni brez tlačne vzmeti		Enosmerni ali z varovanjem prijemalne sile			
	Št. dela	Tip	odprt		zaprt	
	Št. dela	Tip	Št. dela	Tip	Št. dela	Tip
10	525 658	HGPP-10-A	525 659	HGPP-10-A-G1	525 660	HGPP-10-A-G2
12	187 867	HGPP-12-A	187 868	HGPP-12-A-G1	187 869	HGPP-12-A-G2
16	187 870	HGPP-16-A	187 871	HGPP-16-A-G1	187 872	HGPP-16-A-G2
20	187 873	HGPP-20-A	187 874	HGPP-20-A-G1	187 875	HGPP-20-A-G2
25	525 661	HGPP-25-A	525 662	HGPP-25-A-G1	525 663	HGPP-25-A-G2
32	525 664	HGPP-32-A	525 665	HGPP-32-A-G1	525 666	HGPP-32-A-G2

Podatki za naročanje – kompleti obrabnih delov		
Ø bata [mm]	Št. dela	Tip
10	673 172	HGPP-10
12	673 173	HGPP-12
16	673 174	HGPP-16
20	673 175	HGPP-20
25	673 176	HGPP-25
32	673 177	HGPP-32

Podatki za naročanje – pribor				
	za Ø bata [mm]	Masa [g]	Št. dela	Tip
Približevalno stikalo SMH-S1 Podatkovni listi → 1 / 10.2-103				
	10, 12	20	189 040	SMH-S1-HGPP10/12
	16	20	189 041	SMH-S1-HGPP16
	20, 25	20	189 042	SMH-S1-HGPP20/25
	32	20	526 895	SMH-S1-HGPP32
Enota za obdelavo SMH-AE1 Podatkovni listi → 1 / 10.2-106				
	10 ... 32	170	175 708	SMH-AE1-PS3-M12
		170	175 709	SMH-AE1-NS3-M12
Približevalna stikala SIES-Q5B Podatkovni listi → Zvezek 4				
	10 ... 32	22	178 291	SIES-Q5B-PS-K-L
		22	174 549	SIES-Q5B-PO-K-L
		22	178 290	SIES-Q5B-NS-K-L
		22	174 548	SIES-Q5B-NO-K-L

 Osnovni program izdelkov

Precizna paralelna prijemala HGPP

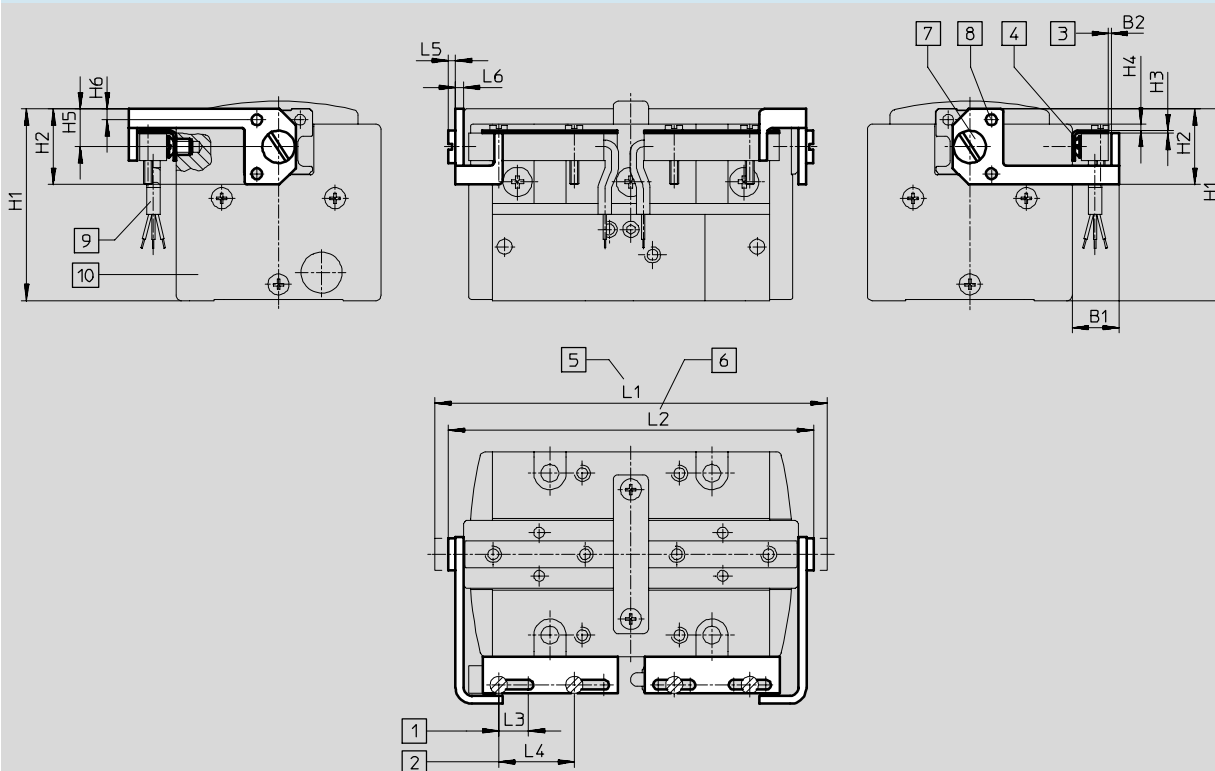
Pribor

FESTO

Dimenzije – pritrilni kotnik

Prenos CAD-datotek → www.festo.com/de/engineering

HGPP-HWS-Q5



- | | | | |
|---|--------------------------------------|--|--------------------------------------|
| 1 Območje nastavljanja za zaznavanje položaja | 3 Vklonpa razdalja | 7 Pritrdilni vijaki za vklonpe zastavice | 10 Precizna paralelna prijemala HGPP |
| 2 Pritrdilna razdalja za mejna stikala SIES-Q5B | 4 Pritrditev za kotnik senzorja | 8 Prilagodni zatič | |
| | 5 Položaj prijemalnih čeljusti odprt | 9 Približevalno stikalo SIES-Q5B (naročiti ločeno) | |
| | 6 Položaj prijemalnih čeljusti zaprt | | |

za Ø	B1	B2	H1	H2	H3	H4	H5	H6
10	8,7	0,5	35,5	14	0,5	1,2	7	2
12	8,7	0,5	35,5	14	0,5	1,2	7	2
16	8,5	0,5	35,4	16	0,5	1,2	8	3
20	8,5	0,5	36	20	0,5	2	10	3
25	9,5	0,55	46,3	24	1	3,7	12	4
32	9,5	0,55	55,5	28	1	4	14	5

za Ø	L1	L2	L3	L4	L5	L6	Masa [g]	Št. dela	Tip
10	67,6	63,6	5,5	14	1,5	1,3	4,2	532 272	HGPP-HWS-Q5-1
12	73,6	68,6	5,5	14	1,5	1,8	5,6	532 273	HGPP-HWS-Q5-2
16	105,6	95,6	8,5	14	2	1,8	8,3	532 274	HGPP-HWS-Q5-3
20	126,8	111,8	8,5	14	2	1,4	11,4	532 275	HGPP-HWS-Q5-4
25	171	151	28	14	2	2	17,6	532 276	HGPP-HWS-Q5-5
32	206,6	181,6	28	14	2	2,6	24,6	532 277	HGPP-HWS-Q5-6