

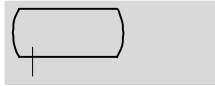


- Izvedba iz legiranega jekla
- Po smernici EU 87/404
- Po standardu EN 286


Rezervoar stisnjenega zraka CRVZS


Podatkovni list

Funkcija



- v povezavi s časovni zakasnitvenimi in dušilnimi ventili je mogoče doseči dolge čase zakasnitve.
- za izenačitev nihanja tlaka in kot rezervoar pri nenadnem povečanju porabe zraka.

-  - Območje temperature
-10 ... +100 °C

-  - Obratovalni tlak
-0,95 ... 16 bar

Rezervoar stisnjenega zraka preizkušen po smernici EU 87/404 in izveden po EU-standardu EN 286-1.



Tehnični podatki

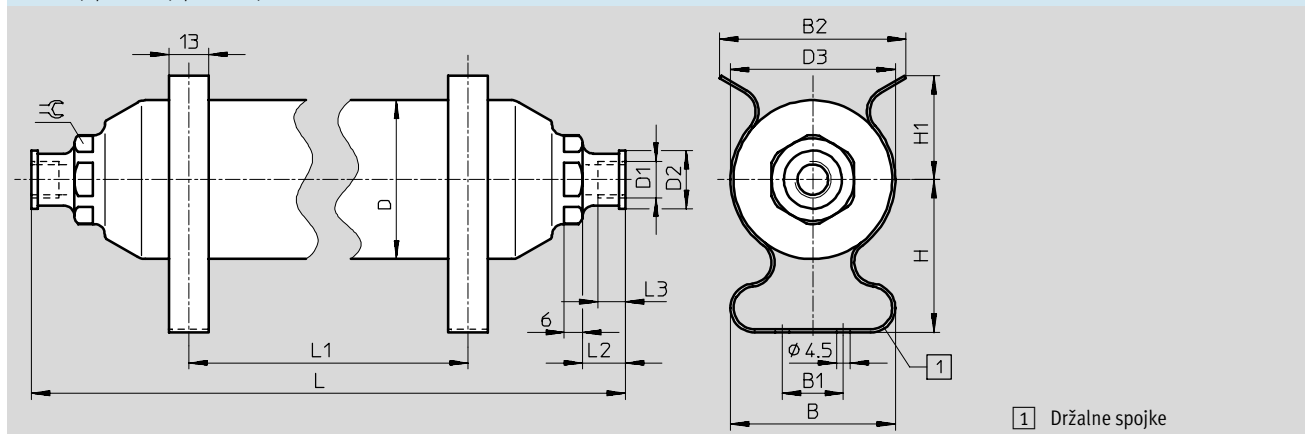
Tip	CRVZS-0,1	CRVZS-0,4	CRVZS-0,75	CRVZS-2	CRVZS-5	CRVZS-10	CRVZS-20
Pnevmatični priključek	G $\frac{1}{8}$	G $\frac{1}{4}$	G $\frac{1}{4}$	G $\frac{1}{2}$	G1		
Priključek izpusta kondenzata	-				G $\frac{3}{8}$		
Obratovalni medij	zrak ali dušik						
Vrsta	izdelan v enem kosu						
Način pritrditve	Držalne spojke			s skoznjo izvrtino			
Prostornina $\pm 10\%$ [l]	0,1	0,4	0,75	2	5	10	20
Obratovalni tlak [bar]	-0,95 ... +16						
CE-znak tlačne naprave	-				97/23/EU		
Temperaturno območje [°C]	-10 ... +100 (upoštevati področje uporabe cevi)						
Material	Niro-jeklo						
obstoynost proti koroziji KBK ¹⁾							3
Mase [g]	226	543	736	1 681	3 581	6 459	

1) Razred odpornosti proti koroziji 3 po Festo standardu 940 070 deli z močno korozivno obremenitvijo. Vidni deli na zunanji strani v neposrednem stiku z običajno industrijsko atmosfero oz. mediji, npr. topila in čistila, s prednostnimi funkcionalnimi zahtevami za površine.

Dimenzije

Prenos CAD-datotek → www.festo.com/de/engineering

CRVZS-0,1/CRVZS-0,4/CRVZS-0,75



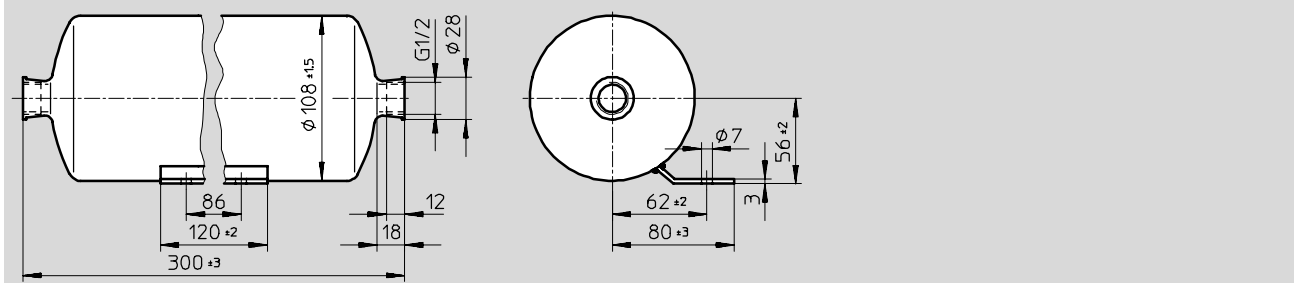
Tip	B ± 2	B1	B2 ± 2	D \varnothing	D1	D2 \varnothing	D3 \varnothing	H ± 1	H1 ± 1	L ± 1	L1		L2	L3	\approx
											min.	maks.			
CRVZS-0,1	51	14	-	40	G $\frac{1}{8}$	15	42	43	28	132	13	50	10	6	19
CRVZS-0,4	54	14	-	52	G $\frac{1}{4}$	19	54	50	34	240	13	150	14	9	27
CRVZS-0,75	60	20	79	70	G $\frac{1}{4}$	19	72	61	34	248	13	140	14	9	27

Rezervoar stisnjenega zraka CRVZS

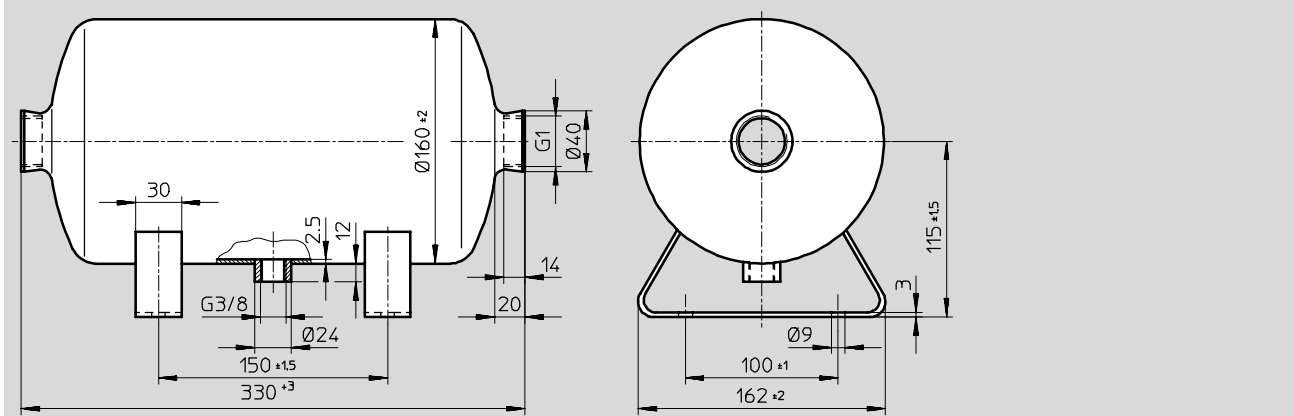
Podatkovni list

Dimenzije Prenos CAD-datotek → www.festo.com/de/engineering

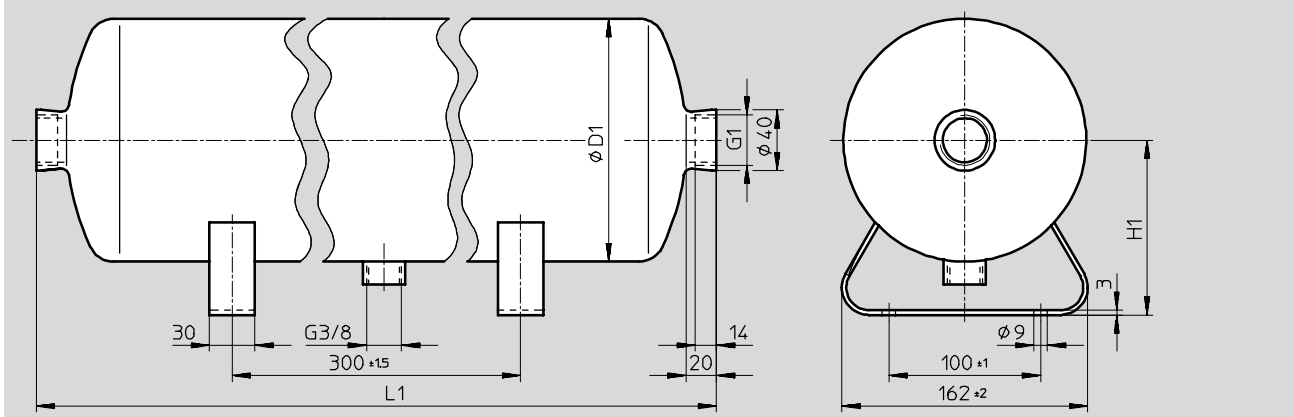
CRVZS-2



CRVZS-5



CRVZS-10/CRVZS-20



Tip	D1 ± 2	H1 $\pm 1,5$	L1 ± 3
CRVZS-10	160	115	558
CRVZS-20	194	136	740

Podatki za naročanje

Prostornina [l]	Št. dela	Tip	Prostornina [l]	Št. dela	Tip
0,1	160 233	CRVZS-0,1	5	192 159	CRVZS-5
0,4	160 234	CRVZS-0,4	10	160 237	CRVZS-10
0,75	160 235	CRVZS-0,75	20	534 845	CRVZS-20
2	160 236	CRVZS-2			Novo

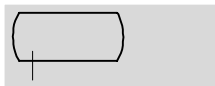
Osnovni program izdelkov

Rezervoar stisnjenega zraka VZS

Podatkovni list

FESTO

Funkcija



- - Območje temperature
-10 ... +100 °C

- - Obratovalni tlak
0 ... 16 bar

■ v povezavi s časovni zakasnitvenimi in dušilnimi ventili je mogoče doseči dolge čase zakasnitve.

■ za izenačitev nihanja tlaka in kot rezervoar pri nenadnem povečanju porabe zraka.

Rezervoar stisnjenega zraka s CE-skladnostjo po smernici EU 87/404 in po EU-standardu EN 286-1.

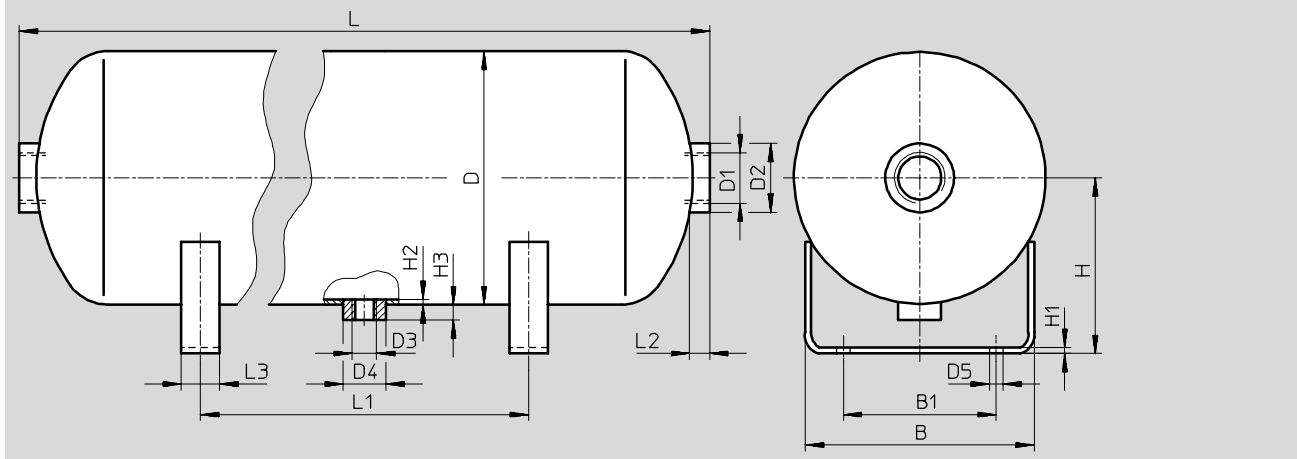


Tehnični podatki

Tip	VZS-5-B	VZS-10-B	VZS-20-B
Pnevmatični priključek	G1		
Priključek izpusta kondenzata	G3/8		
Obratovalni medij	zrak ali dušik		
Vrsta	varjen rezervoar		
Način pritrditve	s skoznjo izvrtino		
Prostornina ±10% [l]	5	10	20
Obratovalni tlak [bar]	0 ... 16		
Temperaturno območje [°C]	-10 ... +100 (upoštevati področje uporabe cevi)		
Material	jeklo		
Mase [g]	6 720	6 500	8 500

Dimenzije

Prenos CAD-datotek → www.festo.com/de/engineering



Tip	B ±2	B1 ±2	D ±4 ∅	D1	D2 ∅	D3 ∅	D4 ∅	D5 ∅	H ±1,5	H1	H2 min.	H3	L	L1 ±1,5	L2	L3
VZS-5-B	130	90	154	G1	45	G3/8	28	9	115	4	2	12	348 ±4	150	18	25
VZS-10-B	150	100	166						115				558 ±5	300		
VZS-20-B	150	100	206						146,5				696 ±6	300		

Podatki za naročanje

Prostornina [l]	Št. dela	Tip
5	192 160	VZS-5-B
10	151 923	VZS-10-B
20	192 161	VZS-20-B