




- Pihalna pištola z upravljanjem z ročico
- Robustna izvedba iz aluminija
- Zamenljive šobe

Pihalna pištola LBP

Podatkovni list

FESTO

- Robustna izvedba iz aluminija
- zamenljive šobe

 Obratovalni tlak
0 ... 10 bar



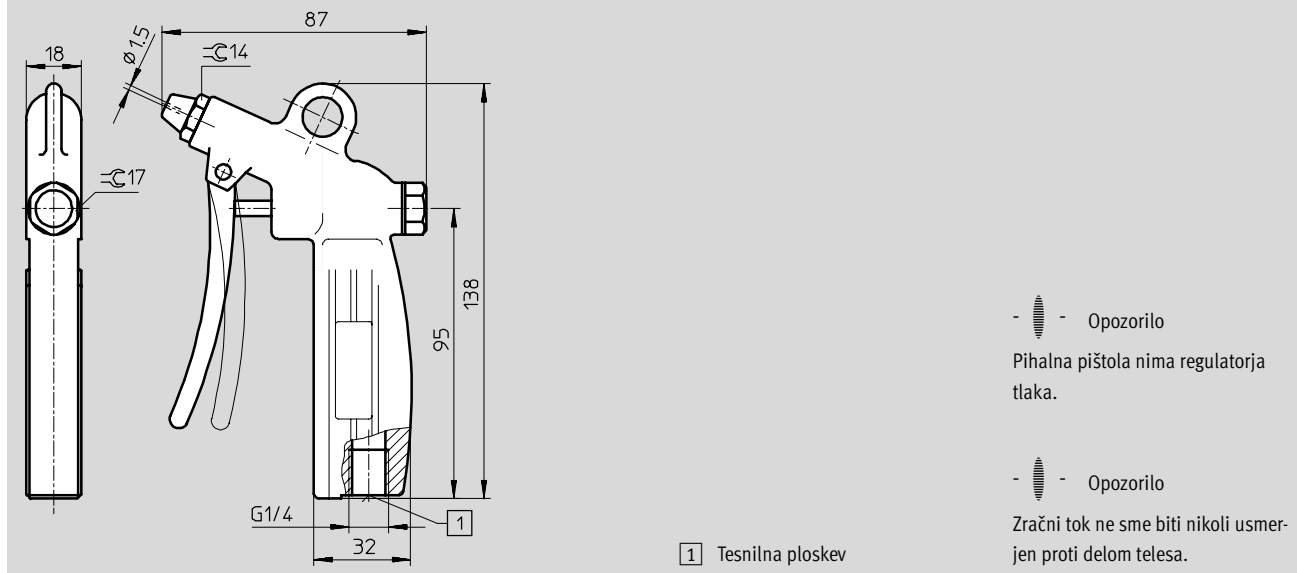
Splošni tehnični podatki

Izpuh	Pihanje ni mogoče dozirati
Pnevmatični priključek	Notranji navoj G1/4
Obratovalni tlak [bar]	0 ... 10
Normalni imenski pretok [l/min]	120 pri 6 bar
Raven zvočnega tlaka [dB(A)]	90 pri 6 bar
Material	aluminij
temperatura okolice [°C]	-10 ... +50
Mase [g]	240

Druge pnevmatične naprave in pribor
Pihalne pištole


6.3

Dimenzije



Podatki za naročanje

Pnevmatični priključek	Št. dela	Tip
G1/4	35 528	LBP-1/4

 Osnovni program izdelkov

Varčna pihalna pištola LSP

Podatkovni list

FESTO

- Fino, brezstopenjsko doziranje toka z upravljanjem z ročico
- zamenljive šobe



Obratovalni tlak
0 ... 10 bar



Splošni tehnični podatki	
Izpuh	Dozirano pihanje
Pnevmatični priključek	Notranji navoj G $\frac{1}{4}$
Obratovalni tlak [bar]	0 ... 10
Normalni imenski pretok [l/min]	120 pri 6 bar
Raven zvočnega tlaka [dB(A)]	90 pri 6 bar
Material	poliamid
temperatura okolice [°C]	-10 ... +50
Mase [g]	125

Dimenzije

- Opozorilo
 Pihalna pištola nima regulatorja tlaka.

- Opozorilo
 Zračni tok ne sme biti nikoli usmerjen proti delom telesa.

1 Tesnilna ploskev

Podatki za naročanje		
Pnevmatični priključek	Št. dela	Tip
G $\frac{1}{4}$	184 318	LSP- $\frac{1}{4}$ -C

Pihalne pištole

Pribor

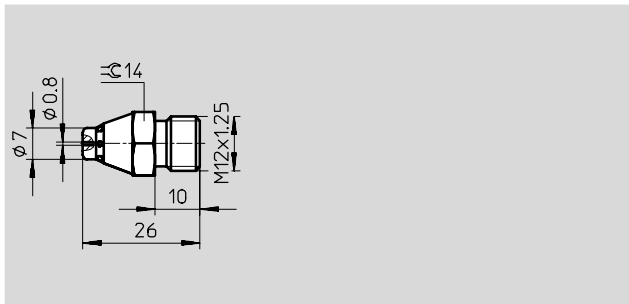
FESTO

Pihalna šoba LPZ-SD

z varnostnim zaslonom

- močan zračni curek usmerjen k cilju z zaščitnim zaslonom za odrezke in prah
- nizek nivo hrupa

Material:
aluminij



Podatki za naročanje

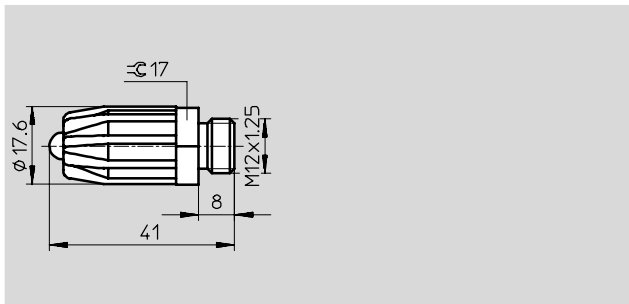
	Št. dela	Tip
Pihalna šoba z zaščitnim zaslonom	184 321	LPZ-SD

Pihalna šoba LPZ-LD

z dušenjem hrupa

- močan, točkovno vpadajoč zračni curek
- za izpihavanje, sušenje in hlajenje velikih površin
- nizek nivo hrupa

Material:
cinkova tlačna zlitina,
kromirana/aluminij



Podatki za naročanje

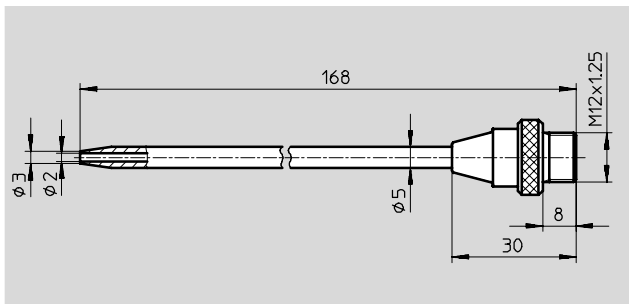
	Št. dela	Tip
Pihalna šoba z dušenjem hrupa	184 322	LPZ-LD

Pihalna šoba LPZ-RG-150

ravna cev

- močan zračni curek usmerjen k cilju za težko dostopna mesta
- dolga 150 mm
- \varnothing šobe 2 mm

Material:
medenina



Podatki za naročanje

	Št. dela	Tip
Pihalna šoba, ravna cev	184 320	LPZ-RG-150

Pihalne pištole

Pribor

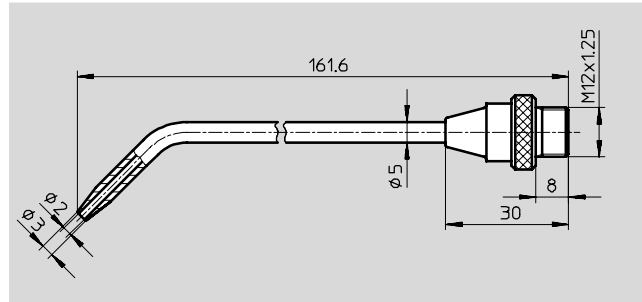
FESTO

Pihalna šoba LPZ-RB-150

Kriviljena cev

- močan zračni curek usmerjen k cilju za težko dostopna mesta
- dolga 150 mm
- \varnothing šobe 2 mm
- Vrtljiv za 360°

Material:
medenina

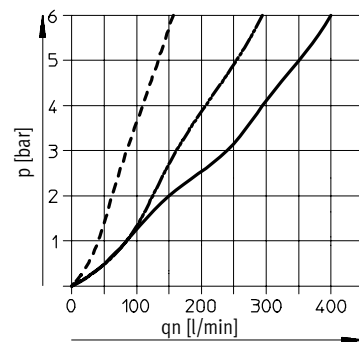


Podatki za naročanje

	Št. dela	Tip
Pihalna šoba, kotna cev	184 319	LPZ-RB-150

Normalni pretok q_n pri polnem pritisku na ročico v odvisnosti od izhodnega tlaka p

merjen pri varčni pihalni pištoli LSP-1/4-C



- LPZ-SD
- - - LPZ-RB-150/
LPZ-RG-150
- LPZ-LD

