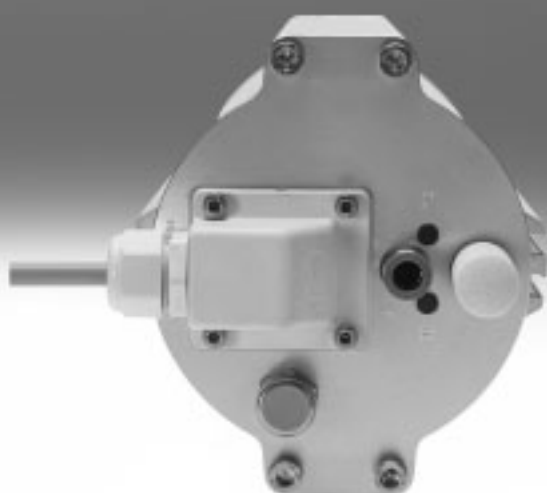


Линейные приводы DFPI

FESTO



Линейные приводы DFPI

Основные особенности

FESTO

Общая информация

- Линейный привод DFPI предназначен для установки на запорно-регулирующую арматуру, например, на шиберные заслонки в системах управления потоками жидких и сыпучих материалов
- В привод встроен датчик положения поршня (потенциометр)
- Доступно исполнение привода с блоком распределителей и позиционером (DFPI-...-C1V-...). В этой версии привода встроенный позиционер управляет перемещением и позицией поршня в пределах его рабочего хода. Привод имеет фиксированную безопасную позицию поршня, в которую он будет перемещаться при падении рабочего напряжения и/или потери задающего аналогового сигнала по току или напряжению. Позиция поршня задается значением входного аналогового сигнала (4 ... 20 мА), например, при помощи ведущего ПЛК/промышленного компьютера или вручную с внешнего источника аналогового сигнала. Обратной связью по положению поршня также является аналоговый сигнал 4 ... 20 мА. Использование обратной связи повышает надежность работы системы и упрощает ее диагностику. С помощью встроенных дросселей можно регулировать скорость перемещения.
- В версии привода с подключением "Р" (код заказа) электрические и пневматические соединения защищены от механического воздействия с помощью надежного фланцевого разъема
- В версии ND2P-E-P датчик перемещения генерирует аналоговый сигнал, пропорциональный позиции поршня, в виде напряжения (делитель напряжения), который далее может быть обработан, например, внешним контроллером

Надежные

- Прочный и компактный корпус с высокой степенью защиты IP
- Идеальны для использования вне помещения благодаря высокой коррозионной стойкости
- Исполнения со встроенным позиционером имеют элемент компенсации давления, который препятствует возникновению конденсата внутри корпуса при температурных колебаниях. Таким образом, внутренняя электронная часть защищена от повреждения.

Простые

- Простота встраивания в уже существующие системы управления
- Приводы со встроенным позиционером имеют функцию самонастройки, что делает их ввод в эксплуатацию таким же быстрым и легким, как и при использовании приводов без позиционера

Широкий выбор исполнений

- Доступны исполнения приводов без встроенного позиционера и блока распределителей
- При необходимости дополнительные функции контроля фиксированных позиций в свободные пазы могут быть установлены дополнительные дискретные датчики положения

Гибкие в применении

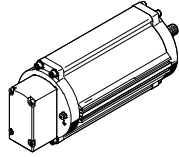
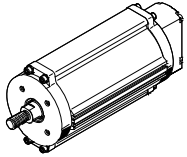
- Подходят для использования в:
- системах обработки воды
 - системах очистки сточных вод
 - системах водоснабжения
 - системах водоподготовки
 - системах подачи зерна и прочих сыпучих материалов

Линейные приводы DFPI

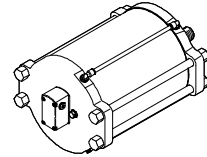
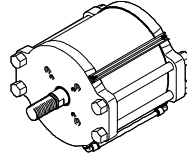
Основные особенности

Исполнение ND2P-E-P-G2

Поршень \varnothing 100 ... 160



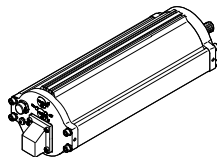
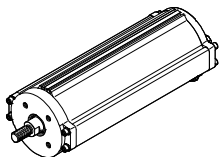
Поршень \varnothing 200 ... 320



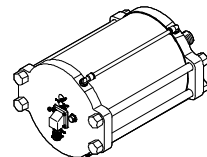
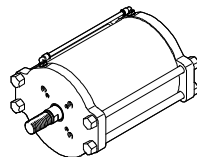
DFPI со встроенным датчиком положения поршня и защитой электрических и пневматических соединений

Вариант ND2P-C1V-A

Поршень \varnothing 100 ... 160



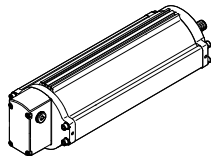
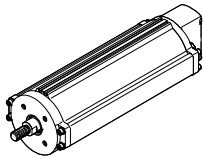
Поршень \varnothing 200 ... 320



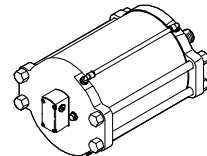
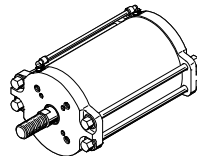
DFPI со встроенным датчиком положения поршня, позиционером и блоком распределителей

Вариант ND2P-C1V-P-A

Поршень \varnothing 100 ... 160



Поршень \varnothing 200 ... 320

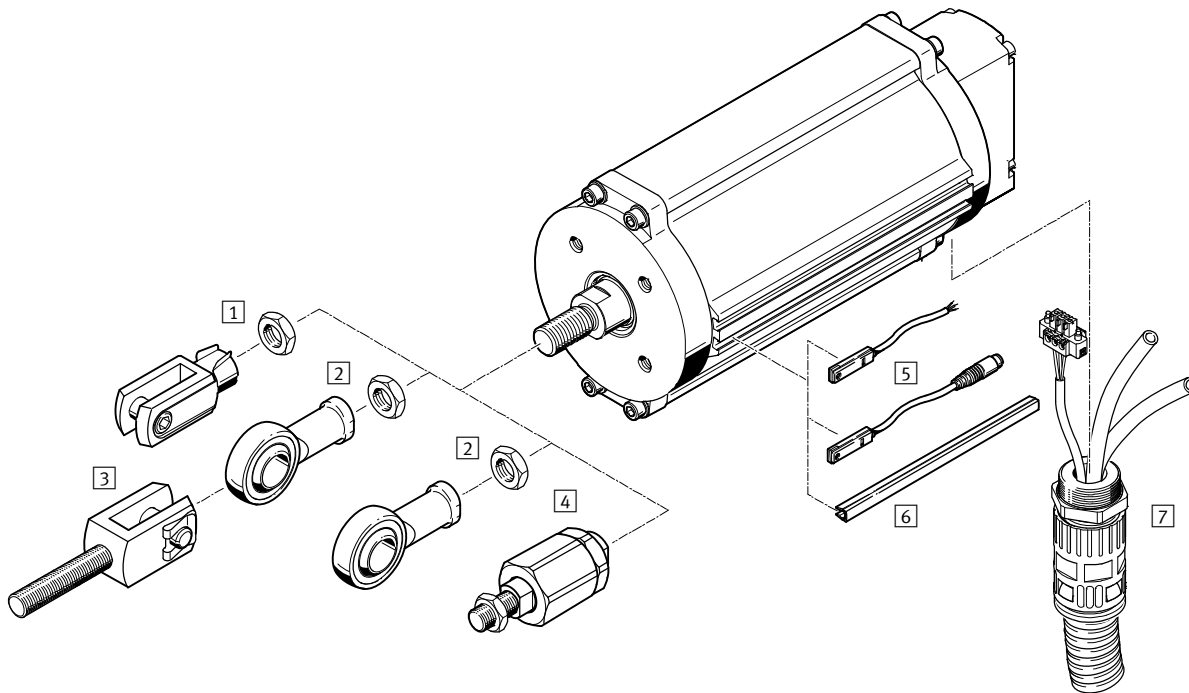


DFPI со встроенным датчиком положения поршня, позиционером, блоком распределителей и защитой электрических и пневматических соединений

Линейные приводы DFPI-ND2P-E-G2

Обзор периферии – DFPI со встроенным датчиком положения поршня

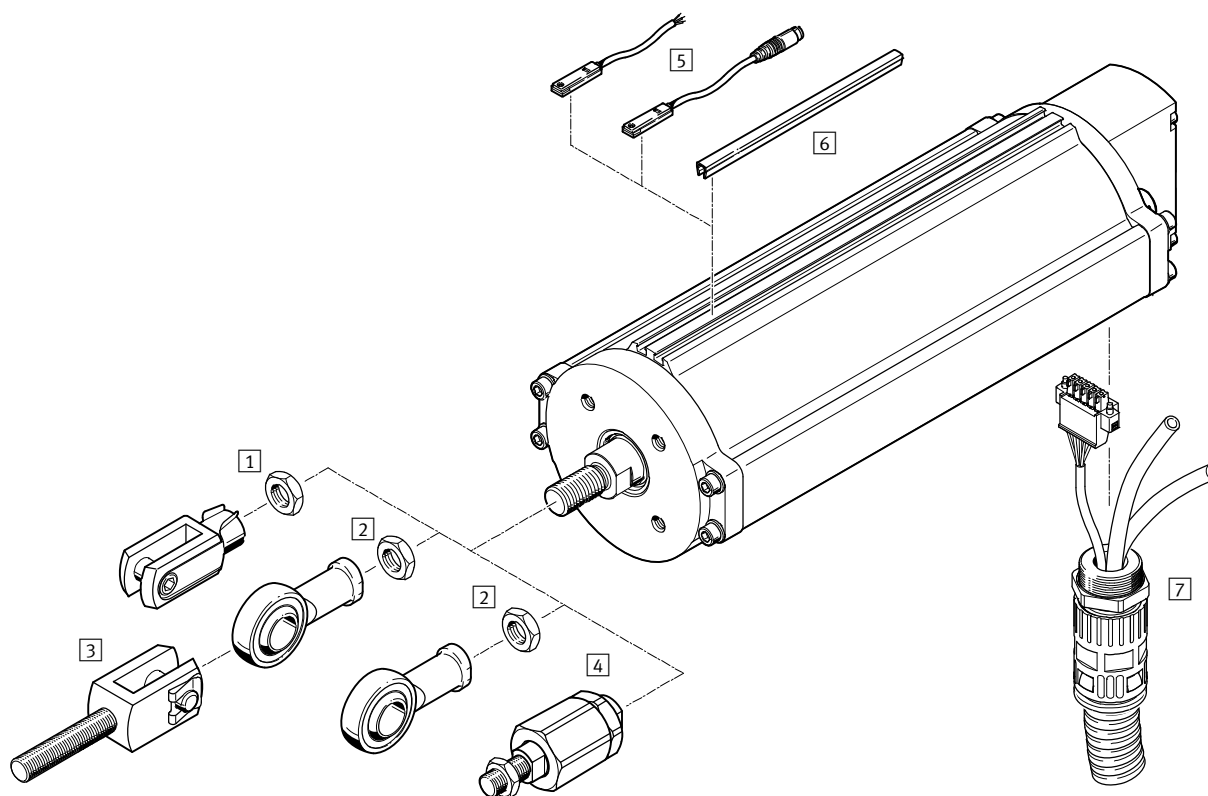
FESTO



Монтажные элементы и принадлежности			
	Краткое описание	→ Стр./Интернет	
1	Вилкообразная головка SG	Обеспечивает простое соединение штока непосредственно с шибром	22
	Вилкообразная головка, нержавеющая сталь CRSG		22
2	Шарнирная головка SGS	Со сферическим подшипником	22
	Шарнирная головка, нержавеющая сталь CRSGS		22
3	Самонастраивающаяся компенсирующая муфта FK/CRFK	Для компенсации радиальных и угловых отклонений	22
4	Вилкообразная головка SGA	С наружной резьбой	22
5	Датчик положения SMT-8F-I	Магнитоиндуктивный, Namur, соответствует европейской директиве 94/9/EC (ATEX)	22
	Датчик положения SMT-8	Магниторезистивный, может быть установлен в паз корпуса цилиндра	22
	Датчик положения SME-8	Герконовый, может быть установлен в паз корпуса цилиндра	23
6	Крышка паза ABP-5-S	Для защиты кабелей датчиков и пазов корпуса привода от пыли	23
7	Соединительный кабель NHSB	3-проводной, для DFPI- ... -ND2P-E-P	19

Линейные приводы DFPI-ND2P-C1V-...-A

Обзор периферии – DFPI со встроенным датчиком положения поршня, позиционером и блоком распределителей



Монтажные элементы и принадлежности		Краткое описание	→ Стр./Интернет
1	Вилкообразная головка SG	Обеспечивает простое соединение штока непосредственно с шибером	22
	Вилкообразная головка, нержавеющая сталь CRSG		22
2	Шарнирная головка SGS	Со сферическим подшипником	22
	Шарнирная головка, нержавеющая сталь CRSGS		22
3	Самонастраивающаяся компенсирующая муфта FK	Для компенсации радиальных и угловых отклонений	22
4	Вилкообразная головка SGA	С наружной резьбой	22
5	Датчик положения SMT-8F-I	Магнитоиндуктивный, Namur, соответствует европейской директиве 94/9/EC (ATEX)	22
	Датчик положения SMT-8	Магниторезистивный, может быть установлен в паз корпуса цилиндра	22
	Датчик положения SME-8	Герконовый, может быть установлен в паз корпуса цилиндра	23
6	Крышка паза ABP-5-S	Для защиты кабелей датчиков и пазов корпуса привода от пыли	23
7	Соединительный кабель NHSB	5-проводной, для DFPI- ... -C1V	19

Линейные приводы DFPI

Система обозначений

FESTO

DFPI - 100 - 100 - N D2 P - C1 - V - P - A -

Тип	
DFPI	Регулирующий пневматический привод для автоматизации непрерывных процессов

Поршень Ø	
100	100 мм
125	125 мм
160	160 мм
200	200 мм
250	250 мм
320	320 мм

Ход	
	х длина [40 ... 990 мм]

Функция	
-	Двустороннего действия

Демпфирование	
N	Без демпфирования

Датчики положения поршня	
D2	Аналоговый

Метод измерения	
P	Потенциометр

Контроллер	
-	Нет
C1	Контроллер 1

Расположение контроллера положения поршня	
-	Встроенный
E	Внешний

Распределитель с прямым управлением	
-	Нет
V	Встроенный

Защита пневматических и электрических соединений	
-	Нет
P	С защитой

Безопасная позиция	
-	Шток выдвинут

Обратная связь	
A	Аналоговый токовый сигнал

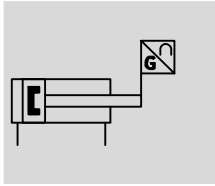
Версия	
G2	Второе поколение



Линейные приводы DFPI-ND2P-E-G2

FESTO


Технические характеристики

Функция



-  - Ход
40 ... 990 мм
-  - Усилие
4 417 ... 48 255 Н



-  - Поршень \varnothing
100 ... 320 мм

Основные характеристики						
\varnothing поршня	100	125	160	200	250	320
По стандарту (монтаж на запорно-регулирующую арматуру)	DIN 3358					
Тип монтажа	Фланец по DIN 3358					
Стыковочная поверхность фланца	F07	F10	F10, F14			
Конструкция	Поршневой привод со штоком, профилированная труба цилиндра					
Демпфирование	Нет					
Положение монтажа	Любое					
Тип цилиндра	Двустороннего действия					
Ход [мм]	40 ... 990					
Запас хода [мм]	3			4		
Пневматическое присоединение	Для шлангов с внешним диаметром 8 мм					
Электрическое подключение	3-контактное, прямой штекер, винтовая колодка					
Макс. длина хода [м]	15					
Принцип измерения	Потенциометр					
Опрос положения	С помощью встроенного аналогового датчика положения					
Повторяемость [мм]	± 0.12					
Абсолютная линейность [%]	0,04%					
Гистерезис [мм]	0.33					
Длительное сопротивление ударным нагрузкам по DIN/ IEC 68 Часть 2-82	Подтвержден уровень прочности 2					
Устойчивость к вибрации по DIN/ IEC 68 часть 2-6	Подтвержден уровень прочности 2					

Линейные приводы DFPI-ND2P-E-G2

FESTO

Технические характеристики

Условия рабочей и окружающей среды						
∅ поршня		100	125	160	200	250 320
Рабочее давление	[бар]	3 ... 8				
Номинальное рабочее давление	[бар]	6				
Рабочая среда		Качество сжатого воздуха по стандарту ISO 8573-1:2010 [7:4:4]				
Примечание для рабочего сжатого воздуха/воздуха управления		Возможно использование сжатого воздуха с маслом, но в этом случае добавление масла прекращать нельзя				
Диапазон рабочего напряжения	[В пост. тока]	0 ... 15				
Макс. рабочее напряжение	[В пост. тока]	15				
Использование вне помещений		C1 – с защитой от погодных условий в соответствии с IEC 60654				
Рекомендуемый ток контакта	[µA]	<0.1			–	
Макс. кратковременный ток контакта	[mA]	10			–	
Окружающая температура	[°C]	–20 ... +60				
Температура хранения	[°C]	–20 ... +80			–	
Класс защиты от коррозии CRC ¹⁾		3				
Относительная влажность воздуха	[%]	5 ... 100 с выпадением конденсата				
Класс защиты		IP65, IP67, IP68, IP69K, NEMA 4				
Сертификация		Знак C-tick			–	
Маркировка CE (см. декларацию соответствия) →www.festo.com		EU директива по взрывозащите (ATEX)				
Категория ATEX для газа		II 2G				
Взрывозащита (искрозащита) по газу		с T4X				
Категория ATEX для пыли		II 2D				
Взрывозащита (искрозащита) по пыли		с 120°CX				
Взрывобезопасная температура окружающей среды	[°C]	–20 °C ≤ Ta ≤ +60 °C				

1) Устойчивость к коррозии: класс 3 по стандарту Festo 940070

Высокое коррозионное воздействие. Использование снаружи помещений в условиях умеренного коррозионного воздействия. Внешние детали, находящиеся на виду, которые непосредственно контактируют с окружающей средой, типичной для промышленного применения. Требования к этим деталям относятся, главным образом, к декоративной отделке поверхности.

Линейные приводы DFPI-ND2P-E-G2

FESTO

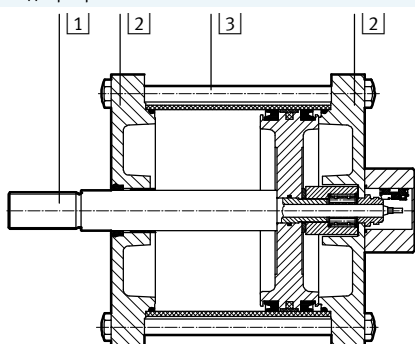
Технические характеристики

Усилия [Н] и потребление воздуха [л]						
Поршень \varnothing	100	125	160	200	250	320
Теоретическое усилие при 6 барах, выдвигание	4712	7363	12064	18850	29452	48255
Теоретическое усилие при 6 барах, втягивание	4417	6881	11581	18080	28698	47501
Потребление сжатого воздуха, выдвигание, на каждые 10 мм хода	0.5498	0.859	1.4074	2.119	3.4361	5.6297
Потребление сжатого воздуха, втягивание, на каждые 10 мм хода	0.5153	0.8027	1.3511	2.111	3.3482	5.5418

Вес						
Поршень \varnothing	100	125	160	200	250	320
Базовый вес при ходе 0 мм [г]	3476	5530	6529	13946	22569	35359
Дополнительная перемещаемая масса на 10 мм хода [г]	27	52	52	87	87	87
Перемещаемая масса при ходе 0 мм [г]	1228	1944	2250	4722	7059	11417
Дополнительный вес на 10 мм хода [г]	80	145	159	187	325	399
Дополнительный вес датчика перемещения на 10 мм хода [г]	2					

Материалы

Вид в разрезе



Линейные приводы		
1	Шток	Высоколегированная нержавеющая сталь
2	Верхняя крышка (задняя крышка)	\varnothing поршня 100 ... 320 Анодированная алюминиевая отливка или окрашенная анодированная алюминиевая отливка, или окрашенная алюминиевая отливка
2	Нижняя крышка (передняя крышка)	\varnothing поршня 100 ... 320 Анодированная алюминиевая отливка или окрашенная анодированная алюминиевая отливка, или окрашенная алюминиевая отливка
3	Корпус цилиндра	\varnothing поршня 100 ... 200 Анодированная алюминиевая отливка \varnothing поршня 250 ... 320 Высоколегированная нержавеющая сталь
-	Винты	\varnothing поршня 100, 200, 250, 320 Высоколегированная нержавеющая сталь \varnothing поршня 125, 160 Высоколегированная нержавеющая сталь
-	Круглая гайка	\varnothing поршня 100 ... 200 Сталь с покрытием
-	Уплотнения	\varnothing поршня 100 Полиуретан, нитриловая резина \varnothing поршня 125 ... 320 Нитриловая резина
-	Примечания по материалам	Содержит вещества, ухудшающие процесс покраски, соответствует RoHS

Линейные приводы DFPI-ND2P-E-G2

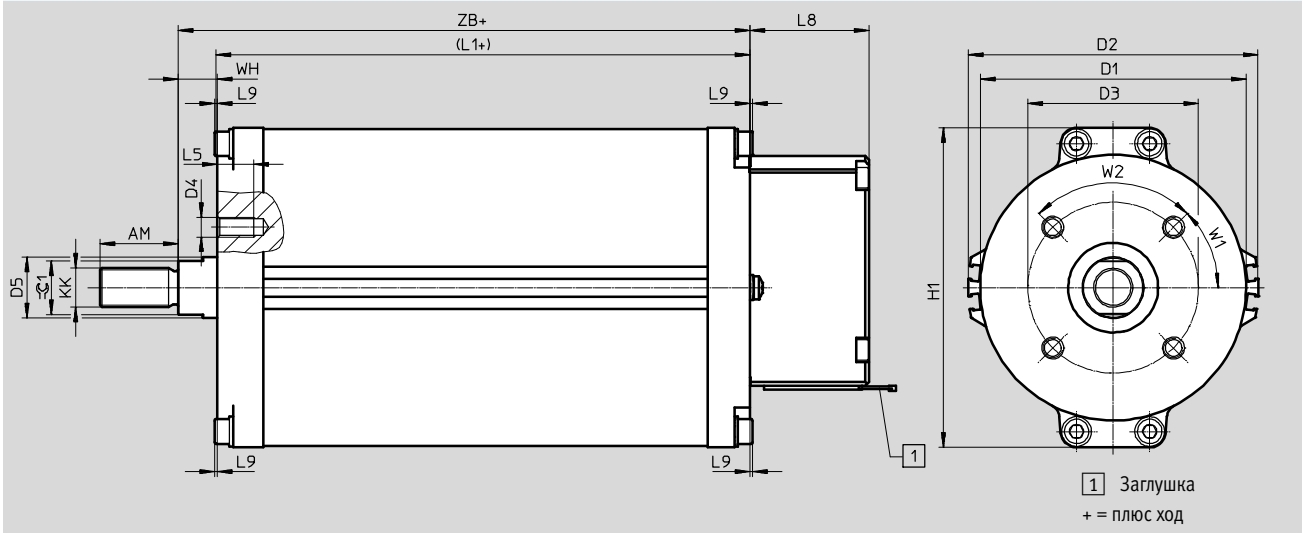
Технические характеристики

FESTO

Размеры

Скачать CAD-данные → www.festo.com

∅ поршня 100 ... 160



∅ поршня [мм]	AM	D1	D2	D3	D4	D5	H1	KK	L1+
DFPI-100	-2	∅ 109	∅ 119	∅ 70	M8	∅ 25	131	M16x1.5	118.5
DFPI-125	54	135	147	102	M10	32	163	M27x2	119
DFPI-160		170	182				199		126.5

∅ поршня [мм]	L5	L8	L9	W1	W2	WH	ZB+	⊖C1	Размеры фланца по DIN 3358
DFPI-100	15	48.8	1	45°	90°	16	134.5	22	F07
DFPI-125	18	48.8	-	45°	90°	24	143	27	F10
DFPI-160							150.5		

Линейные приводы DFPI-ND2P-E-G2

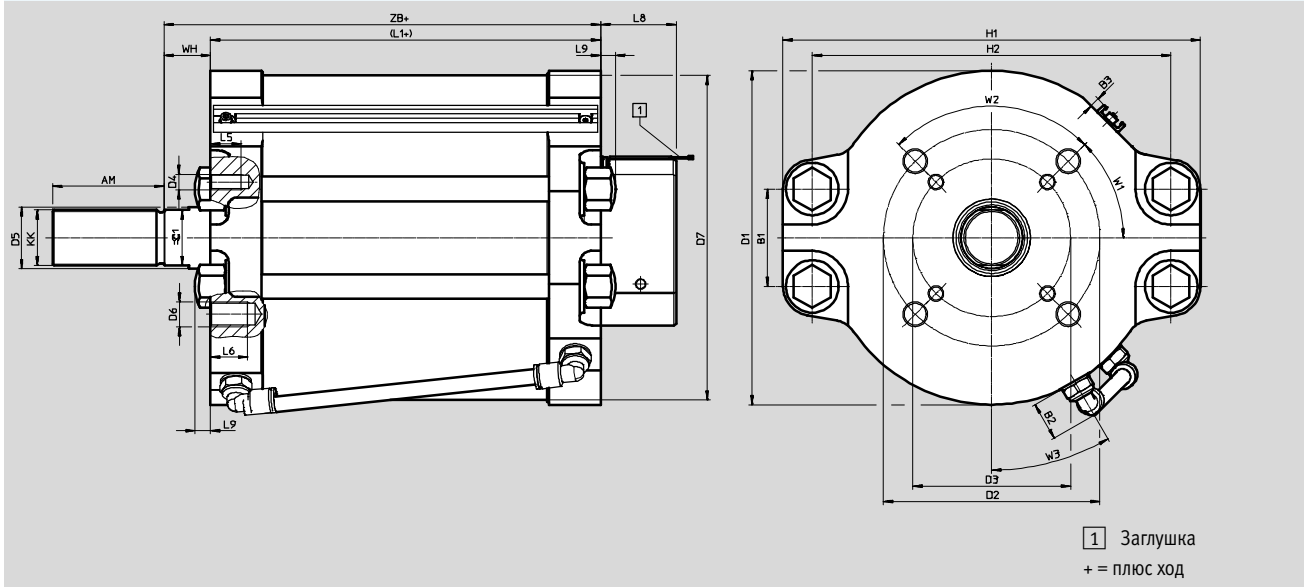
Технические характеристики



Размеры

Скачать CAD-данные → www.festo.com

∅ поршня 200 ... 320

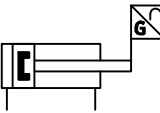



∅ поршня	AM	B1	B2	B3	D1	D2	D3	D4	D5	D6	D7	H1	H2
[мм]	-2				∅	∅	∅		∅		∅ мин.		
DFPI-200	72	63	25.6	6.5	216	140	102	M10	40	M16	210	270	232
DFPI-250	72	82	25.6	6.5	260	140	102	M10	40	M16	254	308	268
DFPI-320		126			332						325	378	338

∅ поршня	KK	L1+	L5	L6	L8	L9	WH	W1	W2	W3	ZB+	⊕1	Размеры фланца по DIN 3358
[мм]				мин.									
DFPI-200	M36x2	152.5	20	24	48.8	10	30	45	90	30	182.5	36	F1014
DFPI-250	M36x2	152.2	20	25	48.8	25	30	45	90	30	182.2	36	F1014
DFPI-320		160		24							190		

Линейные приводы DFPI-ND2P-E-G2

Технические характеристики

Данные для заказа			
Тип	Ø поршня [мм]	Номер для заказа	Тип
	100	1808236	DFPI-100- ... -ND2P-E-P-G2
	125	1808239	DFPI-125- ... -ND2P-E-P-G2
	160	1808242	DFPI-160- ... -ND2P-E-P-G2
	200	1808245	DFPI-200- ... -ND2P-E-P-G2
	250	1808253	DFPI-250- ... -ND2P-E-P-G2
	320	1808263	DFPI-320- ... -ND2P-E-P-G2

-  - Примечание

Длина хода привода

Длина хода привода должна быть не меньше номинального диаметра запорно-регулирующей арматуры, чтобы гарантировано обеспечить ее полное открытие и закрытие.

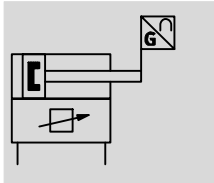
Погрешности системы могут привести к большему ходу, чем указанный номинальный ход привода. С помощью вилки на штоке можно выполнить поднастройку системы.


Линейные приводы DFPI-ND2P-C1V-...-A

FESTO


Технические характеристики

Функция



-  - Ход
40 ... 990 мм
-  - Усилие
4 417 ... 48 255 Н



-  - Поршень \varnothing
100 ... 320 мм

Основные характеристики						
\varnothing поршня	100	125	160	200	250	320
По стандарту (монтаж на запорно-регулирующую арматуру)	DIN 3358					
Тип монтажа	Фланец по DIN 3358					
Стыковочная поверхность фланца	F07	F10		F10, F14		
Конструкция	Поршневой привод со штоком, профилированная труба цилиндра					
Демпфирование	Без демпфирования					
Положение монтажа	Любое					
Тип цилиндра	Двустороннего действия					
Ход [мм]	40 ... 990					
Запас хода [мм]	3			4		
Пневматическое присоединение						
DFPI-...-ND2P-C1V-A	G $\frac{1}{4}$					
DFPI-...-ND2P-C1V-P-A	Для шлангов с внешним диаметром 8 и 10 мм					
Электрическое подключение	5-контактное, прямой штекер, винтовая колодка					
Макс. длина хода [м]	15					
Принцип измерения	Потенциометр					
Опрос положения	С помощью встроенного аналогового датчика положения					
Повторяемость	1% полной шкалы					
Точность позиционирования	1% полной шкалы					
Гистерезис	1% полной шкалы					
Размер мертвой зоны	1% полной шкалы					
Точность аналогового выходного сигнала	1% полной шкалы					
Макс. скорость вытягивания [м/с]	0.071	0.048	0.031	0.016	-	0.005
Макс. скорость выдвигания [м/с]	0.074	0.049	0.031	0.018	-	0.007
Длительное сопротивление ударам по DIN/IEC 68 часть 2-82	Подтвержден уровень прочности 2					
Устойчивость к вибрации по DIN/IEC 68 часть 2-6	Подтвержден уровень прочности 2					

Линейные приводы DFPI-ND2P-C1V-...-A

FESTO

Технические характеристики

Условия работы		
Рабочее давление	[бар]	3 ... 8
Номинальное рабочее давление	[бар]	6
Рабочая среда		Качество сжатого воздуха по стандарту ISO 8573-1:2010 [7:4:4]
Примечание для рабочего сжатого воздуха/воздуха управления		Возможно использование сжатого воздуха с маслом, но в этом случае добавление масла прекращать нельзя
Диапазон рабочего напряжения	[В пост. тока]	21.6 ... 26.4
Номинальное рабочее напряжение	[В пост. тока]	24
Сигнал задания	[мА]	4 ... 20
Аналоговый выходной сигнал	[мА]	4 ... 20
Максимальное потребление тока	[мА]	220
Защита от обратной полярности		Для рабочего напряжения
		Для сигнала задания
		Для сигнала автонастройки (инициализации)
Использование вне помещений		C1 – с защитой от погодных условий в соответствии с IEC 60654
Окружающая температура	[°C]	-5 ... +50
Температура среды	[°C]	-5 ... +40
Класс защиты от коррозии CRC ¹⁾		3
Относительная влажность воздуха	[%]	5 ... 100 с выпадением конденсата
Класс защиты		IP65, IP67, IP68, IP69K, NEMA 4
Сертификация		Знак RCM
Маркировка CE (см. декларацию соответствия) → www.festo.com		По директиве ЭМС европейского союза Директива Европейского союза по взрывозащите (ATEX)
Категория ATEX для газа		II 3G
Взрывозащита (искрозащита) по газу		Ex nA IIC T4 X Gc
Категория ATEX для пыли		II 3D
Взрывозащита (искрозащита) по пыли		Ex tc III C T120°C X Dc
Взрывобезопасная температура окружающей среды	[°C]	-5 ... +50

1) Устойчивость к коррозии: класс 3 по стандарту Festo 940070

Высокое коррозионное воздействие. Использование снаружи помещений в условиях умеренного коррозионного воздействия. Внешние детали, находящиеся на виду, которые непосредственно контактируют с окружающей средой, типичной для промышленного применения. Требования к этим деталям относятся, главным образом, к декоративной отделке поверхности.

Усилия [Н] и потребление воздуха [л]	Поршень Ø					
	100	125	160	200	250	320
Теоретическое усилие при 6 барах, выдвигание	4712	7363	12064	18850	29452	48255
Теоретическое усилие при 6 барах, втягивание	4417	6881	11581	18080	28698	47501
Потребление сжатого воздуха, втягивание, на каждые 10 мм хода	0.5153	0.8027	1.3511	2.111	3.3482	5.5418
Потребление сжатого воздуха, выдвигание, на каждые 10 мм хода	0.5498	0.859	1.4074	2.119	3.4361	5.6297

Линейные приводы DFPI-ND2P-C1V-...-A

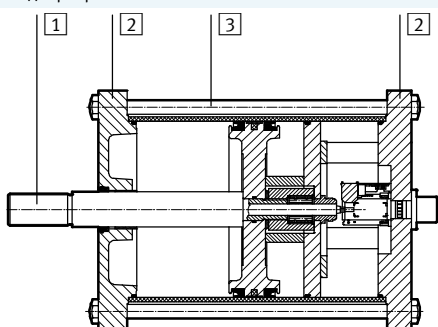
FESTO

Технические характеристики

Вес							
∅ поршня		100	125	160	200	250	320
Базовый вес при ходе 0 мм							
DFPI-...-...-ND2P-C1V-A	[г]	4671	7693	9099	18358	29956	45200
DFPI-...-...-ND2P-C1V-P-A	[г]	5237	8259	9665	18924	30522	45766
Перемещаемая масса при ходе 0 мм	[г]	1228	1944	2250	4722	7059	11417
Дополнительный вес на 10 мм хода	[г]	80	145	159	187	325	399
Дополнительная перемещаемая масса на 10 мм хода	[г]	27	52		87		

Материалы

Вид в разрезе



Линейные приводы		
1	Шток	Высоколегированная нержавеющая сталь
2	Верхняя крышка (задняя крышка) ∅ поршня 100 ... 320	Анодированная алюминиевая отливка или окрашенная анодированная алюминиевая отливка, или окрашенная алюминиевая отливка
2	Нижняя крышка (передняя крышка) ∅ поршня 100 ... 320	Анодированная алюминиевая отливка или окрашенная анодированная алюминиевая отливка, или окрашенная алюминиевая отливка
3	Корпус цилиндра ∅ поршня 100 ... 200	Анодированная алюминиевая отливка
	∅ поршня 250 ... 320	Высоколегированная нержавеющая сталь
-	Винты ∅ поршня 100, 200, 250, 320	Высоколегированная нержавеющая сталь
	∅ поршня 125, 160	Высоколегированная нержавеющая сталь
-	Уплотнения ∅ поршня 100	Полиуретан, нитриловая резина
	∅ поршня 125 ... 320	Нитриловая резина
-	Примечания по материалам	Содержит вещества, ухудшающие процесс покраски, соответствует RoHS

Линейные приводы DFPI-ND2P-C1V-...-A

Технические характеристики

FESTO

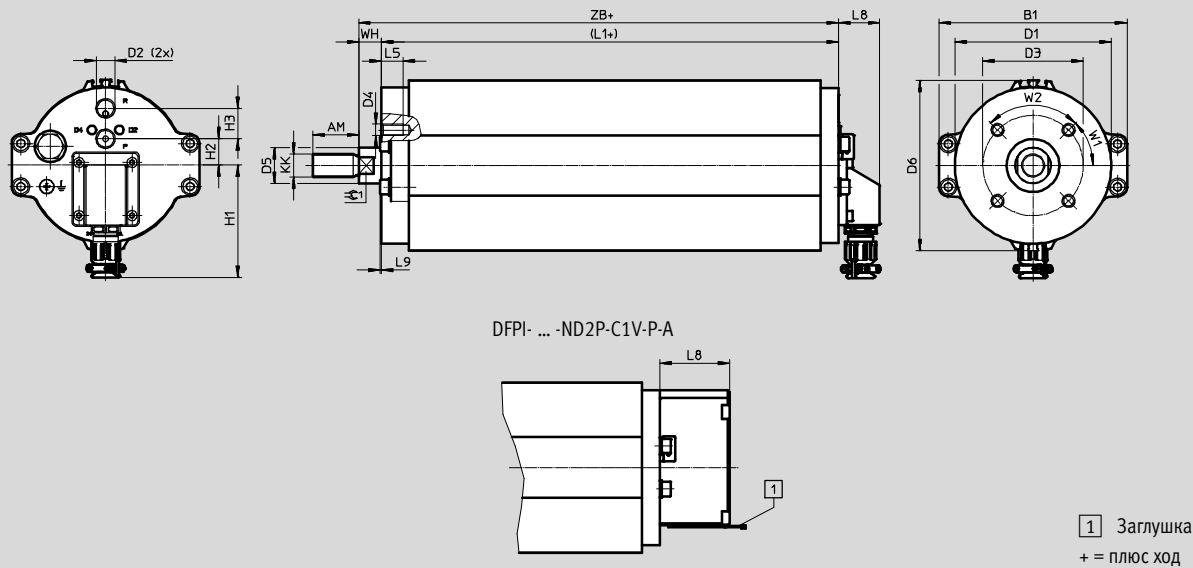
Размеры

Скачать CAD-данные → www.festo.com

∅ поршня 100 ... 160

Показано без вклеенных крышек

DFPI- ... -ND2P-C1V-A



∅ поршня [мм]	AM -2	B1	D1 ∅	D2 ∅	D3 ∅	D4	D5 ∅	D6 ∅	H1 ±2	H2
DFPI-100- ... -C1V-A	32	131	109	G¼	70	M8	25	119	79	18.3
DFPI-125- ... -C1V-A	54	163	135	G¼	102	M10	32	147	79	18.3
DFPI-160- ... -C1V-A		199	170					182		

∅ поршня [мм]	H3	KK	L1+	L5	L8	L9	WH	ZB+	⊖C1	Размеры фланца по DIN 3358
DFPI-100- ... -C1V-A	21.2	M16x1.5	218.5	15	28.8	1	16	234.5	22	F07
DFPI-125- ... -C1V-A	21.2	M27x2	221	18	28.8	-	24	245	27	F10
DFPI-160- ... -C1V-A			227.5					251.5		

∅ поршня [мм]	AM -2	B1	D1 ∅	D2 ∅	D3 ∅	D4	D5 ∅	D6 ∅	H1	H2
DFPI-100- ... -C1V-P-A	32	131	109	G¼	70	M8	25	119	-	18.3
DFPI-125- ... -C1V-P-A	54	163	135	G¼	102	M10	32	147	-	18.3
DFPI-160- ... -C1V-P-A		199	170					182		

∅ поршня [мм]	H3	KK	L1+	L5	L8	L9	WH	ZB+	⊖C1	Размеры фланца по DIN 3358
DFPI-100- ... -C1V-P-A	21.2	M16x1.5	218.5	15	48.8	1	16	234.5	22	F07
DFPI-125- ... -C1V-P-A	21.2	M27x2	221	18	48.8	-	24	245	27	F10
DFPI-160- ... -C1V-P-A			227.5					251.5		

Линейные приводы DFPI-ND2P-C1V-...-A

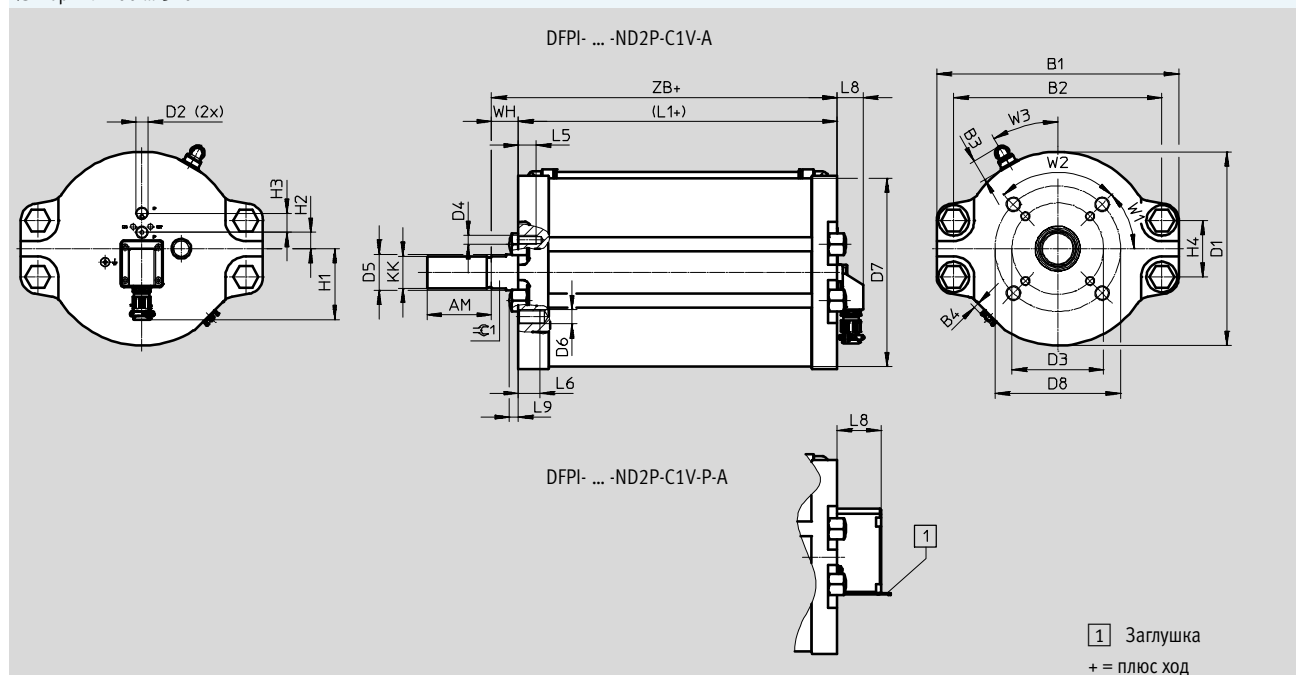
Технические характеристики

FESTO

Размеры

Скачать CAD-данные → www.festo.com

∅ поршня 200 ... 320



∅ поршня [мм]	AM -2	B1	B2	B3	B4	D1 ∅	D2	D3 ∅	D4	D5 ∅	D6	D7 ∅ мин.	D8 ∅	H1 ±2	H2
DFPI-200- ... -C1V-A	72	270	232	24.5	6.5	216	G¼	102	M10	40	M16	210	140	79	18.3
DFPI-250- ... -C1V-A	72	308	268	24.5	6.5	260	G¼	102	M10	40	M16	254	140	79	18.3
DFPI-320- ... -C1V-A		378	338			332						325			

∅ поршня [мм]	H3	H4	KK	L1+	L5	L6 мин.	L8	L9	∅±1	WH	W1	W2	W3	ZB+	Размеры фланца по DIN 3358
DFPI-200- ... -C1V-A	21.2	63	M36x2	255.5	20	24	28.8	10	36	30	45°	90°	30°	285.5	F1014
DFPI-250- ... -C1V-A	21.2	82	M36x2	255	20	25	28.8	25	36	30	45°	90°	30°	285	F1014
DFPI-320- ... -C1V-A		126		262				-						292	

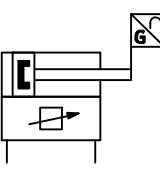
∅ поршня [мм]	AM -2	B1	B2	B3	B4	D1 ∅	D2	D3 ∅	D4	D5 ∅	D6	D7 ∅ мин.	D8 ∅	H2	H3
DFPI-200- ... -C1V-P-A	72	270	232	24.5	6.5	216	G¼	102	M10	40	M16	210	140	18.3	21.2
DFPI-250- ... -C1V-P-A	72	308	268	24.5	6.5	260	G¼	102	M10	40	M16	254	140	18.3	21.2
DFPI-320- ... -C1V-P-A		378	338			332						325			

∅ поршня [мм]	H4	KK	L1+	L5	L6 мин.	L8	L9	∅±1	WH	W1	W2	W3	ZB+	Размеры фланца по DIN 3358
DFPI-200- ... -C1V-P-A	63	M36x2	255.5	20	24	48.8	10	36	30	45°	90°	30°	285.5	F1014
DFPI-250- ... -C1V-P-A	82	M36x2	255	20	25	48.8	25	36	30	45°	90°	30°	285	F1014
DFPI-320- ... -C1V-P-A	126		262				-						292	


Линейные приводы DFPI-ND2P-C1V-...-A

FESTO

Технические характеристики

Данные для заказа			
Тип	Ø поршня [мм]	Номер для заказа	Тип
	100	1548004	DFPI-100- ... -ND2P-C1V-A
	125	1548020	DFPI-125- ... -ND2P-C1V-A
	160	1548026	DFPI-160- ... -ND2P-C1V-A
	200	1548030	DFPI-200- ... -ND2P-C1V-A
	250	1548037	DFPI-250- ... -ND2P-C1V-A
	320	1548041	DFPI-320- ... -ND2P-C1V-A

Данные для заказа			
Тип	Ø поршня [мм]	Номер для заказа	Тип
Исполнение со встроенным датчиком положения поршня и защитой электрических и пневматических соединений			
	100	1548005	DFPI-100- ... -ND2P-C1V-P-A
	125	1548021	DFPI-125- ... -ND2P-C1V-P-A
	160	1548028	DFPI-160- ... -ND2P-C1V-P-A
	200	1548032	DFPI-200- ... -ND2P-C1V-P-A
	250	1548039	DFPI-250- ... -ND2P-C1V-P-A
	320	1548044	DFPI-320- ... -ND2P-C1V-P-A

 Примечание

Длина хода привода

Длина хода привода должна быть не меньше номинального диаметра запорно-регулирующей арматуры, чтобы гарантировано обеспечить ее полное открытие и закрытие. Погрешности системы могут привести к большему ходу, чем указанный номинальный ход привода.

При вводе привода в эксплуатацию встроенный контроллер положения поршня запоминает рабочую длину хода и обеспечивает надежное перемещение шиберной заслонки в любое необходимое положение в пределах полученного при автонастройке рабочего хода.

Линейные приводы DFPI

Принадлежности

Соединительные кабели NHSB
для DFPI-ND2P-E-P-G2 и
DFPI-ND2P-C1V-P-A



Основные характеристики			
Соединительные кабели	[мм²]	3x 0.75	5x 0.75
Положение монтажа		Любое	
Мин. радиус сгиба кабеля	[мм]	100	
Пневматическое присоединение		Шланг с внешним диаметром 8 мм	
			Шланг с внешним диаметром 10 мм

Условия работы		
Окружающая температура	[°C]	-20 ... 60
Окружающая температура для подвижного монтажа кабеля	[°C]	-5 ... 60
Диапазон рабочего напряжения	[В пост. тока]	0 ... 30
Рабочая среда		Качество сжатого воздуха по стандарту ISO 8573-1:2010 [7:4:4]
Примечание для рабочего сжатого воздуха/воздуха управления		Возможно использование сжатого воздуха с маслом
Класс защиты		IP65, IP67, IP69K, NEMA 4 в собранном состоянии
Использование вне помещений		C1 – с защитой от погодных условий
Относительная влажность воздуха	[%]	5 ... 100 с выпадением конденсата

Материалы	
Защитный рукав	Полиамид (PA)
Крепления защитного рукава	Полиамид (PA)
Оплетка кабеля	ПВХ
Уплотнения	ТРЕ
Примечания по материалам	Содержит вещества, ухудшающие процесс покраски, соответствует RoHS
Соответствие RoHS	Соответствуют требованиям Директивы Евросоюза об ограничении использования опасных веществ (RoHS)

Линейные приводы DFPI

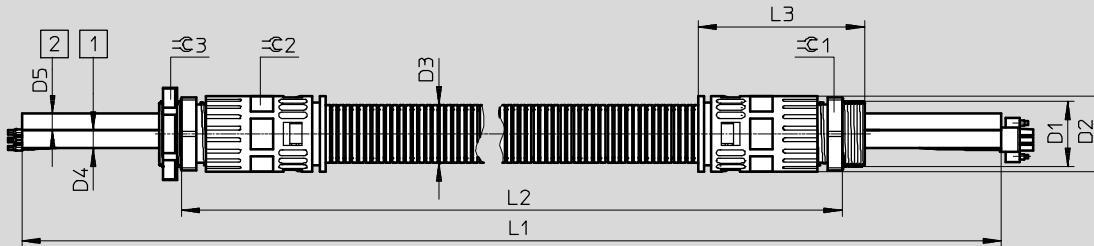
Принадлежности

FESTO

Размеры

Скачать CAD-данные → www.festo.com

3-х проводной



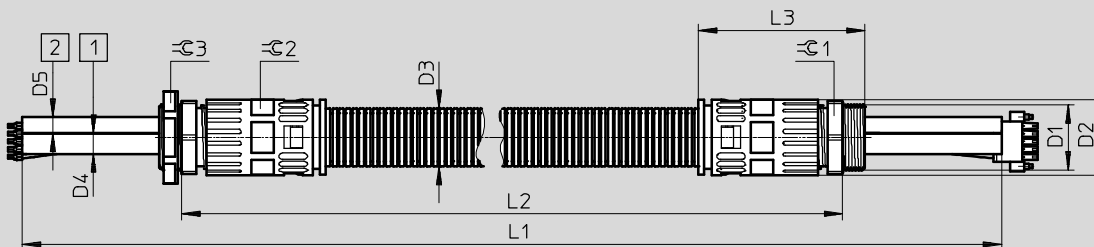
- 1 Шланг для выхлопа
- 2 Шланг для подачи воздуха

Тип	D1	D2 ∅	D3 ∅	D4 ∅	D5 ∅	L1 ±25	L2 ±25	L3	ε 1	ε 2	ε 3
NHSB-A1-5-BLG3-LE3-PU8-2xBB	M32x1.5	37	28.5	8	8	6100	5000	82	36	34	41
NHSB-A1-10-BLG3-LE3-PU8-2xBB						11100	10000				
NHSB-A1-15-BLG3-LE3-PU8-2xBB						16100	15000				

Размеры

Скачать CAD-данные → www.festo.com

5-х проводной



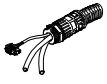
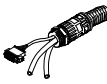
- 1 Шланг для выхлопа
- 2 Шланг для подачи воздуха

Тип	D1	D2 ∅	D3 ∅	D4 ∅	D5 ∅	L1 ±25	L2 ±25	L3	ε 1	ε 2	ε 3
NHSB-A1-5-BLG5-LE5-PU8-2xBB	M32x1.5	37	28.5	10	8	6100	5000	82	36	34	41
NHSB-A1-10-BLG5-LE5-PU8-2xBB						11100	10000				
NHSB-A1-15-BLG5-LE5-PU8-2xBB						16100	15000				

Линейные приводы DFPI

Принадлежности


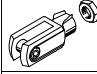
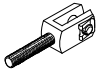
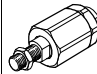
FESTO

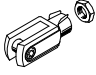


Данные для заказа – Соединительные кабели						Технические характеристики → Интернет: nhsb	
	Электрическое подключение 1	Электрическое подключение 2	Длина [м]	Поперечное сечение кабеля [мм²]	Вес продукта [г]	Номер для заказа	Тип
3-проводной, для DFPI- ... -ND2P-E-P							
	Прямой штекер, 3-контактный	Без штекера, 3 жилы	5	3x 0.75	1250	1686608	NHSB-A1-5-BLG3-LE3-PU8-2XBB
			10		2500	1686609	NHSB-A1-10-BLG3-LE3-PU8-2XBB
			15		3750	1686610	NHSB-A1-15-BLG3-LE3-PU8-2XBB
5-проводной, для DFPI- ... -C1V							
	Прямой штекер, 5-контактный	Без штекера, 5 жил	5	5x 0.75	1250	1585793	NHSB-A1-5-BLG5-LE5-PU8-2XBB
			10		2500	1585794	NHSB-A1-10-BLG5-LE5-PU8-2XBB
			15		3750	1585795	NHSB-A1-15-BLG5-LE5-PU8-2XBB

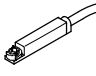
Линейные приводы DFPI

FESTO

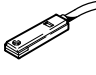
Принадлежности

Данные для заказа – Принадлежности для штока				Технические характеристики → Интернет: принадлежности для штока			
Описание	Для Ø	Номер для заказа	Тип	Описание	Для Ø	Номер для заказа	Тип
Шарнирная головка SGS				Вилка SG			
	100	9263	SGS-M16x1,5		100	6146	SG-M16x1,5
	125, 160	10774	SGS-M27x2		125, 160	14987	SG-M27x2-B
	200, 250, 320	10775	SGS-M36x2		200, 250, 320	9581	SG-M36x2
Вилкообразная головка SGA				Компенсирующая соединительная муфта FK			
	100	10768	SGA-M16x1,5		100	6142	FK-M16x1,5
	125, 160	10770	SGA-M27x2		125, 160	10485	FK-M27x2
	200, 250, 320	10771	SGA-M36x2		200, 250, 320	10746	FK-M36x2

Данные для заказа – Принадлежности для штока, стойкие к коррозии				Технические характеристики → Интернет: crsg			
Описание	Для Ø	Номер для заказа	Тип	Описание	Для Ø	Номер для заказа	Тип
Шарнирная головка CRSG				Вилка CRSGS			
	100	13571	CRSG-M16x1,5		100	195584	CRSGS-M16x1,5
	125, 160	185361	CRSG-M27x2		125, 160	195586	CRSGS-M27x2
Самонастраивающаяся компенсирующая муфта CRFK							
	100	2490673	CRFK-M16x1,5				

Данные для заказа – Датчики положения для Т-образного паза				Технические характеристики → Интернет: smt-8f	
Дискретный выход	Электрическое подключение	Длина кабеля [м]	Номер для заказа	Тип	
	NAMUR	Кабель, 2-х проводной	5.0	536956	SMT-8F-I-8,2V-K5,0-0E-EX

Данные для заказа – Датчики положения для Т-образного паза, магниторезистивные				Технические характеристики → Интернет: smt-8		
Дискретный выход	Электрическое подключение		Длина кабеля [м]	Номер для заказа	Тип	
	Кабель	Разъем M8x1				
	Н.Р. контакт					
	PNP	3-х проводной	–	2.5	574335	SMT-8M-A-PS-24V-E-2,5-0E
			–	5.0	574336	SMT-8M-A-PS-24V-E-5,0-0E
	NPN	3-х проводной	3-контактный	0.3	574334	SMT-8M-A-PS-24V-E-0,3-M8D
			–	2.5	574338	SMT-8M-A-PS-24V-E-2,5-0E
	–	3-контактный	0.3	574339	SMT-8M-A-PS-24V-E-0,3-M8D	

Данные для заказа – Датчики положения для Т-образного паза				Технические характеристики → Интернет: crsmt	
Дискретный выход	Электрическое подключение	Длина кабеля [м]	Номер для заказа	Тип	
	Н.Р. контакт				
	PNP	Кабель, 3-х проводной	2.5	525563	CRSMT-8-PS-K2,5-LED-24
			5.0	525564	CRSMT-8-PS-K5-LED-24

Линейные приводы DFPI

Принадлежности

Данные для заказа – Датчики положения для Т-образного паза, герконовые				Технические характеристики → Интернет: sme		
	Тип подключения		Длина кабеля [м]	Номер для заказа	Тип	
	Кабель	Кабель с разъемом M8x1				
	Н.Р. контакт					
	Рабочее напряжение 0 ... 30 В перем./пост. тока					
	3-х проводной	–		2.5	150855	SME-8-K-LED-24
				5.0	175404	SME-8-K5-LED-24
				7.5	530491	SME-8-K-7,5-LED-24
	–	3-контактный	0.3	150857	SME-8-S-LED-24	
	2-х проводной	–		2.5	171169	SME-8-ZS-KL-LED-24
	Термостойкие до 120 °С					
	2-х проводной	–		2.5	161756	SME-8-K-24-S6
	Рабочее напряжение 3 ... 250 В перем./пост. тока					
2-х проводной	–		2.5	152820	SME-8-K-LED-230	
Н.З. контакт						
3-х проводной	–		7.5	160251	SME-8-O-K-LED-24	

Данные для заказа - Соединительные кабели M8x1				Технические характеристики → Интернет: nebu		
	Электрический разъем слева	Электрический разъем справа	Дискретный выход	Длина кабеля [м]	Номер для заказа	Тип
	Прямая розетка M8x1, 3-конт.	Кабель без разъема, 3-х проводной	–	2.5	541333	NEBU-M8G3-K-2.5-LE3
				5	541334	NEBU-M8G3-K-5-LE3
				10	541332	NEBU-M8G3-K-10-LE3
	Угловая розетка M8x1, 3-конт.	Кабель без разъема, 3-х проводной	–	2.5	541338	NEBU-M8W3-K-2.5-LE3
				5	541341	NEBU-M8W3-K-5-LE3
				10	541335	NEBU-M8W3-K-10-LE3
С индикацией состояния						
	Угловая розетка M8x1, 3-конт.	Кабель без разъема, 3-х проводной	PNP	2.5	541337	NEBU-M8W5P-K-2.5-LE3
				5	541340	NEBU-M8W5P-K-5-LE3
			NPN	2.5	541336	NEBU-M8W5N-K-2.5-LE3
				5	541339	NEBU-M8W5N-K-5-LE3

Данные для заказа – Крышка Т-образного паза			Номер для заказа	Тип
Монтаж	Размер [м]			
	Вставляется сверху	2x 0.5	151680	ABP-5-S

Данные для заказа – Зажим для кабеля SMBK-8			Номер для заказа	Тип
	Для фиксации кабеля в пазу			