

## Czujniki zbliżeniowe SMT/SME-10 dla rowka C

**FESTO**



## Czujniki zbliżeniowe SMT/SME

Przegląd programu produkcyjnego

| Konstrukcja  | Sposób montażu        | Rodzaj czujnika | Typ               | Zakres napięcia roboczego | Wyjście dwustanowe | Funkcja wyjścia | → Str./ Internet  |                    |            |
|--|-----------------------|-----------------|-------------------|---------------------------|--------------------|-----------------|-------------------|--------------------|------------|
| <b>Dla rowka C</b>                                       |                       |                 |                   |                           |                    |                 |                   |                    |            |
| Standard   |                       |                 |                   |                           |                    |                 |                   |                    |            |
| Wkładane do rowka od góry, nie wystają z rowka w profilu | Magneto-rezystancyjny | SMT-10M         | 10 ... 30 V DC    | PNP                       | Wyjście NO         | 7               |                   |                    |            |
|  |                       |                 |                   | NPN                       |                    |                 |                   |                    |            |
|  |                       |                 |                   | Bezstykowe, 2-żyły        |                    |                 |                   |                    |            |
|  | Magnetyczny stykowy   | SME-10M         | 5 ... 30 V AC/DC  | Stykowe, bipolarne        | Wyjście NO         |                 | 12                |                    |            |
| Wkładany od początku rowka                               | Magneto-rezystancyjny | SMT-10G         | 10 ... 30 V DC    | PNP                       | Wyjście NO         | 21              |                   |                    |            |
|  | Magnetyczny stykowy   | SME-10          | 12 ... 27 V AC/DC | Stykowe                   | Wyjście NO         | 18              |                   |                    |            |
| <b>Dla rowka T</b>                                       |                       |                 |                   |                           |                    |                 |                   |                    |            |
| Standard   |                       |                 |                   |                           |                    |                 |                   |                    |            |
| Wkładane do rowka od góry, nie wystają z rowka w profilu | Magneto-rezystancyjny | SMT-8M          | 10 ... 30 V DC    | PNP                       | Wyjście NO         | t-slot          |                   |                    |            |
|  |                       |                 |                   | NPN                       | Wyjście NZ         |                 |                   |                    |            |
|  |                       |                 |                   | Stykowe, bipolarne        | Wyjście NO         |                 |                   |                    |            |
|  | Magnetyczny stykowy   | SME-8M          | 5 ... 30 V AC/DC  | Stykowe, bipolarne        | Wyjście NZ         |                 |                   |                    |            |
| Wkładane od początku rowka, nie wystają z rowka          | Magneto-rezystancyjny | SMT-8           | 10 ... 30 V DC    | PNP                       | Wyjście NO         |                 |                   |                    |            |
|  |                       |                 |                   | NPN                       |                    |                 |                   |                    |            |
| Wkładane od początku rowka, nie wystają z rowka          | Magnetyczny stykowy   | SME-8           | 12 ... 30 V AC/DC | Stykowe, bipolarne        | Wyjście NO         |                 |                   |                    |            |
|  |                       |                 | 3 ... 230 V AC/DC |                           | Wyjście NZ         |                 |                   |                    |            |
|  |                       |                 | 5 ... 250 V AC/DC |                           | Wyjście NO         |                 |                   |                    |            |
| Wkładany od początku rowka                               | Magneto-rezystancyjny | SMT-8G          | 10 ... 30 V DC    | PNP                       | Wyjście NO         |                 |                   |                    |            |
|  |                       |                 |                   | Magneto-rezystancyjny     |                    | SMT-8-SL        | 10 ... 30 V DC    | PNP                | Wyjście NO |
|  |                       |                 |                   | Magnetyczny stykowy       |                    | SME-8-SL        | 10 ... 30 V AC/DC | Stykowe, bipolarne | Wyjście NO |
| Wkładany do rowka od góry                                | Magnetyczny stykowy   | SME-8-FM        | 10 ... 30 V AC/DC | Stykowe, bipolarne        | Wyjście NO         |                 |                   |                    |            |
| Przy użyciu osprzętu                                     | Magneto-rezystancyjny | SMT0-8E         | 10 ... 30 V DC    | PNP                       | Wyjście NO         |                 |                   |                    |            |
|  |                       |                 |                   | NPN                       |                    |                 |                   |                    |            |
|  | Magnetyczny stykowy   | SMEO-8E         | 12 ... 30 V DC    | Stykowe, bipolarne        | Wyjście NO         |                 |                   |                    |            |
|  |                       |                 | 3 ... 250 V DC    |                           |                    |                 |                   |                    |            |
| 3 ... 230 V AC   |                       |                 |                   |                           |                    |                 |                   |                    |            |
| Odporność na korozję                                     |                       |                 |                   |                           |                    |                 |                   |                    |            |
| Wkładane od początku rowka, nie wystają z rowka          | Magneto-rezystancyjny | CRSMT-8         | 10 ... 30 V DC    | PNP                       | Wyjście NO         | t-slot          |                   |                    |            |
| Odporne na zakłócenia przy spawaniu                      |                       |                 |                   |                           |                    |                 |                   |                    |            |
| Przy użyciu osprzętu                                     | Magneto-indukcyjny    | SMTSO-8E        | 10 ... 30 V DC    | PNP                       | Wyjście NO         | t-slot          |                   |                    |            |
|  |                       |                 |                   | NPN                       |                    |                 |                   |                    |            |
| Odporność na wysoką temperaturę do 120                   |                       |                 |                   |                           |                    |                 |                   |                    |            |
| Wkładane od początku rowka, nie wystają z rowka          | Magnetyczny stykowy   | SME-8-...-S6    | 0 ... 30 V AC/DC  | Stykowe, bipolarne        | Wyjście NO         | t-slot          |                   |                    |            |
| Przy użyciu osprzętu                                     | Magnetyczny stykowy   | SMEO-8E-...-S6  | 0 ... 30 V DC     | Stykowe                   | Wyjście NO         | t-slot          |                   |                    |            |
|  |                       |                 | 0 ... 30 V AC     |                           |                    |                 |                   |                    |            |

# Czujniki zbliżeniowe SMT/SME

Pomoc w doborze

FESTO

| Napęd  |                 | SMT-8, SMT0-8E<br>CRSMT-8<br>SME-8, SME0-8E<br>SMPO-8E | SMT-10<br>SME-10 | SMT0-4U<br>SME0-4U<br>CRSME0-4 | SMT0-1<br>SMT0-6<br>SME0-1<br>SMPO-1 | SMT-C1 |
|--|-----------------|--|------------------|--------------------------------|--------------------------------------|--------|
| <b>Siłowniki znormalizowane</b>                          |                 |  |                  |                                |                                      |        |
| Siłowniki znorm. DSNU, ESNU                              | ∅ 8 ... 25 mm   | ■  | ■                | ■                              | ■                                    | —      |
| Siłowniki znormalizowane DSN, ESN                        | ∅ 8 ... 25 mm   | ■  | ■                | ■                              | ■                                    | —      |
| Siłowniki znormalizowane DNCB                            |                 | ■  | —                | —                              | —                                    | —      |
| Siłowniki znormalizowane DNC                             |                 | ■  | —                | —                              | —                                    | —      |
| Siłowniki znormalizowane DNG                             |                 | ■  | —                | —                              | ■                                    | —      |
| Siłowniki znormalizowane CDN-...-R z listwą do czujników |                 | —  | —                | —                              | —                                    | ■      |
| Siłowniki znormalizowane ADN                             |                 | ■  | —                | —                              | —                                    | —      |
| <b>Siłowniki z tłoczyskiem</b>                           |                 |  |                  |                                |                                      |        |
| Siłowniki kompaktowe ADVU, AEVU                          |                 | ■  | —                | —                              | —                                    | —      |
| Siłowniki krótkoskokowe ADVC, AEVC                       | ∅ 6 ... 25 mm   | —  | ■                | —                              | —                                    | —      |
|  | ∅ 32 ... 100 mm | ■  | —                | —                              | —                                    | —      |
| Siłowniki płaskie EZH-10/40-40-A-B                       |                 | ■  | —                | —                              | —                                    | —      |
| Siłowniki płaskie DZF                                    |                 | ■  | —                | —                              | —                                    | —      |
| Siłowniki płaskie DZH                                    | ∅ 16 ... 25 mm  | ■  | —                | —                              | —                                    | —      |
|  | ∅ 32 ... 63 mm  | —  | —                | —                              | ■                                    | —      |
| Siłowniki okrągłe DSNU, ESNU                             | ∅ 32 ... 63 mm  | ■  | ■                | ■                              | ■                                    | —      |
| Siłowniki okrągłe DSW, ESW                               |                 | ■  | ■                | ■                              | ■                                    | —      |
| Siłowniki okrągłe DSEU, ESEU                             |                 | ■  | ■                | ■                              | ■                                    | —      |
| Siłowniki Multimount DMM, EMM                            |                 | ■  | —                | —                              | —                                    | —      |
| Siłowniki okrągłe CRDG                                   |                 | —  | —                | ■                              | —                                    | —      |
| Siłowniki okrągłe CRDSW                                  |                 | ■  | ■                | ■                              | ■                                    | —      |
| Siłowniki standardowe CRHD                               |                 | ■  | —                | —                              | —                                    | —      |
| Siłowniki znormalizowane CRDSNU                          |                 | ■  | —                | ■                              | —                                    | —      |
| Siłowniki znormalizowane CRDNG                           |                 | ■  | —                | ■                              | —                                    | —      |
| Siłowniki znormalizowane CRDNGS                          |                 | ■  | —                | ■                              | —                                    | —      |
| <b>Siłowniki beztłoczyskowe</b>                          |                 |  |                  |                                |                                      |        |
| Napędy liniowe DGC                                       | ∅ 8, 12 mm      | —  | ■                | —                              | —                                    | —      |
|  | ∅ 18 ... 63 mm  | ■  | —                | —                              | —                                    | —      |
| Napędy liniowe DGP, DGPL                                 |                 | ■  | —                | —                              | —                                    | —      |
| Napędy liniowe SLG                                       |                 | —  | ■                | —                              | —                                    | —      |
| Napędy liniowe DGO                                       |                 | —  | —                | ■                              | —                                    | —      |
| Napędy liniowe SLM                                       |                 | ■  | —                | —                              | —                                    | —      |
| <b>Napędy wahadłowe</b>                                  |                 |  |                  |                                |                                      |        |
| Napędy wahadłowe DSM                                     | ∅ 6 ... 10 mm   | —  | ■                | —                              | —                                    | —      |
| Napędy wahadłowe DSM-B                                   | ∅ 12 ... 40 mm  | —  | ■                | —                              | —                                    | —      |
|  | ∅ 63 mm         | ■  | —                | —                              | —                                    | —      |
| Napędy wahadłowe DRQ                                     | ∅ 16 ... 32 mm  | ■  | —                | —                              | —                                    | —      |
|  | ∅ 40 ... 100 mm | —  | —                | —                              | ■                                    | —      |
| Napędy wahadłowe DRQD                                    | ∅ 6 ... 12 mm   | —  | ■                | —                              | —                                    | —      |
|  | ∅ 16 ... 32 mm  | ■  | —                | —                              | —                                    | —      |
| <b>Dane techniczne → Str./Internet</b>                   |                 | t-slot   | 7                | smt0, crsmeo                   | smt0                                 | smt-c1 |

# Czujniki zbliżeniowe SMT/SME

Pomoc w doborze

**FESTO**

| Napęd                                       | SMT-8, SMT0-8E<br>CRSMT-8<br>SME-8, SME0-8E, SMP0-8E | SMT-10<br>SME-10     | SMH-S1 |
|---|--|----------------------|--------|
| <b>Napędy do określonych zastosowań</b>     |  |                      |        |
| Siłowniki zderzakowe STA, STAF              | ■  | —                    | —      |
| Zaciski liniowo/obrotowe CLR                | ■  | —                    | —      |
| Napędy obrotowo/liniowe DSL                 | ■  | —                    | —      |
| Napędy obrotowo/liniowe DSL-B               | —  | ■                    | —      |
| <b>Napędy z prowadzeniem liniowym</b>       |  |                      |        |
| Jednostki mini SLS, SLF, SLT                | —  | ■                    | —      |
| Jednostki liniowe DGSL                      | —  | ■                    | —      |
| Siłowniki Twin SPZ                          | ■  | —                    | —      |
| Jednostki SLZ                               | ■  | —                    | —      |
| Jednostki prowadzące DFP                    | ∅ 6 ... 16 mm<br>∅ 25 ... 80 mm                      | —<br>■               | —<br>— |
| Jednostki prowadzące mini DFC               | —  | ■                    | —      |
| Jednostki prowadzące DFM                    | ■  | —                    | —      |
| Jednostki prowadzące DFM-B                  | ■ <sup>1)</sup>                                      | —                    | —      |
| Jednostki liniowe SLE                       | ∅ 32 ... 50 mm                                       | —                    | —      |
| Siłowniki Twin DPZ                          | ■  | —                    | —      |
| <b>Jednostki manipulatorów</b>              |  |                      |        |
| Moduły liniowe HMP                          | ■  | —                    | —      |
| Moduły liniowe HMPL                         | ■  | —                    | —      |
| Manipulatory HSP, HSW                       | ■  | —                    | —      |
| Separatory HPV                              | ■  | —                    | —      |
| Chwytki trójszczękowe HGD                   | ∅16 mm<br>∅ 32, 50 mm                                | —<br>■ <sup>2)</sup> | —<br>■ |
| Chwytki trójszczękowe HGDT                  | —  | ■                    | —      |
| Chwytki równoległe HGP                      | ∅6 mm<br>∅ 10 ... 35 mm                              | —<br>■ <sup>2)</sup> | —<br>■ |
| Chwytki równoległe HGPC                     | —  | ■                    | —      |
| Chwytki równoległe HGPP                     | ∅ 12 ... 32 mm                                       | —                    | ■      |
| Chwytki równoległe HGPT                     | ∅ 16 ... 63 mm                                       | —                    | ■      |
| Chwytki kątowe HGW                          | ∅10 mm<br>∅ 16 ... 40 mm                             | —<br>■               | —<br>■ |
| Chwytki promieniowe HGR                     | ∅10 mm<br>∅ 16 ... 40 mm                             | —<br>■               | —<br>■ |
| Jednostki obrotowo/chwytające HGDS          | —  | ■                    | —      |
| <b>Komponenty amortyzujące</b>              |  |                      |        |
| Elementy zderzakowe YSRWJ                   | ■  | —                    | —      |
| <b>Systemy pozycjonowania elektrycznego</b> |  |                      |        |
| Osie DGE-ZR z paskiem zębatym               | ■  | —                    | —      |
| Osie z śrubą DGE-SP                         | ■  | —                    | —      |
| <b>Komponenty systemu montażowego</b>       |  |                      |        |
| Prowadnica do dużych obciążeń HD            | ■  | —                    | —      |
| <b>Napędy zaworów</b>                       |  |                      |        |
| Napędy liniowe, Copac DLP-A                 | ■  | —                    | —      |
| <b>Dane techniczne → Strona/Internet</b>    | t-slot   | 7                    | smh    |

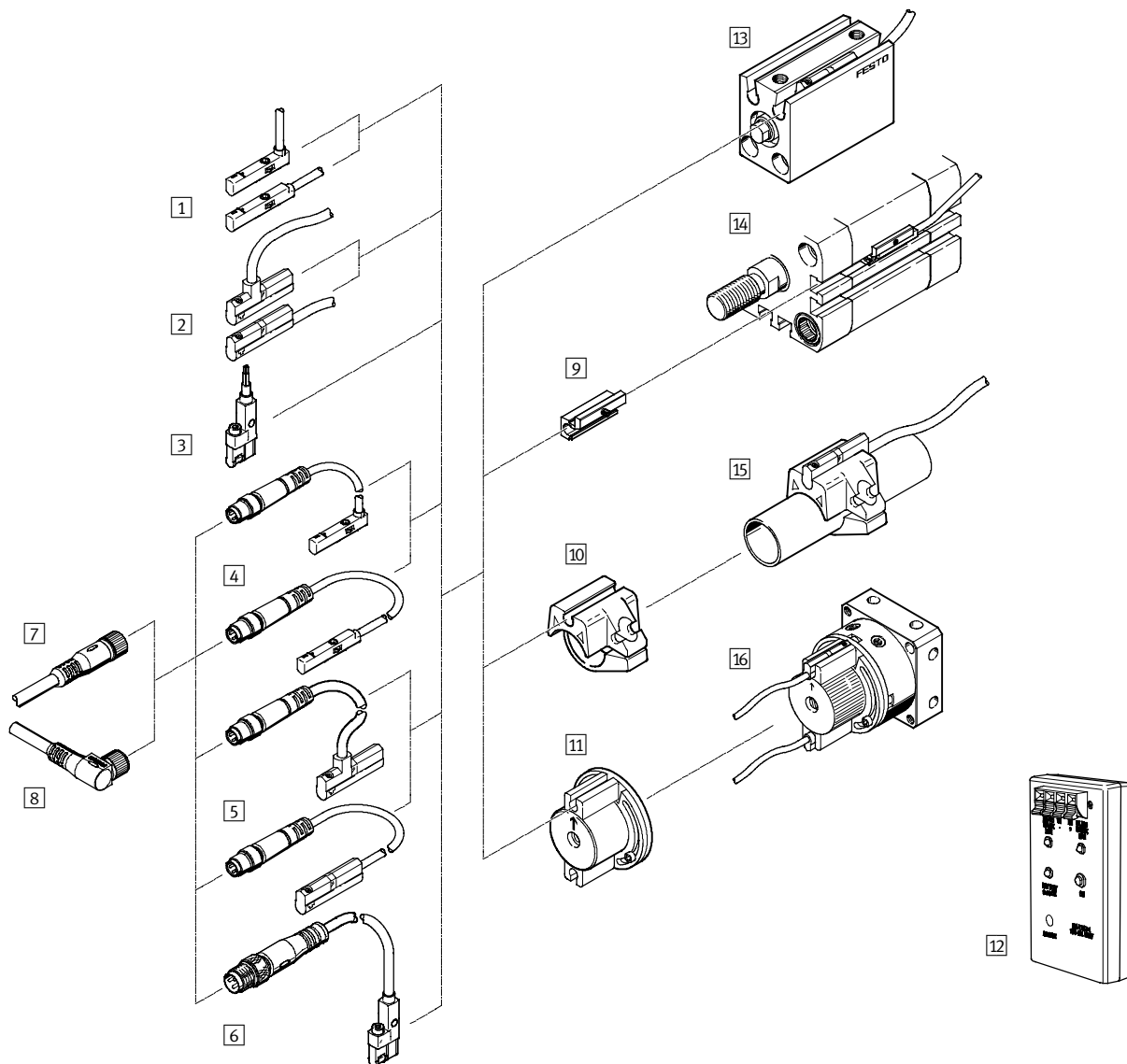
1) Nie SM...0-8E.

2) SME-8M tylko dla HGD-50, HGP-20 ... 35.

# Czujniki zbliżeniowe SMT/SME-10 dla rowka C

Przeгляд osprzętu

FESTO



| Elementy mocujące i osprzęt                | → Str./ Internet |
|--|------------------|
| <b>Czujniki do siłowników</b>              |                  |
| 1 SMT/SME-10M-...-OE, z kablem             | 7                |
| 2 SME-10, z kablem                         | 18               |
| 3 SMT-10G-...-OE, z kablem                 | 22               |
| 4 SMT/SME-10M-...-M..., z kablem i wtyczką | 7                |
| 5 SME-10, z kablem i wtyczką               | 18               |
| 6 SMT-10G-...-M..., z kablem i wtyczką     | 22               |
| <b>Kable przyłączeniowe</b>                |                  |
| 7 Kabel przyłączeniowy NEBU-M...G...       | 25               |
| 8 Kabel przyłączeniowy NEBU-M...W...       | 25               |
| <b>Zespoły mocujące</b>                    |                  |
| 9 Zespół mocujący SMBN-10                  | 24               |
| 10 Zespół mocujący SMBR-10-...             | 24               |
| 11 Zespół mocujący WSM-...-SME-10          | 25               |

| Elementy mocujące i osprzęt    | → Str./ Internet |
|--------------------------------|------------------|
| <b>Osprzęt</b>                 |                  |
| 12 Tester czujników SM-TEST-1  | 25               |
| — Element pozycjonujący SMM-10 | 25               |
| — Zacisk SMBK-10               | 25               |
| — Tabliczka opisowa ASLR       | 25               |
| — Bezpieczny zacisk NEAU       | 25               |
| <b>Napędy</b>                  |                  |
| 13 Napędy z rowkiem C          | —                |
| 14 Napędy z rowkiem T          | —                |
| 15 Siłownik okrągły            | —                |
| 16 Napęd wahadłowy DSM         | —                |

## Czujniki zbliżeniowe SMT/SME-10M, dla rowka C

Kody typów

### SMT/SME-10M

|  |   | SMT | 10M | PS | 24V | E | 2,5 | L |  | OE |
|--|---|-----|-----|----|-----|---|-----|---|--|----|
| <b>Funkcja</b>                             |   |     |     |    |     |   |     |   |  |    |
| SMT  | Czujnik zbliżeniowy, magneto-rezystancyjny        |     |     |    |     |   |     |   |  |    |
| SME  | Czujnik zbliżeniowy, magnetyczny-stykowy          |     |     |    |     |   |     |   |  |    |
| <b>Konstrukcja</b>                         |   |     |     |    |     |   |     |   |  |    |
| 10M  | Dla rowka C, wkładany do rowka od góry            |     |     |    |     |   |     |   |  |    |
| <b>Wyjście dwustanowe, funkcja wyjścia</b> |   |     |     |    |     |   |     |   |  |    |
| PS   | PNP, wyjście N/O, 3-żyły                          |     |     |    |     |   |     |   |  |    |
| NS   | NPN, wyjście N/O, 3-żyły                          |     |     |    |     |   |     |   |  |    |
| ZS   | Wyjście N/O, 2-żyły                               |     |     |    |     |   |     |   |  |    |
| DS   | Wyjście N/O, 3-żyły                               |     |     |    |     |   |     |   |  |    |
| <b>Nominalne napięcie robocze</b>          |   |     |     |    |     |   |     |   |  |    |
| 24V  | 24 V DC   |     |     |    |     |   |     |   |  |    |
| <b>Rodzaj kabla</b>                        |   |     |     |    |     |   |     |   |  |    |
| E  | Do stosowania w przewodnicach kabli + na robotach |     |     |    |     |   |     |   |  |    |
| <b>Długość kabla [m]</b>                   |   |     |     |    |     |   |     |   |  |    |
| <b>Wyprowadzenie kabla</b>                 |   |     |     |    |     |   |     |   |  |    |
| L  | In-line (w linii)                                 |     |     |    |     |   |     |   |  |    |
| Q  | Poprzeczne do osi czujnika                        |     |     |    |     |   |     |   |  |    |
| <b>Opis kabla</b>                          |   |     |     |    |     |   |     |   |  |    |
| —  | Z uchwytem tabliczki opisowej                     |     |     |    |     |   |     |   |  |    |
| N  | Bez uchwytu tabliczki opisowej                    |     |     |    |     |   |     |   |  |    |
| <b>Technika przyłączeniowa</b>             |   |     |     |    |     |   |     |   |  |    |
| OE   | Otwarty koniec                                    |     |     |    |     |   |     |   |  |    |
| M8   | Kabel z wtyczką M8x1, zatrzaskową                 |     |     |    |     |   |     |   |  |    |
| M8D  | Kabel z wtyczką M8x1, obracany gwint              |     |     |    |     |   |     |   |  |    |
| M12  | Kabel z wtyczką M12x1, obracany gwint             |     |     |    |     |   |     |   |  |    |

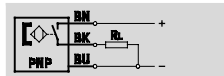
# Czujniki zbliżeniowe SMT-10M, dla rowka C

FESTO

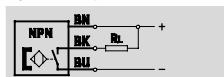
Dane techniczne — Czujniki magneto-rezystancyjne

Funkcja

Np. PNP, wyjście N/O, z kablem



Np. NPN, wyjście N/O, z kablem



- Zasada pomiaru magneto-rezystancyjna
- Wkładany do rowka od góry, nie wystaje z rowka w profilu siłownika
- Uchwyt dla kabla i dla tabliczki opisowej są dostarczane w komplecie z czujnikiem



## Ogólne dane techniczne

|                                      |   |
|--------------------------------------|---|
| Konstrukcja                          | Dla rowka C   |
| Zgodność z                           | EN 60947-5-2  |
| Certyfikat/dopuszczenie              | C-Tick  |
| Znak CE (patrz deklaracja zgodności) | Wg dyrektywy o kompatybilności elektromagnetycznej UE <sup>1)</sup> |
| Uwaga o materiałach                  | Kabel odporny na olej   |
|                                      | Kabel wolny od halogenów  |
|                                      | Elementy nie zawierają miedzi i PTFE                                |
|                                      | Zgodne z RoHS   |

1) Aby uzyskać informacje o możliwości zastosowania komponent patrz deklaracje zgodności producenta na: [www.festo.com](http://www.festo.com) → Support → User documentation.

Jeżeli komponent posiada ograniczenia w stosowaniu w warunkach mieszkaniowych, biurowych lub rynkowych lub w małym biznesie, może zaiskonić konieczność redukcji określonych parametrów mających wpływ na otoczenie.

## Element pomiarowy

|                            |                       |
|----------------------------|-----------------------|
| Mierzony parametr          | Pozycja               |
| Rodzaj czujnika            | Magneto-rezystancyjny |
| Temperatura otoczenia [°C] | -20 ... +70           |

## Wyjście dwustanowe

| Typ SMT-10M   | PS         | NS        | ZS                 |
|---|------------|-----------|--------------------|
| Wyjście dwustanowe  | PNP        | NPN       | Bezstykowe, 2-żyły |
| Funkcja wyjścia   | Wyjście NO |           |                    |
| Dokładność powtarzalności wyjścia dwustanowego w ± mm           | 0.1        |           |                    |
| Czas włączania [ms]   | 0 ... 1    |           |                    |
| Czas wyłączenia [ms]  | 0 ... 1    |           |                    |
| Maks. częstotliwość przełączania [Hz]                           | 150        |           |                    |
| Maks. prąd wyjściowy [mA]                                       | 100        |           |                    |
| Maks. prąd wyjściowy w zestawie mocującym                       | 50         |           |                    |
| Maks. moc załączana DC [W]                                      | 3          | 3         | 2.4                |
| Maks. moc załączana DC w po zamontowaniu w zespołach mocujących | 1.5        |           | 1.2                |
| Spadek napięcia [V]   | 0 ... 1.7  | 0 ... 1.5 | 0 ... 6            |

## Wyjście, dodatkowe dane

|                                    |           |
|------------------------------------|-----------|
| Zabezpieczenie przed zwarcieniem   | Impulsowe |
| Zabezpieczenie przed przeciążeniem | Tak       |

## Komponenty elektroniczne

|   |  |
|---|--|
| Nominalne napięcie robocze [V DC]       | 24                                     |
| Zakres napięcia roboczego [V DC]        | 10 ... 30                              |
| Zabezpieczenie przed zmianą polaryzacji | Dla wszystkich przyłączy elektrycznych |

# Czujniki zbliżeniowe SMT-10M, dla rowka C

FESTO

Dane techniczne — Czujniki magneto-rezystancyjne

| Komponenty elektromechaniczne    |  |  |                        |         |                |                   |                        |         |                |
|----------------------------------|--|--|------------------------|---------|----------------|-------------------|------------------------|---------|----------------|
| Typ SMT-10M                      |  | PS/NS  |                        |         |                | ZS                |                        |         |                |
| Przyłącze elektryczne            |  | OE   | M8D                    | M8      | M12            | OE                | M8D                    | M8      | M12            |
| Przyłącze elektryczne            |  | Kabel<br>3-żyłowy  | Kabel z wtyczką, 3-pin |         |                | Kabel<br>2-żyłowy | Kabel z wtyczką, 2-pin |         |                |
|                                  |  |  | M8x1                   | M8x1    | M12x1          |                   | M8x1                   | M8x1    | M12x1          |
|                                  |  |  | Obrotowy gwint         | Zatrask | Obrotowy gwint |                   | Obrotowy gwint         | Zatrask | Obrotowy gwint |
| Kierunek wyprowadzenia przyłącza |  | In-line (w linii)<br>Poprzeczne do osi czujnika  |                        |         |                |                   |                        |         |                |
| Warunki testowania kabla         |  | Prowadnica kabli: 5 milionów cykli, promień gięcia 28 mm<br>Wytrzymałość na skręcanie: >300000 cykli, ±270°/0.1 m<br>Odporność na zginanie: wg standardu Festo, warunki testu na zapytanie |                        |         |                |                   |                        |         |                |
| Długość kabla [m]                |  | 0.2 ... 30   |                        |         |                |                   |                        |         |                |
| Rodzaj kabla                     |  | Do stosowania w prowadnicach kabli + na robotach   |                        |         |                |                   |                        |         |                |
| Materiał osłony kabla            |  | TPE-U(PU)  |                        |         |                |                   |                        |         |                |

| Komponenty mechaniczne        |  |
|-------------------------------|--|
| Sposób montażu                | Mocowanie śrubą dociskową w rowku, możliwość wkładania od góry rowka |
| Maks. moment dokręcający [Nm] | 0.4  |
| Pozycja montażu               | Dowolna  |
| Obudowa                       | Wzmocniony PA  |
|                               | Stal nierdzewna, wysokostopowa                                       |

| Sygnalizacja/działanie |                 |
|------------------------|-----------------|
| Wskaźnik stanu wyjścia | Żółta dioda LED |

| Warunki otoczenia   |             |
|---|-------------|
| Temperatura otoczenia przy elastycznym zamocowaniu kabla [°C] | -20 ... +70 |
| Stopień ochrony   | IP65        |
|   | IP68        |

| Układ pinów wg EN 60947-5-2 |     |            |             | Układ pinów wg EN 60947-5-2 |     |            |             |
|-----------------------------|-----|------------|-------------|-----------------------------|-----|------------|-------------|
| M8x1, 2-pin                 |     |            |             | M8x1, 3-pin                 |     |            |             |
| Wyjście NO                  |     |            |             | Wyjście NO                  |     |            |             |
|                             | Pin | Kolor żyły | Przypisanie |                             | Pin | Kolor żyły | Przypisanie |
|                             | 1   | Brązowy    | +           |                             | 1   | Brązowy    | +           |
|                             | 4   | Czarny     | Wyjście     |                             | 3   | Niebieski  | -           |
|                             |     |            |             |                             |     | 4          | Czarny      |

| Układ pinów wg EN 60947-5-2 |     |            |             | Układ pinów wg EN 60947-5-2 |     |            |             |
|-----------------------------|-----|------------|-------------|-----------------------------|-----|------------|-------------|
| M12x1, 2-pin                |     |            |             | M12x1, 3-pin                |     |            |             |
| Wyjście NO                  |     |            |             | Wyjście NO                  |     |            |             |
|                             | Pin | Kolor żyły | Przypisanie |                             | Pin | Kolor żyły | Przypisanie |
|                             | 1   | Brązowy    | +           |                             | 1   | Brązowy    | +           |
|                             | 4   | Czarny     | Wyjście     |                             | 3   | Niebieski  | -           |
|                             |     |            |             |                             |     | 4          | Czarny      |



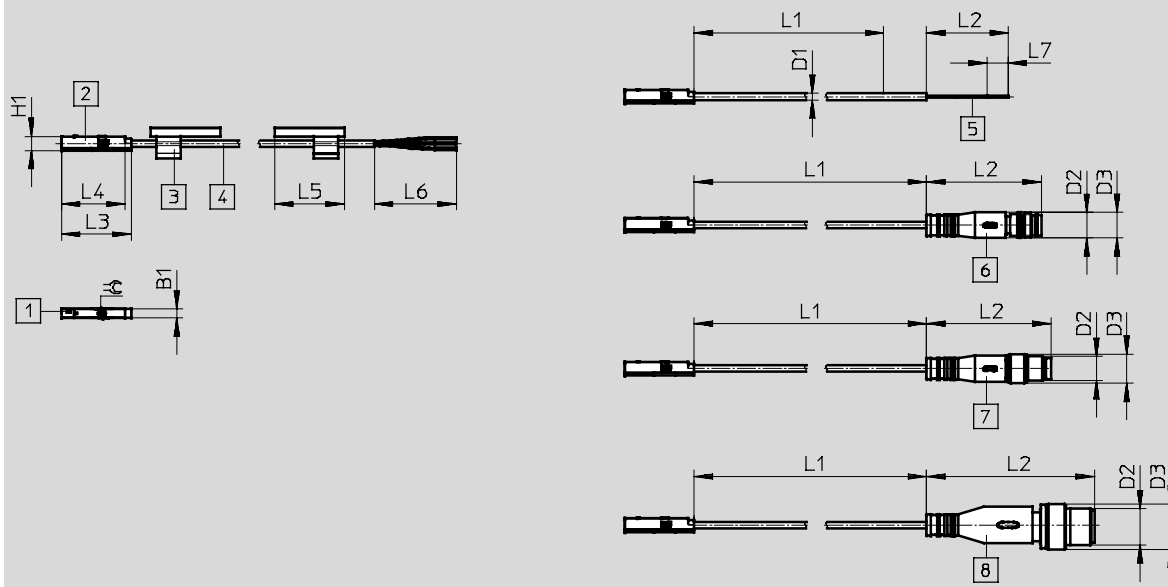
# Czujniki zbliżeniowe SMT-10M, dla rowka C

Dane techniczne — Czujniki magneto-rezystancyjne

**Wymiary**

Pobieranie modeli CAD → [www.festo.com](http://www.festo.com)

SMT-10M-...-L, przyłącze in-line



- 1 Żółta dioda LED
  - 2 SMT-10M
  - 3 Uchwyt do tabliczki opisowej
  - 4 Kabel przyłączeniowy
  - 5 Kabel z otwartym końcem
  - 6 Wtyczka M8x1, zatrząskowa
  - 7 Wtyczka M8x1, obracany gwint
  - 8 Wtyczka M12x1
- L1 Długość kabla

| Typ             | B1  | D1   | D2    | D3  | H1  | L2 | L3   | L4   | L5 | L6 | L7 | ≅   |
|-----------------|-----|------|-------|-----|-----|----|------|------|----|----|----|-----|
| SMT-10M-...-OE  | 2.9 | 2.15 | —     | —   | 4.6 | 50 | 22.9 | 20.9 | 23 | 50 | 7  | 1.5 |
| SMT-10M-...-M8D |     |      | M8x1  | 8.5 |     | —  |      |      |    |    |    |     |
| SMT-10M-...-M8  |     |      | M8x1  | 9.6 |     | —  |      |      |    |    |    |     |
| SMT-10M-...-M12 |     |      | M12x1 | 15  |     | —  |      |      |    |    |    |     |

# Czujniki zbliżeniowe SMT-10M, dla rowka C

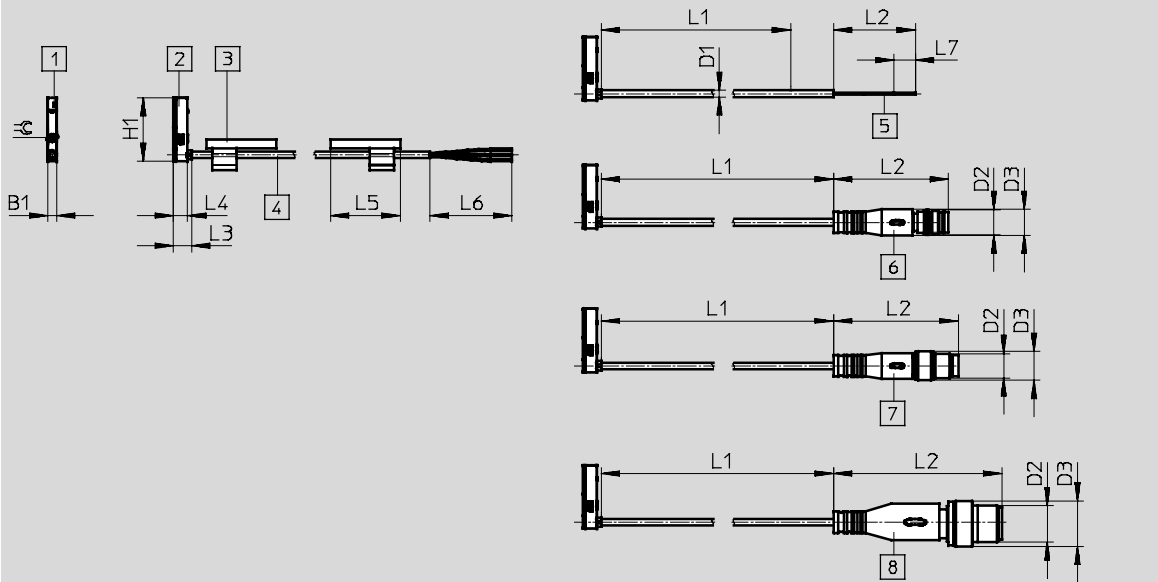
Dane techniczne — Czujniki magneto-rezystancyjne



## Wymiary

Pobieranie modeli CAD → [www.festo.com](http://www.festo.com)

SMT-10M-...-Q, przyłącze poprzeczne



- 1 Żółta dioda LED
- 2 SMT-10M
- 3 Uchwyt do tabliczki opisowej
- 4 Kabel przyłączeniowy
- 5 Kabel z otwartym końcem
- 6 Wtyczka M8x1, zatraskowa
- 7 Wtyczka M8x1, obracany gwint
- 8 Wtyczka M12x1
- L1 Długość kabla

| Typ             | B1  | D1   | D2    | D3  | H1   | L2   | L3 | L4  | L5 | L6 | L7 | ☞   |
|-----------------|-----|------|-------|-----|------|------|----|-----|----|----|----|-----|
| SMT-10M-...-OE  | 2.9 | 2.15 | —     | —   | 20.9 | 50   | 6  | 4.6 | 23 | 50 | 7  | 1.5 |
| SMT-10M-...-M8D |     |      | M8x1  | 8.5 |      | 32.7 |    |     |    |    | —  |     |
| SMT-10M-...-M8  |     |      | M8x1  | 9.6 |      | 41.1 |    |     |    |    | —  |     |
| SMT-10M-...-M12 |     |      | M12x1 | 15  |      | 55.5 |    |     |    |    | —  |     |

## Dane do zamówienia

|  | Wyjście dwustanowe | Przyłącze elektryczne |                                 | Długość kabla [m] | Ciężar [g] | Nr części | Typ                               |
|--|--------------------|-----------------------|---------------------------------|-------------------|------------|-----------|-----------------------------------|
|  |                    | Kabel                 | Kabel z wtyczką, obracany gwint |                   |            |           |                                   |
|  | Wyjście NO         | PNP                   | 3-żyły                          | —                 | 2.5        | 16.8      | 551373 SMT-10M-PS-24V-E-2,5-L-OE  |
|  |                    |                       | —                               | M8x1, 3-pin       | 0.3        | 6.7       | 551374 SMT-10M-PS-24V-E-2,5-Q-OE  |
|  |                    | NPN                   | 3-żyły                          | —                 | 2.5        | 16.8      | 551377 SMT-10M-NS-24V-E-2,5-L-OE  |
|  |                    |                       | —                               | M8x1, 3-pin       | 0.3        | 6.7       | 551378 SMT-10M-NS-24V-E-2,5-Q-OE  |
|  | Bezstykowe, 2-żyły | 2-żyły                | —                               | —                 | 2.5        | 14.6      | 551379 SMT-10M-NS-24V-E-0,3-L-M8D |
|  |                    |                       | —                               | —                 | 2.5        | 14.6      | 551380 SMT-10M-NS-24V-E-0,3-Q-M8D |
|  |                    |                       |                                 |                   |            |           | 551382 SMT-10M-ZS-24V-E-2,5-L-OE  |
|  |                    |                       |                                 |                   |            |           | 551383 SMT-10M-ZS-24V-E-2,5-Q-OE  |

# Czujniki zbliżeniowe SMT-10M, dla rowka C

Produkty modułowe — Magneto-rezystancyjne

FESTO

| M Pola obowiązkowe         |         |                    |                            |              |                   | O Opcje            | M          |                         |
|----------------------------|---------|--------------------|----------------------------|--------------|-------------------|--------------------|------------|-------------------------|
| Nr zamów.                  | Funkcja | Wyjście dwustanowe | Nominalne napięcie robocze | Rodzaj kabla | Długość kabla w m | Wyrowadzenie kabla | Opis kabla | Technika przyłączeniowa |
| 551372                     | SMT-10M | PS<br>NS<br>ZS     | 24V                        | E            | 0.2 ... 30        | L<br>Q             | N          | OE<br>M8D<br>M8<br>M12  |
| <b>Przykład zamówienia</b> |         |                    |                            |              |                   |                    |            |                         |
| 551372                     | SMT-10M | NS                 | 24V                        | E            | 3                 | L                  | N          | M8D                     |

| Tabela z danymi do zamówienia |                                   |   |         |           |
|-------------------------------|-----------------------------------|---|---------|-----------|
| Wielkość                      |                                   | Warunki   | Kod     | Wpisz kod |
| M                             | Nr zamów.                         | 551372  |         |           |
|                               | Funkcja                           | Czujnik zbliżeniowy dla rowka C, bezstykowy                                       | SMT-10M | SMT-10M   |
|                               | Wyjście dwustanowe                | 3-żyły PNP wyjście N/O  | PS      |           |
|                               |                                   | 3-żyły NPN wyjście N/O  | NS      |           |
|                               |                                   | 2-żyły, wyjście N/O   | ZS      |           |
|                               | Nominalne napięcie robocze [V DC] | 24  | 24V     | 24V       |
|                               | Rodzaj kabla                      | Do stosowania w przewodnicach kabli + na robotach                                 | E       | E         |
|                               | Długość kabla [m]                 | 0.2 ... 30<br>(0.2 ... 5.0 m w krokach co 0.1 m, 5.0 ... 30 m w krokach co 0.5 m) | ...     |           |
|                               | Wyrowadzenie kabla                | In-line (w linii)   | L       |           |
|                               |                                   | Poprzeczne do osi czujnika  | Q       |           |
| O                             | Opis kabla                        | Z uchwytem tabliczki opisowej   | -       |           |
|                               |                                   | Bez uchwytu tabliczki opisowej  | N       |           |
| M                             | Technika przyłączeniowa           | Otwarty koniec  | OE      |           |
|                               |                                   | M8, obracany gwint  | M8D     |           |
|                               |                                   | M8, zatrzask  | M8      |           |
|                               |                                   | M12, obracany gwint   | M12     |           |

Kod zamówieniowy

551372 SMT-10M - - 24V - E - - - - -

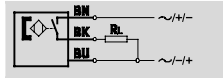
# Czujniki zbliżeniowe SME-10M, dla rowka C

Dane techniczne — Czujniki magnetyczne-stykowe

FESTO

Funkcja

Np. wyjście N/O, 3-żyły, z kablem



Np. wyjście N/O, 3-żyły, z wtyczką



- Zasada pomiaru magnetyczna, stykowa
- Wkładany do rowka od góry, nie wystaje z rowka w profilu siłownika
- Uchwyt dla kabla i dla tabliczki opisowej są dostarczane w komplecie z czujnikiem



| Ogólne dane techniczne               |   |
|--------------------------------------|---|
| Konstrukcja                          | Dla rowka C   |
| Zgodność z                           | EN 60947-5-2  |
| Certyfikat/dopuszczenie              | C-Tick  |
| Znak CE (patrz deklaracja zgodności) | Wg dyrektywy o kompatybilności elektromagnetycznej UE <sup>1)</sup> |
| Uwaga o materiałach                  | Kabel odporny na olej   |
|                                      | Kabel wolny od halogenów  |
|                                      | Elementy nie zawierają miedzi i PTFE                                |
|                                      | Zgodne z RoHS   |

1) Aby uzyskać informacje o możliwości zastosowania komponent patrz deklaracje zgodności producenta na: [www.festo.com](http://www.festo.com) → Support → User documentation.  
Jeżeli komponent posiada ograniczenia w stosowaniu w warunkach mieszkaniowych, biurowych lub rynkowych lub w małym biznesie, może zaisk konieczność redukcji określonych parametrów mających wpływ na otoczenie.

| Element pomiarowy     |                     |
|-----------------------|---------------------|
| Mierzony parametr     | Pozycja             |
| Rodzaj czujnika       | Magnetyczny stykowy |
| Temperatura otoczenia | [°C] -40 ... +70    |

| Wyjście dwustanowe   |                    |           |
|--|--------------------|-----------|
| Typ SME-10M  | DS                 | ZS        |
| Wyjście dwustanowe   | Stykowe, bipolarne |           |
| Funkcja wyjścia  | Wyjście NO         |           |
| Dokładność powtarzalności wyjścia dwustanowego w ± mm                | 0.1                |           |
| Czas włączania [ms]  | 0 ... 1.2          |           |
| Czas wyłączenia [ms]   | 0 ... 1            |           |
| Maks. częstotliwość przełączania [Hz]                                | 50                 |           |
| Maks. prąd wyjściowy [mA]  | 300                | 100       |
| Maks. prąd wyjściowy w zestawie mocującym [mA]                       | 50                 | 50        |
| Maks. moc załączana AC [VA]  | 9                  | 3         |
| Maks. moc załączana AC w po zamontowaniu w zespołach mocujących [VA] | 1.5                | 1.5       |
| Maks. moc załączana DC [W]   | 9                  | 3         |
| Maks. moc załączana DC w po zamontowaniu w zespołach mocujących [W]  | 1.5                | 1.5       |
| Spadek napięcia [V]  | 0 ... 0.5          | 0 ... 4.5 |

| Wyjście, dodatkowe dane            |     |
|------------------------------------|-----|
| Zabezpieczenie przed zwarciem      | Nie |
| Zabezpieczenie przed przeciążeniem | Nie |

# Czujniki zbliżeniowe SME-10M, dla rowka C

Dane techniczne — Czujniki magnetyczne-stykowe

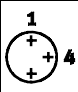
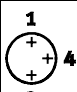
| Komponenty elektroniczne                |        |          |
|---|--------|----------|
| Nominalne napięcie robocze              | [V DC] | 24       |
| Zakres napięcia roboczego AC            | [V]    | 5 ... 30 |
| Zakres napięcia roboczego DC            | [V]    | 5 ... 30 |
| Zabezpieczenie przed zmianą polaryzacji |        | Nie      |

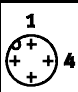
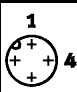
| Komponenty elektromechaniczne    |  |                        |         |                |                   |                        |         |                |
|----------------------------------|--|------------------------|---------|----------------|-------------------|------------------------|---------|----------------|
| Typ SME-10M                      | DS   |                        |         |                | ZS                |                        |         |                |
| Przyłącze elektryczne            | OE   | M8D                    | M8      | M12            | OE                | M8D                    | M8      | M12            |
| Przyłącze elektryczne            | Kabel<br>3-żyłowy  | Kabel z wtyczką, 3-pin |         |                | Kabel<br>2-żyłowy | Kabel z wtyczką, 2-pin |         |                |
|                                  |  | M8x1                   | M8x1    | M12x1          |                   | M8x1                   | M8x1    | M12x1          |
|                                  |  | Obrotowy gwint         | Zatrask | Obrotowy gwint |                   | Obrotowy gwint         | Zatrask | Obrotowy gwint |
| Kierunek wyprowadzenia przyłącza | In-line (w linii)<br>Poprzeczne do osi czujnika  |                        |         |                |                   |                        |         |                |
| Warunki testowania kabla         | Prowadnica kabli: 5 milionów cykli, promień gięcia 28 mm<br>Wytrzymałość na skręcanie: >300000 cykli, ±270°/0.1 m<br>Odporność na zginanie: wg standardu Festo, warunki testu na zapytanie |                        |         |                |                   |                        |         |                |
| Długość kabla                    | [m]  | 0.2 ... 10             |         |                |                   |                        |         |                |
| Rodzaj kabla                     | Do stosowania w prowadnicach kabli + na robotach   |                        |         |                |                   |                        |         |                |
| Materiał osłony kabla            | TPE-U(PU)  |                        |         |                |                   |                        |         |                |

| Komponenty mechaniczne   |  |
|--------------------------|--|
| Sposób montażu           | Mocowanie śrubą dociskową w rowku, możliwość wkładania od góry rowka |
| Maks. moment dokręcający | 0.4  |
| Pozycja montażu          | Dowolna  |
| Obudowa                  | Wzmocniony PA<br>Stal nierdzewna, wysokostopowa                      |

| Sygnalizacja/działanie |                 |
|------------------------|-----------------|
| Wskaźnik stanu wyjścia | Żółta dioda LED |

| Warunki otoczenia  |                  |
|--|------------------|
| Temperatura otoczenia przy elastycznym zamocowaniu kabla | [-20 ... +70] °C |
| Stopień ochrony  | IP65<br>IP68     |

| Układ pinów wg EN 60947-5-2   |     |             |             |
|---|-----|-------------|-------------|
| M8x1, 2-pin   |     | M8x1, 3-pin |             |
| Wyjście NO  |     | Wyjście NO  |             |
|   | Pin | Kolor żyły  | Przypisanie |
|  | 1   | Brązowy     | +           |
|   | 4   | Czarny      | Wyjście     |
|  | 1   | Brązowy     | +           |
|   | 3   | Niebieski   | -           |
|   | 4   | Czarny      | Wyjście     |

| Układ pinów wg EN 60947-5-2   |     |              |             |
|---|-----|--------------|-------------|
| M12x1, 2-pin  |     | M12x1, 3-pin |             |
| Wyjście NO  |     | Wyjście NO   |             |
|   | Pin | Kolor żyły   | Przypisanie |
|  | 1   | Brązowy      | +           |
|   | 4   | Czarny       | Wyjście     |
|  | 1   | Brązowy      | +           |
|   | 3   | Niebieski    | -           |
|   | 4   | Czarny       | Wyjście     |

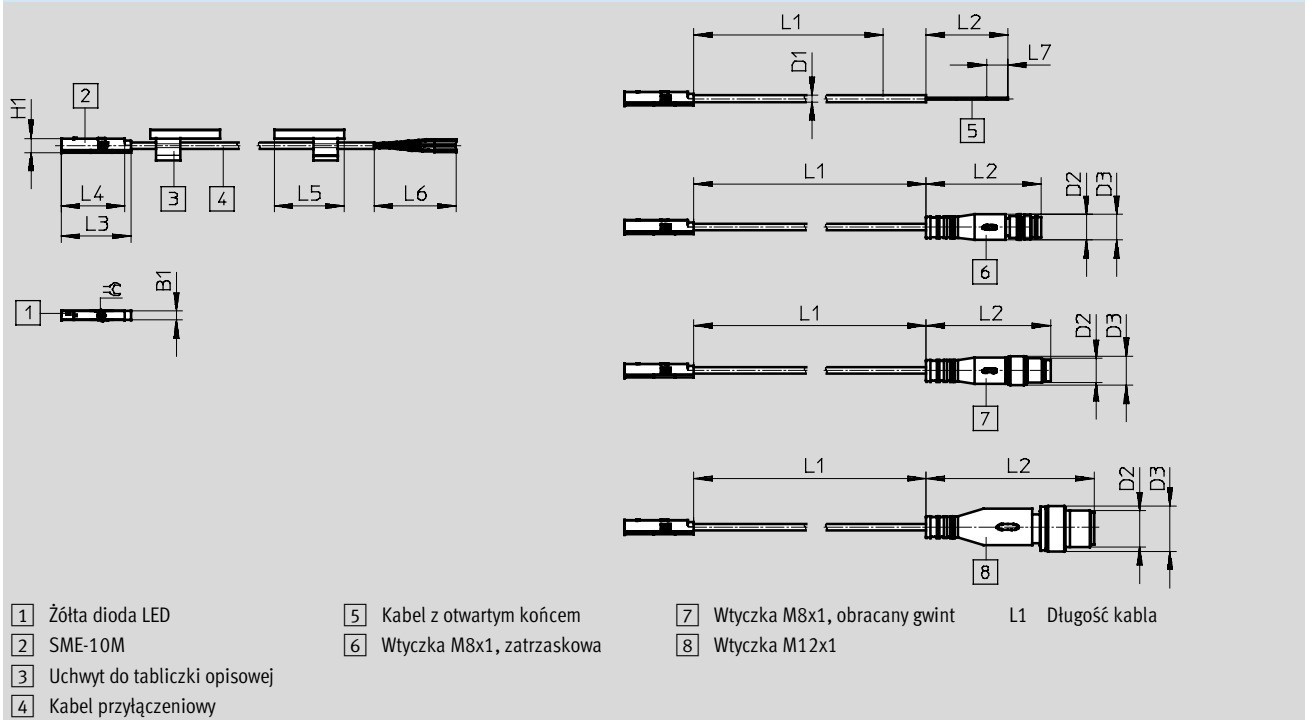
# Czujniki zbliżeniowe SME-10M, dla rowka C

Dane techniczne — Czujniki magnetyczne-stykowe

## Wymiary

Pobieranie modeli CAD → [www.festo.com](http://www.festo.com)

SME-10M-...-L, przyłącze in-line



| Typ             | B1 | D1   | D2    | D3  | H1  | L2   | L3   | L4   | L5 | L6 | L7 | ≅   |
|-----------------|----|------|-------|-----|-----|------|------|------|----|----|----|-----|
| SME-10M-...-OE  | 3  | 2.15 | —     | —   | 4.6 | 50   | 26.6 | 24.6 | 23 | 50 | 7  | 1.5 |
| SME-10M-...-M8D |    |      | M8x1  | 8.5 |     | 32.7 |      |      |    |    | —  |     |
| SME-10M-...-M8  |    |      | M8x1  | 9.6 |     | 41.1 |      |      |    |    | —  |     |
| SME-10M-...-M12 |    |      | M12x1 | 15  |     | 55.5 |      |      |    |    | —  |     |

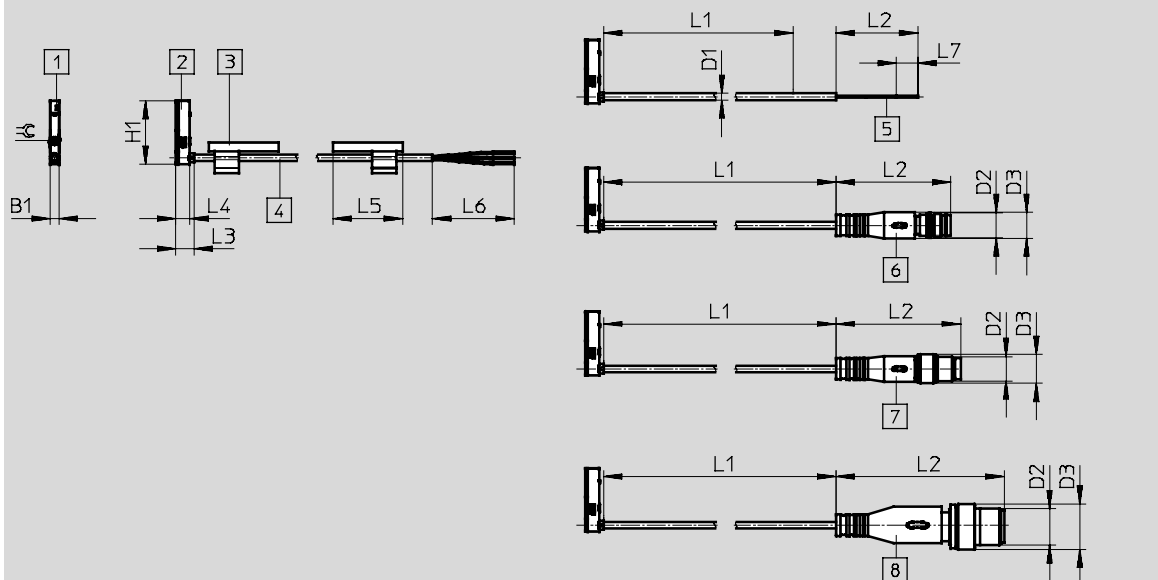
# Czujniki zbliżeniowe SME-10M, dla rowka C

Dane techniczne — Czujniki magnetyczne-stykowe

## Wymiary

Pobieranie modeli CAD → [www.festo.com](http://www.festo.com)

SME-10M-...-Q, przyłącze poprzeczne



- |                                |                            |                                |                  |
|--------------------------------|----------------------------|--------------------------------|------------------|
| 1 Żółta dioda LED              | 5 Kabel z otwartym końcem  | 7 Wtyczka M8x1, obracany gwint | L1 Długość kabla |
| 2 SME-10M                      | 6 Wtyczka M8x1, zatraskowa | 8 Wtyczka M12x1                |                  |
| 3 Uchwyt do tabliczki opisowej |                            |                                |                  |
| 4 Kabel przyłączeniowy         |                            |                                |                  |

| Typ             | B1 | D1   | D2    | D3  | H1   | L2 | L3 | L4  | L5 | L6 | L7 | ⊕   |
|-----------------|----|------|-------|-----|------|----|----|-----|----|----|----|-----|
| SME-10M-...-OE  | 3  | 2.15 | —     | —   | 24.6 | 50 | 6  | 4.6 | 23 | 50 | 7  | 1.5 |
| SME-10M-...-M8D |    |      | M8x1  | 8.5 |      | —  |    |     |    |    |    |     |
| SME-10M-...-M8  |    |      | M8x1  | 9.6 |      | —  |    |     |    |    |    |     |
| SME-10M-...-M12 |    |      | M12x1 | 15  |      | —  |    |     |    |    |    |     |

## Dane do zamówienia

|   | Wyjście dwustanowe  | Przyłącze elektryczne |                                 | Długość kabla [m] | Ciężar [g] | Nr części                 | Typ    |                            |
|---|---------------------|-----------------------|---------------------------------|-------------------|------------|---------------------------|--------|----------------------------|
|   |                     | Kabel                 | Kabel z wtyczką, obracany gwint |                   |            |                           |        |                            |
|   | Wyjście NO          |                       |                                 |                   |            |                           |        |                            |
|   | Stykowe, bipolarnie | 3-żyły                | —                               | —                 | 2.5        | 16.8                      | 551365 | SME-10M-DS-24V-E-2,5-L-OE  |
|   |                     |                       | —                               | M8x1, 3-pin       | 0.3        | 6.7                       | 551366 | SME-10M-DS-24V-E-2,5-Q-OE  |
|   |                     | 2-żyły                | —                               | —                 | 2.5        | 14.6                      | 551367 | SME-10M-DS-24V-E-0,3-L-M8D |
|   |                     |                       | —                               | —                 | —          | —                         | 551368 | SME-10M-DS-24V-E-0,3-Q-M8D |
|   |                     |                       | —                               | —                 | —          | —                         | 551369 | SME-10M-ZS-24V-E-2,5-L-OE  |
| — | —                   | —                     | —                               | —                 | 551370     | SME-10M-ZS-24V-E-2,5-Q-OE |        |                            |

# Czujniki zbliżeniowe SME-10M, dla rowka C

Produkty modułowe — Magnetyczne-stykowe

**FESTO**

| M Pola obowiązkowe         |         |                    |                            |              |                   |                     | O Opcje    | M                       |
|----------------------------|---------|--------------------|----------------------------|--------------|-------------------|---------------------|------------|-------------------------|
| Nr zamów.                  | Funkcja | Wyjście dwustanowe | Nominalne napięcie robocze | Rodzaj kabla | Długość kabla w m | Wyprowadzenie kabla | Opis kabla | Technika przyłączeniowa |
| 551364                     | SME-10M | DS<br>ZS           | 24V                        | E            | 0.2 ... 10        | L<br>Q              | N          | OE<br>M8D<br>M8<br>M12  |
| <b>Przykład zamówienia</b> |         |                    |                            |              |                   |                     |            |                         |
| 551364                     | SME-10M | DS                 | 24V                        | E            | 3                 | L                   | N          | M8D                     |

| Tabela z danymi do zamówienia |                                   |   |         |           |
|-------------------------------|-----------------------------------|---|---------|-----------|
| Wielkość                      | 10                                | Warunki   | Kod     | Wpisz kod |
| M                             | Nr zamów.                         | 551364  |         |           |
|                               | Funkcja                           | Czujnik zbliżeniowy dla rowka C, stykowy  | SME-10M | SME-10M   |
|                               |                                   |   | —       | —         |
|                               | Wyjście dwustanowe                | 3-żyły, wyjście N/O   | DS      |           |
|                               | Wyjście dwustanowe                | 2-żyły, wyjście N/O   | ZS      |           |
|                               |                                   |   | —       | —         |
|                               | Nominalne napięcie robocze [V DC] | 24  | 24V     | 24V       |
|                               |                                   |   | —       | —         |
|                               | Rodzaj kabla                      | Do stosowania w przewodnicach kabli + na robotach                                 | E       | E         |
|                               |                                   |   | —       | —         |
|                               | Długość kabla [m]                 | 0.2 ... 10<br>(0.2 ... 5.0 m w krokach co 0.1 m, 5.0 ... 10 m w krokach co 0.5 m) | ...     |           |
|                               |                                   |   | —       | —         |
|                               | Wyprowadzenie kabla               | In-line (w linii)   | L       |           |
|                               |                                   | Poprzeczne do osi czujnika  | Q       |           |
|                               |                                   |   | —       | —         |
| O                             | Opis kabla                        | Z uchwytem tabliczki opisowej   | —       |           |
|                               |                                   | Bez uchwyty tabliczki opisowej  | N       |           |
| M                             |                                   |   | —       | —         |
|                               | Technika przyłączeniowa           | Otwarty koniec  | OE      |           |
|                               |                                   | M8, obracany gwint  | M8D     |           |
|                               |                                   | M8, zatrzask  | M8      |           |
|                               |                                   | M12, obracany gwint   | M12     |           |

Kod zamówieniowy

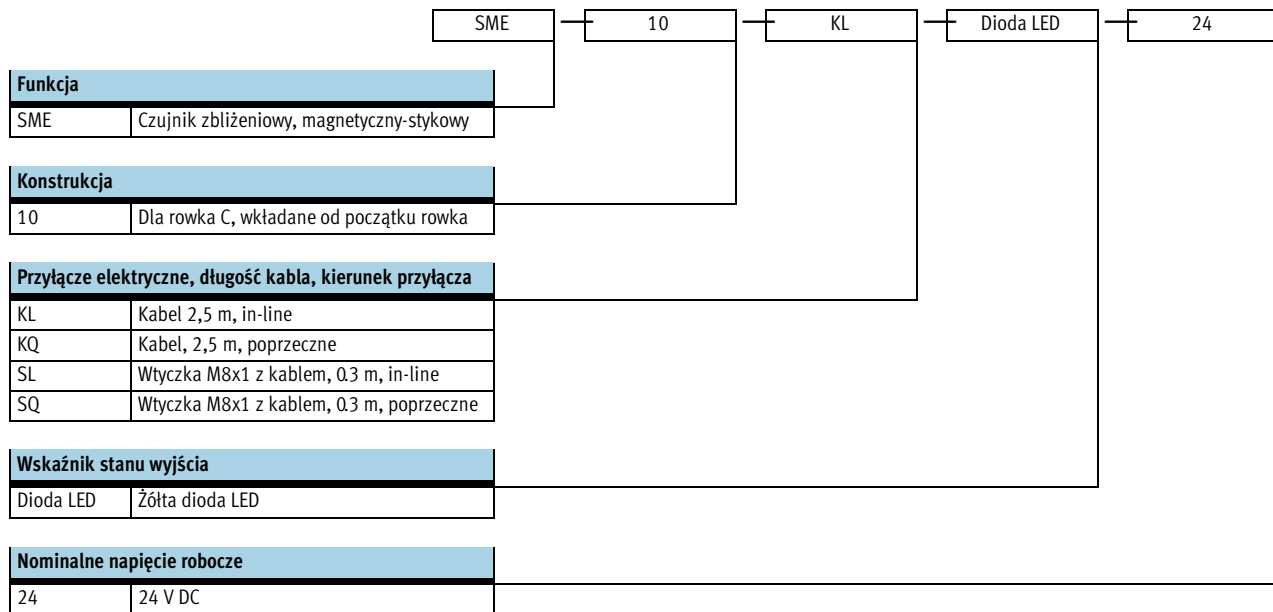
551364 — SME-10M — — 24V — E — — — — —



# Czujniki zbliżeniowe SME-10 dla rowka C

Kody typów

## SME-10



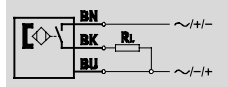
# Czujniki zbliżeniowe SME-10 dla rowka C

FESTO

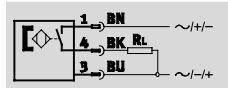
Dane techniczne — Czujniki magnetyczne-stykowe

Funkcja

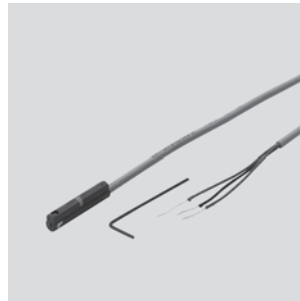
Funkcja N/O, 3-żyły, z kablem



Styk N/O, 3-żyły, z wtyczką



- Zasada pomiaru magneto rezystancyjna
- Wkładane od początku rowka



| Ogólne dane techniczne               |                                      |
|--------------------------------------|--------------------------------------|
| Konstrukcja                          | Dla rowka C                          |
| Na bazie normy                       | EN 60947-5-2                         |
| Znak CE (patrz deklaracja zgodności) | Wg dyrektywy EU EMC                  |
| Uwaga o materiałach                  | Elementy nie zawierają miedzi i PTFE |

| Element pomiarowy          |                     |
|----------------------------|---------------------|
| Rodzaj czujnika            | Magnetyczny stykowy |
| Temperatura otoczenia [°C] | -20 ... +70         |

| Wyjście dwustanowe                     |                    |
|--|--------------------|
| Wyjście dwustanowe                     | Stykowe, bipolarne |
| Funkcja wyjścia                        | Wyjście NO         |
| Powtarzalność punktu przelączania [mm] | ±0.1               |
| Czas włączania [ms]                    | ≤0.6               |
| Czas wyłączenia [ms]                   | ≤0.05              |
| Maks. prąd wyjściowy [mA]              | 100                |
| Maks. częstotliwość przelączania [Hz]  | 500                |
| Maks. moc załączana DC [W]             | 1                  |
| Spadek napięcia [V]                    | 0                  |

| Wyjście, dodatkowe dane            |     |
|------------------------------------|-----|
| Zabezpieczenie przed zwarcie       | Nie |
| Zabezpieczenie przed przeciążeniem | Nie |

| Komponenty elektroniczne                |           |
|---|-----------|
| Zakres napięcia roboczego DC [V]        | 12 ... 27 |
| Zakres napięcia roboczego AC [V]        | 12 ... 27 |
| Zabezpieczenie przed zmianą polaryzacji | Nie       |

| Komponenty elektromechaniczne    |                      |                             |
|----------------------------------|----------------------|-----------------------------|
| Typ                              | SME-10-...-K...-...  | SME-10-...-S...-...         |
| Przyłącze elektryczne            | Kabel 3-żyłowy       | Kabel z wtyczką M8x1, 3-pin |
| Kierunek wyprowadzenia przyłącza | In-line, poprzecznie | In-line, poprzecznie        |
| Długość kabla [m]                | 2.5                  | 0.3                         |
| Materiał osłony kabla            | PUR                  |                             |

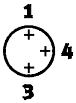
# Czujniki zbliżeniowe SME-10 dla rowka C

Dane techniczne — Czujniki magnetyczne-stykowe

| Komponenty mechaniczne           |   |  |
|----------------------------------|---|--|
| Typ                              | SME-10-...-K...-...                           | SME-10-...-S...-...  |
| Sposób montażu                   | Zacisk w rowku C, wkładanie od początku rowka |  |
| Moment dokręcający               | [Nm]  | 0,18   |
| Informacja o materiałach obudowy | PPS,<br>stal nierdzewna, wysokostopowa        | PPS,<br>TPE-U(PU),<br>stal nierdzewna, wysokostopowa,<br>niklowany mosiądz |

| Sygnalizacja/działanie |                 |
|------------------------|-----------------|
| Wskaźnik stanu wyjścia | Żółta dioda LED |

| Warunki otoczenia  |      |            |
|--|------|------------|
| Temperatura otoczenia przy elastycznym zamocowaniu kabla | [°C] | -5 ... +70 |
| Stopień ochrony  |      | IP65       |
|  |      | IP67       |
| Napięcie przebicia izolacji                              | [V]  | 50         |
| Odporność na napięcie udarowe                            | [kV] | 0,8        |
| Stopień zanieczyszczenia                                 |      | 3          |

| Układ pinów wg EN 60947-5-2   |     |            |             |
|---|-----|------------|-------------|
| Wtyczka, 3-pin  |     |            |             |
| M8x1  | Pin | Kolor żyły | Przypisanie |
|  | 1   | Brązowy    | +           |
|   | 3   | Niebieski  | -           |
|   | 4   | Czarny     | Wyjście     |
|   |     |            |             |

# Czujniki zbliżeniowe SME-10 dla rowka C

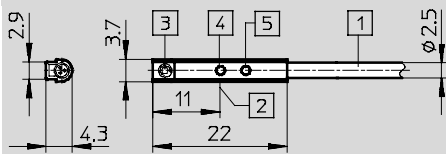
Dane techniczne — Czujniki magnetyczne-stykowe



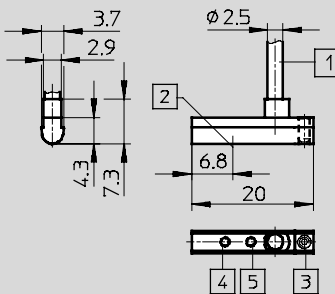
Pobieranie modeli CAD → [www.festo.com](http://www.festo.com)

## Wymiary

Kabel, przyłącze in-line

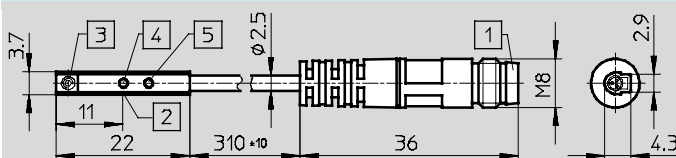


Kabel, przyłącze poprzeczne



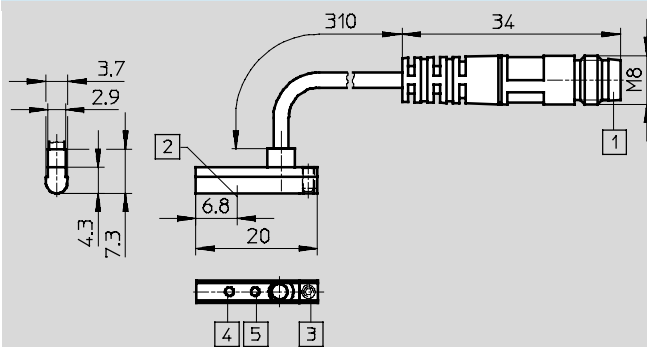
- 1 Kabel przyłączeniowy
- 2 Teoretyczny punkt przełączenia
- 3 Gwintowany trzpień M2x4
- 4 Żółta dioda LED (przełączenie dodatnie)
- 5 Żółta dioda LED (przełączenie ujemne)

Wtyczka M8x1, przyłącze in-line



- 1 Wtyczka odpowiednia dla kabla NEBU-M8
- 2 Teoretyczny punkt przełączenia
- 3 Gwintowany trzpień M2x4
- 4 Żółta dioda LED (przełączenie dodatnie)
- 5 Żółta dioda LED (przełączenie ujemne)

Wtyczka M8x1, przyłącze poprzeczne



- 1 Wtyczka odpowiednia dla kabla NEBU-M8
- 2 Teoretyczny punkt przełączenia
- 3 Gwintowany trzpień M2x4
- 4 Żółta dioda LED (przełączenie dodatnie)
- 5 Żółta dioda LED (przełączenie ujemne)

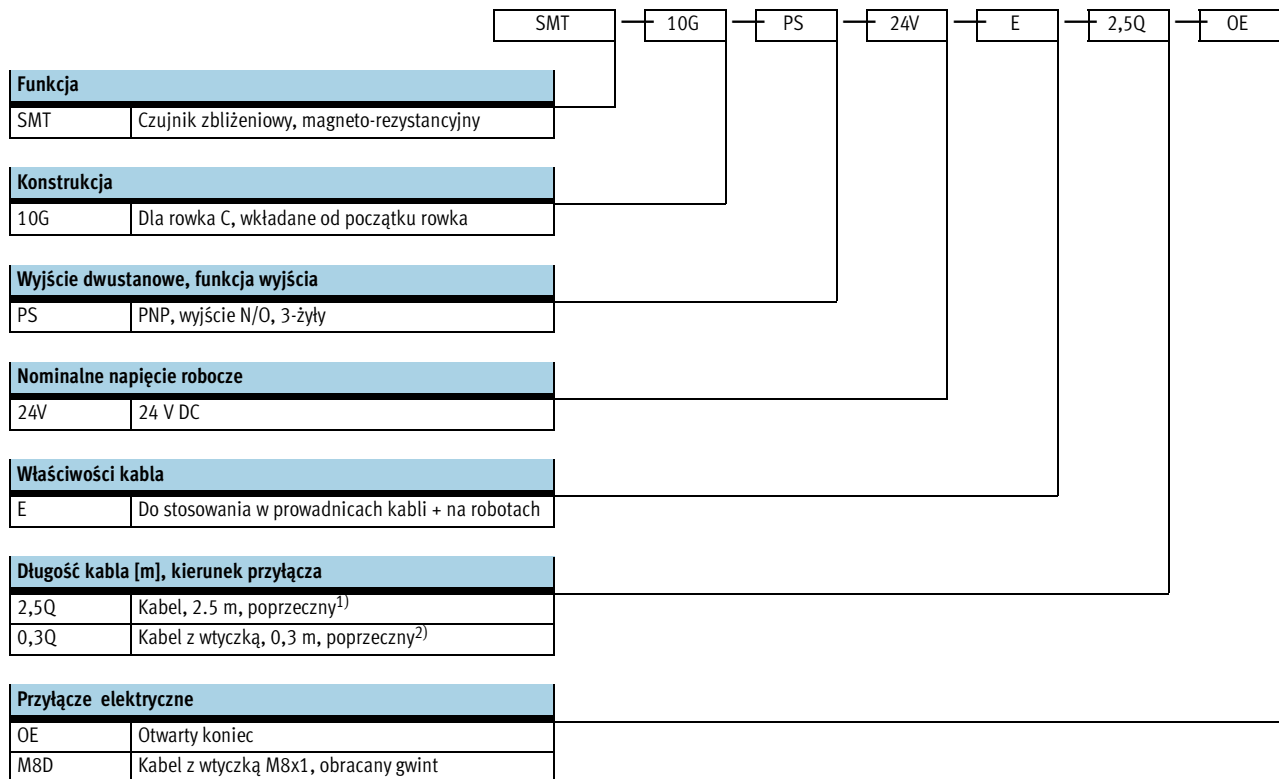
## Dane do zamówienia

|                             | Wyjście dwustanowe | Przyłącze elektryczne |                       | Długość kabla [m] | Nr części | Typ              |
|-----------------------------|--------------------|-----------------------|-----------------------|-------------------|-----------|------------------|
|                             |                    | Kabel                 | Kabel z wtyczką, M8x1 |                   |           |                  |
| <b>Podłączenie in-line</b>  |                    |                       |                       |                   |           |                  |
|                             | <b>Wyjście NO</b>  |                       |                       |                   |           |                  |
|                             | Stykowe, bipolarne | 3-żyły                | —                     | 2.5               | 173210    | SME-10-KL-LED-24 |
|                             |                    | —                     | 3-pin                 | 0.3               | 173212    | SME-10-SL-LED-24 |
| <b>Przyłącze poprzeczne</b> |                    |                       |                       |                   |           |                  |
|                             | <b>Wyjście NO</b>  |                       |                       |                   |           |                  |
|                             | Stykowe, bipolarne | 3-żyły                | —                     | 2.5               | 173211    | SME-10-KQ-LED-24 |
|                             |                    | —                     | 3-pin                 | 0.3               | 173213    | SME-10-SQ-LED-24 |

# Czujniki zbliżeniowe SMT-10G, dla rowka C

Kody typów

## SMT-10G



1) Tylko z przyłączem elektrycznym OE

2) Nie z przyłączem elektrycznym OE

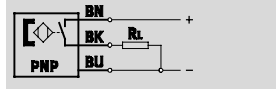
# Czujniki zbliżeniowe SMT-10G, dla rowka C

FESTO

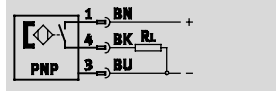
Dane techniczne — Czujniki magneto-rezystancyjne

Funkcja

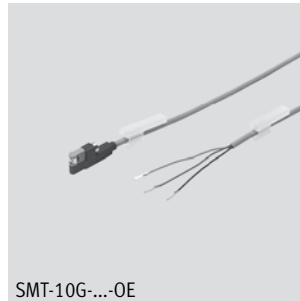
PNP, wyjście N/O, z kablem, 3-żyły



PNP, wyjście N/O, z wtyczką



- Zasada pomiaru magneto-rezystancyjna
- Wkładany od początku rowka
- Idealnie pasujący do stosowania w chwytakach



SMT-10G-...-OE



SMT-10G-...-M

| Ogólne dane techniczne               |   |
|--------------------------------------|---|
| Konstrukcja                          | Dla rowka C   |
| Na bazie normy                       | EN 60947-5-2  |
| Certyfikat/dopuszczenie              | c UL us - Listed (OL)                                 |
| Znak CE (patrz deklaracja zgodności) | Wg dyrektywy EU EMC                                   |
| Uwaga o materiałach                  | Elementy nie zawierają miedzi i PTFE<br>Zgodne z RoHS |

| Element pomiarowy          |                       |
|----------------------------|-----------------------|
| Rodzaj czujnika            | Magneto-rezystancyjny |
| Temperatura otoczenia [°C] | -20 ... +70           |

| Wyjście dwustanowe         |            |
|----------------------------|------------|
| Wyjście dwustanowe         | PNP        |
| Funkcja wyjścia            | Wyjście NO |
| Maks. prąd wyjściowy [mA]  | 80         |
| Maks. moc załączana DC [W] | 2.4        |

| Wyjście, dodatkowe dane            |           |
|------------------------------------|-----------|
| Zabezpieczenie przed zwarcie       | Impulsowe |
| Zabezpieczenie przed przeciążeniem | Tak       |

| Komponenty elektroniczne                |  |
|---|--|
| Zakres napięcia roboczego [V DC]        | 10 ... 30                              |
| Zabezpieczenie przed zmianą polaryzacji | Dla wszystkich przyłączy elektrycznych |

| Komponenty elektromechaniczne    |   |  |
|----------------------------------|---|--|
| Typ                              | SMT-10G-...-OE  | SMT-10G-...-M8D                              |
| Przyłącze elektryczne            | Kabel 3-żyłowy  | Kabel z wtyczką, M8x1, 3-pin, obracany gwint |
| Kierunek wyprowadzenia przyłącza | Poprzeczne do osi czujnika  |  |
| Warunki testowania kabla         | Prowadnica kabli: 5 milionów cykli, promień gięcia 28 mm<br>Wytrzymałość na skręcanie: 300000 cykli, ±270°/0.1 m<br>Odporność na zginanie: wg standardu Festo, warunki testu na zapytanie |  |
| Długość kabla [m]                | 2.5   | 0.3  |
| Właściwości kabla                | Do stosowania w przewodnicach kabli + na robotach   |  |
| Materiał osłony kabla            | Termoplastyczny poliuretan elastomerowy   |  |

| Komponenty mechaniczne |  |
|------------------------|--|
| Sposób montażu         | Zacisk w rowku C<br>Wkładany od początku rowka |
| Materiał korpusu       | Wzmocniony poliamid                            |

# Czujniki zbliżeniowe SMT-10G, dla rowka C

Dane techniczne — Czujniki magneto-rezystancyjne

| Sygnalizacja/działanie |                 |
|------------------------|-----------------|
| Wskaźnik stanu wyjścia | Żółta dioda LED |

| Warunki otoczenia  |                 |
|--|-----------------|
| Temperatura otoczenia przy elastycznym zamocowaniu kabla | [-5 ... +70] °C |
| Stopień ochrony  | IP65            |
|  | IP68            |

| Układ pinów wg EN 60947-5-2 |     |            |             |
|-----------------------------|-----|------------|-------------|
| PS                          |     |            |             |
| Wtyczka, 3-pin              |     |            |             |
| M8x1                        | Pin | Kolor żyły | Przypisanie |
|                             | 1   | Brązowy    | +           |
|                             | 3   | Niebieski  | -           |
|                             | 4   | Czarny     | Wyjście     |

**Wymiary** Pobieranie modeli CAD → [www.festo.com](http://www.festo.com)

1 Dioda LED      3 Uchwyt do tabliczek opisowych      4 Kabel przyłączeniowy  
2 SMT-10G      5 Wtyczka M8x1

|                 | D1  | D2     | D3 | B1  | B2 | B3   | B4 | H1 | H2 | L1       | L2 | L3   | L4   | L5 | L6 | L7   | ≅   |
|-----------------|-----|--------|----|-----|----|------|----|----|----|----------|----|------|------|----|----|------|-----|
| SMT-10G-...-OE  | 2.9 | —      | —  | 5.4 | 5  | 3.75 | 3  | 10 | 5  | 2500 +70 | 25 | —    | 14.4 | 23 | 50 | 2.75 | 1.5 |
| SMT-10G-...-M5D |     | M5x0.5 | 6  |     |    |      |    |    |    | 300 +30  |    | 30.5 |      |    |    |      |     |

| Dane do zamówienia |                    |                       |                                       |                   |           |                           |
|--------------------|--------------------|-----------------------|---------------------------------------|-------------------|-----------|---------------------------|
|                    | Wyjście dwustanowe | Przyłącze elektryczne |                                       | Długość kabla [m] | Nr części | Typ                       |
|                    |                    | Kabel                 | Kabel z wtyczką, obrotowy gwint, M8x1 |                   |           |                           |
| Wyjście NO         |                    |                       |                                       |                   |           |                           |
|                    | PNP                | 3-żyły                | —                                     | 2.5               | 547862    | SMT-10G-PS-24V-E-2,5Q-OE  |
|                    |                    | —                     | 3-pin                                 | 0.3               | 547863    | SMT-10G-PS-24V-E-0,3Q-M8D |

## Czujniki zbliżeniowe SMT/SME-10 dla rowka C

FESTO

Osprzęt

### Mocowanie SMBN-10

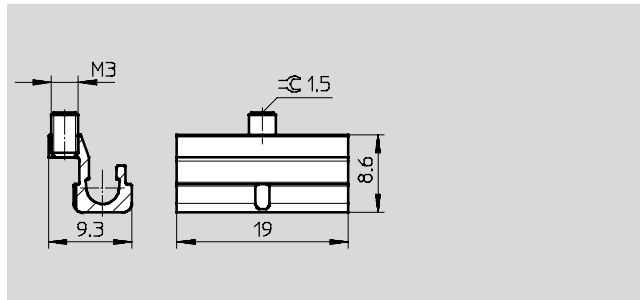
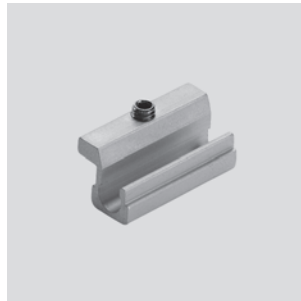
do montażu czujników zbliżeniowych SME/SMT-10 na napędach z rowkiem T

Materiały:

Szyna: Anodowany stop aluminium  
Śruby: Stal nierdzewna,  
wysokostopowa

Uwaga o materiałach:

Elementy nie zawierają miedzi i PTFE  
Zgodne z RoHS



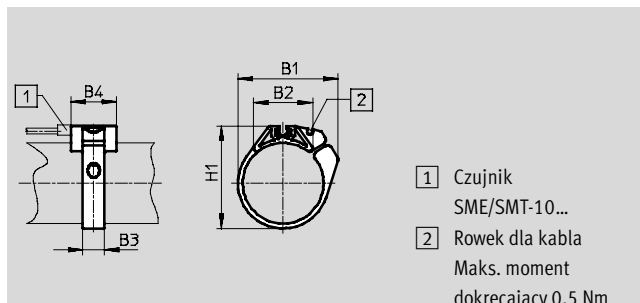
### Dane do zamówienia

| Dla tłoka Ø | Nr części | Typ     |
|-------------|-----------|---------|
| 125 ... 320 | 537809    | SMBN-10 |

### Zespół mocujący SMBR

Materiał:

Poliacetal  
Zgodne z RoHS



- 1 Czujnik SME/SMT-10...
- 2 Rowek dla kabla  
Maks. moment dokręcający 0,5 Nm

### Wymiary i dane potrzebne do zamówienia

| Dla tłoka Ø | B1   | B2   | B3<br>±0.1 | B4<br>±0.1 | H1   | Nr części | Typ        |
|-------------|------|------|------------|------------|------|-----------|------------|
| 6           | 15.6 | 9.4  | 7          | 19         | 13.5 | 173226    | SMBR-10-6  |
| 8           | 18.9 | 12.3 | 7          | 19         | 17.5 | 175101    | SMBR-10-8  |
| 10          | 20.4 | 13.7 | 7          | 19         | 19.9 | 173227    | SMBR-10-10 |
| 12          | 22.7 | 14.3 | 7          | 19         | 21.9 | 175102    | SMBR-10-12 |
| 16          | 26.1 | 17   | 7          | 19         | 25.7 | 173228    | SMBR-10-16 |
| 20          | 33.2 | 20.8 | 9          | 19         | 30.4 | 175103    | SMBR-10-20 |
| 25          | 36.5 | 22.6 | 9          | 19         | 35.6 | 175104    | SMBR-10-25 |
| 32          | 41.7 | 24.5 | 9          | 19         | 42.7 | 175105    | SMBR-10-32 |
| 40          | 47   | 26.5 | 9          | 19         | 50.7 | 175106    | SMBR-10-40 |
| 50          | 56.4 | 28.6 | 9          | 19         | 61.5 | 175107    | SMBR-10-50 |
| 63          | 69.4 | 32   | 9          | 19         | 74.5 | 175108    | SMBR-10-63 |



# Czujniki zbliżeniowe SMT/SME-10 dla rowka C

Osprzęt

## Element pozycjonujący SMM

Wkładany od początku rowka

Temperatura otoczenia:

-40 ... +120 °C

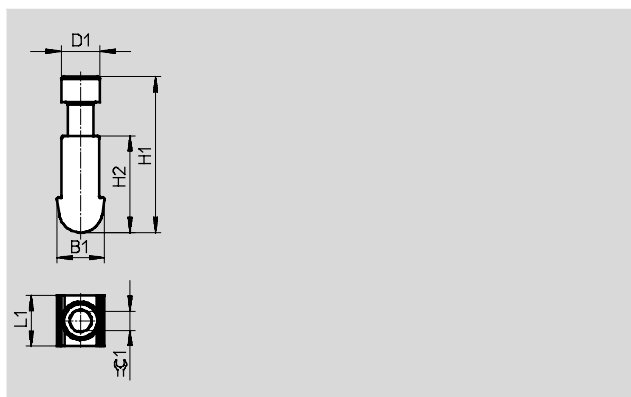
Materiały:

Obudowa: Anodowany stop aluminium

Śruby: Stal nierdzewna, wysokostopowa

Uwaga o materiałach:

Zgodne z RoHS



| Wymiary i dane potrzebne do zamówienia |     |       |     |     |     |                   |           |        |                       |
|--|-----|-------|-----|-----|-----|-------------------|-----------|--------|-----------------------|
| B1                                     | D1  | H1    | H2  | L1  | ⌀1  | CRC <sup>1)</sup> | Nr części | Typ    | L. szt. <sup>2)</sup> |
| 3.75                                   | 3.0 | 12.23 | 7.6 | 4.0 | 1.5 | 3                 | 547942    | SMM-10 | 10                    |

1) Klasa 4 odporności na korozję zgodnie z normą Festo 940 070

Komponenty poddane szczególnie silnemu oddziaływaniu korozji. Części stosowane z agresywnymi mediami, np. przemysł spożywczy lub chemiczny. W przypadku tych aplikacji należy wesprzeć się specjalnymi testami z wykorzystaniem danych mediów.

2) Jednostka opakowania

| Dane do zamówienia — Kable łączące |                   |            |                   | Dane techniczne → Internet: nebu |                     |  |
|------------------------------------|-------------------|------------|-------------------|----------------------------------|---------------------|--|
|                                    | Typ               | Liczba żył | Długość kabla [m] | Nr części                        | Typ                 |  |
| Gniazdo M8x1, 3-pin                |                   |            |                   |                                  |                     |  |
|                                    | For SMT/SME-10... | 3          | 2.5               | 541333                           | NEBU-M8G3-K-2.5-LE3 |  |
|                                    |                   |            | 5                 | 541334                           | NEBU-M8G3-K-5-LE3   |  |
|                                    | For SMT/SME-10... | 3          | 2.5               | 541338                           | NEBU-M8W3-K-2.5-LE3 |  |
|                                    |                   |            | 5                 | 541341                           | NEBU-M8W3-K-5-LE3   |  |

| Dane do zamówienia — Elementy mocujące |       |                      |
|--|-------|----------------------|
|  | Dla Ø | Nr części Typ        |
|  | 6     | 173205 WSM-6-SME-10  |
|  | 8     | 173206 WSM-8-SME-10  |
|  | 10    | 173207 WSM-10-SME-10 |
|  | —     | 534255 SMBK-10       |

| Dane do zamówienia — Tabliczki opisowe, bezpieczne zaciski |          |           |             |                       |
|--|----------|-----------|-------------|-----------------------|
|  | Wielkość | Nr części | Typ         | L. szt. <sup>1)</sup> |
|  | 23x4 mm  | 541598    | ASLR-L-423  | 34                    |
|  | M8       | 548067    | NEAU-M8-GD  | 1                     |
|  | M12      | 548068    | NEAU-M12-GD | 1                     |

| Dane do zamówienia — Tester czujników |                  |
|---------------------------------------|------------------|
|                                       | Nr części Typ    |
|                                       | 158481 SM-TEST-1 |

1) Jednostka opakowania na ramkę