

Główice przegubowe SGS

Dane techniczne

FESTO

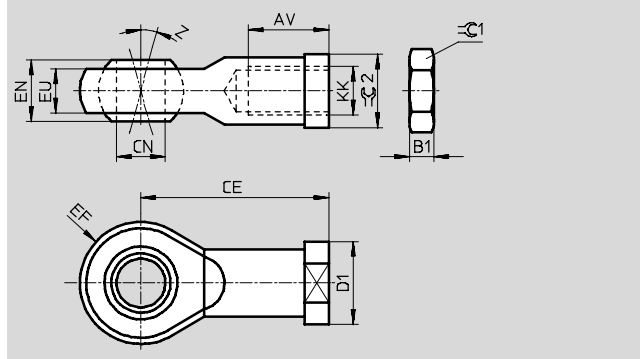
Głowica przegubowa SGS

Zakres dostawy:

1 głowica, 1 nakrętka wg DIN 439

Materiał:

Stal galwanizowana



Wymiary i dane potrzebne do zamówienia								
KK	AV	B1	CE	CN Ø H7	D1 Ø	EF ±0.5	EN	EU
M4	10 -2	2.2	27	5	11	9	8	6
M6	12 -2	3.2	30	6	13	10	9	6.8
M8	16 -2	4	36	8	16	12	12	9
M10	20 -2	5	43	10	19	14	14	10.5
M10x1.25								
M12	22 -2	6	50	12	22	16	16	12
M12x1.25								
M16	28 -2	8	64	16	27	21	21	15
M16x1.5								
M20x1.5	33 -2	10	77	20	34	25	25	18
M27x2	51 -2	13.5	110	30	50	35	37	25
M36x2	56 +2	18	125	35	58	40	43	28
M42x2	60 +2	21	142	40	65	45	49	33
M48x2	65 +2	24	160	50	75	58	60	45

KK	Z [°]	⊖C1	⊖C2	DIN ISO 12 240-4 szereg wymiarowy K	CRC ¹⁾	Ciężar [g]	Nr części	Typ
M4	13	7	9	-	2	17	9 253	SGS-M4
M6	13	10	11	■	2	25	9 254	SGS-M6
M8	13	13	14	■	2	45	9 255	SGS-M8
M10	13	17	17	■	2	70	9 256	SGS-M10
M10x1.25				-	2	70	9 261	SGS-M10x1,25
M12	13	19	19	■	2	105	9 257	SGS-M12
M12x1.25				-	2	105	9 262	SGS-M12x1,25
M16	15	24	22	■	2	210	9 258	SGS-M16
M16x1.5				-	2	210	9 263	SGS-M16x1,5
M20x1.5	15	30	30	■	2	380	9 264	SGS-M20x1,5
M27x2	15	41	41	-	2	1,300	10 774	SGS-M27x2
M36x2	15	55	50	■	2	1,825	10 775	SGS-M36x2
M42x2	15	65	55	■	2	2,780	10 776	SGS-M42x2
M48x2	12	75	65	■	2	5,215	10 777	SGS-M48x2

1) Klasa 2 odporności na korozję zgodnie z normą Festo 940 070
Komponenty wymagające wysokiej odporności na korozję. Części z widoczną częścią zewnętrzną z wymaganiem dekoracyjnej powierzchni, które mają bezpośredni kontakt z normalnym otoczeniem przemysłowym lub mediami, jak chłodziwo lub środki smarujące