

Smarownice MS-LOE, seria MS

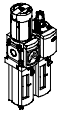
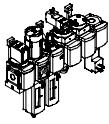





FESTO



Smarownice MS-LOE, seria MS



Przegląd programu produkcji - Zespoły przygotowania powietrza serii MS

Typ	Wielkość	Przyłącza pneumatyczne w korpusie	Płyta przyłączeniowa	Zakres regulacji ciśnienia [bar]								Stopień filtracji [µm]				
				0.05 ...	0.05 ...	0.1 ...	0.3 ...	0.1 ...	0.5 ...	0.01	1	5	40			
Kod		AG.....		D2	D4	D5	D6	D7	D8	A	B	C	E			
Zespoły przygotowania powietrza																
MSB-FRC 	4	G1/8, G1/4	G1/8, G1/4, G3/8	—	—	—	■	■	—	—	—	■	■			
	6	G1/4, G3/8, G1/2	G1/4, G3/8, G1/2, G3/4	—	—	—	■	■	—	—	—	■	■			
	9	—	—	—	—	—	—	—	—	—	—	—	—			
	12	—	—	—	—	—	—	—	—	—	—	—	—			
Kombinacje zespołów (więcej wariantów można zamawiać poprzez konfigurator → Internet: msb4, msb6 or msb9)																
MSB 	4	G1/4	G1/8, G1/4, G3/8	—	—	—	■	■	—	—	—	■	■			
	6	G1/2	G1/4, G3/8, G1/2, G3/4	—	—	—	■	■	—	—	—	■	■			
	9	—	—	—	—	—	—	—	—	—	—	—	—			
	12	—	—	—	—	—	—	—	—	—	—	—	—			
Urządzenia indywidualne																
Filtry z regulatorem MS-LFR 	4	G1/8, G1/4	G1/8, G1/4, G3/8	—	—	■	■	■	—	—	—	■	■			
	6	G1/4, G3/8, G1/2	G1/4, G3/8, G1/2, G3/4	—	—	■	■	■	■	—	—	■	■			
	9	G3/4, G1	G1/2, G3/4, G1, G1 1/4, G1 1/2	—	—	■	■	■	■	—	—	■	■			
	12	—	G1, G1 1/4, G1 1/2, G2	—	—	—	■	■	■	—	—	■	■			
Filtry MS-LF 	4	G1/8, G1/4	G1/8, G1/4, G3/8	—	—	—	—	—	—	—	—	■	■			
	6	G1/4, G3/8, G1/2	G1/4, G3/8, G1/2, G3/4	—	—	—	—	—	—	—	—	■	■			
	9	G3/4, G1	G1/2, G3/4, G1, G1 1/4, G1 1/2	—	—	—	—	—	—	—	—	■	■			
	12	—	G1, G1 1/4, G1 1/2, G2	—	—	—	—	—	—	—	—	■	■			
Filtry dokładne i mikrofiltry MS-LFM 	4	G1/8, G1/4	G1/8, G1/4, G3/8	—	—	—	—	—	—	■	■	—	—			
	6	G1/4, G3/8, G1/2	G1/4, G3/8, G1/2, G3/4	—	—	—	—	—	—	■	■	—	—			
	9	G3/4, G1	G1/2, G3/4, G1, G1 1/4, G1 1/2	—	—	—	—	—	—	■	■	—	—			
	12	—	G1, G1 1/4, G1 1/2, G2	—	—	—	—	—	—	■	■	—	—			
Filtry z aktywnym węglem MS-LFX 	4	G1/8, G1/4	G1/8, G1/4, G3/8	—	—	—	—	—	—	—	—	—	—			
	6	G1/4, G3/8, G1/2	G1/4, G3/8, G1/2, G3/4	—	—	—	—	—	—	—	—	—	—			
	9	G3/4, G1	G1/2, G3/4, G1, G1 1/4, G1 1/2	—	—	—	—	—	—	—	—	—	—			
	12	—	G1, G1 1/4, G1 1/2, G2	—	—	—	—	—	—	—	—	—	—			
Separatory wody MS-LWS 	4	—	—	—	—	—	—	—	—	—	—	—	—			
	6	G1/4, G3/8, G1/2	G1/4, G3/8, G1/2, G3/4	—	—	—	—	—	—	—	—	—	—			
	9	G3/4, G1	G1/2, G3/4, G1, G1 1/4, G1 1/2	—	—	—	—	—	—	—	—	—	—			
	12	—	—	—	—	—	—	—	—	—	—	—	—			

Smarownice MS-LOE, seria MS

Przegląd programu produkcji - Zespoły przygotowania powietrza serii MS

Typ	Wielkość	Pojemnik filtra		Spusty kondensatu				Wyświetlanie ciśnienia					Bezpieczeństwo		Opcje		→ Strona/internet
		Pojemnik z tworzywa z osłoną z tworzywa	Pojemnik metalowy	Ręczny	Półautomatyczny	Automatyczny	Zewnętrzny, automatyczny	Pokrywa zaślepka (bez manometru)	Zintegrowany manometr MS	Adapter do manometru okrągłego EN G1/8	Adapter do manometru okrągłego EN G1/4	Czujnik ciśnienia	Pokręto obrotowe z możliwością zamknięcia	Pokręto obrotowe z zintegrowanym zamkiem	Tłumik hałasu	Kierunek przepływu z prawej strony do lewej	
Kod		R	U	M	H	V	E	VS	AG	A8	A4	AD.....	AS	E11	S	Z	
Zespoły przygotowania powietrza																	
MSB-FRC	4	■	—	■	—	■	—	—	■	—	—	—	■	—	—	■	msb4
	6	■	■	■	—	■	—	—	■	—	—	—	■	—	—	■	msb6
	9	—	—	—	—	—	—	—	—	—	—	—	—	—	—	—	—
	12	—	—	—	—	—	—	—	—	—	—	—	—	—	—	—	—
Kombinacje zespołów przygotowania powietrza																	
MSB	4	■	■	■	—	■	—	—	■	—	—	—	■	—	—	■	msb4
	6	■	■	■	—	■	—	—	■	—	—	—	■	—	—	■	msb6
	9	—	—	—	—	—	—	—	—	—	—	—	—	—	—	—	—
	12	—	—	—	—	—	—	—	—	—	—	—	—	—	—	—	—
Urządzenia indywidualne																	
Filtry z regulatorem MS-LFR	4	■	■	■	■	■	—	■	■	■	■	■	■	■	—	■	ms4-lfr
	6	■	■	■	■	■	■	■	■	—	■	■	■	■	—	■	ms6-lfr
	9	—	■	■	■	■	■	■	■	—	■	■	■	■	—	■	ms9-lfr
	12	—	■	■	—	■	■	■	■	—	■	—	■	■	—	■	ms12-lfr
Filtry MS-LF	4	■	■	■	■	■	—	—	—	—	—	—	—	—	—	■	ms4-lf
	6	■	■	■	■	■	■	—	—	—	—	—	—	—	—	■	ms6-lf
	9	—	■	■	■	■	■	—	—	—	—	—	—	—	—	■	ms9-lf
	12	—	■	■	—	■	■	—	—	—	—	—	—	—	—	■	ms12-lf
Filtry dokładne i mikrofiltry MS-LFM	4	■	■	■	■	■	—	—	—	—	—	—	—	—	—	■	ms4-lfm
	6	■	■	■	■	■	■	—	—	—	—	—	—	—	—	■	ms6-lfm
	9	—	■	■	■	■	■	—	—	—	—	—	—	—	—	■	ms9-lfm
	12	—	■	■	—	■	■	—	—	—	—	—	—	—	—	■	ms12-lfm
Filtry z aktywnym węglem MS-LFX	4	■	■	—	—	—	—	—	—	—	—	—	—	—	—	■	ms4-lfx
	6	■	■	—	—	—	—	—	—	—	—	—	—	—	—	■	ms6-lfx
	9	—	■	—	—	—	—	—	—	—	—	—	—	—	—	■	ms9-lfx
	12	—	■	—	—	—	—	—	—	—	—	—	—	—	—	■	ms12-lfx
Separatory wody																	
MS-LWS	4	—	—	—	—	—	—	—	—	—	—	—	—	—	—	—	—
	6	—	■	—	—	■	■	—	—	—	—	—	—	—	—	■	ms6-lws
	9	—	■	—	—	■	■	—	—	—	—	—	—	—	—	■	ms9-lws
	12	—	—	—	—	—	—	—	—	—	—	—	—	—	—	—	—

Smarownice MS-LOE, seria MS



Przegląd programu produkcji - Zespoły przygotowania powietrza serii MS

Typ	Wielkość	Przyłącza pneumatyczne w korpusie	Płyta przyłączeniowa	Zakres regulacji ciśnienia [bar]								Napięcie zasilania			
				0.05 ... 0.7	0.05 ... 2.5	0.1 ... 4	0.3 ... 7	0.1 ... 12	0.5 ... 16	24 V DC, układ przyt. wg EN 175301	24 V DC, przyłącze M12 wg IEC 61076-2-101	110 V AC, układ przyt. wg EN 175301	230 V AC, układ przyt. wg EN 175301		
Kod			AG.....	D2	D4	D5	D6	D7	D8	V24	V24P	V110	V230		
Urządzenia indywidualne															
Regulatory ciśnienia MS-LR		4	G1/8, G1/4	G1/8, G1/4, G3/8	—	—	■	■	■	—	—	—	—		
		6	G1/4, G3/8, G1/2	G1/4, G3/8, G1/2, G3/4	—	—	■	■	■	■	—	—	—		
		9	G3/4, G1	G1/2, G3/4, G1, G11/4, G11/2	—	—	■	■	■	■	—	—	—		
		12	—	G1, G11/4, G11/2, G2	—	—	—	■	■	■	—	—	—		
Regulatory ciśnienia MS-LRB		4	G1/4	G1/8, G1/4, G3/8	—	—	■	■	■	—	—	—	—		
		6	G1/2	G1/4, G3/8, G1/2, G3/4	—	—	■	■	■	■	—	—	—		
		9	—	—	—	—	—	—	—	—	—	—	—		
		12	—	—	—	—	—	—	—	—	—	—	—		
Precyzyjne regulatory ciśnienia MS-LRP		4	—	—	—	—	—	—	—	—	—	—	—		
		6	G1/4, G3/8, G1/2	G1/4, G3/8, G1/2, G3/4	■	■	■	—	■	—	—	—	—		
		9	—	—	—	—	—	—	—	—	—	—	—		
		12	—	—	—	—	—	—	—	—	—	—	—		
Precyzyjne regulatory ciśnienia MS-LRPB		4	—	—	—	—	—	—	—	—	—	—	—		
		6	G1/2	G1/4, G3/8, G1/2, G3/4	■	■	■	—	■	—	—	—	—		
		9	—	—	—	—	—	—	—	—	—	—	—		
		12	—	—	—	—	—	—	—	—	—	—	—		
Elektryczne regulatory ciśnienia MS-LRE		4	—	—	—	—	—	—	—	—	—	—	—		
		6	G1/4, G3/8, G1/2	G1/4, G3/8, G1/2, G3/4	—	—	■	■	■	■	—	—	—		
		9	—	—	—	—	—	—	—	—	—	—	—		
		12	—	—	—	—	—	—	—	—	—	—	—		
Smarownice MS-LOE		4	G1/8, G1/4	G1/8, G1/4, G3/8	—	—	—	—	—	—	—	—	—		
		6	G1/4, G3/8, G1/2	G1/4, G3/8, G1/2, G3/4	—	—	—	—	—	—	—	—	—		
		9	G3/4, G1	G1/2, G3/4, G1, G11/4, G11/2	—	—	—	—	—	—	—	—	—		
		12	—	G1, G11/4, G11/2, G2	—	—	—	—	—	—	—	—	—		
Zawory on-off, ręczne MS-EM(1)		4	G1/8, G1/4	G1/8, G1/4, G3/8	—	—	—	—	—	—	—	—	—		
		6	G1/4, G3/8, G1/2	G1/4, G3/8, G1/2, G3/4	—	—	—	—	—	—	—	—	—		
		9	G3/4, G1	G1/2, G3/4, G1, G11/4, G11/2	—	—	—	—	—	—	—	—	—		
		12	—	G1, G11/4, G11/2, G2	—	—	—	—	—	—	—	—	—		
Zawory on-off, elektryczne MS-EE		4	G1/8, G1/4	G1/8, G1/4, G3/8	—	—	—	—	—	—	■	—	■		
		6	G1/4, G3/8, G1/2	G1/4, G3/8, G1/2, G3/4	—	—	—	—	—	—	■	—	■		
		9	G3/4, G1	G1/2, G3/4, G1, G11/4, G11/2	—	—	—	—	—	—	■	■	■		
		12	—	G1, G11/4, G11/2, G2	—	—	—	—	—	—	■	■	■		
Zawory wolnego startu, uruchamiane pneumatycznie MS-DL		4	G1/8, G1/4	G1/8, G1/4, G3/8	—	—	—	—	—	—	—	—	—		
		6	G1/4, G3/8, G1/2	G1/4, G3/8, G1/2, G3/4	—	—	—	—	—	—	—	—	—		
		9	—	—	—	—	—	—	—	—	—	—	—		
		12	—	G1, G11/4, G11/2, G2	—	—	—	—	—	—	—	—	—		
Zawory wolnego startu, uruchamiane elektrycznie MS-DE		4	G1/8, G1/4	G1/8, G1/4, G3/8	—	—	—	—	—	—	■	—	■		
		6	G1/4, G3/8, G1/2	G1/4, G3/8, G1/2, G3/4	—	—	—	—	—	—	■	—	■		
		9	—	—	—	—	—	—	—	—	—	—	—		
		12	—	G1, G11/4, G11/2, G2	—	—	—	—	—	—	■	■	■		

Smarownice MS-LOE, seria MS

Przegląd programu produkcji - Zespoły przygotowania powietrza serii MS

Typ	Wielkość	Pojemnik filtra		Wyświetlanie ciśnienia				Bezpieczeństwo		Opcje		→ Strona/internet	
		Pojemnik z tworzywa z osłoną z tworzywa	Pojemnik metalowy	Pokrywa zaśleпка (bez manometru)	Zintegrowany manometr MS	Adapter do manometru okrągłego EN G1/8	Adapter do manometru okrągłego EN G1/4	Czujnik ciśnienia	Pokrętko obrotowe z możliwością zamknięcia przez oszczep	Pokrętko obrotowe z zintegrowanym zamkiem	Tłumik hałasu		Kierunek przepływu z prawej strony do lewej
Kod		R	U	VS	AG	A8	A4	AD.....	AS	E11	S	Z	
Urządzenia indywidualne													
Regulatory ciśnienia MS-LR	4	—	—	■	■	■	■	■	■	■	—	■	ms4-lr
	6	—	—	■	■	—	■	■	■	■	—	■	ms6-lr
	9	—	—	■	■	—	■	■	■	■	—	■	ms9-lr
	12	—	—	■	■	—	■	—	■	■	—	■	ms12-lr
Regulatory ciśnienia MS-LRB	4	—	—	■	■	■	■	■	■	■	—	■	ms4-lrb
	6	—	—	■	■	—	■	■	■	■	—	■	ms6-lrb
	9	—	—	■	■	—	■	■	■	■	—	■	—
Precyzyjne regulatory ciśnienia MS-LRP	4	—	—	■	—	■	■	■	■	■	—	■	—
	6	—	—	■	—	■	■	■	■	■	—	■	ms6-lrp
	9	—	—	■	—	■	■	■	■	■	—	■	—
	12	—	—	■	—	■	■	■	■	■	—	■	—
Precyzyjne regulatory ciśnienia MS-LRPB	4	—	—	■	—	■	■	■	■	■	—	■	—
	6	—	—	■	—	■	■	■	■	■	—	■	ms6-lrpb
	9	—	—	■	—	■	■	■	■	■	—	■	—
	12	—	—	■	—	■	■	■	■	■	—	■	—
Elektryczne regulatory ciśnienia MS-LRE	4	—	—	■	■	—	■	—	—	—	—	■	—
	6	—	—	■	■	—	■	—	—	—	—	■	ms6-lre
	9	—	—	■	■	—	■	—	—	—	—	■	—
	12	—	—	■	■	—	■	—	—	—	—	■	—
Smarownice MS-LOE	4	■	■	—	—	—	—	—	—	—	—	■	8
	6	■	■	—	—	—	—	—	—	—	—	■	8
	9	—	■	—	—	—	—	—	—	—	—	■	15
	12	—	■	—	—	—	—	—	—	—	—	■	22
Zawory on-off, ręczne MS-EM(1)	4	—	—	■	■	■	■	■	—	—	■	■	ms4-em1
	6	—	—	■	■	—	■	■	—	—	■	■	ms6-em1
	9	—	—	■	■	—	■	—	—	—	■	■	ms9-em
	12	—	—	■	■	—	■	—	—	—	■	■	ms12-em
Zawory on-off, elektryczne MS-EE	4	—	—	■	■	■	■	■	—	—	■	■	ms4-ee
	6	—	—	■	■	—	■	■	—	—	■	■	ms6-ee
	9	—	—	■	■	—	■	—	—	—	■	■	ms9-ee
	12	—	—	■	■	—	■	—	—	—	■	■	ms12-ee
Zawory wolnego startu, urucham. pneumatycznie MS-DL	4	—	—	■	■	■	■	■	—	—	—	■	ms4-dl
	6	—	—	■	■	—	■	■	—	—	—	■	ms6-dl
	9	—	—	■	■	—	■	—	—	—	—	■	—
	12	—	—	■	■	—	■	—	—	—	—	■	ms12-dl
Zawory wolnego startu, urucham. elektrycznie MS-DE	4	—	—	■	■	■	■	■	—	—	—	■	ms4-de
	6	—	—	■	■	—	■	■	—	—	—	■	ms6-de
	9	—	—	■	■	—	■	—	—	—	—	■	—
	12	—	—	■	■	—	■	—	—	—	—	■	ms12-de

Smarownice MS-LOE, seria MS

Przegląd programu produkcji - Zespoły przygotowania powietrza serii MS

Typ	Wielkość	Przyłącza pneumatyczne w korpusie	Płyta przyłączeniowa	Poziom zapewnienia bezpieczeństwa		Napięcie zasilania			
				Kategoria 1, 1-kanat	Kategoria 4, 2-kanaty z własnym monitoringiem	24 V DC, układ przył. wg EN 175301	24 V DC, przyłącze M12 wg IEC 61076-2-101 / wg EN 60947-5-2	110 V AC, układ przył. wg EN 175301	230 V AC, układ przył. wg EN 175301
Kod			AG.....	C	F	V24	V24P	V110	V230
Urządzenia indywidualne									
Zawory wolnego startu i szybkie odpow. MS-SV-C		4	—						
		6	G1/2	G1/4, G3/8, G1/2, G3/4	■	—	■	■	■
		9	G3/4, G1	G1/2, G3/4, G1, G11/4, G11/2	■	—	■	■	■
		12	—						
Zawory wolnego startu i szybkie odpow. MS-SV-E		4	—						
		6	G1/2	G1/4, G3/8, G1/2, G3/4	—	■	■	—	—
		9	—						
		12	—						
Membranowe osuszacze powietrza MS-LDM1		4	G1/8, G1/4	G1/8, G1/4, G3/8	—	—	—	—	—
		6	G1/4, G3/8, G1/2	G1/4, G3/8, G1/2, G3/4	—	—	—	—	—
		9	—						
		12	—						
Moduły rozgązdzające MS-FRM		4	G1/8, G1/4	G1/8, G1/4, G3/8	—	—	—	—	—
		6	G1/4, G3/8, G1/2	G1/4, G3/8, G1/2, G3/4	—	—	—	—	—
		9	G3/4, G1	G1/2, G3/4, G1, G11/4, G11/2	—	—	—	—	—
		12	—	G1, G11/4, G11/2, G2	—	—	—	—	—
Blok rozgązdzający MS-FRM-FRZ		4	G1/4	—	—	—	—	—	—
		6	G1/2	—	—	—	—	—	—
		9	—						
		12	—						
Czujniki przepływu SFAM		4	—						
		6	G1/2	G1/2	—	—	—	—	—
		9	—	G1, G11/2	—	—	—	—	—
		12	—						

Smarownice MS-LOE, seria MS

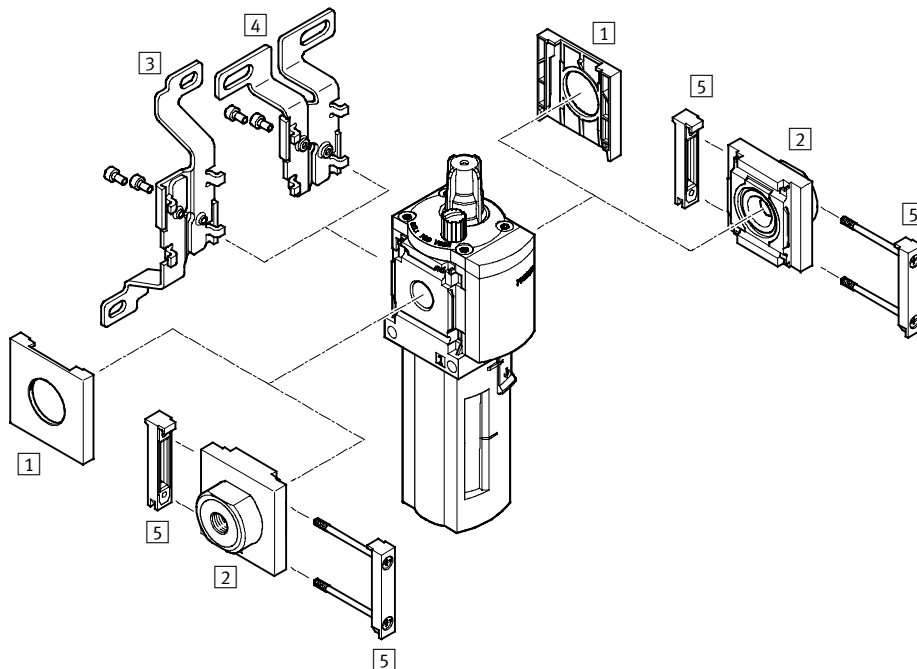
Przegląd programu produkcji - Zespoły przygotowania powietrza serii MS


Typ	Wielkość	Pojemnik filtra		Wyświetlanie ciśnienia					Wyjście dwustanowe		Opcje		→ Strona/internet
		Pojemnik z tworzywa z osłoną z tworzywa	Pojemnik metalowy	Pokrywa (bez manometru)	Zintegrowany manometr MS	Adapter do manometru okrągłego EN G 1/8	Adapter do manometru okrągłego EN G 1/4	Czujnik ciśnienia	2x PNP lub NPN, 1 wyjście analogowe 4 20 mA	2x PNP lub NPN, 1 wyjście analogowe 0 10 V	Tłumik hałasu	Kierunek przepływu z prawej strony do lewej	
Kod		R	U	VS	AG	A8	A4	AD.....	2SA	2SV	S	Z/R	
Urządzenia indywidualne													
Zawory wolnego startu i szybkie odpow. MS-SV-C	4	—	—	—	—	—	—	—	—	—	—	—	—
	6	—	—	■	■	—	■	■	—	—	■	■	ms6-sv
	9	—	—	■	■	—	■	■	—	—	■	■	ms9-sv
	12	—	—	—	—	—	—	—	—	—	—	—	—
Zawory wolnego startu i szybkie odpow. MS-SV-E	4	—	—	—	—	—	—	—	—	—	—	—	—
	6	—	—	■	■	—	■	■	—	—	■	■	ms6-sv
	9	—	—	—	—	—	—	—	—	—	—	—	—
	12	—	—	—	—	—	—	—	—	—	—	—	—
Membranowe osuszacze powietrza MS-LDM1	4	—	■	—	—	—	—	—	—	—	—	■	ms4-ldm1
	6	—	■	—	—	—	—	—	—	—	—	■	ms6-ldm1
	9	—	—	—	—	—	—	—	—	—	—	—	—
	12	—	—	—	—	—	—	—	—	—	—	—	—
Moduły rozgązdzające MS-FRM	4	—	—	■	■	■	■	■	—	—	—	■	ms4-frm
	6	—	—	■	■	—	■	■	—	—	—	■	ms6-frm
	9	—	—	■	■	—	■	■	—	—	—	■	ms9-frm
	12	—	—	■	—	—	—	—	—	—	—	—	ms12-frm
Bloki rozgązdzające MS-FRM-FRZ	4	—	—	—	—	—	—	—	—	—	—	■	ms4-frm
	6	—	—	—	—	—	—	—	—	—	—	■	ms6-frm
	9	—	—	—	—	—	—	—	—	—	—	—	—
	12	—	—	—	—	—	—	—	—	—	—	—	—
Czujniki przepływu SFAM	4	—	—	—	—	—	—	—	—	—	—	—	—
	6	—	—	—	—	—	—	—	■	■	—	■	sfam-62
	9	—	—	—	—	—	—	—	■	■	—	■	sfam-90
	12	—	—	—	—	—	—	—	—	—	—	—	—

Smarownice MS4/MS6-LOE, seria MS

Przegląd osprzętu

FESTO



-  Uwaga

Osprzęt dodatkowy:

- Moduł połączeniowy dla kombinacji wielkości MS4/MS6 lub wielkości MS9 → Internet: amv, rmv, armv
- Płyta adaptera do montażu na profilach → Internet: ipm-80, ipm-40-80, ipm-80-80

Elementy mocujące i osprzęt		Podzespoły indywidualne		Zespół		→ Strona/internet
		bez płyty przyłączeniowej	z płytą przyłączeniową	bez płyty przyłączeniowej	z płytą przyłączeniową	
1	Pokrywa MS4/6-END	■	—	■	—	ms4-end, ms6-end
2	Płyta przyłączeniowa MS4/6-AG.....	—	■	—	■	ms4-ag, ms6-ag
3	Kątownik mocujący MS4/6-WB	■	■	—	—	ms4-wb, ms6-wb
4	Kątownik mocujący MS4-WBM	■	■	—	—	ms4-wbm
5	Moduł łącznika MS4/6-MV	—	■	■	■	ms4-mv, ms6-mv
—	Kątownik mocujący MS4/6-WP/WPB/WPE/WPM	—	■	■	■	ms4-wp, ms6-wp

Smarownice MS4/MS6-LOE, seria MS

Kody typów

FESTO

		MS	6	LOE	1/4 1/4	U
Seria						
MS	Standardowy zespół przygotowania powietrza					
Wielkość						
4	Szerokość modułu 40 mm					
6	Szerokość modułu 62 mm					
Funkcja zespołu						
LOE	Smarownice					
Wielkość przyłącza						
MS4						
1/8	Gwint G1/8					
1/4	Gwint G1/4					
MS6						
1/4	Gwint G1/4					
3/8	Gwint G3/8					
1/2	Gwint G1/2					
Pojemnik filtra						
R	Pojemnik z tworzywa sztucznego					
U	Zintegrowany pojemnik metalowy					

Inne warianty można zamawiać poprzez system modułowy → 14

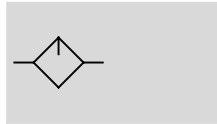
- Płyty przyłączeniowe
- Sposób montażu
- Alternatywny kierunek przepływu




Smarownice MS4/MS6-LOE, seria MS

FESTO

Dane techniczne

Funkcja



-  - Przepływ
1100 ... 7200 l/min
-  - Zakres temperatury
-10 ... +60 °C
-  - Ciśnienie robocze
1 ... 16 bar



Smarownica proporcjonalna dodaje precyzyjne ilości oleju do strumienia sprężonego powietrza. Spadek ciśnienia występujący przy przepływie powietrza przez dyszę Venturi powoduje zasysanie oleju z

zbiornika do elementu kroplącego. Skąd olej skapuje bezpośrednio do strumienia powietrza za zaworem proporcjonalnym, gdzie jest rozpylany. Mgła olejowa jest proporcjonalna do przepływu sprężonego powietrza.

- Smarownica proporcjonalna z precyzyjnym dozowaniem oleju
- Zmniejsza zużycie napędów przy dużych obciążeniach
- Wysoki przepływ
- Szybkie i proste ustawianie kroplenia podczas pracy (pod ciśnieniem)

Dla komponentów Festo zaleca się następujące oleje:

Zakres lepkości wg ISO 3448, ISO klasa VG 32

32 mm²/s (= cSt) przy 40°C

- Olej specjalny Festo OFSW-32 → 29
- ARAL Vitam GF 32
- BP Energol HLP 32
- Esso Nuto H 32
- Mobil DTE 24
- Shell Tellus Oil DO 32

Ogólne dane techniczne					
Wielkość	MS4		MS6		
Przyłącze pneumatyczne 1, 2	G1/8	G1/4	G1/4	G3/8	G1/2
Konstrukcja	Standardowa smarownica proporcjonalna				
Sposób montażu	Przy użyciu osprzętu Zabudowa w linii				
Pozycja montażu	Pionowa ±5°				
Pojemnik filtra	Pojemnik z tworzywa sztucznego Zintegrowany pojemnik metalowy				
Minimalny przepływ zapewniający funkcję olejenia [l/min]	40		50		
Maks. wydajność olejenia [cm ³]	30 (z pojemnikiem z tworzywa sztucznego) 36 (z metalowym pojemnikiem)		75 (z pojemnikiem z tworzywa sztucznego) 80 (z metalowym pojemnikiem)		

Uwaga: Ten produkt jest zgodny z ISO 1179-1 i ISO 228-1

Normalny przepływ nominalny qnN [l/min]					
Wielkość	MS4		MS6		
Przyłącze pneumatyczne	G1/8	G1/4	G1/4	G3/8	G1/2
W głównym kierunku przepływu 1 → 2	1100	2200	2500	5300	7200

Smarownice MS4/MS6-LOE, seria MS

FESTO

Dane techniczne

Warunki pracy i otoczenia		
Wielkość	MS4	MS6
Ciśnienie robocze [bar]	1 ... 12	1 ... 16
Medium robocze	Sprężone powietrze zgodnie z ISO 8573-1:2010 [7:4:4] Gazy obojętne	
Uwaga o eksploatacji/medium pilota	Możliwa jest praca z nawilżanym medium (w tych przypadkach gdy nawilżanie jest zawsze wymagane)	
Temperatura otoczenia [°C]	-10 ... +60	0 ... +60
Temperatura medium [°C]	-10 ... +60	0 ... +60
Temperatura przechowywania [°C]	-10 ... +60	-10 ... +60
Odporność na korozję CRC ¹⁾	2	

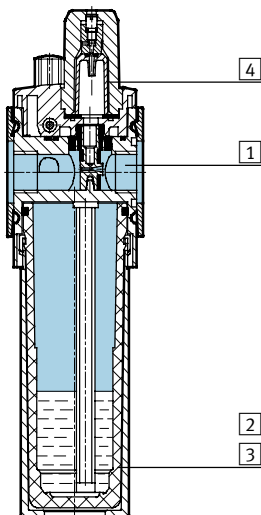
1) Klasa 2 odporności na korozję zgodnie z normą Festo 940 070

Komponenty wymagające wysokiej odporności na korozję. Części z widoczną częścią zewnętrzną, z wymaganiem dekoracyjnej powierzchni, które mają bezpośredni kontakt z normalnym otoczeniem przemysłowym lub mediami, jak chłodziwo lub środki smarujące.

Ciężar [g]		
Wielkość	MS4	MS6
Smarownica z osłoną pojemnika z tworzywa sztucznego R	194	600
Smarownica z metalowym pojemnikiem U	354	810

Materiały

Przekrój



Smarownice		
1	Korpus	Odlew aluminiowy
2	Pojemnik z tworzywa sztucznego	PC
3	Pojemnik metalowy Okienko podglądu	Aluminium PA
4	Kopułka smarownicy	PC
—	Uszczelnienia	NBR
Uwaga o materiałach		Zgodne z RoHS

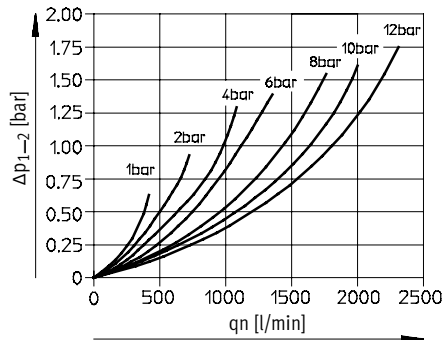
Smarownice MS4/MS6-LOE, seria MS

Dane techniczne

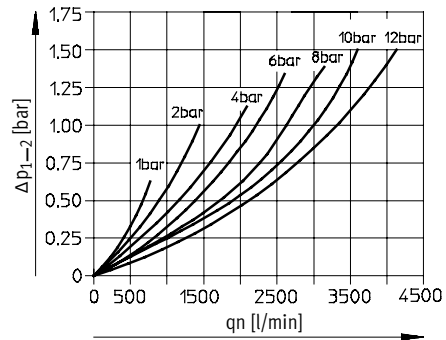
FESTO

Przepływ normalny q_n w funkcji różnicy ciśnienia Δp_{1-2}

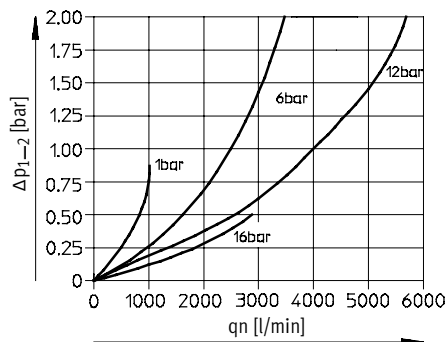
MS4-LOE-1/8



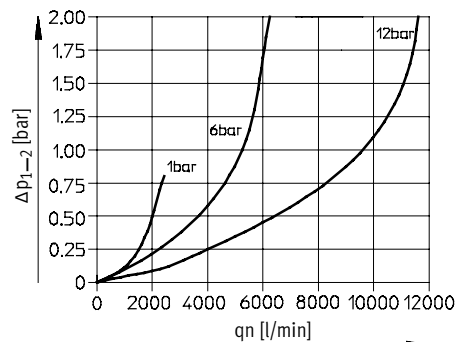
MS4-LOE-1/4



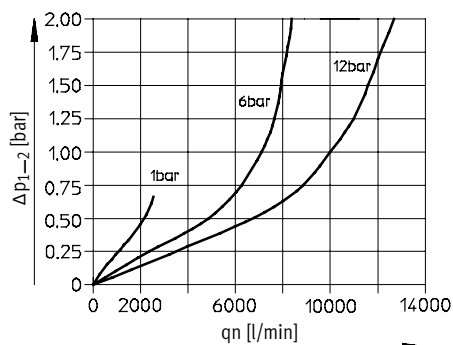
MS6-LOE-1/4



MS6-LOE-3/8



MS6-LOE-1/2



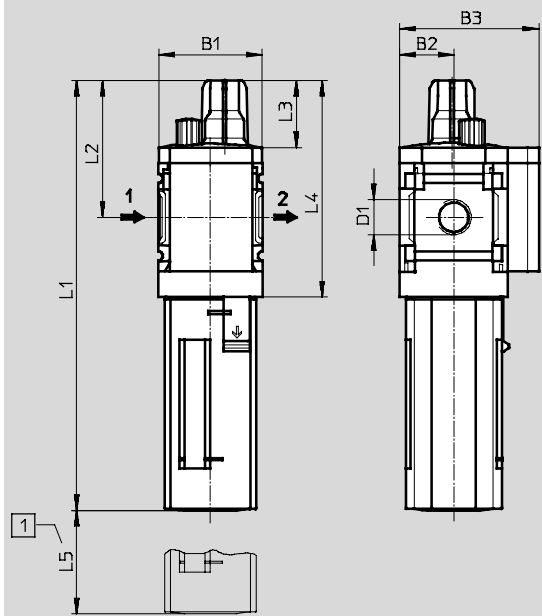
Smarownice MS4/MS6-LOE, seria MS

Dane techniczne

FESTO

Wymiary — Wersja podstawowa

Pobieranie danych CAD → www.festo.com



1 Wymiary instalacyjne

→ Kierunek przepływu

Typ	B1	B2	B3	D1	L1 Pojemnik filtra		L2	L3	L4	L5
					Tworzywo sztuczne	Metal				
MS4-LOE-1/8	42	21	54	G1/8	166.6	184.9	53	26	84	80
MS4-LOE-1/4				G1/4						
MS6-LOE-1/4	62	31	76	G1/4	216.6	223.1	66.1	27.1	111.6	130
MS6-LOE-3/8				G3/8						
MS6-LOE-1/2				G1/2						

Uwaga: Ten produkt jest zgodny z ISO 1179-1 i ISO 228-1

Dane do zamówienia

Wielkość	Przyłącze	Pojemnik z tworzywa sztucznego		Zintegrowany pojemnik metalowy	
		Nr części	Typ	Nr części	Typ
MS4	G1/8	529413	MS4-LOE-1/8-R	535791	MS4-LOE-1/8-U
	G1/4	529411	MS4-LOE-1/4-R	535790	MS4-LOE-1/4-U
MS6	G1/4	529779	MS6-LOE-1/4-R	529781	MS6-LOE-1/4-U
	G3/8	529783	MS6-LOE-3/8-R	529785	MS6-LOE-3/8-U
	G1/2	529775	MS6-LOE-1/2-R	529777	MS6-LOE-1/2-U

Smarownice MS4/MS6-LOE, seria MS



Dane do zamówienia — Produkty modułowe

M Dane obowiązkowe						O Opcje	
Nr zamów.	Seria	Wielkość	Funkcja	Wielkość przyłącza	Pojemnik	Sposób montażu	Alternatywny kierunek przepływu
527701 527674	MS	4 6	LOE	1/8, 1/4, 3/8, 1/2, AGA, AGB, AGC, AGD, AGE	R U	WP WPM WB WBM	Z
Przykład zamówienia 527701	MS	4	LOE	AGB	R	WP	Z

Tabela z danymi do zamówienia							
Rozmiar modułu	[mm]	40	62	Warunki	Kod		Wpisz kod
M	Nr zamów.	527701		527674			
	Seria	Standard			MS		MS
	Wielkość	4		6	...		
	Funkcja	Smarownice			-LOE		-LOE
	Wielkość przyłącza	Gwint G1/8		—	-1/8		
		Gwint G1/4		Gwint G1/4	-1/4		
		—		Gwint G3/8	-3/8		
		—		Gwint G1/2	-1/2		
		Gwint przyłączeniowy G1/8		—	-AGA		
		Płyta przyłączeniowa G1/4		Płyta przyłączeniowa G1/4	-AGB		
		Płyta przyłączeniowa G3/8		Płyta przyłączeniowa G3/8	-AGC		
		—		Płyta przyłączeniowa G1/2	-AGD		
	—		Płyta przyłączeniowa G3/4	-AGE			
	Pojemnik	Pojemnik z tworzywa z osłoną z tworzywa			-R		
		Pojemnik metalowy			-U		
O	Sposób montażu	Kątownik mocujący			1	-WP	
		Kątownik mocujący			1	-WPM	
		Kątownik mocujący				-WB	
		Kątownik mocujący		—		-WBM	
	Alternatywny kierunek przepływu	Kierunek przepływu z prawej strony do lewej				-Z	

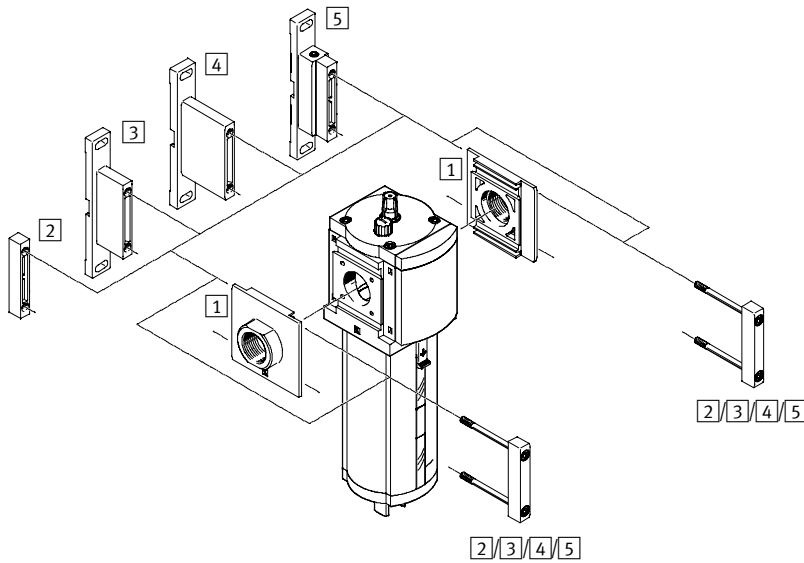
1 WP, WPM Tylko z płytami przyłączeniowymi AGA, AGB, AGC, AGD or AGE.


Kod zamówieniowy

	MS		LOE				
--	----	--	-----	--	--	--	--

Smarownice MS9-LOE, seria MS

Przegląd osprzętu



-  - Uwaga

Osprzęt dodatkowy:

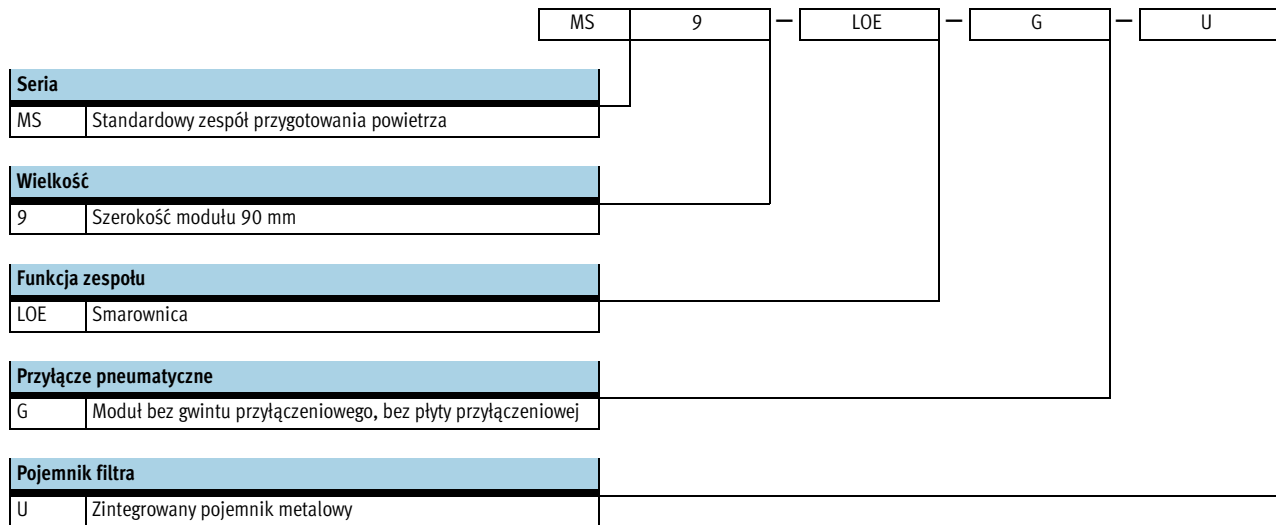
- Adapter dla kombinacji wielkości MS6, MS9 lub MS12 → Internet: rmv, armv

Elementy mocujące i osprzęt					
		Podzespoły indywidualne		Zespół	→ Strona/internet
		Bez gwintu przyłączeniowego	Z gwintem przyłączeniowym 3/4 lub 1		
1	Płyta przyłączeniowa MS9-AG.....	■	—	■	ms9-ag
2	Moduł łącznika MS9-MV	■	—	■	ms9-mv
3	Kątownik mocujący MS9-WP	■	■	■	ms9-wp
4	Kątownik mocujący MS9-WPB	■	■	■	ms9-wp
5	Kątownik mocujący MS9-WPM	■	—	■	ms9-wp

Smarownice MS9-LOE, seria MS

Kody typów

FESTO



Inne warianty można zamawiać poprzez system modułowy → 21

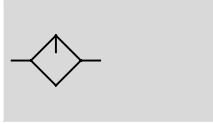
- Gwint przyłączeniowy
- Płyty przyłączeniowe
- Sposób montażu
- Alternatywny kierunek przepływu




Smarownice MS9-LOE, seria MS

Dane techniczne

FESTO

Funkcja



-  - Przepływ
15000 ... 20000 l/min
-  - Zakres temperatury
-10 ... +60 °C
-  - Ciśnienie robocze
1 ... 16 bar



Smarownica proporcjonalna dozjuje precyzyjne ilości oleju do strumienia sprężonego powietrza. Spadek ciśnienia występujący przy przepływie powietrza przez dyszę Venturi powoduje zasysanie oleju z

zbiornika do elementu kroplącego. Skąd olej skapuje bezpośrednio do strumienia powietrza za zaworem proporcjonalnym, gdzie jest rozpylany. Mgła olejowa jest proporcjonalna do przepływu sprężonego powietrza.

- Smarownica proporcjonalna z precyzyjnym dozowaniem oleju
- Zintegrowany filtr spiekany dla filtrowania oleju
- Zmniejsza zużycie napędów przy dużych obciążeniach
- Wysoki przepływ
- Szybkie i proste ustawianie kroplenia podczas pracy (pod ciśnieniem)

Dla komponentów Festo zaleca się następujące oleje:

Zakres lepkości wg ISO 3448, ISO klasa VG 32

32 mm²/s (= cSt) przy 40

- Olej specjalny Festo OFSW-32
→ 29

- ARAL Vitam GF 32

- BP Energol HLP 32

- Esso Nuto H 32

- Mobil DTE 24

- Shell Tellus Oil DO 32

Ogólne dane techniczne				
Wielkość	MS9			
Przyłącze pneumatyczne 1, 2	G3/4	G1	G1/2 ... G1 1/2 (z płytą przyłączeniową AG...)	— (bez gwintu przyłączeniowego G)
Konstrukcja	Standardowa smarownica proporcjonalna			
Sposób montażu	Przy użyciu osprzętu Zabudowa w linii			
Pozycja montażu	Pionowa ±5°			
Pojemnik filtra	Zintegrowany pojemnik metalowy			
Minimalny przepływ dla uzyskania funkcji olejowania [l/min]	100			
Maks. wydajność olejenia [ml]	490			

Uwaga: Ten produkt jest zgodny z ISO 1179-1 i ISO 228-1

Normalny przepływ nominalny qnN ¹⁾ [l/min]					
Przyłącze pneumatyczne	Płyta przyłączeniowa AGD	Gwint G3/4 lub płyta przyłączeniowa AGE	Gwint G1 lub płyta przyłączeniowa AGF	Płyta przyłączeniowa AGG	Płyta przyłączeniowa AGH
W głównym kierunku przepływu 1 → 2	8500	15000	23000	26000	27000

1) Mierzony przy p1 = 6 bar i Δp = 1 bar.

Smarownice MS9-LOE, seria MS

Dane techniczne

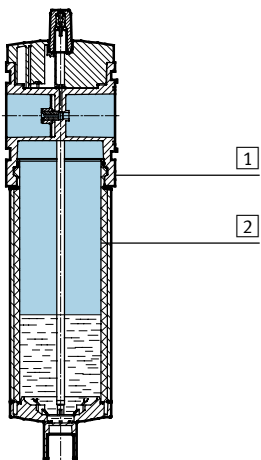
Warunki pracy i otoczenia	
Ciśnienie robocze [bar]	1... 16
Medium robocze	Sprężone powietrze zgodnie z ISO 8573-1:2010 [7:4:4]
Temperatura otoczenia [°C]	-10 ... +60
Temperatura medium [°C]	-10 ... +60
Temperatura przechowywania [°C]	-10 ... +60
Klasa odporności na korozję CRC ¹⁾	2

1) Klasa 2 odporności na korozję zgodnie z normą Festo 940 070
Komponenty umiarkowanie poddane oddziaływaniu korozji. Części z widoczną częścią zewnętrzną, z wymaganiem dekoracyjnej powierzchni, które mają bezpośredni kontakt z normalnym otoczeniem przemysłowym lub mediami, jak chłodziwo lub środki smarujące.

Ciężar [g]	
Smarownica	2000

Materiały

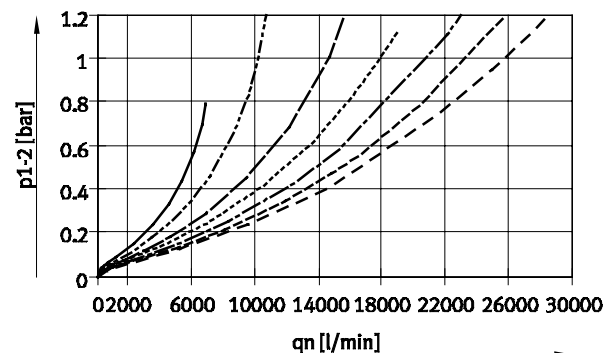
Przekrój



Smarownica	
1 Obudowa	Odlew aluminiowy
2 Pojemnik	Stop aluminium
Okienko inspekcyjne	PA
— Pokrywa	Wzmocniony PA
— Płyta łącząca, moduł łączący, kątownik montażowy:	Odlew aluminiowy
— Uszczelnienia	NBR
Uwaga o materiałach	Zgodne z RoHS

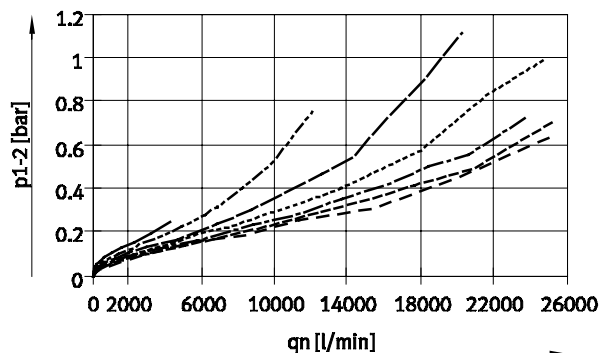
Przepływ normalny qn w funkcji różnicy ciśnienia p1-2

MS9-LOE-3/4/AGE, przyłącze pneumatyczne G3/4



- 1 bar
- - - 2 bar
- 4 bar
- - - 6 bar
- 8 bar
- - - 10 bar
- - - 12 bar

MS9-LOE-1/AGF, przyłącze pneumatyczne G1



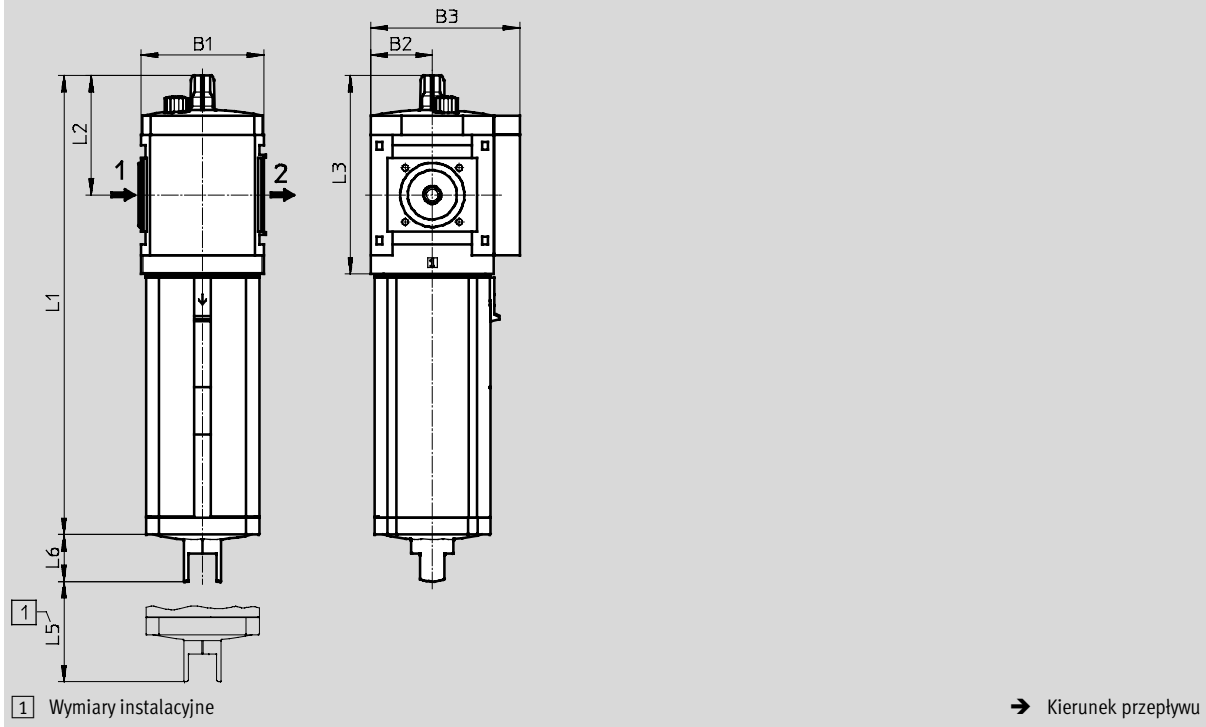
Smarownice MS9-LOE, seria MS

Dane techniczne

Wymiary — Wersja podstawowa

Pobieranie danych CAD → www.festo.com

Bez gwintu przyłączeniowego G



Typ	B1	B2	B3	L1	L2	L3	L5 min.	L6
MS9-LOE-G	90	45	109	336.3	87	145	225	34.5

Smarownice MS9-LOE, seria MS

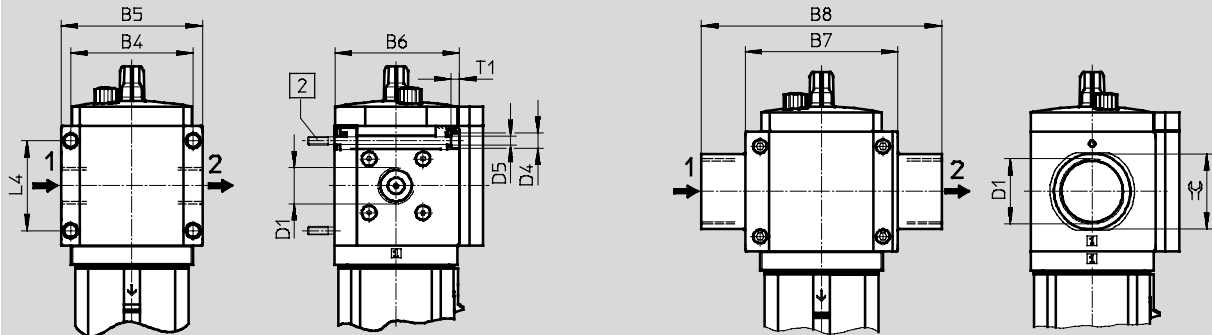
Dane techniczne

Wymiary — Gwint przyłączeniowy/płyta przyłączeniowa

Pobieranie danych CAD → www.festo.com

Z gwintem przyłączeniowym 3/4 lub 1

Z płytą przyłączeniową AG...



2 Śruba mocująca M6xmin.90 wg DIN 912 (nie jest dostarczana w komplecie) do montażu na ścianie bez kątownika mocującego

→ Kierunek przepływu

Typ	B4	B5	B6	B7	B8	D1	D4 Ø	D5 Ø	L4	T1	≅
MS9-LOE-3/4	90	104	91.5	—	—	G3/4	11	6.5	66	6	—
MS9-LOE-1						G1					
MS9-LOE-AGD	—	—	—	112	132	G1/2	—	—	—	—	30
MS9-LOE-AGE					132	G3/4					36
MS9-LOE-AGF					142	G1					41
MS9-LOE-AGG					162	G1 1/4					50
MS9-LOE-AGH					176	G1 1/2					55

Uwaga: Ten produkt jest zgodny z ISO 1179-1 i ISO 228-1

Dane do zamówienia

Wielkość	Przyłącze	Nr części	Typ
MS9	—	564144	MS9-LOE-G-U

Smarownice MS9-LOE, seria MS

FESTO

Dane do zamówienia — Produkty modułowe

M Dane obowiązkowe						O Opcje	
Nr zamów.	Seria	Wielkość	Funkcja	Wielkość przyłącza	Pojemnik	Sposób montażu	Alternatywny kierunek przepływu
562533	MS	9	LOE	¾, 1, AGD, AGE, AGF, AGG, AGH, G	U	WP, WPM, WPB	Z
Przykład zamówienia							
562533	MS	9	LOE	AGD	U	WP	

Tabela z danymi do zamówienia							
Rozmiar modułu	[mm]	90	Warunki	Kod	Wpisz kod		
M	Nr zamów.	562533					
	Seria	Standardowy zespół przygotowania powietrza			MS		MS
	Wielkość	9			9		9
	Funkcja	Smarownica			-LOE		-LOE
	Wielkość przyłącza	Gwint G¾			-¾		
		Gwint G1			-1		
		Płyta przyłączeniowa G½			-AGD		
		Płyta przyłączeniowa G¾			-AGE		
		Płyta przyłączeniowa G1			-AGF		
		Płyta przyłączeniowa G1½			-AGG		
		Płyta przyłączeniowa G1½			-AGH		
		Moduł bez gwintu przyłączeniowego, bez płyty przyłączeniowej			-G		
	Pojemnik	Pojemnik metalowy			-U		-U
O	Sposób montażu	Kątownik mocujący		1	-WP		
		Kątownik mocujący		1	-WPM		
		Kątownik mocujący dla większej odległości od ściany		1	-WPB		
	Alternatywny kierunek przepływu	Kierunek przepływu z prawej strony do lewej			-Z		

1 WP, WPM, WPB Nie z modułem G

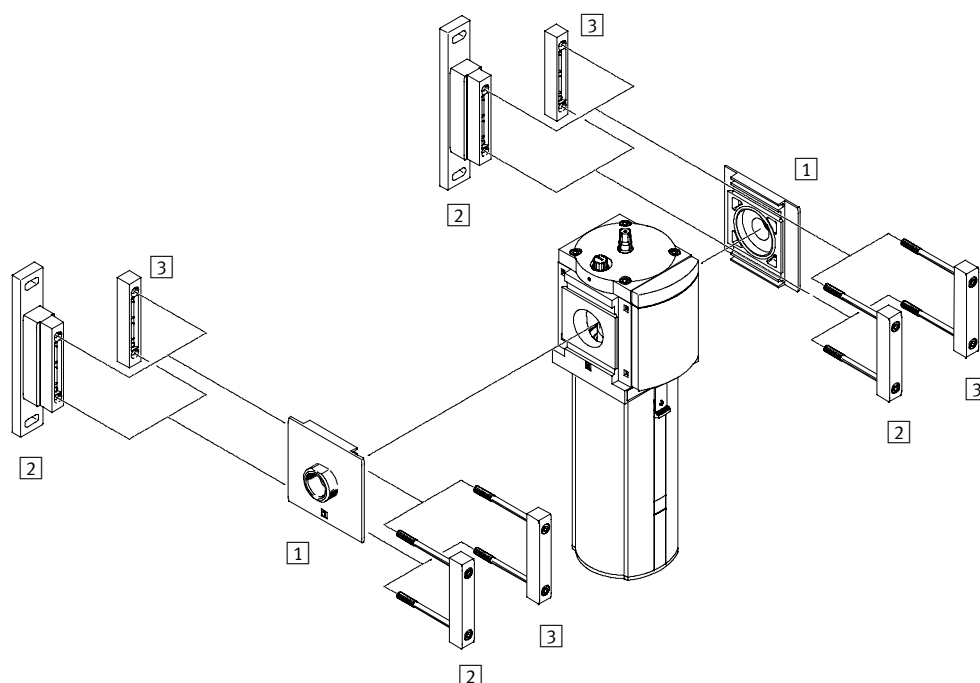
Kod zamówieniowy


562533 MS 9 LOE U

Smarownice MS12-LOE, seria MS

Przeгляд osprzętu

FESTO

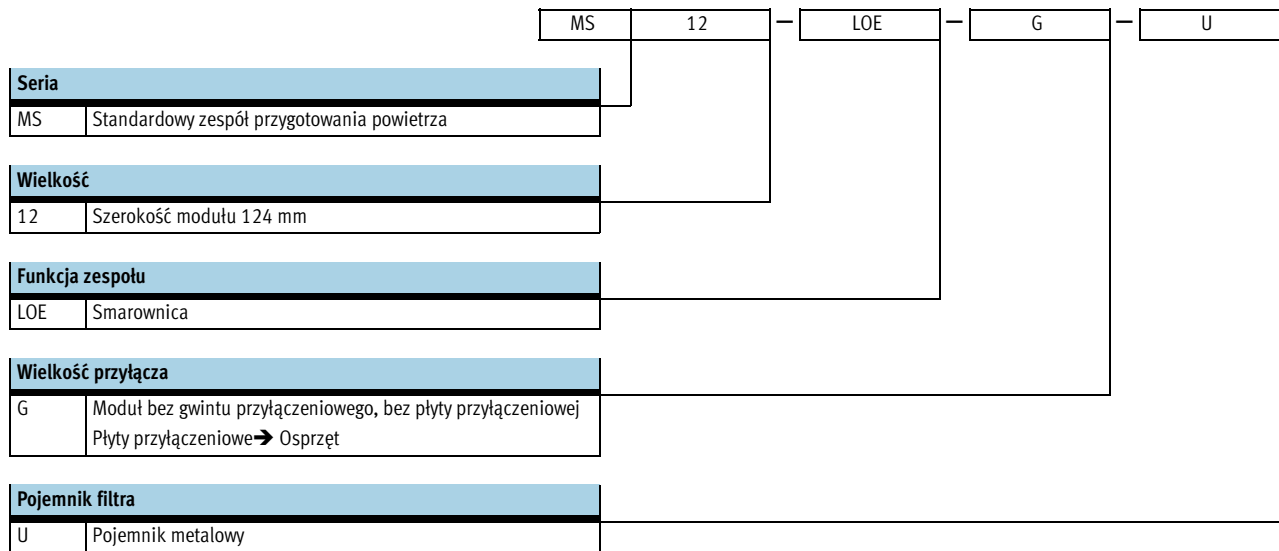


-  Uwaga
 Osprzęt dodatkowy:
 - Moduł łączący dla kombinacji z wielkością MS9 → Internet: armv

Elementy mocujące i osprzęt		→ Strona/internet
1	Płyta przyłączeniowa MS12-AG...	ms12-ag
2	Kątownik mocujący MS12-WP	ms12-wp
3	Moduł łącznika MS12-MV	ms12-mv

Smarownice MS12-LOE, seria MS

Kody typów



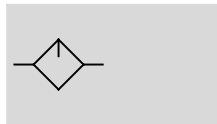
Inne warianty można zamawiać poprzez system modułowy → 28





- Płyty przyłączeniowe
- Sposób montażu
- Alternatywny kierunek przepływu

Smarownice MS12-LOE, seria MS

Dane techniczne

Funkcja



-  - Przepływ
20000 ... 22000 l/min
-  - Zakres temperatury
0 ... 60 °C
-  - Ciśnienie robocze
1 ... 16 bar
-  - www.festo.com

Zestawy naprawcze
→ 27



Smarownica proporcjonalna dodaje precyzyjne ilości oleju do strumienia sprężonego powietrza. Spadek ciśnienia występujący przy przepływie powietrza przez dyszę Venturi powoduje zasysanie oleju z

zbiornika do elementu kroplącego. Skąd olej skapuje bezpośrednio do strumienia powietrza za zaworem proporcjonalnym, gdzie jest rozpylany. Mgła olejowa jest proporcjonalna do przepływu sprężonego powietrza.

- Smarownica proporcjonalna z precyzyjnym dozowaniem oleju
- Zmniejsza zużycie napędów przy dużych obciążeniach
- Wysoki przepływ
- Szybkie i proste ustawianie kroplenia podczas pracy (pod ciśnieniem)

Dla komponentów Festo zaleca się następujące oleje:

Zakres lepkości wg ISO 3448, ISO klasa VG 32
32 mm²/s (= cSt) przy 40

- Olej specjalny Festo OFSW-32
→ 29
- ARAL Vitam GF 32
- BP Energol HLP 32
- Esso Nuto H 32
- Mobil DTE 24
- Shell Tellus Oil DO 32

Ogólne dane techniczne				
Przyłącze pneumatyczne 1, 2 ¹⁾	G1	G1¼	G1½	G2
Konstrukcja	Standardowa smarownica proporcjonalna			
Sposób montażu	Przy użyciu osprzętu			
	Zabudowa w linii			
Pozycja montażu	Pionowa ±5°			
Pojemnik filtra	Pojemnik metalowy			
Minimalny przepływ zapewniający funkcję olejenia [l/min]	≤400			
Maks. wydajność olejenia [cm ³]	1500			

1) W zależności od wybranych płyt przyłączeniowych, trzeba je zamawiać oddzielnie jako osprzęt → Internet: ms12-ag
- Uwaga: Ten produkt jest zgodny z ISO 1179-1 i ISO 228-1

Normalny przepływ nominalny qn ¹⁾ [l/min]				
Przyłącze pneumatyczne	G1	G1¼	G1½	G2
W głównym kierunku przepływu 1 → 2	20000	20500	21000	22000

1) W zależności od wybranych płyt przyłączeniowych, trzeba je zamawiać oddzielnie jako osprzęt → Internet: ms12-ag
Mierzony przy p1 = 6 bar i Δp = 0.5 bar

Smarownice MS12-LOE, seria MS

FESTO

Dane techniczne

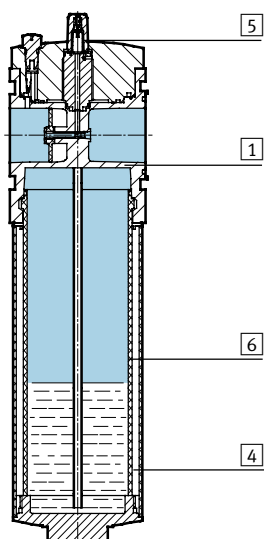
Warunki pracy i otoczenia		
Ciśnienie robocze	[bar]	1 ... 16
Medium robocze		Sprężone powietrze zgodnie z ISO 8573-1:2010 [7:4:4]
Temperatura otoczenia	[°C]	0 ... +60
Temperatura medium	[°C]	0 ... +60
Temperatura przechowywania	[°C]	-10 ... +60
Odporność na korozję	CRC ¹⁾	2

1) Klasa 2 odporności na korozję zgodnie z normą Festo 940 070
Komponenty wymagające wysokiej odporności na korozję. Części z widoczną częścią zewnętrzną, z wymaganiem dekoracyjnej powierzchni, które mają bezpośredni kontakt z normalnym otoczeniem przemysłowym lub mediami, jak chłodziwo lub środki smarujące.

Ciężar [g]	
Smarownica z metalowym pojemnikiem U	6500

Materiały

Przekrój



Smarownica		
1	Korpus	Odlew aluminiowy
4	Pojemnik metalowy	Aluminium
5	Kopułka smarownicy	PC
6	Metalowy pojemnik, szklany wziernik	PA
—	Uszczelnienia	NBR

Smarownice MS12-LOE, seria MS

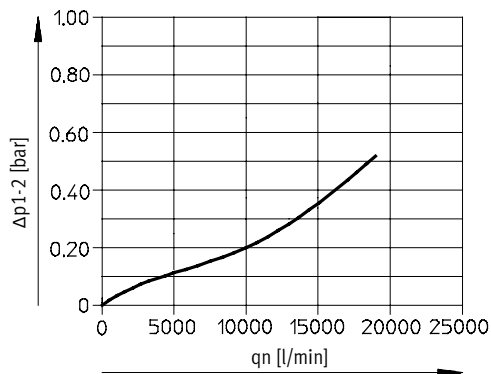
Dane techniczne

FESTO

Przepływ normalny q_n w funkcji różnicy ciśnienia Δp_{1-2}

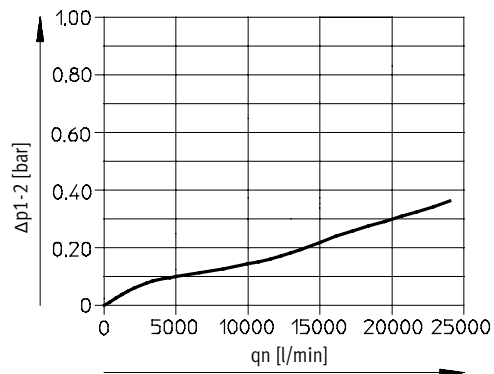
Z płytą przyłączeniową MS12-AGF

Przyłącze pneumatyczne G1



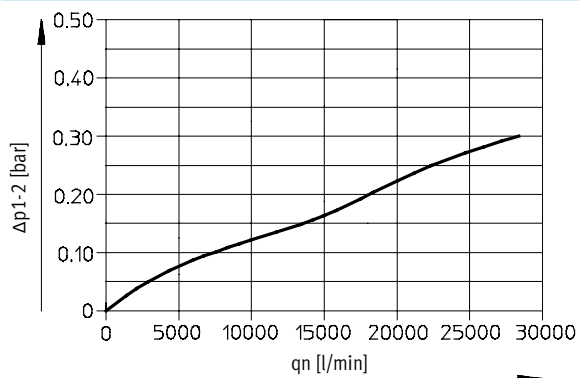
Z płytą przyłączeniową MS12-AGG

Przyłącze pneumatyczne G1¼



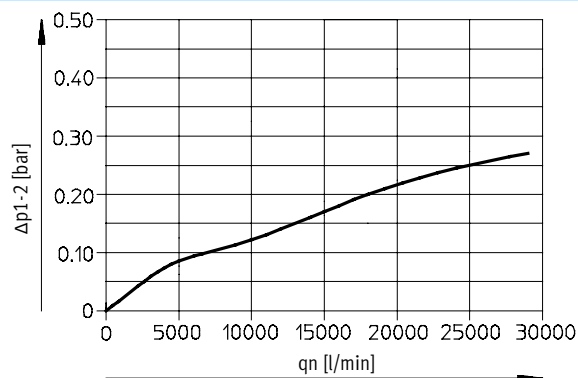
Z płytą przyłączeniową MS12-AGH

Przyłącze pneumatyczne G1½



Z płytą przyłączeniową MS12-AGI

Przyłącze pneumatyczne G2



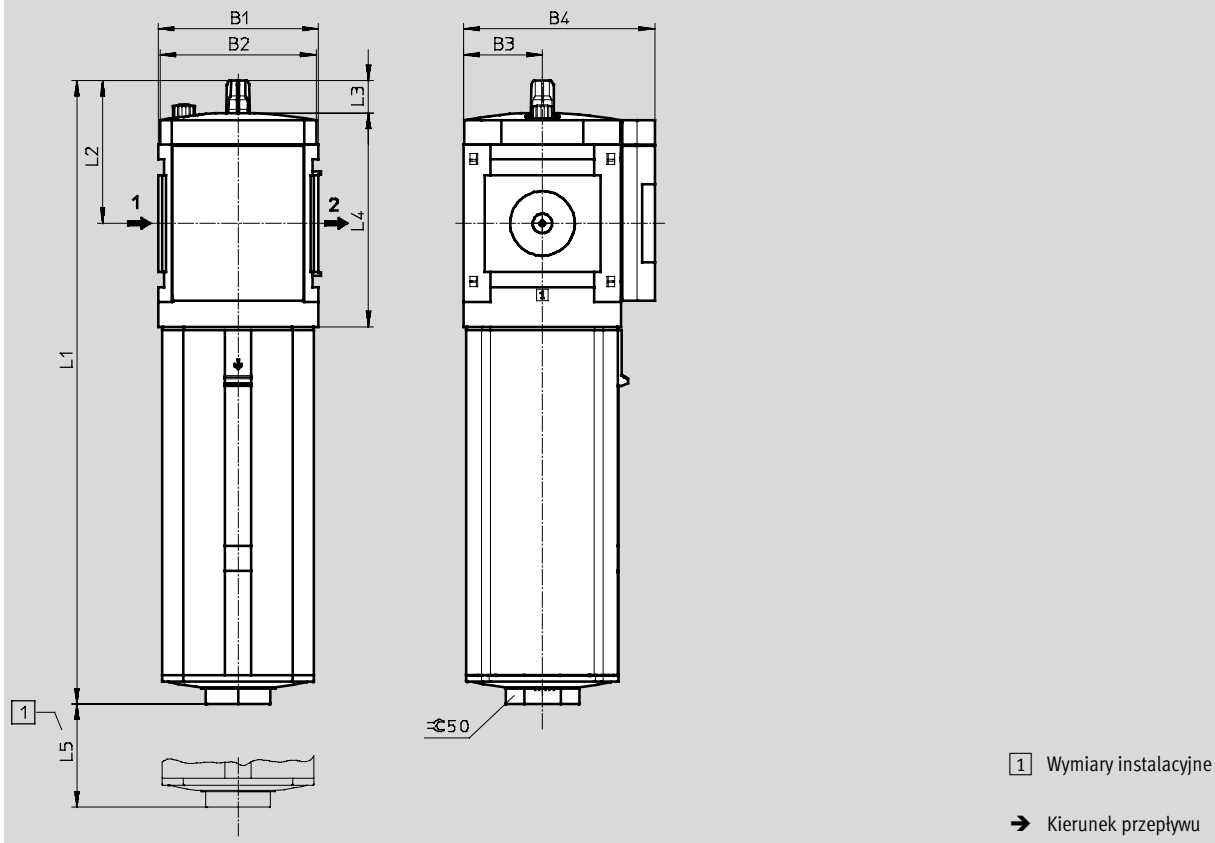
Smarownice MS12-LOE, seria MS

Dane techniczne

FESTO

Wymiary — Wersja podstawowa

Pobieranie danych CAD → www.festo.com



Typ	B1	B2	B3	B4	L1	L2	L3	L4	L5
MS12-LOE	124	122	61	148	483	111	25	166	300

Dane do zamówienia

Pojemnik metalowy

Wielkość	Przyłącze	Nr części	Typ
MS12	G1 ... G2 ¹⁾	537156	MS12-LOE-G-U

1) Płyte przyłączeniową należy zamawiać oddzielnie jako osprzęt → Internet: ms12-ag

Uwaga: Ten produkt jest zgodny z ISO 1179-1 i ISO 228-1

Dane do zamówienia — Zestawy naprawcze

Wielkość	Nr części	Typ
MS12	673746	MS12-LOE

Smarownice MS12-LOE, seria MS



Dane do zamówienia — Produkty modułowe

M Dane obowiązkowe					O Opcje		
Nr zamów.	Seria	Wielkość	Funkcja	Wielkość przyłącza	Pojemnik	Sposób montażu	Alternatywny kierunek przepływu
535041	MS		LOE	AGF AGG AGH AGI G	U	WP	Z
Przykład zamówienia							
535041	MS	12	LOE	AGI	U	WP	Z

Tabela z danymi do zamówienia							
Rozmiar modułu	[mm]	124	Warunki	Kod		Wpisz kod	
M	Nr zamów.	535041					
	Seria	Standard		MS		MS	
	Wielkość	12		12		12	
	Funkcja	Smarownica		-LOE		-LOE	
	Wielkość przyłącza	Płyta przyłączeniowa G1		-AGF			
		Płyta przyłączeniowa G1¼		-AGG			
		Płyta przyłączeniowa G1½		-AGH			
		Płyta przyłączeniowa G2		-AGI			
		Moduł bez gwintu przyłączeniowego, bez płyty przyłączeniowej		-G			
	Pojemnik	Pojemnik metalowy		-U		-U	
O	Sposób montażu	Kątownik mocujący	1	-WP			
	Alternatywny kierunek przepływu	Kierunek przepływu z prawej strony do lewej		-Z			

1 WP Tylko z płytą przyłączeniową AGF, AGG, AGH lub AGI.

Kod zamówieniowy

535041 MS 12 LOE U

Smarownice MS-LOE, seria MS

Osprzęt

FESTO

Specjalny olej



Dane do zamówienia

Zakres dostawy	Nr części	Typ
1 litr	152811	OFSW-32