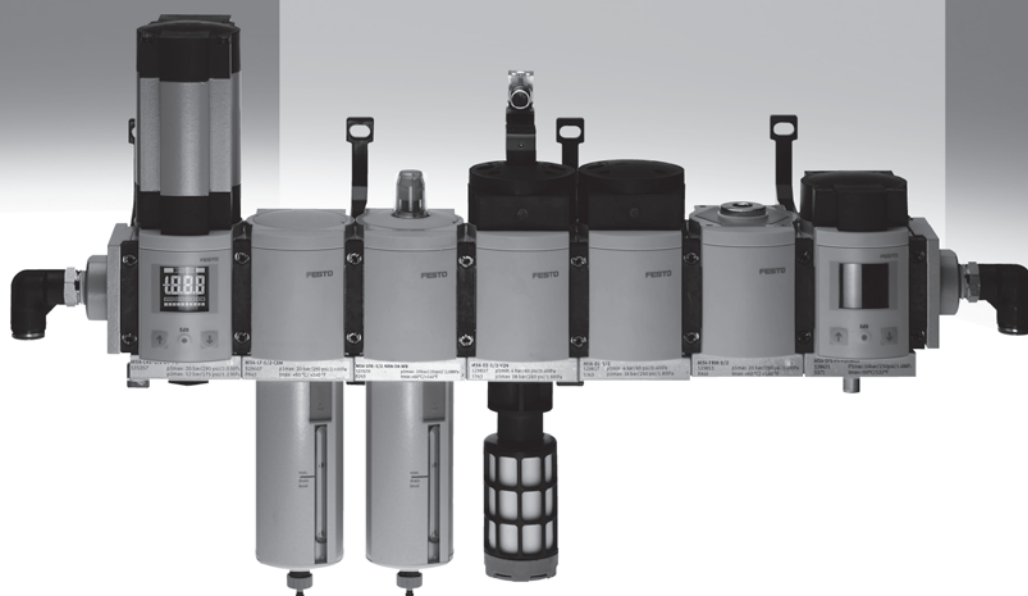


# Osprzęt, seria MS





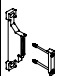

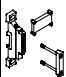

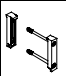




**FESTO**



# Osprzęt, seria MS

Przegląd programu produkcyjnego






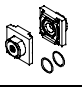
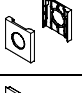


FESTO

Typ	Osprzęt dla wielkości				
	MS4	MS6	MS9	MS12	
<b>Elementy mocujące do indywidualnych urządzeń</b>					
Kątownik mocujący MS-WB		■ → 4	■ → 4	—	—
Kątownik mocujący MS-WBM		■ → 4	—	—	—
Kątownik mocujący MS-WR		■ → 5	■ → 5	—	—
Nakrętka sześciokątna MS-WRS		■ → 5	■ → 5	—	—
<b>Elementy mocujące do indywidualnych urządzeń/zespołów</b>					
Kątownik mocujący MS-WP		■ → 7	■ → 7	■ → 13	■ → 15
Kątownik mocujący MS-WPB		■ → 8	■ → 8	■ → 13	—
Kątownik mocujący MS-WPM		■ → 9	■ → 9	■ → 14	—
Kątownik mocujący MS-WPE		■ → 10	■ → 10	—	—
<b>Elementy łączące</b>					
Moduł łączący MS-MV		■ → 10	■ → 10	■ → 14	■ → 15
Moduł łączący MS-MVM		■ → 10	■ → 10	—	—
Moduł łączący MS-RMV		■ → 16	■ → 16	■ → 19	—
Moduł łączący MS-AMV		■ → 16	■ → 16	—	—
Moduł łączący MS-ARMV		—	■ → 19	■ → 19, 21	■ → 21

# Osprzęt, seria MS

Przeгляд programu produkcyjnego

FESTO

Typ	Osprzęt dla wielkości				
	MS4	MS6	MS9	MS12	
<b>Adaptory do montażu na profilach</b>					
Moduły zasilania pneum. MS-E-IPM-40-80		■ → 24	■ → 24	—	—
Moduły zasilania pneum. MS-E-IPM-80-80		■ → 24	■ → 24	—	—
Moduły rozgałęziające MS-A-IPM-80		■ → 24	■ → 24	—	—
Moduły rozgałęziające MS-A-RMV-IPM-80		■ → 24	■ → 24	—	—
Pierścienie uszczelniające MS-NNR		■ → 24	■ → 24	—	—
<b>Płyty zaślepki</b>					
Płyta przyłączeniowa MS-AG...		■ → 30	■ → 30	■ → 32	■ → 33
Płyta zaślepka MS-END		■ → 31	■ → 31	—	—
Płyta montażowa MS-AEND		■ → 31	■ → 31	—	—
<b>Komponenty związane z bezpieczeństwem</b>					
Kłódka LRVS-D		■ → 34	■ → 34	■ → 34	■ → 34

## Osprzęt, seria MS

Elementy montażowe MS4/MS6

FESTO

### Kątownik mocujący MS4/6-WB

(kod zamówieniowy: WB)

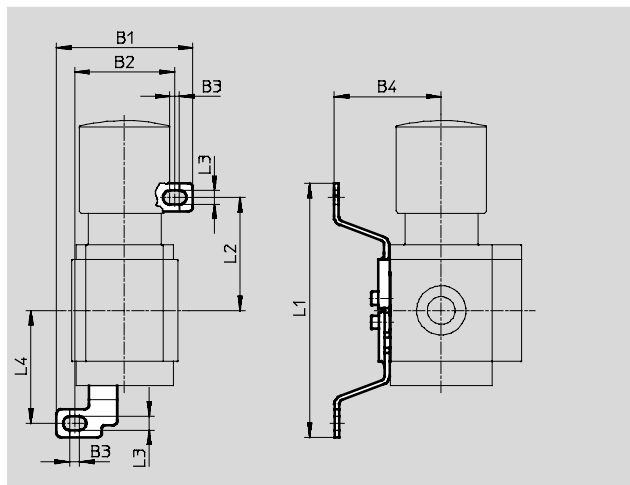
- Do mocowania na ścianie

Materiał:

Stal

Uwaga o materiałach:

Zgodne z RoHS (tylko MS6-WB)



Wymiary i dane potrzebne do zamówienia											
Wielkość	B1	B2	B3	B4	L1	L2	L3	L4	Ciężar [g]	Nr części	Typ
MS4	56.2	41.2	4	44.2	104.6	46.6	5.6	46.5	46	532185	MS4-WB
MS6	79.4	61.9	4.5	55	157.6	71	6.6	71	121	532196	MS6-WB

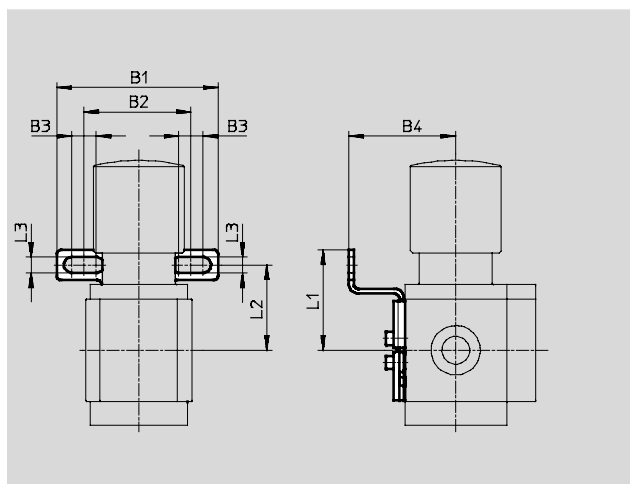
### Kątownik mocujący MS4-WBM

(kod zamówieniowy: WBM)

- Do mocowania na ścianie

Materiał:

Stal



Wymiary i dane potrzebne do zamówienia											
Wielkość	B1	B2	B3	B4	L1	L2	L3	Ciężar [g]	Nr części	Typ	
MS4	66.5	44	10	44	41.3	35	6.5	48	526062	MS4-WBM	

## Osprzęt, seria MS

Elementy montażowe MS4/MS6

FESTO

### Kątownik mocujący MS4/6-WR

(kod zamówieniowy: WR)

- Do mocowania na ścianie
- Do filtro-regulatorów, regulatorów ciśnienia

Materiał:

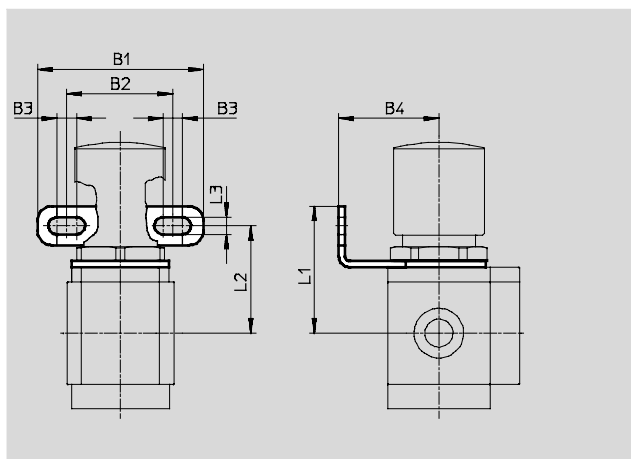
Stal

Uwaga o materiałach:

Zgodne z RoHS (tylko MS6-WR)

-  - Uwaga

Nakrętkę sześciokątną do mocowania komponentów do kątownika trzeba zamawiać oddzielnie.



#### Wymiary i dane potrzebne do zamówienia

Wielkość	B1	B2	B3	B4	L1	L2	L3	Ciężar [g]	Nr części	Typ
MS4	68	44	8	41	52	44	7	49	526064	MS4-WR
MS6	70	42	8.2	40	67	57	7.1	90	526075	MS6-WR

### Nakrętka sześciokątna MS4/6-WRS

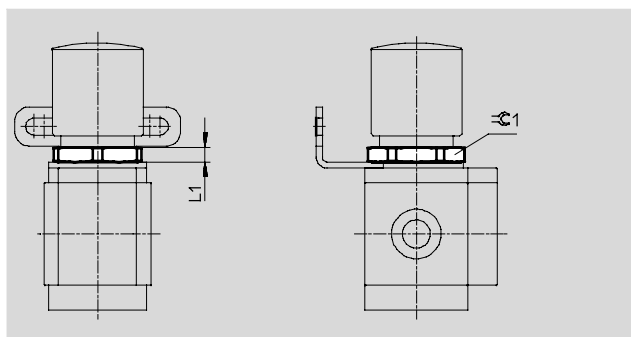
- Do montażu na panelu przednim
- Do mocowania kątownika MS...-WR

Materiał:

Aluminium

Uwaga o materiałach:

Zgodne z RoHS (tylko MS6-WRS)



#### Wymiary i dane potrzebne do zamówienia

Wielkość	L1	$\approx \pm 1$	Ciężar [g]	Nr części	Typ
MS4	6	36	6.9	532187	MS4-WRS
MS6	7	55	20.9	532188	MS6-WRS

# Osprzęt, seria MS

Elementy montażowe MS4/MS6

## Kątownik mocujący MS4/6-WP...

Montaż zespołów przygotowania powietrza

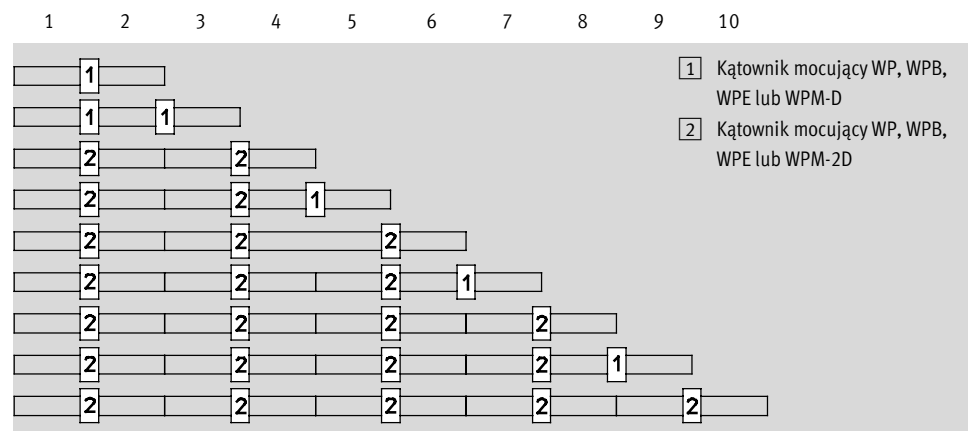
### Wielkość MS4

- 1 moduł z MS4-WP... : 40.2 mm (20.1 mm)<sup>1)</sup>
- 2 moduły z MS4-WP... : 80.4 mm (40.2 mm)<sup>1)</sup>

### Wielkość MS6

- 1 moduł z
  - MS6-WP/WPB/WPE: 62 mm (31 mm)<sup>1)</sup>
  - MS6-WPM-D: 69 mm (38 mm)<sup>1)</sup>
- 2 moduły z
  - MS6-WP/WPB/WPE: 124 mm (62 mm)<sup>1)</sup>
  - MS6-WPM-2D: 138 mm (76 mm)<sup>1)</sup>

### Liczba modułów

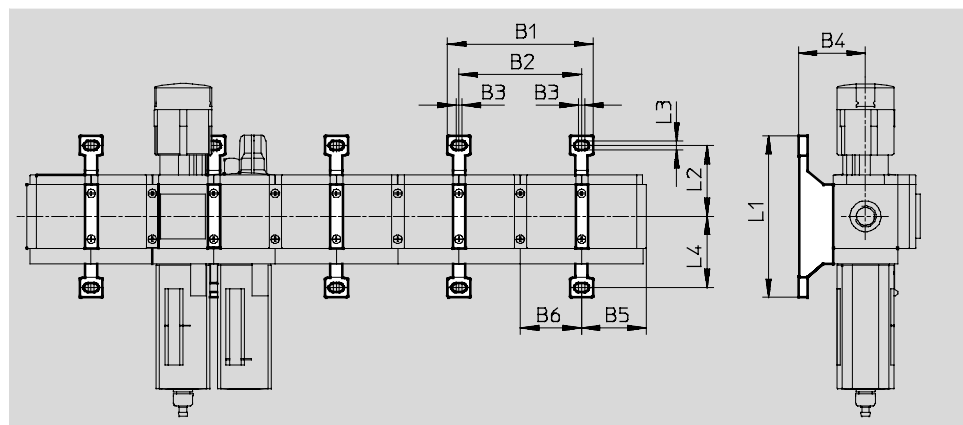


1) Z blokiem rozdzielającym MS-FRM-FRZ

## Wymiary montażowe

- Uwaga

Blok rozgłębiający MS4/6-FRM-FRZ jest o połowę węższy od modułu standardowego.



Typ	2 moduły danej wielkości		1 moduł danej wielkości i 1 blok rozdzielający MS-FRM-FRZ		2 bloki rozdzielające MS-FRM-FRZ		B3	B4	Moduł danej wielkości		Blok rozgłębiający MS-FRM-FRZ		L1	L2	L3	L4
	B1	B2	B1	B2	B1	B2			B5 <sup>1)</sup>	B6	B5 <sup>1)</sup>	B6				
<b>MS4-WP</b>	95.4	80.4	75.3	60.3	55.2	40.2	4	44	41.9	40.2	21.8	20.1	106	46.5	5.6	46.7
<b>MS4-WPB/WPE</b>								66								
<b>MS4-WPM-...D</b>								44								
<b>MS6-WP</b>	141	124	110	93	79	62	4.5	54.1	64.5	62	33.5	31	158	71	6.6	71
<b>MS6-WPB/WPE</b>								90.5								
<b>MS6-WPM-...D</b>	168	138	137	107	106	76	17.5	54.1	68	69	37	38	98.6	41.3		41.3

1) Z płytą MS-END jako osprzęt

# Osprzęt, seria MS

Elementy montażowe MS4/MS6

## Kątownik mocujący MS4/6-WP

(kod zamówieniowy: WP)

- Do łączenia modułów z mocowaniem na ścianie
- W połączeniu z płytą przyłączeniową MS4/6-AG... do indywidualnego montażu na ścianie
- W połączeniu z płytą montażową MS4/6-AEND do indywidualnego montażu na ścianie bezpośrednio przez gwint
- Do regulatora ciśnienia LRB z kątowym blokiem wyjściowym B... z tyłu
- Ta sama odległość od ściany przy serii MS4 i MS6

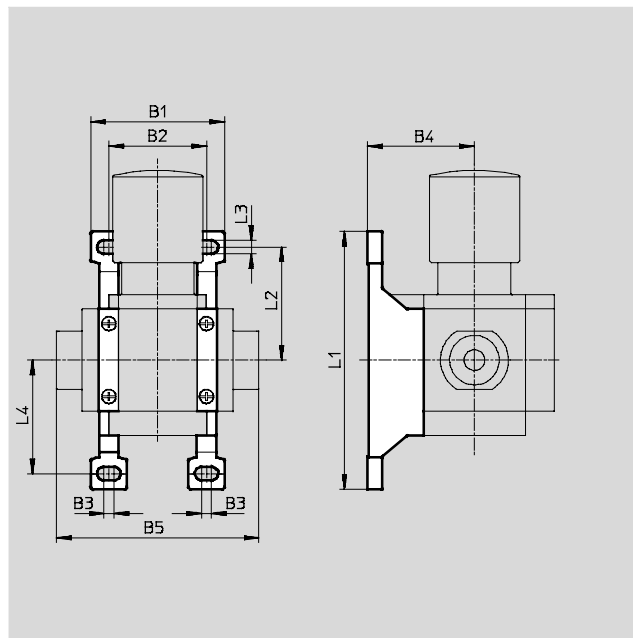
Materiał:

Odlew aluminiowy

Uwaga o materiałach:

Zgoda z RoHS (tylko MS6-WP)

Elementy nie zawierają miedzi i PTFE



Wymiary i dane potrzebne do zamówienia													
Wielkość	B1	B2	B3	B4	B5	L1	L2	L3	L4	CRC <sup>1)</sup>	Ciężar [g]	Nr części	Typ
MS4	55.2	40.2	4	44	83.4	106	46.5	5.6	46.7	2	39	532184	MS4-WP
MS6	79	62	4.5	54.1	115	158	71	6.6	71	2	76	532195	MS6-WP
Do stosowania w obszarach zagrożonych wybuchem w strefach 2 i 22													
MS4	55.2	40.2	4	44	83.4	106	46.5	5.6	46.7	2	39	541554	MS4-WP-EX
MS6	79	62	4.5	54.1	115	158	71	6.6	71	2	76	541544	MS6-WP-EX

1) Klasa 2 odporności na korozję zgodnie z normą Festo 940 070

Komponenty umiarkowanie poddane oddziaływaniu korozji. Części z widoczną częścią zewnętrzną, z wymaganiami dekoracyjnej powierzchni, które mają bezpośredni kontakt z normalnym otoczeniem przemysłowym lub mediami, jak chłodziwo lub środki smarujące.

## Osprzęt, seria MS

Elementy montażowe MS4/MS6

FESTO

### Kątownik mocujący MS4/6-WPB

(kod zamówieniowy: WPB)

- Do łączenia modułów z mocowaniem na ścianę
- W połączeniu z płytą przyłączeniową MS4/6-AG... do indywidualnego montażu na ścianę
- W połączeniu z płytą montażową MS4/6-AEND do indywidualnego montażu na ścianę bezpośrednio przez gwint
- Zapewnia większy odstęp od ściany dla regulatora ciśnienia

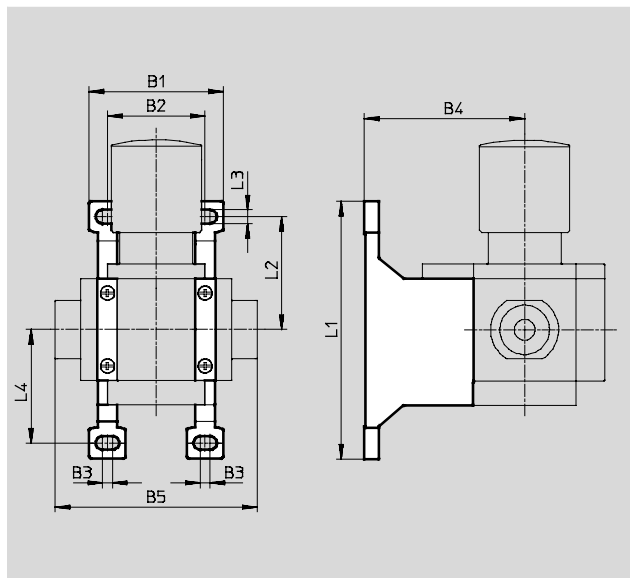
Materiał:

Odlew aluminiowy

Uwaga o materiałach:

Zgodne z RoHS (tylko MS6-WPB)

Elementy nie zawierają miedzi i PTFE



### Wymiary i dane potrzebne do zamówienia

Wielkość	B1	B2	B3	B4	B5	L1	L2	L3	L4	CRC <sup>1)</sup>	Ciężar [g]	Nr części	Typ
MS4	55.2	40.2	4	66	83.4	106	46.5	5.6	46.7	2	55	526063	MS4-WPB
MS6	79	62	4.5	90.5	115	158	71	6.6	71	2	115	526074	MS6-WPB
Do stosowania w obszarach zagrożonych wybuchem w strefach 2 i 22													
MS4	55.2	40.2	4	66	83.4	106	46.5	5.6	46.7	2	55	541552	MS4-WPB-EX
MS6	79	62	4.5	90.5	115	158	71	6.6	71	2	115	541542	MS6-WPB-EX

1) Klasa 2 odporności na korozję zgodnie z normą Festo 940 070

Komponenty umiarkowanie poddane oddziaływaniu korozji. Części z widoczną częścią zewnętrzną, z wymaganiem dekoracyjnej powierzchni, które mają bezpośredni kontakt z normalnym otoczeniem przemysłowym lub mediami, jak chłodziwo lub środki smarujące.



# Osprzęt, seria MS

Elementy montażowe MS4/MS6

## Kątownik mocujący MS4/6-WPM

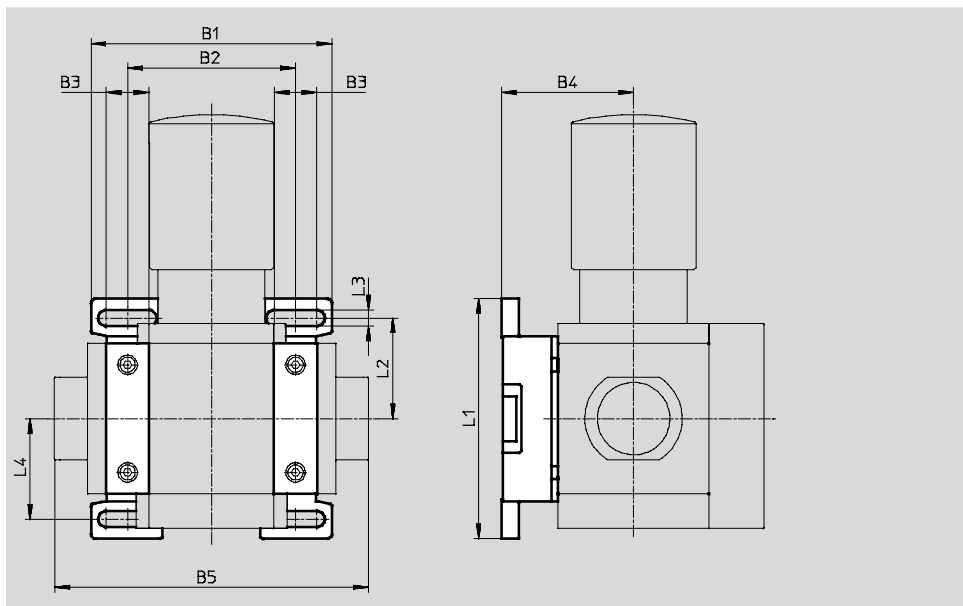
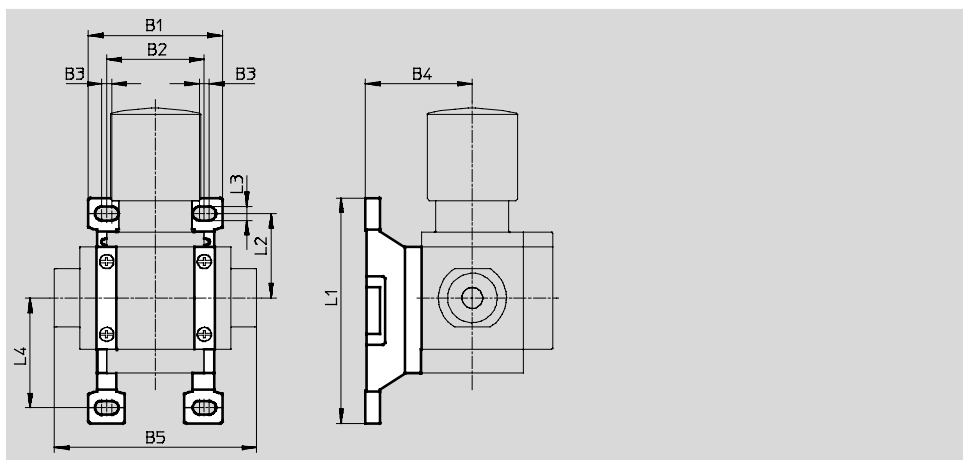
(kod zamówieniowy: WPM)

- Do łączenia modułów z mocowaniem na ścianę
- W połączeniu z płytą przyłączeniową MS4/6-AG... do indywidualnego montażu na ścianie
- Szybki montaż i demontaż
- Do instalacji modułów z pokrętkiem regulacyjnym do dołu

Element dystansowy D lub 2D (specyfikowany w kodzie zam.) jest dostarczany w komplecie i zapewnia prawidłowy montaż

Materiał:  
Odlew aluminiowy

Uwaga o materiałach:  
Zgodne z RoHS (tylko MS6-WPM)



Wymiary i dane potrzebne do zamówienia													
Wielkość	B1	B2	B3	B4	B5	L1	L2	L3	L4	Prześwit	Ciężar [g]	Nr części	Typ
MS4	55.2	40.2	4	44	83.4	92.8	34.8	5.6	45.2	40.2	45	526060	MS4-WPM-D
	95.4	80.4			123.4					80.4	55	526061	MS4-WPM-2D
MS6	99	69	17.5	54.1	129	98.6	41.3	6.6	41.3	69	144	526073	MS6-WPM-D
	168	138			198					138	154	532186	MS6-WPM-2D

# Osprzęt, seria MS

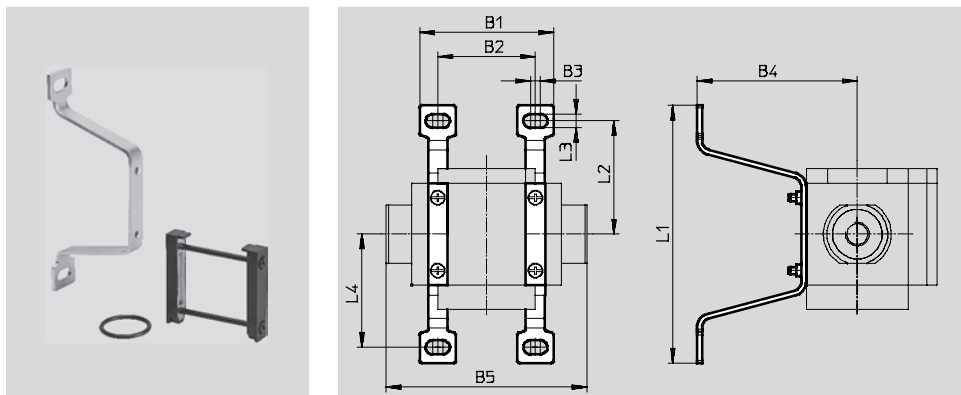
Elementy montażowe MS4/MS6

FESTO

## Kątownik mocujący MS4/6-WPE

- Tańsza alternatywa do kątownika mocującego MS4/6-WPB

Uwaga o materiałach:  
Zgodne z RoHS



Wymiary i dane potrzebne do zamówienia											
Wielkość	B1	B2	B3	B4	B5	L1	L2	L3	L4	CRC <sup>1)</sup>	Nr części Typ
MS4	55.2	40.2	4.2	66	83.4	106	46.6	5.7	46.6	2	558869 MS4-WPE
MS6	79	62	4.3	90.5	115	158	71	6.5	71	2	1025936 MS6-WPE

1) Klasa 2 odporności na korozję zgodnie z normą Festo 940 070  
Komponenty umiarkowanie poddane oddziaływaniu korozji. Części z widoczną częścią zewnętrzną, z wymaganiem dekoracyjnej powierzchni, które mają bezpośredni kontakt z normalnym otoczeniem przemysłowym lub mediami, jak chłodziwo lub środki smarujące.

## Moduł łącznika MS4/6-MV

- Do modułów łączących

Materiał:  
Stal nierdzewna/poliacetal

Uwaga o materiałach:  
Zgodne z RoHS (tylko MS6-WV)  
Elementy nie zawierają miedzi i PTFE



Dane do zamówienia			
Wielkość	CRC <sup>1)</sup>	Ciężar [g]	Nr części Typ
MS4	2	36	532798 MS4-MV
MS6	2	54	532799 MS6-MV
Do stosowania w obszarach zagrożonych wybuchem w strefach 2 i 22			
MS4	2	36	541553 MS4-MV-EX
MS6	2	54	541543 MS6-MV-EX

1) Klasa 2 odporności na korozję zgodnie z normą Festo 940 070  
Komponenty umiarkowanie poddane oddziaływaniu korozji. Części z widoczną częścią zewnętrzną, z wymaganiem dekoracyjnej powierzchni, które mają bezpośredni kontakt z normalnym otoczeniem przemysłowym lub mediami, jak chłodziwo lub środki smarujące.

## Osprzęt, seria MS

Elementy montażowe MS4/MS6

FESTO

### Moduł łącznika MS4/6-MVM

- Do instalacji modułów z pokrętkiem regulacyjnym do dołu

Materiał:

Odlew aluminiowy

Uwaga o materiałach:

Zgodne z RoHS (tylko MS6-MVM)



MS4



MS6

Dane do zamówienia		
Wielkość	Nr części	Typ
MS4	532800	MS4-MVM
MS6	532801	MS6-MVM

# Osprzęt, seria MS

Elementy mocujące MS9

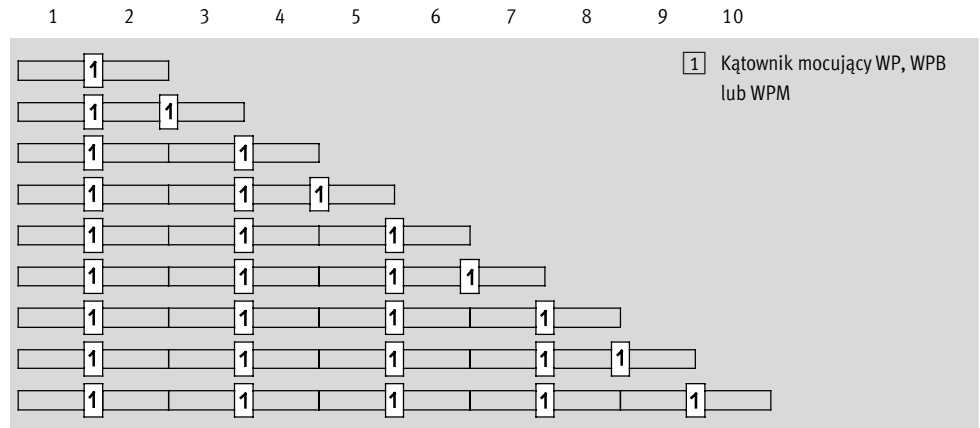
## Kątownik mocujący MS9-WP...

Montaż zespołów przygotowania powietrza

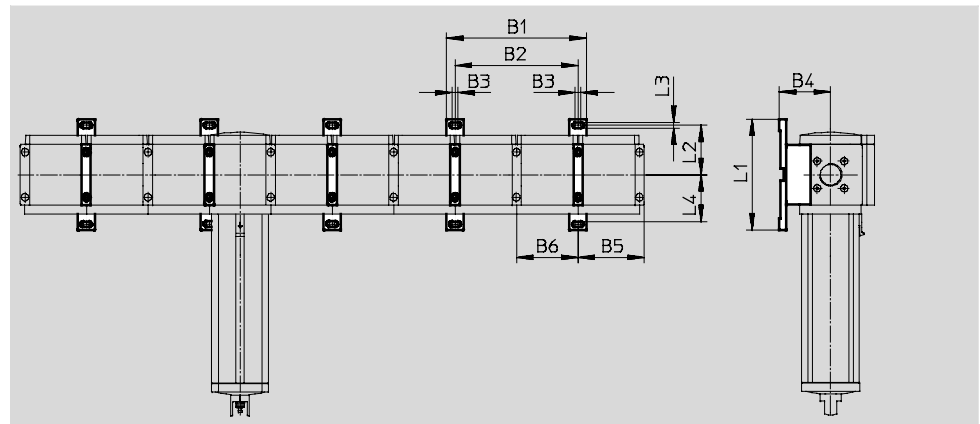
1 moduł: 90 mm

2 moduły: 180 mm

Liczba modułów



## Wymiary montażowe



Typ	B1	B2	B3	B4	B5	B6	L1	L2	L3	L4
MS9-WP	205	180	8.5	75	97	90	162	72.75	8.3	72.25
MS9-WPB				99						
MS9-WPM				90.5						

## Osprzęt, seria MS

Elementy mocujące MS9

### Kątownik mocujący MS9-WP

(kod zamówieniowy: WP)

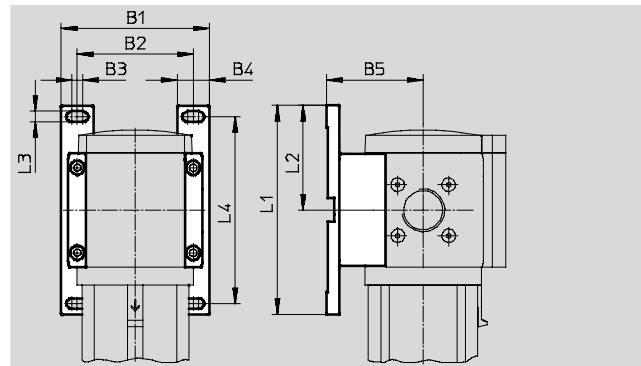
- Do łączenia modułów z mocowaniem na ścianę
- W połączeniu z płytą przyłączeniową MS9-AG... do indywidualnego montażu na ścianę

Materiał:

Moduł łączący, wspornik, dźwigny wspornik: Odlew aluminiowy  
 Śruby: Stal  
 Uszczelnienia: Kauczuk nitylowy  
 Zgodne z RoHS  
 Elementy nie zawierają miedzi i PTFE

Temperatura medium:

-10 ... +60 °C



#### Wymiary i dane potrzebne do zamówienia

Wielkość	B1	B2	B3	B4	B5	L1	L2	L3	L4	CRC <sup>1)</sup>	Ciężar [g]	Nr części	Typ
MS9	115	90	8.5	25	75	162	81.25	8.3	145	2	180	552947	MS9-WP

1) Klasa 2 odporności na korozję zgodnie z normą Festo 940 070

Komponenty umiarkowanie poddane oddziaływaniu korozji. Części z widoczną częścią zewnętrzną, z wymaganiem dekoracyjnej powierzchni, które mają bezpośredni kontakt z normalnym otoczeniem przemysłowym lub mediami, jak chłodziwo lub środki smarujące.

### Kątownik mocujący MS9-WPB

(kod zamówieniowy: WPB)

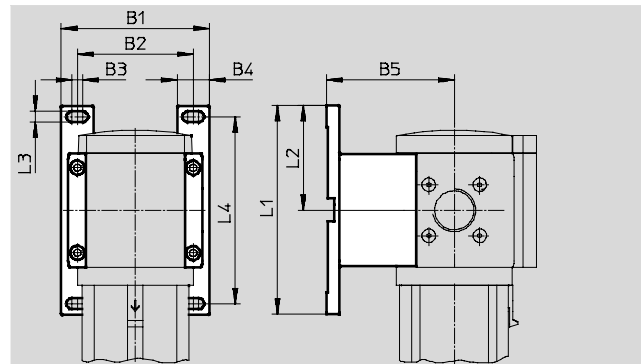
- Do łączenia modułów z mocowaniem na ścianę
- W połączeniu z płytą przyłączeniową MS9-AG... do indywidualnego montażu na ścianę
- Taka sama odległość od ściany dla zespołów serii MS12 przy wykorzystaniu kątowników MS12-WP

Materiał:

Moduł łącznika, wspornik, wspornik z otworami: Odlew aluminiowy  
 Śruby: Stal  
 Uszczelnienia: Kauczuk nitylowy  
 Zgodne z RoHS  
 Elementy nie zawierają miedzi i PTFE

Temperatura medium:

-10 ... +60 °C



#### Wymiary i dane potrzebne do zamówienia

Wielkość	B1	B2	B3	B4	B5	L1	L2	L3	L4	CRC <sup>1)</sup>	Ciężar [g]	Nr części	Typ
MS9	115	90	8.5	25	99	162	81.25	8.3	145	2	210	552949	MS9-WPB

1) Klasa 2 odporności na korozję zgodnie z normą Festo 940 070

Komponenty umiarkowanie poddane oddziaływaniu korozji. Części z widoczną częścią zewnętrzną, z wymaganiem dekoracyjnej powierzchni, które mają bezpośredni kontakt z normalnym otoczeniem przemysłowym lub mediami, jak chłodziwo lub środki smarujące.

## Osprzęt, seria MS

Elementy mocujące MS9

**FESTO**

### Kątownik mocujący MS9-WPM

(kod zamówieniowy: WPM)

- Do łączenia modułów z mocowaniem na ścianę
- W połączeniu z płytą przyłączeniową MS9-AG... do indywidualnego montażu na ścianę

- Szybki montaż i demontaż
- Taka sama odległość od ściany dla zespołów serii MS6 przy wykorzystaniu kątowników MS6-WPB

Elementy dystansowe dostarczane w komplecie zapewniają prawidłowy prześwit.

Materiał:

Moduł łączący, wspornik, drążony

wspornik: Odlew aluminiowy

Śruby: Stal

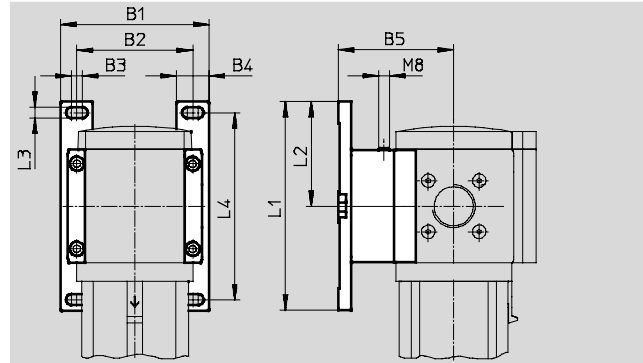
Uszczelnienia: Kauczuk nitylowy

Zgodne z RoHS

Elementy nie zawierają miedzi i PTFE

Temperatura medium:

-10 ... +60 °C



### Wymiary i dane potrzebne do zamówienia

Wielkość	B1	B2	B3	B4	B5	L1	L2	L3	L4	CRC <sup>1)</sup>	Ciężar [g]	Nr części	Typ
MS9	115	90	8.5	25	90.5	162	81.25	8.3	145	2	220	552948	MS9-WPM

1) Klasa 2 odporności na korozję zgodnie z normą Festo 940 070

Komponenty umiarkowanie poddane oddziaływaniu korozji. Części z widoczną częścią zewnętrzną, z wymaganiem dekoracyjnej powierzchni, które mają bezpośredni kontakt z normalnym otoczeniem przemysłowym lub mediami, jak chłodziwo lub środki smarujące.

### Moduł łącznika MS9-MV

- Do modułów łączących

Materiał:

Moduł łączący, drążony wspornik:

odlew ciśnieniowy, aluminiowy

Śruby: Stal

Uszczelnienia: Kauczuk nitylowy

Zgodne z RoHS

Elementy nie zawierają miedzi i PTFE

Temperatura medium:

-10 ... +60 °C



### Dane do zamówienia

Wielkość	CRC <sup>1)</sup>	Ciężar [g]	Nr części	Typ
MS9	2	110	552950	MS9-MV

1) Klasa 2 odporności na korozję zgodnie z normą Festo 940 070

Komponenty umiarkowanie poddane oddziaływaniu korozji. Części z widoczną częścią zewnętrzną, z wymaganiem dekoracyjnej powierzchni, które mają bezpośredni kontakt z normalnym otoczeniem przemysłowym lub mediami, jak chłodziwo lub środki smarujące.

## Osprzęt, seria MS

Elementy mocujące MS12

FESTO

### Kątownik mocujący MS12-WP

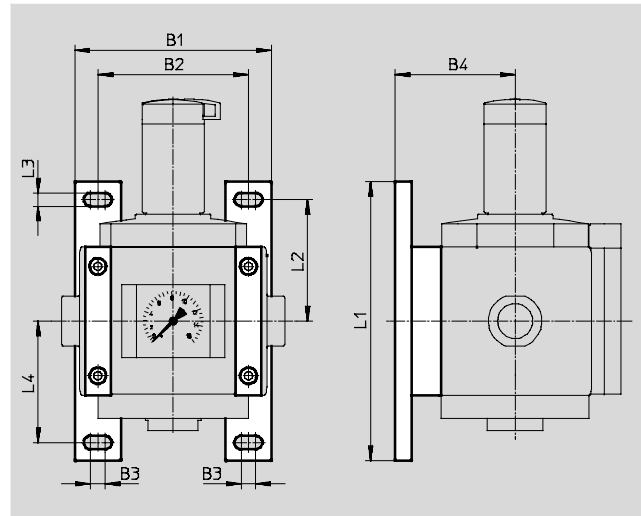
(kod zamówieniowy: WP)

- Do łączenia modułów z mocowaniem na ścianę
- W połączeniu z płytą przyłączeniową do indywidualnego montażu na ścianę

Materiał:

Odlew aluminiowy

Elementy nie zawierają miedzi i PTFE



#### Wymiary i dane potrzebne do zamówienia

Wielkość	B1	B2	B3	B4	L1	L2	L3	L4	Ciężar [g]	Nr części	Typ
MS12	162	124	12	99	230	100	11	100	700	537133	MS12-WP

### Łącznik MS12-MV

- Do modułów łączących

Materiał:

Odlew aluminiowy

Elementy nie zawierają miedzi i PTFE



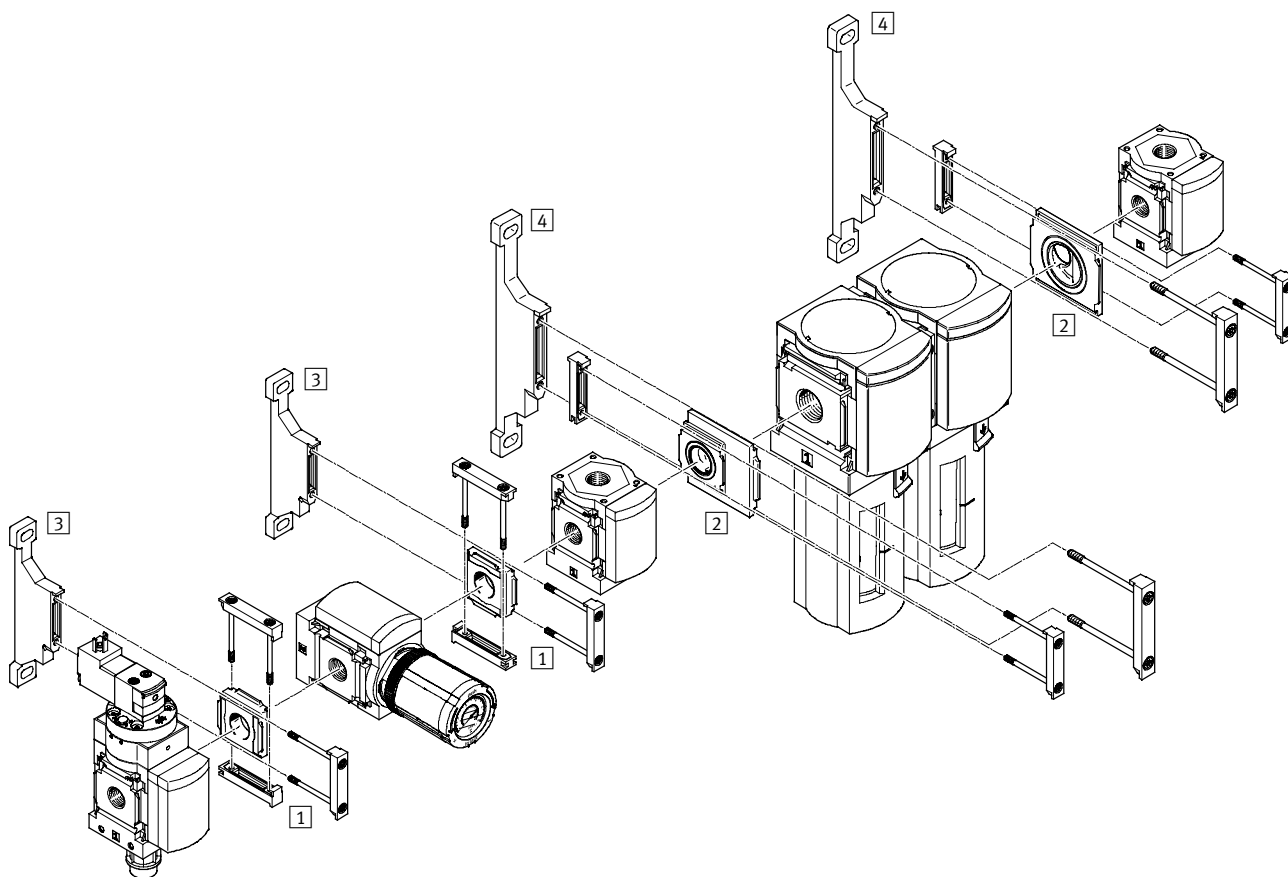
#### Dane do zamówienia

Wielkość	Ciężar [g]	Nr części	Typ
MS12	500	537134	MS12-MV


# Osprzęt, seria MS

Elementy montażowe MS4/MS6

FESTO



Elementy mocujące		→ Str./Internet
1	Moduł łącznika MS4/6-RMV	17
2	Moduł łącznika MS4-6-AMV	18
3	Kątownik mocujący MS4-WP	7
4	Kątownik mocujący MS6-WP	7

-  - Uwaga  
Elementy mocujące do mocowania  
na ścianę → 6



## Osprzęt, seria MS

Elementy montażowe MS4/MS6

FESTO

### Moduł łącznika MS4/6-RMV

- Do łączenia zespołów przygotowania powietrza pod kątem prostym w stosunku do osi przyłączy

Materiał:

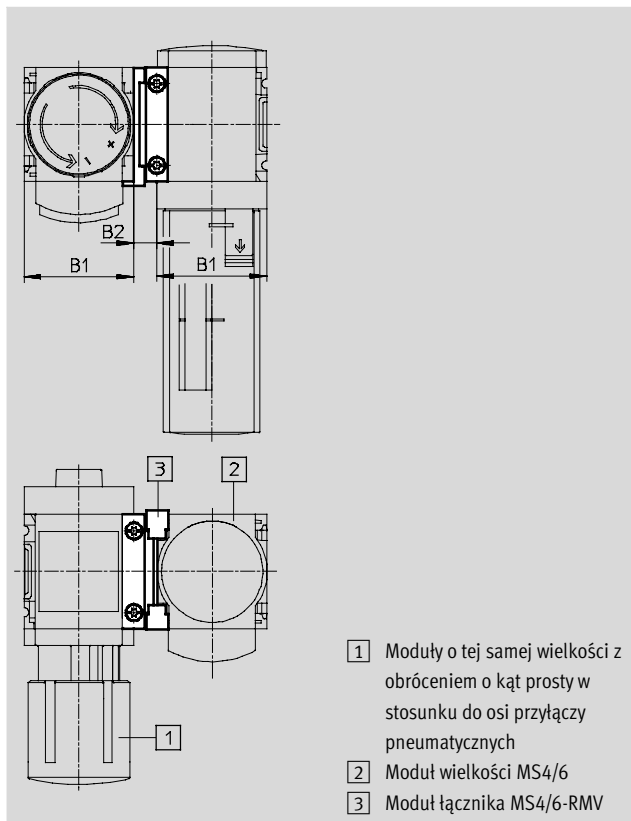
Płyta łącząca, moduł łączący: Odlew aluminiowy

Pierścień uszczelniający: Kauczuk nitylowy

Zgodne z RoHS

Temperatura medium:

-10 ... +60 °C



- 1) Moduły o tej samej wielkości z obroceniem o kąt prosty w stosunku do osi przyłączy pneumatycznych
- 2) Moduł wielkości MS4/6
- 3) Moduł łącznika MS4/6-RMV

### Wymiary i dane potrzebne do zamówienia

Wielkość	B1	B2	CRC <sup>1)</sup>	Ciężar [g]	Nr części	Typ
MS4	40.2	8.5	2	42	543490	MS4-RMV
MS6	62	11	2	112	543491	MS6-RMV
Do stosowania w obszarach zagrożonych wybuchem w strefach 2 i 22						
MS4	40.2	8.5	2	42	563393	MS4-RMV-EX
MS6	62	11	2	112	563394	MS6-RMV-EX

1) Klasa 2 odporności na korozję zgodnie z normą Festo 940 070

Komponenty umiarkowanie poddane oddziaływaniu korozji. Części z widoczną częścią zewnętrzną, z wymaganiami dekoracyjnej powierzchni, które mają bezpośredni kontakt z normalnym otoczeniem przemysłowym lub mediami, jak chłodziwo lub środki smarujące.

# Osprzęt, seria MS

Elementy montażowe MS4/MS6

FESTO

## Moduł łącznika MS4/-6-AMV

- Do łączenia zespołów MS4 i MS6 w jedną jednostkę

Materiał:

Płyta łącząca, moduł łączący: Odlew aluminiowy


Pierścień uszczelniający: Kauczuk nitylowy

Zgodne z RoHS

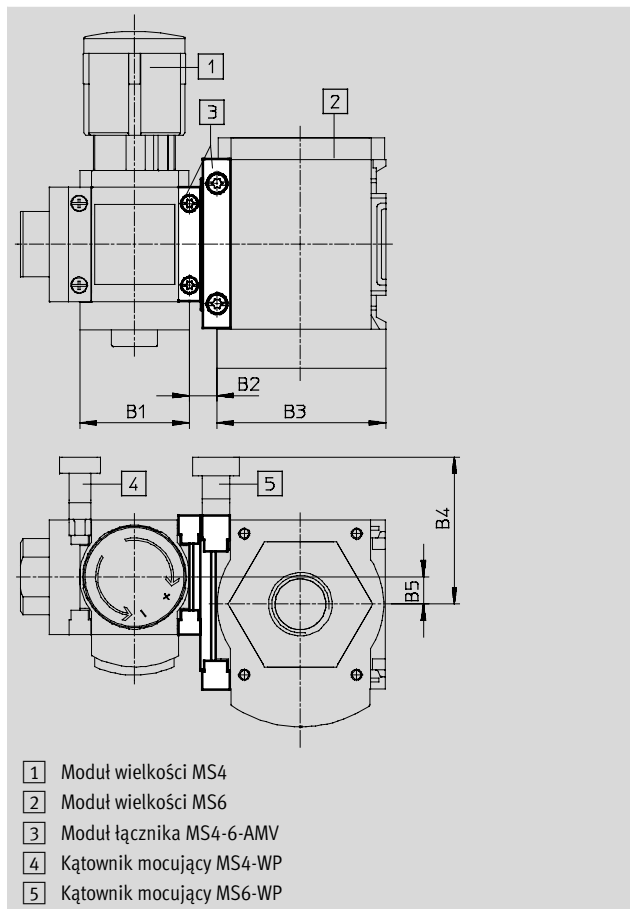
Temperatura medium:

-10 ... +60 °C



-  - Uwaga

Większy kątownik mocujący musi zawsze być stosowany na module łączącym. Kątownik mocujący należy zamawiać oddzielnie.



- 1 Moduł wielkości MS4
- 2 Moduł wielkości MS6
- 3 Moduł łącznika MS4-6-AMV
- 4 Kątownik mocujący MS4-WP
- 5 Kątownik mocujący MS6-WP

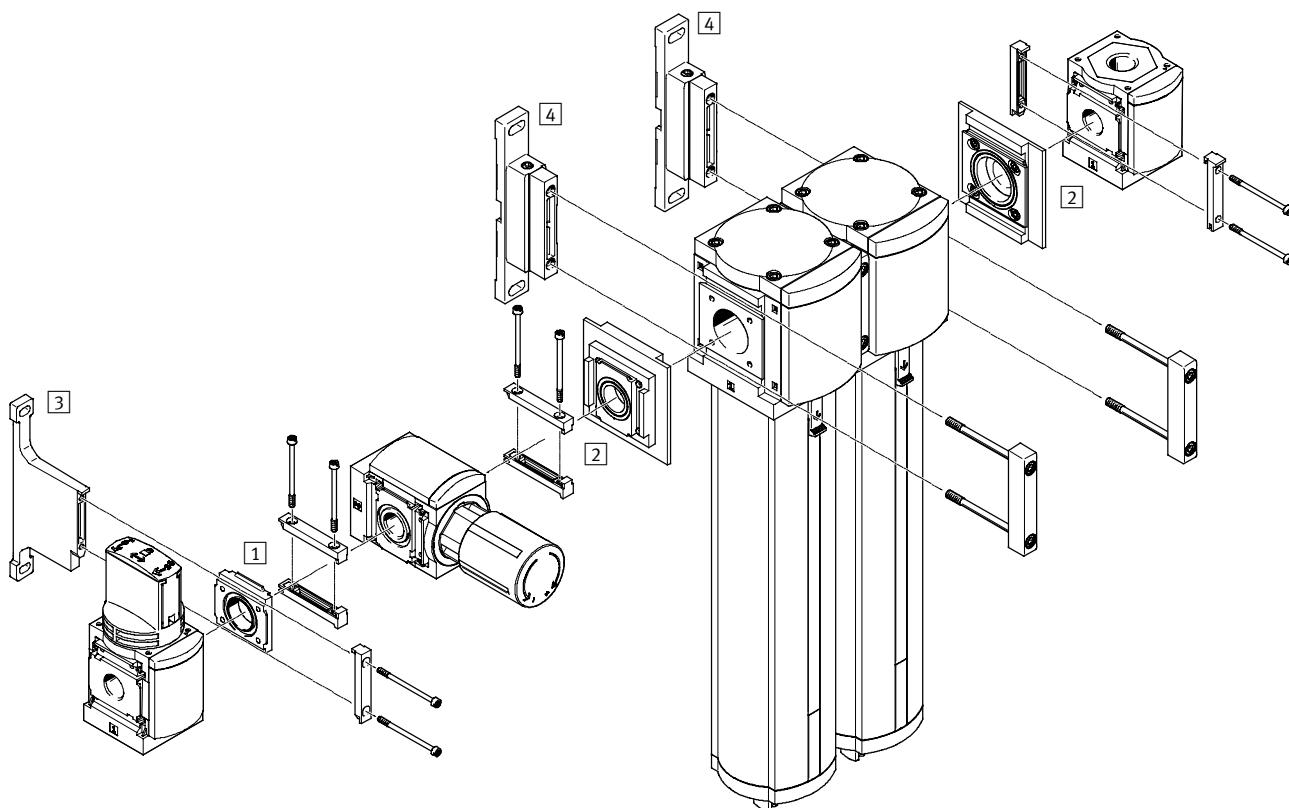
Wymiary i dane potrzebne do zamówienia									
Wielkość	B1	B2	B3	B4	B5	CRC <sup>1)</sup>	Ciężar [g]	Nr części	Typ
MS4/6	40.2	10	62	54.1	10	2	77	543489	MS4-6-AMV
Do stosowania w obszarach zagrożonych wybuchem w strefach 2 i 22									
MS4/6	40.2	10	62	54.1	10	2	77	563392	MS4-6-AMV-EX

1) Klasa 2 odporności na korozję zgodnie z normą Festo 940 070

Komponenty umiarkowanie poddane oddziaływaniu korozji. Części z widoczną częścią zewnętrzną, z wymaganiem dekoracyjnej powierzchni, które mają bezpośredni kontakt z normalnym otoczeniem przemysłowym lub mediami, jak chłodziwo lub środki smarujące.

## Osprzęt, seria MS

Elementy mocujące MS6/MS9



Elementy mocujące		→ Str./Internet
1	Moduł łącznika MS6-RMV	17
2	Moduł łącznika MS6-9-ARMV	20
3	Kątownik mocujący MS6-WPB	8
4	Kątownik mocujący MS9-WPM	14

## Osprzęt, seria MS

Moduł łączący MS6/MS9

**FESTO**

### Moduł łącznika MS6-9-ARMV

- Do łączenia zespołów MS6 i MS9 w jedną jednostkę
- Do obracania zespołów przygotowania powietrza pod kątem prostym w stosunku do osi przyłączy

Materiał:

Płyta łącząca, moduł łączący: Odlew aluminiowy

Śruby: Stal

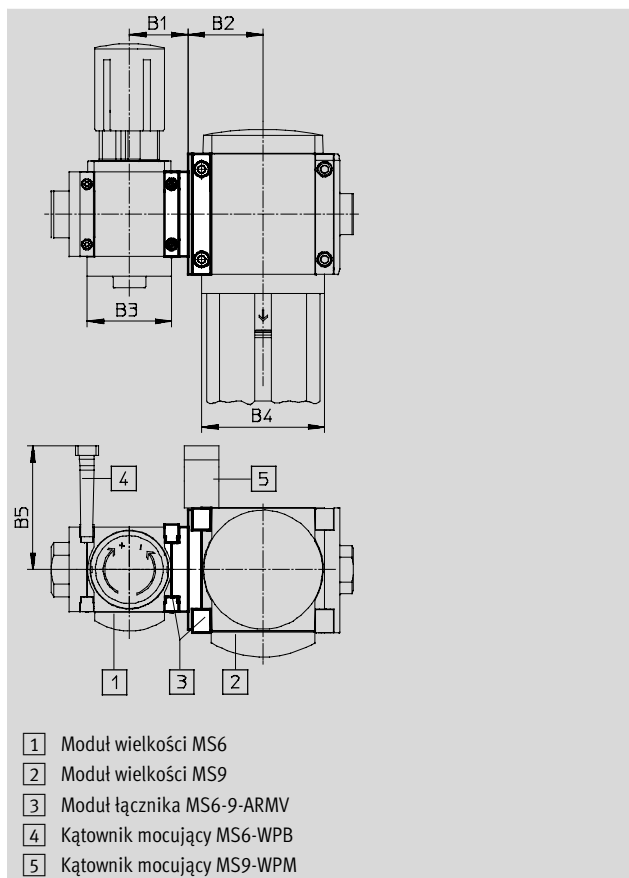
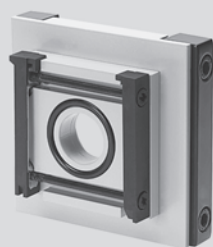
Uszczelnienia: Kauczuk nitylowy


Zgodne z RoHS

Elementy nie zawierają miedzi i PTFE

Temperatura medium:

-10 ... +60 °C



 Uwaga

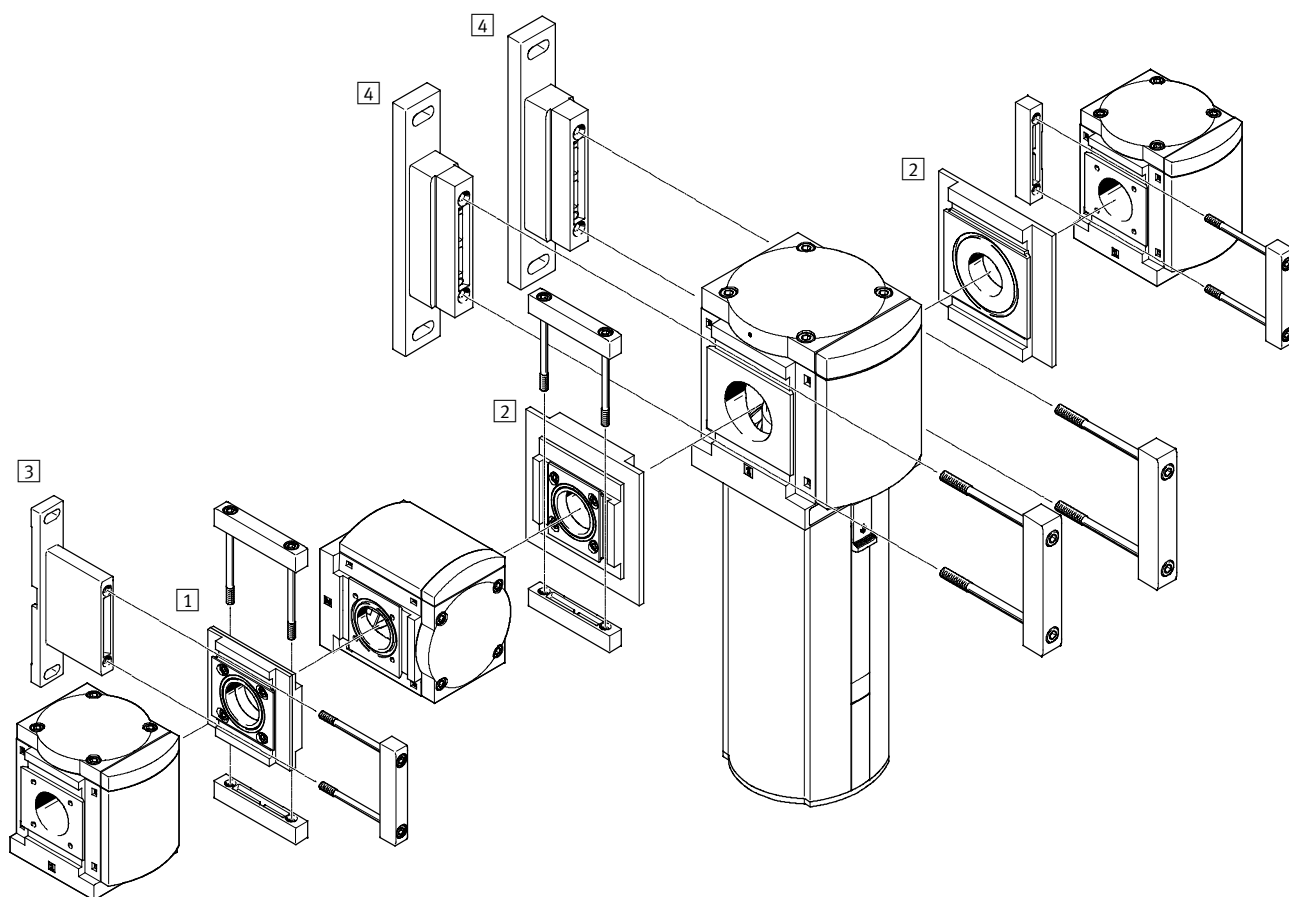
Większy kątownik mocujący musi zawsze być stosowany na module łączącym. Kątownik mocujący należy zamawiać oddzielnie.

Wymiary i dane potrzebne do zamówienia									
Wielkość	B1	B2	B3	B4	B5	CRC <sup>1)</sup>	Ciężar [g]	Nr części	Typ
MS6/9	43	55	62	90	90.5	2	350	552951	MS6-9-ARMV

1) Klasa 2 odporności na korozję zgodnie z normą Festo 940 070  
 Komponenty umiarkowanie poddane oddziaływaniu korozji. Części z widoczną częścią zewnętrzną, z wymaganiem dekoracyjnej powierzchni, które mają bezpośredni kontakt z normalnym otoczeniem przemysłowym lub mediami, jak chłodziwo lub środki smarujące.

## Osprzęt, seria MS

Elementy mocujące MS9/MS12



### Elementy mocujące

		→ Str./Internet
1	Moduł łącznika MS9-RMV	22
2	Moduł łącznika MS9-12-ARMV	23
3	Kątownik mocujący MS9-WPB	13
4	Kątownik mocujący MS12-WP	15

## Osprzęt, seria MS

Elementy mocujące MS9/MS12

**FESTO**

### Moduł łącznika MS9-RMV

- Do łączenia zespołów przygotowania powietrza pod kątem prostym w stosunku do osi przyłączy

Materiał:

Płyta łącząca, moduł łączący: Odlew aluminiowy

Śruby: Stal

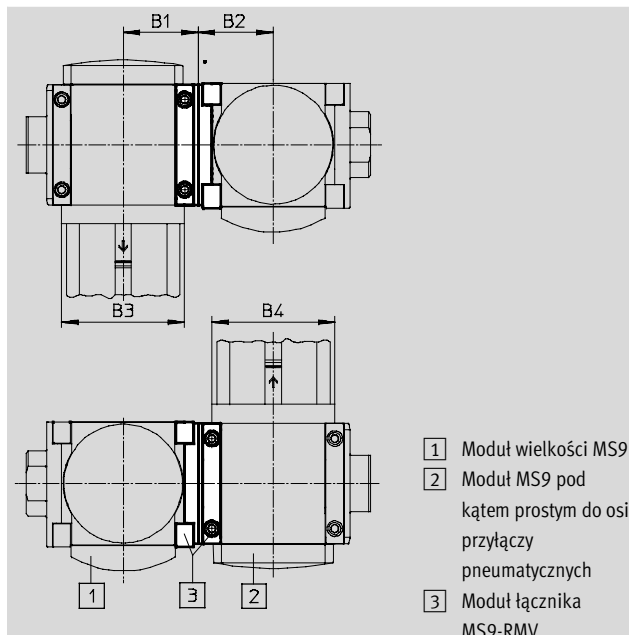
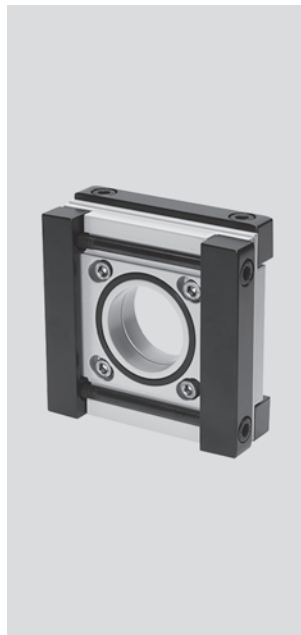
Uszczelnienia: Kauczuk nitylowy

Zgodne z RoHS

Elementy nie zawierają miedzi i PTFE

Temperatura medium:

-10 ... +60 °C



### Wymiary i dane potrzebne do zamówienia

Wielkość	B1	B2	B3	B4	CRC <sup>1)</sup>	Ciężar [g]	Nr części	Typ
MS9	55	55	90	90	2	920	552952	MS9-RMV

1) Klasa 2 odporności na korozję zgodnie z normą Festo 940 070

Komponenty umiarkowanie poddane oddziaływaniu korozji. Części z widoczną częścią zewnętrzną, z wymaganiem dekoracyjnej powierzchni, które mają bezpośredni kontakt z normalnym otoczeniem przemysłowym lub mediami, jak chłodziwo lub środki smarujące.

## Osprzęt, seria MS

Elementy mocujące MS9/MS12

### Moduł łącznika MS9-12-ARMV

- Do łączenia zespołów MS9 i MS12 w jedną jednostkę
- Do obracania zespołów przygotowania powietrza pod kątem prostym w stosunku do osi przyłączy

Materiał:

Płyta łącząca, moduł łączący: Odlew aluminiowy

Śruby: Stal

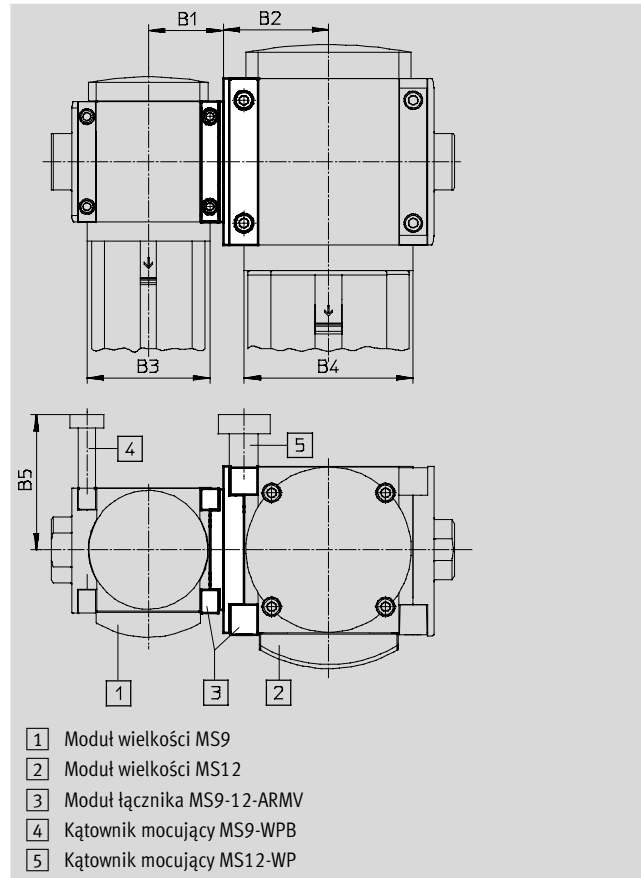
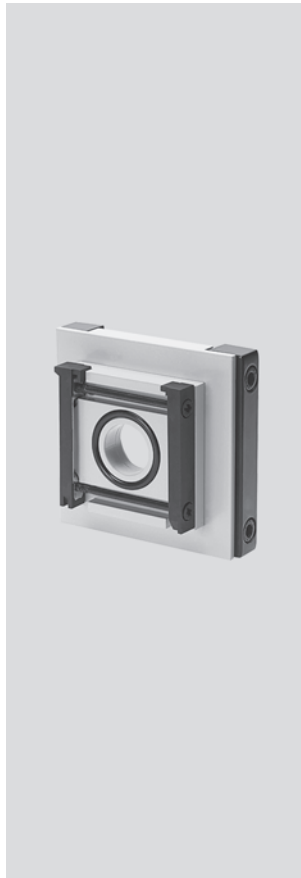
Uszczelnienia: Kauczuk nitylowy


Zgodne z RoHS

Elementy nie zawierają miedzi i PTFE

Temperatura medium:

-10 ... +60 °C



 Uwaga

Większy kątownik mocujący musi zawsze być stosowany na module łączącym. Kątownik mocujący należy zamawiać oddzielnie.

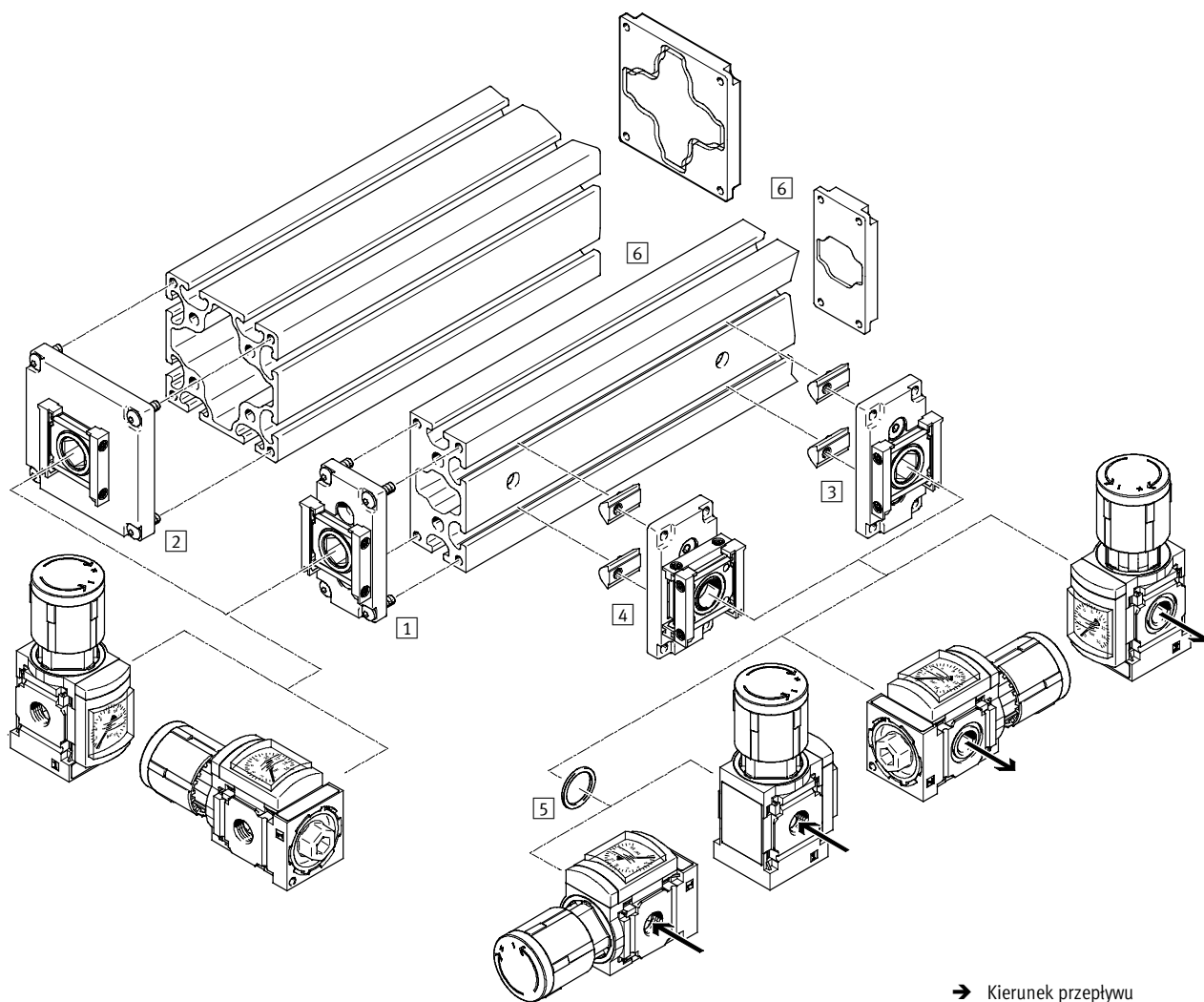
Wymiary i dane potrzebne do zamówienia									
Wielkość	B1	B2	B3	B4	B5	CRC <sup>1)</sup>	Ciężar [g]	Nr części	Typ
MS9/12	55	77	90	124	99	2	990	552953	MS9-12-ARMV

1) Klasa 2 odporności na korozję zgodnie z normą Festo 940 070  
Komponenty umiarkowanie poddane oddziaływaniu korozji. Części z widoczną częścią zewnętrzną, z wymaganiem dekoracyjnej powierzchni, które mają bezpośredni kontakt z normalnym otoczeniem przemysłowym lub mediami, jak chłodziwo lub środki smarujące.

# Osprzęt, seria MS


Elementy montażowe MS4/MS6

FESTO



→ Kierunek przepływu

Elementy mocujące		→ Str./Internet
1	Moduł zasilania MS4/6-E-IPM-40-80	25
2	Moduł zasilania MS4/6-E-IPM-80-80	26
3	Moduł rozgałęziający MS4/6-A-IPM-80	27
4	Moduł rozgałęziający MS4/6-A-RMV-IPM-80	28
5	Pierścień uszczelniający MS4/6-NNR	29
6	Profil 40x80/80x80, płyta zaślepka, płyta zasilania, do wiercenia	Na zapytanie

-  Uwaga  
Inne elementy mocujące potrzebne do montażu zespołów przygotowania powietrza → 6



## Osprzęt, seria MS

Elementy montażowe MS4/MS6

FESTO

### Moduł zasilania MS4/6-E-IPM-40-80

- Do montażu zespołu przygotowania powietrza z przodu profilu 40x80
- Moduł łączący można obrócić o 90° do montażu zespołu przygotowania powietrza w poziomie

Materiał:

Płyta łącząca, śruba drążona, moduł

łączący: Odlew aluminiowy

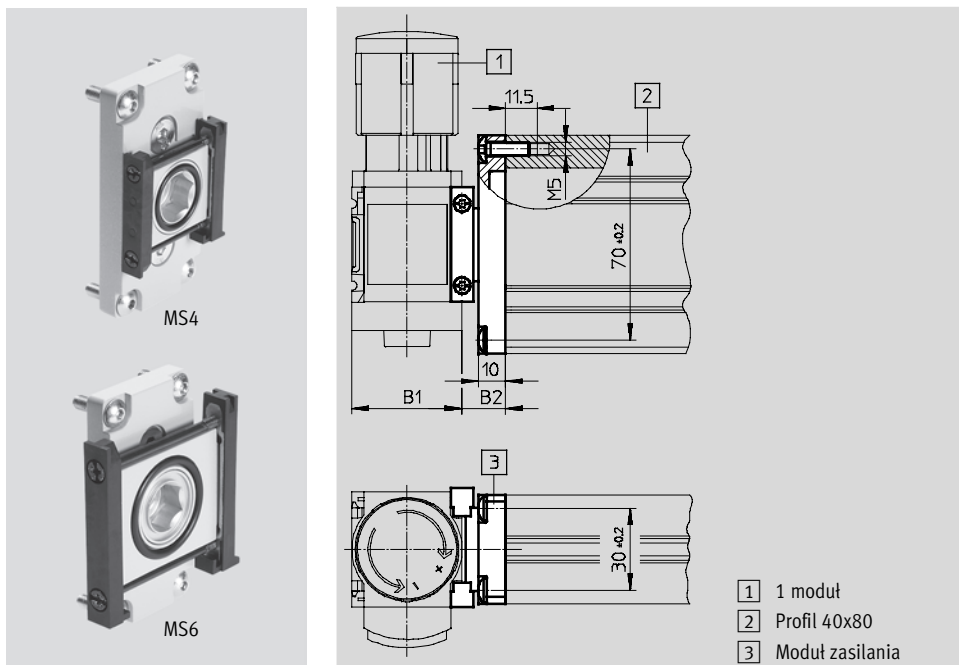
Śruby: Stal

Uszczelnienia: Kauczuk nitylowy

Zgodne z RoHS

Temperatura medium:

-10 ... +60 °C



### Wymiary i dane potrzebne do zamówienia

Wielkość	B1	B2	CRC <sup>1)</sup>	Ciężar [g]	Nr części	Typ
MS4	40.2	16	2	109	543494	MS4-E-IPM-40-80
MS6	62	16	2	141	543496	MS6-E-IPM-40-80

1) Klasa 2 odporności na korozję zgodnie z normą Festo 940 070

Komponenty umiarkowanie poddane oddziaływaniu korozji. Części z widoczną częścią zewnętrzną, z wymaganiem dekoracyjnej powierzchni, które mają bezpośredni kontakt z normalnym otoczeniem przemysłowym lub mediami, jak chłodziwo lub środki smarujące.

## Osprzęt, seria MS

Elementy montażowe MS4/MS6

FESTO

### Moduł zasilania MS4/6-E-IPM-80-80

- Do montażu zespołu przygotowania powietrza z przodu profilu 80x80
- Moduł łączący można obrócić o 90° do montażu zespołu przygotowania powietrza w poziomie

Materiał:

Płyta łącząca, śruba drażniona, moduł

łączący: Odlew aluminiowy

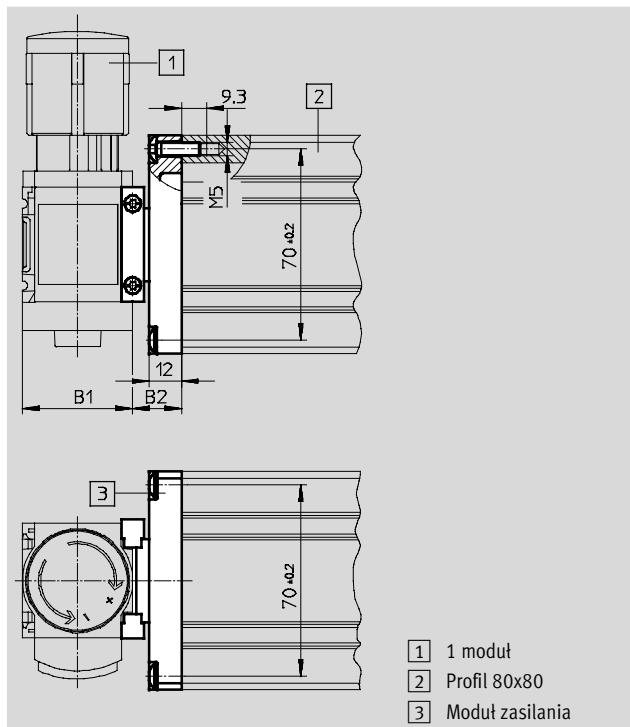
Śruby: Stal

Uszczelnienia: Kauczuk nitylowy

Zgodne z RoHS

Temperatura medium:

-10 ... +60 °C



### Wymiary i dane potrzebne do zamówienia

Wielkość	B1	B2	CRC <sup>1)</sup>	Ciężar [g]	Nr części	Typ
MS4	40.2	18	2	186	543495	MS4-E-IPM-80-80
MS6	62	18	2	218	543497	MS6-E-IPM-80-80

1) Klasa 2 odporności na korozję zgodnie z normą Festo 940 070

Komponenty umiarkowanie poddane oddziaływaniu korozji. Części z widoczną częścią zewnętrzną, z wymaganiem dekoracyjnej powierzchni, które mają bezpośredni kontakt z normalnym otoczeniem przemysłowym lub mediami, jak chłodziwo lub środki smarujące.

## Osprzęt, seria MS

Elementy montażowe MS4/MS6

FESTO

### Moduł rozgałęziający

#### MS4/6-A-IPM-80

- Do montażu zespołu przygotowania powietrza na długim boku profilu
- Moduł łączący można obrócić o 90° do montażu zespołu przygotowania powietrza w poziomie

Materiał:

Płyta łącząca, śruba drążona, moduł

łączący: Odlew aluminiowy

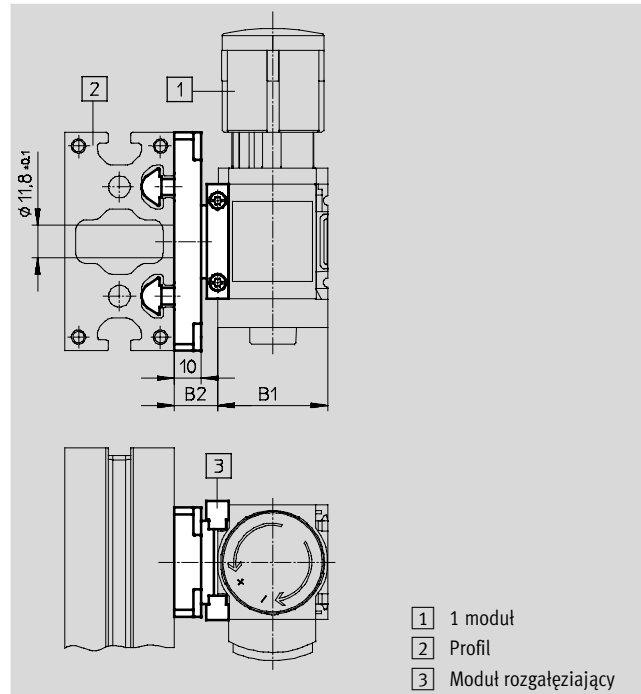
Śruby: Stal

Uszczelnienia: Kauczuk nitylowy

Zgodne z RoHS

Temperatura medium:

-10 ... +60 °C



### Wymiary i dane potrzebne do zamówienia

Wielkość	B1	B2	CRC <sup>1)</sup>	Ciężar [g]	Nr części	Typ
MS4	40.2	16	2	124	543498	MS4-A-IPM-80
MS6	62	16	2	156	543499	MS6-A-IPM-80

1) Klasa 2 odporności na korozję zgodnie z normą Festo 940 070

Komponenty umiarkowanie poddane oddziaływaniu korozji. Części z widoczną częścią zewnętrzną, z wymaganiami dekoracyjnej powierzchni, które mają bezpośredni kontakt z normalnym otoczeniem przemysłowym lub mediami, jak chłodziwo lub środki smarujące.

# Osprzęt, seria MS

Elementy montażowe MS4/MS6

FESTO

## Moduł rozgałęziający

### MS4/6-A-RMV-IPM-80

- Do montażu zespołu przygotowania powietrza na długim boku profilu
- Odpowiedni do montażu płytowego (złącza na module łączącym mogą być dostępne z góry do szybkiej wymiany indywidualnego komponentu)
- Moduł łączący można obrócić o 90° do montażu zespołu przygotowania powietrza w poziomie

Materiał:

Płyta łącząca, śruba drażniona, moduł

łączący:

odlew ciśnieniowy, aluminiowy

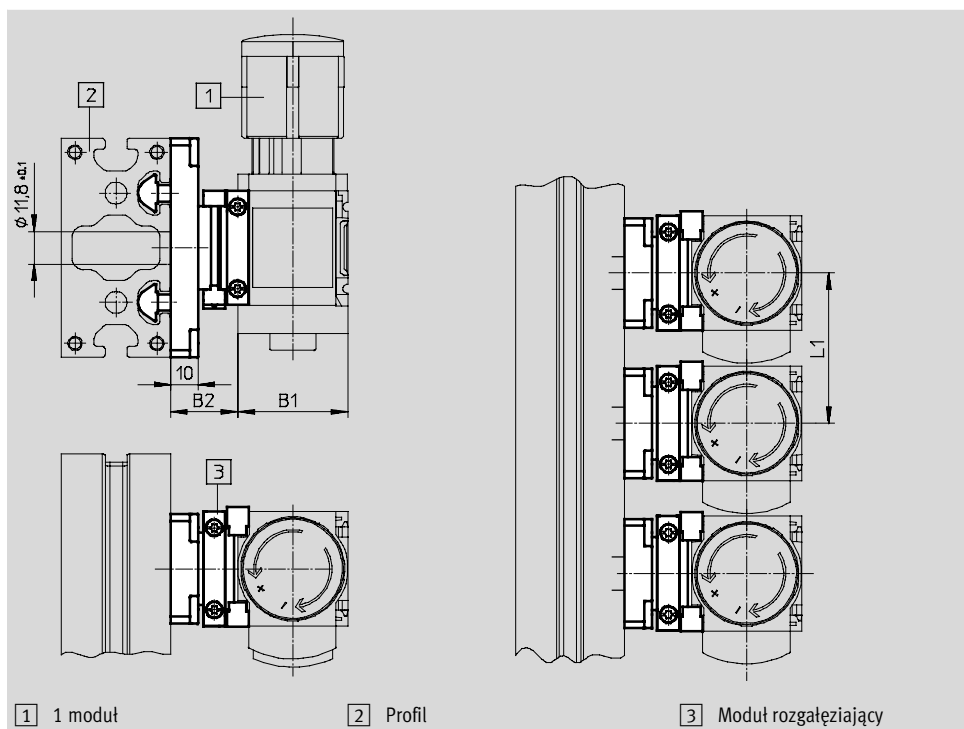
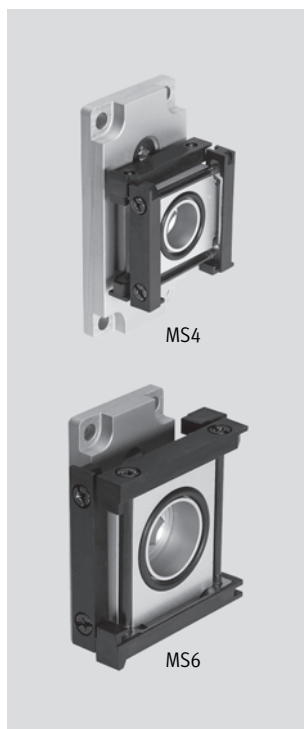
Śruby: Stal

Uszczelnienia: Kauczuk nitylowy

Zgodne z RoHS

Temperatura medium:

-10 ... +60 °C



1) 1 moduł

2) Profil

3) Moduł rozgałęziający

## Wymiary i dane potrzebne do zamówienia

Wielkość	B1	B2	L1	CRC <sup>1)</sup>	Ciężar [g]	Nr części	Typ
MS4	40.2	24.5	55	2	150	543500	MS4-A-RMV-IPM-80
MS6	62	27	77	2	236	543501	MS6-A-RMV-IPM-80

1) Klasa 2 odporności na korozję zgodnie z normą Festo 940 070

Komponenty umiarkowanie poddane oddziaływaniu korozji. Części z widoczną częścią zewnętrzną, z wymaganiem dekoracyjnej powierzchni, które mają bezpośredni kontakt z normalnym otoczeniem przemysłowym lub mediami, jak chłodziwo lub środki smarujące.

## Osprzęt, seria MS

Elementy montażowe MS4/MS6

FESTO

### Pierścień uszczelniający MS4/6-NNR

- Do uszczelnienia modułu rozgałęziającego MS-A-IPM kiedy stosowany jako moduł zasilania pneum.

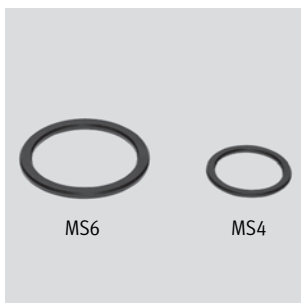
Materiał:

Kauczuk nitylowy

Zgodne z RoHS

Temperatura medium:

-10 ... +60 °C



### Wymiary i dane potrzebne do zamówienia

Wielkość	CRC <sup>1)</sup>	Nr części	Typ
MS4	2	543492	MS4-NNR
MS6	2	543493	MS6-NNR

1) Klasa 2 odporności na korozję zgodnie z normą Festo 940 070

Komponenty umiarkowanie poddane oddziaływaniu korozji. Części z widoczną częścią zewnętrzną, z wymaganiem dekoracyjnej powierzchni, które mają bezpośredni kontakt z normalnym otoczeniem przemysłowym lub mediami, jak chłodziwo lub środki smarujące.

# Osprzęt, seria MS

Płyty przyłączeniowe MS4/MS6

FESTO

## Płyta przyłączeniowa MS4/6-AG...

(kod zamówieniowy: AG...)

- Adapter do podłączenia pneumatycznego
- MS6-AGE do wykorzystania przyłącza gwintowanego G $\frac{3}{4}$

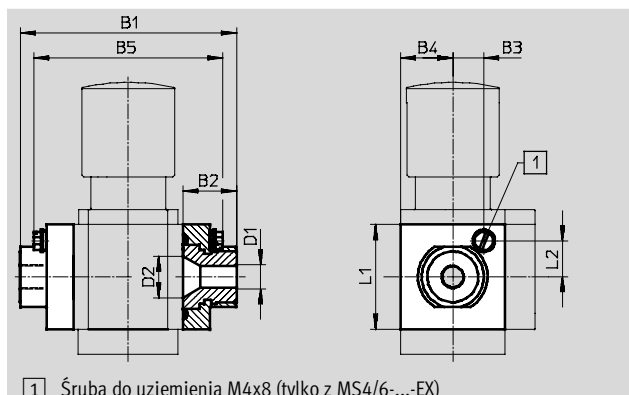
Materiał:

Aluminium

Uwaga o materiałach:

Zgodne z RoHS (tylko MS6-AG...)

Elementy nie zawierają miedzi i PTFE



Wymiary i dane potrzebne do zamówienia													
Wielkość	B1	B2	B3	B4	B5	D1	D2	L1	L2	CRC <sup>1)</sup>	Ciężar [g]	Nr części	Typ
MS4	83.5	21.5	—	21	—	G $\frac{1}{8}$	16.8	42	—	2	128	526068	MS4-AGA
						G $\frac{1}{4}$				2	128	526069	MS4-AGB
						G $\frac{3}{8}$				2	128	526070	MS4-AGC
MS6	115	26.5	—	31	—	G $\frac{1}{4}$	24	62	—	2	300	526080	MS6-AGB
						G $\frac{3}{8}$				2	300	526081	MS6-AGC
						G $\frac{1}{2}$				2	300	526082	MS6-AGD
						G $\frac{3}{4}$				2	300	526083	MS6-AGE
Do stosowania w obszarach zagrożonych wybuchem w strefach 2 i 22													
MS4	83.5	21.5	12.5	21	72.5	G $\frac{1}{8}$	16.8	42	14.5	2	128	541549	MS4-AGA-EX
						G $\frac{1}{4}$				2	128	541550	MS4-AGB-EX
						G $\frac{3}{8}$				2	128	541551	MS4-AGC-EX
MS6	115	26.5	20.5	31	98.3	G $\frac{1}{4}$	24	62	15.5	2	300	541538	MS6-AGB-EX
						G $\frac{3}{8}$				2	300	541539	MS6-AGC-EX
						G $\frac{1}{2}$				2	300	541540	MS6-AGD-EX
						G $\frac{3}{4}$				2	300	541541	MS6-AGE-EX

1) Klasa 2 odporności na korozję zgodnie z normą Festo 940 070

Komponenty umiarkowanie poddane oddziaływaniu korozji. Części z widoczną częścią zewnętrzną, z wymaganiem dekoracyjnej powierzchni, które mają bezpośredni kontakt z normalnym otoczeniem przemysłowym lub mediami, jak chłodziwo lub środki smarujące.

Uwaga: Ten produkt jest zgodny z ISO 1179-1 i ISO 228-1

## Osprzęt, seria MS

Płyty przyłączeniowe MS4/MS6

FESTO

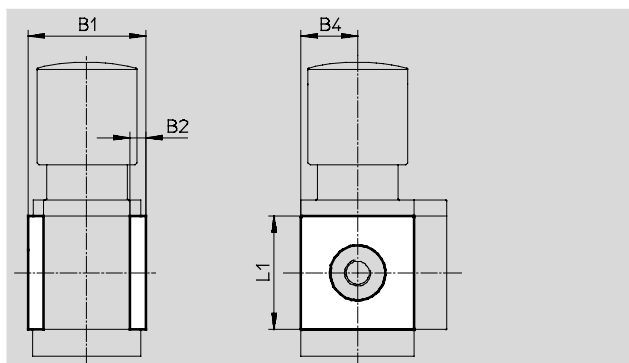
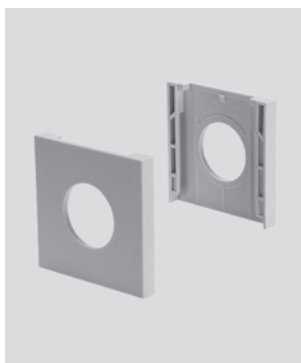
### Płyta zaśleпка MS4/6-END

- Można stosować do zakrycia boku korpusu pierwszego i ostatniego modułu, jeżeli nie są stosowane płyty przyłączeniowe

Materiał:

Wzmocniony poliamid

Elementy nie zawierają miedzi i PTFE



### Wymiary i dane potrzebne do zamówienia

Wielkość	B1	B2	B4	L1	Nr części	Typ
MS4	43.6	6	21	42	538779	MS4-END
MS6	67	8	31	62	538780	MS6-END

### Płyta montażowa MS4/6-AEND

(kod zamówieniowy: WBE; w zakresie dostawy jest płyta montażu na ścianę MS6-WPB)

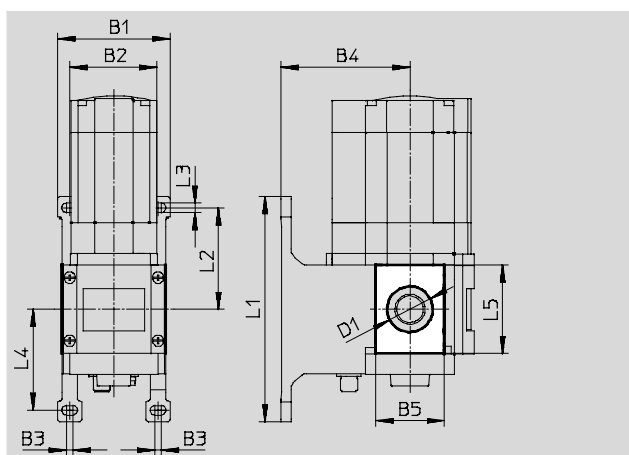
- W połączeniu z kątownikiem mocującym MS-WP lub MS-WPB do indywidualnego montażu na ścianę z wykorzystaniem bezpośredniego gwintu

Materiał:

Wzmocniony poliamid

Zgodne z RoHS

Elementy nie zawierają miedzi i PTFE



### Wymiary i dane potrzebne do zamówienia

Wielkość	B1	B2	B3	B4		B5	D1	L1	L2	L3	L4	L5	CRC <sup>1)</sup>	Ciężar [g]	Nr części	Typ
				WP	WPB											
MS4	55.2	40.2	4	44	66	30.4	20.3	106	46.5	5.6	46.7	42	2	4	542966	MS4-AEND
MS6	79	62	4.5	54	90.5	48.4	32	158	71	6.6	71	62	2	17	535408	MS6-AEND

1) Klasa 2 odporności na korozję zgodnie z normą Festo 940 070

Komponenty umiarkowanie poddane oddziaływaniu korozji. Części z widoczną częścią zewnętrzną, z wymaganiem dekoracyjnej powierzchni, które mają bezpośredni kontakt z normalnym otoczeniem przemysłowym lub mediami, jak chłodziwo lub środki smarujące.

## Osprzęt, seria MS

Płyty przyłączeniowe MS9

**FESTO**

### Płyta przyłączeniowa MS9-AG...

(kod zamówieniowy: AG...)

- Adapter do podłączenia pneumatycznego

Materiał:

Płyta łącząca, drążony wspornik:

odlew ciśnieniowy, aluminiowy

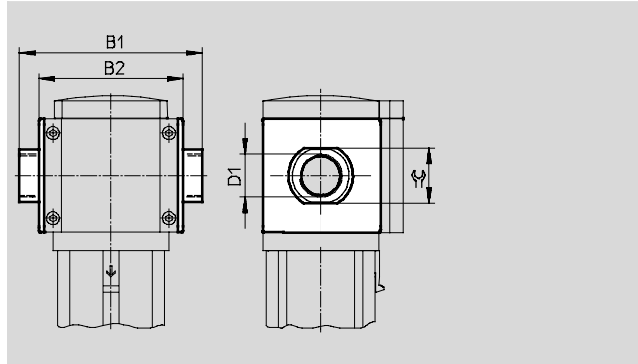
Uszczelnienia: Kauczuk nitylowy

Zgodne z RoHS

Elementy nie zawierają miedzi i PTFE

Temperatura medium:

-10 ... +60 °C



Wymiary i dane potrzebne do zamówienia								
Wielkość	B1	B2	D1	⌀	KBK1)	Ciężar [g]	Nr części	Typ
MS9	132	112	G1/2	30	2	300	552954	MS9-AGD
	132	112	G3/4	36	2	300	552955	MS9-AGE
	142	112	G1	41	2	300	552956	MS9-AGF
	162	112	G1 1/4	50	2	400	552957	MS9-AGG
	176	112	G1 1/2	55	2	400	552958	MS9-AGH

1) Klasa 2 odporności na korozję zgodnie z normą Festo 940 070

Komponenty umiarkowanie poddane oddziaływaniu korozji. Części z widoczną częścią zewnętrzną, z wymaganiem dekoracyjnej powierzchni, które mają bezpośredni kontakt z normalnym otoczeniem przemysłowym lub mediami, jak chłodziwo lub środki smarujące.

Uwaga: Ten produkt jest zgodny z ISO 1179-1 i ISO 228-1



# Osprzęt, seria MS

Płyty przyłączeniowe MS12



## Płyta przyłączeniowa MS12-AG...

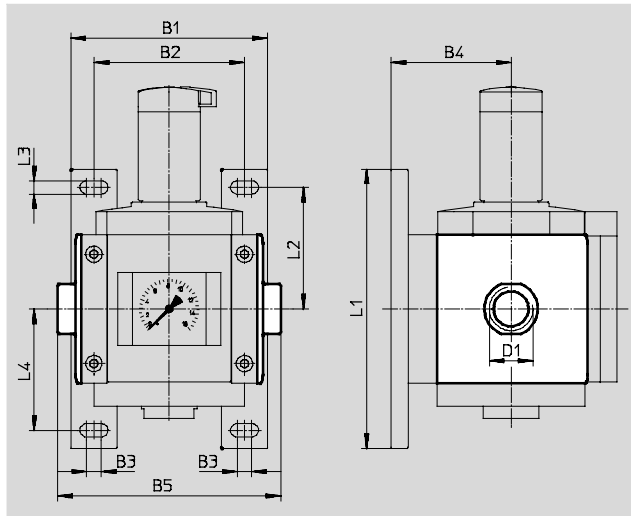
(kod zamówieniowy: AG...)

- Adapter do podłączenia pneumatycznego

Materiał:

Odlew aluminiowy

Elementy nie zawierają miedzi i PTFE



Wymiary i dane potrzebne do zamówienia													
Wielkość	B1	B2	B3	B4	B5	D1	L1	L2	L3	L4	Ciężar [g]	Nr części	Typ
MS12	162	124	12	99	184	G1	230	100	11	100	1,300	537135	MS12-AGF
					184	G1¼						537136	MS12-AGG
					184	G1½						537137	MS12-AGH
					196	G2						537138	MS12-AGI

Uwaga: Ten produkt jest zgodny z ISO 1179-1 i ISO 228-1

## Osprzęt, seria MS

Komponenty związane z bezpieczeństwem MS4/MS6/MS9/MS12

FESTO

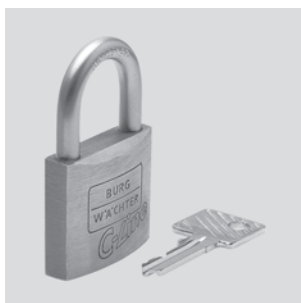
### Kłódka LRVS-D

Materiał:

Obudowa: Mosiądz

Temperatura otoczenia:

-20 ... +60 °C



Dane do zamówienia			
Wielkość	Ciężar [g]	Nr części	Typ
MS4/MS6/ MS9/MS12	120	193786	LRVS-D