

Napędy z prowadnicami DFM/DFM-B

FESTO



Festo Podstawowy program produkcyjny
Zapewnia obsługę do 80% zadań związanych
z automatyzacją

Na całym świecie:

Zawsze w magazynie

Jakość:

Jakość Festo za atrakcyjną cenę

Prostota:

Proste zamawiania i redukcja kosztów magazynowych



Generalnie gotowy do wysłania z fabryki w ciągu 24 godzin
Dostępne w 13 centrach logistycznych na całym świecie
Więcej niż 2200 produktów



Generalnie gotowy do wysłania z fabryki w ciągu 5 dni roboczych
Montaż w 4 centrach na całym świecie
Aż 6×10^{12} wariantów w każdej kategorii produktów

Spójrz
na gwiazdkę!

Charakterystyka

Krótki przegląd

Napęd i prowadzenie zintegrowane w jednym korpusie

- Minimalna przestrzeń zabudowy
- Minimalny czas montażu
- Wybór zasilania sprężonym powietrzem
- Szeroka gama opcji montażowych

Stabilne i precyzyjne

- Dobre zabezpieczenie przed obrotem
- Wysoka sztywność
- Bezobsługowa praca

Wysoka odporność na momenty skręcające i obciążenia poprzeczne

- Z prowadzeniem na łożyskach ślizgowych: wysoka sztywność dzięki prowadnikom o dużej średnicy i czterem łożyskom ślizgowym
- Z prowadzeniem na łożyskach kulkowych: dla zastosowań w których występują obciążenia w postaci momentu obrotowego

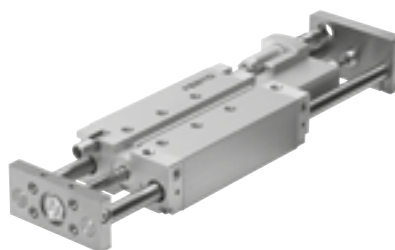
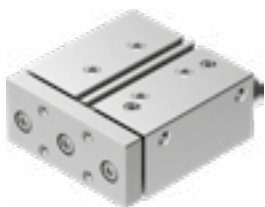
Szeroki wybór różnych wariantów

Napędy z prowadnicami DFM

- Podstawowy napęd ze skokami do 200 mm

Napędy z prowadnicami DFM-B

- Napęd ze skokami do 400 mm
- Z precyzyjną regulacją położeń końcowych
- Z regulowaną amortyzacją pneumatyczną PPV
- Z amortyzatorami, samonastawialnymi, progresywnymi



Przykłady zastosowań

Docisk

Napęd z prowadnicami jest doskonale dostosowany do zamocowania elementu



Podnoszenie

Napęd z prowadnicami bezproblemowo transportuje i podnosi obciążenia ponad 200 kg.



Zatrzymywanie

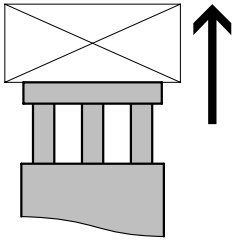
Obciążenia do 150 kg, są zatrzymywane niezawodnie i bezpiecznie, napęd z prowadnicami znajduje zastosowanie jako siłownik zderzakowy.



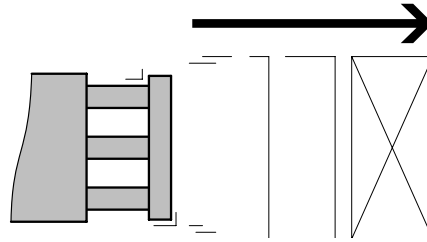
Charakterystyka

Zastosowanie w systemach przenośników

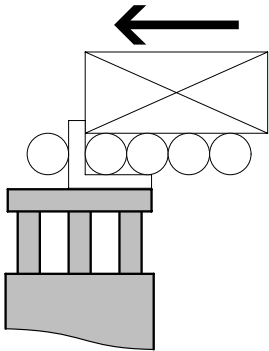
Podnoszenie



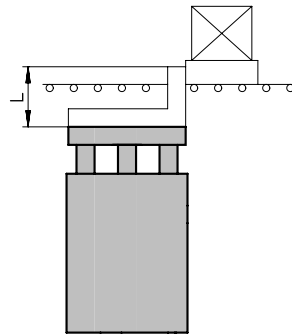
Przepychanie



Zatrzymywanie



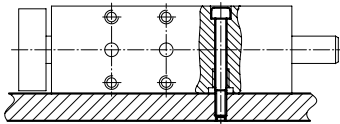
Zatrzymywanie przez zderzak



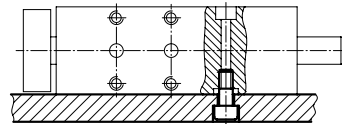
Zaleca się stosowanie zderzaka na wózku roboczym.

Opcje montażu

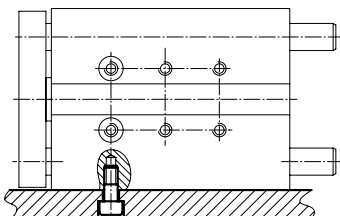
Płasko od góry



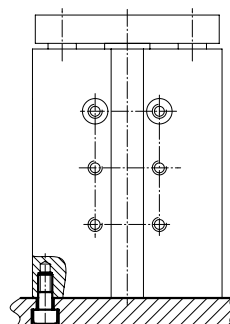
Płasko od spodu



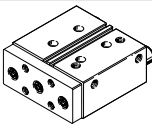
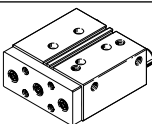
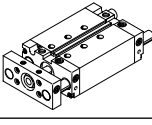
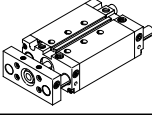
Z boku od spodu



Na pokrywie końcowej



Przegląd programu produkcyjnego

Funkcja	Konstrukcja	Typ	Średnica tłoka	Skok	Zmienny skok
			[mm]	[mm]	[mm]
Dwustronnego działania	Wersja podstawowa DFM z przewodzeniem na łożyskach kulkowych				
		DFM Tłoczyisko jednostronne	12, 16	10, 20, 25, 30, 40, 50, 80, 100	-
			20, 25	20, 25, 30, 40, 50, 80, 100	-
			32	20, 25, 30, 40, 50, 80, 100, 125, 160, 200	-
			40, 50, 63, 80, 100	25, 50, 80, 100, 125, 160, 200	-
	Wersja podstawowa DFM z przewodzeniem na łożyskach ślizgowych				
		DFM Tłoczyisko jednostronne	6, 10	5, 10, 15, 20	-
			12, 16	10, 20, 25, 30, 40, 50, 80, 100	-
			20, 25	20, 25, 30, 40, 50, 80, 100	-
			32	20, 25, 30, 40, 50, 80, 100, 125, 160, 200	-
			40, 50, 63, 80, 100	25, 50, 80, 100, 125, 160, 200	-
	Wersja DFM-B z przewodzeniem na łożyskach kulkowych				
		DFM-B Tłoczyisko jednostronne	12, 16	10, 20, 25, 30, 40, 50, 80, 100, 125, 160, 200	10 ... 200
			20, 25, 32	20, 25, 30, 40, 50, 80, 100, 125, 160, 200, 250, 320, 400	20 ... 400
			40, 50, 63	25, 50, 80, 100, 125, 160, 200, 250, 320, 400	25 ... 400
	Wersja DFM-B z przewodzeniem na łożyskach ślizgowych				
		DFM-B Tłoczyisko jednostronne	12, 16	10, 20, 25, 30, 40, 50, 80, 100, 125, 160, 200	10 ... 200
			20, 25, 32	20, 25, 30, 40, 50, 80, 100, 125, 160, 200, 250, 320, 400	20 ... 400
			40, 50, 63	25, 50, 80, 100, 125, 160, 200, 250, 320, 400	25 ... 400

 - Wskazówka

Oprogramowanie wspomagające dobór napędów

→ www.festo.com/engineeringtools

Przegląd programu produkcyjnego

Typ	Sygnalizacja położenia	Amortyzacja			Uszczelnienia na wysoką temp.	Precyzyjna regulacja położenia końcowego		→ Strona/ Internet
		Bez regulacji	Regulacja dla dużych obciążeń	Samonastawialny amortyzator w położeniu końcowym dla dużych obciążeń YSRW		Położenie końcowe, przy wysuwie	Położenie końcowe, przy wycofaniu	
	A	P	PPV		S6	AJ	EJ	
Wersja podstawowa DFM z prowadzeniem na łożyskach kulkowych								
DFM Tłoczysko jednostronne	■	■	-	-	-	-	-	8
Wersja podstawowa DFM z prowadzeniem na łożyskach ślizgowych								
DFM Tłoczysko jednostronne	■	■	-	-	-	-	-	8
Wersja DFM-B z prowadzeniem na łożyskach kulkowych								
DFM-B Tłoczysko jednostronne	■	■	■ Od ø 16	■ Od ø 20	-	■	■ Od ø 20	38
Wersja DFM-B z prowadzeniem na łożyskach ślizgowych								
DFM-B Tłoczysko jednostronne	■	■	■ Od ø 16	-	■	■	■ Od ø 20	38

Kody typów

001	Seria	
DFM	Napędy z prowadnicami, dwustronnego działania,	

002	Średnica tłoka	
6	6	
10	10	
12	12	
16	16	
20	20	
25	25	
32	32	
40	40	
50	50	
63	63	
80	80	
100	100	

003	Skok	
...	10 ... 400	

004	Generacja	
B	Wersja zmodernizowana	

005	Amortyzacja	
P	Elastyczne pierścienie/płyty amortyzujące w obu położeniach końcowych	
PPV	Amortyzacja pneumatyczna, regulowana w obu położeniach końcowych	
YSRW	Amortyzator, samonastawialny, progresywny	

006	Sygnalizacja położenia	
A	Przy pomocy czujników zbliżeniowych	

007	Prowadzenie	
GF	Prowadzenie na tożyskach ślizgowych	
KF	Prowadzenie na tożyskach kulkowych	

008	Zakres temperatury	
	Standard	
S6	Uszczelnienia odporne na temp. do maks. 120 °C	

009	Precyzyjna regulacja w pozycji wysuniętej	
	Bez	
AJ	Precyzyjna regulacja w położeniu końcowym, wysuw	

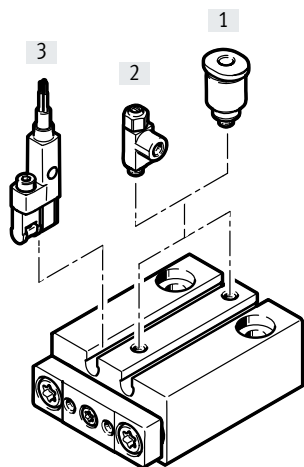
010	Precyzyjna regulacja na w pozycji wycofanej	
	Bez	
EJ	Precyzyjna regulacja w położeniu końcowym, wycofanie	

011	Zaślepka rowka do czujników	
	Bez	
...S	1 ... 10 szt.	

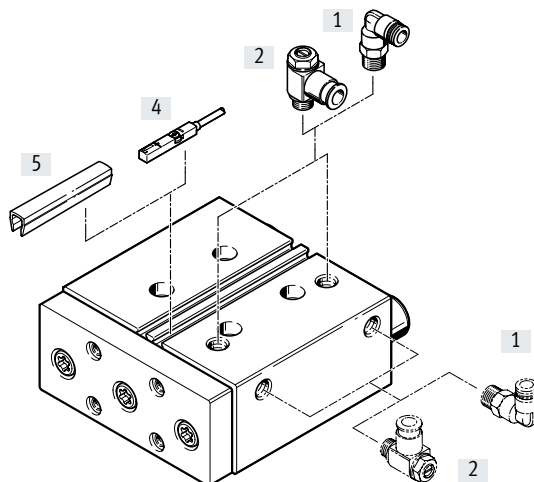
012	Czujnik zbliżeniowy z kablem 2,5 m	
	Bez	
...G	1 ... 10 szt.	

Przegląd osprzętu

Średnica tłoka 6, 10



Średnica tłoka 12 ... 100



Osprzęt

	Dla średnicy tłoka	Opis	→ Strona/Internet
[1]	6 ... 100	Złącze wtykowe QSM/QS Do podłączenia przewodów pneumatycznych o kalibrowanej średnicy zewnętrznej	qs
[2]	6 ... 100	Zawór dławiąco-zwrotny GRLA Do regulacji prędkości	72
[3]	6, 10	Czujnik zbliżeniowy SMT-10G Wkładane od początku rowka	70
[4]	12 ... 100	Czujnik zbliżeniowy SME-/SMT-8 Można zamocować w rowku na korpusie napędu	71
[5]	12 ... 100	Zaślepka rowka ABP-5-S Do ochrony przed kontaminacją kabli czujnika i rowków dla czujnika	72
-	12 ... 100	Tulejki centrujące ZBH 4 lub 6 szt. jest dostarczanych w komplecie	70
-	12 ... 100	Adapter Dla połączenia typu napęd/napęd	73
-	12 ... 100	Adapter Dla połączenia typu napęd/chwytek	chwytki

- Wskazówka

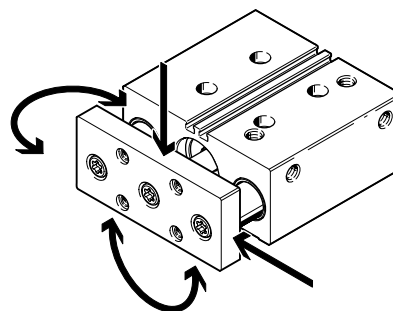
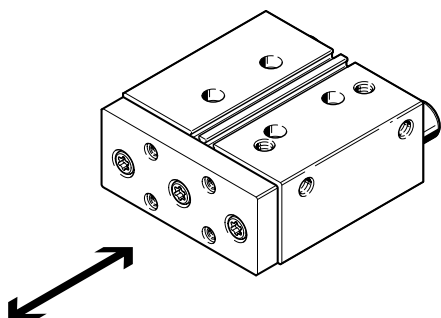
Tylko poniższe złącze wtykowe/zawór dławiąco-zwrotny może być używany w kombinacji z czujnikiem SMT-10G.

- QSM-M3-2-I
- GRLA-M3

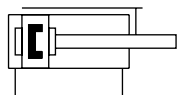
Ekstremalna funkcjonalność

Kierunek ruchu

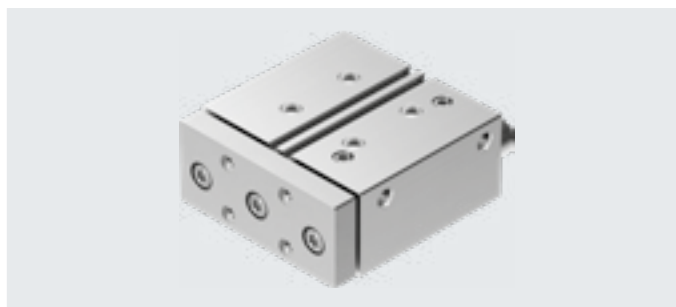
Doskonałe zabezpieczenie przed skręcaniem, wysoka odporność na momenty i obciążenia poprzeczne.



Karta danych



www.festo.com
Średnica tłoka
12 ... 100 mm



- - Średnica
6 ... 100 mm
- - Długość skoku
5 ... 200 mm

Ogólne dane techniczne												
Średnica tłoka	6	10	12	16	20	25	32	40	50	63	80	100
Przyłącza pneumatyczne	M3	M3	M5	M5	M5	G1/8	G1/8	G1/8	G1/4	G1/4	G3/8	G3/8
Konstrukcja	Tłok											
	Tłoczysko											
	Prowadnice z płytą spinającą											
Amortyzacja	Elastyczne pierścienie amortyzujące w obu położeniach końcowych											
Sygnalizacja położenia	Przy pomocy czujników zbliżeniowych											
Sposób montażu	Przy pomocy otworów przelotowych											
	Przy pomocy gwintów wewnętrznych											
Pozycja montażu	Dowolna											
Zabezpieczenie przed obrotem/prowadzenie	Prowadnice z płytą spinającą/z łożyskowaniem ślizgowym lub kulkowym											

Warunki pracy i otoczenia												
Średnica tłoka	6	10	12	16	20	25	32	40	50	63	80	100
Ciśnienie robocze [bar]	2 ... 8	1,5 ... 8	2 ... 10			1,5 ... 10			1 ... 10	0,5 ... 10		
Medium robocze	Sprężone powietrze wg ISO 8573-1:2010 [7:4:4]											
Uwaga o eksploatacji / medium	Możliwość pracy z powietrzem olejonym (w tych przypadkach, gdy jest to wymagane)											
Temperatura otoczenia ¹⁾												
DFM-...-GF [°C]	-10 ... +60		-20 ... +80									
DFM-...-KF [°C]	-		-5 ... +60									
CRC odporność na korozję ²⁾	1											
ATEX	Wybrane typy → www.festo.com											

- 1) Należy zwrócić uwagę na zakres działania czujników zbliżeniowych
- 2) Klasa odporności na korozję CRC 1 zgodnie z normą FN 940070. Niskie oddziaływanie korozji. Suchy transport wewnętrzny lub zabezpieczenie na czas transportu i przechowywania. Zarówno dotyczy części za pokryciem, w niewidocznym miejscu wewnętrznym oraz części które są pokryte w zastosowaniu (naprz. Czopy napędowe)

Prędkości [m/s]												
Średnica tłoka	6	10	12	16	20	25	32	40	50	63	80	100
Amortyzacja P												
Maksymalna prędkość, wysuw	1,3	1,7	0,8	0,8	0,8	0,8	0,8	0,8	0,6	0,6	0,4	0,4
Maksymalna prędkość, wycofanie	1,1	1,6	0,8	0,8	0,8	0,8	0,8	0,8	0,6	0,6	0,4	0,4

Karta danych

Siły [N]												
Średnica tłoka	6	10	12	16	20	25	32	40	50	63	80	100
Siła teoretyczna przy 6bar, wysuw	17	47	68	121	188	295	482	754	1178	1870	3016	4712
Siła teoretyczna przy 6bar, wycofanie	13	40	51	90	141	247	415	686	1057	1750	2827	4418

Energia uderzenia [J]												
Średnica tłoka	6	10	12	16	20	25	32	40	50	63	80	100
Maks. energia uderzenia w położeniach końcowych	0,012	0,035	0,07	0,15	0,20	0,30	0,40	0,70	1,00	1,30	0,75	1,00

Dopuszczalna prędkość uderzenia:


$$v = \sqrt{\frac{2 \cdot E}{m_1 + m_2}}$$

Maks. dopuszczalna masa:

$$m_2 = \frac{2 \cdot E}{v^2} - m_1$$

v Dopuszczalna prędkość uderzenia

E Maks. energia uderzenia
m₁ Przemieszczana masa (napęd)m₂ Przemieszczany ładunek

 **Wskazówka**
Te warunki techniczne określają maksymalne wartości, jakie można osiągnąć. Należy zwracać uwagę na maksymalną dopuszczalną energię uderzenia.

DFM z prowadzeniem na łożyskach ślizgowych GF

Skok [mm]	Średnica tłoka											
	6	10	12	16	20	25	32	40	50	63	80	100

Ciężar produktu [g]												
5	28	38	-	-	-	-	-	-	-	-	-	-
10	33	45,5	344	444	-	-	-	-	-	-	-	-
15	39,5	53,5	-	-	-	-	-	-	-	-	-	-
20	45	60,5	392	507	769	1256	1793	-	-	-	-	-
25	-	-	411	534	806	1308	1858	2217	3440	4470	6984	11000
30	-	-	435	565	850	1368	1937	-	-	-	-	-
40	-	-	497	710	1070	1515	2095	-	-	-	-	-
50	-	-	544	772	1158	1635	2254	2655	4085	5243	8185	12589
80	-	-	688	960	1422	1993	2808	3261	5013	6287	9743	14699
100	-	-	779	1081	1592	2225	3111	3595	5511	6904	10482	15760
125	-	-	-	-	-	-	3595	4123	6302	7824	11490	17094
160	-	-	-	-	-	-	4149	4736	7205	8906	12910	18980
200	-	-	-	-	-	-	4781	5437	8238	10142	14363	21148

Przemieszczana masa [g]												
5	8	13	-	-	-	-	-	-	-	-	-	-
10	9	16	172	221	-	-	-	-	-	-	-	-
15	11,5	18,5	-	-	-	-	-	-	-	-	-	-
20	13	21	186	242	385	650	1020	-	-	-	-	-
25	-	-	193	253	400	669	1049	1228	2026	2471	4141	6301
30	-	-	200	264	415	687	1077	-	-	-	-	-
40	-	-	232	343	552	755	1134	-	-	-	-	-
50	-	-	246	364	582	793	1191	1371	2254	2699	4717	7113
80	-	-	289	428	672	904	1450	1629	2687	3130	5461	8141
100	-	-	318	471	732	979	1564	1743	2870	3313	5734	8523
125	-	-	-	-	-	-	1803	1983	3249	3692	6076	9000
160	-	-	-	-	-	-	2003	2183	3569	4010	6553	9668
200	-	-	-	-	-	-	2232	2411	3935	4375	7099	10431

Karta danych

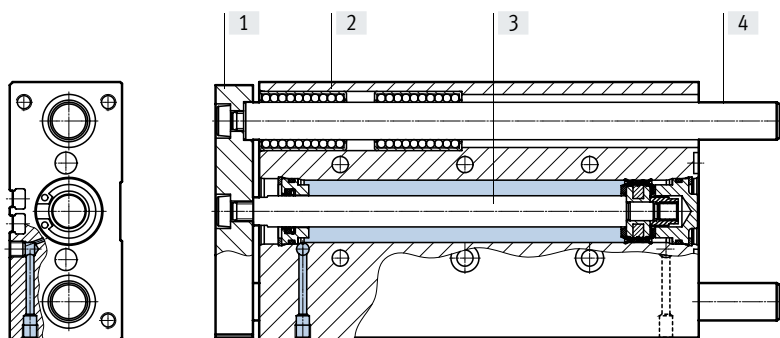
DFM z prowadzeniem na łożyskach kulkowych KF										
Skok [mm]	Średnica tłoka									
	12	16	20	25	32	40	50	63	80	100
Ciężar produktu [g] (dla kalkulacji → strona 22)										
10	314	426	–	–	–	–	–	–	–	–
20	357	484	747	1173	1627	–	–	–	–	–
25	375	508	781	1221	1684	2043	3212	4242	6506	10520
30	397	537	822	1278	1755	–	–	–	–	–
40	480	641	981	1411	1896	–	–	–	–	–
50	524	699	1064	1524	2038	2439	3801	4959	7582	11980
80	655	872	1310	1863	2511	2964	4614	5888	8895	13612
100	737	982	1468	2080	2781	3265	5068	6461	9500	14587
125	–	–	–	–	3189	3717	5758	7279	10485	15820
160	–	–	–	–	3684	4271	6583	8283	11750	17545
200	–	–	–	–	4249	4905	7525	9429	13214	21124
Przemieszczana masa [g] (dla kalkulacji → strona 22)										
10	155	212	–	–	–	–	–	–	–	–
20	165	229	376	595	875	–	–	–	–	–
25	170	241	388	611	895	1074	1796	2241	3673	5696
30	175	249	400	626	915	–	–	–	–	–
40	196	294	488	680	955	–	–	–	–	–
50	206	310	512	711	996	1175	1969	2413	4092	6318
80	237	359	584	802	1173	1352	2287	2731	4632	7105
100	257	392	632	863	1254	1433	2425	2868	4837	7406
125	–	–	–	–	1418	1597	2703	3146	5093	7782
160	–	–	–	–	1559	1738	2945	3386	5451	8308
200	–	–	–	–	1720	1899	3221	3660	5861	8910

DFM z prowadzeniem na łożyskach kulkowych KF										
Skok [mm]	Średnica tłoka									
	12	16	20	25	32	40	50	63	80	100
Środek ciężkości przesuwanego ładunku [mm] (dla kalkulacji → strona 22)										
10	13,6	13,4	–	–	–	–	–	–	–	–
20	15,2	16,5	17,5	24,6	26,3	–	–	–	–	–
25	16,7	19,1	19,1	26,4	28,0	28,2	30,6	27,8	33,9	35,0
30	18,3	20,8	20,8	28,2	29,8	–	–	–	–	–
40	25,3	31,2	34,6	34,9	33,4	–	–	–	–	–
50	29,0	35,2	38,5	38,8	37,1	37,3	39,5	35,8	47,2	48,3
80	40,6	47,8	50,9	50,9	54,7	53,9	57,4	51,9	66,8	67,9
100	48,8	56,5	59,4	59,4	63,0	62,1	65,6	59,4	74,1	75,2
125	–	–	–	–	80,9	79,0	82,8	75,2	84,1	85,2
160	–	–	–	–	96,4	94,4	98,1	89,6	98,4	99,5
200	–	–	–	–	114,6	112,3	115,9	106,5	115,2	116,3

Karta danych

Materiały

Przekrój

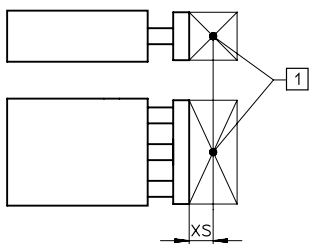


Napęd z przewodnikami			
Średnica tłoka		6, 10	12 ... 100
[1]	Płyta spinająca	Aluminium	Stal odpuszczona
[2]	Obudowa	Anodowany stop aluminium	
[3]	Tłoczyisko	Stal nierdzewna, wysokostopowa	
[4]	Prowadzenie		
	DFM-...-GF	Stal nierdzewna, wysokostopowa	
	DFM-...-KF	Stal odpuszczona twardo chromowana	
-	Uszczelnienia statyczne	Kauczuk nitylowy	
	Uszczelnienia dynamiczne	Poliuretan, HNBR	Poliuretan
	Uwagi o materiałach	Zgodne z RoHS	

Karta danych

Maksymalne obciążenie F [N]

Prowadzenie na łożyskach ślizgowych GF i prowadzenie na łożyskach kulkowych KF



[1] środek ciężkości obciążenia

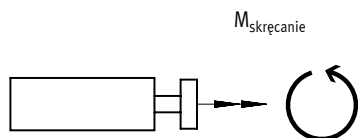
Średnica tłoka	6	10	12	16	20	25	32	40	50	63	80	100
XS [mm]	5	5	25	50	50	50	50	50	50	50	125	125

Skok [mm]		Średnica tłoka											
		6	10	12	16	20	25	32	40	50	63	80	100
5	GF	1,1	3,7	-	-	-	-	-	-	-	-	-	-
10	GF	0,85	3,0	28	63	-	-	-	-	-	-	-	-
	KF	-	-	28	45	-	-	-	-	-	-	-	-
15	GF	0,7	2,5	-	-	-	-	-	-	-	-	-	-
20	GF	0,6	2,1	24	56	67	121	188	-	-	-	-	-
	KF	-	-	24	41	46	110	155	-	-	-	-	-
25	GF	-	-	23	53	64	116	180	180	257	257	276	452
	KF	-	-	23	39	44	105	149	149	235	235	220	332
30	GF	-	-	21	51	61	112	173	-	-	-	-	-
	KF	-	-	21	37	42	102	144	-	-	-	-	-
40	GF	-	-	31	73	110	123	161	-	-	-	-	-
	KF	-	-	31	82	108	119	135	-	-	-	-	-
50	GF	-	-	28	67	103	115	150	150	216	216	311	509
	KF	-	-	28	77	102	112	126	126	202	202	275	415
80	GF	-	-	22	55	86	96	166	166	234	234	352	568
	KF	-	-	23	64	86	95	151	151	233	233	329	495
100	GF	-	-	19	49	77	86	150	150	212	212	329	533
	KF	-	-	20	58	78	86	138	138	214	214	318	480
125	GF	-	-	-	-	-	-	168	168	229	229	304	494
	KF	-	-	-	-	-	-	161	161	238	238	306	463
160	GF	-	-	-	-	-	-	146	146	200	200	274	446
	KF	-	-	-	-	-	-	143	143	212	212	291	442
200	GF	-	-	-	-	-	-	127	127	174	174	245	400
	KF	-	-	-	-	-	-	127	127	189	189	277	422

Karta danych

Dopuszczalne obciążenie momentem M [Nm]

Prowadzenie na łożyskach ślizgowych GF i prowadzenie na łożyskach kulkowych KF



Skok [mm]		Średnica tłoka											
		6	10	12	16	20	25	32	40	50	63	80	100
5	GF	0,011	0,057	–	–	–	–	–	–	–	–	–	–
10	GF	0,008	0,046	0,60	1,44	–	–	–	–	–	–	–	–
	KF	–	–	0,88	2,19	–	–	–	–	–	–	–	–
15	GF	0,007	0,039	–	–	–	–	–	–	–	–	–	–
20	GF	0,006	0,034	0,50	1,30	1,85	4,15	7,30	–	–	–	–	–
	KF	–	–	0,72	1,79	2,43	6,14	9,62	–	–	–	–	–
25	GF	–	–	0,48	1,23	1,75	3,95	7,00	7,90	14,15	15,90	21,40	42,40
	KF	–	–	0,66	1,64	2,24	5,77	9,08	10,25	19,35	21,98	17,10	25,70
30	GF	–	–	0,45	1,18	1,70	3,80	6,70	–	–	–	–	–
	KF	–	–	0,61	1,52	2,08	5,43	8,60	–	–	–	–	–
40	GF	–	–	0,65	1,68	3,00	4,20	6,20	–	–	–	–	–
	KF	–	–	0,81	2,92	4,64	5,94	7,77	–	–	–	–	–
50	GF	–	–	0,60	1,56	2,80	3,90	5,80	6,55	11,85	13,30	24,20	47,80
	KF	–	–	0,73	2,63	4,23	5,43	7,09	8,00	15,51	17,62	21,30	32,20
80	GF	–	–	0,45	1,28	2,35	3,25	6,40	7,25	12,85	14,45	27,20	53,40
	KF	–	–	0,56	2,03	3,36	4,33	7,71	8,70	16,43	18,67	25,50	38,40
100	GF	–	–	0,40	1,14	2,10	2,90	5,80	6,55	11,65	13,10	25,50	50,10
	KF	–	–	0,48	1,77	2,95	3,81	6,86	7,74	14,76	16,77	24,70	37,20
125	GF	–	–	–	–	–	–	6,50	7,35	12,55	14,10	23,50	46,40
	KF	–	–	–	–	–	–	7,66	8,64	15,77	17,92	23,70	35,90
160	GF	–	–	–	–	–	–	5,70	6,40	11,00	12,30	21,30	42,00
	KF	–	–	–	–	–	–	6,64	7,49	13,78	15,66	22,60	34,20
200	GF	–	–	–	–	–	–	5,00	5,55	9,60	10,70	19,00	37,60
	KF	–	–	–	–	–	–	5,76	6,50	12,04	13,68	21,50	32,70

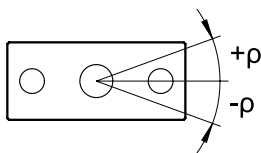

Wskazówka

Oprogramowanie wspomagające dobór napędów → www.festo.com/engineeringtools

Karta danych

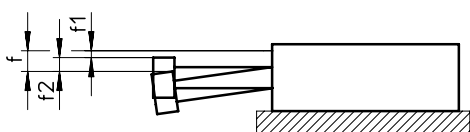
Luz skrętny ρ

Prowadzenie na łożyskach ślizgowych GF i prowadzenie na łożyskach kulkowych KF w stanie wycofania, bez obciążenia



Średnica tłoka		6	10	12	16	20	25	32	40	50	63	80	100
Średni luz skrętny [°]	GF	±0.1	±0.1	±0.06	±0.06	±0.05	±0.04	±0.04	±0.03	±0.03	±0.02	±0.03	±0.03
Luz skrętny [°]	KF	-	-	±0.03	±0.02	±0.02	±0.02	±0.01	±0.01	±0.02	±0.02	±0.03	±0.03

Ugięcie płyty końcowej



$$f = f_1 + f_2$$

F = Całkowite ugięcie płyty końcowej

f_1 = Ugięcie wskutek średniego luzu łożyska (Gf)/luzu łożyska (KF)

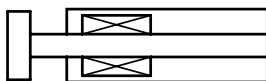
Luz łożyska GF z tolerancją produkcyjną ± 0.01 mm

Luz łożyska KF określony przez serie testów

f_2 = Ugięcie wynikające z obciążenia poprzecznego

Ugięcie f_1 wynikające z luzu łożyska jako funkcja skoku l (bez obciążenia)

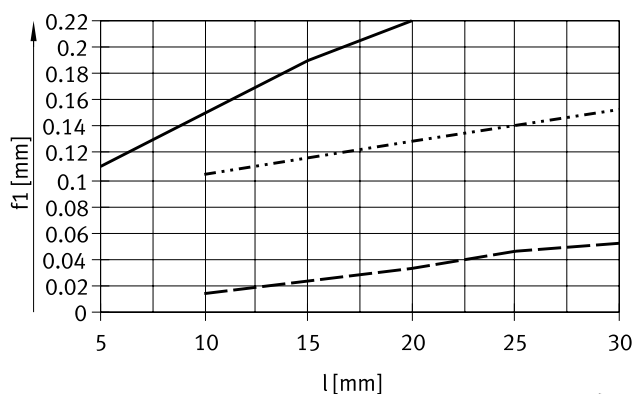
1 łożysko na prowadnicę



GF: DFM-6/10 Wszystkie skoki

DFM-1 6/20 Skok ≤ 30 mm

KF: DFM-1 2/16/20 Skok ≤ 30 mm

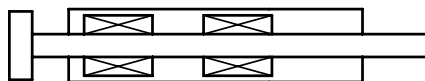


— Prowadzenie na łożyskach ślizgowych GF (średnie ugięcie f_1) dla średnicy 6/10

⋯ Prowadzenie na łożyskach ślizgowych GF (średnie ugięcie f_1) dla średnicy 12 ... 100

- - - Prowadzenie na łożyskach kulkowych KF

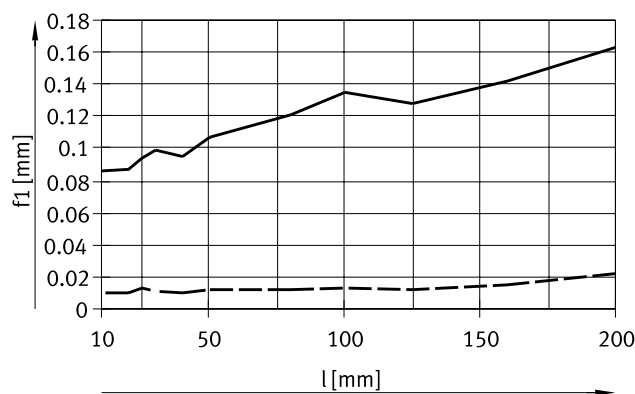
2 łożyska na prowadnicę



GF: DFM-12 Skok ≤ 30 mm

GF+ KF: DFM-1 2/16/20 Skok ≥ 40 mm

DFM-25 ... 100 Wszystkie skoki



— Prowadzenie na łożyskach ślizgowych GF (średnie ugięcie f_1)

- - - Prowadzenie na łożyskach kulkowych KF

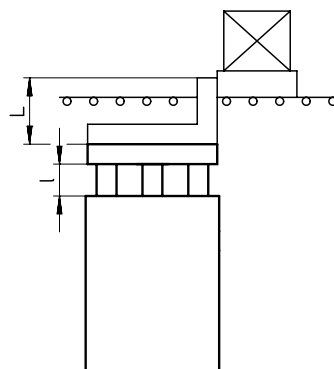
Karta danych

Stosowane jako siłowniki zderzakowe

Przy zastosowaniu jako siłownik zderzakowy, można stosować tylko napędy z prowadzeniem na łożyskach ślizgowych DFM-...-GF.

Dodatkowo, odległość $l_{maks.}$ (→ rysunek) nie może być przekroczona.

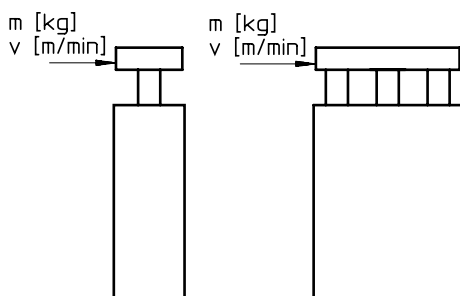
Nie można przekraczać dopuszczalnej kinetycznej energii uderzenia w zderzak końcowy.



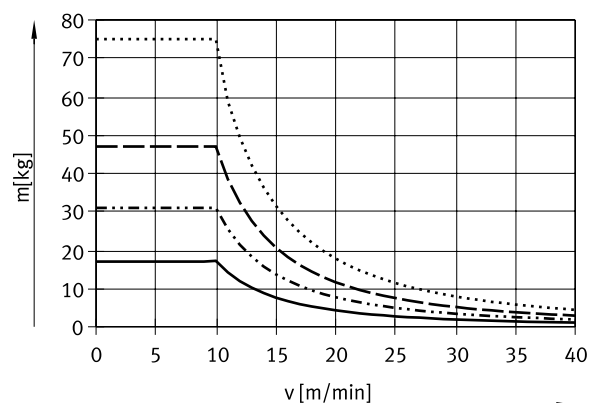
$$l_{maks.} = \text{Skok } l + \text{wysokość zderzaka } L$$

$$l_{maks.} = 50 \text{ mm}$$

Masa uderzająca m w funkcji prędkości uderzenia v



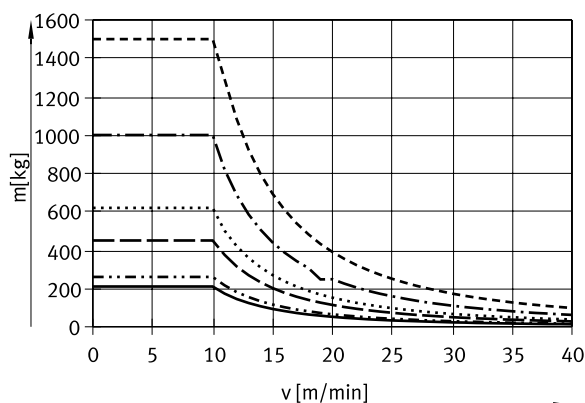
DFM-12 ... 25-GF, skok < 30 mm



- DFM-12
- · - · - · DFM-16
- - - - - DFM-20
- · · · · DFM-25

Wartości na powyższym wykresie są oparte na założeniu, że nośnik elementu roboczego jest wyposażony w elastyczny zderzak z możliwością deformacji 1 mm. Można stosować tylko napędy z prowadzeniem na łożyskach ślizgowych GF < i skoku < 30 mm.

DFM-32 ... 100-GF, skok < 50 mm



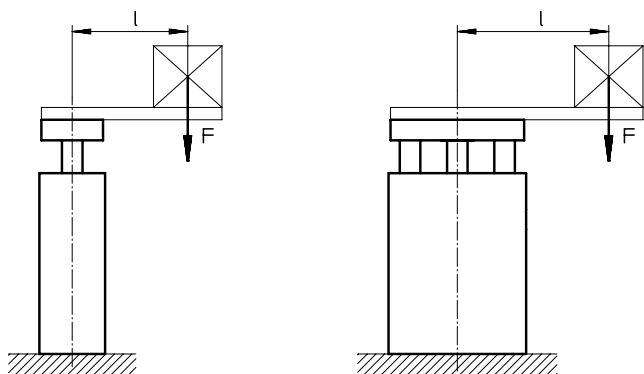
- DFM-32
- · - · - · DFM-40
- - - - - DFM-50
- · · · · DFM-63
- · - · - · DFM-80
- - - - - DFM-100

Wartości na powyższym wykresie są oparte na założeniu, że nośnik elementu roboczego jest wyposażony w elastyczny zderzak z możliwością deformacji 2 mm. Można stosować tylko napędy z prowadzeniem na łożyskach ślizgowych GF < i skoku < 50 mm.

Karta danych

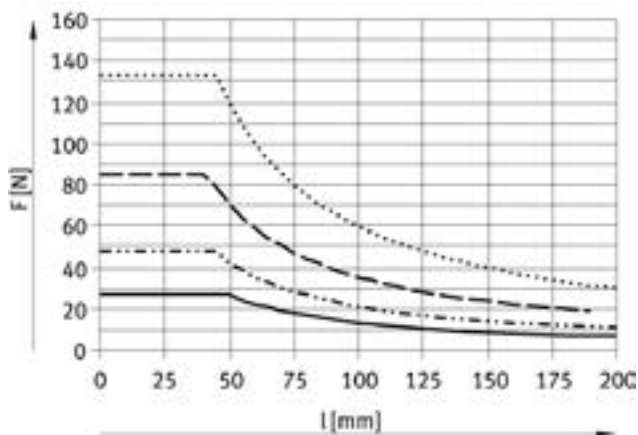
Zastosowanie jako siłowniki podnoszenia.

Dopuszczalne obciążenie z prowadzeniem na łożyskach ślizgowych GF



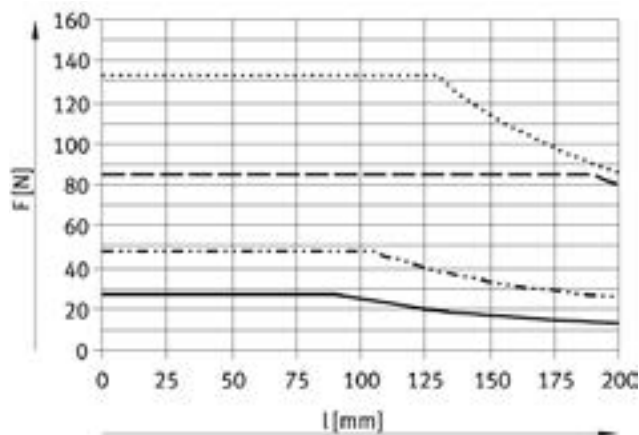
F = obciążenie poprzeczne [N]
l = ramię dźwigni [mm]

DFM-12 ... 25-GF, skok do 30 mm



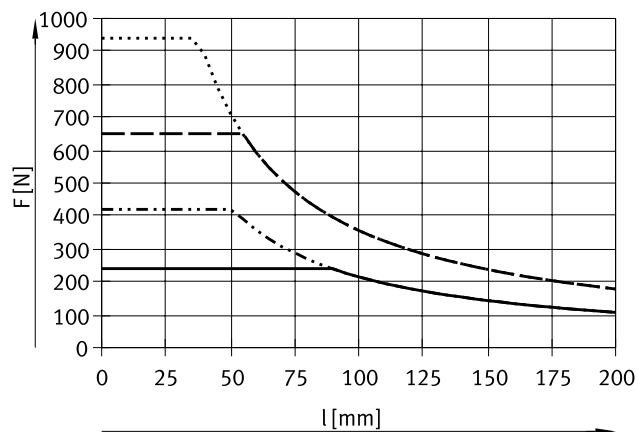
— DFM-12
..... DFM-16
- - - DFM-20
- · - · DFM-25

DFM-12 ... 25-GF, skok 40 ... 100 mm



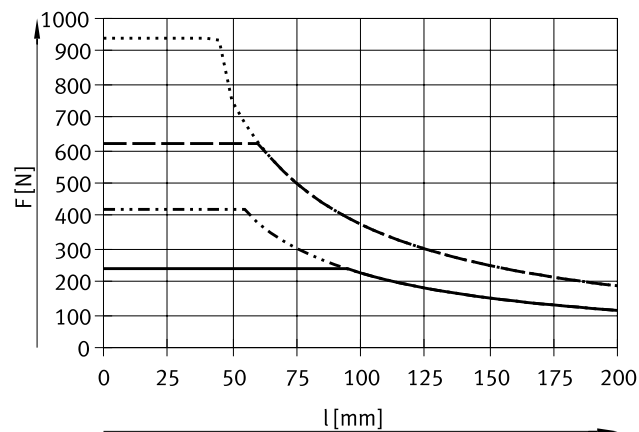
— DFM-12
..... DFM-16
- - - DFM-20
- · - · DFM-25

DFM-32 ... 63-GF, skok do 50 mm



— DFM-32
..... DFM-40
- - - DFM-50
- · - · DFM-63

DFM-32 ... 63-GF, skok 80 ... 100 mm

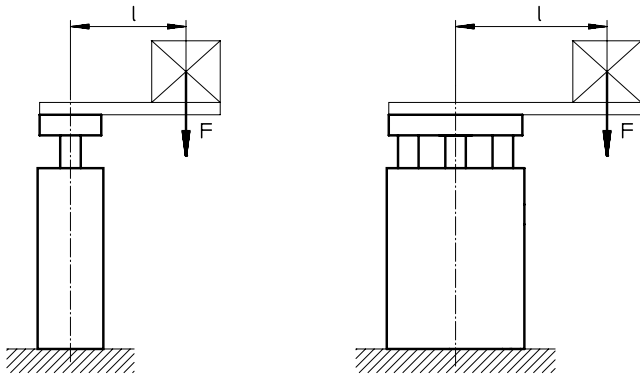


— DFM-32
..... DFM-40
- - - DFM-50
- · - · DFM-63

Karta danych

Zastosowanie jako siłowniki podnoszące

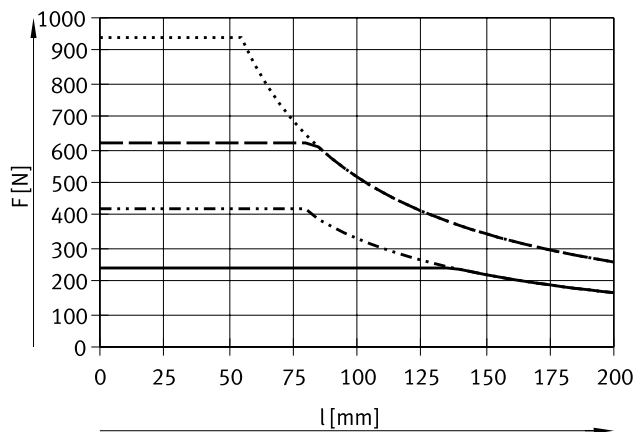
Dopuszczalne obciążenie z przewodzeniem na łożyskach ślizgowych GF



F = obciążenie poprzeczne [N]

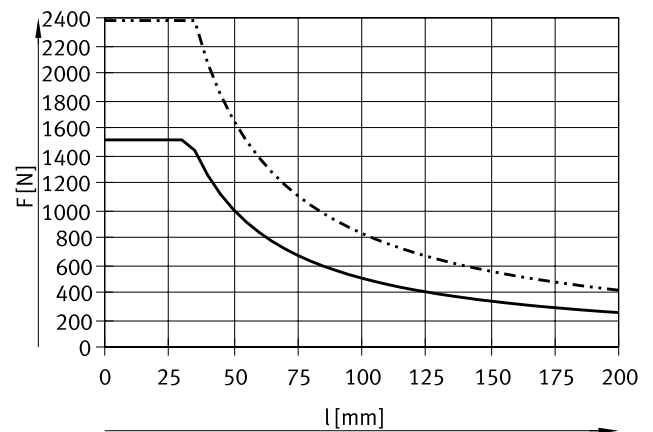
l = ramię dźwigni [mm]

DFM-32 ... 63-GF, skok 125 ... 200 mm



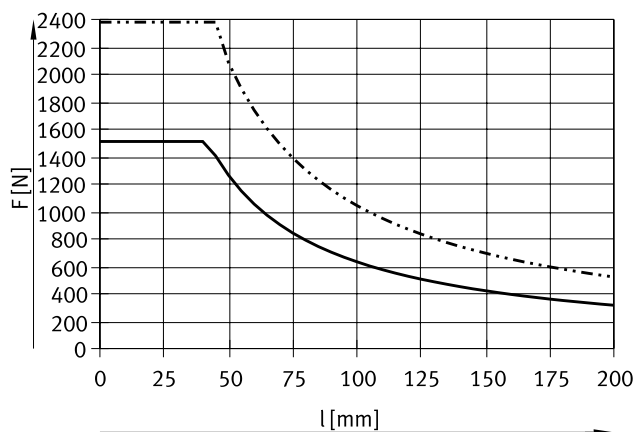
— DFM-32
 - - - - DFM-40
 - - - - DFM-50
 ······ DFM-63

DFM-80 ... 100-GF, skok 25 mm



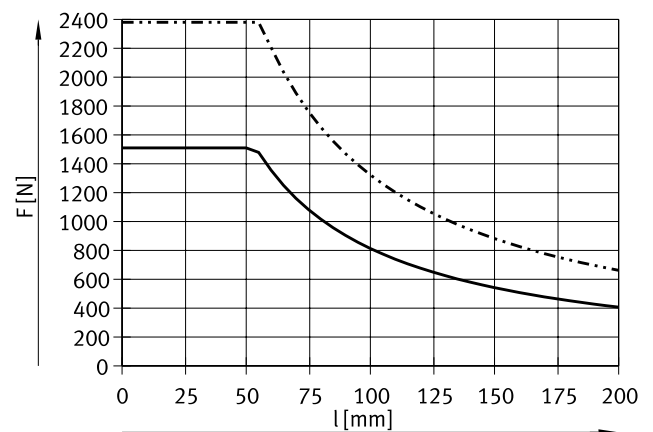
— DFM-80
 - - - - DFM-100

DFM-80 ... 100-GF, skok 50 mm



— DFM-80
 - - - - DFM-100

DFM-80 ... 100-GF, skok 80 ... 200 mm

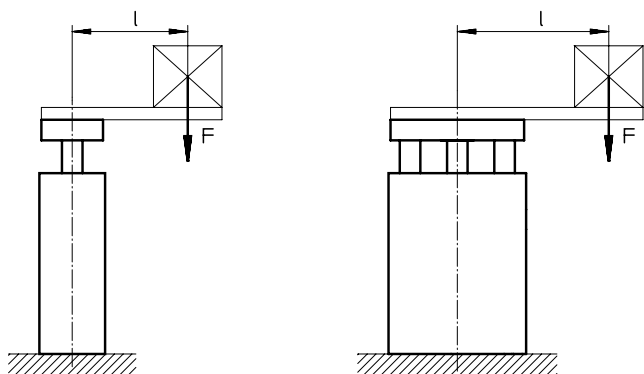


— DFM-80
 - - - - DFM-100

Karta danych

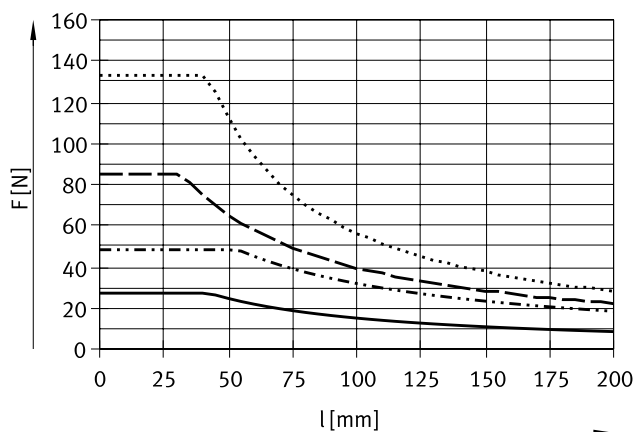
Zastosowanie jako siłowniki podnoszące

Dopuszczalne obciążenie z przewodzeniem na łożyskach kulkowych KF



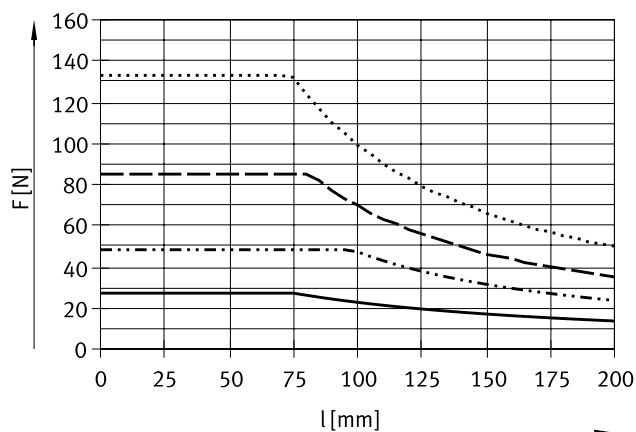
F = obciążenie poprzeczne [N]
l = ramię dźwigni [mm]

DFM-12 ... 25-KF, skok do 30 mm



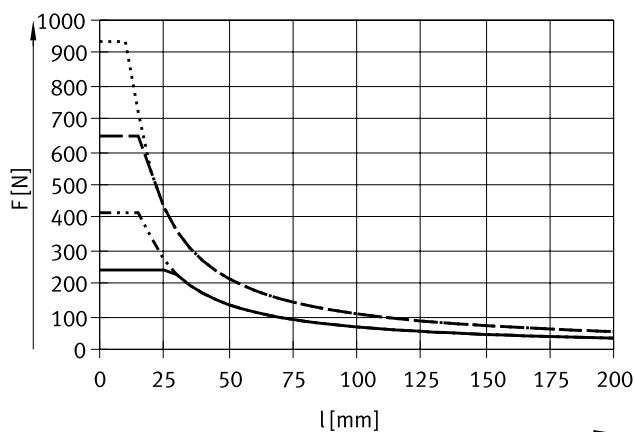
— DFM-12
..... DFM-16
- - - DFM-20
- · - · DFM-25

DFM-12 ... 25-KF, skok 40 ... 100 mm



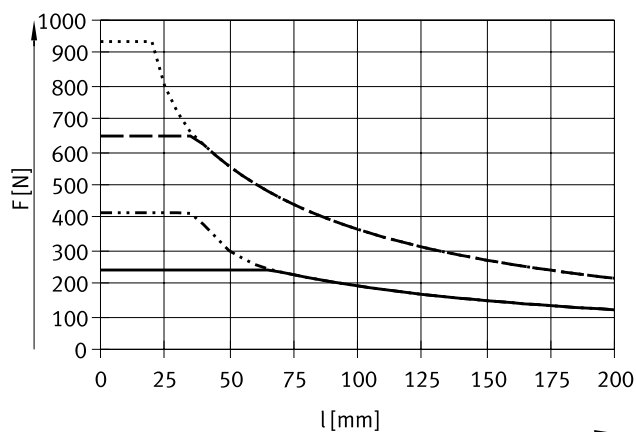
— DFM-12
..... DFM-16
- - - DFM-20
- · - · DFM-25

DFM-32 ... 63-KF, skok do 50 mm



— DFM-32
..... DFM-40
- - - DFM-50
- · - · DFM-63

DFM-32 ... 63-KF, skok 80 ... 100 mm

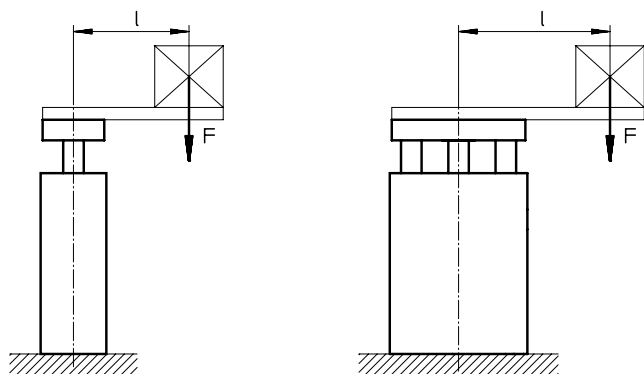


— DFM-32
..... DFM-40
- - - DFM-50
- · - · DFM-63

Karta danych

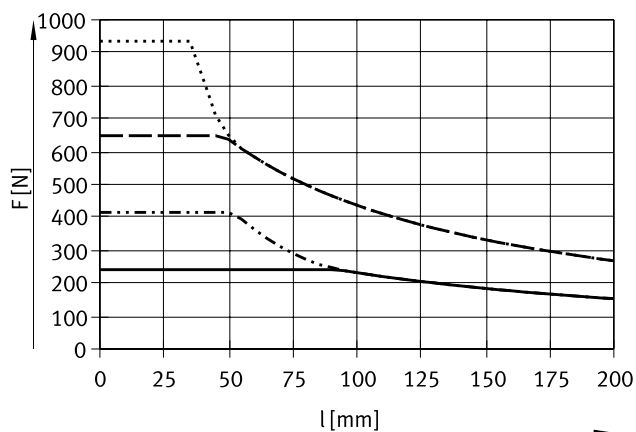
Zastosowanie jako siłowniki podnoszące

Dopuszczalne obciążenie z prowadzeniem na łożyskach kulkowych KF



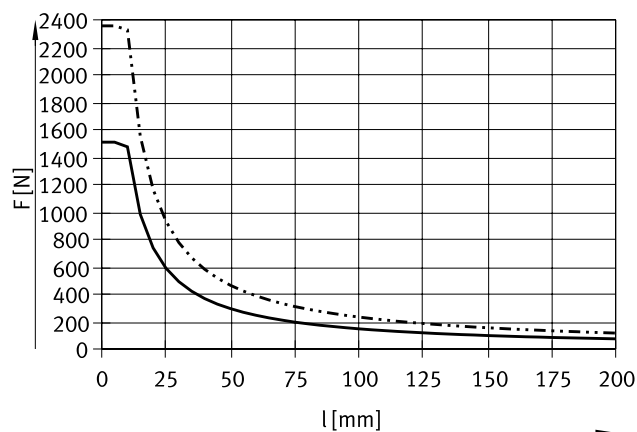
F = obciążenie poprzeczne [N]
l = ramię dźwigni [mm]

DFM-32 ... 63-KF, skok 125 ... 200 mm



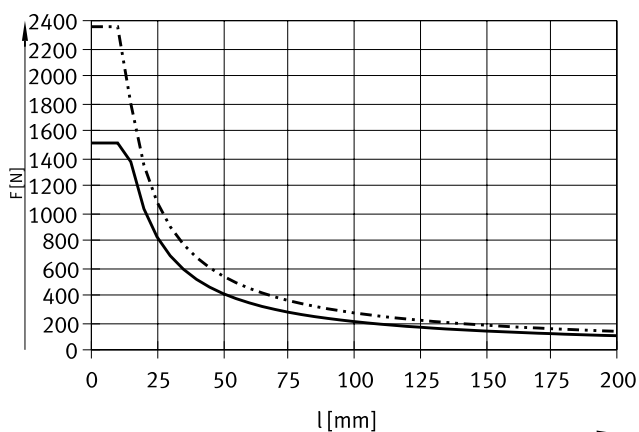
— DFM-32
- · - · - DFM-40
- - - - DFM-50
· · · · · DFM-63

DFM-80 ... 100-KF, skok 25 mm



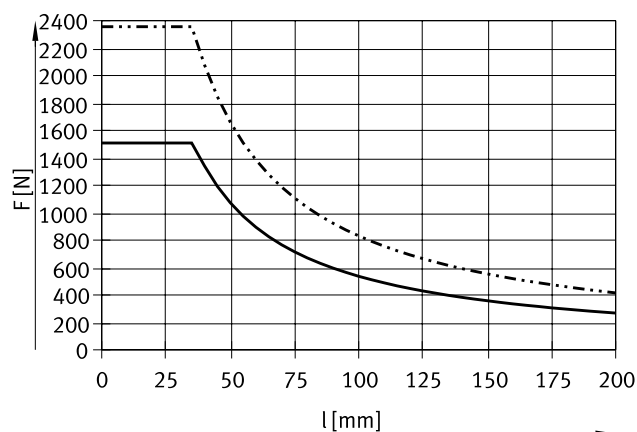
— DFM-80
- · - · - DFM-100

DFM-80 ... 100-KF, skok 50 mm



— DFM-80
- · - · - DFM-100

DFM-80 ... 100-KF, skok 80 ... 200 mm

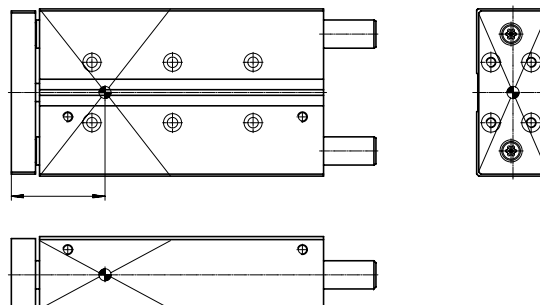
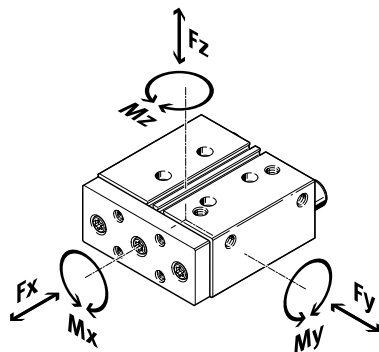


— DFM-80
- · - · - DFM-100

Karta danych

Charakterystyczne wartości obciążenia dla napędu z tożyskowaniem kulkowym KF

Podane siły i momenty odnoszą się do środka prowadzenia. .



Jeżeli napęd z prowadnicami jest poddany jednocześnie kilku różnym siłom i momentom, które wymieniono niżej, wówczas musi być spełnione pokazane obok równanie, dodatkowo podano maksymalne obciążenia:

Obliczanie współczynnika porównawczego obciążenia:

$$f_v = \frac{|F_{y1}|}{F_{y2}} + \frac{|F_{z1}|}{F_{z2}} + \frac{|M_{x1}|}{M_{x2}} + \frac{|M_{y1}|}{M_{y2}} + \frac{|M_{z1}|}{M_{z2}} \leq 1$$

Odległość X (dla kalkulacji → strona 22)

Średnica tłoka	Skok [mm]	Wymiar X [mm]
12	10 ... 30	26,1
	40 ... 100	35,3
16	10 ... 30	25,5
	40 ... 100	38,5
20	20 ... 30	28,5
	40 ... 100	46,5
25	20 ... 30	42,5
	40 ... 100	47,5
32	20 ... 50	47,5
	80 ... 100	56,5
	125 ... 200	66,5

Średnica tłoka	Skok [mm]	Wymiar X [mm]
40	25 ... 50	47,5
	80 ... 100	56,5
	125 ... 200	66,5
50	25 ... 50	54,5
	80 ... 100	65
	125 ... 200	75
63	25 ... 50	54,5
	80 ... 100	65
	125 ... 200	75
80	25	66,5
	50	77
	80 ... 200	92
100	25	73
	50	84
	80 ... 200	99

Karta danych

Maks. dopuszczalne siły i momenty dla prowadzenia na tożyskach kulkowych KF

Podane siły i momenty odnoszą się do środka prowadzenia.

Średnica tłoka	Skok [mm]	Statyczne			Dynamiczne (żywność: 10 000 km)		
		F _{ymaks./Fz_{maks.}} [N]	M _{xmaks.} [Nm]	M _{ymaks./Mz_{maks.}} [Nm]	F _{ymaks./Fz_{maks.}} [N]	M _{xmaks.} [Nm]	M _{ymaks./Mz_{maks.}} [Nm]
12	10 ... 30	355	7,28	3,2	193	3,95	1,74
	40 ... 100	804	16,48	8,44	292	5,99	3,07
16	10 ... 30	415	9,55	4,15	389	8,95	3,89
	40 ... 100	830	19,09	11,2	778	17,9	10,5
20	20 ... 30	510	14,79	5,61	408	11,84	4,49
	40 ... 100	1020	29,58	18,87	817	23,69	15,11
25	20 ... 30	1060	36,04	15,37	863	29,35	12,52
	40 ... 100	1060	36,04	20,67	863	29,35	16,83
32	20 ... 50	1260	49,14	20,79	1130	44,09	18,66
	80 ... 100	1260	49,14	32,13	1130	44,09	28,83
	125 ... 200	1260	49,14	44,73	1130	44,09	40,13
40	25 ... 50	1260	55,44	20,79	1130	49,74	18,66
	80 ... 100	1260	55,44	32,13	1130	49,74	28,83
	125 ... 200	1260	55,44	44,73	1130	49,74	40,13
50	25 ... 50	1600	88	34,4	1487	81,79	31,98
	80 ... 100	1600	88	51,2	1487	81,79	47,58
	125 ... 200	1600	88	67,2	1487	81,79	62,46
63	25 ... 50	1600	100	34,4	1487	92,97	31,98
	80 ... 100	1600	100	51,2	1487	92,97	47,58
	125 ... 200	1600	100	67,2	1487	92,97	62,46
80	25	3120	241,8	73,32	2048	158,67	48,12
	50	3120	241,8	106,1	2048	158,67	69,62
	80 ... 200	3120	241,8	152,9	2048	158,67	100,35
100	25	5400	507,6	135	3043	286,02	76,06
	50	5400	507,6	194,4	3043	286,02	109,53
	80 ... 200	5400	507,6	275,4	3043	286,02	155,16

Karta danych

Kalkulacja żywotności prowadzenie na łożyskach kulkowych KF

Żywotność prowadnicy zależy od obciążenia. Aby dać ogólne pojęcie o żywotności prowadnicy, wykres poniżej pokazuje współczynnik porównawczy f_v na tle q żywotności.

Te wartości są teoretyczne. Konsultacje z lokalnym wsparciem technicznym Festo jest obowiązkowe dla współczynników porównawczych obciążenia f_v większych niż 1,5.

Współczynnik porównawczy obciążenia f_v w funkcji żywotności q

Przykład: Wpływ na żywotność, odbiegającą od podanego referencyjnego okresu użytkowania, można określić na podstawie współczynnika okresu użytkowania q :

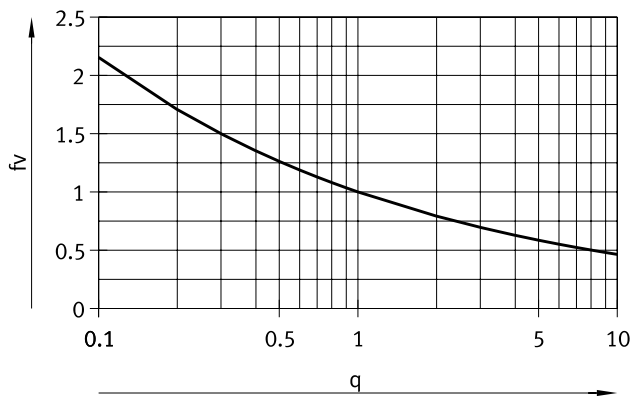
Dane:

Żywotność referencyjna = 10000 km

Wymagana żywotność referencyjna = 3000 km

$$q = \frac{3000 \text{ km}}{10000 \text{ km}} = 0.3$$

Na wykresie podano współczynnik porównania obciążeń f_v wynoszący 1.5. Oznacza to, że dopuszczalne obciążenie całkowite może być wykorzystane do 150%.



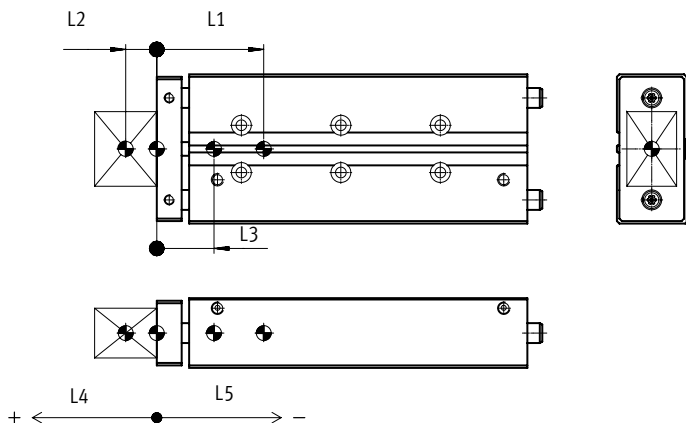
$f_v > 1.5$ są tylko teoretycznymi wartościami porównawczymi

- Wskazówka

Oprogramowanie wspomagające dobór napędów

→ www.festo.com/engineeringtools

Przykład obliczeń



- L1 = środek ciężkości masy ruchomej napędu
- L2 = środek ciężkości przemieszczanej masy
- L3 = środek ciężkości całkowitej przemieszczanej masy

Pomiary długości powinny być opatrzone znakami plus/minus, jak pokazano na rysunku

- $L3 > 0$ = środek ciężkości masy ruchomej znajduje się po stronie obciążenia
- $L3 < 0$ = środek ciężkości masy ruchomej znajduje się po stronie prowadzenia
- L4 = strona obciążenia
- L5 = strona prowadzenia

Dane:

- Napęd z przewodnikami: DFM-32-80-KF
- Długość skoku: $H = 80 \text{ mm}$
- Środek ciężkości obciążenia: $L_{\text{load}} = 35 \text{ mm}$
- Obciążenie: $m_{\text{load}} = 10 \text{ kg}$
- Przyspieszenie: $a_x = 2 \text{ m/s}^2$, $a_y = a_z = 0 \text{ m/s}^2$

Wyliczona wartość:

- Obciążenia $F_{y_{\text{dyn}}}/F_{z_{\text{dyn}}}$ i $M_{x_{\text{dyn}}}/M_{y_{\text{dyn}}}/M_{z_{\text{dyn}}}$
- Weryfikacja eksploatacji z łącznym obciążeniem
- Oczekiwana żywotność

Karta danych

Przykład obliczeń

Rozwiązanie:

Masa ruchoma:

 m_b = przesuwana masa napędu z prowadnicami m_{Load} = obciążenia

$$m_{b_total} = m_b + m_{Load}$$

Z tabeli → strona 10

$$m_b = 1.173 \text{ kg}$$

$$m_{b_total} = 1.173 \text{ kg} + 10 \text{ kg} = 11.173 \text{ kg}$$

Środek ciężkości przesuwanej masy

$$L_{b_ges} = \frac{L_1 \cdot m_1 + L_b \cdot m_b}{m_{b_ges}}$$

 L_b = środek ciężkości masy ruchomej napędu z prowadnicami m_b = masa ruchoma napędu z prowadnicami L_{Load} = środek ciężkości obciążenia m_{Load} = obciążenie

Z tabeli → strona 10

$$L_b = 54.7 \text{ mm}$$

$$L_{b_ges} = \frac{(+35 \text{ mm}) \cdot 10 \text{ kg} + (-54.7 \text{ mm}) \cdot 1.173 \text{ kg}}{11.173 \text{ kg}} = 25.6 \text{ mm}$$

Pomiary długości powinny być opatrzone znakami plus/minus, jak pokazano na rysunku

 $L_{b_total} > 0$ = środek ciężkości masy ruchomej znajduje się po stronie obciążenia $L_{b_total} < 0$ = środek ciężkości masy ruchomej znajduje się po stronie prowadzeniaObciążenia F_{y_dyn}/F_{z_dyn} i $M_{x_dyn}/M_{y_dyn}/M_{z_dyn}$

$$F_{y_dyn} = m_{b_total} \times a_y = 11.173 \text{ kg} \times 0 \text{ m/s}^2 = 0 \text{ N}$$

$$F_{z_dyn} = m_{b_total} \times (g + a_z) = 11.173 \text{ kg} \times (9.81 \text{ m/s}^2 + 0 \text{ m/s}^2) = 110 \text{ N}$$

Z tabeli → strona 20

$$\text{Wymiary } X = 56.5 \text{ mm}$$

$$M_{y_dyn} = F_{z_dyn} \times (\text{wymiar } X + \text{skok} + L_{b_total}) = 110 \text{ N} \times (56.5 \text{ mm} + 80 \text{ mm} + 25.6 \text{ mm}) = 17.8 \text{ Nm}$$

$$M_{z_dyn} = F_{y_dyn} \times (\text{wymiar } X + \text{skok} + L_{b_total}) = 0 \text{ N} \times (56.5 \text{ mm} + 80 \text{ mm} + 25.6 \text{ mm}) = 0 \text{ Nm}$$

Weryfikacja eksploatacji z łącznym obciążeniem

Maks. wartości z tabeli → strona 21

$$F_{y_maks} = 1130 \text{ N}$$

$$F_{z_maks} = 1130 \text{ N}$$

$$M_{x_maks} = 44.09 \text{ Nm}$$

$$M_{y_maks} = 28.83 \text{ Nm}$$

$$M_{z_maks} = 28.83 \text{ Nm}$$

$$f_v = \frac{|F_{y1}|}{F_{y2}} + \frac{|F_{z1}|}{F_{z2}} + \frac{|M_{x1}|}{M_{x2}} + \frac{|M_{y1}|}{M_{y2}} + \frac{|M_{z1}|}{M_{z2}} \leq 1$$

$$f_v = \frac{0 \text{ N}}{1130 \text{ N}} + \frac{110 \text{ N}}{1130 \text{ N}} + \frac{0 \text{ Nm}}{44.09 \text{ Nm}} + \frac{17.8 \text{ Nm}}{28.83 \text{ Nm}} + \frac{0 \text{ Nm}}{28.83 \text{ Nm}} = 0,72 \leq 1$$

Oczekiwana żywotność

 L_1 = żywotność referencyjna

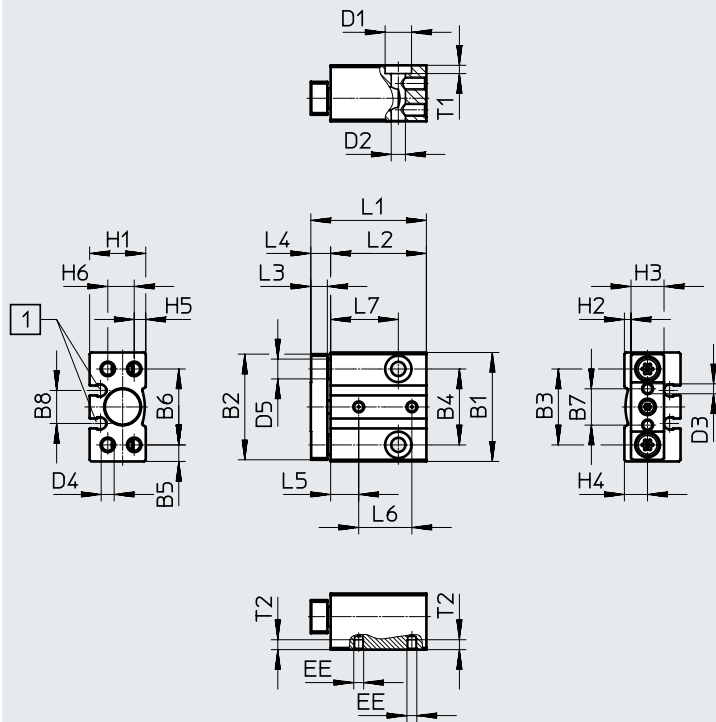
$$L = \frac{L_1}{f_v^3} = \frac{10000 \text{ km}}{0,72^3} = 27000 \text{ km}$$

Karta danych

Wymiary

Średnica 6, 10 mm

Pobieranie danych CAD → www.festo.com



[1] Rowek do montażu czujnika
SMT-10G

Karta danych

∅ [mm]	B1	B2	B3	B4	B5	B6	B7	B8	D1 ∅	D2 ∅
6	29	28	20,5	20,5	4,3	20,5	9	9,7	6,2	3,3
10	33	32	23	23	5	23	11	10	8	4,3

∅ [mm]	D3	D4	D5 ∅ h8	EE	H1	H2	H3	H4	H5	H6
6	M2.5	M3	5	M3	14,5	1,8	9	6,3	3	6
10	M3	M4	6	M3	17	2	10	7	3,5	8

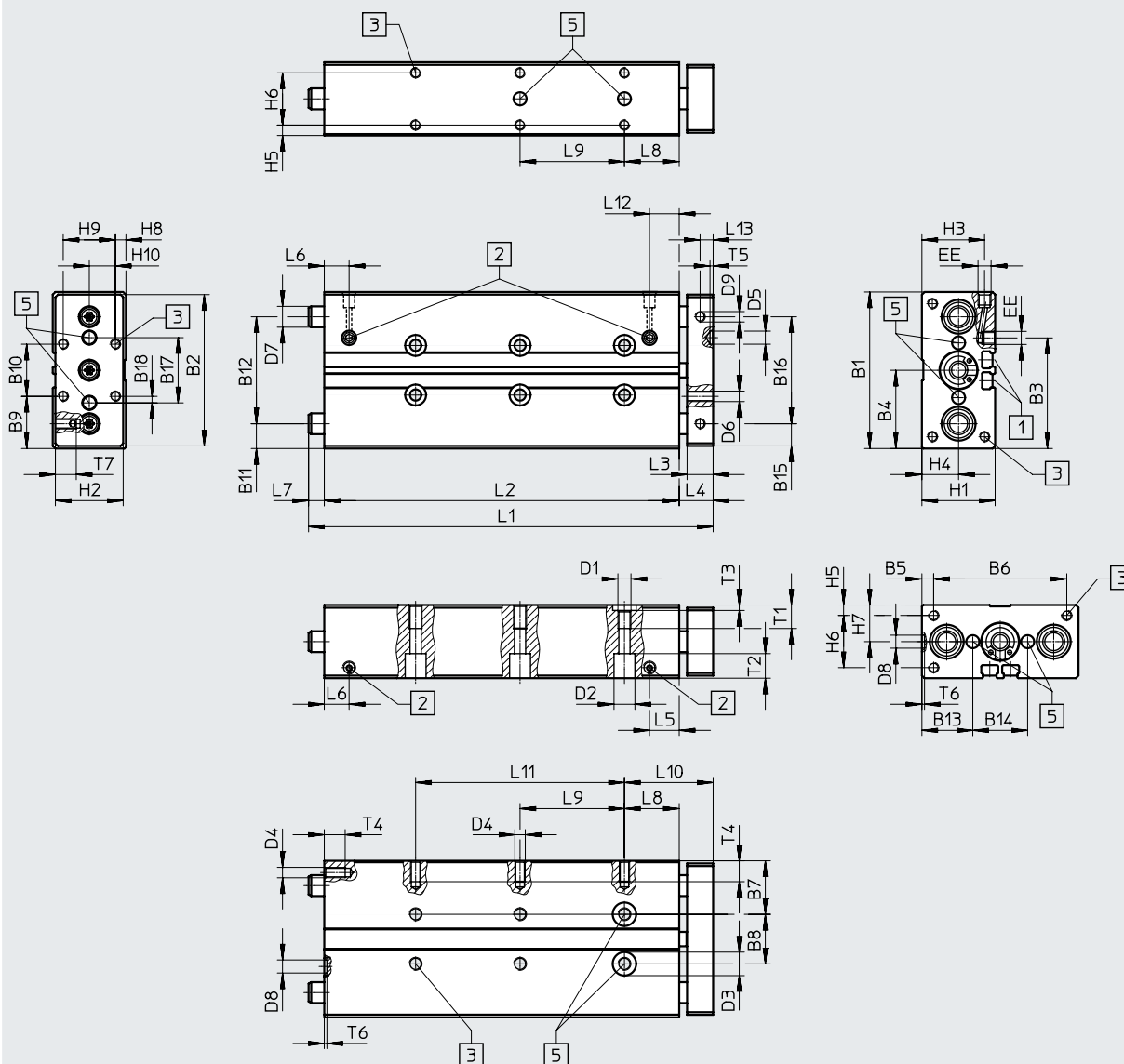
∅ [mm]	Skok [mm]	L1	L2	L3	L4	L5	L6	L7	T1	T2
6	5	28	23,5	3,5	4,5	7	12	14	3	3
	10	33	28,5				17	19		
	15	38	33,5				22	24		
	20	43	38,5				27	29		
10	5	30	24	5	6	8,5	11,1	15,5	2,5	3
	10	35	29				16,1	20,5		
	15	40	34				21,1	25,5		
	20	45	39				26,1	30,5		

Karta danych

Wymiary

Średnica tłoka 12 ... 16 mm

Pobieranie danych CAD → www.festo.com



[1] Rowek do montażu czujnika
SME/ SMT-8

[2] Zasilanie sprężonym
powietrzem opcjonalne
na boku lub na górze

[3] Gwint montażowy

[5] Tolerancja między otworami
centrującymi $\pm 0,02$ mm

- Wskazówka

Jeżeli przewodnice wystają poza obrys obudowy w pozycji krańcowej wsuniętej (→ wymiar L7) należy wykonać odpowiednie zagłębienie w powierzchni montażowej, tak aby przewodnice mogły się swobodnie poruszać.

Karta danych

∅ [mm]	B1	B2	B3	B4	B5	B6	B7	B8	B9	B10	B11	B12	B13	B14	B15	B16	B17	B18	D1	D2 ∅
12	60	58	42,4	30	4,5	51	20,5	19	20	20	9,5	41	19,5	21	8,5	41	25	2,5	M5	8
16	67	65	45,9	33,5	4,5	58	22	23	23,5	20	10,5	46	21,3	24,4	–	–	28	4	M5	7,5

∅ [mm]	D3 ∅ H8	D4	D5 ∅ H8	D6	D7 ∅		D8 ∅ H8	D9	EE	H1	H2	H3	H4	H5	H6	H7	H8	H9	H10
					GF	KF													
12	9	M4	5	M4	10 _{h8}	8 _{h7}	5	M4	M5	28	26	24	14	4	20	14	4	20	10
16	9	M5	5	M5	12 _{h8}	10 _{h7}	5	–	M5	32	30	26,5	16	4	24	16	7,4	20	10

∅ [mm]	Skok [mm]	L1	L2	L3	L4	L5	L6	L7	L8	L9	L10
20	69	56	–	–							
25	74	61	–	20							
30	79	66	–	20							
40	95	76	6	20							
50	105	86	6	40							
80	135	116	6	40							
100	155	136	6	40							
16	10	60	48	10	12	11,9	10,6	–	22	–	34
20	70	58	–					–			
25	75	63	–					20			
30	80	68	–					20			
40	107	78	17					20			
50	117	88	17					40			
80	147	118	17					40			
100	167	138	17					40			

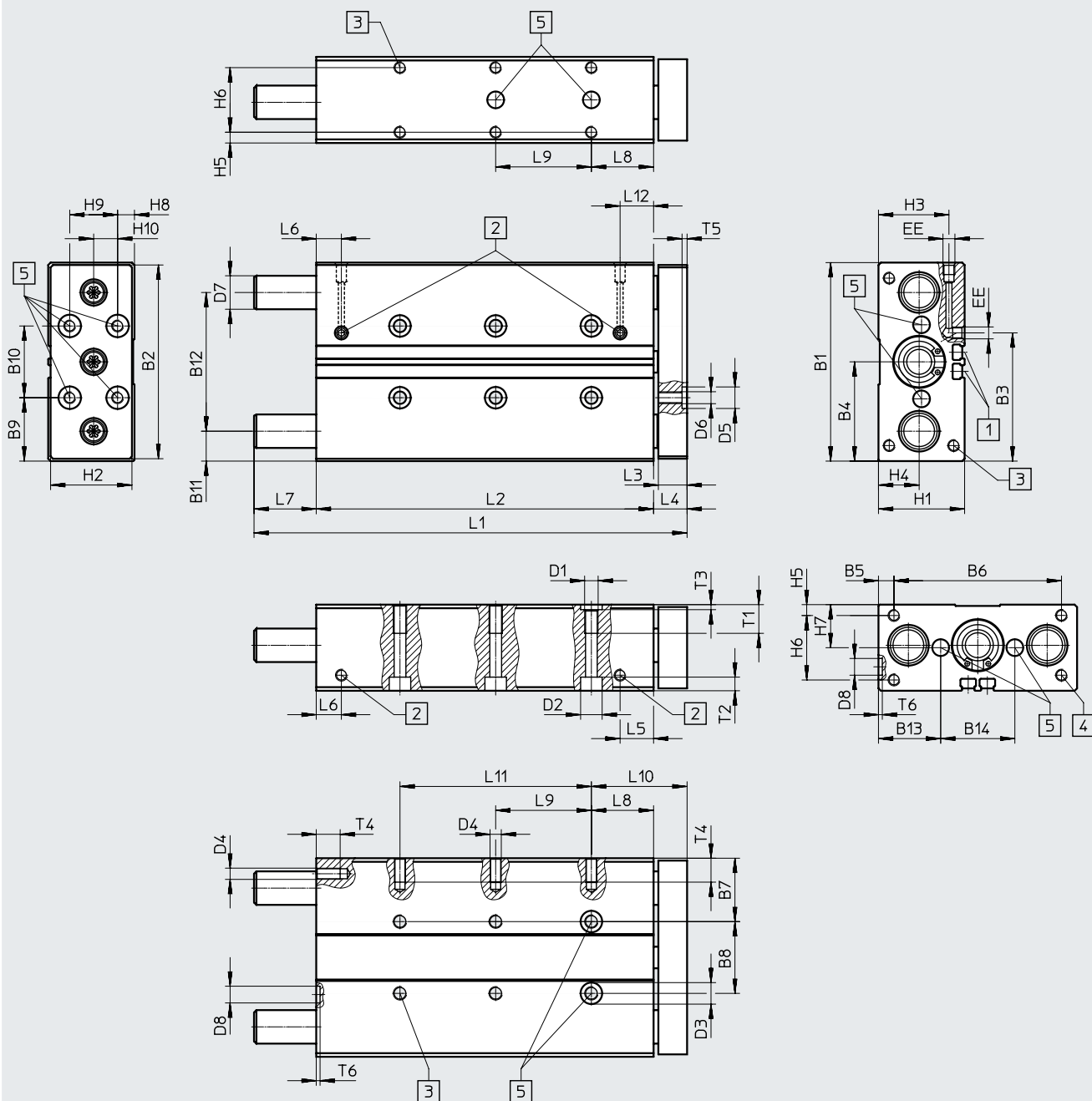
∅ [mm]	Skok [mm]	L11	L12	L13	T1	T2	T3	T4	T5	T6	T7
20	–										
25	–										
30	–										
40	–										
50	–										
80	–										
100	80										
16	10	–	11,9	–	9	4,6	2,1	10	1,2	1	–
20	–										
25	–										
30	–										
40	–										
50	–										
80	–										
100	80										

Karta danych

Wymiary

Średnica tłoka 20 ... 25 mm

Pobieranie danych CAD → www.festo.com



[1] Rowek do montażu czujnika
SME-/ SMT-8

[2] Zasilanie sprężonym powietrzem
opcjonalne na boku lub na górze

[3] Gwint montażowy
[4] Gwint montażowy
(bez średnicy 20)

[5] Tolerancja między otworami
centrującymi $\pm 0,02$ mm

- Wskazówka

Jeżeli przewodnice w wycofanej pozycji końcowej wystają poza korpus napędu (→ wymiar L7) mocowana tyłem na jakiejś powierzchni należy przewidzieć miejsce na swobodny ruch przewodnic.

Karta danych

∅ [mm]	B1	B2	B3	B4	B5	B6	B7	B8	B9	B10	B11	B12	B13	B14	D1	D2 ∅	D3 ∅ H8	D4
20	83	81	53,6	41,5	6,5	70	26,5	30	26,5	30	12,5	58	26	31	M6	9	9	M5
25	95	93	70	47,5	15,5	64	30	35	27,5	40	13,5	68	29	37	M6	9	9	M6

∅ [mm]	D5 ∅ H8	D6	D7 ∅		D8 ∅ H8	EE	H1	H2	H3	H4	H5	H6	H7	H8	H9	H10
			GF	KF												
20	9	M5	14 _{h8}	12 _{h7}	7	M5	36	34	29,5	17	4,5	27	18	7	20	10
25	9	M6	16 _{h8}	14 _{h7}	7	G1/8	44	42	34,8	19	4,5	35	22	12	20	10

∅ [mm]	Skok [mm]	L1	L2	L3	L4	L5	L6	L7	L8	L9
20	20	75	61	12	14	14	10,5	-	26	-
	25	80	66					-		20
	30	85	71					-		20
	40	121	81					26		20
	50	131	91					26		40
	80	161	121					26		40
	100	181	141					26		40
25	20	93	65,6	12	14	17,5	9,5	13,4	26	-
	25	98	70,6					13,4		20
	30	103	75,6					13,4		20
	40	123	85,6					23,4		20
	50	133	95,6					23,4		40
	80	163	125,6					23,4		40
	100	183	145,6					23,4		40

∅ [mm]	Skok [mm]	L10	L11	L12	T1	T2	T3	T4	T5	T6
20	20	40	-	14	12	5,7	2,1	10	2,1	1,6
	25		-							
	30		-							
	40		-							
	50		-							
	80		-							
25	20	40	-	15	14	5,7	2,1	12	2,1	1,6
	25		-							
	30		-							
	40		-							
	50		-							
	80		-							
100	80									

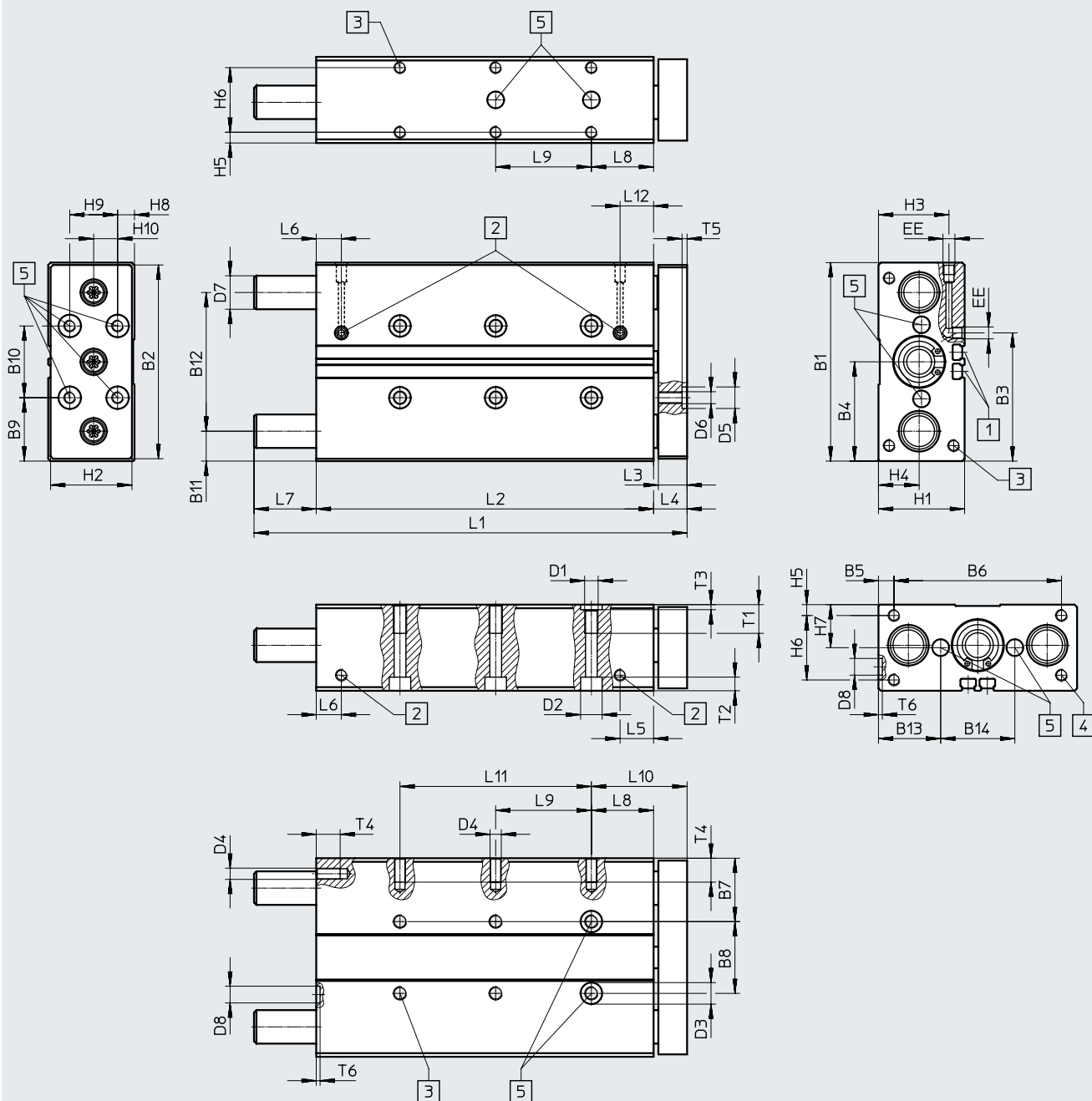
Uwaga: Ten produkt jest zgodny z ISO 1179-1 i ISO 228-1.

Karta danych

Wymiary

Średnica tłoka 32 ... 63 mm

Ściągnij dane CAD → www.festo.com



[1] Rowek do montażu przełącznika
położenia SME-/ SMT-8

[2] Zasilanie sprężonym
powietrzem opcjonalne
na boku lub na górze

[3] Gwint montażowy

[4] Gwint montażowy

[5] Tolerancja między otworami
centrującymi $\pm 0,02$ mm

- Wskazówka

Jeżeli przewody wystają poza obrys obudowy w pozycji krańcowej wsuniętej
(→ wymiar L7) należy wykonać odpowiednie zagłębienie w powierzchni
montażowej, tak aby przewody mogły się swobodnie poruszać.

Karta danych

∅ [mm]	B1	B2	B3	B4	B5	B6	B7	B8	B9	B10	B11	B12	B13	B14	D1	D2 ∅	D3 ∅ H8
32	110	108	81	55	20	70	33,5	43	35	40	16	78	32,5	45	M8	11	12
40	120	118	94	60	15	90	34,5	51	35	50	16	88	32,5	55	M8	11	12
50	148	146	116,5	74	19	110	42	64	44	60	19	110	40	68	M8	11	12
63	162	160	139	81	9	144	41	80	41	80	18,5	125	39,5	83	M10	15	12

∅ [mm]	D4	D5 ∅ H8	D6	D7 ∅		D8 ∅ H8	EE	H1	H2	H3	H4	H5	H6	H7	H8	H9	H10
				GF	KF												
32	M6	9	M6	20 _{h8}	16 _{h7}	9	G1/8	49	47	38,5	22	6	37	24,5	8,5	30	15
40	M8	9	M6	20 _{h8}	16 _{h7}	9	G1/8	54	52	40,5	24	6	42	27	10	30	15
50	M8	12	M8	25 _{h8}	20 _{h7}	12	G1/4	64	62	50,5	29,5	7	50	32	12	40	20
63	M10	12	M8	25 _{h8}	20 _{h7}	12	G1/4	78	76	55	32	9	60	39	19	40	20

∅ [mm]	Skok [mm]	L1	L2	L3	L4	L5	L6	L7	L8	L9	L10	L11	L12	T1	T2	T3	T4	T5	T6
32	20	101	68	14	16	17	12	17	29	-	45	-	17	15	6,8	2,6	12	2,1	2,1
	25	106	73					17		20		-							
	30	111	78					17		20		-							
	40	121	88					17		20		-							
	50	131	98					17		40		-							
	80	179	128					35		40		-							
	100	199	148					35		40		80							
	125	244	173					55		40		80							
	160	279	208					55		40		120							
	200	319	248					55		40		160							
40	25	106	76	14	16	17,8	13,1	14	29	20	45	-	17,8	15	6,8	2,6	16	2,1	2,1
	50	131	101					14		40		-							
	80	179	131					32		40		-							
	100	199	151					32		40		80							
	125	244	176					52		40		80							
	160	279	211					52		40		120							
200	319	251	52	40	160														
50	25	118	77	16	18	17,8	14,2	23	32	20	50	-	17,8	15	6,8	2,6	16	2,6	2,6
	50	143	102					23		40		-							
	80	194	132					44		40		-							
	100	214	152					44		40		80							
	125	259	177					64		40		80							
	160	294	212					64		40		120							
200	334	252	64	40	160														
63	25	118	83	16	18	18,5	14,8	17	32	20	50	-	18,5	20	9	2,6	20	2,6	2,6
	50	143	108					17		40		-							
	80	194	138					38		40		80							
	100	214	158					38		40		80							
	125	259	183					58		40		120							
	160	294	218					58		40		160							
200	334	258	58	40	200														

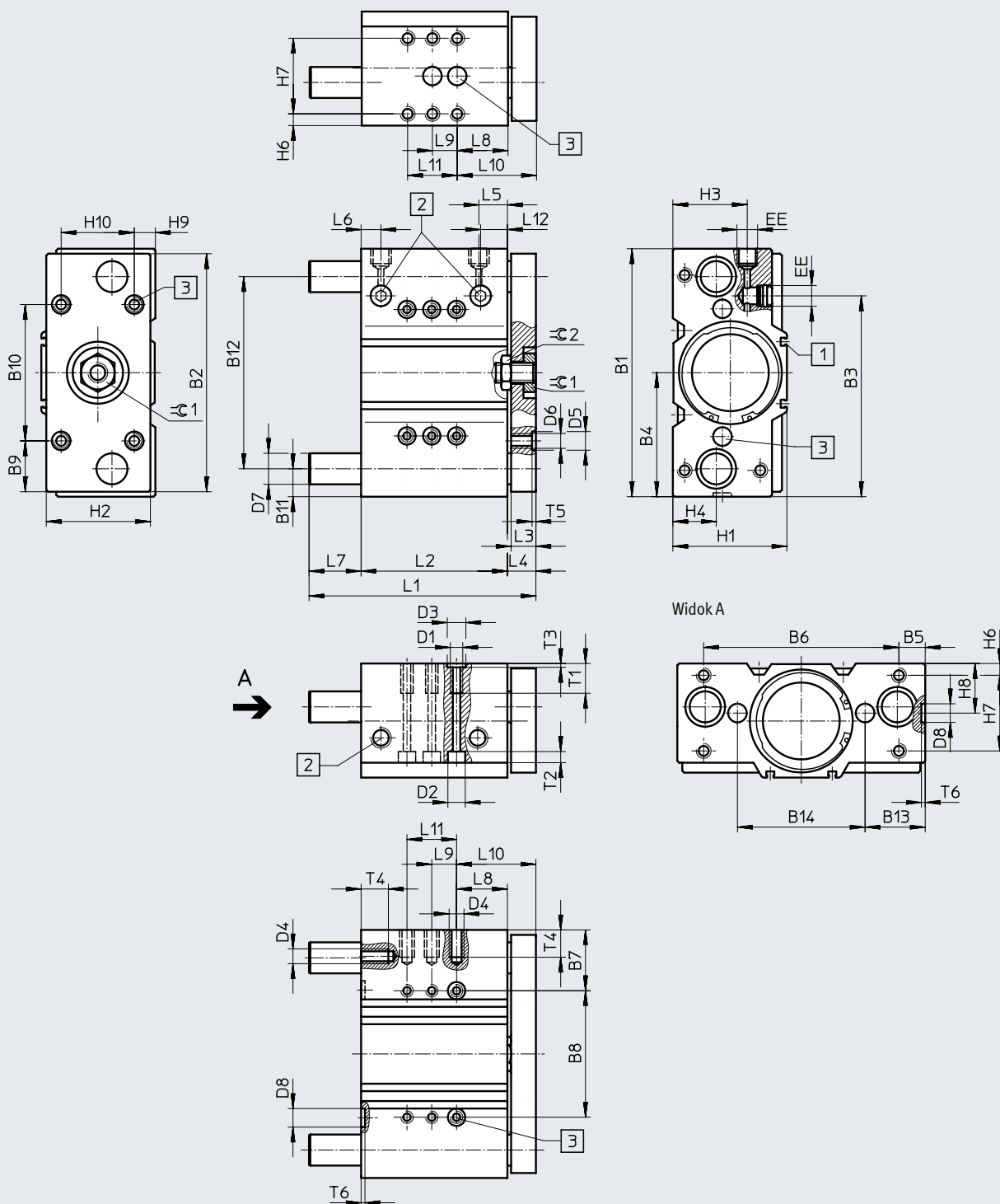
† Uwaga: Ten produkt jest zgodny z ISO 1179-1 i ISO 228-1.

Karta danych

Wymiary

Średnica tłoka 80 ... 100 mm

Pobieranie danych CAD → www.festo.com



[1] Rowek do montażu czujnika
SME-/ SMT-8

[2] Zasilanie sprężonym
powietrzem opcjonalne
na boku lub na górze

[3] Tolerancja między otworami
centrującymi ± 0,02 mm

 Wskazówka

Jeżeli przewody wystają poza obrys obudowy w pozycji krańcowej wsuniętej (→ wymiar L7) należy wykonać odpowiednie zagłębienie w powierzchni montażowej, tak aby przewody mogły się swobodnie poruszać.

Karta danych

∅ [mm]	B1	B2	B3	B4	B5	B6	B7	B8	B9	B10	B11	B12	B13	B14	D1	D2 ∅	D3 ∅ H8
80	200	192	162,5	100	21,5	157	48,5	103	41	110	22,5	155	48,5	103	M10	15	12
100	240	232	201	120	21	198	54	132	56	120	26	188	57	126	M12	18	15

∅ [mm]	D4	D5 ∅ H8	D6	D7 ∅		D8 ∅ H8	EE	H1	H2	H3	H4	H6	H7	H8	H9	H10
				GF	KF											
80	M10	12	M10	30h8	25h6	12	G3/8	92	84	61	35	9	62	40	16	60
100	M12	15	M12	35h8	30h6	15	G3/8	112	104	66	39,5	10	68	44	16	80

∅ [mm]	Skok [mm]	L1	L2	L3	L4	L5	L6	L7	L8	L9	L10 ±0.1	L11	L12	T1	T2	T3	T4	T5	T6	≈C1	≈C2
80	25	137	93	20	23	23	16	21	41	20	64	-	23	20	9	2,6	20	2,6	2,6	27	30
	50	183	118					42		40		-									
	80	243	148					72		40		-									
	100	263	168					72		40		80									
	125	288	193					72		40		80									
	160	323	228					72		40		120									
	200	363	268					72		40		160									
100	25	150	109	20	23	29	20	18	13	40	36	-	29	25	11	3,1	24	3,1	3,1	32	30
	50	197	134					40		40		80									
	80	257	164					70		40		80									
	100	277	184					70		40		120									
	125	302	209					70		40		160									
	160	337	244					70		40		160									
	200	377	284					70		40		200									

Uwaga: Ten produkt jest zgodny z ISO 1179-1 i ISO 228-1.

Karta danych

Dane do zamówienia – Prowadzenie na tożyskach ślizgowych GF						
Nr części		Typ	Nr części		Typ	
Skok [mm]	Średnica 6 mm		Średnica 10 mm			
5	★ 4149944	DFM-6-5-P-A-GF	★ 4154768	DFM-10-5-P-A-GF	–	
10	★ 4149945	DFM-6-10-P-A-GF	★ 4154769	DFM-10-10-P-A-GF		
15	★ 4149946	DFM-6-15-P-A-GF	★ 4154770	DFM-10-15-P-A-GF		
20	★ 4149947	DFM-6-20-P-A-GF	★ 4154799	DFM-10-20-P-A-GF		
Skok [mm]	Średnica 12 mm		Średnica 16 mm		Średnica 20 mm	
10	★ 170824	DFM-12-10-P-A-GF	★ 170832	DFM-16-10-P-A-GF	–	
20	★ 170825	DFM-12-20-P-A-GF	★ 170833	DFM-16-20-P-A-GF	★ 170840	DFM-20-20-P-A-GF
25	★ 170826	DFM-12-25-P-A-GF	★ 170834	DFM-16-25-P-A-GF	★ 170841	DFM-20-25-P-A-GF
30	★ 170827	DFM-12-30-P-A-GF	★ 170835	DFM-16-30-P-A-GF	★ 170842	DFM-20-30-P-A-GF
40	★ 170828	DFM-12-40-P-A-GF	★ 170836	DFM-16-40-P-A-GF	★ 170843	DFM-20-40-P-A-GF
50	★ 170829	DFM-12-50-P-A-GF	★ 170837	DFM-16-50-P-A-GF	★ 170844	DFM-20-50-P-A-GF
80	★ 170830	DFM-12-80-P-A-GF	★ 170838	DFM-16-80-P-A-GF	★ 170845	DFM-20-80-P-A-GF
100	★ 170831	DFM-12-100-P-A-GF	★ 170839	DFM-16-100-P-A-GF	★ 170846	DFM-20-100-P-A-GF
Skok [mm]	Średnica 25 mm		Średnica 32 mm		Średnica 40 mm	
20	★ 170847	DFM-25-20-P-A-GF	★ 170854	DFM-32-20-P-A-GF	–	
25	★ 170848	DFM-25-25-P-A-GF	★ 170855	DFM-32-25-P-A-GF	★ 170864	DFM-40-25-P-A-GF
30	★ 170849	DFM-25-30-P-A-GF	★ 170856	DFM-32-30-P-A-GF	–	
40	★ 170850	DFM-25-40-P-A-GF	★ 170857	DFM-32-40-P-A-GF		
50	★ 170851	DFM-25-50-P-A-GF	★ 170858	DFM-32-50-P-A-GF	★ 170865	DFM-40-50-P-A-GF
80	★ 170852	DFM-25-80-P-A-GF	★ 170859	DFM-32-80-P-A-GF	★ 170866	DFM-40-80-P-A-GF
100	★ 170853	DFM-25-100-P-A-GF	★ 170860	DFM-32-100-P-A-GF	★ 170867	DFM-40-100-P-A-GF
125	–		★ 170861	DFM-32-125-P-A-GF	★ 170868	DFM-40-125-P-A-GF
160			★ 170862	DFM-32-160-P-A-GF	★ 170869	DFM-40-160-P-A-GF
200			★ 170863	DFM-32-200-P-A-GF	★ 170870	DFM-40-200-P-A-GF
Skok [mm]	Średnica 50 mm		Średnica 63 mm		–	
25	★ 170871	DFM-50-25-P-A-GF	★ 170878	DFM-63-25-P-A-GF		
50	★ 170872	DFM-50-50-P-A-GF	★ 170879	DFM-63-50-P-A-GF		
80	★ 170873	DFM-50-80-P-A-GF	★ 170880	DFM-63-80-P-A-GF		
100	★ 170874	DFM-50-100-P-A-GF	★ 170881	DFM-63-100-P-A-GF		
125	★ 170875	DFM-50-125-P-A-GF	★ 170882	DFM-63-125-P-A-GF		
160	★ 170876	DFM-50-160-P-A-GF	★ 170883	DFM-63-160-P-A-GF		
200	★ 170877	DFM-50-200-P-A-GF	★ 170884	DFM-63-200-P-A-GF		

Dane do zamówienia – Prowadzenie na tożyskach ślizgowych GF					
Nr części		Typ	Nr części		Typ
Skok [mm]	Średnica 80 mm		Średnica 100 mm		
25	170885	DFM-80-25-P-A-GF	170892	DFM-100-25-P-A-GF	
50	170886	DFM-80-50-P-A-GF	170893	DFM-100-50-P-A-GF	
80	170887	DFM-80-80-P-A-GF	170894	DFM-100-80-P-A-GF	
100	170888	DFM-80-100-P-A-GF	170895	DFM-100-100-P-A-GF	
125	170889	DFM-80-125-P-A-GF	170896	DFM-100-125-P-A-GF	
160	170890	DFM-80-160-P-A-GF	170897	DFM-100-160-P-A-GF	
200	170891	DFM-80-200-P-A-GF	170898	DFM-100-200-P-A-GF	

Festo Podstawowy program produkcyjny ★ Przeważnie gotowe do wysłania z fabryki w ciągu 24 godzin
 ★ Przeważnie gotowe do wysłania z fabryki w ciągu 5 dni

Karta danych

Dane do zamówienia – Prowadzenie na łożyskach kulkowych KF						
Skok [mm]	Nr części	Typ	Nr części	Typ	Nr części	Typ
	Średnica 12 mm		Średnica 16 mm		Średnica 20 mm	
10	★ 170899	DFM-12-10-P-A-KF	★ 170907	DFM-16-10-P-A-KF	-	
20	★ 170900	DFM-12-20-P-A-KF	★ 170908	DFM-16-20-P-A-KF	★ 170915	DFM-20-20-P-A-KF
25	★ 170901	DFM-12-25-P-A-KF	★ 170909	DFM-16-25-P-A-KF	★ 170916	DFM-20-25-P-A-KF
30	★ 170902	DFM-12-30-P-A-KF	★ 170910	DFM-16-30-P-A-KF	★ 170917	DFM-20-30-P-A-KF
40	★ 170903	DFM-12-40-P-A-KF	★ 170911	DFM-16-40-P-A-KF	★ 170918	DFM-20-40-P-A-KF
50	★ 170904	DFM-12-50-P-A-KF	★ 170912	DFM-16-50-P-A-KF	★ 170919	DFM-20-50-P-A-KF
80	★ 170905	DFM-12-80-P-A-KF	★ 170913	DFM-16-80-P-A-KF	★ 170920	DFM-20-80-P-A-KF
100	★ 170906	DFM-12-100-P-A-KF	★ 170914	DFM-16-100-P-A-KF	★ 170921	DFM-20-100-P-A-KF
	Średnica 25 mm		Średnica 32 mm		Średnica 40 mm	
20	★ 170922	DFM-25-20-P-A-KF	★ 170929	DFM-32-20-P-A-KF	-	
25	★ 170923	DFM-25-25-P-A-KF	★ 170930	DFM-32-25-P-A-KF	★ 170939	DFM-40-25-P-A-KF
30	★ 170924	DFM-25-30-P-A-KF	★ 170931	DFM-32-30-P-A-KF	-	
40	★ 170925	DFM-25-40-P-A-KF	★ 170932	DFM-32-40-P-A-KF	-	
50	★ 170926	DFM-25-50-P-A-KF	★ 170933	DFM-32-50-P-A-KF	★ 170940	DFM-40-50-P-A-KF
80	★ 170927	DFM-25-80-P-A-KF	★ 170934	DFM-32-80-P-A-KF	★ 170941	DFM-40-80-P-A-KF
100	★ 170928	DFM-25-100-P-A-KF	★ 170935	DFM-32-100-P-A-KF	★ 170942	DFM-40-100-P-A-KF
125	-		★ 170936	DFM-32-125-P-A-KF	★ 170943	DFM-40-125-P-A-KF
160			★ 170937	DFM-32-160-P-A-KF	★ 170944	DFM-40-160-P-A-KF
200			★ 170938	DFM-32-200-P-A-KF	★ 170945	DFM-40-200-P-A-KF
	Średnica 50 mm		Średnica 63 mm		-	
25	★ 170946	DFM-50-25-P-A-KF	★ 170953	DFM-63-25-P-A-KF	-	
50	★ 170947	DFM-50-50-P-A-KF	★ 170954	DFM-63-50-P-A-KF	-	
80	★ 170948	DFM-50-80-P-A-KF	★ 170955	DFM-63-80-P-A-KF	-	
100	★ 170949	DFM-50-100-P-A-KF	★ 170956	DFM-63-100-P-A-KF	-	
125	★ 170950	DFM-50-125-P-A-KF	★ 170957	DFM-63-125-P-A-KF	-	
160	★ 170951	DFM-50-160-P-A-KF	★ 170958	DFM-63-160-P-A-KF	-	
200	★ 170952	DFM-50-200-P-A-KF	★ 170959	DFM-63-200-P-A-KF	-	

Dane do zamówienia – Prowadzenie na łożyskach kulkowych KF					
Skok [mm]	Nr części	Typ	Nr części	Typ	
	Średnica 80 mm		Średnica 100 mm		
25	170960	DFM-80-25-P-A-KF	170967	DFM-100-25-P-A-KF	
50	170961	DFM-80-50-P-A-KF	170968	DFM-100-50-P-A-KF	
80	170962	DFM-80-80-P-A-KF	170969	DFM-100-80-P-A-KF	
100	170963	DFM-80-100-P-A-KF	170970	DFM-100-100-P-A-KF	
125	170964	DFM-80-125-P-A-KF	170971	DFM-100-125-P-A-KF	
160	170965	DFM-80-160-P-A-KF	170972	DFM-100-160-P-A-KF	
200	170966	DFM-80-200-P-A-KF	170973	DFM-100-200-P-A-KF	

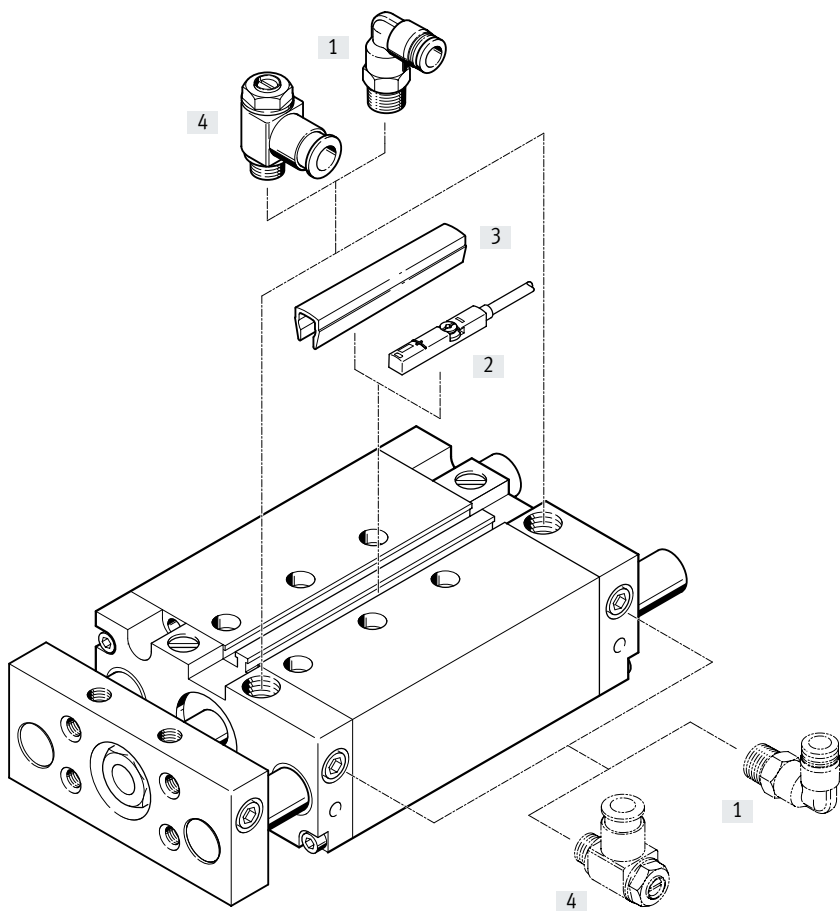
Festo Podstawowy program produkcyjny



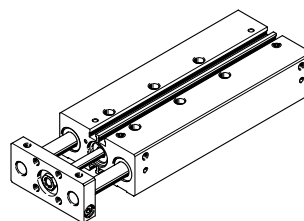
Przeważnie gotowe do wysłania z fabryki do 24 godzin

Przeważnie gotowe do wysłania z fabryki do 5 dni

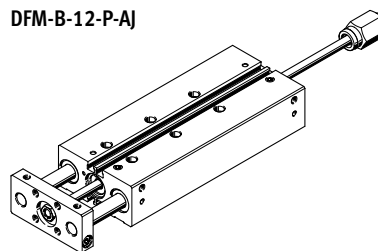
Przegląd osprzętu



DFM-B-12-P



DFM-B-12-P-AJ



 - **Wskazówka**

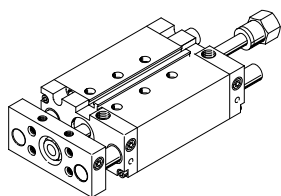
Nie można stosować czujników zbliżeniowych SM...O-8E z DFM-B.

Przegląd osprzętu

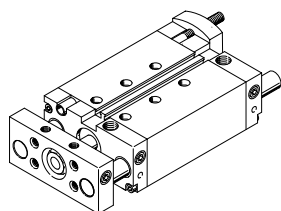
Osprzęt	Opis	→ Strona/Internet
[1] Złącze wtykowe QS	Do podłączenia przewodów pneumatycznych o kalibrowanej średnicy zewnętrznej	qs
[2] Czujnik zbliżeniowy SME-/SMT-8/10	Można zamocować w rowku na profilu siłownika	71
[3] Zaślepka rowka ABP-5-S	Do ochrony przed zanieczyszczeniem kabli czujnika i rowków dla czujnika	72
[4] Zawór dławiąco-zwrotny GRLA	Do regulacji prędkości	72
- Tulejki centrujące ZBH	4 lub 6 szt. jest dostarczanych w komplecie	70

Warianty

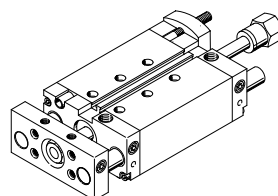
AJ



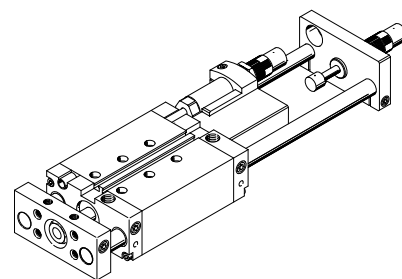
EJ



AJ + EJ



YSRW

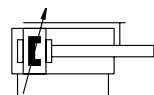
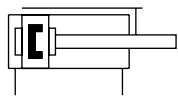


Karta danych

Funkcja

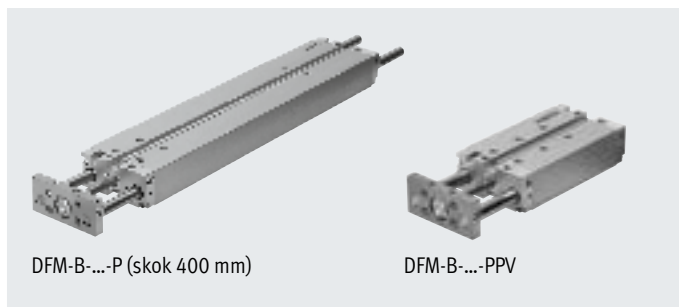


www.festo.com



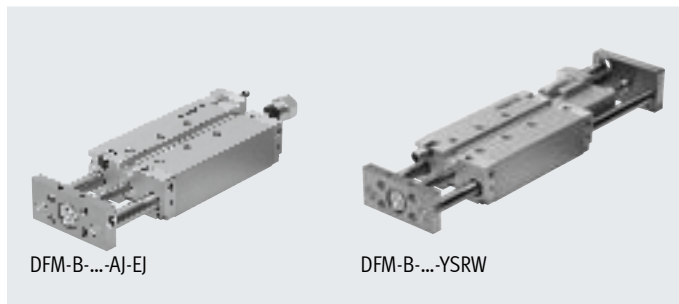
- \varnothing - Średnica
12 ... 63 mm

- l - Długość skoku
10 ... 400 mm



DFM-B-...-P (skok 400 mm)

DFM-B-...-PPV



DFM-B-...-AJ-EJ

DFM-B-...-YSRW

Ogólne dane techniczne								
Średnica tłoka	12	16	20	25	32	40	50	63
Przyłącza pneumatyczne	M5	M5	M5	G1/8	G1/8	G1/8	G1/4	G1/4
Konstrukcja	Tłok							
	Tłoczysko							
	Prowadnice z płytą spinającą							
Amortyzacja								
DFM-...-P	Elastyczne pierścienie amortyzujące w obu położeniach końcowych							
DFM-...-PPV	-	Amortyzacja pneumatyczna, regulowana w obu położeniach końcowych						
DFM-...-YSRW	-	Amortyzacja samonastawna w obu położeniach końcowych						
Długość amortyzacji								
DFM-...-PPV	[mm]	-	12	15	15	16	17	19
Sygnalizacja położenia	Przy pomocy czujników zbliżeniowych							
Sposób montażu	Przy pomocy otworów przelotowych							
	Przy pomocy gwintów wewnętrznych							
Pozycja montażu	Dowolna							
Zabezpieczenie przed obrotem/prowadzenie	Prowadnice z płytą spinającą, z tożyskowaniem ślizgowym lub kulkowym							
Wariant AJ								
Zakres nastawy	[mm]	0 ... 10						
Wariant EJ i YSRW								
Zakres nastawy	[mm]	-	-	0 ... 10				
Wariant YSRW z amortyzatorem								
Dokładność powtarzalności	[mm]	-	-	Maks. 0,05				

† Uwaga: Ten produkt jest zgodny z ISO 1179-1 i ISO 228-1.

Karta danych

Warunki pracy i otoczenia								
Średnica tłoka	12	16	20	25	32	40	50	63
Ciśnienie robocze [bar]	2 ... 10			1,5 ... 10			1 ... 10	
Medium robocze	Sprężone powietrze wg ISO 8573-1:2010 [7:4:4]							
Uwagi o eksploatacji / medium	Możliwość pracy z powietrzem olejonym w tych przypadkach gdy jest to wymagane)							
Temperatura otoczenia ¹⁾								
DFM-...-GF [°C]	-20 ... +80							
DFM-...-KF [°C]	-5 ... +60							
DFM-...-YSRW [°C]	0 ... +60							
DFM-...-S6 [°C]	0 ... +120							
CRC odporność na korozję ²⁾								
DFM-...-GF	2							
DFM-...-S6	2							
ATEX	Wybrane typy → www.festo.com							

1) Należy zwrócić uwagę na zakres działania czujników zbliżeniowych

2) Klasa odporności na korozję CRC 2 zgodnie z normą FN 940070. Średnie oddziaływanie korozji. Zastosowania wewnątrz budynków, w których może wystąpić kondensacja. Części widoczne z zewnątrz przede wszystkim o wymaganiach funkcjonalnych dotyczących powierzchni, które są w bezpośrednim kontakcie z normalnymi warunkami przemysłowymi.

Prędkości [m/s]								
Średnica tłoka	12	16	20	25	32	40	50	63
Amortyzacja P, precyzyjna regulacja skoku AJ i E]								
Maksymalna prędkość wysuwania, cofanie	0,8	0,8	0,8	0,8	0,8	0,8	0,6	0,6
Amortyzacja P, prowadzenie na łożyskach ślizgowych GF w kombinacji z S6								
Maksymalna prędkość wysuwania, cofanie	0,5	0,5	0,5	0,5	0,5	0,5	0,4	0,4
Amortyzacja PPV, YSRW, PPV S6								
Maksymalna prędkość wysuwania, cofanie	-	1,5	1,5	1,5	1,5	1,5	1	1

Siły [N]								
Średnica tłoka	12	16	20	25	32	40	50	63
Amortyzacja P, PPV, YSRW, precyzyjna regulacja skoku E]								
Siła teoretyczna przy 6bar, wysuw	68	121	188	295	482	754	1178	1870
Siła teoretyczna przy 6bar, wycofanie	51	90	141	247	415	686	1057	1750
Precyzyjna regulacja skoku AJ i AJ+E]								
Siła teoretyczna przy 6bar, wysuw	51	90	141	247	415	686	1057	1750
Siła teoretyczna przy 6bar, wycofanie	51	90	141	247	415	686	1057	1750

Karta danych

Energia uderzenia [J]								
Średnica tłoka	12	16	20	25	32	40	50	63
Amortyzacja P								
Maks. energia uderzenia w położeniach końcowych	0,09	0,15	0,2	0,35	0,40	0,7	1,0	1,3
Maks. energia uderzenia w położeniach końcowych S6	0,035	0,075	0,1	0,15	0,2	0,35	0,5	0,65
Amortyzacja YSRW								
Maks. energia pochłaniana na skok	-	-	4	8	12	35	35	70
Maks. energia pochłaniana na godzinę	-	-	21000	30000	41000	68000	68000	100000


Dopuszczalna prędkość uderzenia:

$$v = \sqrt{\frac{2 \cdot E}{m_1 + m_2}}$$

Maks. dopuszczalna masa:

$$m_2 = \frac{2 \cdot E}{v^2} - m_1$$

- v Dopuszczalna prędkość uderzenia
- E Maks. energia uderzenia
- m₁ Przemieszczana masa (napęd)
- m₂ Przemieszczane obciążenie

 **Wskazówka**

Te warunki techniczne określają maksymalne wartości, jakie można osiągnąć. Należy zwracać uwagę na maksymalną dopuszczalną energię uderzenia.

Karta danych

DFM-B z prowadzeniem na tożyskach ślizgowych GF, amortyzacja P, PPV								
Skok [mm]	Średnica tłoka							
	12	16	20	25	32	40	50	63
Ciężar produktu [g]								
10	385	621	–	–	–	–	–	–
20	432	680	1026	1474	2163	–	–	–
25	452	706	1068	1530	2238	2606	4290	5568
30	476	736	1109	1586	2337	–	–	–
40	523	795	1215	1726	2489	–	–	–
50	570	854	1298	1838	2640	3047	5019	6457
80	712	1033	1572	2218	3210	3663	5909	7503
100	803	1148	1733	2435	3502	3981	6376	8116
125	962	1352	2000	2800	4018	4534	7151	9050
160	1128	1560	2293	3193	4549	5118	8017	10137
200	1318	1797	2628	3642	5158	5786	9007	11379
250	–	–	3237	4430	6259	6962	10813	13509
320	–	–	3823	5215	7322	8129	12545	15682
400	–	–	4493	6113	8537	9462	14525	18165
Przemieszczana masa [g]								
10	201	283	–	–	–	–	–	–
20	216	302	506	715	1147	–	–	–
25	223	312	520	734	1176	1305	2217	2640
30	230	322	534	753	1230	–	–	–
40	245	342	586	823	1289	–	–	–
50	260	362	615	861	1347	1476	2567	2990
80	304	423	724	1022	1644	1776	3002	3426
100	333	463	781	1098	1764	1893	3189	3613
125	420	579	917	1289	2059	2188	3586	4009
160	472	649	1016	1422	2264	2393	3913	4336
200	530	730	1129	1573	2499	2627	4286	4710
250	–	–	1489	2017	3164	3293	5351	5774
320	–	–	1688	2283	3574	3703	6005	6428
400	–	–	1914	2587	4042	4171	6752	7176

Karta danych

DFM-B z prowadzeniem na łożyskach ślizgowych GF, amortyzacja P, PPV, wariant S6								
Skok [mm]	Średnica tłoka							
	12	16	20	25	32	40	50	63
Ciężar produktu [g]								
0	283	488	745	1080	1594	1847	3124	3992
10	328	548	-	-	-	-	-	-
20	376	607	907	1298	1889	-	-	-
25	395	633	949	1354	1964	2257	3735	4762
30	419	663	990	1410	2063	-	-	-
40	466	722	1096	1550	2215	-	-	-
50	514	781	1179	1662	2366	2698	4464	5651
80	656	959	1452	2042	2936	3314	5354	6696
100	747	1074	1614	2259	3228	3632	5821	7310
125	905	1279	1880	2624	3745	4186	6596	8244
160	1072	1486	2173	3017	4276	4770	7462	9331
200	1261	1724	2508	3466	4884	5437	8452	10573
250	-	-	3118	4254	5985	6613	10258	12703
320	-	-	3704	5039	7048	7780	11990	14876
400	-	-	4374	5937	8264	9114	19970	17359
Przemieszczana masa [g]								
0	130	188	329	463	755	810	1428	1601
10	145	208	-	-	-	-	-	-
20	159	229	386	539	873	-	-	-
25	167	239	400	558	902	956	1662	1834
30	174	249	414	577	956	-	-	-
40	188	269	467	647	1015	-	-	-
50	203	289	495	685	1073	1127	2012	2184
80	247	349	604	847	1373	1427	2447	2620
100	276	389	661	922	1490	1544	2634	2806
125	364	506	797	1113	1785	1840	3031	3203
160	415	576	896	1246	1990	2045	3358	3530
200	474	657	1010	1397	2225	2279	3731	3904
250	-	-	1370	1842	2890	2944	4796	4968
320	-	-	1568	2107	3300	3354	5450	5622
400	-	-	1794	2411	3768	3823	6197	6370

Karta danych

DFM-B z prowadzeniem na łożyskach kulkowych KF, amortyzacja P, PPV								
Skok [mm]	Średnica tłoka							
	12	16	20	25	32	40	50	63
Ciężar produktu [g]								
10	345	543	–	–	–	–	–	–
20	388	596	935	1395	1932	–	–	–
25	405	619	974	1447	1998	2366	3907	5185
30	427	647	1012	1499	2079	–	–	–
40	470	700	1105	1624	2213	–	–	–
50	513	754	1181	1729	2346	2753	4523	5961
80	641	916	1428	2074	2817	3270	5272	6865
100	723	1020	1577	2276	3073	3552	5682	7423
125	852	1190	1809	2599	3490	4006	6327	8226
160	1002	1378	2079	2966	3958	4526	7094	9214
200	1174	1593	2388	3384	4494	5121	7971	10343
250	–	–	2905	4073	5369	6072	9419	12115
320	–	–	3445	4805	6305	7112	10953	14091
400	–	–	4063	5642	7376	8301	12707	16347
Przemieszczana masa [g]								
10	168	239	–	–	–	–	–	–
20	178	254	437	631	933	–	–	–
25	183	261	447	646	954	1082	1830	2254
30	188	268	458	661	990	–	–	–
40	198	283	498	716	1030	–	–	–
50	208	297	520	746	1071	1199	2067	2491
80	238	341	602	873	1271	1400	2361	2785
100	259	370	646	934	1352	1481	2492	2915
125	316	452	748	1083	1548	1677	2758	3182
160	352	503	824	1189	1690	1819	2986	3410
200	392	561	911	1310	1852	1981	3247	3671
250	–	–	1180	1656	2291	2420	3953	4377
320	–	–	1332	1868	2575	2703	4410	4833
400	–	–	1505	2111	2899	3027	4931	5355

Karta danych

Dodatkowy ciężar z precyzyjną regulacją skoku AJ – GF, KF

Przy zastosowaniu precyzyjnej regulacji skoku AJ, poniższa waga musi być brana pod uwagę dodatkowo w stosunku do mas określonych od strony 40. .

Ciężar [g] dla precyzyjnej regulacji skoku AJ (tłoczysko + zderzak)								
Skok [mm]	Średnica tłoka							
	12	16	20	25	32	40	50	63
10	55,4	58,8	–	–	–	–	–	–
20	57,6	61	75,6	115,4	185,7	–	–	–
25	58,7	62,1	77,6	118,5	190,2	188,7	350,7	350,5
30	59,9	63,3	79,6	121,6	194,7	–	–	–
40	62,1	65,5	83,6	127,8	203,6	–	–	–
50	64,3	67,7	87,5	134	212,5	211	390,4	390,2
80	71	74,4	99,5	152,6	239,3	237,8	438	437,8
100	75,5	78,9	107,5	165	257,2	255,7	469,8	469,6
125	81,1	84,5	117,3	180,5	279,5	278	509,5	509,3
160	88,9	92,3	131,2	202,5	310,8	309,3	565,1	564,9
200	97,8	101,2	147,1	227	346,5	345	628,6	628,4
250	–	–	167	258,1	391,2	389,7	708,1	707,9
320	–	–	194,8	301,5	453,8	452,3	819,2	819
400	–	–	226,5	351,1	525,2	523,7	946,3	946,1

Przemieszczana masa g] - dla precyzyjnej regulacji skoku AJ (tłoczysko + zderzak)								
Skok [mm]	Średnica tłoka							
	12	16	20	25	32	40	50	63
10	51,5	52,3	–	–	–	–	–	–
20	53,7	54,5	76	116,6	185,9	–	–	–
25	54,8	55,6	78	119,7	190,4	190	351,7	351,7
30	56	56,8	80	122,8	194,9	–	–	–
40	58,2	59	84	129	203,8	–	–	–
50	60,4	61,2	87,9	135,2	212,7	212,7	391,4	391,4
80	67,1	67,9	99,9	153,8	239,5	239,5	439	439
100	71,6	72,4	107,8	166,2	257,4	257,4	470,8	470,8
125	77,2	78	117,7	181,7	279,7	279,7	510,5	510,5
160	85	85,8	131,6	203,4	311	311	566,1	566,1
200	93,9	94,7	147,5	228,2	346,7	346,7	629,6	629,6
250	–	–	167,4	259,3	391,4	391,4	709,1	709,1
320	–	–	195,2	302,7	454	454	820,2	820,2
400	–	–	226,9	352,3	525,4	525,4	947,3	947,3

Karta danych

Dodatkowy ciężar z precyzyjną regulacją skoku EJ – GF, KF

Przy zastosowaniu precyzyjnej regulacji skoku EJ, poniższa waga musi być brana pod uwagę dodatkowo w stosunku do mas określonych od strony 40.

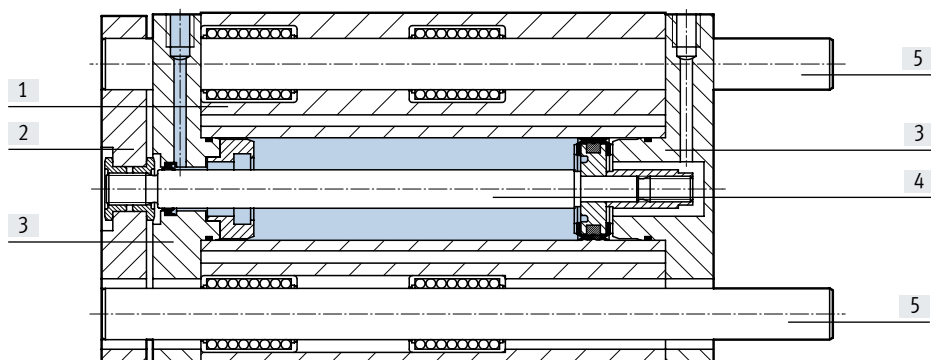
Ciężar [g] dla precyzyjnej regulacji skoku EJ (tłoczyisko + zderzak)						
Skok [mm]	Średnica tłoka					
	20	25	32	40	50	63
20	55,7	117,1	134,1	–	–	–
25	56,4	119,1	136,1	153,9	302,8	354
30	57,2	121	138	–	–	–
40	58,8	125	142	–	–	–
50	60,3	129	146	163,8	318,3	369,5
80	65	140,9	157,9	175,7	336,9	388,1
100	68,1	148,8	165,8	183,6	349,4	400,6
125	71,9	158,8	175,8	193,6	364,9	416,1
160	77,4	172,7	189,7	207,5	386,6	437,8
200	83,6	188,5	205,5	223,3	411,4	462,6
250	91,3	208,4	225,4	243,2	442,4	493,6
320	102,2	236,2	253,2	271	485,9	537,1
400	114,6	268	285	302,8	535,5	586,7

DFM-B z prowadzeniem na łożyskach kulkowych KF, amortyzacja YSRW						
Skok [mm]	Średnica tłoka					
	20	25	32	40	50	63
Ciężar produktu [g]						
20	1684	2641	3717	–	–	–
25	1733	2707	3801	4995	7594	10816
30	1780	2773	3884	–	–	–
40	1874	2903	4053	–	–	–
50	1970	3035	4222	5455	8275	11657
80	2257	3429	4720	5999	9092	12629
100	2444	3687	5047	6352	9614	13298
125	2677	4008	5458	6801	10294	14137
160	3015	4473	6050	7446	11255	15319
200	3401	5004	6728	8183	12354	16670
250	3855	5641	7545	9074	13700	18340
320	4530	6569	8730	10363	15623	20704
400	5302	7631	10085	11837	17821	23405
Przemieszczana masa [g]						
20	874	1323	1933	–	–	–
25	894	1350	1969	2386	3735	4996
30	914	1378	2005	–	–	–
40	953	1432	2077	–	–	–
50	993	1487	2149	2566	4021	5282
80	1111	1650	2365	2782	4365	5625
100	1190	1759	2509	2926	4594	5855
125	1289	1896	2690	3106	4880	6141
160	1427	2087	2942	3359	5281	6542
200	1585	2305	3230	3647	5739	7000
250	1782	2578	3590	4007	6312	7572
320	2059	2959	4095	4512	7114	8374
400	2375	3396	4671	5088	8030	9290

Karta danych

Materiały

Przekrój

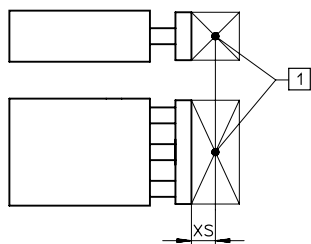


Napęd z prowadnicami	Prowadzenie na łożyskach ślizgowych GF	Prowadzenie na łożyskach kulkowych KF	S6
[1] Obudowa	Anodowany stop aluminium	Anodowany stop aluminium	Anodowany stop aluminium
[2] Płyta spinająca	Stal odpuszczona	Stal odpuszczona	Opracowane stopy aluminium
[3] Pokrywa przednia i tylna	Anodowany stop aluminium	Anodowany stop aluminium	Anodowany stop aluminium
[4] Tłoczek	Stal nierdzewna, wysokostopowa	Stal nierdzewna, wysokostopowa	Stal nierdzewna, wysokostopowa
[5] Prowadzenie	Stal wysokostopowa	Stal odpuszczona twardo chromowana	Stal wysokostopowa
- Uszczelnienia statyczne	Kauczuk nitylowy	Kauczuk nitylowy	Kauczuk fluorowy
- Uszczelnienia dynamiczne	Poliuretan	Poliuretan	Kauczuk fluorowy
Uwagi o materiałach	Zgodne z RoHS		

Karta danych

Maksymalne obciążenie F [N]

Prowadzenie na łożyskach ślizgowych GF i prowadzenie na łożyskach kulkowych KF



[1] środek ciężkości obciążenia

Średnica tłoka	12	16	20	25	32	40	50	63
XS [mm]	25	50	50	50	50	50	50	50

Skok [mm]		Średnica tłoka							
		12	16	20	25	32	40	50	63
10	GF	53	95	–	–	–	–	–	–
	KF	47	75	–	–	–	–	–	–
20	GF	47	86	99	121	188	–	–	–
	KF	42	69	80	88	120	–	–	–
25	GF	45	83	96	116	180	180	257	257
	KF	40	66	77	86	118	118	182	182
30	GF	43	79	92	112	173	–	–	–
	KF	38	64	75	84	116	–	–	–
40	GF	39	73	110	123	161	–	–	–
	KF	35	58	91	100	112	–	–	–
50	GF	36	67	103	115	150	150	216	216
	KF	32	56	88	97	109	109	168	168
80	GF	28	55	86	96	166	166	234	234
	KF	26	51	80	89	134	134	201	201
100	GF	25	49	77	86	150	150	212	212
	KF	23	48	75	85	128	128	193	193
125	GF	23	37	71	86	168	168	229	229
	KF	20	30	65	80	144	144	211	211
160	GF	20	30	63	76	146	146	200	200
	KF	16	21	56	66	135	135	199	199
200	GF	15	25	55	67	127	127	174	174
	KF	13	17	47	56	126	126	188	188
250	GF	–	–	47	53	106	106	145	145
	KF	–	–	40	46	135	135	179	179
320	GF	–	–	41	45	91	91	124	124
	KF	–	–	34	38	125	125	158	158
400	GF	–	–	35	39	78	78	105	105
	KF	–	–	29	32	100	100	130	130

Wskazówka

Oprogramowanie wspomagające dobór napędu

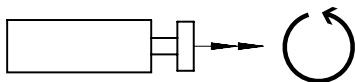
→ www.festo.com/engineeringtools

Karta danych

Dopuszczalne obciążenie momentem M [Nm]

Prowadzenie na łożyskach ślizgowych GF i prowadzenie na łożyskach kulkowych KF

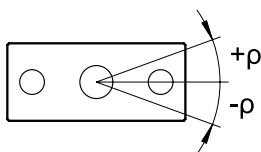
$M_{\text{skręcanie}}$



Skok [mm]		Średnica tloka							
		12	16	20	25	32	40	50	63
10	GF	1,09	2,19	–	–	–	–	–	–
	KF	0,96	1,73	–	–	–	–	–	–
20	GF	0,96	1,98	2,87	4,15	7,30	–	–	–
	KF	0,86	1,59	2,32	3,00	4,70	–	–	–
25	GF	0,92	1,91	2,78	3,95	7,00	7,90	14,15	15,90
	KF	0,82	1,52	2,23	2,92	4,60	5,20	10,00	11,30
30	GF	0,88	1,82	2,67	3,80	6,70	–	–	–
	KF	0,78	1,47	2,18	2,85	4,55	–	–	–
40	GF	0,80	1,68	3,19	4,20	6,20	–	–	–
	KF	0,72	1,33	2,64	3,40	4,40	–	–	–
50	GF	0,74	1,54	2,99	3,90	5,80	6,55	11,85	13,30
	KF	0,66	1,29	2,55	3,30	4,25	4,80	9,30	10,50
80	GF	0,57	1,27	2,49	3,25	6,40	7,25	12,85	14,45
	KF	0,53	1,17	2,32	3,02	5,25	5,90	11,00	12,50
100	GF	0,51	1,13	2,23	2,90	5,80	6,55	11,65	13,10
	KF	0,47	1,10	2,18	2,89	5,00	5,65	10,60	12,00
125	GF	0,47	0,85	2,06	2,90	6,50	7,35	12,55	14,10
	KF	0,41	0,69	1,89	2,70	5,60	6,35	11,60	13,20
160	GF	0,41	0,69	1,83	2,60	5,70	6,40	11,00	12,30
	KF	0,33	0,48	1,62	2,20	5,25	5,95	11,00	12,40
200	GF	0,31	0,58	1,60	2,30	5,00	5,55	9,60	10,70
	KF	0,27	0,39	1,36	1,90	4,90	5,55	10,30	11,70
250	GF	–	–	1,36	1,80	4,10	4,60	7,98	9,06
	KF	–	–	1,16	1,50	5,20	5,95	9,82	11,16
320	GF	–	–	1,19	1,50	3,50	4,00	6,82	7,75
	KF	–	–	0,99	1,30	4,80	5,50	8,67	9,85
400	GF	–	–	1,02	1,30	3,00	3,40	5,78	6,56
	KF	–	–	0,84	1,10	3,90	4,40	7,17	8,15

Luz skrętny ρ

Prowadzenie na łożyskach ślizgowych GF i prowadzenie na łożyskach kulkowych KF w stanie wycofania, bez obciążenia



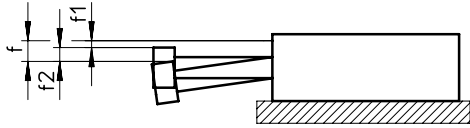
Średnica tloka		12	16	20	25	32	40	50	63
Średni luz skrętny [°]	GF	±0.03	±0.04	±0.03	±0.02	±0.03	±0.02	±0.02	±0.02
Luz skrętny [°]	KF	±0.03	±0.02	±0.02	±0.02	±0.01	±0.01	±0.02	±0.02

Karta danych

Ugięcie płyty końcowej

Średnie ugięcie f_1 z powodu luzu łożyska jako funkcja skoku l (bez obciążenia)

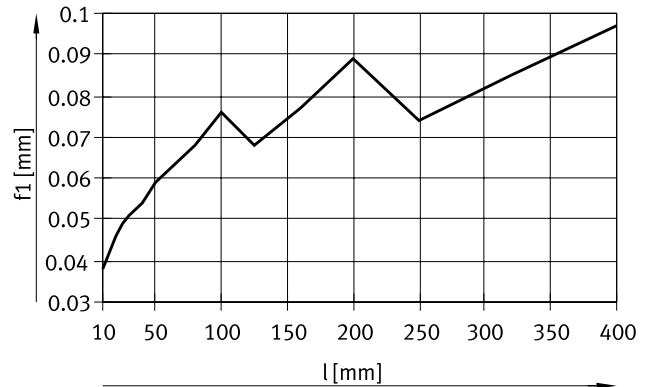
DFM-GF z 2 łożyskami na prowadnicę



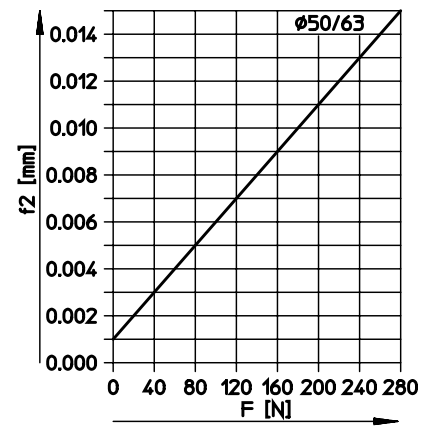
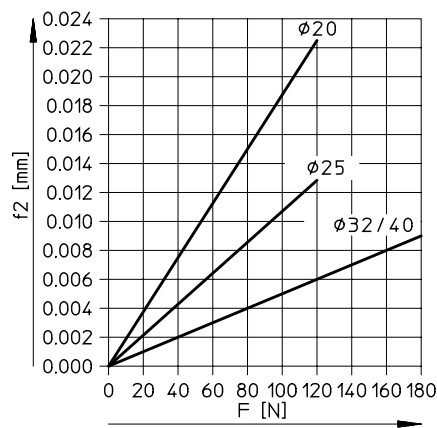
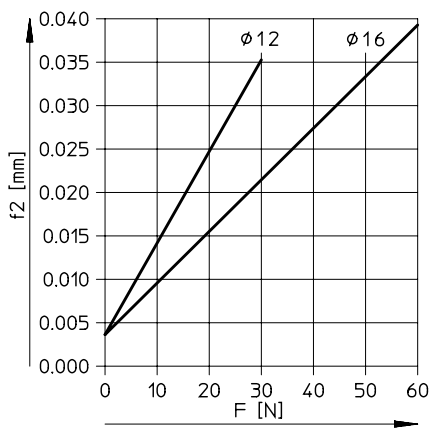
$$f = f_1 + f_2$$

 F = całkowite ugięcie płyty końcowej

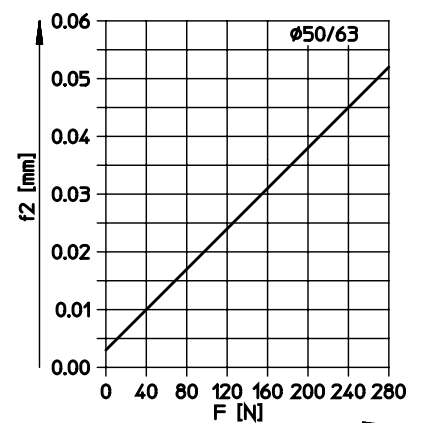
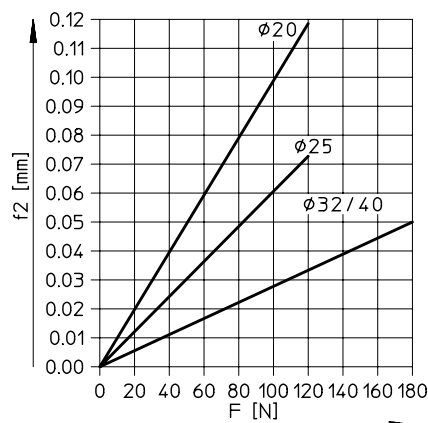
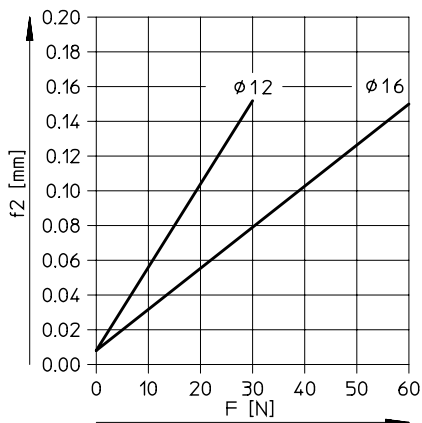
 f_1 = ugięcie z powodu średniego luzu łożyska z tolerancją produkcyjną ± 0.01 mm

 f_2 = Ugięcie wynikające z obciążenia poprzecznego
Ugięcie f_2 wskutek siły poprzecznej F w funkcji skoku przy prowadzeniu na łożyskach ślizgowych GF

Skok 50 mm



Skok 100 mm

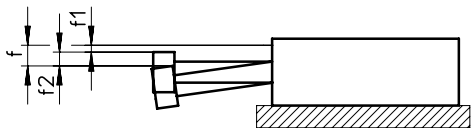


Karta danych

Ugięcie płyty końcowej

Średnie ugięcie f_1 z powodu luzu łożyska jako funkcja skoku l (bez obciążenia)

DFM-GF z 2 łożyskami na prowadnicę

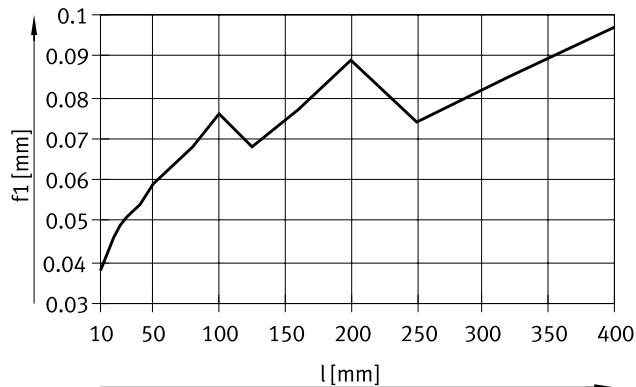


$$f = f_1 + f_2$$

F = Całkowite ugięcie płyty końcowej

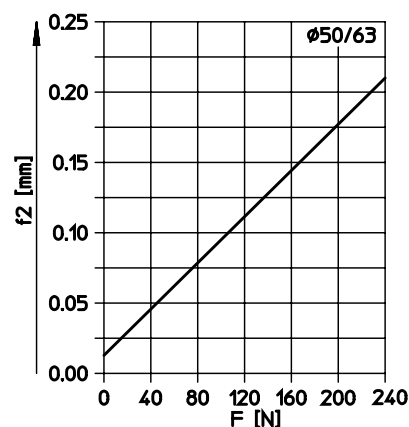
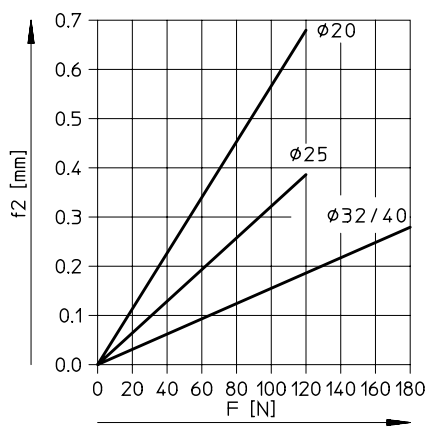
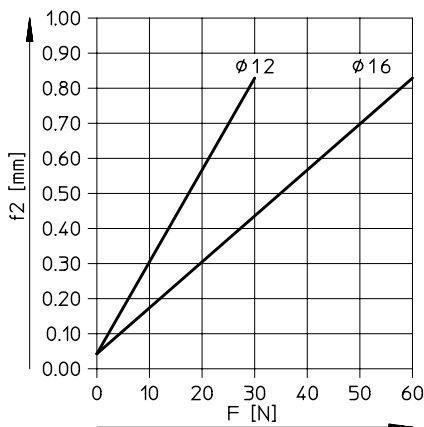
f_1 = Ugięcie z powodu średniego luzu łożyska z tolerancją produkcji ± 0.01 mm

f_2 = Ugięcie wynikające z obciążenia poprzecznego

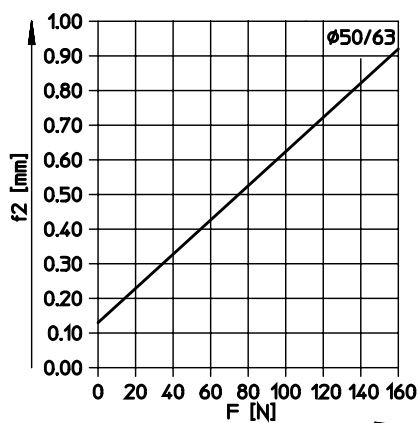
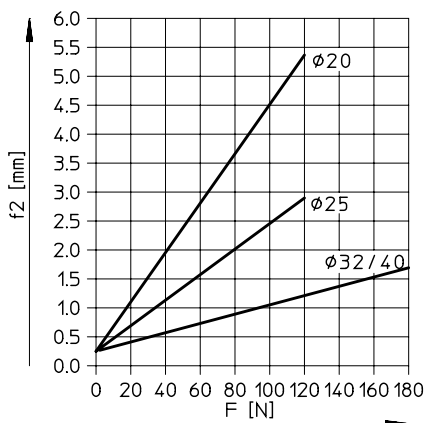


Ugięcie f_2 wskutek siły poprzecznej F w funkcji skoku przy prowadzeniu na łożyskach ślizgowych GF

Skok 200 mm



Skok 400 mm

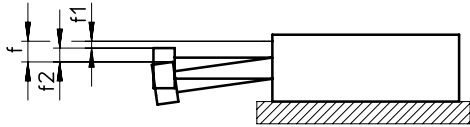


Karta danych

Ugięcie płyty końcowej

Ugięcie f_1 z powodu luzu łożyska jako funkcja skoku l (bez obciążenia)

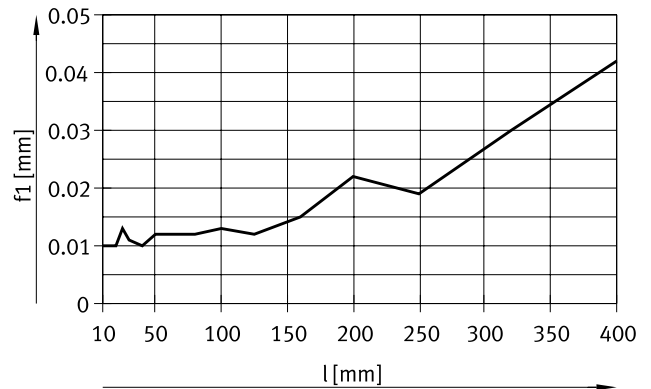
DFM-KF z 2 łożyskami na prowadnicę



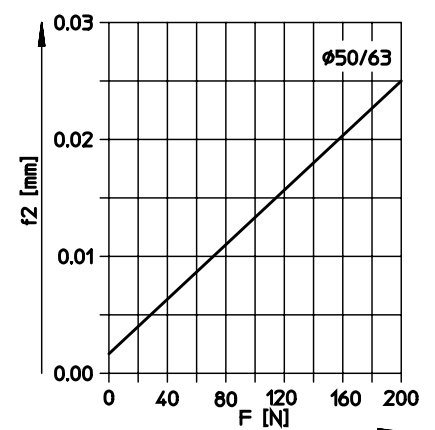
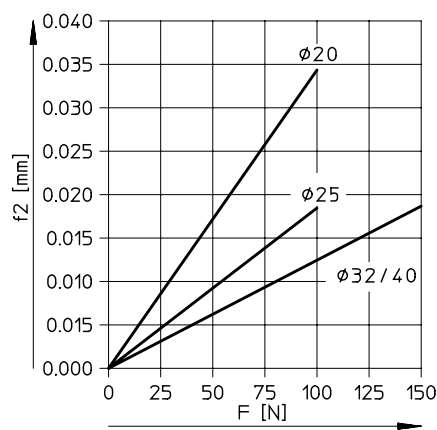
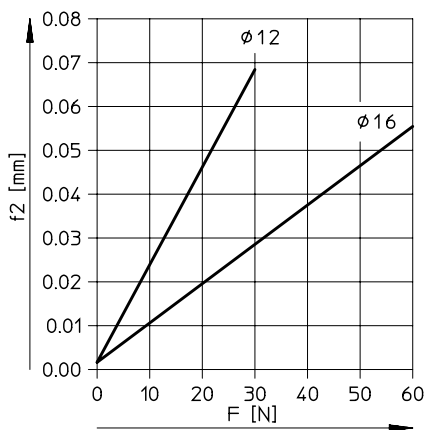
$$f = f_1 + f_2$$

 F = całkowite ugięcie płyty końcowej

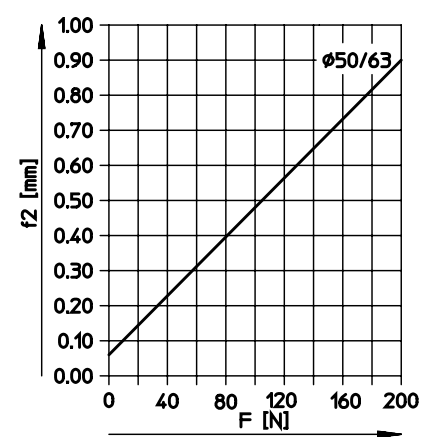
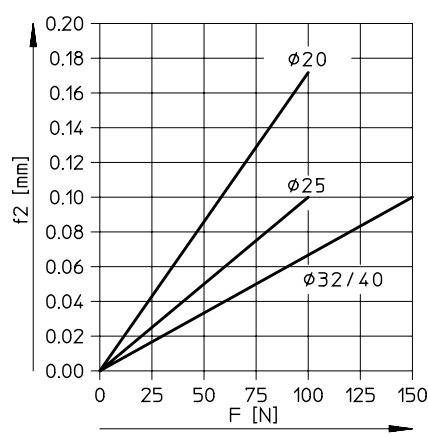
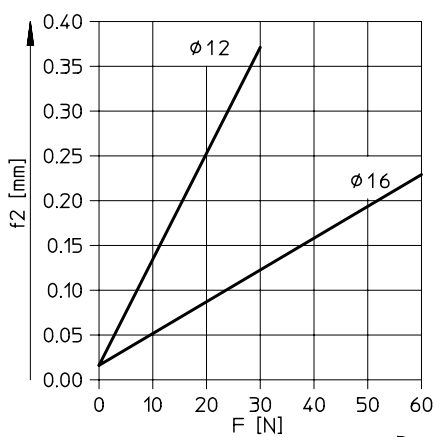
 f_1 = ugięcie z powodu średniego luzu łożyska z tolerancją produkcji ± 0.01 mm

 f_2 = Ugięcie wynikające z obciążenia poprzecznego
Ugięcie f_2 wskutek siły poprzecznej F w funkcji skoku przy prowadzeniu na łożyskach kulkowych KF

Skok 50 mm



Skok 100 mm

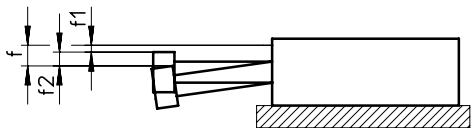


Karta danych

Ugięcie płyty końcowej

Ugięcie f_1 z powodu luzu łożyska jako funkcja skoku l (bez obciążenia)

DFM-KF z 2 łożyskami na prowadnicę

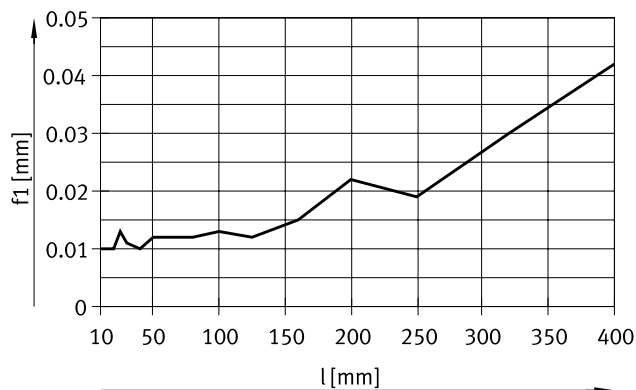


$$f = f_1 + f_2$$

F = Całkowite ugięcie płyty końcowej

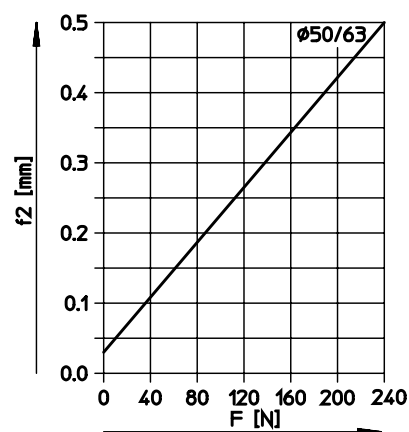
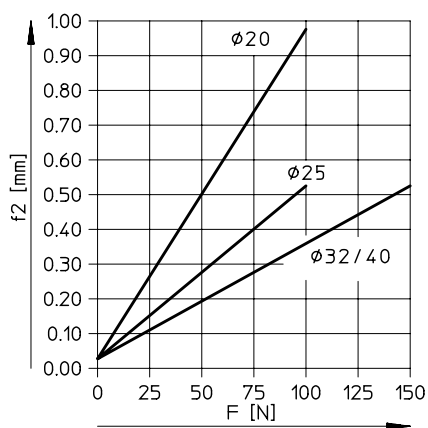
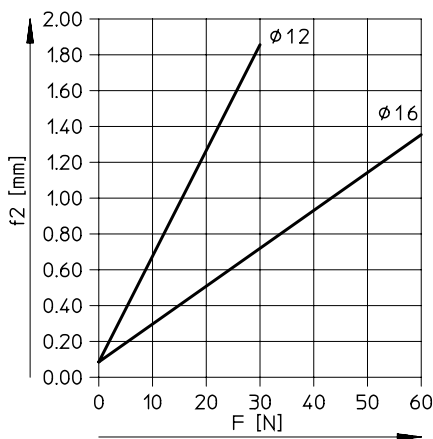
f_1 = Ugięcie z powodu średniego luzu łożyska z tolerancją produkcji ± 0.01 mm

f_2 = Ugięcie wynikające z obciążenia poprzecznego

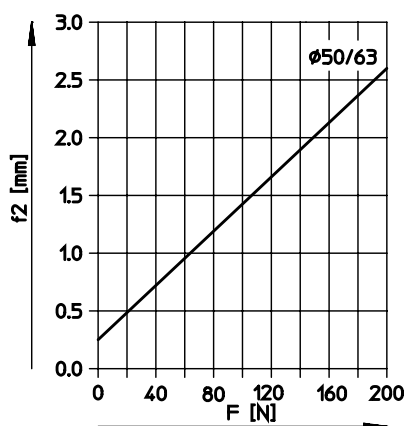
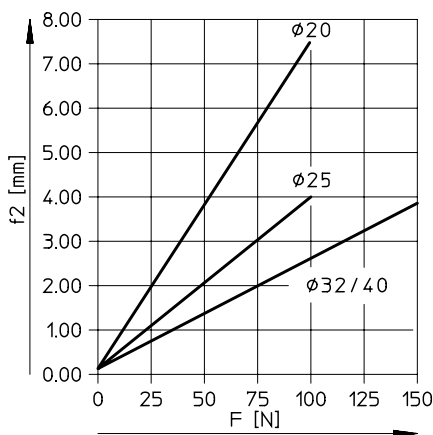


Ugięcie f_2 wskutek siły poprzecznej F w funkcji skoku przy prowadzeniu na łożyskach kulkowych KF

Skok 200 mm

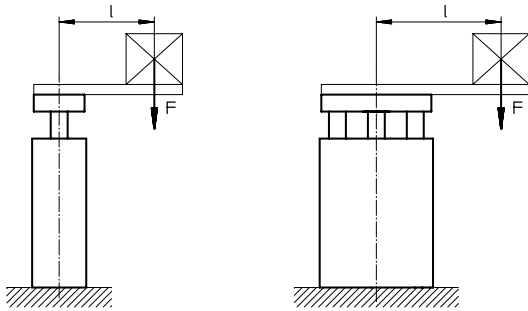



Skok 400 mm



Karta danych

Zastosowane jako siłowniki podnoszące

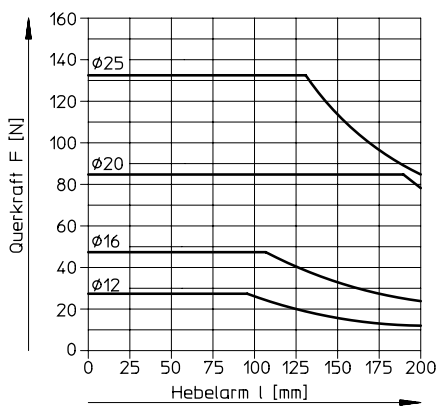


-  - Wskazówka
Dodatkowe wykresy
→ na stronie 16

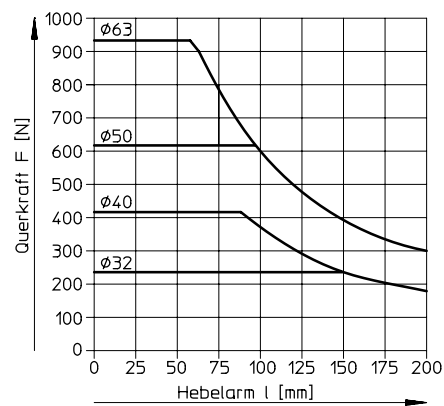
F = obciążenie poprzeczne [N]
l = ramię dźwigni [mm]

Dopuszczalne obciążenie z prowadzeniem na łożyskach ślizgowych GF

Skok 40 ... 400 mm

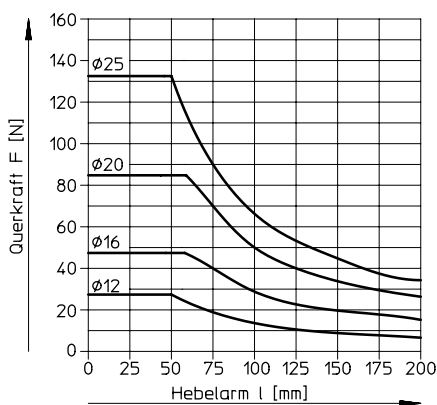


Skok 250 ... 400 mm

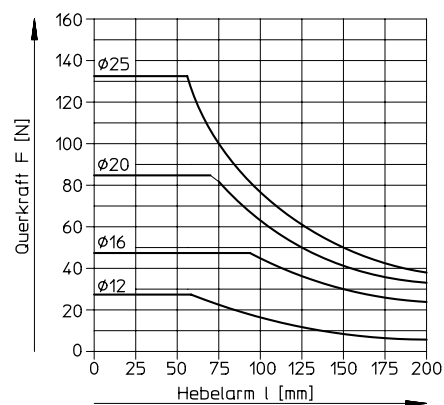


Dopuszczalne obciążenie z prowadzeniem na łożyskach kulkowych KF

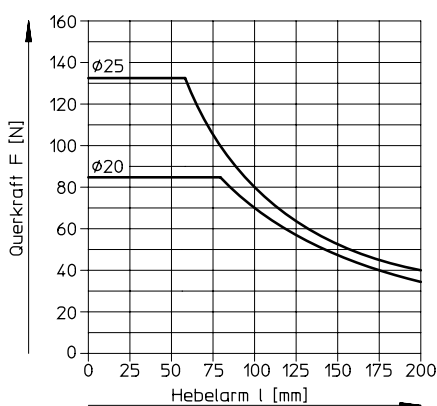
Skok 40 ... 100 mm



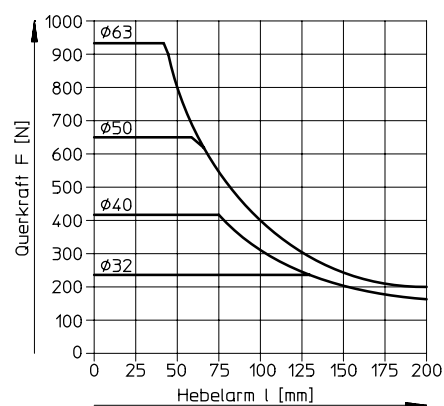
Skok 125 ... 200 mm



Skok 250 ... 400 mm



Skok 200 ... 400 mm

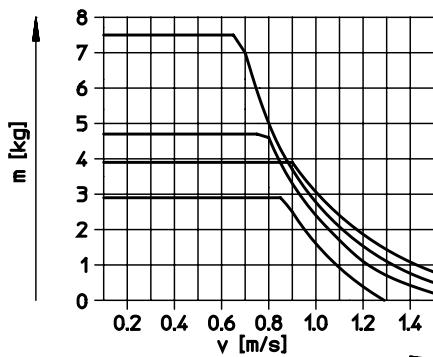


Karta danych

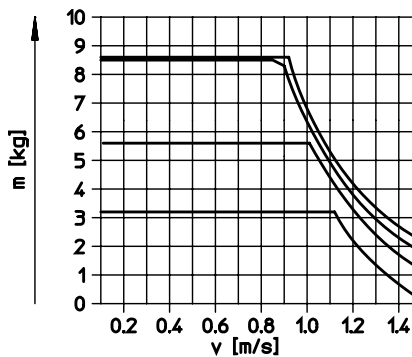
Dopuszczalna masa obciążenia m w funkcji dopuszczalnej prędkości v

Praca w poziomie, amortyzacja YSRW

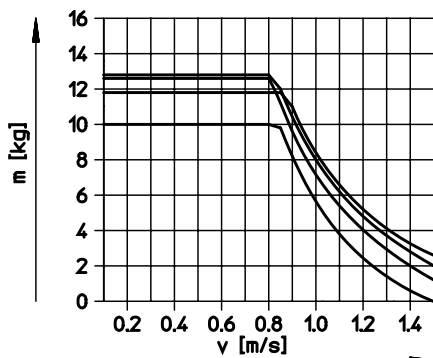
DFM-20-...-B-YSRW



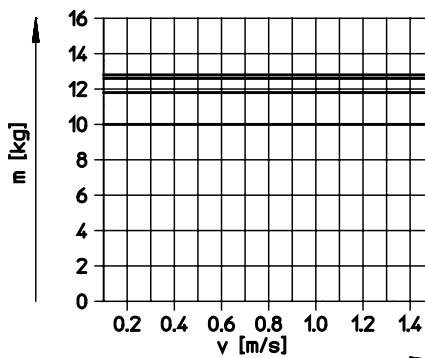
DFM-25-...-B-YSRW



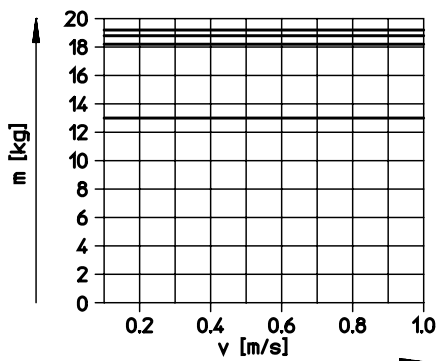
DFM-32-...-B-YSRW



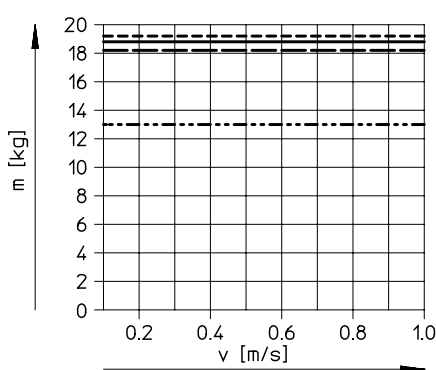
DFM-40-...-B-YSRW



DFM-50-...-B-YSRW



DFM-63-...-B-YSRW



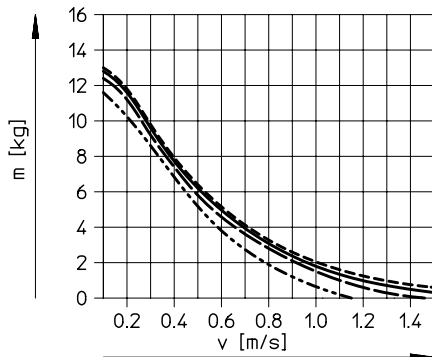
- Skok 25 mm
- Skok 100 mm
- - - Skok 200 mm
- · - · Skok 400 mm

Karta danych

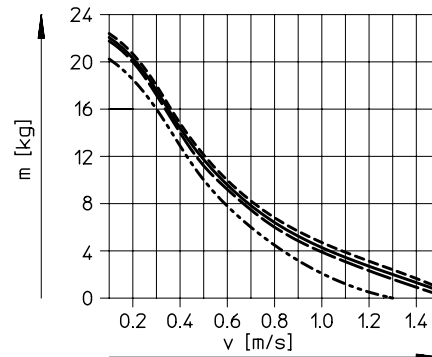
Dopuszczalna masa obciążenia m w funkcji dopuszczalnej prędkości v

Praca w pionie, amortyzacja YSRW

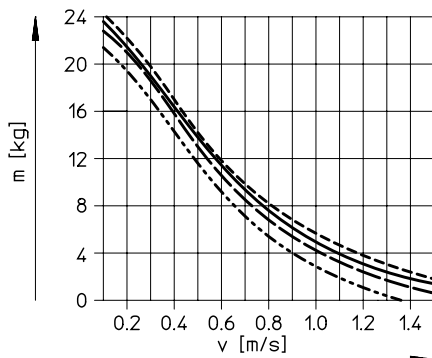
DFM-20-...-B-YSRW



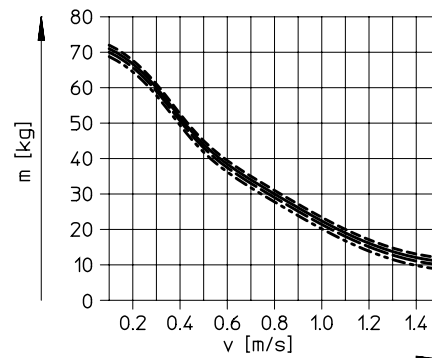
DFM-25-...-B-YSRW



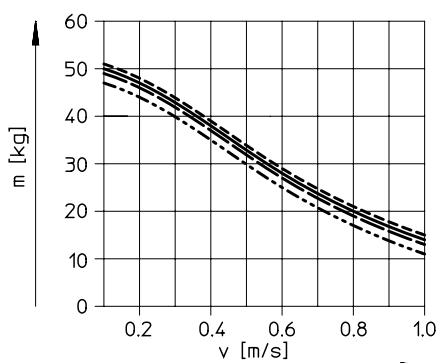
DFM-32-...-B-YSRW



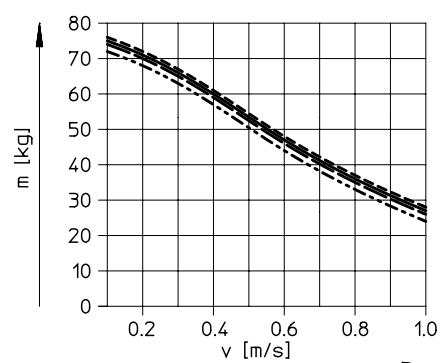
DFM-40-...-B-YSRW



DFM-50-...-B-YSRW



DFM-63-...-B-YSRW



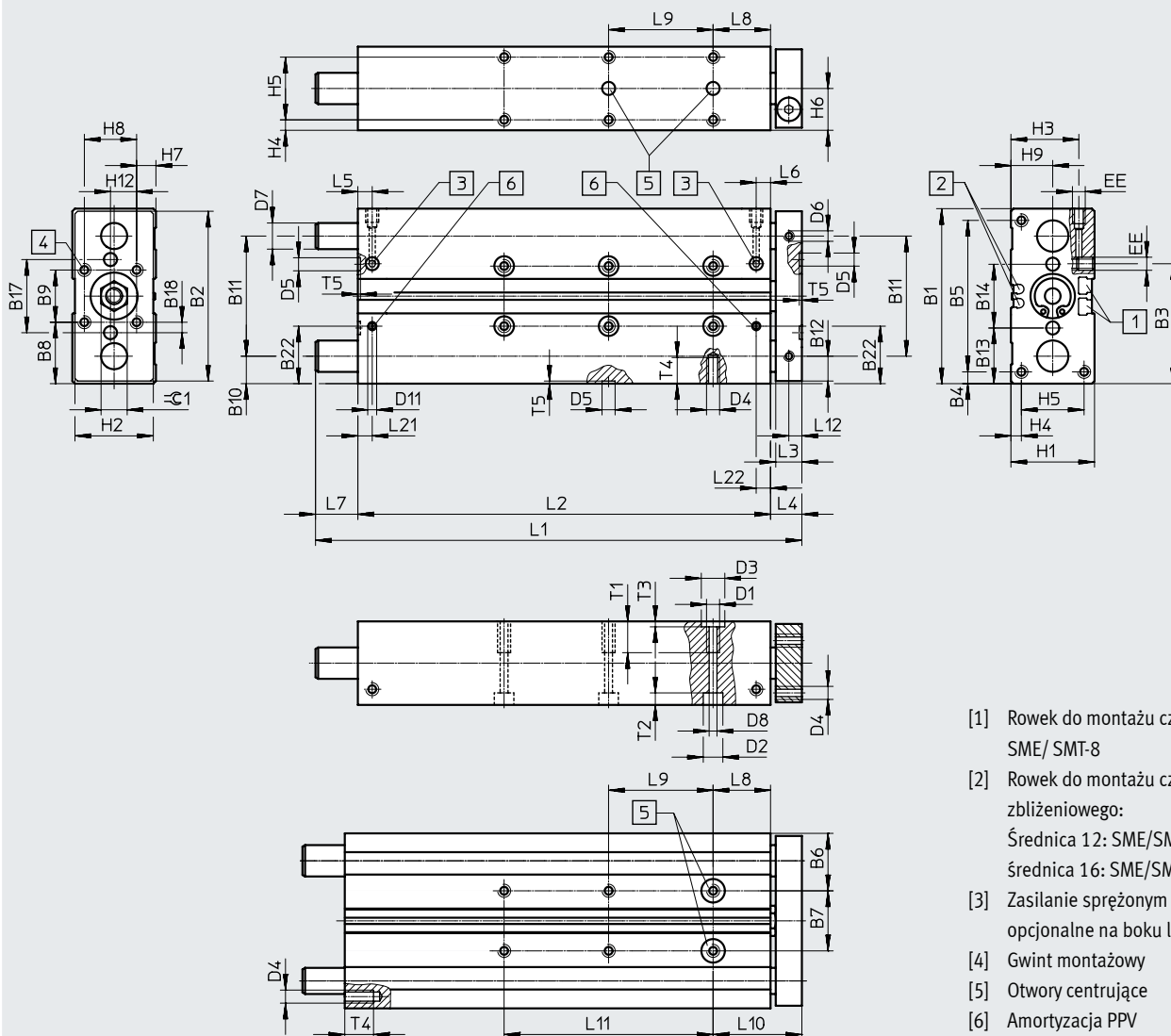
- Skok 25 mm
- · - · Skok 100 mm
- - - Skok 200 mm
- · · · · Skok 400 mm

Karta danych

Wymiary

Średnica 12, 16 mm

Pobieranie danych CAD → www.festo.com



- [1] Rowek do montażu czujnika SME/ SMT-8
- [2] Rowek do montażu czujnika zbliżeniowego:
Średnica 12: SME/SMT-10
średnica 16: SME/SMT-8
- [3] Zasilanie sprężonym powietrzem opcjonalne na boku lub na górze
- [4] Gwint montażowy
- [5] Otwory centrujące
- [6] Amortyzacja PPV

∅	B1	B2	B3	B4	B5	B6	B7	B8	B9	B10	B11	B12	B13	B14	B17	B22	D1
[mm]							±0.02 ¹⁾							±0.02 ¹⁾			
12	60	58	41	4,5	51	20,5	19	20	20	9,5	41	8,5	19,5	21	25	-	M5
16	67	65	45	4,5	58	22	23	23,5	20	10,5	46	9,5	21,3	24,4	28	22,5	M5

1) Tolerancja między otworami centrującymi

∅	D2	D3	D4	D5	D6	D7		D8	D11	EE	H1	H2	H3	H4	H5	H6	H7
	∅	∅		∅	∅	∅	∅	∅									
[mm]		H8		H8		GF	KF	H8									
12	8	9	M4	5	M4	10 _{h8}	8 _{h6}	4,3	-	M5	28	26	24	4	20	14	4
16	7,5	9	M5	5	M4	12 _{h8}	10 _{h6}	4,3	3,3	M5	32	30	26,5	4	24	16	7,4

∅	H8	H9	H12	L3	L4	L5	L6	L8	L10	L12	L21	L22	T1	T2	T3	T4	T5	≙C1
[mm]																		
12	20	14	10	10	13	14,6	10,8	21	34	5	-	-	10	9,4	2,1	8	1,2	10
16	20	16	10	10	12	9,8	9,3	22	34	5	9,8	9,3	12	4,6	2,1	10	1,2	10

Karta danych

Skok [mm]	Średnica tłoka [mm]									
	12					16				
	L1	L2	L7	L9 ±0.02 ¹⁾	L11	L1	L2	L7	L9 ±0.02 ¹⁾	L11
10	74	50	11	-	-	80	68	-	-	-
20	84	60	11	-	-	90	78	-	-	-
25	89	65	11	20	-	95	83	-	20	-
30	94	70	11	20	-	100	88	-	20	-
40	104	80	11	20	-	110	98	-	20	-
50	114	90	11	40	-	120	108	-	40	-
80	144	120	11	40	-	150	138	-	40	-
100	164	140	11	40	80	170	158	-	40	80
125	230	165	52	40	80	229	183	34	40	80
160	265	200	52	40	120	264	218	34	40	120
200	305	240	52	40	160	304	258	34	40	160

1) Tolerancja między otworami centrującymi

-  - Wskazówka

Jeżeli prowadnice wystają poza obrys obudowy w pozycji krańcowej wsuniętej (→ wymiar L7), należy wykonać odpowiednie zagłębienie w powierzchni montażowej, tak aby prowadnice mogły się swobodnie poruszać.

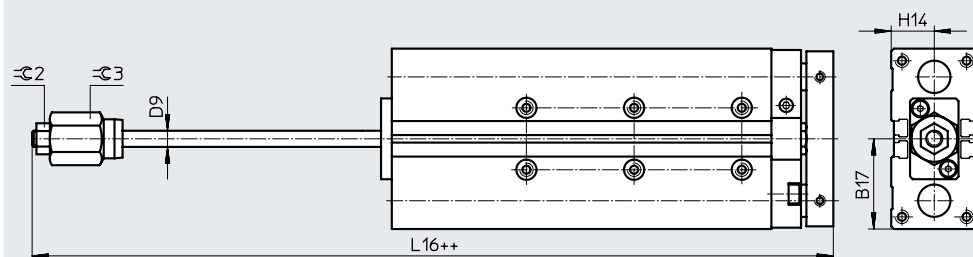
Przy stosowaniu skoków niestandardowych, wymiary L1, L2, L7, L9 i L11 odpowiadają następnemu najdłuższemu skokowi standardowemu.

Wymiary

Pobieranie danych CAD → www.festo.com

AJ – Precyzyjne ustawianie skoku, w przednim położeniu końcowym

Średnica 12, 16 mm



++ = dodać 2x długość skoku

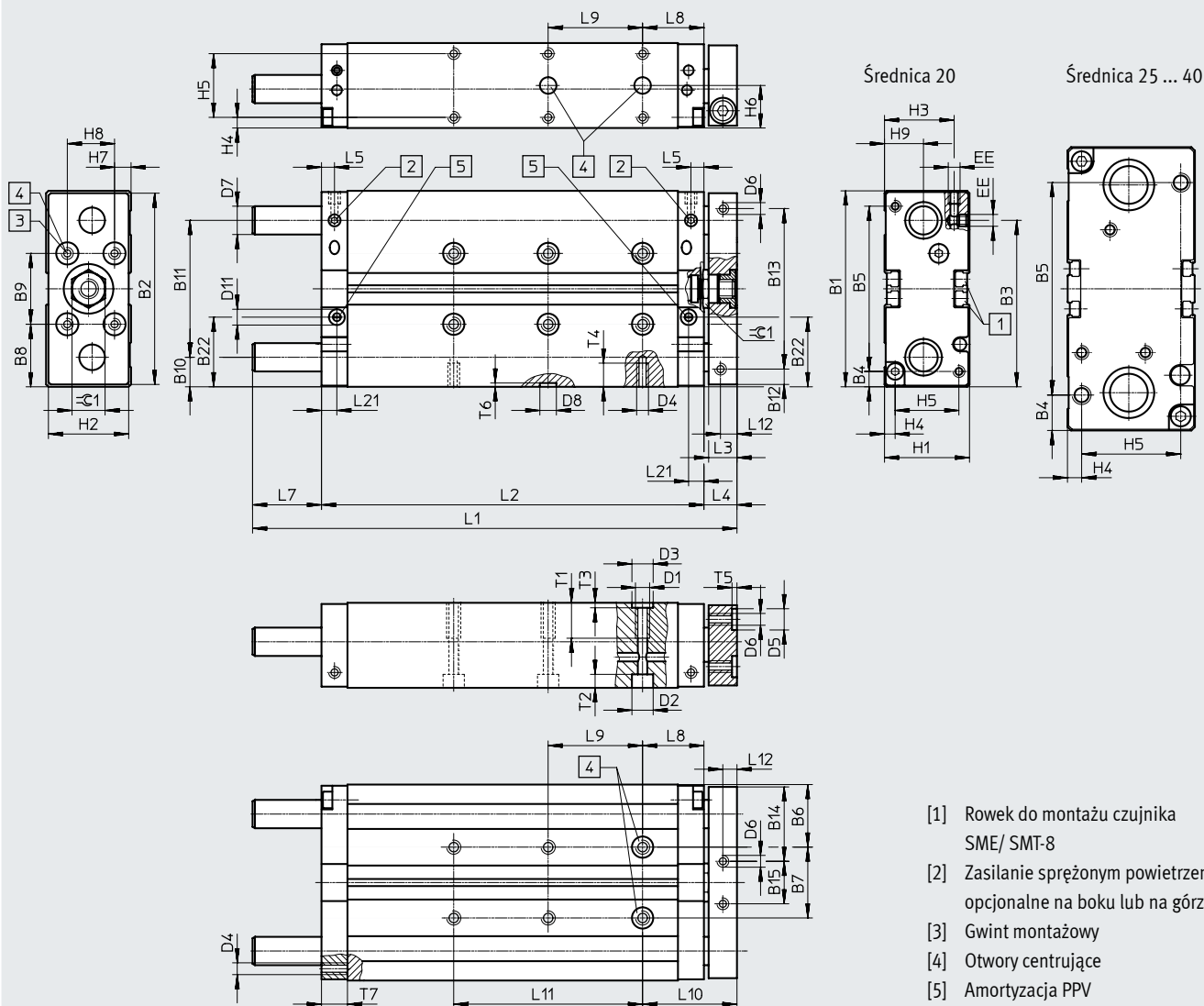
\varnothing	B17	D9 \varnothing	H14	L16	$\varnothing 2$	$\varnothing 3$
[mm]						
12	30,5	6	14	90,6	10	17
16	33,5	6	16	107,9	10	17

Karta danych

Wymiary

Średnica tłoka 20 ... 40 mm

Pobieranie danych CAD → www.festo.com



Karta danych

∅	B1	B2	B3	B4	B5	B6	B7	B8	B9	B10	B11	B12	B13	B14	B15	B22	D1
[mm]							±0.02 ¹⁾		±0.02 ¹⁾								
20	83	81	70	6,5	70	26,5	30	26,5	30	12,5	58	6,5	68	31,5	18	28	M6
25	95	93	69	15,5	64	30	35	27,5	40	13,5	68	12,5	68	32,5	28	32	M6
32	110	108	79,5	20	70	33,5	43	35	40	16	78	15	78	41	26	38	M8
40	120	118	85,5	15	90	34,5	51	35	50	16	88	15	88	41	36	41,5	M8

1) Tolerancja między otworami centrującymi

∅	D2 ∅	D3 ∅ H8	D4	D5 ∅ H8	D6 ∅	D7 ∅		D8 ∅ H8	D11 ∅	EE	H1	H2	H3	H4	H5	H6	H7
						GF	KF										
20	9	9	M5	9	M5	14	12	7	8,5	M5	36	34	28,5	4,5	27	18	7
25	9	9	M6	9	M6	16	14	7	8,8	G1/8	44	42	34	4,5	35	22	12
32	11	12	M6	9	M6	20	16	9	8,8	G1/8	49	47	37	6	37	24,5	8,5
40	11	12	M8	9	M6	20	16	9	8,8	G1/8	54	52	41,5	6	42	27	10

∅	H8	H9	L3	L4	L5	L8	L10	L12	L21	T1	T2	T3	T4	T5	T6	T7	≅G1
[mm]																	
20	20	16,5	12	14	6	26	40	6	6	12	5,7	2,1	10	2,1	1,6	11	14
25	20	19	12	14	8,5	26	40	6	8,5	15	5,7	2,1	12	2,1	1,6	15	17
32	30	21	14	16	9	29	45	7	9	20	6,8	2,6	11	2,1	2,1	15	17
40	30	26	14	16	8,5	29	45	7	9,5	20	6,8	2,6	16	2,1	2,1	15	17

Skok [mm]	Średnica tłoka [mm]																					
	20					25					32					40						
	L1	L2	L7	L9 ±0.02 ¹⁾	L11	L1	L2	L7	L9 ±0.02 ¹⁾	L11	L1	L2	L7	L9 ±0.02 ¹⁾	L11	L1	L2	L7	L9 ±0.02 ¹⁾	L11		
20	105	82	9	20	-	111	90	7	20	-	118	95	7	20	-	-	-	-	-	-		
25	110	87				116	95				123	100				123	101	6	20			
30	115	92				121	100				133	105				-	-	-	-			
40	135	102	19	-	-	141	110	17	-	-	143	115	12	-	-	153	126	11	-	-		
50	145	112				151	120				153	125				153	126	11				
80	185	142	29	-	-	196	150	32	-	-	208	155	37	-	-	208	156	36	-	-		
100	205	162				216	170				208	175				208	176					
125	257	187	56	40	80	271	195	62	40	80	283	200	67	40	80	283	201	66	40	120		
160	292	222				120	306				230	120				318	235	120			318	236
200	332	262				160	346				270	160				358	275	160			358	276
250	472	312	146	-	-	200	476	320	142	-	200	483	325	142	-	200	483	326	141	200		
320	542	382				240	546	390			240	553	395			240	553	396				
400	622	462				320	626	470			320	633	475			320	633	476				

1) Tolerancja między otworami centrującymi

⚠ Uwaga: Ten produkt jest zgodny z ISO 1179-1 i ISO 228-1.

**Wskazówka**

Jeżeli prowadnice wystają poza obrys obudowy w pozycji końcowej wsuniętej (→ wymiar L7), należy wykonać odpowiednie zagłębienie w powierzchni montażowej, tak aby prowadnice mogły się swobodnie poruszać.

Przy stosowaniu skoków niestandardowych, wymiary L1, L2, L7, L9 i L11 odpowiadają następnemu najdłuższemu skokowi standardowemu.

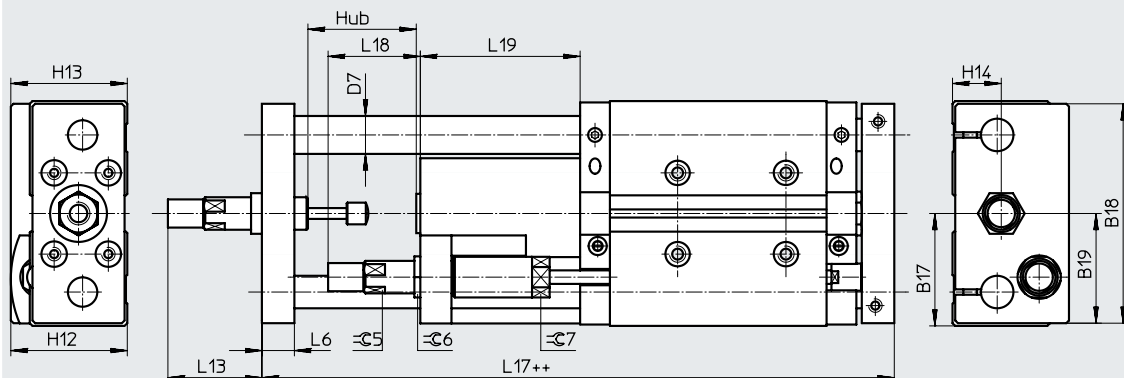
Karta danych

Wymiary

Pobieranie danych CAD → www.festo.com

YSRW – Amortyzator samonastawialny

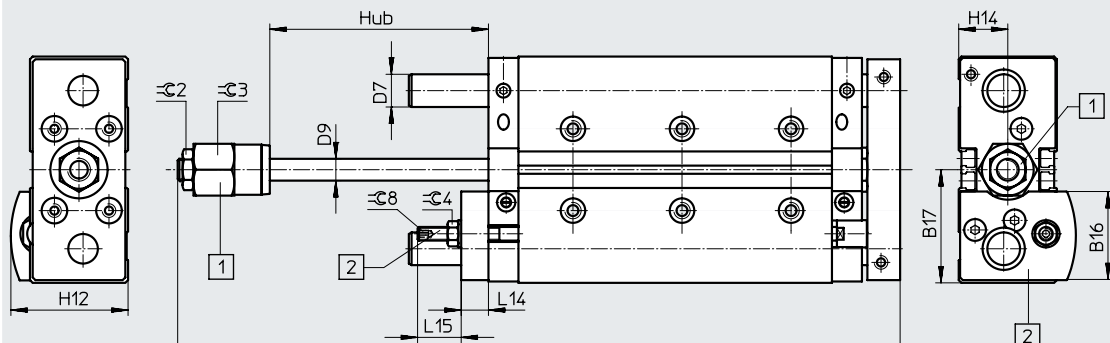
Średnica tłoka 20 ... 40 mm



++ = dodać 2x długość skoku

AJ/EJ – Precyzyjne ustawianie skoku, w przednim i tylnym położeniu końcowym

Średnica tłoka 20 ... 40 mm



[1] Wariant AJ

[2] Wariant EJ

++ = dodać 2x długość skoku

Karta danych

∅ [mm]	B16	B17	B18	B19	D7 ∅		D9 ∅	H12	H13	H14	L6	L13	L14
					GF	KF							
20	32,5	41,5	81	40,5	14	12	8	43	43	18	12	36,5	10
25	38,6	47,5	90	45	16	14	10	49,5	50,5	22	14	43	12
32	43,4	55	105	52,5	20	16	12	56,5	56	24,5	16	52	12
40	46,2	60	116	58	20	16	12	62,5	63,5	27	16	72	12

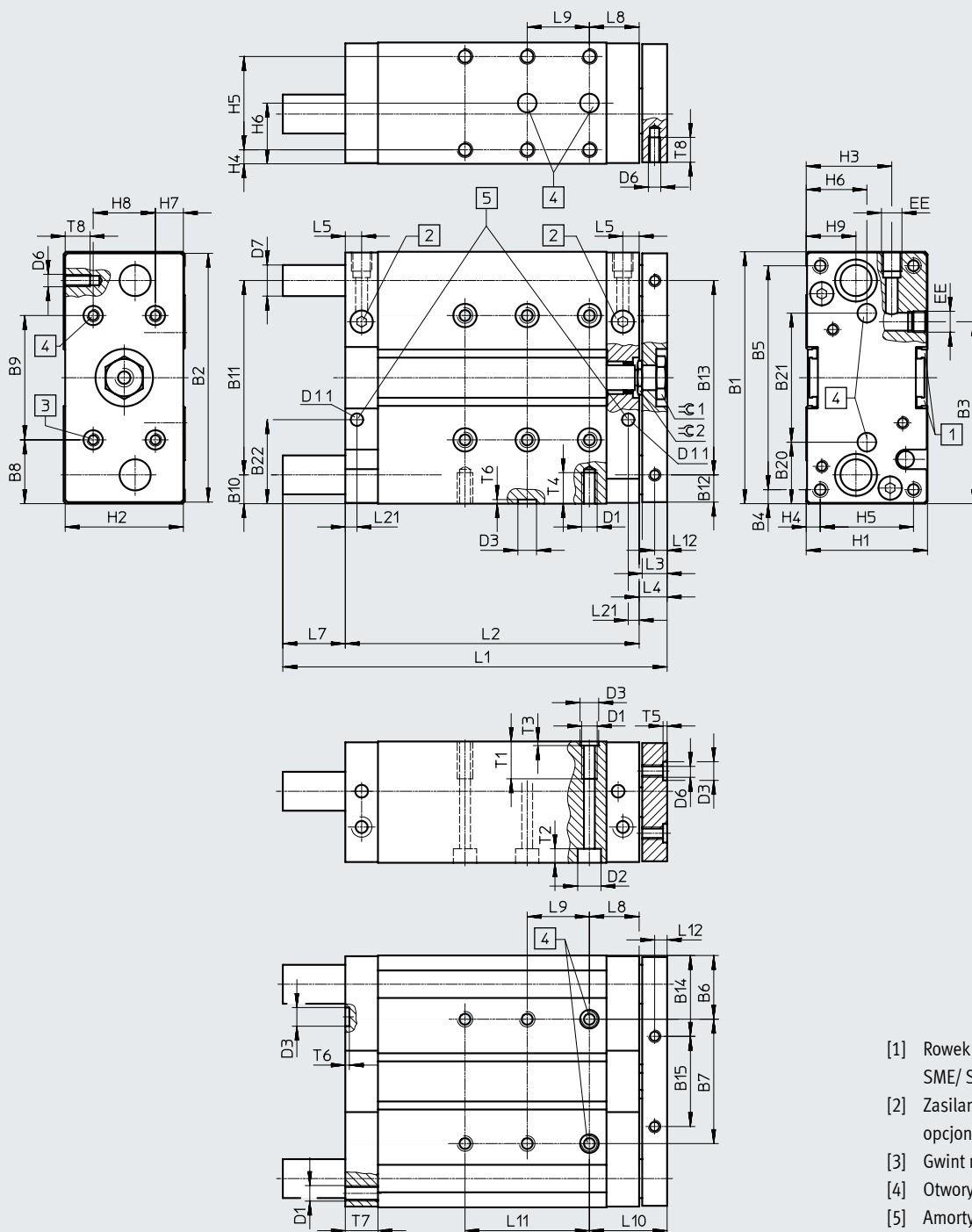
∅ [mm]	L15	L16	L17	L18	L19	=C2	=C3	=C4	=C5	=C6	=C7	=C8
25	23,5	119,5	176,5	37,5	71	17	24	13	13	17	16	4
32	18,5	129,5	190,5	48,5	76	17	30	13	15	17	19	4
40	18,5	132	209,5	55,5	95	17	30	13	20	22	27	4

Karta danych

Wymiary

Średnica tłoka 50 ... 63 mm

Pobieranie danych CAD → www.festo.com



- [1] Rowek do montażu czujnika SME/ SMT-8
- [2] Zasilanie sprężonym powietrzem opcjonalne na boku lub na górze
- [3] Gwint montażowy
- [4] Otwory centrujące
- [5] Amortyzacja PPV

Karta danych

∅	B1	B2	B3	B4	B5	B6	B7	B8	B9	B10	B11	B12	B13	B14	B15	B20	B21
[mm]							±0.02 ¹⁾		±0.02 ¹⁾								±0.02 ¹⁾
50	148	146	104	19	110	42	64	44	60	19	110	18	110	52	42	40	68
63	162	160	116,5	9	144	41	80	41	80	18,5	125	17,5	125	51	58	39,5	83

∅	B22	D1	D2 ∅	D3 ∅ H8	D6 ∅	D7 ∅		D11 ∅	EE	H1	H2	H3	H4	H5	H6	H7	H8
						GF	KF										
50	52	M8	11	12	M8	25	20	8,8	G1/4	64	62	48,5	7	50	32	12	40
63	53,5	M10	15	12	M8	25	20	8,8	G1/4	78	76	54,5	9	60	39	19	40

∅	H9	L3	L4	L5	L8	L10	L12	L21	T1	T2	T3	T4	T5	T6	T7	T8	≅C1	≅C2
[mm]																		
50	29	16	18	11,5	32	50	8	11,5	20	6,8	2,6	16	2,6	2,6	21	16	24	19
63	32	16	18	10,5	32	50	8	10,5	24	9	2,6	20	2,6	2,6	21	16	24	19

Skok [mm]	Średnica tłoka [mm]									
	50					63				
	L1	L2	L7	L9 ±0.02 ¹⁾	L11	L1	L2	L7	L9 ±0.02 ¹⁾	L11
25	137	113	6	20	-	137	114	5	20	-
50	177	138	21	40		177	139	20	40	
80	227	168	41		227	169	40	120		
100	247	188			247	189		120		
125	293	213	62	40	80	293	214	61	160	
160	328	248			120	328	249		200	
200	368	288			160	368	289		240	
250	495	338	139		200	495	339	138	240	
320	565	408			240	565	409		320	
400	645	488		320	645	489				

1) Tolerancja między otworami centrującymi

⚠ Uwaga: Ten produkt jest zgodny z ISO 1179-1 i ISO 228-1.

 - Wskazówka

Jeżeli prowadnice wystają poza obrys obudowy w pozycji krańcowej wsuniętej (→ wymiar L7), należy wykonać odpowiednie zagłębienie w powierzchni montażowej, tak aby prowadnice mogły się swobodnie poruszać.

Przy stosowaniu skoków niestandardowych, wymiary L1, L2, L7, L9 i L11 odpowiadają następnemu najdłuższemu skokowi standardowemu.

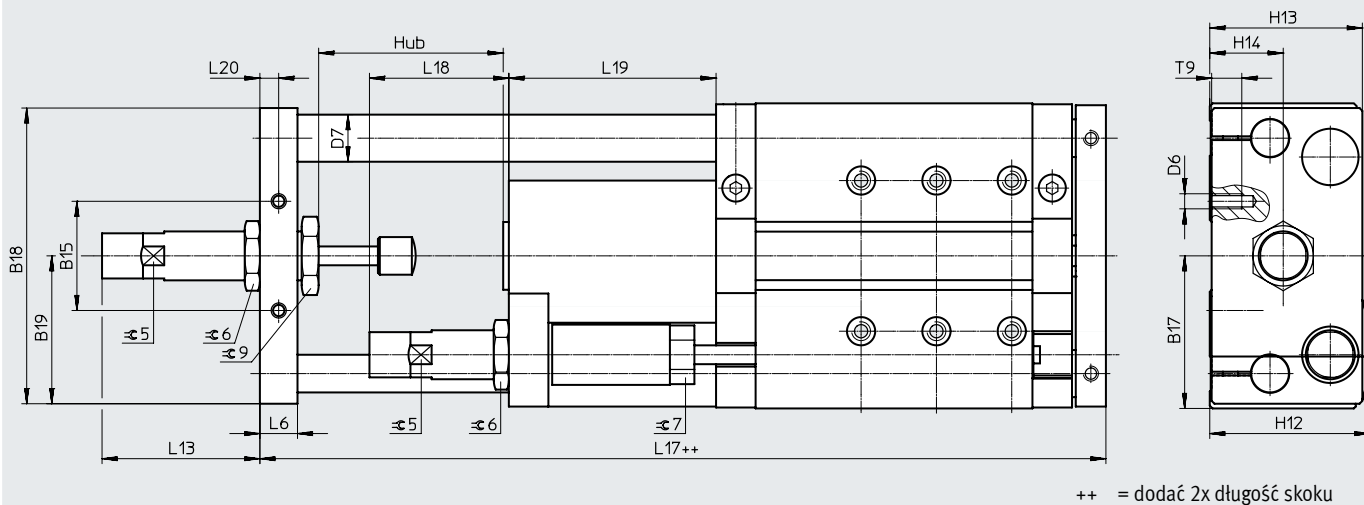
Karta danych

Wymiary

Pobieranie danych CAD → www.festo.com

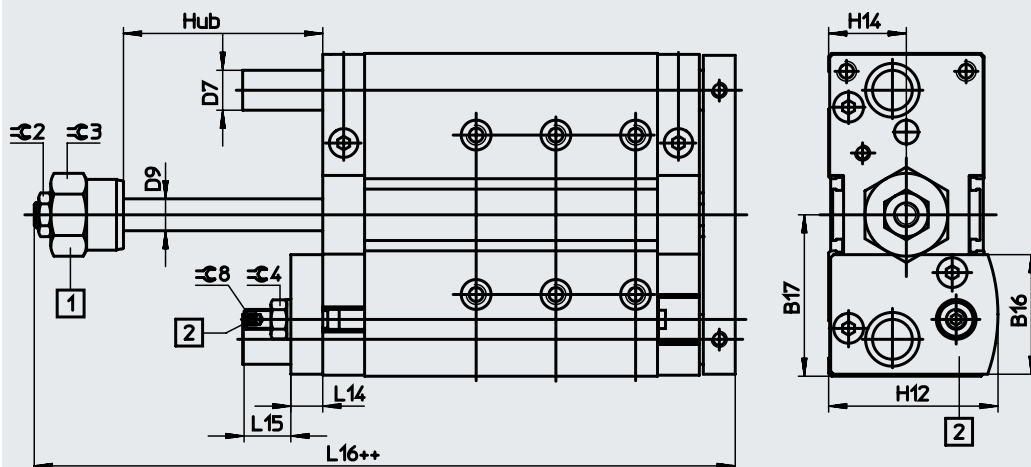
YSRW – Amortyzator samonastawialny

Średnica tłoka 50 ... 63 mm



AJ/EJ – Precyzyjne ustawianie skoku, w przednim i tylnym położeniu końcowym

Średnica tłoka 50 ... 63 mm



[1] Wersja AJ

[2] Wersja EJ

++ = dodać 2x długość skoku

Karta danych

∅ [mm]	B15	B16	B17	B18	B19	D6	D7 ∅		D9 ∅	H12	H13	H14	L6	L13	L14
							GF	KF							
50	42	57,6	74	144	72	M8	25	20	16	74	71	32	16	67,6	16
63	58	60	81	157	78,5	M8	25	20	16	81	81	39	20	83,3	16

∅ [mm]	L15	L16	L17	L18	L19	L20	T9	≈C2	≈C3	≈C4	≈C5	≈C6	≈C7	≈C8	≈C9
63	23,5	151,8	249,2	74	110	10	16	19	36	17	24	32	27	5	36

Dane do zamówienia – System modułowy

Tabela z danymi do zamówienia												
Wielkość	12	16	20	25	32	40	50	63	Warunki	Kod	Wpisz kod	
Nr modułowy	529119	529120	532316	532317	532318	532319	534769	534770				
Funkcja	Napęd z prowadzicami									DFM	DFM	
Średnica tłoka [mm]	12	16	20	25	32	40	50	63		-...		
Skok [mm]	10	10	-	-	-	-	-	-		-...		
	20	20	20	20	20	-	-	-		-...		
	25	25	25	25	25	25	25	25		-...		
	30	30	30	30	30	-	-	-		-...		
	40	40	40	40	40	-	-	-		-...		
	50	50	50	50	50	50	50	50		-...		
	80	80	80	80	80	80	80	80		-...		
	100	100	100	100	100	100	100	100		-...		
	125	125	125	125	125	125	125	125		-...		
	160	160	160	160	160	160	160	160		-...		
	200	200	200	200	200	200	200	200		-...		
	-	-	250	250	250	250	250	250		-...		
	-	-	320	320	320	320	320	320		-...		
-	-	400	400	400	400	400	400		-...			
Zmienny skok [mm]	10 ... 200		20 ... 400			25 ... 400			[1]	-...		
Generacja	Seria B									-B	-B	
Amortyzacja	Elastyczne pierścienie amortyzujące w obu położeniach końcowych									-P		
	-	Amortyzacja pneumatyczna, regulowana w obu położeniach końcowych									[2]	-PPV
Sygnalizacja położenia	Przy pomocy czujników zbliżeniowych									-A	-A	
Prowadnica	Prowadzenie na łożyskach ślizgowych									-GF	-GF	

[1] ... Bez precyzyjnej regulacji A]
 [2] **PPV** Bez precyzyjnej regulacji A), E).

Dane do zamówienia – System modułowy

Tabela z danymi do zamówienia		12	16	20	25	32	40	50	63	Warunki	Kod	Wpisz kod		
Odporność na temperaturę		Uszczelnienia odporne na temp. do maks. 120 °C								[3]	S6			
Precyzyjna regulacja, na wysuwie		Precyzyjna regulacja położenia końcowego, wysuw									-AJ			
Precyzyjna regulacja, na wycofaniu		-	-	Precyzyjna regulacja położenia końcowego, wycofanie									-EJ	
Osprzęt		Dostarczony luz									ZUB-	ZUB-		
Zaślepka rowka do czujników		1 ... 10									...S			
Czujniki zbliżeniowe	Z kablem 2,5 m	1 ... 10									...G			
	Bezstykowy z kablem 2,5 m	1 ... 10									...I			

[3] 56 Bez precyzyjnej regulacji AJ, EJ

Dane do zamówienia – System modułowy

Tabela z danymi do zamówienia												
Wielkość	12	16	20	25	32	40	50	63	Warunki	Kod	Wpisz kod	
Nr modułu	529119	529120	532316	532317	532318	532319	534769	534770				
Funkcja	Napęd z prowadzicami									DFM	DFM	
Średnica tłoka [mm]	12	16	20	25	32	40	50	63		-...		
Skok [mm]	10	10	-	-	-	-	-	-		-...		
	20	20	20	20	20	-	-	-		-...		
	25	25	25	25	25	25	25	25		-...		
	30	30	30	30	30	-	-	-		-...		
	40	40	40	40	40	-	-	-		-...		
	50	50	50	50	50	50	50	50		-...		
	80	80	80	80	80	80	80	80		-...		
	100	100	100	100	100	100	100	100		-...		
	125	125	125	125	125	125	125	125		-...		
	160	160	160	160	160	160	160	160		-...		
	200	200	200	200	200	200	200	200		-...		
	-	-	250	250	250	250	250	250		-...		
	-	-	320	320	320	320	320	320		-...		
-	-	400	400	400	400	400	400		-...			
Zmienny skok [mm]	10 ... 200		20 ... 400			25 ... 400			[1]	-...		
Generacja	Seria B									-B	-B	
Amortyzacja	Elastyczne pierścienie amortyzujące w obu położeniach końcowych									-P		
	-	Amortyzacja pneumatyczna, regulowana w obu położeniach końcowych								[2]	-PPV	
	-	Amortyzator, samonastawialny, progresywny								[3]	-YSRW	
Sygnalizacja położenia	Przy pomocy czujników zbliżeniowych									-A	-A	
Prowadnica	Prowadzenie na łożyskach kulkowych									-KF	-KF	

[1] ... Bez precyzyjnej regulacji A)
 [2] **PPV** Bez precyzyjnej regulacji A), E).
 [3] **YSRW** Bez precyzyjnej regulacji A), E), zintegrowany.

Dane do zamówienia – System modułowy

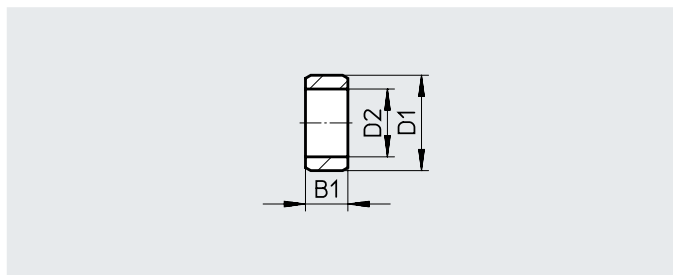
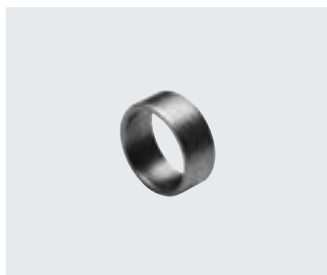
Tabela z danymi do zamówienia		12	16	20	25	32	40	50	63	Warunki	Kod	Wpisz kod		
Precyzyjna regulacja, na wysuwie		Precyzyjna regulacja położenia końcowego, wysuw									-AJ			
Precyzyjna regulacja, na wycofaniu		-	-	Precyzyjna regulacja położenia końcowego, wycofanie									-EJ	
Osprzęt		Dostarczony luz									ZUB-	ZUB-		
Zaślepka rowka do czujników		1 ... 10									...S			
Czujniki zbliżeniowe	Z kablem 2,5 m	1 ... 10									...G			
	Bezstykowy z kablem 2,5 m	1 ... 10									...I			

Osprzęt

Tulejka centrująca ZBH

Materiał:

Stal wysokostopowa



Wymiary i dane do zamówienia (powtarzane zamówienie)

B1	D1	D2	CRC ¹⁾	Waga	Nr części	Typ	PU ²⁾
-0,2	∅ h7	∅		[g]			
2,4	5	3,2	2	1	189652	ZBH-5	10
3	7	5,3	2	1	186717	ZBH-7	10
4	9	6,4	2	1	150927	ZBH-9	10
5	12	10,3	2	1	189653	ZBH-12	10
6	15	12,4	2	1	191409	ZBH-15	10

1) Klasa odporności na korozję CRC 2 zgodnie z normą FN 940070. Średnie oddziaływanie korozji. Zastosowania wewnątrz budynków, w których może wystąpić kondensacja. Części widoczne z zewnątrz przede wszystkim o wymaganiach funkcjonalnych dotyczących powierzchni, które są w bezpośrednim kontakcie z normalnymi warunkami przemysłowymi.

2) Jednostka opako.

Tulejki centrujące dostarczane w komplecie z napędem

DFM	Średnica tłoka [mm]	Tulejki centrujące	
		Dla korpusu	Dla płyty spinaj.
	12	2x ZBH-5, 2x ZBH-9	2x ZBH-5
	16	2x ZBH-5, 2x ZBH-9	2x ZBH-5
	20	2x ZBH-7, 2x ZBH-9	2x ZBH-9
	25	2x ZBH-7, 2x ZBH-9	2x ZBH-9
	32	2x ZBH-9, 2x ZBH-12	2x ZBH-9
	40	2x ZBH-9, 2x ZBH-12	2x ZBH-9
	50	2x ZBH-12	2x ZBH-12
	63	2x ZBH-12	2x ZBH-12
	80	2x ZBH-12	2x ZBH-12
	100	2x ZBH-15	2x ZBH-15

Tulejki centrujące dostarczane w komplecie z napędem

DFM-B	Średnica tłoka [mm]	Tulejki centrujące	
		Dla korpusu	Dla płyty spinaj.
	12	2x ZBH-5, 2x ZBH-9	2x ZBH-5
	16	2x ZBH-5, 2x ZBH-9	2x ZBH-5
	20	2x ZBH-7, 2x ZBH-9	2x ZBH-9
	25	2x ZBH-7, 2x ZBH-9	2x ZBH-9
	32	2x ZBH-9, 2x ZBH-12	2x ZBH-9
	40	2x ZBH-9, 2x ZBH-12	2x ZBH-9
	50	2x ZBH-12	2x ZBH-12
	63	2x ZBH-12	2x ZBH-12
	-	-	-
	-	-	-

Czujniki zbliżeniowe dla średnicy tłoka 6, 10 z DFM

Dane do zamówienia – czujniki zbliżeniowe do rowka C, magneto-rezystancyjne

Karty danych → Internet: smt

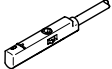
Sposób montażu	Wyjście dwustanowe	Przyłącze elektryczne, Kierunek wyprowadzenia kabla	Długość kabla [m]	Nr części	Typ
	PNP	Kabel 3-żyły, poprzecznie	2,5	547862	SMT-10G-PS-24V-E-2.5Q-OE
		Wtyczka M8x1, 3-pin, poprzecznie	0,3	547863	SMT-10G-PS-24V-E-0.3Q-M8D
	NPN	Kabel 3-żyły, poprzecznie	2,5	8065030	SMT-10G-NS-24V-E-2.5Q-OE
		Wtyczka M8x1, 3-pin, poprzecznie	0,3	8065029	SMT-10G-NS-24V-E-0.3Q-M8D

Osprzęt

Czujniki zbliżeniowe dla średnicy tłoka 12 z DFM-B

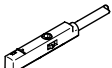
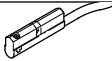
Dane do zamówienia – czujniki zbliżeniowe do rowka C, magnetorezystancyjne

Karty danych → Internet: smt

	Sposób montażu	Wyjście dwustanowe	Przyłącze elektryczne, Kierunek wprowadzenia kabla	Długość kabla [m]	Nr części	Typ
Styk N/O						
	Wkładane do rowka od góry	PNP	Kabel, 3-żyły, in-line	2,5	★ 551373	SMT-10M-PS-24V-E-2.5-L-OE
			Wtyczka M8x1, 3-pin, in-line	0,3	★ 551375	SMT-10M-PS-24V-E-0.3-L-M8D
			Wtyczka M8x1, 3-pin, poprzecznie	0,3	551376	SMT-10M-PS-24V-E-0.3-Q-M8D

Dane do zamówienia – czujniki zbliżeniowe dla rowka C, magnetyczne, stykowe

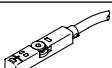
Karty danych → Internet: sme

	Sposób montażu	Wyjście dwustanowe	Przyłącze elektryczne, Kierunek wprowadzenia kabla	Długość kabla [m]	Nr części	Typ
Styk N/O						
	Wkładane do rowka od góry	Stykowe	Wtyczka M8x1, 3-pin, in-line	0,3	★ 551367	SME-10M-DS-24V-E-0.3-L-M8D
			Kabel, 3-żyły, in-line	2,5	★ 551365	SME-10M-DS-24V-E-2.5-L-OE
			Kabel, 2-żyły, in-line	2,5	★ 551369	SME-10M-ZS-24V-E-2.5-L-OE
	Wkładane od początku rowka	Stykowe	Wtyczka M8x1, 3-pin, in-line	0,3	173212	SME-10-SL-LED-24
			Kabel, 3-żyły, in-line	2,5	173210	SME-10-KL-LED-24

Czujniki zbliżeniowe dla średnicy tłoka 12 ... 100

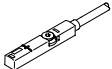
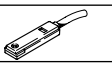
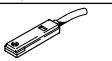
Dane do zamówienia – czujniki zbliżeniowe do rowka T, magnetorezystancyjne

Karty danych → Internet: smt

	Sposób montażu	Wyjście dwustanowe	Przyłącze elektryczne	Długość kabla [m]	Nr części	Typ
Styk N/O						
	Wkładane do rowka od góry, nie wystają z rowka, kompaktowa konstrukcja	PNP	Kabel, 3-żyłowy	2,5	★ 574335	SMT-8M-A-PS-24V-E-2.5-OE
			Wtyczka M8x1, 3-pin	0,3	★ 574334	SMT-8M-A-PS-24V-E-0.3-M8D
			Wtyczka M12x1, 3-pin	0,3	★ 574337	SMT-8M-A-PS-24V-E-0.3-M12
		NPN	Kabel, 3-żyłowy	2,5	★ 574338	SMT-8M-A-NS-24V-E-2.5-OE
			Wtyczka M8x1, 3-pin	0,3	★ 574339	SMT-8M-A-NS-24V-E-0.3-M8D
Styk N/C						
	Wkładane do rowka od góry, nie wystają z rowka, kompaktowa konstrukcja	PNP	Kabel, 3-żyłowy	7,5	★ 574340	SMT-8M-A-PO-24V-E-7.5-OE

Dane do zamówienia – czujniki zbliżeniowe dla rowka T, magnetyczne, stykowe

Karty danych → Internet: sme

	Sposób montażu	Wyjście dwustanowe	Przyłącze elektryczne	Długość kabla [m]	Nr części	Typ
Styk N/O						
	Wkładane do rowka od góry, nie wystają z rowka	Stykowe	Kabel, 3-żyłowy	2,5	★ 543862	SME-8M-DS-24V-K-2.5-OE
			Kabel, 2-żyłowy	2,5	★ 543872	SME-8M-ZS-24V-K-2.5-OE
			Wtyczka M8x1, 3-pin	0,3	★ 543861	SME-8M-DS-24V-K-0.3-M8D
			5,0	★ 543863	SME-8M-DS-24V-K-5.0-OE	
	Wkładane od początku rowka, nie wystają z rowka	Stykowe	Kabel, 3-żyłowy	2,5	150855	SME-8-K-LED-24
			Wtyczka M8x1, 3-pin	0,3	150857	SME-8-S-LED-24
Styk N/C						
	Wkładane od początku rowka, nie wystają z rowka	Stykowe	Kabel, 3-żyłowy	7,5	160251	SME-8-O-K-LED-24



Festo Podstawowy program produkcyjny

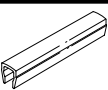


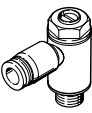
Przeważnie gotowe do wysłania z fabryki w ciągu 24 godzin

Przeważnie gotowe do wysłania z fabryki w ciągu 5 dni

Osprzęt

Dane do zamówienia – Kable przyłączeniowe					Karty danych → Internet: nebu
	Przyłącze elektryczne, lewa strona	Przyłącze elektryczne, prawa strona	Długość kabla [m]	Nr części	Typ
	Gniazdo wtykowe proste, M8x1, 3-pin	Kabel, otwarty koniec, 3-żyłowy	2,5	★ 541333	NEBU-M8G3-K-2.5-LE3
			5	★ 541334	NEBU-M8G3-K-5-LE3
	Gniazdo wtykowe proste, M12x1, 5-pin	Kabel, otwarty koniec, 3-żyłowy	2,5	★ 541363	NEBU-M12G5-K-2.5-LE3
			5	★ 541364	NEBU-M12G5-K-5-LE3
	Gniazdo kątowe, M8x1, 3-pin	Kabel, otwarty koniec, 3-żyłowy	2,5	★ 541338	NEBU-M8W3-K-2.5-LE3
			5	★ 541341	NEBU-M8W3-K-5-LE3
	Gniazdo kątowe, M12x1, 5-pin	Kabel, otwarty koniec, 3-żyłowy	2,5	★ 541367	NEBU-M12W5-K-2.5-LE3
			5	★ 541370	NEBU-M12W5-K-5-LE3

Dane do zamówienia – Zaślepka do rowka T				
	Mocowanie	Długość	Nr części	Typ
	Na wcisk	2x 0.5 m	151680	ABP-5-S

Dane do zamówienia – Zawory dławiąco-zwrotne					Karty danych → Internet: grla
	Podłączenie		Materiał	Nr części	Typ
	Gwint	Dla przewodów o średnicach zew.			
	M3	–	Wersja metalowa	175038	GRLA-M3
		3		175041	GRLA-M3-QS-3
		3		★ 193137	GRLA-M5-QS-3-D
	M5	4		★ 193138	GRLA-M5-QS-4-D
		6		★ 193139	GRLA-M5-QS-6-D
		3		★ 193142	GRLA-1/8-QS-3-D
	G1/8	4		★ 193143	GRLA-1/8-QS-4-D
		6		★ 193144	GRLA-1/8-QS-6-D
		8		★ 193145	GRLA-1/8-QS-8-D
		6		★ 193146	GRLA-1/4-QS-6-D
	G1/4	8		★ 193147	GRLA-1/4-QS-8-D
		10		★ 193148	GRLA-1/4-QS-10-D
		6		★ 193149	GRLA-3/8-QS-6-D
	G3/8	8		★ 193150	GRLA-3/8-QS-8-D
		10		★ 193151	GRLA-3/8-QS-10-D



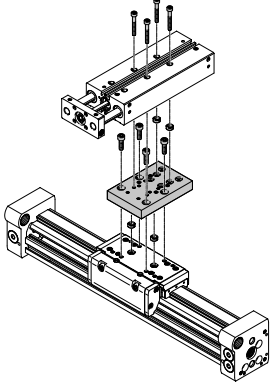
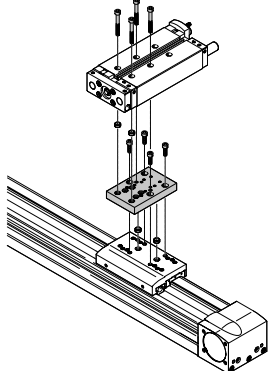
Osprzęt

Zespół adaptera
DHAA, HAPB

Materiał:
Stop aluminium
Elementy nie zawierają miedzi i PTFE
Zgodne z RoHS

 - Wskazówka

Zestaw obejmuje indywidualne interfejsy montażowe oraz niezbędne materiały do montażu.

Dopuszczalne kombinacje napęd/napęd z zespołem adaptera						Pobieranie danych CAD → www.festo.com
Zespół	[1] Napęd	[2] Napęd	Zespół adaptera			
	Wielkość	Wielkość	CRC ¹⁾	Nr części	Typ	
	DGC	DFM	DHAA			
	25	12, 16, 20	2	562152	DHAA-D-L-25-G7-12	
	32	20, 25		562153	DHAA-D-L-32-G7-20	
	40	25, 32, 40		562154	DHAA-D-L-40-G7-25	
	EGC	DFM	DHAA			
	80	12, 16, 20	2	562152	DHAA-D-L-25-G7-12	
	120	25, 32, 40		562154	DHAA-D-L-40-G7-25	

1) Klasa odporności na korozję CRC 2 zgodnie z normą FN 940070. Średnie oddziaływanie korozji. Zastosowania wewnątrz budynków, w których może wystąpić kondensacja. Części widoczne z zewnątrz przede wszystkim o wymaganiach funkcjonalnych dotyczących powierzchni, które są w bezpośrednim kontakcie z normalnymi warunkami przemysłowymi.