

# ソレノイドバルブ VZWM-L

**FESTO**



# ソレノイドバルブ VZWM-L

特長

FESTO

## 概要

- 間接制御ダイヤフラム式ポペットバルブ
- 接続ポート径 G1/4~G2
- 標準流量 1400~31000l/min
- 真鍮、ステンレスのハウジングが選択可能
- 多様なコイルが選択可能

VZWM — L — M22C — G14 — F4 —

### シリーズ

VZWM	ソレノイドバルブ, プロセス方向制御タイプ
------	-----------------------

### デザイン

L	インライン
---	-------

### 機能

M22C	2ポート, ノーマルクローズ
------	----------------

### 接続ポート径

G14	G1/4
G38	G3/8
G12	G1/2
G34	G3/4
G1	G1
G1 14	G1 1/4
G1 12	G1 1/2
G2	G2

### 配線方式

F4	ソレノイドコイルMD-2-__-PA用 アーマチャチューブ
F5	ソレノイドコイルMH-2-__-PA用 アーマチャチューブ

### ハウジング材質

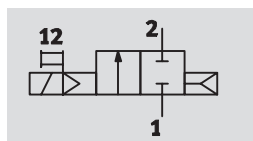
R1	ステンレス
無記入	真鍮

# ソレノイドバルブ VZWM-L

テクニカルデータ

FESTO

回路記号



- - 標準流量  
1400~31000l/min
- - 電圧  
24V DC  
110/230V AC



基本仕様										
接続ポート径		G1/4	G3/8	G1/2	G3/4	G1	G1 1/4	G1 1/2	G2	
有効径DN (真鍮製)	[mm]	13.5	13.5	13.5	27.5	27.5	40	40	50	
有効径DN (ステンレス製)	[mm]	13	13	13	25	25	40	40	50	
機能		2ポートシングル								
デザイン		ダイヤフラム式ポペットバルブ								
シールタイプ		ソフトシール								
駆動方式		電気								
リセット方法		エアリターン								
制御方式		パイロット								
流れ方向		逆流不可								
排気機能		流量制御なし								
手動操作		なし								
取付方法		インライン								
取付姿勢		推奨：コイル上向き								
標準流量	[l/min]	1400	2100	2400	10000	11700	24000	26400	31000	
Kv値	[m <sup>3</sup> /h]	1.6	2	2.4	8.5	10.7	21.3	27.4	39	
C値	[l/sbar]	6	8.8	9.8	39	41	75	82	110	
b値		0.3	0.35	0.37	0.5	0.57	0.6	0.67	0.68	
差圧	[MPa]	0.05	0.05	0.05	0.05	0.07	0.07	0.07	0.07	
材質	ハウジング	真鍮、ステンレス								
	ダイヤフラム	NBR								
	ブランジャチューブ	ステンレス								
材質		PWIS (塗料阻害物質) 使用								
許容締付トルク	ねじ	[Nm]	35	60	105	200	350	450	540	620
	カバーねじ	[Nm]	20	20	20	30	30	30	30	30
	コイル取付金具	[Nm]	2	2	2	2	2	2	2	2

# ソレノイドバルブ VZWM-L

テクニカルデータ

FESTO

使用周囲条件			G1/4	G3/8	G1/2	G3/4	G1	G1 1/4	G1 1/2	G2
接続ポート径			G1/4	G3/8	G1/2	G3/4	G1	G1 1/4	G1 1/2	G2
作動流体			ろ過圧縮空気 (調質クラスISO 8573-1:2010[7:4:4])							
			中性液体							
			不活性ガス							
			水							
使用周囲温度範囲 <sup>1)</sup> [°C]			-10~+60							
流体圧力範囲	ガス	[MPa]	0.05~1.0					0.07~1.0		
	液体	[MPa]	0.05~0.6					0.07~0.6		
流体温度範囲	ガス	[°C]	-10~+60							
	液体	[°C]	5~50							
許容粘度 [mm <sup>2</sup> /s]			22							
CEマーク (適合宣言書参照)			EU圧力機器指令準拠							
耐腐食クラスCRC <sup>2)</sup>	真鍮		1							
	ステンレス		3							

1) ソレノイドコイルの使用周囲温度範囲にご注意ください

2) 耐腐食クラス=Corrosion Resistance Class (Festo standard FN 940070)

CRC1: 軽度の保護、乾燥した屋内での使用または搬送・保管、カバーで覆われている部品、外部から目視できない箇所、稼働中は内部に収まっている部品 (ドライブシャフトなど) に適用される。

耐腐食クラス=Corrosion Resistance Class (Festo standard 940070)

CRC3: 中程度の保護、外部使用で腐食が発生する場合保護可能、標準産業環境に晒される外部の部品には予備的な表面処理が要求される。

バルブ応答時間										
接続ポート径			G1/4	G3/8	G1/2	G3/4	G1	G1 1/4	G1 1/2	G2
ガス										
応答時間	Off時	[ms]	10	10	10	12	12	20	20	21
	On時	[ms]	8	8	8	15	15	26	26	62
液体										
応答時間	Off時	[ms]	200	210	220	930	930	1900	2000	2800
	On時	[ms]	100	110	110	400	400	1400	1400	2100
応答時間 (R1)	Off時	[ms]	210	190	200	950	950	1900	2000	2800
	On時	[ms]	80	110	110	420	300	1400	1400	2100

電気データ										
接続ポート径			G1/4	G3/8	G1/2	G3/4	G1	G1 1/4	G1 1/2	G2
配線方式			MD-2_-PA2用アーマチャチューブ (ソレノイドコイル別売)					MH-2_-PA2用アーマチャチューブ (ソレノイドコイル別売)		
作動電圧	直流電圧	[V DC]	24							
	交流電圧	[V AC]	110/230(50~60Hz)							
コイル特性	直流電圧	[W]	6.8					7.9		
	交流電圧	[VA]	切換: 14.5 保持: 10.5					14		
EN 60529保護等級			IP65(ソケット付の場合)							

# ソレノイドバルブ VZWM-L

テクニカルデータ

FESTO

質量[g]			
真鍮製		ステンレス製	
VZWM-__-G14-F4	500	VZWM-__-G14-F5-R1	400
VZWM-__-G38-F4	480	VZWM-__-G38-F5-R1	400
VZWM-__-G12-F4	450	VZWM-__-G12-F5-R1	360
VZWM-__-G34-F4	1270	VZWM-__-G34-F5-R1	1200
VZWM-__-G1-F4	1200	VZWM-__-G1-F5-R1	1100
VZWM-__-G114-F5	2850	VZWM-__-G114-F5-R1	2650
VZWM-__-G112-F5	2570	VZWM-__-G112-F5-R1	2400
VZWM-__-G2-F5	3800	VZWM-__-G2-F5-R1	3660

# ソレノイドバルブ VZWM-L

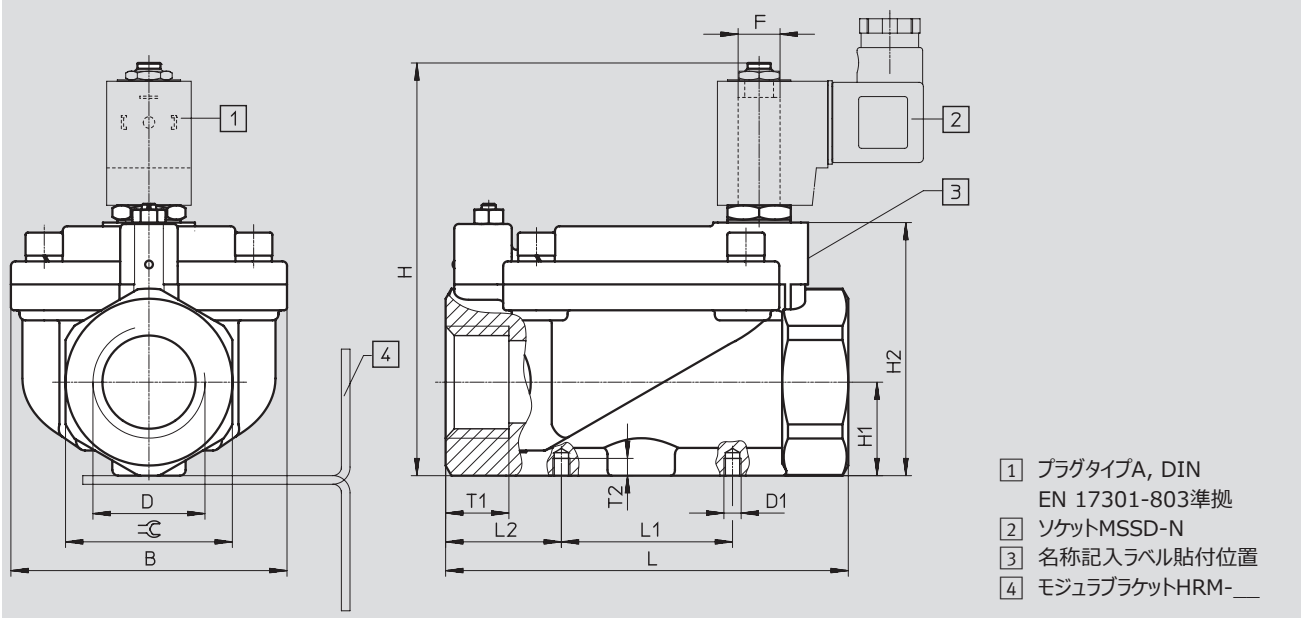
テクニカルデータ

FESTO

## 外形寸法図

CADデータのダウンロード → [www.festo.jp/catalogue](http://www.festo.jp/catalogue)

2ポートバルブ



型 式	B ±1.5	D	D1	H ±2	H1 ±1.5	H2 ±1	L ±2	L1 ±1.5	L2	F	T1	T2 ±0.5	≒
VZWM-__-G14-F4	48	G1/4	M4	85.5	15	49	67	25	21	F4	12	4	27
VZWM-__-G38-F4	48	G3/8	M4	85.5	15	49	67	25	21	F4	12	4	27
VZWM-__-G12-F4	48	G1/2	M4	85	15	49	67	25	21	F4	12	4	27
VZWM-__-G34-F4	70	G3/4	M6	107	24.2	70.5	96	40	28	F4	16	6	41
VZWM-__-G1-F4	70	G1	M6	107	24.2	70.5	96	40	28	F4	16	6	41
VZWM-__-G114-F5	96	G1 1/4	M6	143.5	32.5	88	140	59.5	40.25	F5	22	6	58
VZWM-__-G112-F5	96	G1 1/2	M6	143.5	32.5	88	140	59.5	40.25	F5	22	6	58
VZWM-__-G2-F5	112	G2	M6	159	38.5	103.5	168	59.5	54.25	F5	25	6	70
VZWM-__-G14-F5-R1	44	G1/4	M4	106	15.6	51	67	25	21	F5	-	4	27
VZWM-__-G38-F5-R1	44	G3/8	M4	106	15.6	51	67	25	21	F5	-	4	27
VZWM-__-G12-F5-R1	44	G1/2	M4	106	15.6	51	67	25	21	F5	-	4	27
VZWM-__-G34-F5-R1	70	G3/4	M6	126	24.2	70	96	40	28	F5	-	6	41
VZWM-__-G1-F5-R1	70	G1	M6	126	24.2	70	96	40	28	F5	-	6	41
VZWM-__-G114-F5-R1	96	G1 1/4	M6	145	34	89.5	140	59.5	40.25	F5	-	6	58
VZWM-__-G112-F5-R1	96	G1 1/2	M6	145	34	89.5	140	59.5	40.25	F5	-	6	58
VZWM-__-G2-F5-R1	112	G2	M6	159	38.5	104	168	59.5	54.25	F5	-	6	70

型式データ				
接続ポート径	真鍮製		ステンレス製	
	製品番号	型 式	製品番号	型 式
G1/4	546146	VZWM-L-M22C-G14-F4	546162	VZWM-L-M22C-G14-F5-R1
G3/8	546147	VZWM-L-M22C-G38-F4	546163	VZWM-L-M22C-G38-F5-R1
G1/2	546148	VZWM-L-M22C-G12-F4	546164	VZWM-L-M22C-G12-F5-R1
G3/4	546149	VZWM-L-M22C-G34-F4	546165	VZWM-L-M22C-G34-F5-R1
G1	546150	VZWM-L-M22C-G1-F4	546166	VZWM-L-M22C-G1-F5-R1
G1 1/4	546151	VZWM-L-M22C-G114-F5	546167	VZWM-L-M22C-G114-F5-R1
G1 1/2	546152	VZWM-L-M22C-G112-F5	546168	VZWM-L-M22C-G112-F5-R1
G2	546153	VZWM-L-M22C-G2-F5	546169	VZWM-L-M22C-G2-F5-R1

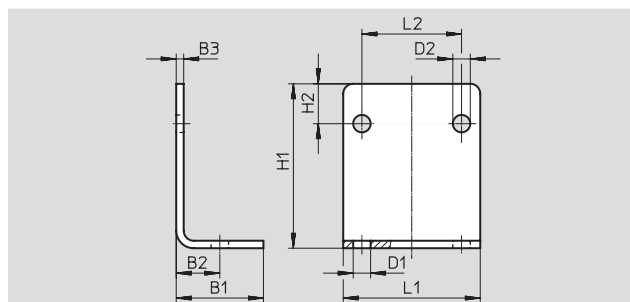
# ソレノイドバルブ VZWM-L

アクセサリ

FESTO

## モジュラブラケット HRM

材質：  
めっき鋼

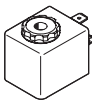
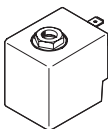


### 外形寸法図と型式データ

B	B1	B2	D ∅	D1 ∅	H	H1	L	L1	質量 [g]	製品番号	型式
25	12.5	2	6	5	37	10	40	25	39	9769	HRM-1
35	17.5	3	7	7	66	16	55	40	130	9770	HRM-2
47	23.5	3	9	7	87	23	75	59.5	246	9771	HRM-3

### 型式データ - ソレノイドコイル

詳細仕様 → ホームページ : md, mh

電圧		製品番号	型式
ソレノイドコイル (VZWM-__-F4-__1)用			
	24V DC	549903	MD-2-24VDC-PA
	110V AC, 50~60 Hz	549904	MD-2-110VAC-PA
	230V AC, 50~60 Hz	549905	MD-2-230VAC-PA
ソレノイドコイル (VZWM-__-F5-__1)用			
	24V DC	549906	MH-2-24VDC-PA
	110V AC, 50~60 Hz	549907	MH-2-110VAC-PA
	230V AC, 50~60 Hz	549908	MH-2-230VAC-PA

1) 使用周囲温度範囲 : -20~+50°C

### 型式データ - ソケット

詳細仕様 → ホームページ : mssd

3ピン, 角型MSF		製品番号	型式
		550067	MSSD-N

.com.ar  
.at  
.com.au  
.be  
.bg  
.com.br  
.by  
.ca  
.ch  
.cl  
.cn  
.co  
.cz  
.de  
.dk  
.ee  
.es  
.fi  
.fr  
.gr  
.hk  
.hr  
.hu  
.co.id  
.ie  
.co.il  
.in  
.ir  
.it  
.jp  
.kr  
.lt  
.lv  
.mx

**FESTO**

Festo worldwide  
**www.festo.jp**

.com.my  
.nl  
.no  
.co.nz  
.pe  
.ph  
.pl  
.pt  
.ro  
.ru  
.se  
.sg  
.si  
.sk  
.co.th  
.com.tr  
.tw  
.ua  
.co.uk  
.us  
.co.ve  
.vn  
.co.za

フェスト株式会社  
本社：  
〒224-0025  
横浜市都筑区早瀬 1-26-10  
横浜営業所  
TEL: 045-593-5611  
FAX: 045-593-5678  
名古屋営業所  
TEL: 052-325-8383  
FAX: 052-325-8384  
大阪営業所  
TEL: 06-4807-4540  
FAX: 06-4807-4560  
URL : www.festo.jp  
E-mail : info\_jp@festo.com