

パルスバルブ VZWE

FESTO



パルスバルブ VZWE

特長

FESTO

機能

パルスバルブVZWEはパイロット式2ポートバルブです。このバルブはソレノイドコイルを使用して強力なエアパルスを発生させることができ、フィルタやダストフィルタシステムの機械的なクリーニングに最適です。

バルブは短い電気パルスによって切換えられ、出力ポートにエアパルスを発生させます。フィルタシステムの流れの逆方向に対して瞬時に大流量エアを噴射することにより、フィルタに付着した粉塵や粒子を除去します。

基本情報

○ 接続口径
G3/4~G1/2

||| Kv値
15~210m³/h

デザイン

- ダイヤフラム式2ポートバルブ

メリット

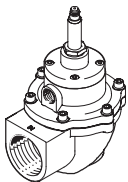
- 大流量
- 応答性に優れる
- 頑丈なパイロットシステム

アプリケーション

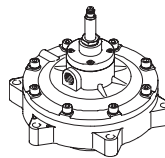
- 様々なフィルタシステム
(フィルタエレメントのクリーニング用)
- 製品フィルタシステム
- 給気フィルタシステム
- 排気フィルタシステム

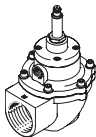
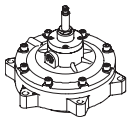
バリエーション

アングルバルブ



フランジバルブ

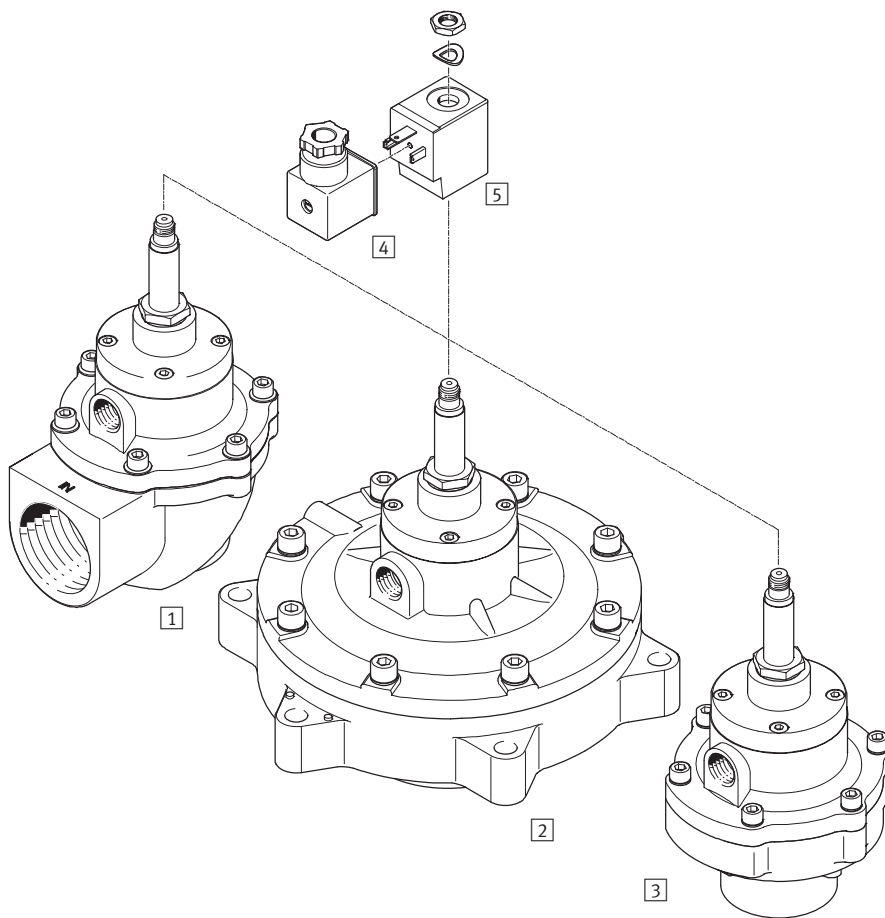


デザイン	型 式	プロセスバルブ接続ポート	有効径 (DN)	→ ページ/検索ワード
アングルバルブ				
	VZWE-E-__	G3/4	20	P.5
		G1	25	
		G1 1/2	40	
		G2	50	
		G2 1/2	62	
フランジバルブ				
	VZWE-F-__	G1	25	P.8
		G1 1/2	40	
		F600	50	
		F750	62	
		F890	76	

パルスバルブ VZWE

アクセサリの概要

FESTO



アクセサリ		
	説明	→ ページ/検索ワード
①	アングルバルブ VZWE-E-__-M-__-H	L型, 2ポート, ノーマルクローズ P.5
②	フランジバルブ VZWE-F-__-M-__-H	ストレート型, 2ポート, ノーマルクローズ P.8
③	アングルバルブ VZWE-E-__--M-__-H	ストレート型, 2ポート, ノーマルクローズ P.5
③	ソケット MSSD-C	N1ソレノイドコイル付バルブ用 P.13
③	ソレノイドコイル VACN	EN 175301-803準拠プラグ P.13

パルスバルブ VZWE

型式コード

FESTO

VZWE - E - M22C - M - G2 - 500 - H

シリーズ

VZWE	パルスバルブ
------	--------

バルブタイプ

E	アングルバルブ
F	フランジバルブ

機能

M22C	2ポートシングル
------	----------

リセット方式

M	スプリングリターン
---	-----------

プロセスバルブ接続ポート

パイプねじ (DIN ISO 228準拠)

G34	G3/4
G1	G1
G1 12	G1 1/2
G2	G2
G2 12	G2 1/2

フランジ径

F600	60mm
F750	75mm
F890	89mm

有効径

200	20mm
250	25mm
400	40mm
500	50mm
620	62mm
760	76mm

配線方式

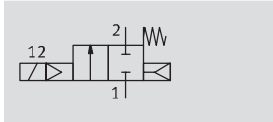
H	14mm, アーマチャチューブ
---	-----------------

パルスバルブ VZWE

テクニカルデータ - アングルバルブ

FESTO

回路記号



Kv値
15~95m³/h

○ - 接続口径
G3/4~G2 1/2



基本仕様						
有効径	[mm]	20	25	40	50	62
機能		2ポートシングル, ノーマルクローズ				
手動操作		なし				
デザイン		ダイヤフラムバルブ, L型				
リセット方法		スプリングリターン				
制御方式		パイロット式				
駆動方式		電気				
取付方法		ねじ固定				
取付姿勢		任意				
流れ方向		逆流不可				
応答時間 (On時)	[ms]	≤30				
応答時間 (Off時)	[ms]	≤100				
Kv値	[m ³ /h]	15	22	48	78	95
プロセスバルブ接続ポート1		G3/4	G1	G1 1/2	G2	G2 1/2
プロセスバルブ接続ポート2		G3/4	G1	G1 1/2	G2	G2 1/2

使用周囲条件	
使用流体	ろ過圧縮空気 (調質クラスISO 8573-1:2010[7:4:4]) 無給油
作動圧力	[MPa] 0.035~0.8
差圧	[MPa] 0.035
使用周囲温度範囲	[°C] -20~60
保護等級	IP65
CRCクラス ¹⁾	3

1) 耐腐食クラス = Corrosion Resistance Class (Festo standard FN 940070)
CRC3: 中程度の保護、外部使用で腐食が発生する場合保護可能、標準産業環境に晒される外部の部品には予備的な表面処理が要求される。

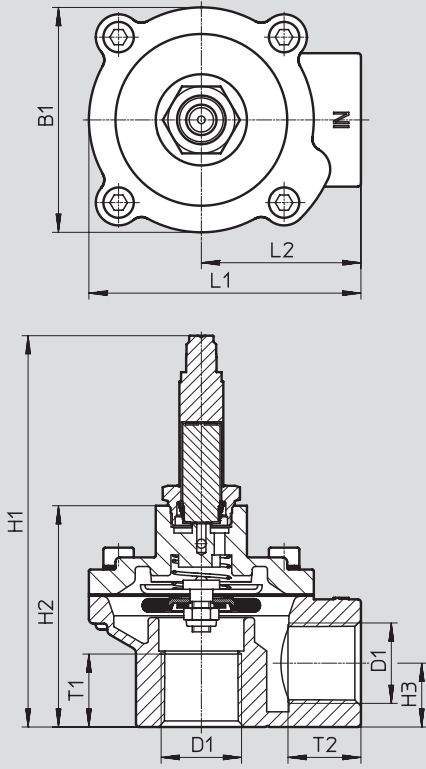
材質		
パルスバルブ		材質番号
① バルブハウジング	アルミダイカスト	EN AC-47100D
② ねじ	ステンレス	1.4301
③ アーマチャチューブ	ステンレス	-
- パッキン	ニトリルゴム	-
- ダイヤフラム	ニトリルゴム, ポリアミド	-
- 材質	PWIS (塗装阻害物質) 不使用, RoHS対応	-

パルスバルブ VZWE

テクニカルデータ - アングルバルブ

外形寸法図

CADデータのダウンロード → www.festo.jp/catalogue



型 式	B1	D1	H1	H2	H3	L1	L2	T1	T2
VZWE-E-M22C-M-G34-200-H	74	G3/4	128.8	72.8	21	89.5	52.5	24	24
VZWE-E-M22C-M-G1-250-H	74	G1	128.8	72.8	21	89.5	52.5	24	21.5

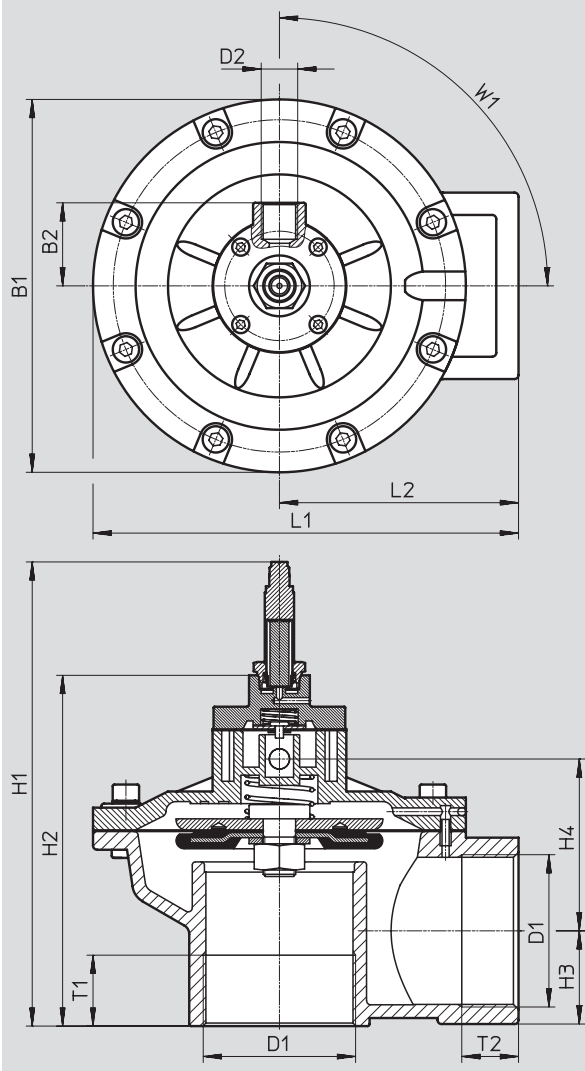
パルスバルブ VZWE

テクニカルデータ - アングルバルブ

FESTO

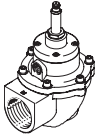
外形寸法図

CADデータのダウンロード → www.festo.jp/catalogue



型式	B1	B2	D1	D2	H1	H2	H3	H4	L1	L2	T1	T2	W1
VZWE-E-M22C-M-G112-400-H	112	39	G1 1/2	G3/8	187	131.5	31.5	59.8	124	74	34	34	0
VZWE-E-M22C-M-G2-500-H	184	41	G2	G3/8	210	154	40	72.8	205	92	25	25	90
VZWE-E-M22C-M-G212-620-H	184	41	G2 1/2	G3/8	229	173	47	131.8	210	92	35	28	90

型式データ - パルスバルブVZWE

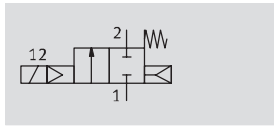
	プロセスバルブ接続ポート	質量 [g]	製品番号 型式
	G3/4	420	1794182 VZWE-E-M22C-M-G34-200-H
	G1	420	1795142 VZWE-E-M22C-M-G1-250-H
	G1 1/2	1,300	1239565 VZWE-E-M22C-M-G112-400-H
	G2	2,800	1276955 VZWE-E-M22C-M-G2-500-H
	G2 1/2	3,100	1281702 VZWE-E-M22C-M-G212-620-H

パルスバルブ VZWE

テクニカルデータ - フランジバルブ

FESTO

回路記号



Kv値
22~210m³/h

接続口径
Ø 92~162



基本仕様						
有効径	[mm]	25	40	50	62	76
バルブ機能		2ポートシングル, ノーマルクローズ				
手動操作		なし				
デザイン		ダイヤフラムバルブ (ストレートタイプ, フランジ接続)				
リセット方法		スプリングリターン				
制御方式		パイロット式				
駆動方式		電気				
取付方法		ねじ固定				
取付姿勢		任意				
流れ方向		逆流不可				
応答時間 (On時)	[ms]	≤30				
応答時間 (Off時)	[ms]	≤100				
流量	[m³/h]	22	48	78	95	210
プロセスバルブ接続ポート1	[mm]	G1	G1 1/2	60	75	89
プロセスバルブ接続ポート2	[mm]	59	74	145.5	145.5	162

使用周囲条件	
使用流体	ろ過圧縮空気 (調質クラスISO 8573-1:2010[7:4:4]) 無給油
作動圧力	[MPa] 0.035~0.8
差圧	[MPa] 0.035
使用周囲温度範囲	[°C] -20~60
保護等級	IP65
CRCクラス ¹⁾	3

1) 耐腐食クラス = Corrosion Resistance Class (Festo standard FN 940070)
CRC3: 中程度の保護、外部使用で腐食が発生する場合保護可能、標準産業環境に晒される外部の部品には予備的な表面処理が要求される。

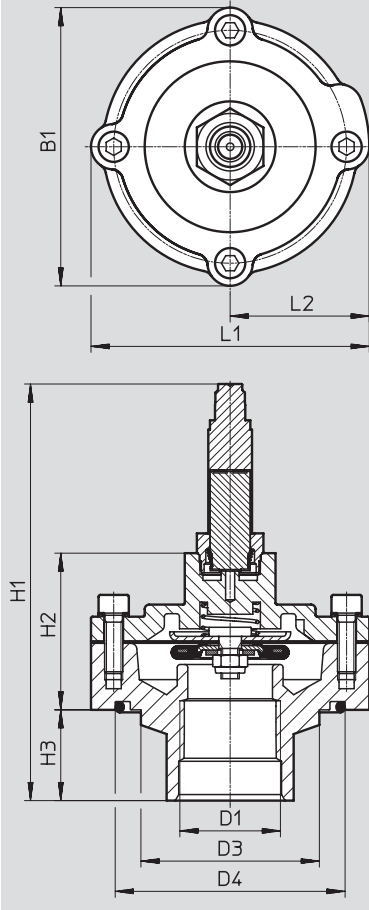
材質		
パルスバルブ		材質番号
① ハウジング	アルミダイカスト	EN AC-47100D
② ねじ	ステンレス	1.4301
③ アーマチャチューブ	ステンレス	-
- パッキン	ニトリルゴム	-
- ダイヤフラム	ニトリルゴム, ポリアミド	-
- 材質	PWIS (塗装阻害物質) 不使用, RoHS対応	-

パルスバルブ VZWE

テクニカルデータ - フランジバルブ

外形寸法図

CADデータのダウンロード → www.festo.jp/catalogue



型式	B1	D1	D3 ∅	D4 ∅	H1	H2	H3	L1	L2
VZWE-F-M22C-M-G1-250-H	92	G1	59	76	137.8	51.8	30	92	46

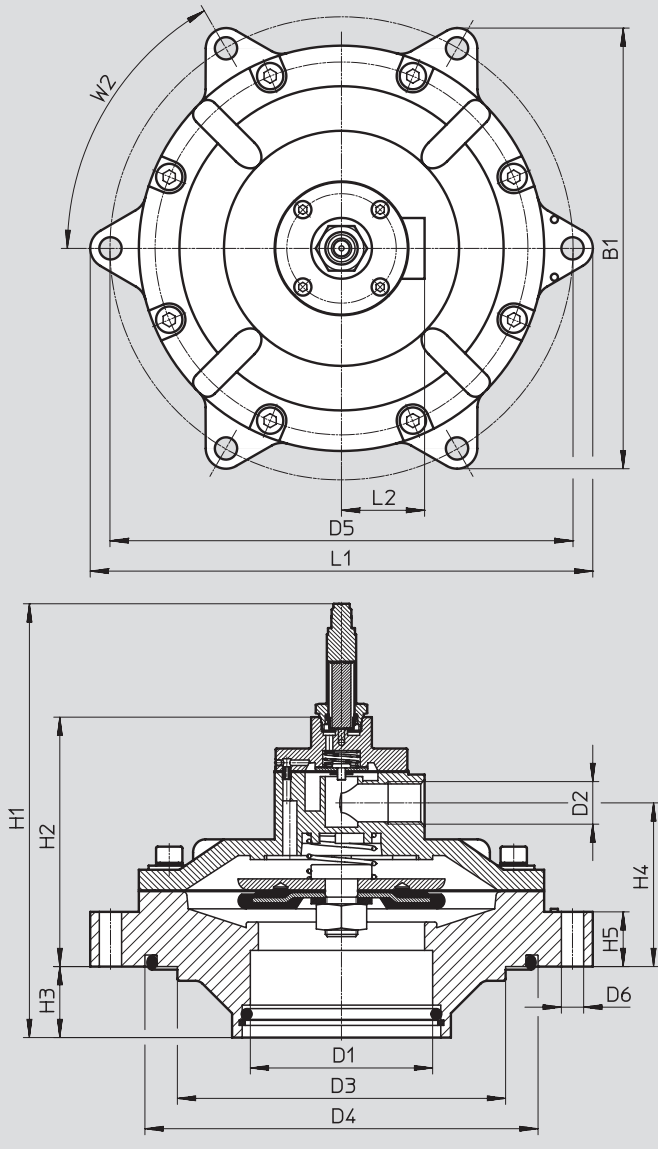
パルスバルブ VZWE

テクニカルデータ - フランジバルブ

FESTO

外形寸法図

CADデータのダウンロード → www.festo.jp/catalogue



型式	B1	D1 ∅	D2	D3 ∅	D4 ∅	D5 ∅	D6 ∅	H1	H2	H3	H4	H5	L1	L2	W2
VZWE-F-M22C-M-F600-500-H	200	60	G3/8	145.5	174	208	11	205	114	35	72.8	27	228	41	60
VZWE-F-M22C-M-F750-620-H	200	75	G3/8	145.5	174	208	11	205	114	35	72.8	27	228	41	60
VZWE-F-M22C-M-F890-760-H	217	89	G1/2	162	194	228	11	214	123	35	80.8	27	248	41	60

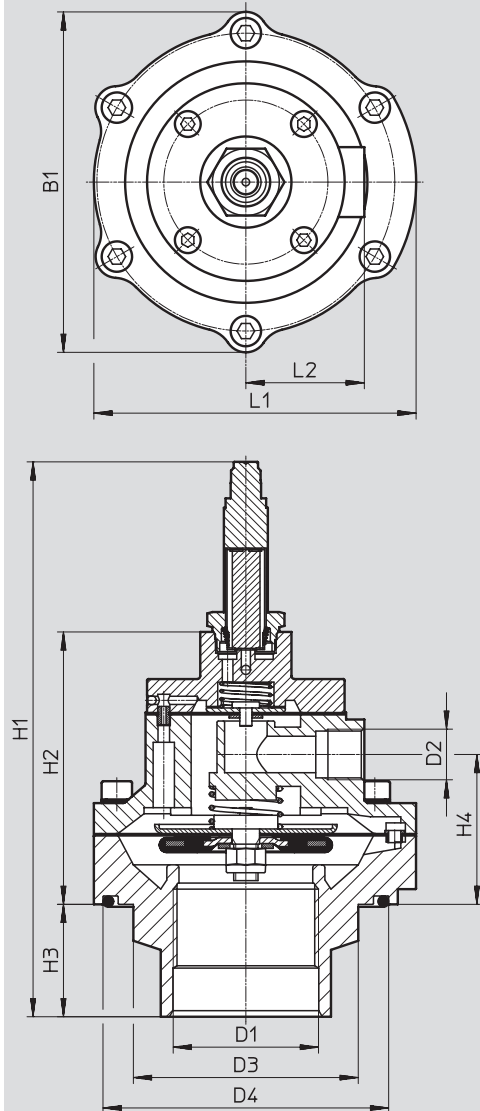
パルスバルブ VZWE

テクニカルデータ - フランジバルブ

FESTO

外形寸法図

CADデータのダウンロード → www.festo.jp/catalogue



型 式	B1	D1	D2	D3 ∅	D4 ∅	H1	H2	H3	H4	L1	L2
VZWE-F-M22C-M-G112-400-H	112	G1 1/2	G3/8	74	94	182.5	89.6	37	49.3	112	39

型式データ - パルスバルブVZWE

	プロセスバルブ接続ポート	質 量 [g]	製品番号	型 式
	G1	430	1795190	VZWE-F-M22C-M-G1-250-H
	G1 1/2	950	1804475	VZWE-F-M22C-M-G112-400-H
	F600	3,300	1808248	VZWE-F-M22C-M-F600-500-H
	F750	3,100	1810664	VZWE-F-M22C-M-F750-620-H
	F890	3,600	1214036	VZWE-F-M22C-M-F890-760-H

ソレノイドコイル VACN

アクセサリ

FESTO

- 電圧
24V DC
110, 230V AC
- 使用温度範囲
-20~+50°C



基本仕様		VACN-H1-A1-1	VACN-H1-A1-2A	VACN-H1-A1-3A
取付姿勢		任意		
切換位置表示		なし		
取付方法		ロックナット使用		
配線方式		角型プラグ (タイプA : DIN EN 175301-803準拠)		
デューティサイクル	[%]	100		
効率因子	cos(phi)	0.7		
質量	[g]	150		
材質		PWIS (塗装阻害物質) 不使用, RoHS対応		
材質	ソレノイドコイル	銅, 鋼, 熱可塑性樹脂		
コイル特性	24V DC [W]	11.9	-	-
	110V AC, 60Hz [VA]	-	18.5	-
	230V AC, 60Hz [VA]	-	-	18.8

使用周囲条件		VACN-H1-A1-1	VACN-H1-A1-2A	VACN-H1-A1-3A
保護等級		IP65		
許容電圧公差	[%]	-10~10		
許容頻度公差	[%]	-10~10		
CEマーク (適合宣言書参照)		-	EU低電圧指令準拠	EU低電圧指令準拠
使用周囲温度範囲	[°C]	-20~+50		
使用周囲および流体温度範囲	[°C]	-20~+60 (デューティ制限内)		

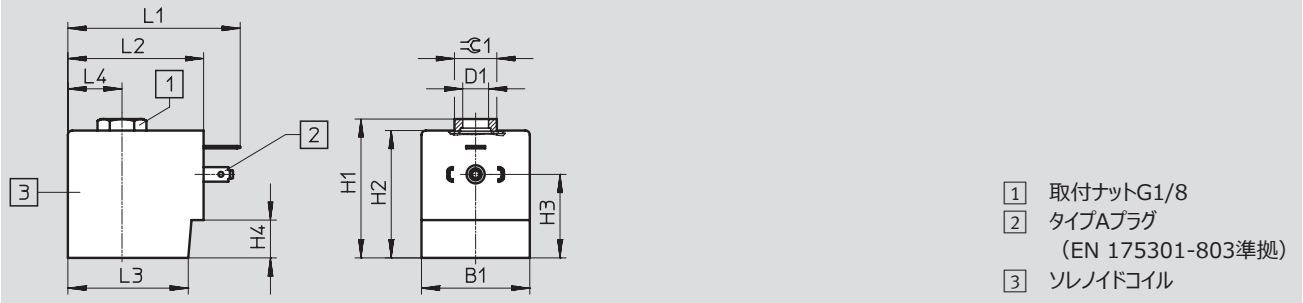
ソレノイドコイル VACN

アクセサリ

FESTO

外形寸法図

CADデータのダウンロード → www.festo.jp/catalogue



- 1 取付ナットG1/8
- 2 タイプAプラグ
(EN 175301-803準拠)
- 3 ソレノイドコイル

型式	B1 -0.2	D1	H1 +1~-0.5	H2 +0.3	H3	H4	L1	L2 +0.2~-0.4	L3	L4	≒ 1
VACN-H1-A1-1	35.8	G1/8	45.9	42.1	27.6	12.5	57	45	39.8	17.9	14
VACN-H1-A1-2A											
VACN-H1-A1-3A											

型式データ - ソレノイドコイルVACN

コイルデータ		製品番号	型式
	24V DC ± 10%, 11.9W	8022877	VACN-H1-A1-1
	110V AC ± 10%, 60Hz, 18.5 VA	8022878	VACN-H1-A1-2A
	230V AC ± 10%, 60Hz, 18.8 VA	8022879	VACN-H1-A1-3A

型式データ - プラグソケットMSSD

説明	ケーブルコネクタ	製品番号	型式
 3ピンソケット, N1ソレノイドコイル付バルブ用	Pg9	34583	MSSD-C

.com.ar
.at
.com.au
.be
.bg
.com.br
.by
.ca
.ch
.cl
.cn
.co
.cz
.de
.dk
.ee
.es
.fi
.fr
.gr
.hk
.hr
.hu
.co.id
.ie
.co.il
.in
.ir
.it
.jp
.kr
.lt
.lv
.mx

FESTO

Festo worldwide
www.festo.jp

.com.my
.nl
.no
.co.nz
.pe
.ph
.pl
.pt
.ro
.ru
.se
.sg
.si
.sk
.co.th
.com.tr
.tw
.ua
.co.uk
.us
.co.ve
.vn
.co.za

フェスト株式会社
本社：
〒224-0025
横浜市都筑区早瀬 1-26-10
横浜営業所
TEL: 045-593-5611
FAX: 045-593-5678
名古屋営業所
TEL: 052-325-8383
FAX: 052-325-8384
大阪営業所
TEL: 06-4807-4540
FAX: 06-4807-4560
URL : www.festo.jp
E-mail : info_jp@festo.com