

# 比例流量制御バルブ VPCF

**FESTO**



# 比例流量制御バルブ VPCF

特長

FESTO

## 基本情報

比例流量制御バルブVPCFは、動的応答性、繰返し精度、性能曲線の直線性などの最高度の要件を満たします。応答性に優れた高サイクルのため、お客様の生産性を高め、コストの大幅な削減に貢献します。

そのコンパクトさ、アクセスしやすいエア接続ポートやシンプルな制御性によって既存のアプリケーションであっても、あらゆる位置にフレキシブルに設置・組み付けることができます。

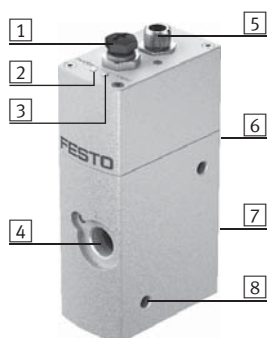
### 長所：

- 過酷な環境下でも長寿命
- あらゆるサイクルに追従可能な高い応答性
- 高繰返し精度
- 保護等級：IP65
- ATEX認証
- PWISフリー

### アプリケーション

- 塗装システムのスプレージェット制御
- レーザビーム筐体
- 高温条件におけるヒータ熱風制御

## 詳細情報



- 1 サービスインターフェース（閉）
- 2 "Power / Error" LED
- 3 "Status" LED
- 4 出力ポート
- 5 電気プラグ
- 6 アース接続ポート
- 7 供給ポート (1)  
排気ポート (3)
- 8 取付穴

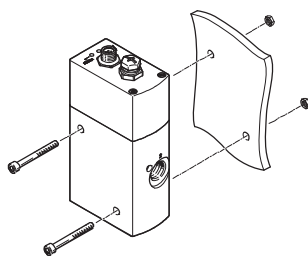
### 機能：

このバルブは流量抵抗や変動に関係なく、接続する空気圧機器への流量を調整します。内部には必要なセンサやクローズドループシステムが組み込まれています。

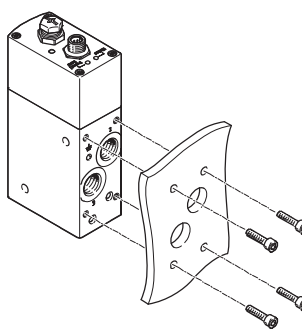
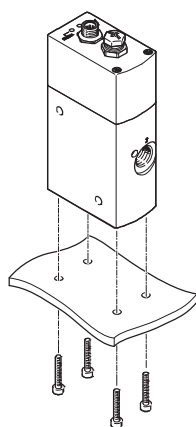
流量のセットポイント値をアナログインターフェースで指定することが可能です。また実測値はアナログ形式でフィードバックされます。

## 取付方法

### 取付穴



### 取付ねじ



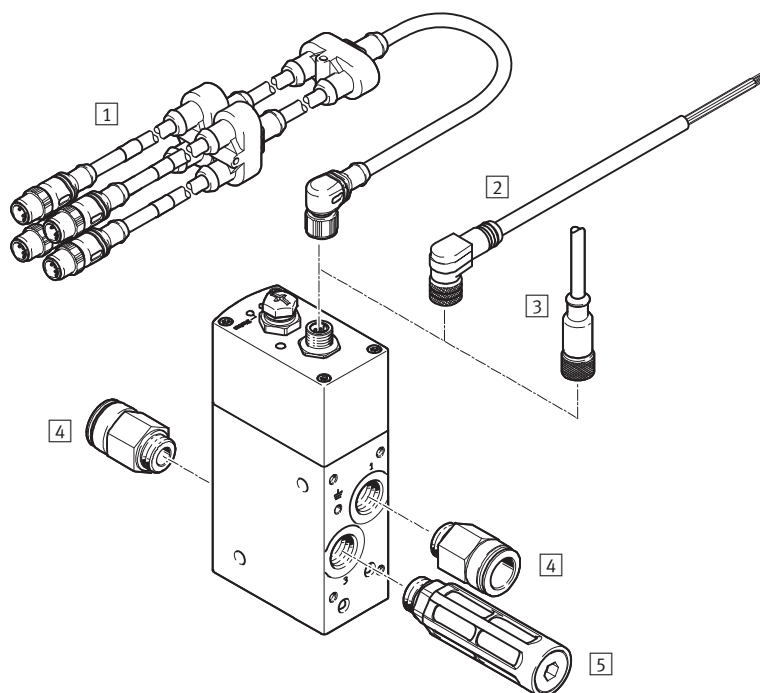
# 比例流量制御バルブ VPCF

型式コード

|                  |  | VPCF | 6                  | L | 8 | G38 | 10 | V1 | E | EX2 |
|------------------|--|------|--------------------|---|---|-----|----|----|---|-----|
| <b>シリーズ</b>      |  | VPCF | 比例流量制御バルブ          |   |   |     |    |    |   |     |
| <b>有効径</b>       |  | 6    | 6mm                |   |   |     |    |    |   |     |
| <b>バルブタイプ</b>    |  | L    | インライン              |   |   |     |    |    |   |     |
| <b>バルブ機能</b>     |  | 8    | 3ポジション3ポートバルブ      |   |   |     |    |    |   |     |
| <b>エア接続ポート径</b>  |  | G38  | G3/8               |   |   |     |    |    |   |     |
| <b>圧力範囲</b>      |  | 6    | 0~0.6MPa (0~6bar)  |   |   |     |    |    |   |     |
|                  |  | 10   | 0~1.0Mpa (0~10bar) |   |   |     |    |    |   |     |
| <b>セットポイント入力</b> |  | A4   | 4~20mA             |   |   |     |    |    |   |     |
|                  |  | V1   | 0~10V              |   |   |     |    |    |   |     |
| <b>ディスプレイタイプ</b> |  | E    | LED                |   |   |     |    |    |   |     |
| <b>EU認証</b>      |  | EX2  | II 3GD             |   |   |     |    |    |   |     |

# 比例流量制御バルブ<sup>®</sup> VPCF

アクセサリの概要

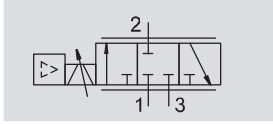


| アクセサリ |  |       |
|-------|--|-------|
|       | 説明   | → ページ |
| 1     | アダプタ NEFV<br>Beckoff製EtherCat Box出力モジュールEP41xxおよびEtherCat Box入力モジュールEP31xxなどのアナログ/デジタル入力/出力モジュールとの接続ケーブル | P.10  |
| 2     | 接続ケーブル NEBU<br>制御用   | P.9   |
| 3     | 接続ケーブル SIM<br>制御用  | P.9   |
| 4     | ワンタッチコネクタ QS<br>外径基準エアチューブ接続用  | P.9   |
| 5     | サイレンサ U<br>排気音を低減  | P.9   |

# 比例流量制御バルブ VPCF

テクニカルデータ


機能



-  作動電圧  
24V DC
-  制御流量範囲  
20~1000 l/min
-  圧力  
0~0.6MPa (0~6bar)



| 基本仕様                         |                             |                 |
|------------------------------|-----------------------------|-----------------|
| 型式                           | VPCF-__-G3/8-6              | VPCF-__-G3/8-10 |
| エア接続ポート径                     | G3/8                        |                 |
| 有効径 [mm]                     | 6                           |                 |
| 流量範囲 [l/min]                 | 0~1000                      | 0~1500          |
| 制御流量範囲 <sup>1)</sup> [l/min] | 20~1000                     | 30~1500         |
| バルブ機能                        | 3ポート比例流量制御バルブ               |                 |
| デザイン                         | センサ内蔵スプールバルブ                |                 |
| シールの種類                       | ハードシール                      |                 |
| 制御タイプ                        | 電気式                         |                 |
| リセットタイプ                      | 磁気スプリング                     |                 |
| 制御タイプ                        | 直動                          |                 |
| 流れの方向                        | 逆流れ不可                       |                 |
| 取付方法                         | 取付穴による直接取付<br>取付ねじによる直接取付   |                 |
| 短絡保護                         | あり                          |                 |
| 診断機能                         | LED                         |                 |
| 取付姿勢                         | 任意                          |                 |
| 製品質量 [g]                     | 856                         |                 |
| 配線方式                         | 8ピン<br>M12x1<br>プラグ<br>Aコード |                 |
| 圧力センサ                        |                             |                 |
| 繰返し精度FS [%]                  | < ±0.5                      |                 |
| 絶対精度FS [%]                   | < 3                         |                 |
| ヒステリシスFS [%]                 | < 0.8                       |                 |

-  - 注意

1)  
VPCF-\_\_-6:  
制御は20 l/minで実行、このセットポイント値以下ではバルブは排気状態  
指定の精度は50~1000 l/min時のものです。

VPCF-\_\_-10:  
制御は30 l/minで実行、このセットポイント値以下ではバルブは排気状態  
指定の精度は75~1500 l/min時のものです。

# 比例流量制御バルブ VPCF

テクニカルデータ

| 電気データ              |        |         |
|--------------------|--------|---------|
| 操作電圧範囲             | [V DC] | 20.4~30 |
| 呼び電圧               | [V DC] | 24      |
| 残留リップル             | [%]    | 5       |
| 最大消費電流             | [A]    | 1.2     |
| 消費電流 <sup>1)</sup> | [mA]   | 150     |
| 最大消費電力             | [W]    | 36      |
| スイッチングOutput       |        | PNP     |
| スイッチングinput        |        | PNP     |
| 出力あたりの通電容量         | [mA]   | 100     |
| デューティ              | [%]    | 100     |
| アナログ入出力の信号範囲       | [mA]   | 4~20    |
|                    | [V]    | 0~10    |
| 極性保護               |        | 操作電圧    |

1) 無負荷出力時

| 使用環境                         |  |                   |
|------------------------------|--|-------------------|
| 型 式                          | VPCF-__-G3/8-6                             | VPCF-__-G3/8-10   |
| 作動流体                         | ろ過（調質クラスISO 8573-1:2010[5:4:4]）圧縮空気<br>無給油 |                   |
| 使用圧力範囲                       | [MPa]                                      | 0.1~0.6   0.1~1.0 |
| 使用周囲温度範囲                     | [°C]                                       | 0~50              |
| 流体温度                         | [°C]                                       | 15~35             |
| 保護等級 <sup>1)</sup>           |  | IP65              |
| CRCクラス <sup>2)</sup>         |  | 1                 |
| CEマーク（適合宣言書参照） <sup>4)</sup> | EU EMC指令準拠 <sup>3)</sup>                   |                   |
|                              | EU防爆指令（ATEX）準拠                             |                   |
| 耐 振                          | FN 942017-4（DIN EN 60068-2-6レベル2）          |                   |
| 耐衝撃                          | FN 942017-5（DIN EN 60068-2-27レベル2）         |                   |
| 認 証                          | RCM  |                   |

- 1) プラグ、ケーブル、カバーキャップおよび継手組み付け状態
- 2) 耐腐食クラス=Corrosion Resistance Class（Festo standard FN 940070）  
CRC1：軽度の保護、乾燥した屋内での使用または搬送・保管、カバーで覆われている部品、外部から目視できない箇所、稼働中は内部に収まっている部品（ドライバシャフトなど）に適用される。
- 3) 製品の適合性についての詳細は各メーカーのEC 適合宣言をご参照ください：www.festo.jp/sp → User documentation  
機器が住居、オフィス、商業的な環境あるいは中小企業において使用に対する規制の影響がある場合、干渉を削減するために追加処置が必要になる場合があります。
- 4) 詳細情報 www.festo.com/sp → Certificates

| ATEX                         |                         |
|------------------------------|-------------------------|
| ATEXガスカテゴリ                   | II 3G                   |
| ガス防爆タイプ                      | Ex nA IIC T5 X Gc       |
| ATEX粉塵カテゴリ                   | II 3D                   |
| 粉塵防爆タイプ                      | Ex tc IIIC T60°C X Dc   |
| 使用周囲温度                       | [°C] 0 °C ≤ Ta ≤ +50 °C |
| CEマーク（適合宣言書参照） <sup>1)</sup> | EU防爆指令（ATEX）準拠          |

1) 詳細情報 www.festo.com/sp → Certificates

# 比例流量制御バルブ VPCF

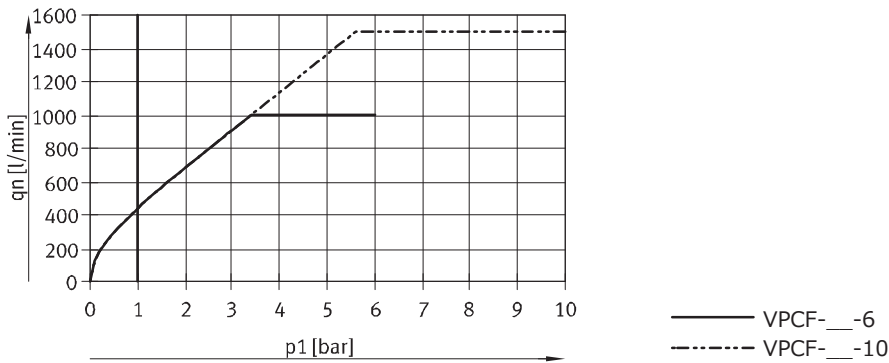
テクニカルデータ

## 材質

比例流量制御バルブ

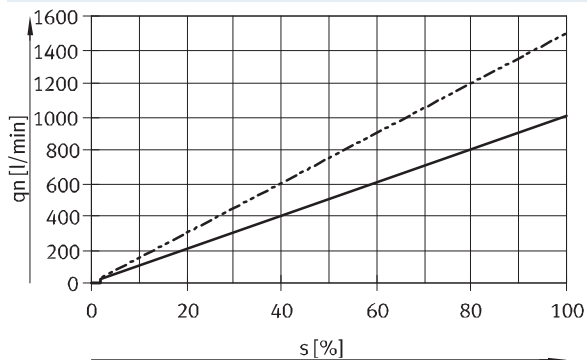
|       |            |
|-------|------------|
| パッキン  | FPM, HNBR  |
| ハウジング | アルミアルマイト処理 |
| RoHS  | 対応         |

## 1次側圧力 $p_1$ 時の最大流量 $q_n$

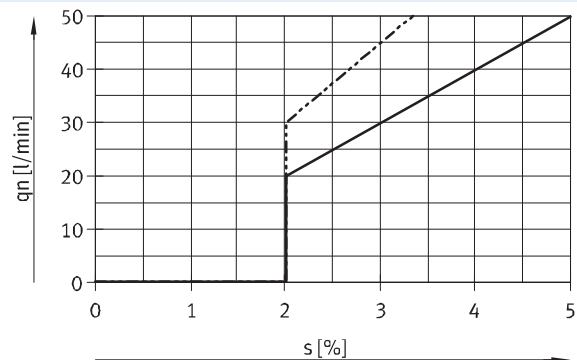


## セットポイント $s$ 時の流量 $q_n$

性能曲線



セットポイント値  $s$  0~5%



— VPCF-\_\_-6  
 - - - VPCF-\_\_-10

## ピン配置

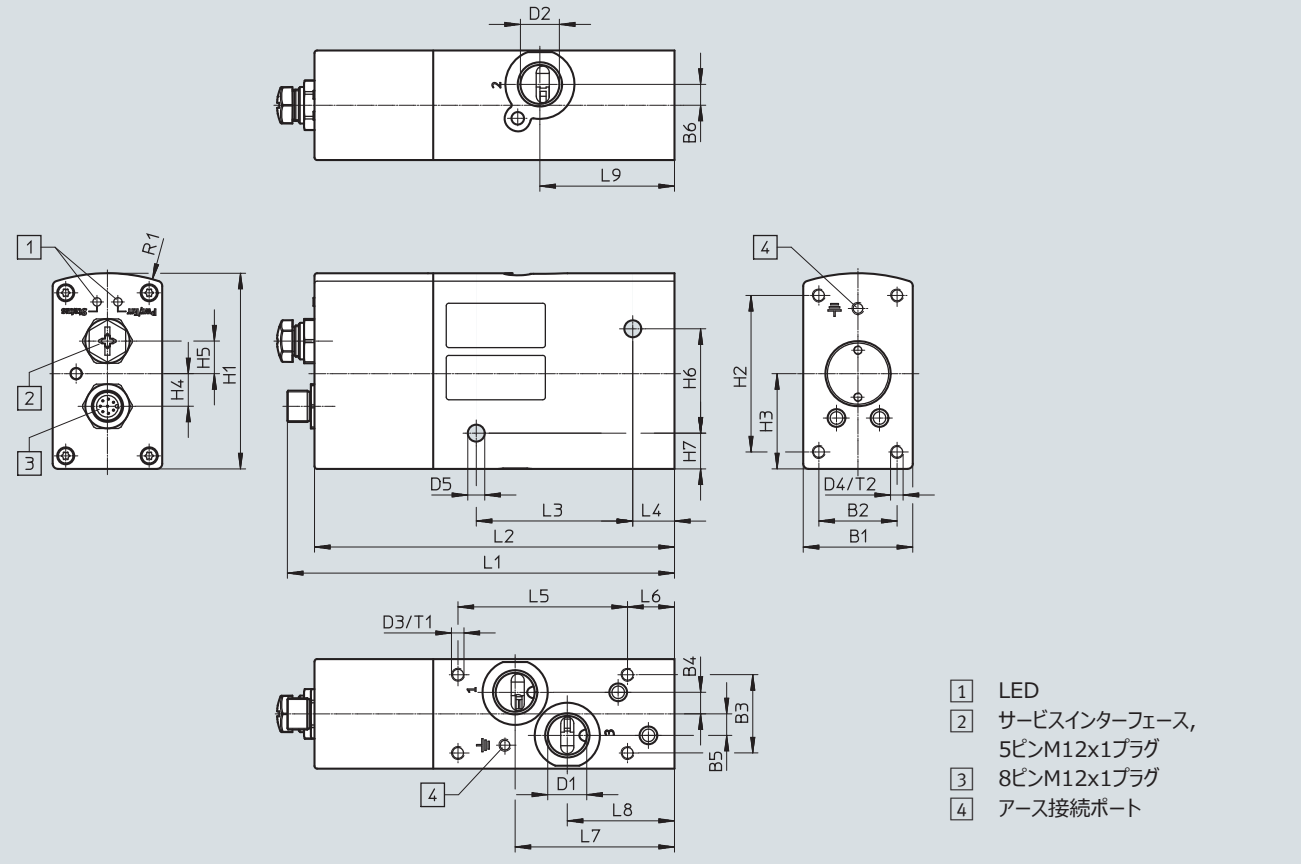
| ピン | 機能      |
|----|---------|
| 1  | デジタル入力  |
| 2  | 24V     |
| 3  | アナログ入力- |
| 4  | アナログ入力+ |
| 5  | デジタル出力2 |
| 6  | アナログ出力  |
| 7  | 0 V     |
| 8  | デジタル出力1 |
| PE | アース     |

# 比例流量制御バルブ VPCF

テクニカルデータ

外形寸法図

CADデータのダウンロード → [www.festo.jp/catalogue/vpcf](http://www.festo.jp/catalogue/vpcf)



- 1 LED
- 2 サービスインターフェース, 5ピンM12x1プラグ
- 3 8ピンM12x1プラグ
- 4 アース接続ポート

| 型式      | B1 | B2 | B3 | B4  | B5  | B6 | D1   | D2   | D3 | D4 |
|---------|----|----|----|-----|-----|----|------|------|----|----|
| VPCF-__ | 42 | 30 | 30 | 8.3 | 8.3 | 8  | G3/8 | G3/8 | M5 | M5 |

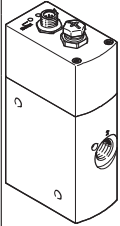
| 型式      | D5    | H1 | H2 | H3   | H4   | H5   | H6 | H7   | L1    | L2  |
|---------|-------|----|----|------|------|------|----|------|-------|-----|
| VPCF-__ | Φ 6.5 | 75 | 60 | 36.5 | 12.5 | 12.5 | 40 | 13.7 | 148.4 | 138 |

| 型式      | L3 | L4 | L5 | L6 | L7   | L8   | L9   | R1 | T1 | T2 |
|---------|----|----|----|----|------|------|------|----|----|----|
| VPCF-__ | 60 | 16 | 65 | 18 | 61.1 | 41.1 | 51.6 | 65 | 10 | 10 |



# 比例流量制御バルブ VPCF

型式データとアクセサリ

| 型式データ   |        |           |                |                                   |
|---|--------|-----------|----------------|-----------------------------------|
|   | 使用圧力範囲 | セットポイント入力 | 製品番号           | 型式                                |
|  | 1~6    | 4~20mA    | <b>8041713</b> | <b>VPCF-6-L-8-G38-6-A4-E-EX2</b>  |
|   |        | 0~10V     | <b>8041714</b> | <b>VPCF-6-L-8-G38-6-V1-E-EX2</b>  |
|   | 1~10   | 4~20mA    | <b>8041715</b> | <b>VPCF-6-L-8-G38-10-A4-E-EX2</b> |
|   |        | 0~10V     | <b>8041716</b> | <b>VPCF-6-L-8-G38-10-V1-E-EX2</b> |

| 型式データ - アクセサリ   |  |            |               |                             |
|---|--|------------|---------------|-----------------------------|
|   | 説明   | ケーブル長さ [m] | 製品番号          | 型式                          |
| <b>安全クリップ NEAU<sup>1)</sup></b>   |  |            |               |                             |
|    | <ul style="list-style-type: none"> <li>「本質安全でない機器」を単純な断線から保護</li> <li>ATEXカテゴリ:<br/>ガス: II 3G / 粉塵: II 3D</li> </ul> | -          | <b>548068</b> | <b>NEAU-M12-GD</b>          |
| <b>ワンタッチコネクタ QS</b>   |  |            |               |                             |
|  | 外径基準エアチューブ接続用  | -          | <b>186347</b> | <b>QS-G3/8-16</b>           |
| <b>サイレンサ U</b>  |  |            |               |                             |
|  | 排気音を低減   | -          | <b>6843</b>   | <b>U-3/8-B</b>              |
| <b>接続ケーブル NEBU、エルボ<sup>1)</sup></b>   |  |            |               |                             |
|  | 制御用  | 2          | <b>542256</b> | <b>NEBU-M12W8-K-2-N-LE8</b> |
|   |  | 5          | <b>542257</b> | <b>NEBU-M12W8-K-5-N-LE8</b> |
| <b>接続ケーブル SIM、ストレート<sup>1)</sup></b>  |  |            |               |                             |
|  | 制御用  | 2          | <b>525616</b> | <b>SIM-M12-8GD-2-PU</b>     |
|   |  | 5          | <b>525618</b> | <b>SIM-M12-8GD-5-PU</b>     |

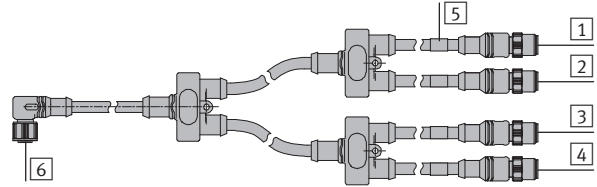
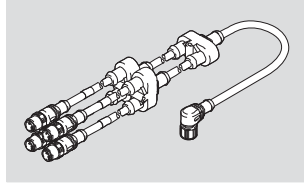
1) ATEX対応

# 比例流量制御バルブ VPCF

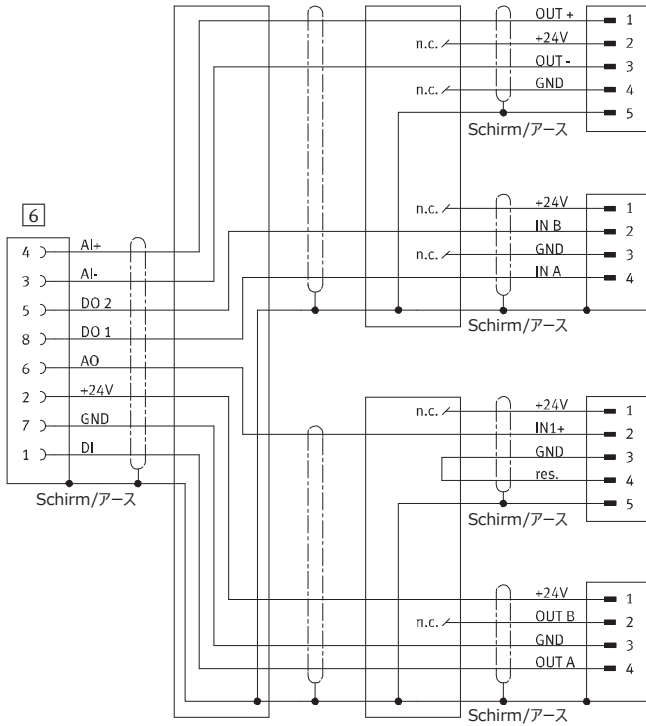
アクセサリ

## アダプタ NEFV

Beckoff製アナログInput/デジタルOutputモジュール接続ケーブル



### ピン配置



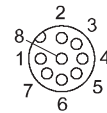
1) GN<sup>1)</sup>

2) WH<sup>1)</sup>

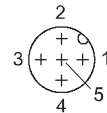
3) YE<sup>1)</sup>

4) RD<sup>1)</sup>

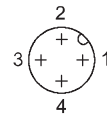
M12x1ソケット[6]



M12x1プラグ[1/3]



M12x1プラグ[2/4]



1) リングの色[5]

- GN = 緑
- WH = 白
- YE = 黄色
- RD = 赤

### 型式データ

| 保護等級       | 使用周囲温度<br>[°C] | ケーブル長さ<br>[m] | 製品番号    | 型式 <sup>1)</sup>          |
|------------|----------------|---------------|---------|---------------------------|
| IP65, IP67 | -5~+80         | 0.6           | 4787544 | NEFV-V12-M12W8-0.6-M12QG5 |

1) ATEX対応









## 安全にご使用いただくために

ご使用になる前に必ずお読みください

本製品を正しく、安全にご使用いただくために、JIS B 8433 および ISO 10218 等のシステム通則を遵守し、各製品の仕様や注意事項も併せて十分ご確認のうえ、お取り扱いください。

本製品は一般産業機械用部品として開発・設計・製造されたものです。

ここでは各項目の危険度や予測される危害の程度に応じて「危険」、「警告」、「注意」、「お願い」の4項目に分類し、記述します。また、労働安全衛生法やその他の安全規則についても必ずお守りください。尚、「注意」や「お願い」に記載する項目でも、状況や状態によっては重大な結果につながる可能性があります。いずれも重要な内容を記載していますので必ず熟読の上、遵守ください。

-  **危険** 取り扱いを誤った際、『明らかに危険』な状態、または『切迫した危険』な状態 直ちに回避しない場合、人が死亡、重傷あるいはそれらに準ずる危険性を伴うもの
-  **警告** 取り扱いを誤った際、状況によっては人が死亡、重傷を負う可能性があるもの またはそれに準ずる物的損壊の可能性を負うもの
-  **注意** 取り扱いを誤った際に人が傷害を負う可能性があるもの またはそれに準ずる物的損壊が発生する可能性があるもの
-  **お願い** 負傷、物的損壊等の可能性はないが使用に際して守るべきもの
-  **● 使用環境**  
本アクチュエータ及びこれに付随するシステムは爆発性雰囲気のある場所では使用しないでください。
-  **● 選定 仕様の確認と選定**  
  - ・本アクチュエータをご採用の際には必ずその仕様をご確認いただき、数値等決められた範囲の中でご使用ください。
  - ・本アクチュエータは使用条件が多様になるため、そのシステムへの適合性の決定に関しては全システムの設計者、または仕様の決定責任者が必要に応じて分析・テストを行ったうえで決定してください。
  - ・システムの性能・安全性の保証においてはシステムの適合性を決定した方の責任とします。
  - ・システムの構成については、カタログやその他の資料をもとに全仕様を検討し、機器の故障などの可能性について状況を十分に考慮のうえ行ってください。
- 取り扱い**  
**取り扱いは十分な知識と経験を備えた方が行ってください。**  
  - ・ご使用前に本カタログをよく読み、内容を十分理解してください。
  - ・本アクチュエータの分解は絶対にしないでください。不純物の侵入等による精度の低下や事故の原因になることがあります。何らかの理由によりやむを得ず分解した場合、弊社へご連絡の上、返却ください。有償にて修理、再組み立て致します。
  - ・本アクチュエータの機械や装置への組み付け・取り外しの際には、落下防止の措置、機械・装置の可動部の固定といった安全対策が十分施されていることをご確認のうえ行ってください。
- 用途**  
**本アクチュエータは一般産業機械にご使用いただくものです。下記条件でのご使用の場合には安全対策に配慮いただくとともに、前もって弊社へご相談ください。**  
  - ・本カタログに記載されている仕様以外の条件や環境、または屋外での使用
  - ・原子力設備関連、鉄道・航空機・車輪等の交通機関及び本体への搭載、医療関連機器、食品や飲料水等と直接接触する可能性がある場所や機械、装置
  - ・人身や財産に大きな影響が予想され、特に安全が要求される用途
- 設計**  
**保護カバー等の設置**  
  - ・アクチュエータの可動部やワークが人体に危険を及ぼす恐れがある場合には、人体がそれらの部分に直接触れることができないよう、保護カバー等の設置を行ってください。**非常停止**  
  - ・本アクチュエータを組み込んだ機械や装置には、非常時に人的に停止をかけることができる、あるいは停電等異常時に安全装置が働き、停止できるよう対策をとってください。
  - また、非常停止時にはアクチュエータが人体や機械・装置に損害を及ぼさないような設計にしてください。
- 使用環境**  
**下記環境下での使用を禁止します。**  
  - ・腐食性ガス、化学薬品、海水、水、水蒸気の雰囲気、またはそれらが付着する恐れのある場所
  - ・粉塵、切粉、スラッタ等に対する保護がされていない場所
  - ・振動や衝撃が加わる場所
-  **● 取り付け 本体、取付面等**  
  - ・これらの箇所に打痕や傷をつけないようにしてください。ガイド部のガタや摺動抵抗の増加の原因になります。**負荷との接続**  
  - ・外部支持・案内機構を持つ負荷とは、適切な方法で接続し、さらに十分な芯出し作業を行ってください。
  - ・負荷の取り付け時には強い衝撃、過大なモーメントは避けてください。許容値以上にモーメントや外力が作用すると、ガイド部のガタや摺動抵抗の増加の原因になります。
- アクチュエータの起動**  
  - ・アクチュエータが適切に動作することが確認できないまま、起動しないでください。
  - ・取り付け時には適切な機能検査を行い、正しく取り付けられ、安全かつ確実に動作することが確認できるまではシステムを起動しないでください。
- 潤滑**  
**潤滑剤の点検と補充**  
  - ・本アクチュエータには特に指定がない限り、潤滑剤として LUB-KC1（フェスト純正グリス）を使用しています。
  - ・潤滑剤の点検については稼働後 2 ～ 3 ヶ月を目安に 1 度点検し、汚れが著しく目立つ場合にはこれをふき取り、新しい潤滑剤を塗布するようにしてください。
  - その後、点検・補充の間隔の目安は通常 1 年ですが、使用条件や環境などの要素によって差が生じますので、この場合には適宜に間隔を設定してください。
- 使用環境**  
**高温域での使用の禁止**  
  - ・本アクチュエータの構成部品には樹脂製の部品が使用している箇所があります。使用最高温度を厳守してください。また、センサ付でご使用の場合には最高使用温度 55℃を厳守してください。
-  **● 記載内容**  
  - ・本カタログの内容は予告なしに変更することがあります。
- Copyright**  
  - ・本カタログの掲載内容は全て FESTO AG&Co.KG に帰属し著作権により保護されています。いかなる理由であっても許可なく複写転写、変更、翻訳及びマイクロフィルム等による撮影や電子システム等による保存・変更はできません。

.com.ar  
.at  
.com.au  
.be  
.bg  
.com.br  
.by  
.ca  
.ch  
.cl  
.cn  
.co  
.cz  
.de  
.dk  
.ee  
.es  
.fi  
.fr  
.gr  
.hk  
.hr  
.hu  
.co.id  
.ie  
.co.il  
.in  
.ir  
.it  
.jp  
.kr  
.lt  
.lv  
.mx

**FESTO**

Festo worldwide  
[www.festo.jp](http://www.festo.jp)

.com.my  
.nl  
.no  
.co.nz  
.pe  
.ph  
.pl  
.pt  
.ro  
.ru  
.se  
.sg  
.si  
.sk  
.co.th  
.com.tr  
.tw  
.ua  
.co.uk  
.us  
.co.ve  
.vn  
.co.za

フェスト株式会社  
本社：  
〒224-0025  
横浜市都筑区早渕 1-26-10  
横浜営業所  
TEL: 045-593-5611  
FAX: 045-593-5678  
名古屋営業所  
TEL: 052-325-8383  
FAX: 052-325-8384  
大阪営業所  
TEL: 06-4807-4540  
FAX: 06-4807-4560  
URL : [www.festo.jp](http://www.festo.jp)  
E-mail : [info\\_jp@festo.com](mailto:info_jp@festo.com)