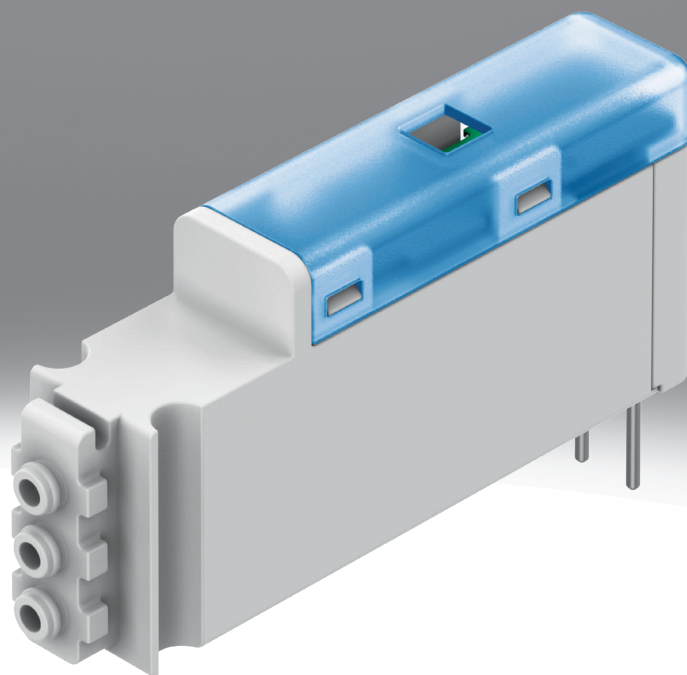


ソレノイドバルブ VOVK

FESTO



特性

概要

- ミニチュア切換バルブ 3/2 NC
- 幅わずか5.9 mmなので非常に狭い設置スペースに最適化されています
- -0.9~7 barと言う幅広い圧力範囲のため真空にも対応
- 簡単に連続して接続可能
- 非常に少ない電力消費量 0.5 W
- LEDおよび過電圧保護回路
- 多様なバリエーション 12、24 V DC、プラグおよびケーブル (H5Z) 付き、またはピン (T1) 付き

エア接続

様々な用途に対応する、3種類のバージョンがあります:

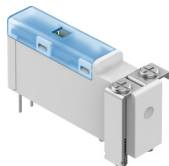
- [B3F]、[B3.2F] バープ継手付き単体バルブとして
- [FB] マニホールドのダクトプレート上にバルブを組付けるための底面フランジ接続部付き
- [FF] 最大 20 個のバルブをバルブブロックとして連続して直接接続可能、バープ継手付き

[B3] バープ継手 3 mm



- バープ継手が直接付いたシングルバルブ

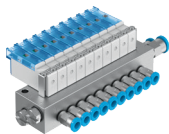
[F] フランジ/サブプレート



- フランジポート付個別バルブ

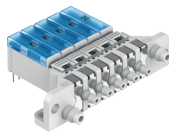
接続方向

[B] 下



- フランジポート (下) 付 VOVK...-FB
- シングルバルブ用または10バルブ用 マニホールドブロック

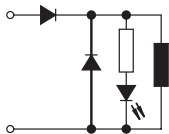
[F] フロント



- 正面フランジポート付VOVK...-FF
- 2~20個のバルブを簡単に積み重ねるためのものです
- 3 mm または 4 mm の外径基準チューブ用バープ継手付き出力ポート
- 6 mm 外径基準チューブ用バープ継手付き共通供給ポートおよび排気ポート

配線

[P] 保護回路



型式コード

001	シリーズ
VOVK	ソレノイドバルブ
002	方向制御バルブの種類
B	サブベースバルブ
003	構造原理
T	ポペットバルブ
004	サイズ
6	サイズ 6
005	バルブ機能
M32C	3/2方向制御弁、ノーマルクローズ
006	単安定バルブのリセット方法
M	機械スプリング
007	パイロットエア
N	なし

008	定格作動電圧
1	DC 24 V
5	DC12V
009	電気接続部
H5Z	ピン配置 H5Z
T1	ピン
010	配線
P	保護回路
011	エア接続
F	フランジ/サブプレート
B3	バーブ継手 3 mm
B3.2	バーブニップル 3.2mm
012	接続方向
F	フロント
B	下

データシート

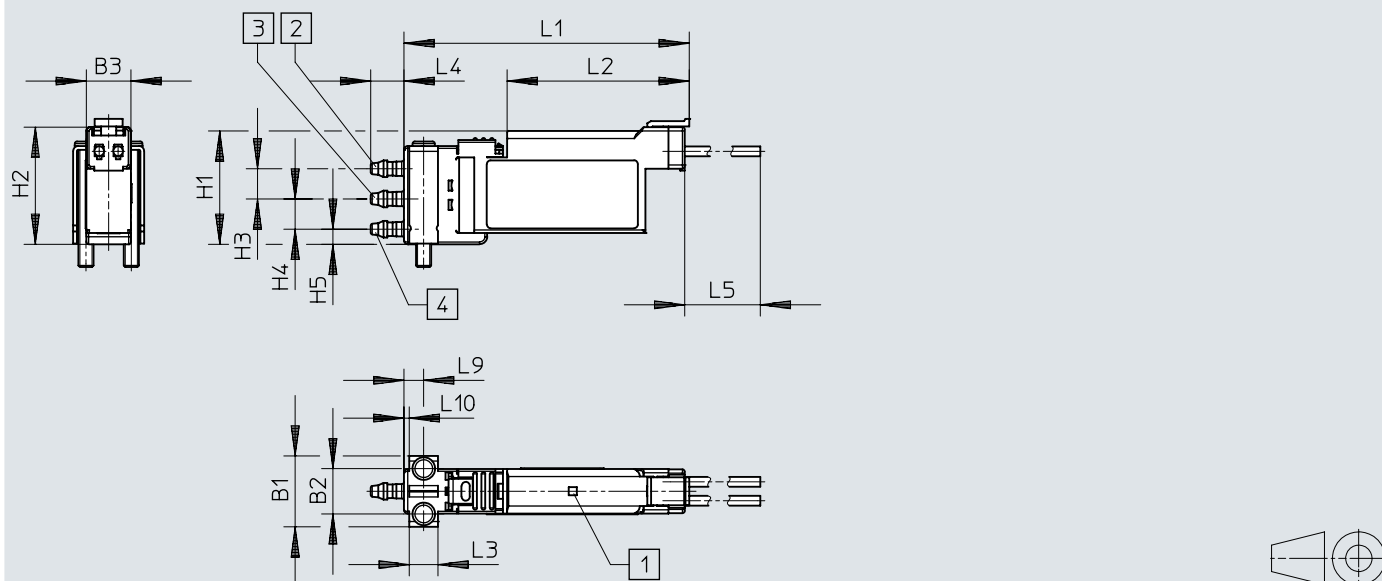
作動流体	ISO 8573-1:2010 [6:4:1]に準拠した圧縮空気
使用流体/制御流体の情報	潤滑運転不可
使用圧力	-0.1 ... 0.7 MPa
作動電圧	-1 ... 7 bar
使用圧力	-14.5 ... 100 000032
周囲温度	5 ... 50 -C
流体温度	5 ... 50 -C

定格動作電圧 DC	12 V, 24 V
電気接続	2ピン, ケーブル
消費電力	0.5 W
スイッチオン時間	500時間以内に100%

材質 ハウジング	PBT
材質 スプリング	高合金ステンレス鋼
マテリアルに関する注意事項	RoHS準拠

寸法

寸法 -

CADデータのダウンロード → www.festo.com

- [1] LED
- [2] ポート 1
- [3] ポート 2
- [4] ポート 3

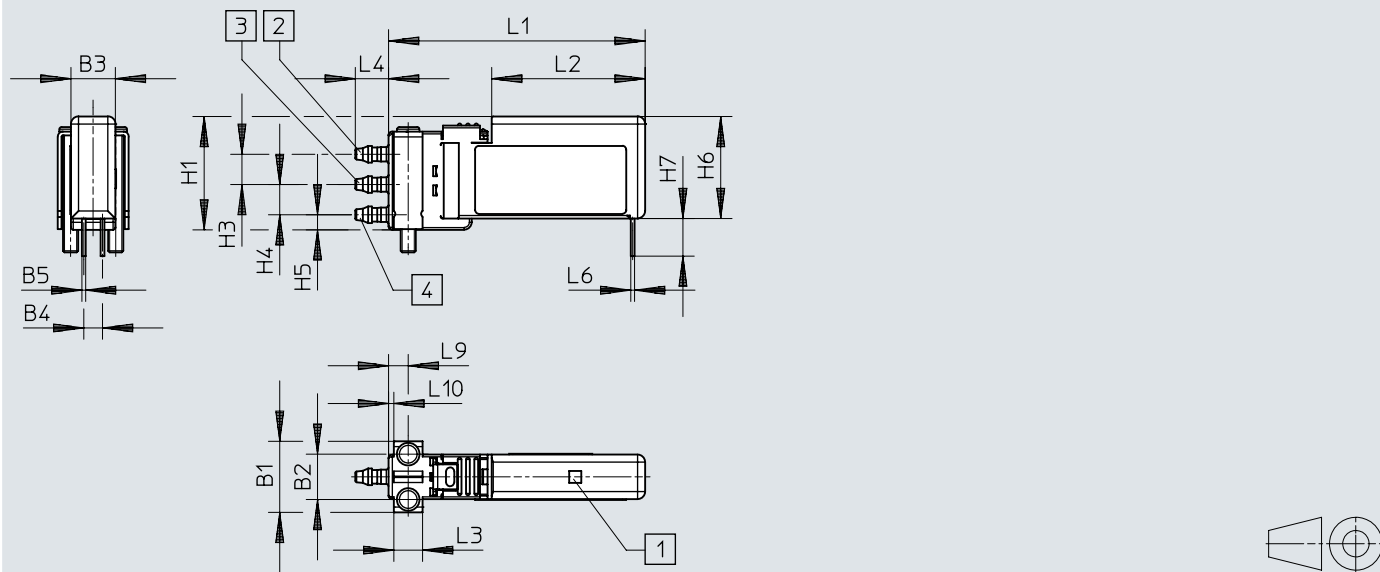
	B1	B2	B3	H1	H2	H3	H4	H5
VOVK-...-1H5ZP-B3F	9,4	6	5,9	15	15,5	4	4	2
VOVK-...-5H5ZP-B3F								
VOVK-...-1H5ZP-B3.2F								
VOVK-...-5H5ZP-B3.2F								

	L1	L2	L3	L4	L5	L9	L10
VOVK-...-1H5ZP-B3F	37,8	24,1	3,8	5	300	2,6	0,7
VOVK-...-5H5ZP-B3F							
VOVK-...-1H5ZP-B3.2F							
VOVK-...-5H5ZP-B3.2F							

寸法

寸法 -

CADデータのダウンロード → www.festo.com



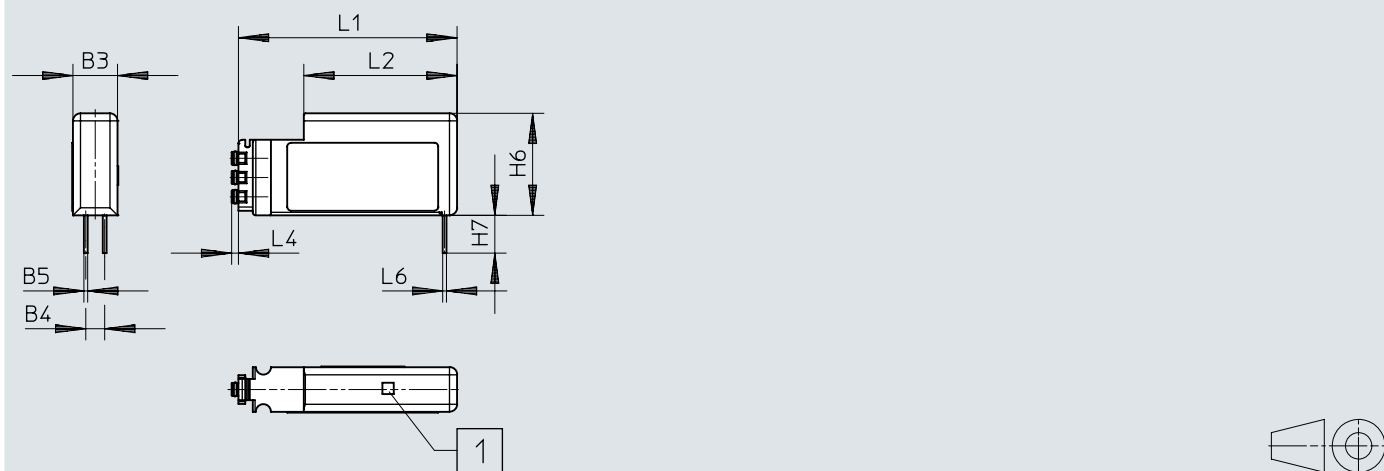
- [1] LED
- [2] ポート 1
- [3] ポート 2
- [4] ポート 3

	B1	B2	B3	B4	B5	H1	H3	H4	H5
VOVK-...-1T1P-B3F	9,4	6	5,9	2,5	0,5	15	4	4	2
VOVK-...-5T1P-B3F									
VOVK-...-1T1P-B3.2F									
VOVK-...-5T1P-B3.2F									

	H6	H7	L1	L2	L3	L4	L6	L9	L10
VOVK-...-1T1P-B3F	13,5	5	34	20,3	3,8	5	0,5	2,6	0,7
VOVK-...-5T1P-B3F									
VOVK-...-1T1P-B3.2F									
VOVK-...-5T1P-B3.2F									

寸法

寸法 -

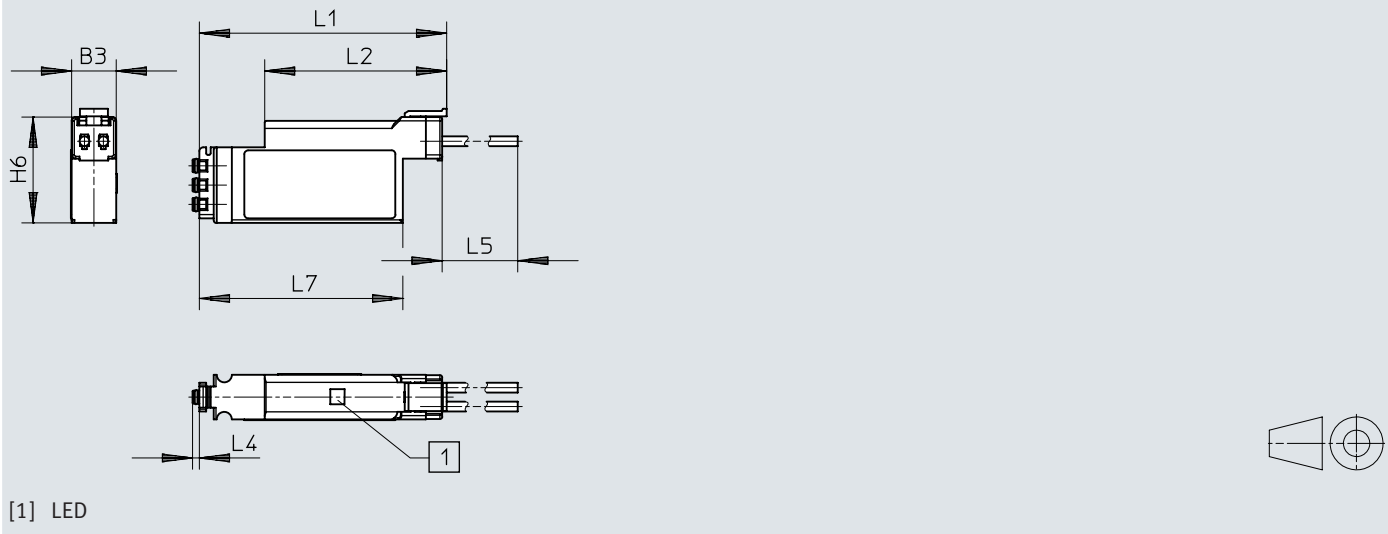
CADデータのダウンロード → www.festo.com

[1] LED

	B3	B4	B5	H6	H7	L1	L2	L4	L6
VOVK-...-1T1P-FF	5,9	2,5	0,5	13,5	5	29	20,3	0,9	0,5
VOVK-...-5T1P-FF									

寸法

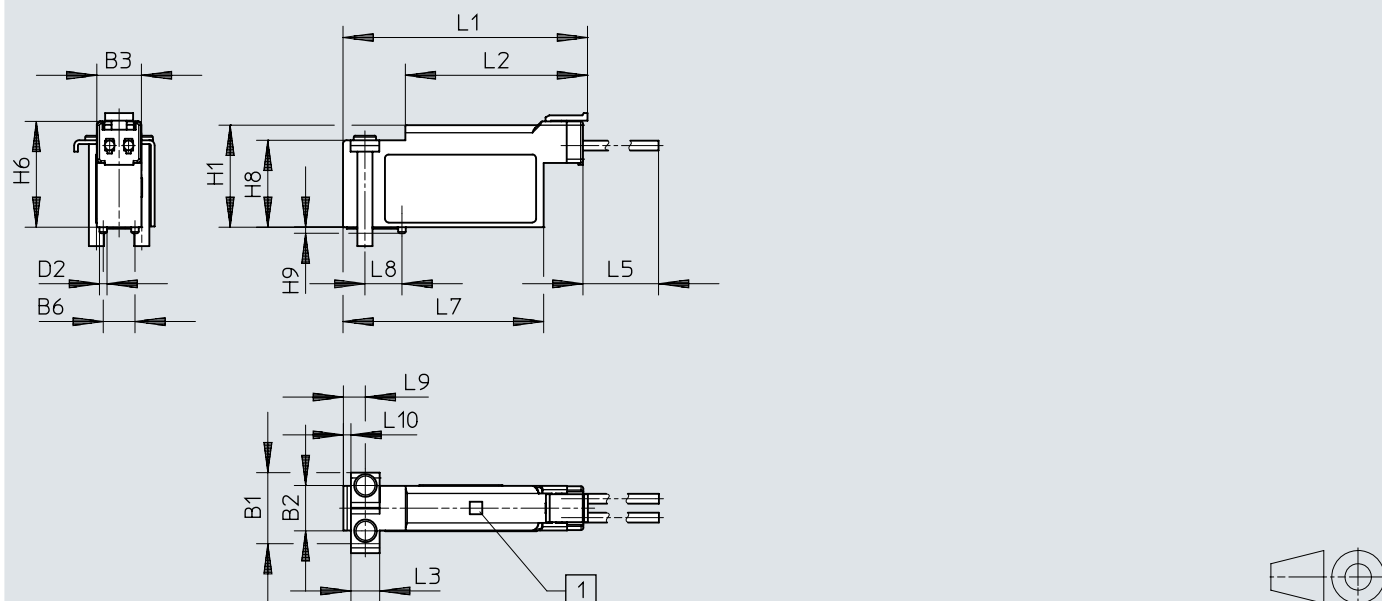
寸法 - CADデータのダウンロード → www.festo.com



	B3	H6	L1	L2	L4	L5	L7
VOVK-...-1H5ZP-FF	5,9	14	32,8	24,1	0,9	300	27
VOVK-...-5H5ZP-FF							

寸法

寸法 -

CADデータのダウンロード → www.festo.com

[4] LED

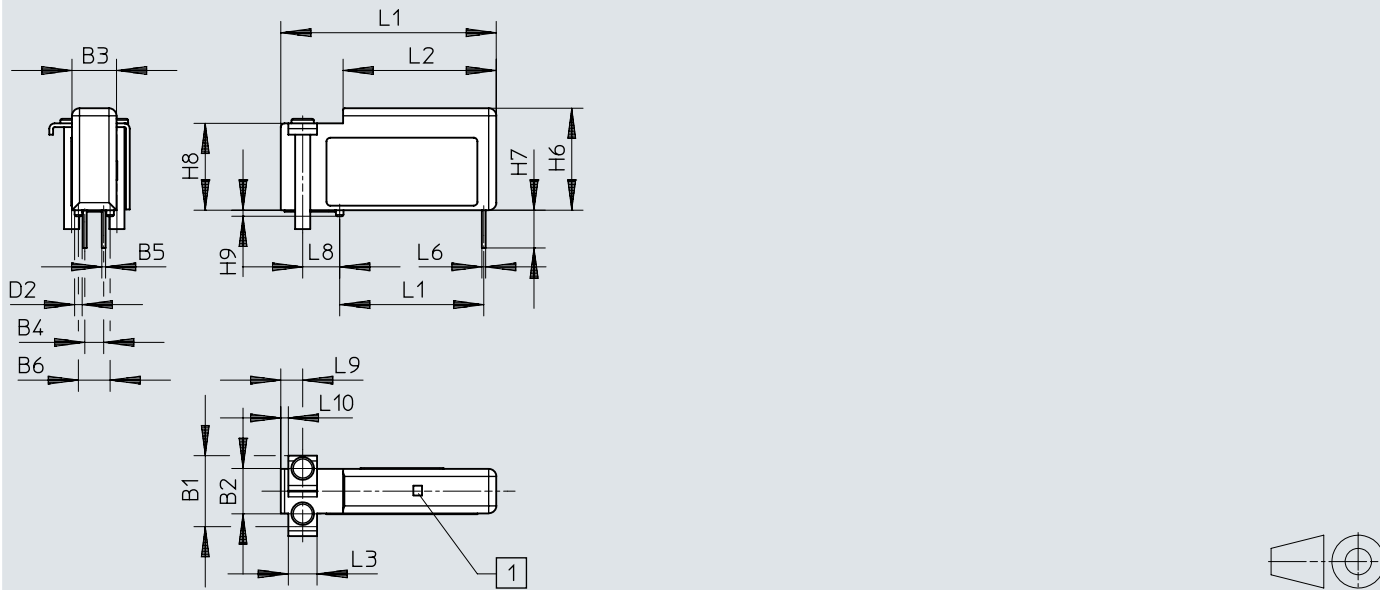
	B1	B2	B3	B6	D2 ∅	H1	H6	H8	H9
VOVK-...-1H5ZP-FB	9,4	6	5,9	4,2	1	13,5	14	11,5	0,8
VOVK-...-5H5ZP-FB									

	L1	L2	L3	L5	L7	L8	L9	L10
VOVK-...-1H5ZP-FB	32,4	24,1	3,8	300	26,6	4,9	2,9	1
VOVK-...-5H5ZP-FB								

寸法

寸法 -

CADデータのダウンロード → www.festo.com



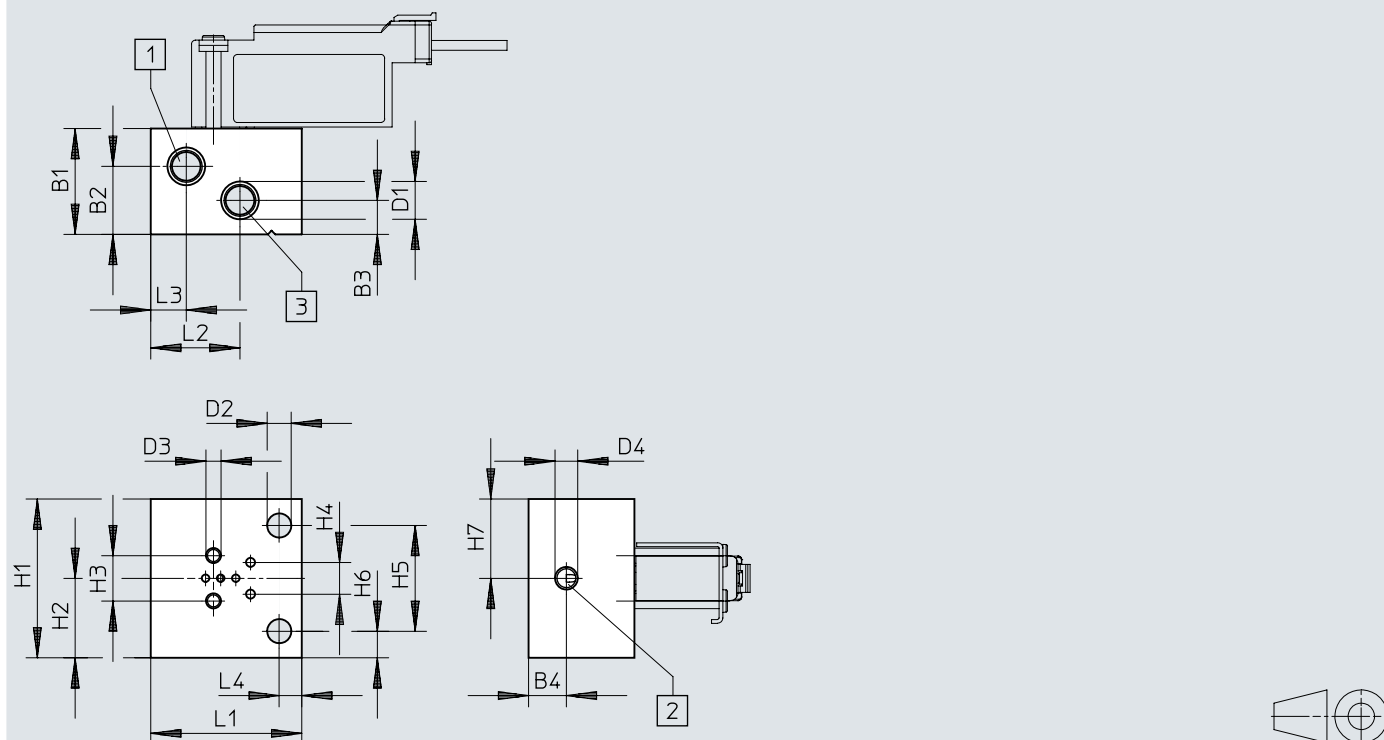
[1] LED

	B1	B2	B3	B4	B5	B6	D2 ∅	H6	H7
VOVK-...-1T1P-FB	9,4	6	5,9	2,5	0,5	4,2	1	13,5	5
VOVK-...-5T1P-FB									

	H8	H9	L1	L2	L3	L6	L8	L9	L10	L11
VOVK-...-1T1P-FB	11,5	0,8	28,6	20,3	3,8	0,5	4,9	2,9	1	19,1
VOVK-...-5T1P-FB										

寸法

寸法 -

CADデータのダウンロード → www.festo.com

- [1] ポート 1
 [2] ポート 2
 [3] ポート 3

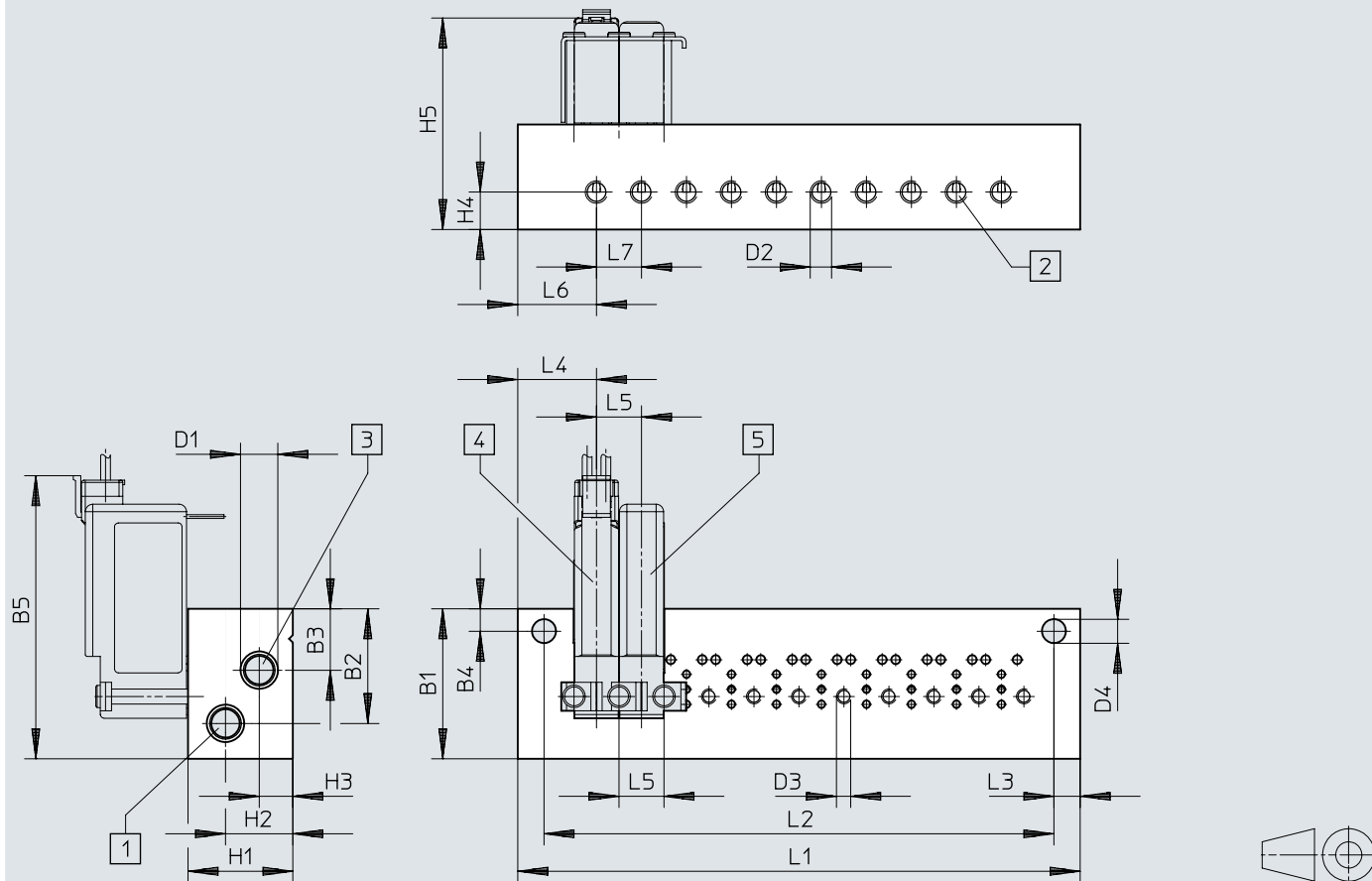
	B1	B2	B3	B4	D1	D2 ∅	D3	D4	H1
VOVK-...-H5ZP-FB	14	9	4,5	5	M5x0,8	3,2	M2x0,4	M3x0,5	21
VABS-C12-6-B-M3									

	H2	H3	H4	H5	H6	H7	L1	L2	L3	L4
VOVK-...-H5ZP-FB	10,5	6	4,2	14	3,5	10,5	20	11,8	4,7	3
VABS-C12-6-B-M3										

寸法

寸法 -

CADデータのダウンロード → www.festo.com



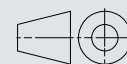
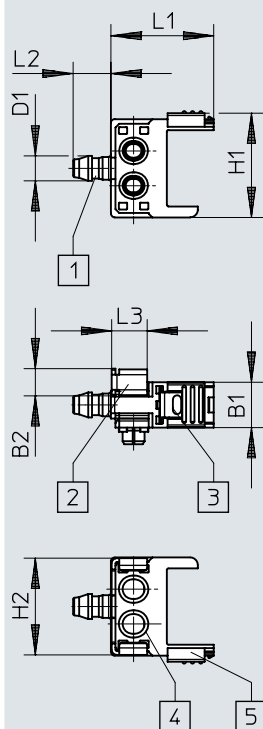
- [1] ポート 1
- [2] ポート 2
- [3] ポート 3
- [4] VOVK-_-H5ZP-FB
- [5] VOVK-_-T1P-FB

	B1	B2	B3	B4	B5	D1	D2	D3	D4 ∅	H1
VABM-C12-...	20	15,3	8,2	3	37,8	M5x0,8	M3x0,5	M2x1,4	3,2	14

	H2	H3	H4	H5	L1	L2	L3	L4	L5	L6	L7
VABM-C12-...	9	4,5	5	28,2	68	61	3,5	10,5	6	10,5	6

寸法

寸法 -

CADデータのダウンロード → www.festo.com

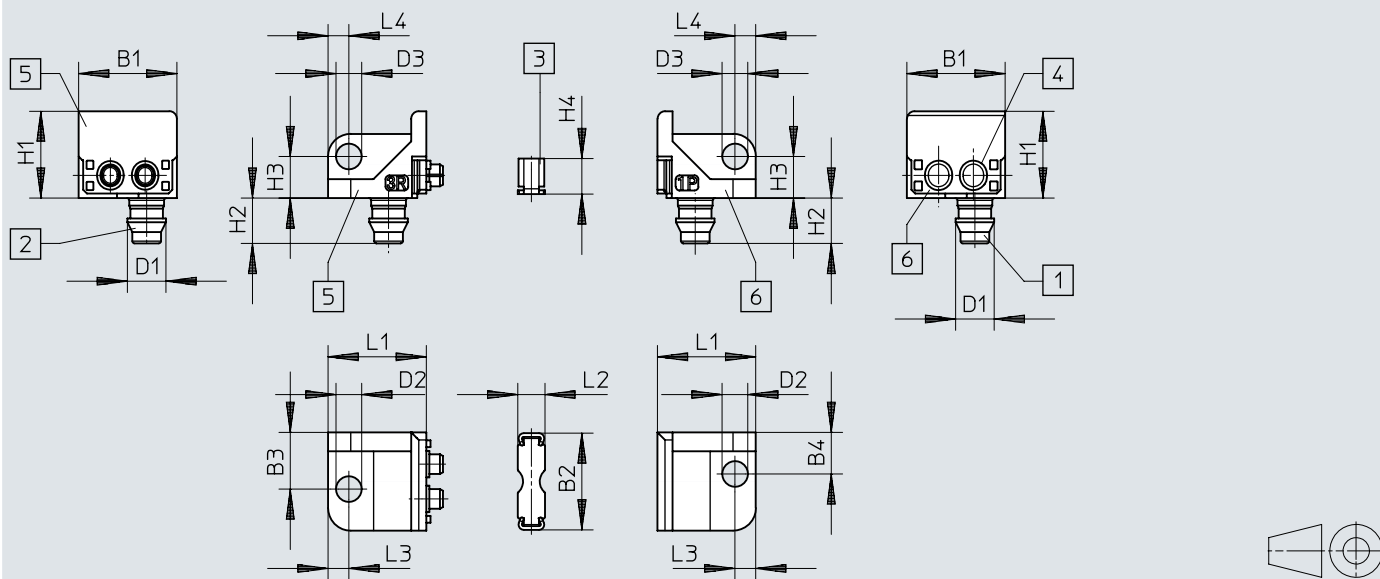
- [1] ポート 2
- [2] 継手
- [3] 取付ブラケット
- [4] Oリング
- [5] カバー

	B1	B2	D1 ∅	H1	H2	L1	L2	L3
VABS-C12-6-S-B3	6	3,6	2,6	13,9	12,8	13,6	5	4,7
VABS-C12-6-S-B4	6	3,6	3,3	13,9	12,8	13,6	5	4,7

寸法

寸法 -

CADデータのダウンロード → www.festo.com

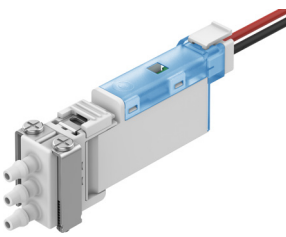


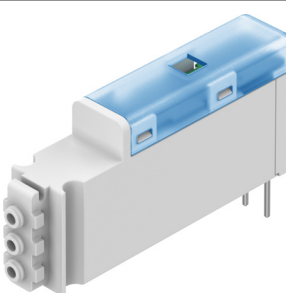
- [1] ポート 1
- [2] ポート 3
- [3] 継手
- [4] Oリング
- [5] 左側エンドプレート
- [6] 右側エンドプレート

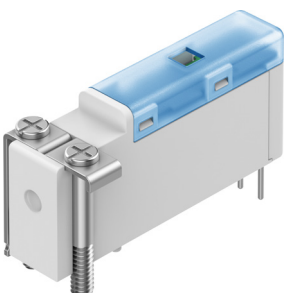
	B1	B2	B3	B4	D1 ∅	D2 ∅	D3 ∅	H1
VABS-C12-6-S	13	12,8	7,5	5,5	5,1	3,4	3,4	11,5

	H2	H3	H4	L1	L2	L3	L4
VABS-C12-6-S	6	5,5	4,7	13	3,6	2,8	2,8

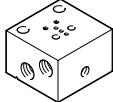
発注データ

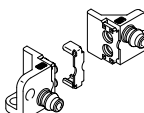
	定格作動電圧	電気接続部	製品番号	タイプ
	DC 24 V	ピン配置 H5Z	8122783	VOVK-BT6-M32C-MN-1H5ZP-B3.2F
			8122782	VOVK-BT6-M32C-MN-1H5ZP-B3F
		ピン	8122785	VOVK-BT6-M32C-MN-1T1P-B3.2F
			8122784	VOVK-BT6-M32C-MN-1T1P-B3F
	DC12V	ピン配置 H5Z	8122787	VOVK-BT6-M32C-MN-5H5ZP-B3.2F
			8122786	VOVK-BT6-M32C-MN-5H5ZP-B3F
		ピン	8122789	VOVK-BT6-M32C-MN-5T1P-B3.2F
			8122788	VOVK-BT6-M32C-MN-5T1P-B3F

	定格作動電圧	電気接続部	製品番号	タイプ
	DC 24 V	ピン配置 H5Z	8122779	VOVK-BT6-M32C-MN-1H5ZP-FF
		ピン	8122778	VOVK-BT6-M32C-MN-1T1P-FF
	DC12V	ピン配置 H5Z	8122781	VOVK-BT6-M32C-MN-5H5ZP-FF
		ピン	8122780	VOVK-BT6-M32C-MN-5T1P-FF

	定格作動電圧	電気接続部	製品番号	タイプ
	DC 24 V	ピン配置 H5Z	8122775	VOVK-BT6-M32C-MN-1H5ZP-FB
		ピン	8122774	VOVK-BT6-M32C-MN-1T1P-FB
	DC12V	ピン配置 H5Z	8122777	VOVK-BT6-M32C-MN-5H5ZP-FB
		ピン	8122776	VOVK-BT6-M32C-MN-5T1P-FB

アクセサリ

マニホールドブロック			
	説明	製品番号	タイプ
	個別マニホールドブロック	8122793	VABS-C12-6-B-M3
	10バルブ用	8122794	VABM-C12-6M-M5-M3-10

マニホールドブロックセット				
	接続方向	説明	製品番号	タイプ
	側面	チューブ(外径4mm)用マニホールドブロック	8122791	VABS-C12-6-S-B4
		チューブ(外径3mm)用マニホールドブロック	8122792	VABS-C12-6-S-B3
		ホース外径6mm用エンドプレートセット	8122790	VABS-C12-6-S