

スピードコントローラ VFOF

FESTO

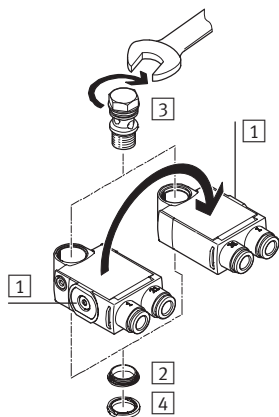


スピードコントローラ VFOF

特長およびアクセサリ一覧

特長

- フラットなデザイン
- 大流量
- 組み付けた状態で水平に360°回転可能
- 調整ねじ①の向きはハウジングの向きを変えることで変更可能
- 機能コンビネーションによる機能の向上



注意

各部品を組み付ける際には次の手順で行ってください。

- 1) スラストリング②をハウジングにしっかり押し込む
- 2) 中空ボルト③をボルト穴に差し込む
- 3) シールリングOK④を中空ボルトのねじに押し込む

アクセサリ一覧

機能	バルブ機能	型式	シリーズ	エア接続ポート1	エア接続ポート2	qnN ¹⁾ [l/min]	調整エレメント	→ ページ/ 検索ワード
スピードコントローラ	標準							
	メータアウト		VFOF	QS-6, QS-8	G1/8, G1/4	250~650	内部六角	3
	機能コンビネーション							
	メータアウト + パイロットチェックバルブ		VFOF	QS-6, QS-8	G1/8, G1/4	240~590	内部六角	6

1) 自由流れの標準流量

スピードコントローラ VFOF

型式コード

FESTO

VFOF - L E - H - G18 - Q6

シリーズ	
VFOF	スピードコントローラ

デザイン	
L	エルボ型

機能	
E	メータアウト

調整エレメント	
H	内部六角

エア接続ポート2	
G18	G1/8
G14	G1/4

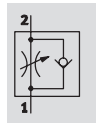
エア接続ポート1	
Q6	Φ6ワンタッチコネクタ
Q8	Φ8ワンタッチコネクタ

スピードコントローラ VFOF

テクニカルデータ

FESTO

メータアウト



- - 標準流量
250~650l/min
- - 使用温度範囲
-10~+60°C
- - 使用圧力範囲
0.02~1.0MPa



スピードコントローラはエアの流れる量を調整することで空気圧アクチュエータの移動速度を変えるものです。流量はハウジングの内部六角の調整ねじを六角レンチで回して調整します

基本仕様		
機能	メータアウト	
エア接続ポート2	G1/8	G1/4
エア接続ポート1	QS-6	QS-8
調整エレメント	内部六角	
調整方法	手動	
取付方法	ねじ込み	
取付姿勢	任意	
締付トルク [Nm]	3 ± 20%	11 ± 20%
ニードルの許容作動トルク [Nm]	1	1.5
回転可能範囲 [°]	360(連続回転不可)	

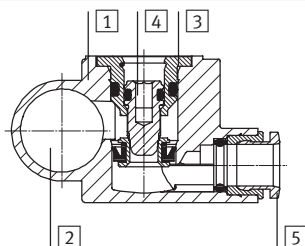
使用周囲条件		
作動圧力 [MPa]	0.02~1.0	
作動流体	ろ過圧縮空気 (調質クラスISO 8573-1:2010 [7:4:4]) 給油または無給油 (給油の場合は常時給油)	
使用周囲温度範囲 [°C]	-10~+60	
流体温度範囲 [°C]	-10~+60	
保管温度範囲 [°C]	-20~+70	
CRCクラス ¹⁾	2	

1) 耐腐食クラス=Corrosion Resistance Class (Festo standard FN 940070)

CRC2 : 中程度の保護、屋内使用で結露が発生する場合保護可能、周囲大気に晒される外部の部品には予備的な表面処理が要求される。

材質

断面構造図



スピードコントローラ	
① ハウジング	PBT
② 中空ボルト	アルミアルマイト処理
③ スリーブ	アルミアルマイト処理
④ ニードル	真鍮
⑤ リリースリング	POM
- パッキン	NBR
材質	RoHS対応

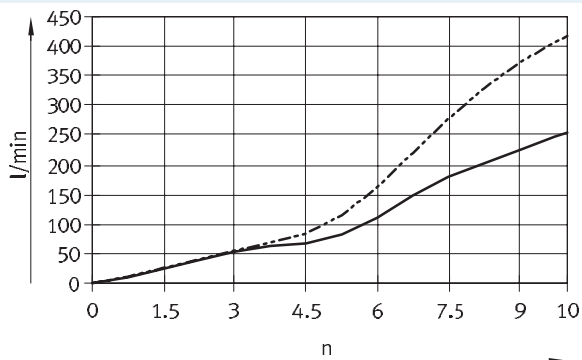
スピードコントローラ VFOF

テクニカルデータ

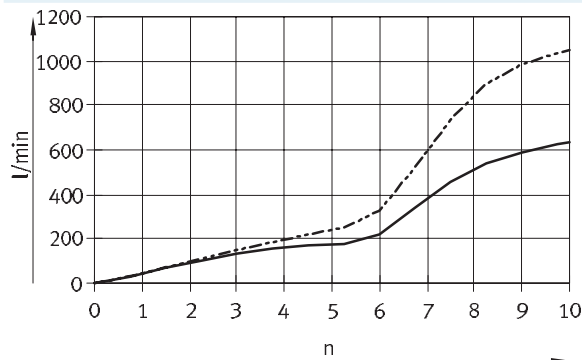
FESTO

ニードル回転時の標準流量 q_{nN} [l/min]および q_n [l/min]

VFOF-__-G18-Q6



VFOF-__-G14-Q8



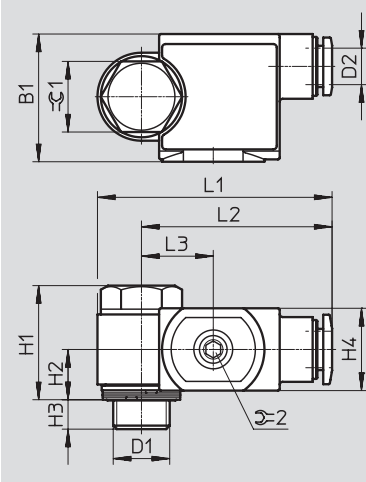
— q_{nN}

許容流量値 : $\pm 20\%$

- - - q_n

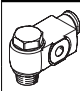
外形寸法図

CADデータのダウンロード → www.festo.jp/catalogue



型式	接続ポート D1	適用チューブ外径 D2	B1	H1	H2	H3	H4	L1	L2	L3	≈ 1	≈ 2
VFOF-__-G18-Q6	G1/8	QS-6	21.7	19.4	8.6	5	14	39.9	32.4	12.2	12	2.5
VFOF-__-G14-Q8	G1/4	QS-8	24.7	28.4	12.6	5.4	19.6	56.3	46.1	15.5	15	2.5

型式データ - メータアウト機能

	エア接続ポート		0.6→0.5MPa時の標準流量 q_{nN}		0.6→0MPa時の標準流量 q_n		質量 [g]	製品番号	型式
	2	1	自由流れ	制御流れ	自由流れ	制御流れ			
			[l/min]	[l/min]	[l/min]	[l/min]			
	G1/8	QS-6	250	150~260	420	460~540	13.9	1526931	VFOF-LE-H-G18-Q6
	G1/4	QS-8	650	300~650	1,100	840~1,100	32.9	1505391	VFOF-LE-H-G14-Q8

スピードコントローラ VFOF

型式コード：機能コンビネーション

FESTO

VFOF - L E - BA H - G18 - Q6

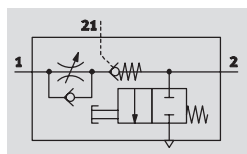
シリーズ	
VFOF	スピードコントローラ
デザイン	
L	エルボ型
機能	
E	メータアウト
追加機能	
BA	手動開放ボタン付パイロットチェックバルブ
調整エレメント	
H	内部六角
エア接続ポート2	
G18	G1/8
G14	G1/4
エア接続ポート1	
Q6	Φ6ワンタッチコネクタ
Q8	Φ8ワンタッチコネクタ

スピードコントローラ VFOF

テクニカルデータ：機能コンビネーション

FESTO

メータアウト



- - 標準流量
240~590l/min
- - 使用温度範囲
-10~+60°C
- - 使用圧力範囲
0.02~1.0MPa



スピードコントローラVFOF-LE-BAHはメータアウトのスピードコントローラと手動解放機能付のパイロットチェックバルブが1つのユニットになったものです。

スピードコントローラはエアの流れる量を調整することで空気圧アクチュエータの移動速度を変えるものです。

パイロットチェックバルブはアクチュエータの一時的な停止に使用します。パイロット信号が入ると流路が開放され、スピードコントローラが有効になります。パイロット信号が入るまで、バルブは2→1の流路を遮断し、アクチュエータは停止します。

手動開放により空気圧アクチュエータを移動させることが可能です。

基本仕様		
機能	メータアウト	
エア接続ポート2	G1/8	G1/4
エア接続ポート1	QS-6	QS-8
パイロットエア接続ポート21	QS-6	QS-8
調整エレメント	内部六角	
調整方法	手動	
チェックバルブ開放方式	空気圧	
手動開放	保持なし	
取付方法	ねじ込み	
取付姿勢	任意	
応答時間	Off [ms]	9
	On [ms]	6
締付トルク	3 ± 20%	11 ± 20%
ニードル用許容作動トルク	[Nm]	1
回転可能範囲	[°]	360(連続回転不可)

使用周囲条件		
使用圧力範囲	[MPa]	0.02~1.0
パイロット圧力範囲	[MPa]	0.2~1.0
作動流体	ろ過圧縮空気（調質クラスISO 8573-1:2010 [7:4:4]） 給油または無給油（給油の場合は常時給油）	
使用周囲温度範囲	[°C]	-10~+60
流体温度範囲	[°C]	-10~+60
保管温度範囲	[°C]	-20~+70
CRCクラス ¹⁾		2

1) 耐腐食クラス=Corrosion Resistance Class (Festo standard FN 940070)

CRC2：中程度の保護、屋内使用で結露が発生する場合保護可能、周囲大気に晒される外部の部品には予備的な表面処理が要求される。

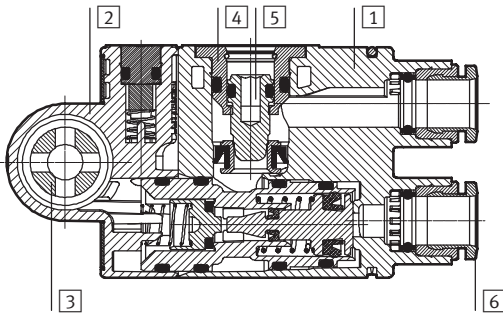
スピードコントローラ VFOF

テクニカルデータ：機能コンビネーション

FESTO

材質

断面構造図

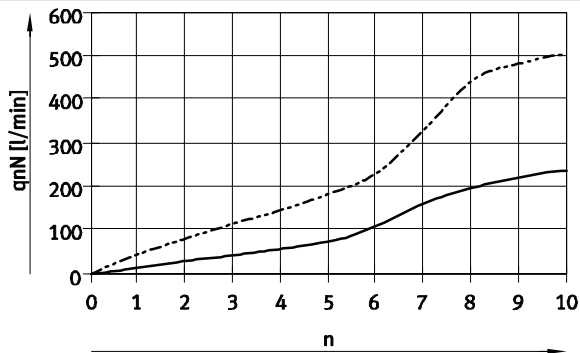


スピードコントローラ

①	ハウジング	PBT
②	エンドキャップ	PBT
③	中空ボルト	アルミアルマイト処理
④	スリーブ	アルミアルマイト処理
⑤	ニードル	真鍮
⑥	リリースリング	POM
-	カバー	ES-BE
-	パッキン	NBR
材質		RoHS対応

0.6 → 0.5MPa時の自由流れの標準流量qnN

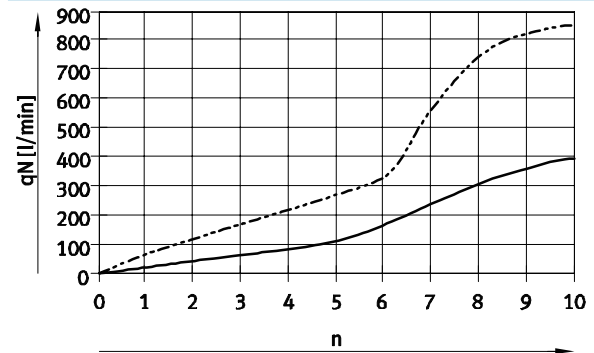
ニードル回転時の標準流量n [l/min]



—— VFOF-__-G18-Q6 許容流量値：± 20%
 - - - - VFOF-__-G14-Q8

0.6 → 0MPa時の自由流れの標準流量qn

ニードル回転時の標準流量n [l/min]



—— VFOF-__-G18-Q6 許容流量値：± 20%
 - - - - VFOF-__-G14-Q8

動作圧力p1時の最小パイロット圧力p21



※ 1bar ≒ 0.1MPa

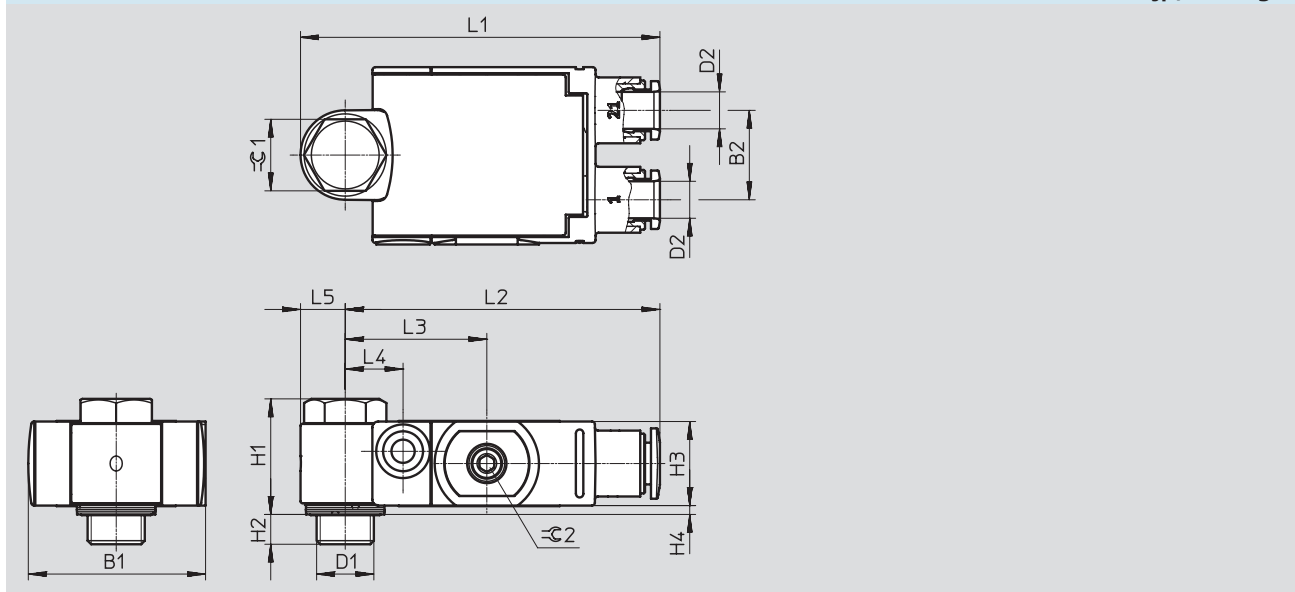
スピードコントローラ VFOF

テクニカルデータ：機能コンビネーション

FESTO

外形寸法図

CADデータのダウンロード → www.festo.jp/catalogue



型 式	接続ポート D1	適用チューブ外径 D2	B1	B2	H1	H2	H3	H4	L1	L2	L3	L4	L5	ϕ1	ϕ2
VFOF-__-G18-Q6	G1/8	QS-6	29.5	15	19.4	5	14.1	1.5	60.3	52.8	23.8	9.7	7.5	12	2.5
VFOF-__-G14-Q8	G1/4	QS-8	39.5	20.5	28.2	5.6	21	2	76.8	66.8	30	11.1	10	15	2.5

型式データ - メータアウト機能

	エア接続ポート		パイロット エア接続 ポート	0.6 → 0.5MPa時の標準流量 qnN		0.6 → 0MPa時の標準流量 qnN		質 量 [g]	製品番号	型 式
	2	1		自由流れ	制御流れ	自由流れ	制御流れ			
				[l/min]	[l/min]	[l/min]	[l/min]			
	G1/8	QS-6	QS-6	240	150~230 120~220 ¹⁾	420	400~460 400~460 ¹⁾	28.6	8001459	VFOF-LE-BAH-G18-Q6
	G1/4	QS-8	QS-8	590	315~540 310~540 ¹⁾	940	830~1,000 840~1,000 ¹⁾	73.9	1927030	VFOF-LE-BAH-G14-Q8

1) 停止時

.com.ar
.at
.com.au
.be
.bg
.com.br
.by
.ca
.ch
.cl
.cn
.co
.cz
.de
.dk
.ee
.es
.fi
.fr
.gr
.hk
.hr
.hu
.co.id
.ie
.co.il
.in
.ir
.it
.jp
.kr
.lt
.lv
.mx

FESTO

Festo worldwide
www.festo.jp

.com.my
.nl
.no
.co.nz
.pe
.ph
.pl
.pt
.ro
.ru
.se
.sg
.si
.sk
.co.th
.com.tr
.tw
.ua
.co.uk
.us
.co.ve
.vn
.co.za

フェスト株式会社
本社：
〒224-0025
横浜市都筑区早渕 1-26-10
横浜営業所
TEL: 045-593-5611
FAX: 045-593-5678
名古屋営業所
TEL: 052-325-8383
FAX: 052-325-8384
大阪営業所
TEL: 06-4807-4540
FAX: 06-4807-4560
URL : www.festo.jp
E-mail : info_jp@festo.com