

ピエゾバルブ VEAA

FESTO



Key features



革新的

- 制音性に優れる
- 低消費電力
- 非常に精密
- ピエゾテクノロジー

フレキシブル

- インラインバルブ
- ベース配管バルブ
- シンプルな配線・配管のインターフェース
- セットポイント入力
 - 電流入力
 - 電圧入力

操作の安全性

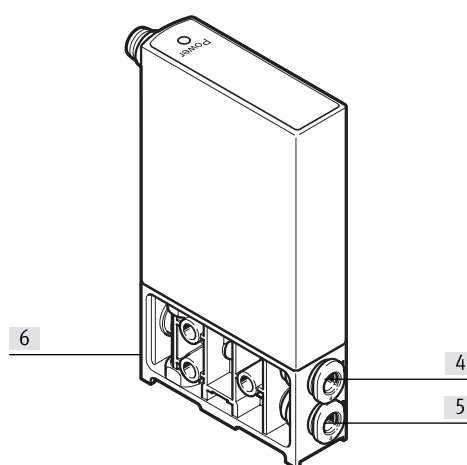
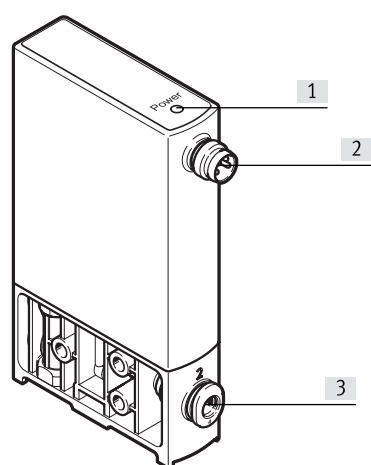
- 個別出力の圧力センサ内蔵
- 診断：
 - 作動電圧：過電圧と電圧低下
 - セットポイント値：超過と未達
- 長期にわたって安定した圧力調整を維持

設置が簡単

- インラインバルブ：側面3か所の取付穴を使った直接取付
- DINレール取付
- インラインバルブ：取付プレート
- ベース配管バルブ：サブプレート

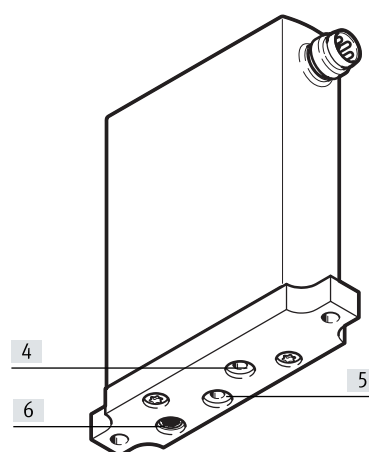
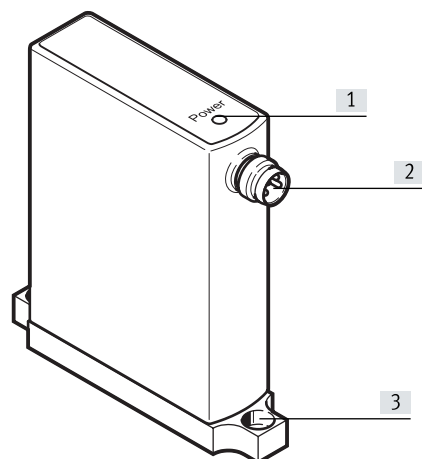
Key features

インラインバルブ



- [1] 電源LED(緑)
エラーLED(赤)
- [2] M8プラグ
- [3] ポート2(出力)
- [4] ポート1(供給)
- [5] ポート3(排気)
- [6] 取付穴(バルブ固定用)

ベース配管バルブ



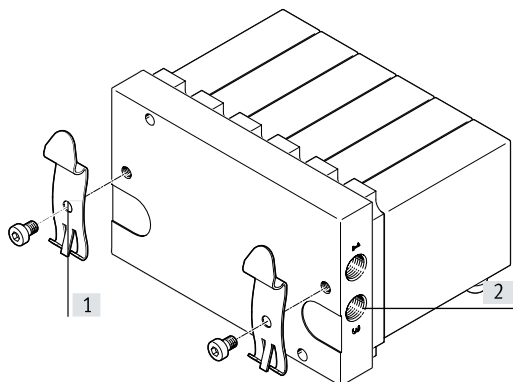
- [1] 電源LED(緑)
エラーLED(赤)
- [2] M8プラグ
- [3] 取付穴(ベースへの固定用)
- [4] ポート2(出力)
- [5] ポート3(排気)
- [6] ポート1(供給)

Key features

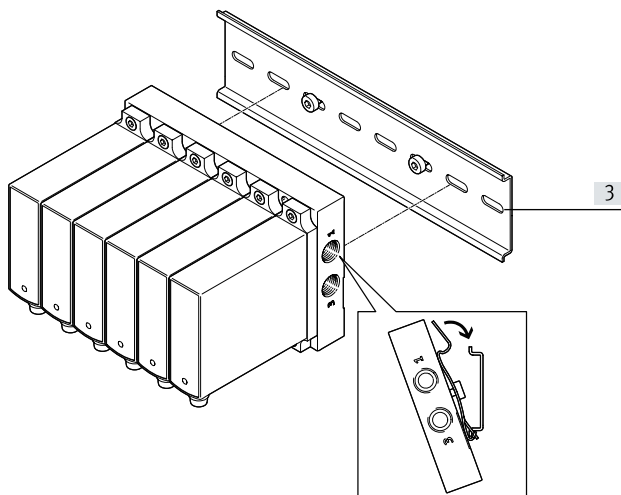
マニホールドの取付

DINレール取付

DINレール[2]への取付にはDINレール取付金具(EN 60715)[1]をご使用ください。

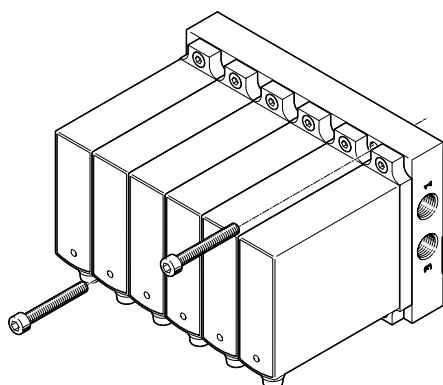


DINレール[3]へ取り付ける前にマニホールドに取付金具を組み付けておいてください。

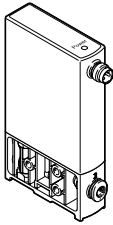
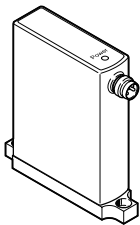


壁取付

壁取付用の取付穴はマニホールド上に配置しています。

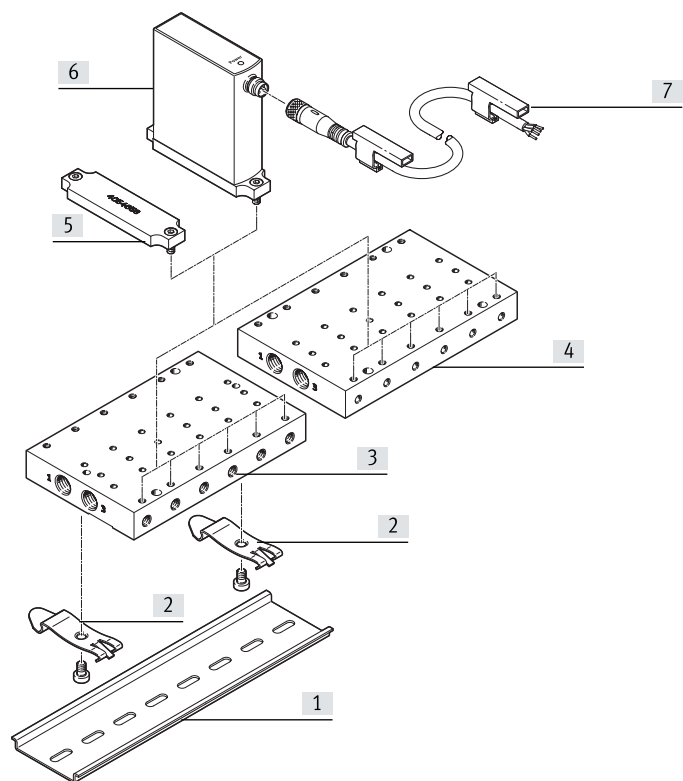


製品一覧

デザイン	バルブ機能	エア接続ポート 1, 2, 3	圧力調整範囲 [MPa]	セットポイント入力			
				電圧		電流	
				0~5V	0~10V	4~20mA	
圧力制御	インラインバルブ						
		3ポート3ポジション (比例圧力制御)	QS 4	0.001~0.2	■	■	■
				0.003~0.6	■	■	■
				0.005~1	■	■	■
	ベース配管バルブ						
		3ポート3ポジション (比例圧力制御)	フランジ	0.001~0.2	■	■	■
0.003~0.6				■	■	■	
0.005~1				■	■	■	

アクセサリ一覧

バルブマニホールドアセンブリ VEAA



アクセサリ		説明	→ P.
[1]	DINレール NRH352000	制御盤内設置用	19
[2]	DINレール取付金具 VAME	DINレールへの組み付け	19
[3]	マニホールド VABM-P6-G15M	側面配管, 制御盤内設置用	18
[4]	マニホールド VABM-P6-G15MB	底面配管, 壁取付および制御盤内設置用	18
[5]	フランキングプレート VABB	-	18
[6]	ピエゾバルブ VEAA	-	17
[7]	ケーブル付ソケット NEBU	-	19

型式コード

001	シリーズ		005	エア接続ポート	
VEAA	ピエゾバルブ		F	フランジ/サブプレート	
			Q4	Φ4ワンタッチコネクタ	
002	バルブタイプ		006	単体バルブのセットポイント入力	
L	インラインバルブ		A4	4~20mA	
B	ベース配管バルブ		V1	0~10V	
			V2	0~5V	
003	バルブ機能		007	作動電圧	
3	3ポート3ポジション(比例圧力制御)		1	24V DC	
004	圧力調整範囲 [bar]		008	配線方式	
D11	0~10		R1	4ピンM8	
D9	0~6				
D2	0~2				

データシート

-  - 標準流量
7~13 l/min
-  - 圧力調整範囲
0.001~0.2MPa
0.003~0.6MPa
0.005~1MPa
-  - 電圧
24V DC




基本仕様

型式	VEAA-L	VEAA-B
バルブタイプ	インラインバルブ	ベース配管バルブ
バルブ機能	3ポートピエゾバルブ	
概略寸法 W x L x H [mm]	15 x 54.5 x 85	15 x 61 x 66
標準流量	→ P.10	
エア接続ポート 1, 2, 3	QS-4	フランジ
シールタイプ	ソフトシール	
起動方式	電気(ピエゾ素子)	
表示	LED	
制御方式	直動	
リセット方式	スプリングリターン	
取付方法	取付穴, アクセサリー	
取付姿勢	任意	
質量 [g]	55	

電気データ

配線方式	4ピンM8プラグ(EN 60947-5-2)		
作動電圧 [V DC]	24		
作動電圧範囲 [V DC]	19~29		
残存リップル [%]	10		
最大消費電力 [W]	1		
セットポイント入力	電圧 [V DC]	0~10 0~5	
	電流 [mA]	4~20	
アナログアウトプット信号範囲(実測値)	電圧 [V DC]	0~10 1~5	
	電流 [mA]	4~20	
アナログアウトプット精度 [%]	2		
短絡保護	全電気ポート		
極性保護	全電気ポート		
保護等級	IP65		

-  - Note

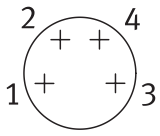
セーフティポジション：
電源が正しく供給されない場合、
出力される圧力は調整されずに不安定な状態になることがあります
- バルブ閉状態

データシート

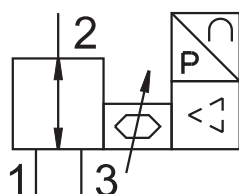
使用周囲条件		
作動流体		圧縮空気(ISO 8573-1:2010 [7:4:4]) 不活性ガス
作動流体について		無給油
使用圧力範囲 ¹⁾	[MPa]	0~1.1
	[bar]	0~11
	[psi]	0~159.5
ヒステリシス(フルスケール)	[%]	0.25
リニアリティエラー(フルスケール)	[%]	±0.5
繰返し精度(フルスケール)	[%]	±0.4
絶対精度(フルスケール)	[%]	Max. 0.75
温度係数	[%/K]	0.05
周囲温度	[°C]	0~50
流体温度	[°C]	5~50
保管温度	[°C]	-20~+70
CRC ²⁾		2
CEマーク(適合宣言書参照)		EU EMC Directive ³⁾ EU RoHS Directive ³⁾
		UK instructions for EMC ³⁾ UK RoHS instructions ³⁾
UKCAマーク(適合宣言書参照)		UK instructions for EMC ³⁾ UK RoHS instructions ³⁾
証明書		RCM

- 1) 1次側は2次側よりも常に0.1MPa以上高い圧力になるよう設定のこと
- 2) 耐腐食クラス=Corrosion Resistance Class(Festo standard FN 940070)
CRC2: 中程度の保護、屋内使用で結露が発生する場合保護可能、周囲大気に晒される外部の部品には予備的な表面処理が要求される
- 3) 製品の適合性についての詳細は各メーカーのEC適合宣言参照: www.festo.com/catalogue/... → Support/Downloads
機器が住居、オフィス、商業的な環境あるいは中小企業での使用に対する規制の影響を受ける場合、干渉を削減するために追加処置が必要になる場合がある

材質	
パッキン類	NBR
ハウジング	強化PA
材質について	RoHS対応
PWIS	VDMA24364 zone III

ピン配置, 配線方式		
	ピン	機能
	1	+24V DC(サブライ電圧)
	2	+ セットポイント値
	3	GND
	4	+ 実測値

機能

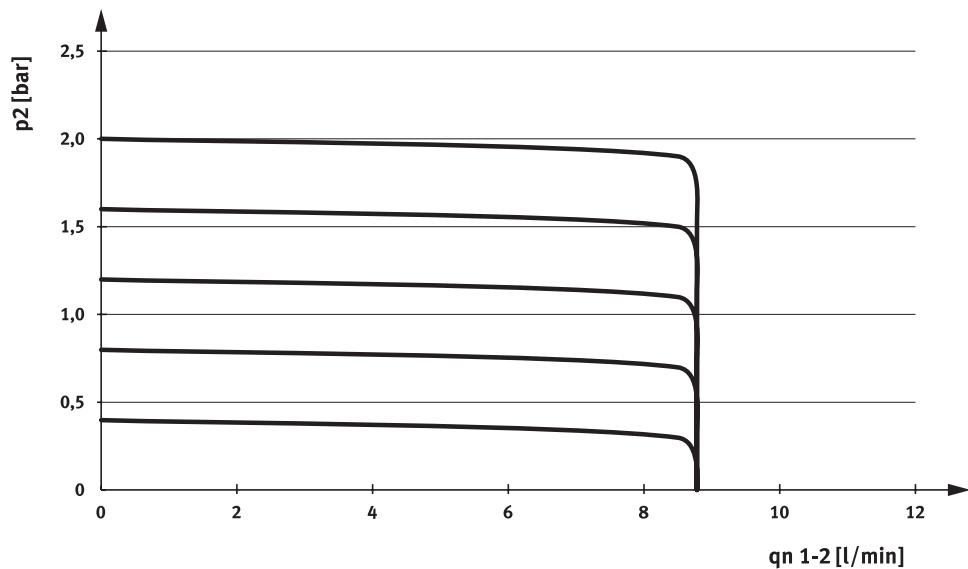


内蔵の圧力センサが出力ポートにおける圧力を読み取り、セットポイント値と比較します。セットポイント値と実測値とに差異がある場合、出力圧が設定値に到達するまで自動的に調整します。

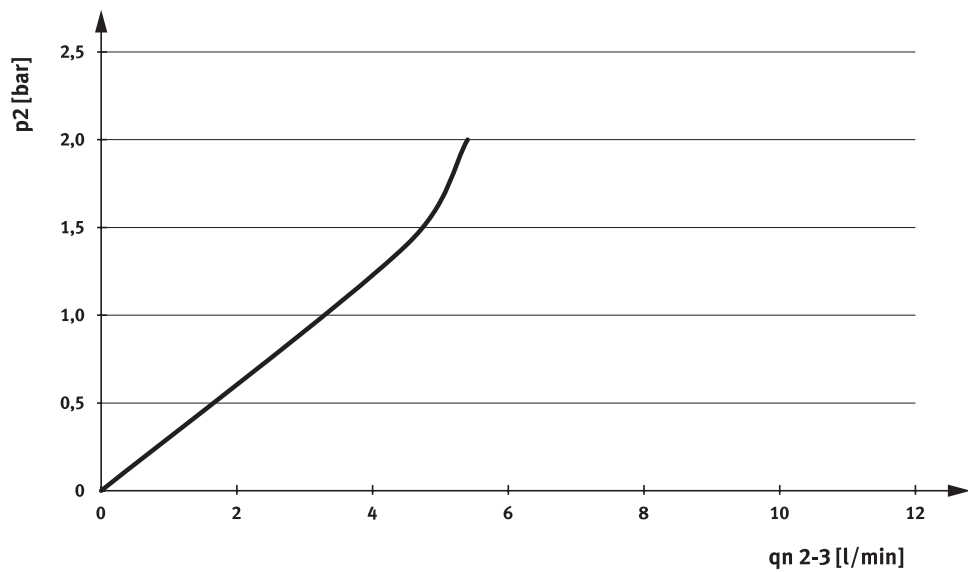
データシート

VEAA-_-D2-_, 圧力調整範囲 0.001~0.2MPa

流量(1→2)qn時の出力圧力p2



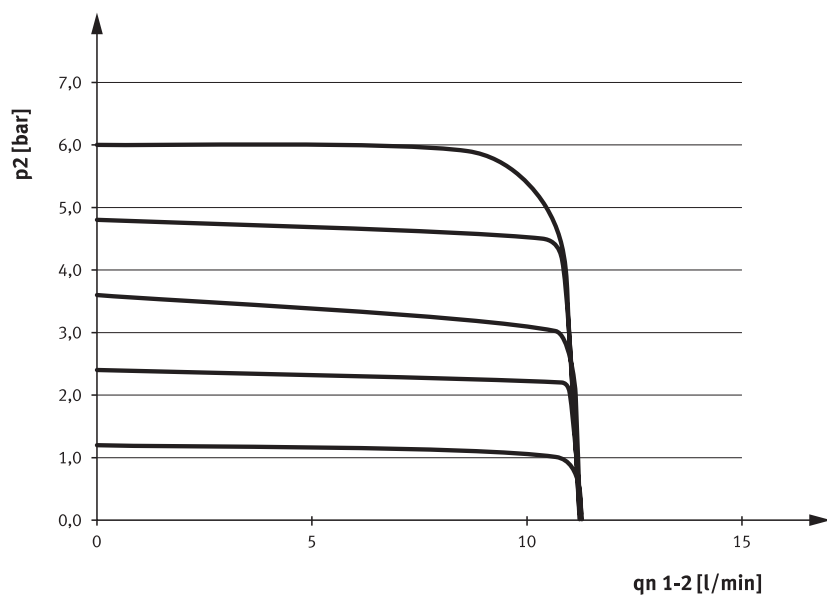
流量2→3qn時の出力圧力p2



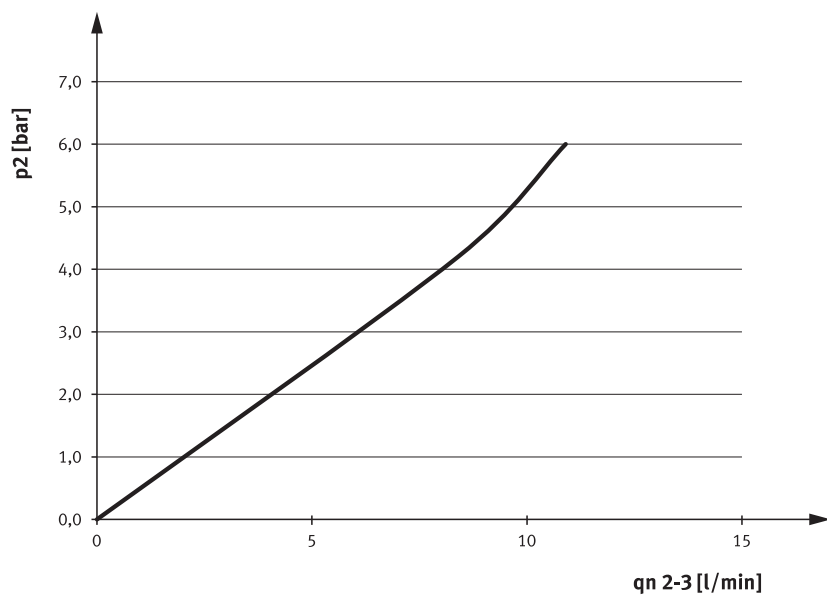
データシート

VEAA-_-D9-_, 圧力調整範囲 0.003~0.6MPa

流量(1→2)qn時の出力圧力p2



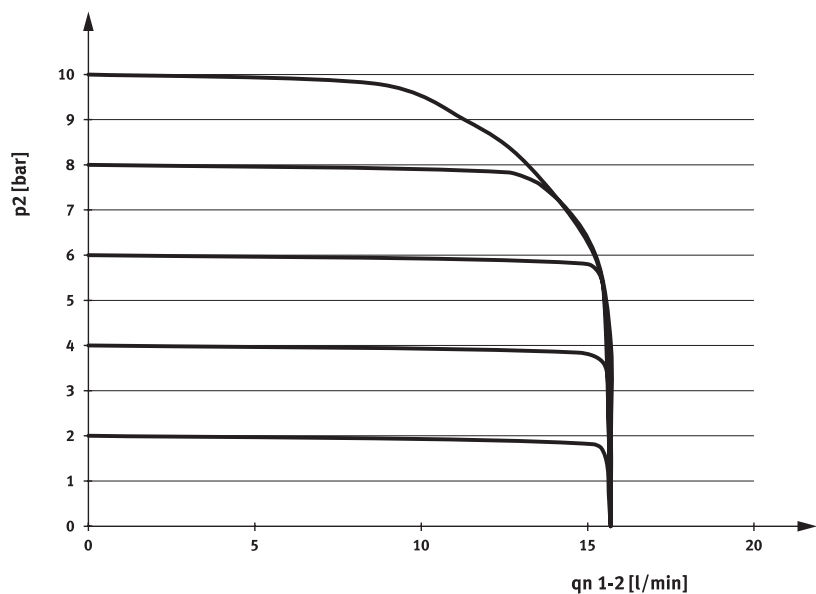
流量2→3qn時の出力圧力p2



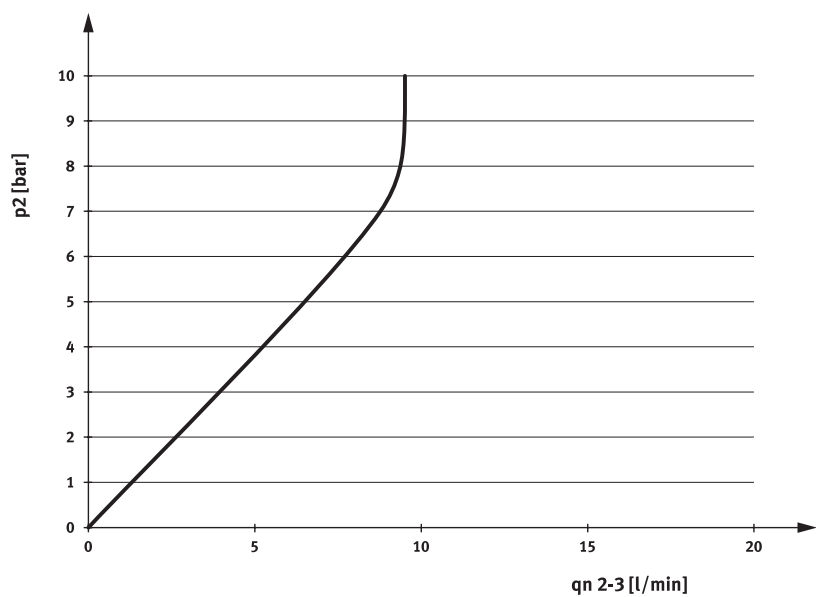
データシート

VEAA-_-D11-_, 圧力調整範囲0.005~1.0MPa

流量(1→2)qn時の出力圧力p2



流量2→3qn時の出力圧力p2

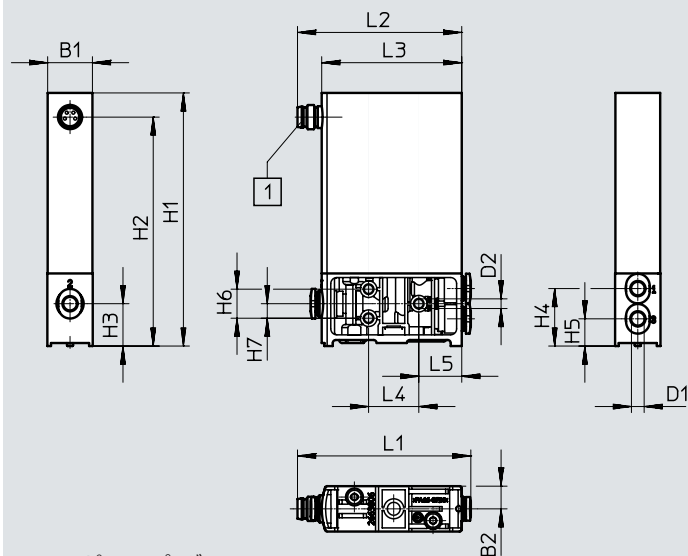


データシート

外形寸法図

CADデータのダウンロード: www.festo.com

インラインバルブ



[1] 4ピンM8プラグ

型式	B1	B2	D1 Φ	D2 Φ	H1	H2	H3	H4	H5	H6	H7
VEAA-L	15	9	4	3.2	85	76	14	19	9.5	9.6	4.8

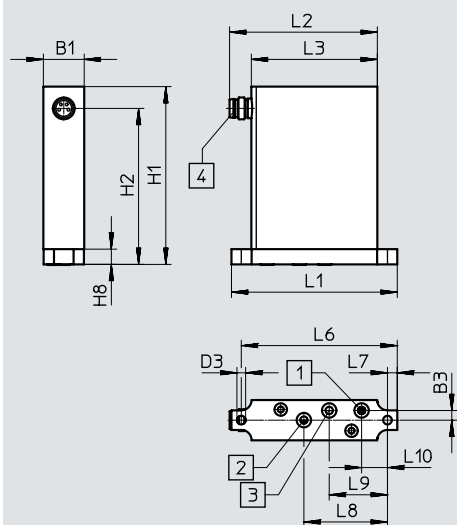
型式	L1	L2	L3	L4	L5
VEAA-L	58	54.5	46.5	16.6	14.2

データシート

外形寸法図

CADデータのダウンロード: www.festo.com

ベース配管バルブ



- [1] ポート1(供給)
- [2] ポート2(出力)
- [3] ポート3(排気)
- [4] 4ピンM8プラグ

型式	B1	B3	D3 Φ	H1	H2	H8
VEAA-B	15	3.6	3.2	66	58	6

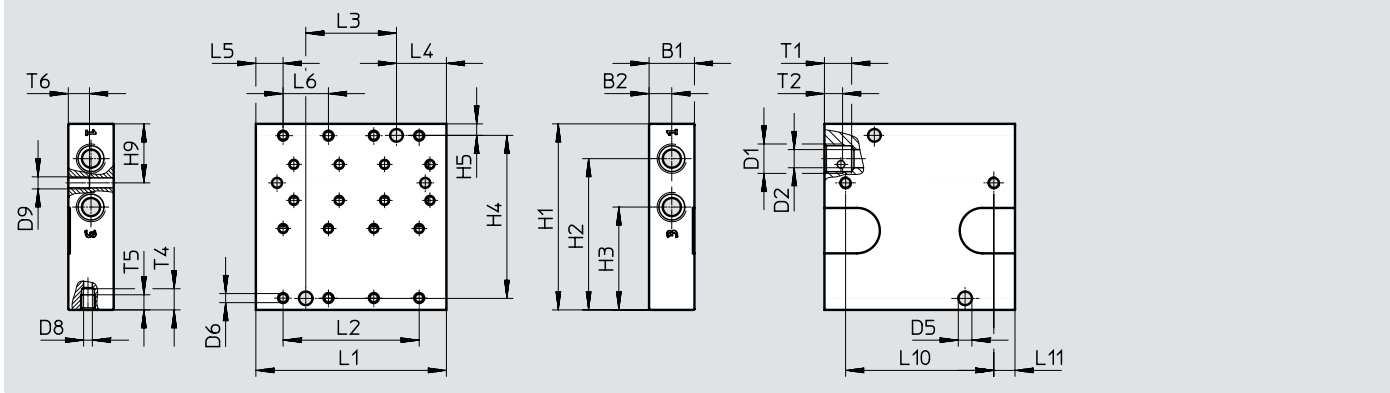
型式	L1	L2	L3	L6	L7	L8	L9	L10
VEAA-B	61	54.5	46.5	57.3	3.6	30.7	21.4	9.5

データシート

外形寸法図

CADデータのダウンロード: www.festo.com

側面配管



型式	B1	B2	B3	D1	D2 Φ	D5 Φ	D6	D7	D8 Φ	D9	H1	H2	H3	H4	H5	H9
VABM-P6-15M-G18-M5-4	15	7.5	8.5	G1/8	6	4.5	M3	M5	2.9	M4	61.5	50	34	53.9	3.8	19.5
VABM-P6-15M-G18-M5-6																
VABM-P6-15M-G18-M5-8																

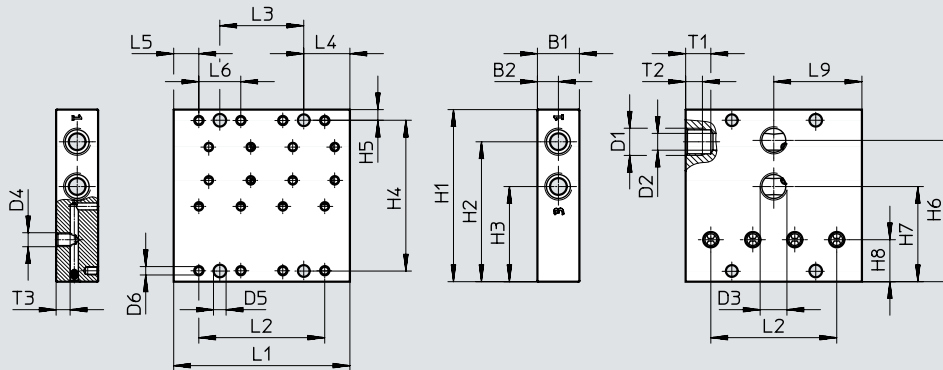
型式	L1	L2	L3	L4	L5	L6	L10	L11	T1	T2	T4	T5	T6
VABM-P6-15M-G18-M5-4	63	45	30	16.5	9	15	49	7	9	6	7	5	7
VABM-P6-15M-G18-M5-6	93	75	60				79						
VABM-P6-15M-G18-M5-8	123	105	90				130						

データシート

外形寸法図

CADデータのダウンロード: www.festo.com

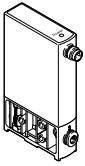
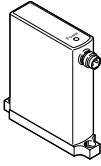
底面配管



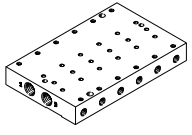
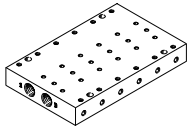
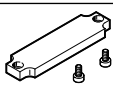
型式	B1	B2	B3	D1	D2 Φ	D3	D4	D5 Φ	D6	D7 Φ	H1	H2	H3	H4	H5	H6
VABM-P6-15MB-G18-M5-4	15	7.5	8.5	G1/8	6	G1/8	M5	4.5	M3	2.9	61.5	50	34	53.9	3.8	50.5
VABM-P6-15MB-G18-M5-6																
VABM-P6-15MB-G18-M5-8																

型式	H7	H8	L1	L2	L3	L4	L5	L6	L9	T1	T2	T3
VABM-P6-15MB-G18-M5-4	34	15	63	45	30	16.5	9	15	31.5	9	6	5
VABM-P6-15MB-G18-M5-6			93	75	60							
VABM-P6-15MB-G18-M5-8			123	105	90							


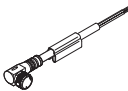
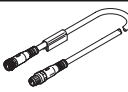
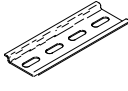
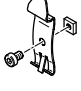
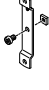
データシート

型式データ		圧力調整範囲 [MPa]	製品番号	型式
インラインバルブ				
	電圧, 0~5V	0.005~1	8126196	VEAA-L-3-D11-Q4-V2-1R1
		0.001~0.2	8153645	VEAA-L-3-D2-Q4-V2-1R1
		0.003~0.6	8153646	VEAA-L-3-D9-Q4-V2-1R1
	電圧, 0~10V	0.005~1	8046905	VEAA-L-3-D11-Q4-V1-1R1
		0.001~0.2	8046901	VEAA-L-3-D2-Q4-V1-1R1
		0.003~0.6	8046903	VEAA-L-3-D9-Q4-V1-1R1
	電流, 4~20mA	0.005~1	8046906	VEAA-L-3-D11-Q4-A4-1R1
		0.001~0.2	8046902	VEAA-L-3-D2-Q4-A4-1R1
		0.003~0.6	8046904	VEAA-L-3-D9-Q4-A4-1R1
ベース配管バルブ				
	電圧, 0~5V	0.005~1	8153644	VEAA-B-3-D11-F-V2-1R1
		0.001~0.2	8153642	VEAA-B-3-D2-F-V2-1R1
		0.003~0.6	8153643	VEAA-B-3-D9-F-V2-1R1
	電圧, 0~10V	0.005~1	8046896	VEAA-B-3-D11-F-V1-1R1
		0.001~0.2	8046892	VEAA-B-3-D2-F-V1-1R1
		0.003~0.6	8046894	VEAA-B-3-D9-F-V1-1R1
	電流, 4~20mA	0.005~1	8046897	VEAA-B-3-D11-F-A4-1R1
		0.001~0.2	8046893	VEAA-B-3-D2-F-A4-1R1
		0.003~0.6	8046895	VEAA-B-3-D9-F-A4-1R1

データシート

型式データ			製品番号	型式
	説明			
マニホールド				
	側面配管	4連	8083543	VABM-P6-15M-G18-M5-4
		6連	8083545	VABM-P6-15M-G18-M5-6
		8連	8083547	VABM-P6-15M-G18-M5-8
	底面配管	4連	8083544	VABM-P6-15MB-G18-M5-4
		6連	8083546	VABM-P6-15MB-G18-M5-6
		8連	8083548	VABM-P6-15MB-G18-M5-8
プランキングプレート				
	ねじ2本、Oリング3個付		4054657	VABB-P6-M

アクセサリ

型式データ				
	説明		製品番号	型式
ケーブル付ソケット 詳細仕様 : nebu				
	ストレートソケット, 4ピンM8 4線ケーブル(バラ)	2.5m	541342	NEBU-M8G4-K-2.5-LE4
		5m	541343	NEBU-M8G4-K-5-LE4
	エルボソケット, 4ピンM8 4線ケーブル(バラ)	2.5m	541344	NEBU-M8W4-K-2.5-LE4
		5m	541345	NEBU-M8W4-K-5-LE4
	ストレートソケット, 4ピンM8 4ピンM8ストレートプラグ	2.5m	554035	NEBU-M8G4-K-2.5-M8G4
DINレール				
	EN 60715, 35 x 7.5(WxH), 制御盤内設置用		35430	NRH-35-2000
DINレール取付金具				
	DINレール NRH-35-2000への取付用		4054652	VAME-P7-T
取付プレート				
	インラインバルブ用		4054655	VAME-P6-Y