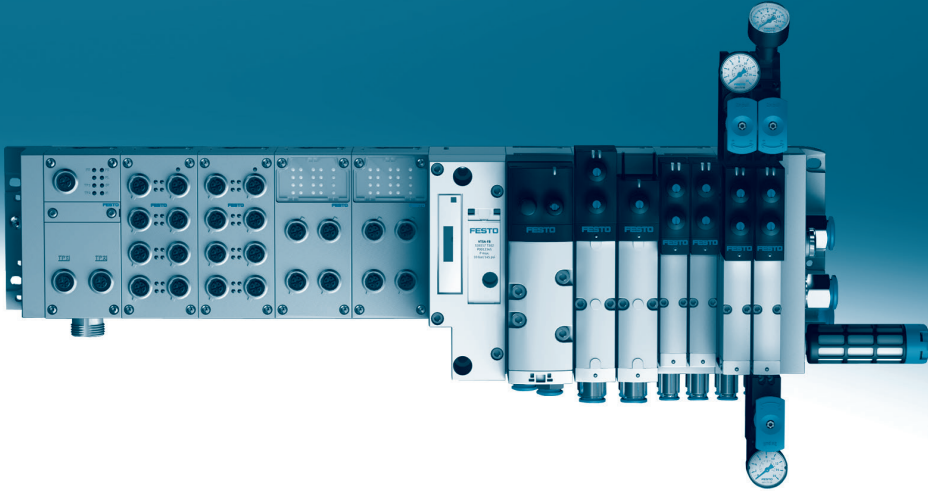


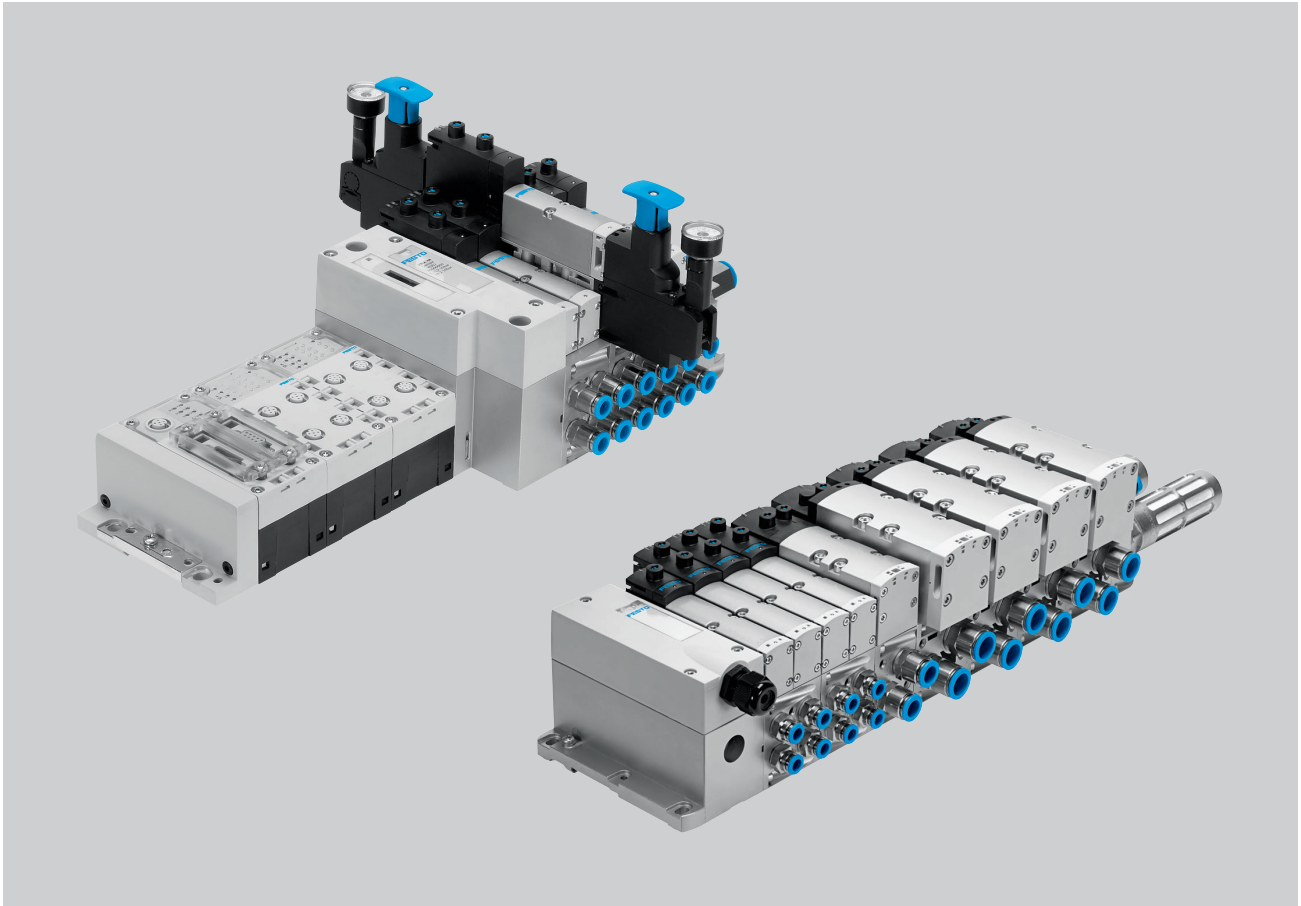
VTSA/VTSA-F バルブターミナル



VTSA/VTSA-F バルブターミナル

FESTO

特長



革新性

- 頑丈なメタル製ハウジングの高性能バルブ
- 1台のバルブターミナルに5種類のサイズ（65mm幅は要アダプタ）を同時に搭載可能
- Dサブ、Fieldbusおよびコントローラブロックを標準化
- CPXに最適なFieldbusバルブターミナル
 - バルブとCPXターミナルを制御するための未来志向の内部通信システム
 - アダプタなしでも4種類のサイズを1台のバルブターミナルに混載可能
- EN ISO 13849-1準拠の高いカテゴリの制御アーキテクチャに統合できるバルブ機能

多様性

- モジュラーシステムにより幅広いレンジをカバー
- 最大32コイルまで搭載可能
- バルブの交換・拡張がいつでも可能
- マニホールドブロックは4本のねじを使用して拡張することが可能
- 画期的な機能モジュールの統合
- 中間サブライプレートをすることで1台のバルブターミナルに複数の圧力を供給することが実現可能
- リバーシブル
- 使用圧力範囲
-0.09~1.0MPa
- 標準流量範囲
550~4000 l/min
- 多彩なバルブ機能
- バルブ電源：24V DCまたは110V AC

信頼性

- 耐久性に優れた頑丈なメタル製
 - バルブ
 - マニホールドブロック
 - シールプレート
- バルブ上のLEDとFieldbus診断でトラブルの早期発見が可能
- 納入後のバルブ交換・変更が簡単
- 手動操作（プッシュ式、ロック式、手動操作なし）
- 耐久性に優れたピストン型スプールバルブ
- 大型のラベリングシステム
- デューティ100%

インストールが簡単

- 完全組み付け・テスト済み状態で納入
- 選定から発注、アセンブリ、試運転までにかかるお客様の負担を軽減
- 直接取付またはDINレール取付

注記

65mm幅バルブの特長や機能については別途“65mm幅バルブ”の

章でISOサイズ3（タイプ04）として記載しています。→P.177

VTSA/VTSA-F バルブターミナル

FESTO

特長

ダウンタイムの削減：
LEDを使用したスポット診断

18mm, 26mm, 42mm,
52mm各幅のバルブはアダプ
タなしで1台のバルブターミナル
に混載可能

空気圧インタフェース

シンプルな配線

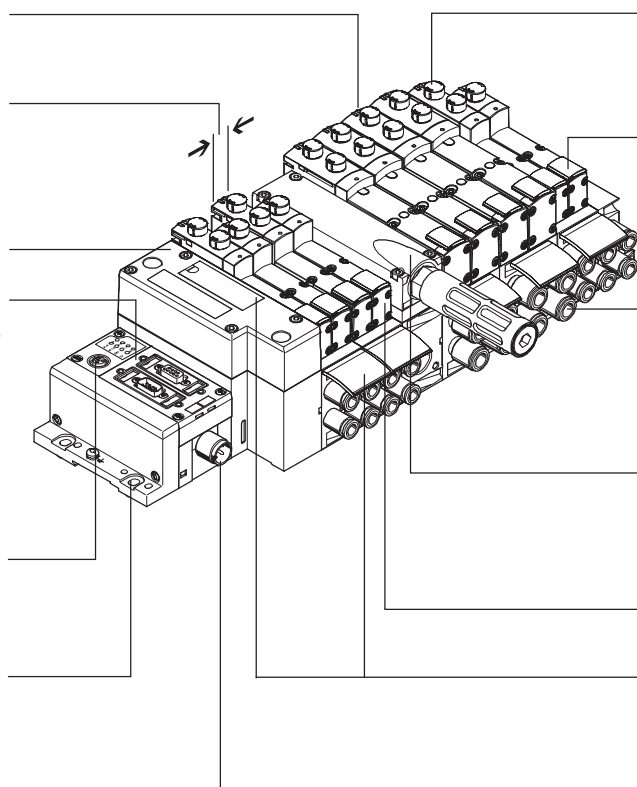
- CPXを使用したFieldbus接続
- 専用のケーブルまたは端子台 (Cage Clamp®) によるDサブコネクタ
- CPXのコントローラブロック
- AS-インタフェース
- 個別配線

ハンドヘルドモニタ用CPX診断
インタフェース (チャンネルに基
づいた個別バルブ診断)

取付が簡単：
ねじを使った直接取付または
DINレール取付

安全性：

バルブ、アウトプット、ロジック電圧
は個別にオフさせることが可能



確実な動作：
手動操作 (プッシュ式, ロック式, 手動操
作なし)

フレキシブル：

- 32連 (32コイル)
- 1台のバルブターミナルで広範囲の流量
に対応

機能的：

ワンタッチコネクタ付 (組付状態で納入) /
なし

モジュラ：

中間サブライプレートで複数の圧力域や追
加の給・排気ポートを配置することが可能

多彩なバルブ機能

実用性：

大型ラベル

バルブ

バルブ機能

- 2ポートx2, エアリターン
ノーマルクローズ
- 3ポートx2
 - ノーマルオープン
 - ノーマルオープン, リバーシブル
 - ノーマルクローズ
 - ノーマルクローズ, リバーシブル
- 3ポートx2
 - ノーマルオープンx1
ノーマルクローズx1
 - ノーマルオープンx1, ノーマル
ローズx1, リバーシブル
- 5ポート2ポジション
 - シングルソレノイド, エアリターン/
スプリングリターン
 - ダブルソレノイド
 - ダブルソレノイド
(片側信号優先)
- 特殊機能用5ポートシングル
 - スプリングリターン
 - 切換状態検出用センサ内蔵
(PNP/NPN出力)
 - 予期しないstart-upに対する
EN 1037に準拠の保護
 - リバーシブル
- 5ポート3ポジション
 - プレッシュセンタ
 - クローズセンタ
 - エキゾーストセンタ
- 5ポート3ポジション (特殊機能)
 - 14側保持 (非常停止時およ
び電源喪失時14側保持),
12側スプリングリターンなし
 - バルブターミナル専用 (プラグイン)
 - エキゾーストセンタまたは中間位
置1→2, 4→5接続
 - 14側保持
 - エアリターン
- 5ポート3ポジション (特殊機能)
 - 12側保持 (非常停止時およ
び電源喪失時12側保持),
14側スプリングリターンなし
 - バルブターミナル専用 (プラグイン)
 - エキゾーストセンタまたは中間位
置1→4, 2→3接続
 - 12側保持
 - エアリターン
- 圧力上昇を緩やかにするセーフ
ティソフトスタートバルブ
 - 高度の安全性
 - センサによる切換状態のフィード
バック

注記

65mm幅バルブの特長や機能に
ついては別途“65mm幅バルブ”の

章でISOサイズ3 (タイプ04) とし
て記載しています。→P.177

VTSA/VTSA-F バルブターミナル

FESTO

特長

特殊機能		Fieldbus仕様および電気周辺機器付バルブターミナル	
52mm幅までの単体仕様バルブ			
プラグイン <ul style="list-style-type: none"> お客様によるコンフィギュレーションのために標準4ピンM12プラグまたは4ピンスプリング端子を用意 内部パイロットおよび外部パイロットを利用可能 	角型プラグまたはプラグイン（切換状態検出用センサ内蔵） <ul style="list-style-type: none"> EN 175301-803タイプC（角型プラグ） 4ピンスプリング端子（お客様によるコンフィギュレーション） バラ線状態のケーブル 	CPXターミナル <ul style="list-style-type: none"> 最大搭載バルブ：32連（32コイル） 給油でも無給油でも使用可能 任意数の圧力 	
バルブターミナル（個別配線） <ul style="list-style-type: none"> 最大搭載バルブ：20連（20コイル） 給油でも無給油でも使用可能 任意数の圧力 	Dサブ仕様のバルブターミナル <ul style="list-style-type: none"> 最大搭載バルブ：32連（32コイル） パラレルモジュラリンク 給油でも無給油でも使用可能 任意数の圧力 	AS-インタフェース <ul style="list-style-type: none"> 搭載バルブ：1～8連（8コイル） 圧力上昇を緩やかにするセーフティソフトスタートバルブ 	コンビネーション <ul style="list-style-type: none"> バルブ幅18mm：VTSA標準流量550 l/min, VTSA-F標準流量700 l/min バルブ幅26mm：VTSA標準流量1100 l/min, VTSA-F標準流量1350 l/min バルブ幅42mm：VTSA標準流量1300 l/min, VTSA-F標準流量1860 l/min バルブ幅52mm：標準流量2900 l/min 18mm, 26mm, 42mm, 52mm, 65mm各幅のバルブを1台のバルブターミナルに混載することが可能（アダプタを使用）

注記
バルブターミナルVTSAは下記の規格に適合しています：

- ISO 15407-2
18mm, 26mm幅
- ISO 5599-2
42mm, 52mm幅

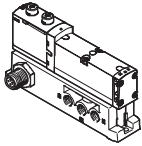
バルブターミナルコンフィギュレータ			→ホームページ：www.festo.jp
バルブターミナルコンフィギュレータは適切なVTSA/VTSA-Fバルブターミナルの選択に利用可能です。これにより適切な製品の発注を非常に簡単に行うことができます。	バルブターミナルはお客様の選んだ型式コードに沿って完全組み立て・テスト済み状態で納入されます。このためアッセンブリと設置にかかる手間は最小限に抑える事ができます。	選定したバルブターミナルの型式をそのままご注文時にご連絡ください。	選定したバルブターミナルの型式をそのままご注文時にご連絡ください。
	VTSA →ホームページ：vtsa	VTSA-F →ホームページ：vtsa-f	
	CPX →ホームページ：cpx	CPX →ホームページ：cpx	

型式データ - 製品オプション			
	コンフィギュレーション可能な製品 本製品とすべてのオプションはコンフィギュレータを使用して選定可能です。	コンフィギュレータは、DVDの「Products」または → www.festo.jp/catalogue/vtsa にあります。	製品番号 型式 539215 VTSA-MP 547963 VTSA-F-MP 539217 VTSA-FB 547965 VTSA-F-FB 555564 VTSA-ASI 555566 VTSA-F-ASI

VTSA/VTSA-F バルブターミナル

特長

単体仕様

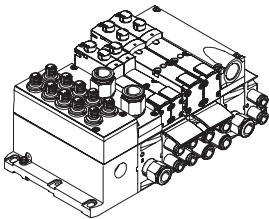


52mm幅までの単体仕様のバルブはバルブターミナルからさらに離れたアクチュエータに使用できます。

お客様の仕様により、24V DC標準4ピンM12プラグ（EN 61076-2-101）、4ピンスプリング端子、24V DC

または110V ACケーブル（パラ線）をお選びいただけます。

バルブターミナル（個別配線仕様）

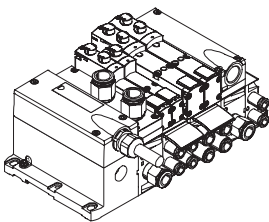


コントローラからバルブターミナルへの制御信号は個別の接続ケーブルを使用して転送されます。

最大搭載バルブ連数は20連（20コイル）です。

5ピンM12プラグ（24V DC）を使用します。

Dサブ仕様のバルブターミナル



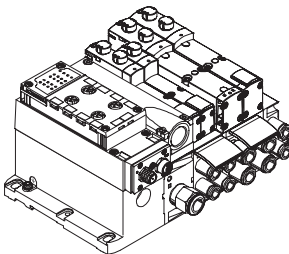
コントローラからバルブターミナルへの制御信号は専用の多芯ケーブル、またはお客様が組み立てたDサブ（スプリング端子）を使用して転送されます。これにより、設置時間が大幅に低減されます。

最大搭載バルブ連数は32連（32コイル）です。

バージョン：

- 端子台（スプリング端子）によるDサブコネクタ、24V DCまたは110V AC
- 専用の接続ケーブル、24V DC
- お客様で組み立てる37ピンDサブプラグ、24V DC
- 19ピンM23丸型プラグ、24V DC

ASインタフェース仕様



ASインタフェースの特殊機能は2線ケーブルを使用したデータと電源の同時転送です。その専用ケーブルの形状により、配線ミスを防止します。ASインタフェース付バルブターミナルでは以下のバージョンのものが利用できます。

- 1～8連（最大8コイル）のVSVAバルブ
 - 全バルブ機能
- インプットに使用するコネクションテクノロジーはCPXと同様に選択可能：

M8, M12, クイックコネクタ, Dサブ, スプリング端子（IP20準拠）

追加情報

→ホームページ：as-interface

注記

ASインタフェース仕様のバルブターミナルVTSA/VTSA-FはDサブ仕様のバルブターミナルと同じ配線ユニットをベースにしています。つまりDサブ仕様のバルブターミナルをASインタフェースに変更できるというこ

とです（→P.131）。この場合ASインタフェースシステムの技術仕様を順守してください。

→P.58

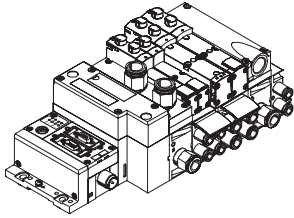
→ホームページ：as-interface

VTSA/VTSA-F バルブターミナル

FESTO

特長

Fieldbus仕様



Fieldbusノードを統合することにより、高次PLCとの通信接続が管理されます。これにより省スペースの空気圧と電気のソリューションを実現します。

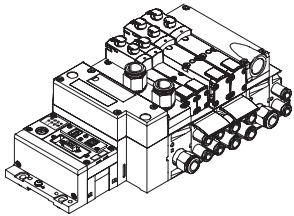
Fieldbus仕様のバルブターミナルでは最大16連のマニホールドをコンフィグレーション可能で、最大32コイルを搭載させることが可能です。

プロトコル：

- PROFIBUS
- INTERBUS
- DeviceNet
- CANopen
- CC-Link
- EtherNet/IP
- EtherCAT
- Modbus TCP
- PROFINET
- POWERLINK
- Sercos III

→ホームページ：cpx

コントローラブロック仕様



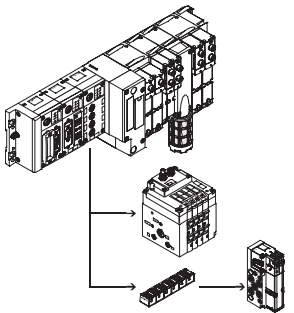
2つの異なる操作モードにより、フェーストバルブターミナルに統合されたコントローラで、保護等級IP65のスタンドアロンコントローラユニットを制御盤なしで構築可能です。

スレープモードではこれらのバルブターミナルをインテリジェントな前処理に使用することが可能であり、分散配置型のインテリジェンスを使用するデザインに最適なモジュールです。

マスターモードでは、ターミナルグループを多くのオプションと機能を使用してデザインすることが可能で、これらによって中サイズの機械/システムの自律制御が可能です。

→ホームページ：cpx

CPXシステムからのCPストリングの拡張



オプションのCPストリング拡張により、最大4つのCPストリングで追加のバルブターミナルやI/OモジュールをCPXターミナルのFieldbusノードに接続可能です。さまざまな入力モジュールと出力モジュール、およびCPV-SCとCPVバルブターミナルを接続可能です。

CPストリング拡張長さはmax.10mで、これは拡張モジュールが現場で直接取付可能であることを意味しています。必要な電気信号はすべてCPケーブルを使用して転送されるため、拡張モジュールにこれ以上設置する必要はありません。

1つのCPストリングで：

- 32のインプット信号
- アウトプットモジュール24V DCまたはコイル用の32アウトプット信号
- インプットモジュール用のロジックサプライおよびセンササプライ
- バルブターミナルの負荷電圧サプライ
- アウトプットモジュールのロジックサプライ

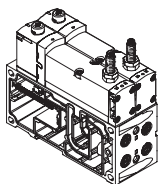
→ホームページ：ctec

VTSA/VTSA-F バルブターミナル

主要機能 - バルブ

FESTO

切換位置検出付バルブ, 18mm, 26mm幅



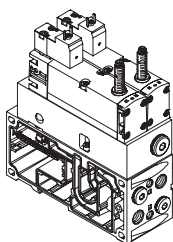
スプリングリターン5ポートシングルバルブに切換位置検出機能を持たせたものです。スプールの初期位置が監視されます。

プラグインまたはISO 15218準拠のパイロットバルブを持つタイプC角型プラグの個別配線バルブとして設計されています。このバルブは機械指令2006/42/ECに準拠したセーフティデバイスではありません。

これはEN ISO 13849-1に準拠したコントロールシステムのセーフティ関連部品での使用に適しています。

→P.171

セーフティ機能付コントローラブロック, 26mm幅



5ポート2ポジションバルブ用途例:

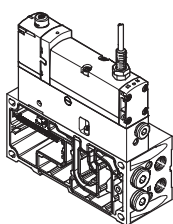
- 予期しないStart-upに対する保護
- 安全な原点復帰
- 手動ローディング用アクチュエータ

このコントローラブロックはEN 962に準拠したプレス用セーフティバルブとしての使用に適しています。

このバルブは機械指令2006/42/ECに準拠したセーフティデバイスです。

→P.145

パイロットエア切換バルブ, 18mm, 26mm幅



パイロットエア切換バルブは切換位置検出機能付5ポート2ポジションバルブおよび中間プレートVABF-S4-__-Sの組み合わせです。これにより、パイロット給気はダクト1から14へ検証可能な形でオン/オフ（センサ機能）可能です。

ピストン位置はケーブル付のEN 61076-2-104に準拠したサイズM12x1の誘導型PNPの反射式スイッチで検出しています。

このバルブは機械指令2006/42/ECに準拠したセーフティデバイスではありません。これはEN ISO 13849-1に準拠したコントロールシステムのセーフティ関連部品での使用に適しています。

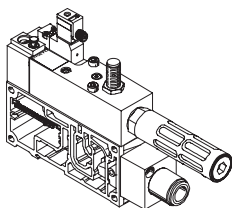
→P.152

- 注記

パイロットエア切換バルブはVTSA/VTSA-Fバルブターミナルで外部パイロット用右側サイドプレートVABE-S6-1RZ-__を使用して

いる場合のみ操作可能です。この時、右側サイドプレートのポート14はプラグする必要があります。

ソフトスタートバルブ, モジュール幅43mm



ソフトスタートバルブはDサブ、ASインタフェースまたはFieldbusから独立して、ISO 15407-1準拠の4ピンプラグまたはM12アダプタ（オプション）を介し、個別に起動されます。

このバルブにはオプションで、切換位置を監視するセンサも用意しています。ソフトスタートバルブはバルブターミナルに何種類かの圧力域を設けさせることが可能です。

各ゾーンごとの圧力の増加は用途に合わせて切換圧力と切換時間をバル

ブターミナル上で直接設定することが可能です。1台のバルブターミナルに最大5連のソフトスタートバルブを搭載することが可能です。

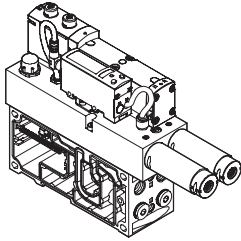
→P.161

VTSA/VTSA-F バルブターミナル

主要機能 - バルブ

FESTO

真空ブロック, モジュール幅53mm



5ポート3ポジション, 12側保持
真空ブロック (26mm幅) は通常
のバルブと同じマニホールドに固定さ
れ、バルブターミナルに統合されてい
ますがバルブポジションとしては2連
分を占有します。

真空ブロックへの電源供給と到達真
空圧の検出は標準4ピンM12プラグ
を使用して行われます。真空ブロック
は真空パッドと連動して、ワークを吸
着、保持し、解放するために使用さ
れます。配置は調整可能なエジェクタ

パルスを使用して行われます。真空
ブロックには、省エネ機能が装備され
ています。
電源または空気圧の供給がない場
合、バルブは12側の切換位置「真
空発生」に戻ります。

→P.171

5ポート3ポジション (特殊機能)

メカ的に保持 (保持位置をロック)

14側通電時、ポート2給気, ポート
4排気 (通電を切ってもメカ的にこ
の位置を保持)

12側通電時、ポート2給気, ポート
4排気 (通電を切ってもメカ的にこ
の位置を保持)

可能な用途:

- リフト用
- 回転体用

可能な用途:

- リフト用
- 回転体用

供給圧力なしでの切換, セルフラッチンググループ, 外部パイロット

5ポート3ポジション
特殊機能用 (エキゾーストセンタ,
14側保持)。

5ポート3ポジション
特殊機能用 (エキゾーストセンタ,
12側保持)。

可能な用途:

- 空気圧式のマニュアルクランプ
(インサートステーション)

可能な用途:

- 空気圧式のマニュアルクランプ
(インサートステーション)

VTSA/VTSA-F バルブターミナル

周辺機器

FESTO

モジュラ空気圧周辺機器

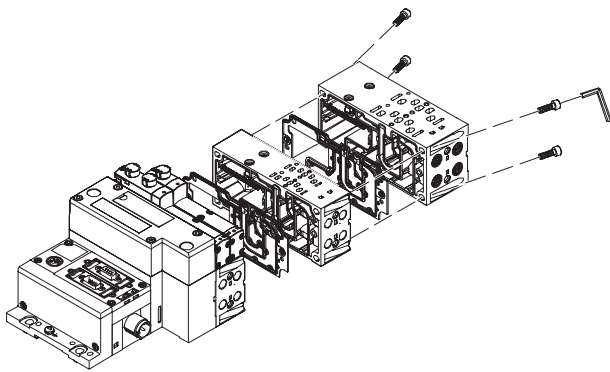
バルブターミナルVTSA/VTSA-Fのモジュラデザインにより、プランニングの段階から最高レベルの柔軟性が可能で、メンテナンス性も最大限にシンプルになります。

システムはマニホールドブロックとバルブで構成されます。マニホールドブロックはそれぞれねじで連結され、バルブを支える役割になります。

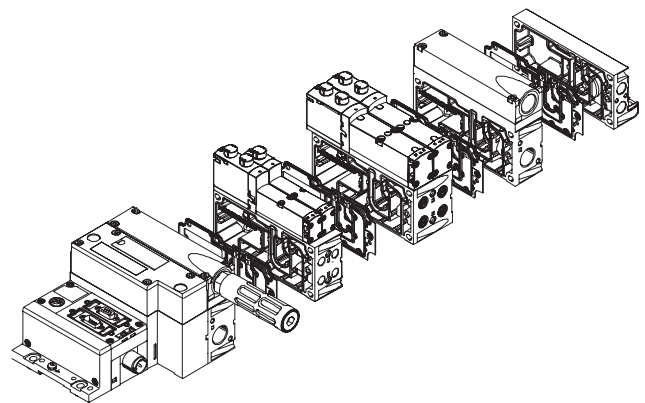
マニホールドブロックの中には圧縮空気供給、排気用のダクト、各バルブの出力ポートが設けられています。

各マニホールドブロックはとなりのブロックに4本のねじを使用して連結されています。各マニホールドブロックはこれらのねじを外すと分解できるようになっており、拡張時にも簡単に追加できるようになっています。

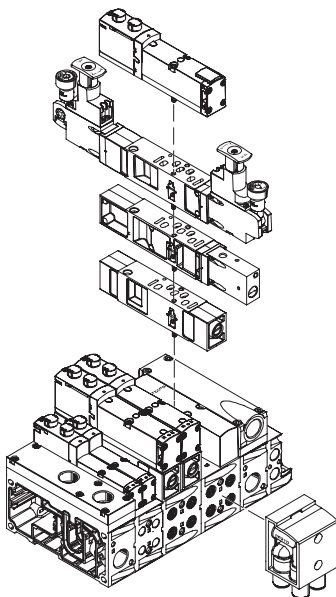
基本システム



バルブ



スタッキング



- 注記

65mm幅バルブの特長や機能については別途“65mm幅バルブ”の

章でISOサイズ3 (タイプ04) として記載しています。→P.177

VTSA/VTSA-F バルブターミナル

周辺機器

FESTO

モジュラ電気周辺機器

バルブの起動方法は、Dサブ仕様またはFieldbus仕様のどちらかによって異なります。

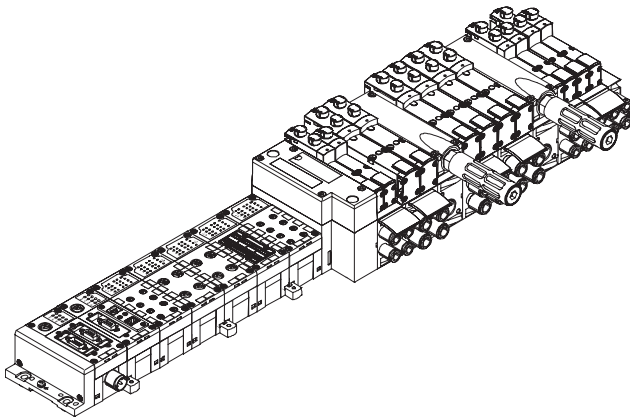
CPXインタフェース付VTSA/VTSA-FはCPXの内部バスシステムをベースにしており、この通信システムをすべてのコイル、広範囲の電気インプットおよびアウトプットの機能に使用します。

パラレルリンクにより、以下を実現：

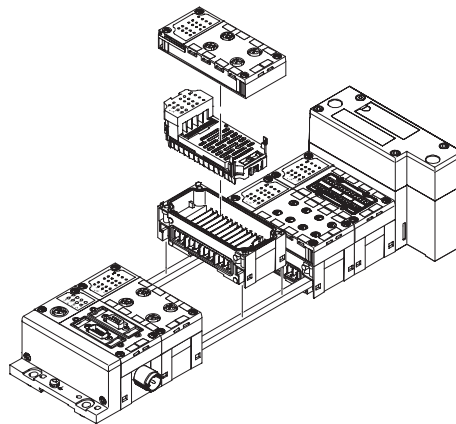
- スイッチング情報の転送
- コンパクトデザイン
- 位置診断
- バルブへの個別電源供給

- アドレス変更なしでフレキシブルな変換
 - CPインタフェース
 - EthernetとWebサーバでアクセスできるスタンドアロン型コントローラ CPX-FEC
 - ステータス、パラメータ、診断データの転送
- ホームページ：cpx

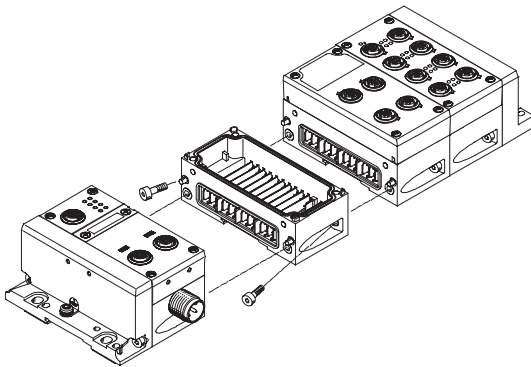
Fieldbus仕様（CPX）



CPXのモジュール



CPXターミナル（メタルデザイン）



メタルデザインのCPXモジュールは2本のねじで固定しています。このためCPXターミナルはいつでも拡張可能です。

注記

コネクションブロックもメタルデザインで入手が可能です。頑丈なメタルデザインでの完全なソリューションは溶接環境でのバルブターミナルVTSA/VTSA-Fのアプリケーション用に選択可能です。

VTSA/VTSA-F バルブターミナル

空気圧部

FESTO

バルブターミナル幅

VTSA型式コード：

- 44E-__ 電気部
- 44P-__ 空気圧部

VTSA-F型式コード：

- 45E-__ 電気部
- 45P-__ 空気圧部

バルブターミナルの仕様（Dサブ、Fieldbus）とは無関係に、VTSA/VTSA-F用のバルブプレートの幅は以下のものになります：

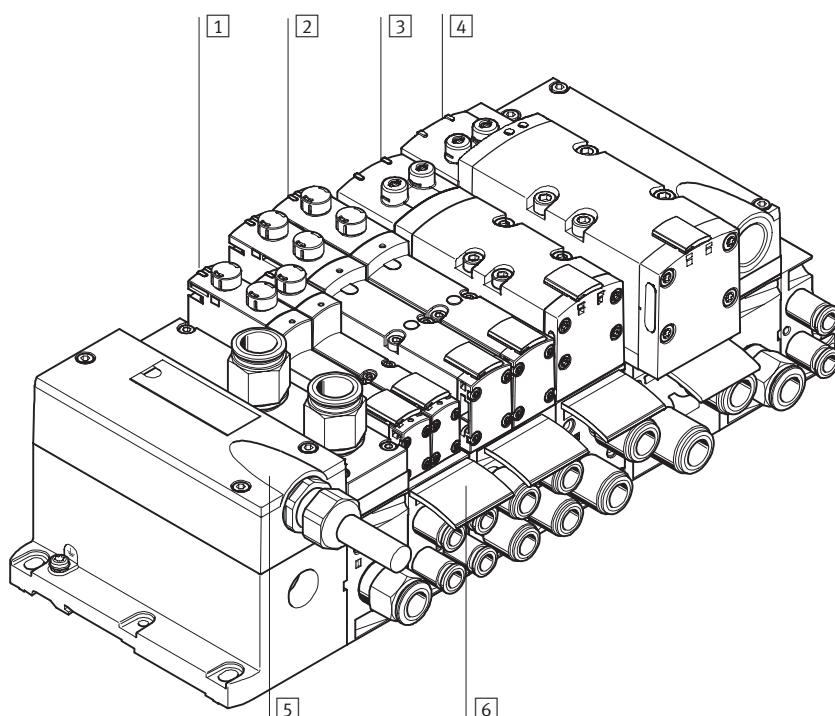
- 18mm
- 26mm
- 42mm
- 52mm

これらのバルブプレートはアダプタなしで連結可能です。これにより、VTSAでは400 l/min～2900 l/minの流量範囲を、VTSA-Fでは700 l/min～2.900 l/minの流量範囲を1台のバルブターミナルでカバー可能です。広範囲のバルブ機能およびスタッキングプレートをあらゆる幅に対して利用可能です。

65mm幅のバルブも他の幅のバルブと混載可能です。ただし、これらをコンフィグレーションするのはアダプタプレートVABAの後で、必ずバルブターミナルコンフィグレーションの最後に行います。

65mm幅バルブの特長や機能については別途“65mm幅バルブ”の章でISOサイズ3（タイプ04）として記載しています。

→P.177



	説明	→ページ
1	バルブ	P.124
2	バルブ	p.124
3	バルブ	p.124
4	バルブ	p.124
5	Dサブコネクタ	p.131
6	名称記入ラベル	p.133

VTSA/VTSA-F バルブターミナル

空気圧部

FESTO

単体仕様, 18mm幅, ISO 15407-2

型式コード:

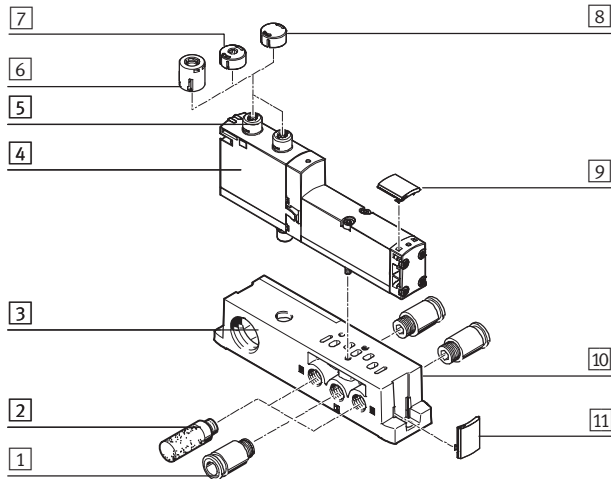
- 個別の製品番号

サブプレート上には任意のバルブ機能を搭載可能です。

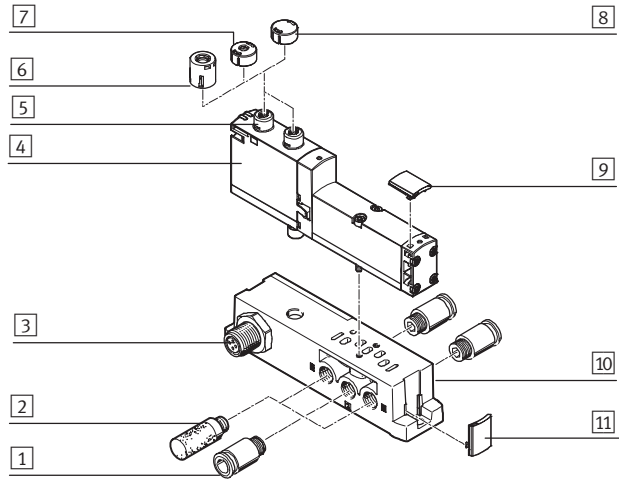
標準4ピンM12プラグ (EN 61076-2-101) を使用するか

お客様が4ピンクランプターミナル接続/バラ線を使用することによってコンフィグレーション可能です。

18mm幅、スプリング端子またはケーブル (バラ線) 付



18mm幅、M12プラグ付



	説明	→ページ/検索ワード	
1	ワンタッチコネクタ	G1/8、エア/排気ポート (1, 3/5) および出力ポート (2, 4) 用	P.211
2	サイレンサ	U-1/8-B、排気ポート (3/5) 用	P.212
3	配線方式	スプリング端子, ケーブル (バラ線), または4ピンプラグM12 ¹⁾	-
4	バルブVSVA	18mm幅	P.90
5	手動操作	自己保持なし/あり (コイルごとに)	-
6	手動操作キャップ (ヘビーデューティ)	自己保持なし (自己保持はアクセサリを使用)	P.130
7	手動操作キャップ (プッシュ式)	自己保持なし	P.130
8	手動操作キャップ (手動操作無効)	手動操作なし	P.130
9	名称記入ラベルホルダ	バルブ用	P.133
10	マニホールドブロック	バルブVSVA用	P.209
11	名称記入ラベルホルダ	マニホールドブロック用	P.133

1) 24V DC専用

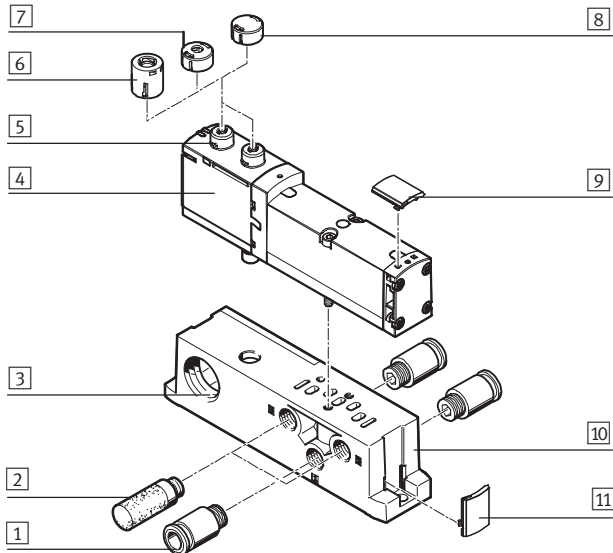
VTSA/VTSA-F バルブターミナル

空気圧部

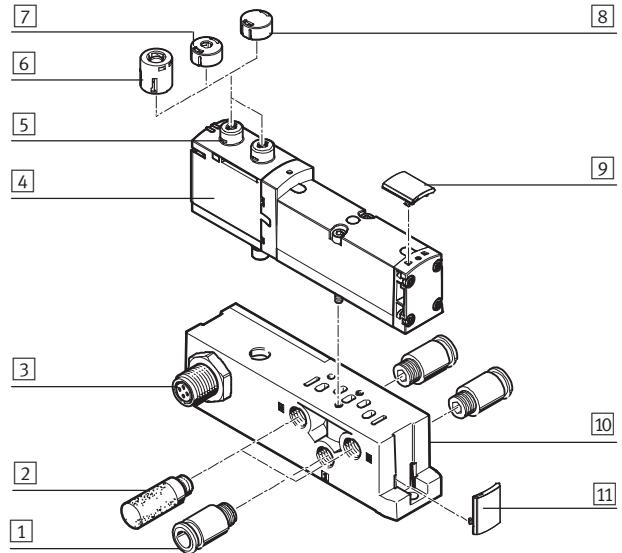
FESTO

単体仕様, 26mm幅, ISO 15407-2

スプリング端子またはケーブル (バラ線) 付



M12ワンタッチコネクタ



	説明	→ページ/検索ワード	
1	ワンタッチコネクタ	G1/4 エア/排気ポート (1, 3/5) および出力ポート (2, 4) 用	P.211
2	サイレンサ	U-1/4-B、排気ポート (3/5) 用	P.212
3	配線方式	スプリング端子, ケーブル (バラ線), または4ピンプラグM12 ¹⁾	-
4	バルブVSVA	26mm幅	P.99
5	手動操作	自己保持なし/あり (コイルごとに)	-
6	手動操作キャップ (ヘビーデューティ)	自己保持なし (自己保持はアクセサリを使用)	P.130
7	手動操作キャップ (プッシュ式)	自己保持なし	P.130
8	手動操作キャップ (手動操作無効)	手動操作なし	P.130
9	名称記入ラベルホルダ	バルブ用	P.133
10	マニホールドブロック	バルブVSVA用	P.209
11	名称記入ラベルホルダ	マニホールドブロック用	P.133

1) 24V DC専用

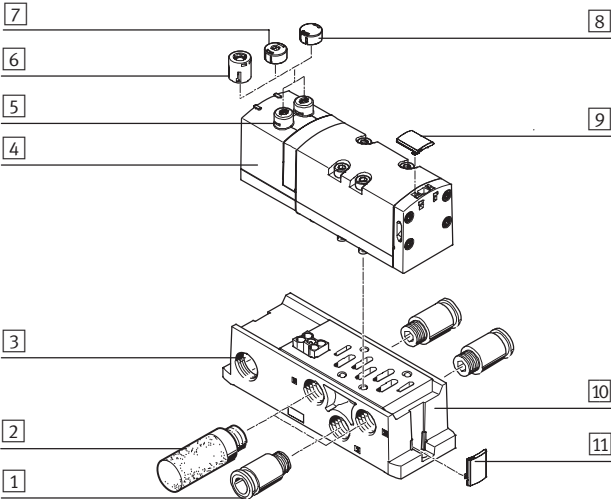
VTSA/VTSA-F バルブターミナル

空気圧部

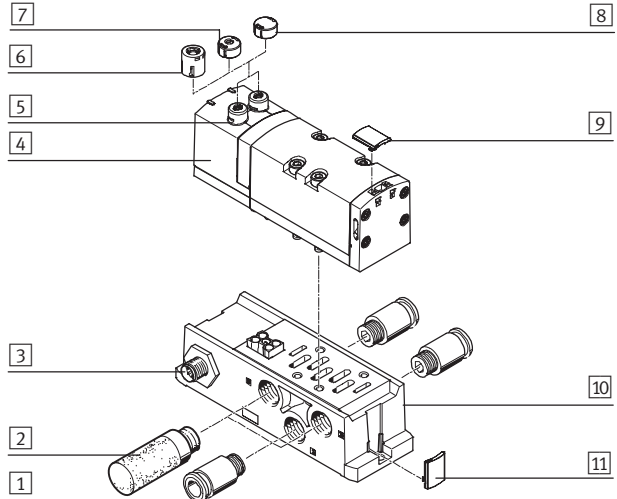
FESTO

単体仕様, 42mm幅, ISO 5599-2

スプリング端子またはケーブル（パラ線）付



M12プラグ付



	説明	→ページ/検索ワード	
1	ワンタッチコネクタ	G3/8、給・排気ポート（1, 3/5）および出力ポート（2, 4）用	P.211
2	サイレンサ	U-3/8-B、排気ポート（3/5）用	P.212
3	配線方式	スプリング端子、ケーブル（パラ線）、または4ピンプラグM12 ¹⁾	-
4	バルブVSVA	42mm幅	P.108
5	手動操作	自己保持なし/あり（コイルごとに）	-
6	手動操作キャップ（ヘビーデューティ）	自己保持なし（自己保持はアクセサリを使用）	P.130
7	手動操作キャップ（プッシュ式）	自己保持なし	P.130
8	手動操作キャップ（手動操作無効）	手動操作なし	P.130
9	名称記入ラベルホルダ	バルブ用	P.133
10	マニホールドブロック	バルブVSVA用	P.209
11	名称記入ラベルホルダ	マニホールドブロック用	P.133

1) 24V DC専用

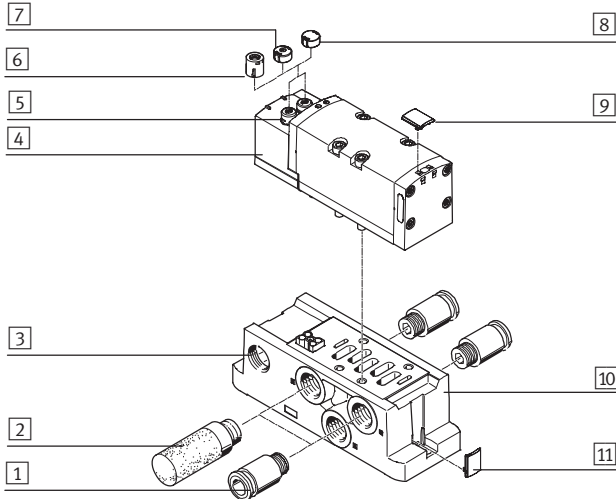
VTSA/VTSA-F バルブターミナル

FESTO

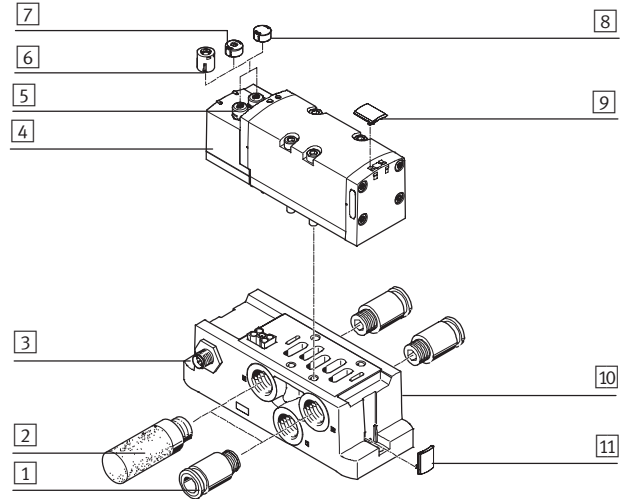
空気圧部

単体仕様, 52mm幅, ISO 5599-2

スプリング端子またはケーブル (バラ線) 付



M12プラグ付



	説明	→ページ/検索ワード
1	ワンタッチコネクタ	G1/2、給・排気ポート (1, 3/5) および出力ポート (2, 4) 用
2	サイレンサ	U-1/2-B、排気ポート (3/5) 用
3	配線方式	スプリング端子, ケーブル (バラ線), または4ピンプラグM12 ¹⁾
4	バルブVSVA	52mm幅
5	手動操作	自己保持なし/あり (コイルごとに)
6	手動操作キャップ (ヘビーデューティ)	自己保持なし (自己保持はアクセサリを使用)
7	手動操作キャップ (プッシュ式)	自己保持なし
8	手動操作キャップ (手動操作無効)	手動操作なし
9	名称記入ラベルホルダ	バルブ用
10	マニホールドブロック	バルブVSVA用
11	名称記入ラベルホルダ	マニホールドブロック用

1) 24V DC専用

VTSA/VTSA-F バルブターミナル

空気圧部

FESTO

空気圧部の構成

18mm, 26mm幅用マニホールド
ブロック :

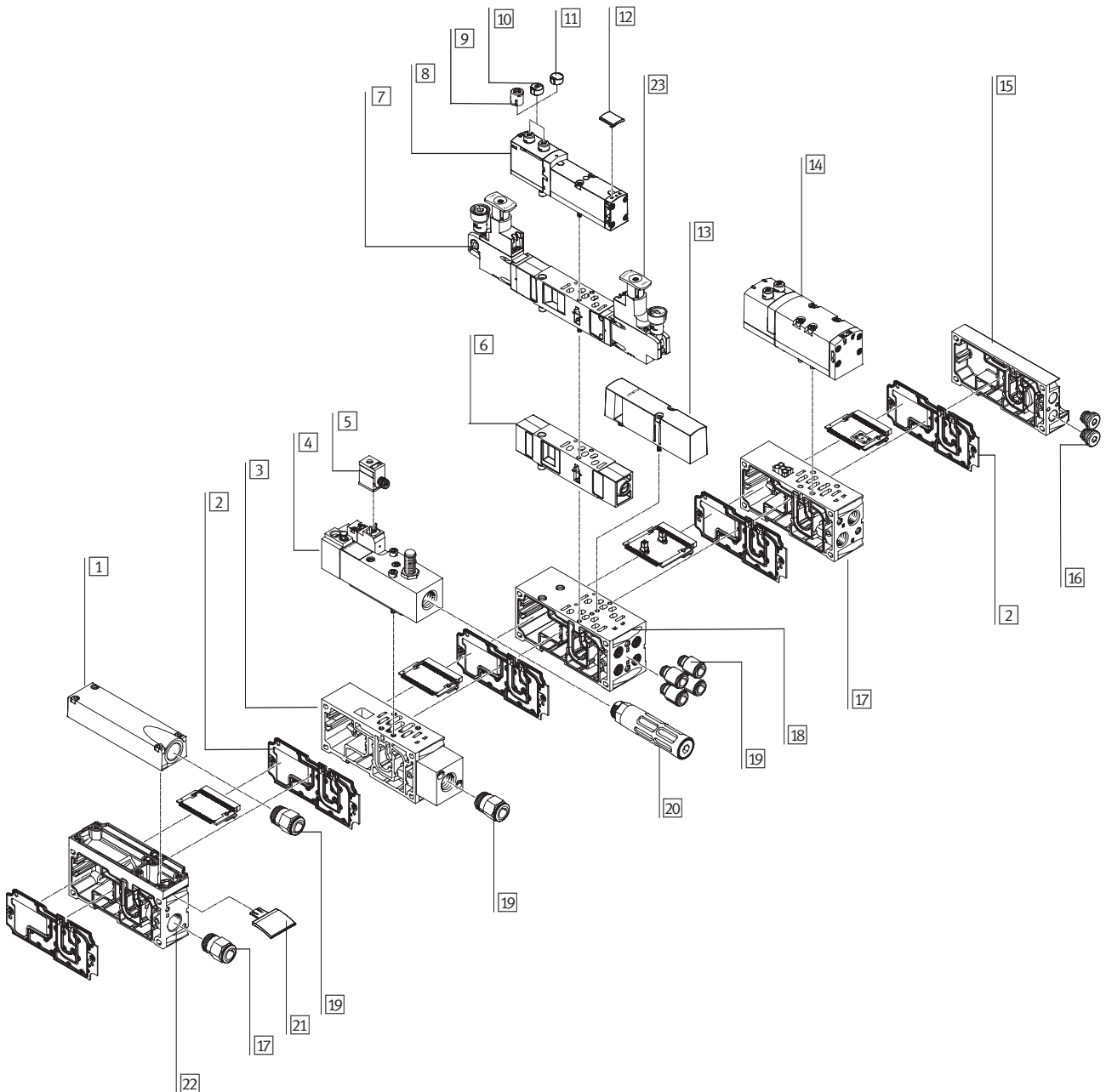
- シングルソレノイド2連
- ダブルソレノイド2連

42mm, 52mm幅用マニホールド
ブロック :

- シングルソレノイド1連
- ダブルソレノイド1連

- ダブルソレノイド用のマニホールドブ
ロックにはシングルソレノイドのバル
ブプレートもブランキングプレートも
搭載可能

- シングルソレノイドバルブのポジション
には、シングルソレノイドバルブまた
はブランキングプレートのみ搭載
可能



VTSA/VTSA-F バルブターミナル

空気圧部

FESTO

空気圧部の構成			
	説明	→ページ	
1	排気ポートカバー	ダクト排気（ポート3および5共通）用	P.125
2	セパレートシール	-	P.125
3	マニホールドブロック	ソフトスタートバルブ用	P.161
4	ソフトスタートバルブ	ターミナル内の圧力を段階的に上昇させる	P.161
5	プラグ	-	P.170
6	フローコントロールプレート	-	P.130
7	レギュレータプレート	-	P.126
8	バルブプレート	18mm幅, 26mm幅	P.90, P.99
9	手動操作キャップ（ヘビーデューティ）	自己保持なし（自己保持はアクセサリを使用）	P.130
10	手動操作キャップ（プッシュ式）	自己保持なし	P.130
11	手動操作キャップ（手動操作無効）	手動操作なし	P.130
12	名称記入ラベルホルダ	バルブ用	P.133
13	ブランキングプレート	マニホールドの空位置用	P.130
14	バルブプレート	42mm幅, 52mm幅	P.108, P.116
15	パイロットエアセクタ付サイドプレート	-	P.124
16	ブランキングプラグ	-	P.212
17	マニホールドブロックVTSA	42mm幅, 52mm幅バルブ用	P.124
17	マニホールドブロックVTSA-F	42mm幅, 52mm幅バルブ用	P.124
18	マニホールドブロックVTSA	18mm幅, 26mm幅のバルブ用	P.124
18	マニホールドブロックVTSA-F	18mm幅, 26mm幅のバルブ用	P.124
19	コネクタ	-	P.211
20	サイレンサ	-	P.212
21	名称記入ラベルホルダ	マニホールドブロック, サブプレート, 90°接続プレート用	P.133
22	サブライプレート	-	P.125
23	調整ノブ	さまざまなバージョンのレギュレータノブ	P.37

注記

以下のようなバルブターミナルの特殊用途

- 切換位置検出付バルブ
- セーフティ機能付コントローラブロック

- パイロットエア切換バルブ
- ソフトスタートバルブ
- 真空ブロック

は後ろの → 「関連製品」 にリストされています。

VTSA/VTSA-F バルブターミナル

FESTO

電気部

バルブターミナル（個別配線仕様）

VTSA型式コード：

- 44E-__ 電気部
- 44P-__ 空気圧部

VTSA-F型式コード：

- 45E-__ 電気部
- 45P-__ 空気圧部

個別配線仕様のVTSA/VTSA-Fは20連まで（20コイル）拡張可能です。

18mm, 26mm幅のバルブ用マニホールドブロック：

- シングルソレノイド2連
- ダブルソレノイド2連

42, 52, 65mm幅のバルブ用マニホールドブロック：

- シングルソレノイド1連
- ダブルソレノイド1連

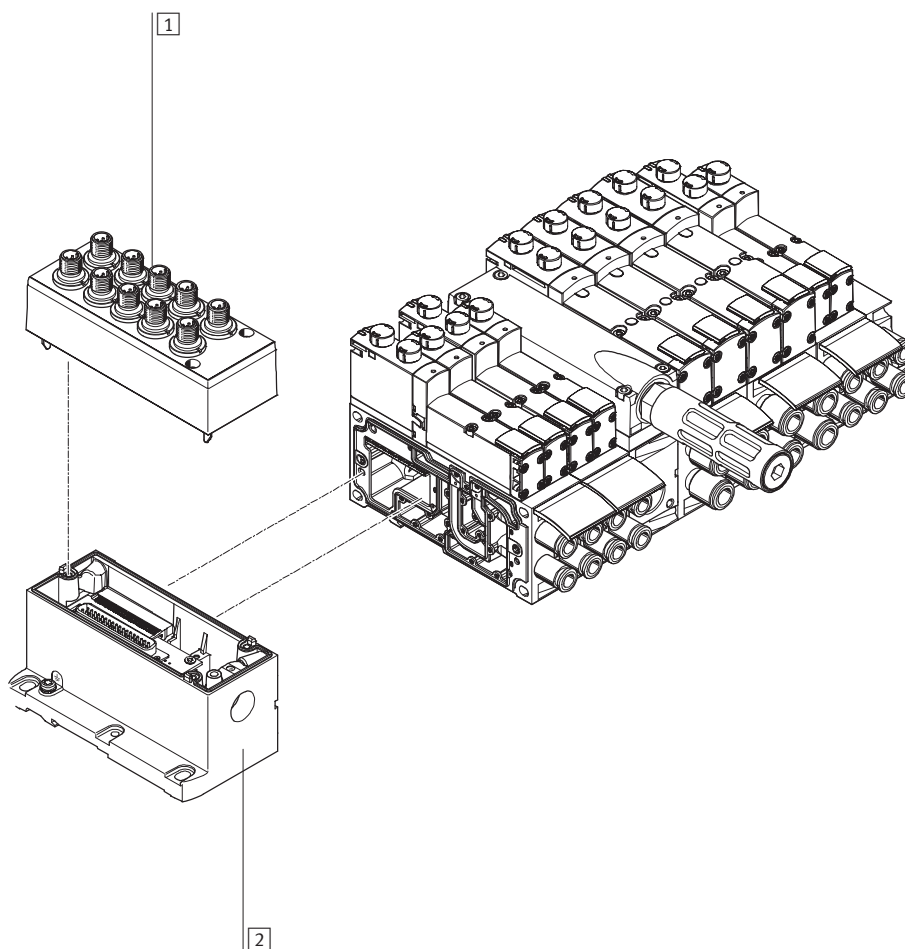
• ダブルソレノイド用のマニホールドブロックにはシングルソレノイドのバルブプレートもブランキングプレートも搭載可能

• シングルソレノイドのバルブのポジションには、シングルソレノイドバルブまたはブランキングプレートのみ搭載可能

• 配線方式：5ピンM12プラグ（24V DC）

• 65mm幅のバルブは他の幅のものとの混載不可で、必ずバルブターミナルコンフィギュレーションの最後に配置
“65mm幅バルブ”の章でISOサイズ3（タイプ04）をご参照ください。

→P.177



	説明	→ページ/検索ワード
① カバー	個別配線用	P.131
② Dサブコネクタ	M12, 10ポートまたは6ポート（カバー）	P.131

VTSA/VTSA-F バルブターミナル

電気部

Dサブ仕様のバルブターミナル

VTSA型式コード：

- 44E-__ 電気部
- 44P-__ 空気圧部

VTSA-F型式コード：

- 45E-__ 電気部
- 45P-__ 空気圧部

Dサブ仕様のバルブターミナルVTSA/VTSA-Fは最大32連（32コイル）に拡張可能です。

18mm幅, 26mm幅のバルブ用マニホールドブロック：

- シングルソレノイド2連

- ダブルソレノイド2連

42, 52, 65mm幅のバルブ用マニホールドブロック：

- シングルソレノイド1連

- ダブルソレノイド1連

• ダブルソレノイド用のマニホールドブロックにはシングルソレノイドのバルブプレートもブランキングプレートも搭載可能

• シングルソレノイドのバルブのポジションには、シングルソレノイドバルブまたはブランキングプレートのみ搭載可能

• 以下のIP65 Dサブが可能：

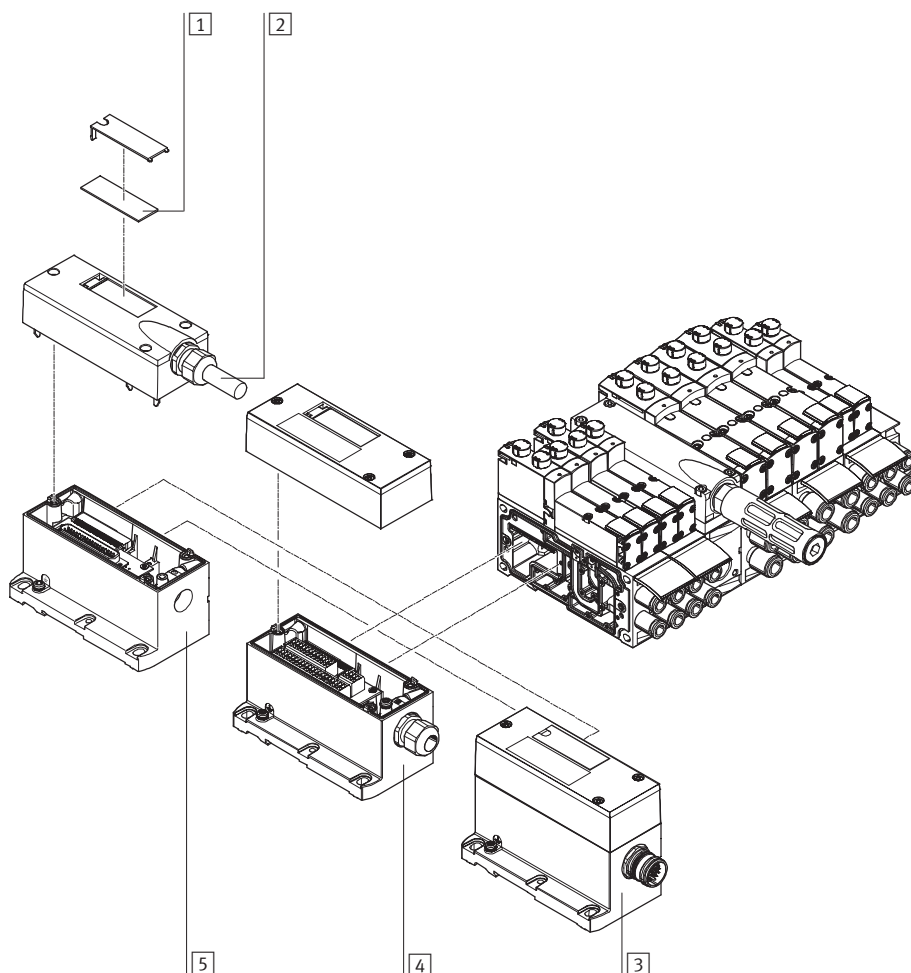
- 37ピンDサブ接続（24V DC）：ケーブルは最大8連用, 22連用, 32連用にそれぞれ2.5m, 5m, 10mの長さを用意

- ターミナルストリップ（24V DCまたは110V AC）、19ピン丸型プラグ（24V DC）

• 65mm幅のバルブは他の幅のものとは混載不可で、必ずバルブターミナルコンフィグレーションの最後に配置

“65mm幅バルブ”の章でISOサイズ3（タイプ04）をご参照ください。

→P.177



	説明	→ページ
① 名称記入ラベル	Dサブコネクタ用	-
② 多芯ケーブル	-	P.132
③ Dサブコネクタ	M23丸型プラグ（24V DC）経由	P.131
④ Dサブコネクタ	端子台（Cage Clamp®：24V DCまたは110V AC）経由	P.131
⑤ Dサブコネクタ	多芯ケーブル（24V DC）	P.131

VTSA/VTSA-F バルブターミナル

電気部

ASインタフェース仕様のバルブターミナル

VTSA型式コード：

- 52E-__ 電気部
- 44P-__ 空気圧部

VTSA-F型式コード：

- 52E-__ 電気部
- 45P-__ 空気圧部

ASインタフェース仕様のバルブターミナルVTSA/VTSA-Fは最大8連（8コイル）に拡張可能です。

18mm, 26mm幅のバルブ用マニホールドブロック：

- シングルソレノイド2連

- ダブルソレノイド2連

42, 52, 65mm幅のバルブ用マニホールドブロック：

- シングルソレノイド1連

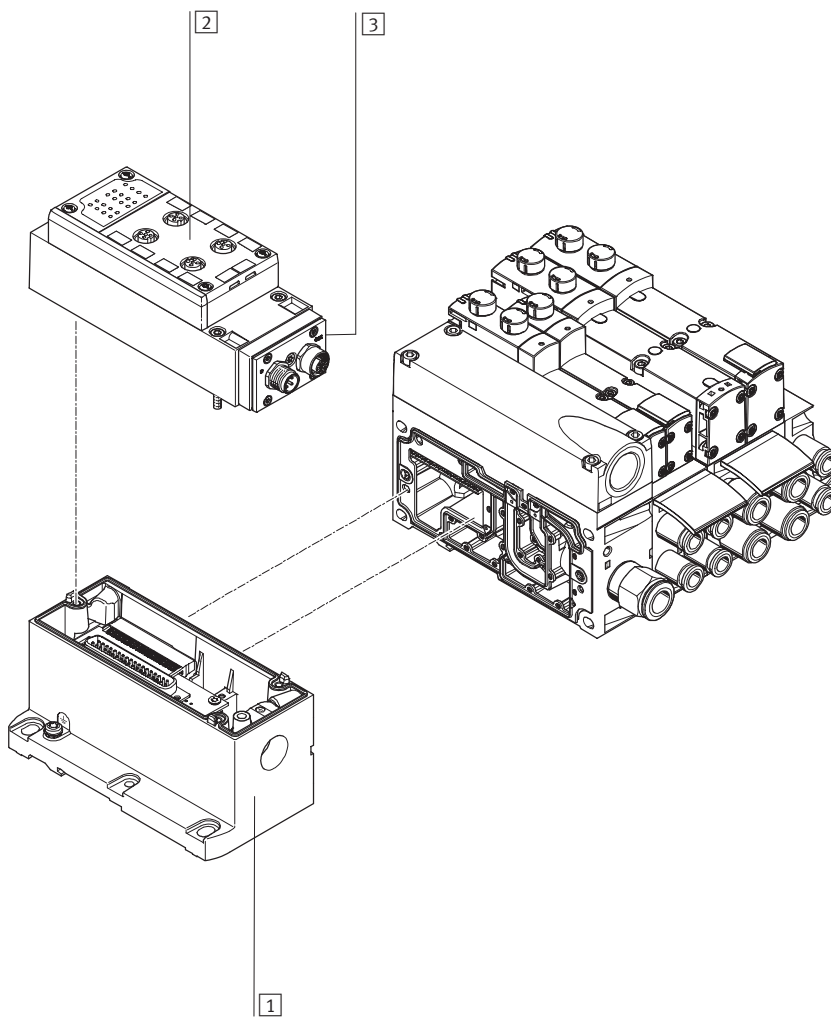
- ダブルソレノイド1連

- ダブルソレノイド用のマニホールドブロックにはシングルソレノイドのバルブプレートもブランキングプレートも搭載可能

- シングルソレノイドのバルブのポジションには、シングルソレノイドバルブまたはブランキングプレートのみ搭載可能

- 65mm幅のバルブは他の幅のものとの混載不可で、必ずバルブターミナルコンフィグレーションの最後に配置
“65mm幅バルブ”の章でISOサイズ3（タイプ04）をご参照ください。

→P.177



	説明	→ページ
1	Dサブコネクタ	ASインタフェースの接続ポートとしてASインタフェースモジュールと同時に注文可能 P.131
2	ASインタフェース用コネクションブロック	- P.132
3	ASインタフェースモジュール	- P.131

VTSA/VTSA-F バルブターミナル

電気部

バルブターミナル、Fieldbus仕様、コントローラブロック仕様（電気周辺機器CPX）

型式コード：

- 50E-__電気周辺機器用，樹脂製マニホールドモジュール
- 51E-__電気周辺機器用，メタル製マニホールドモジュール
- 53E-__電気周辺機器用，制御盤設置用

VTSA用：

- 44P-__ 空気圧部

VTSA-F用：

- 45P-__ 空気圧部

Fieldbus仕様のバルブターミナル VTSA/VTSA-Fは最大32連（32コイル）に拡張可能です。

18mm, 26mm幅のバルブ用マニホールドブロック：

- シングルソレノイド2連
- ダブルソレノイド2連

42, 52, 65mm幅のバルブ用マニホールドブロック：

- シングルソレノイド1連
- ダブルソレノイド1連

- ダブルソレノイド用のマニホールドブロックにはシングルソレノイドのバルブプレートもブランキングプレートも搭載可能

- シングルソレノイドのバルブのポジションには、シングルソレノイドバルブまたはブランキングプレートのみ搭載可能

マニホールドブロックにはシングルソレノイドのバルブプレートもブランキングプレートも搭載可能です。CPXの規則はリモートIO時のCPXの規則が適用されます。

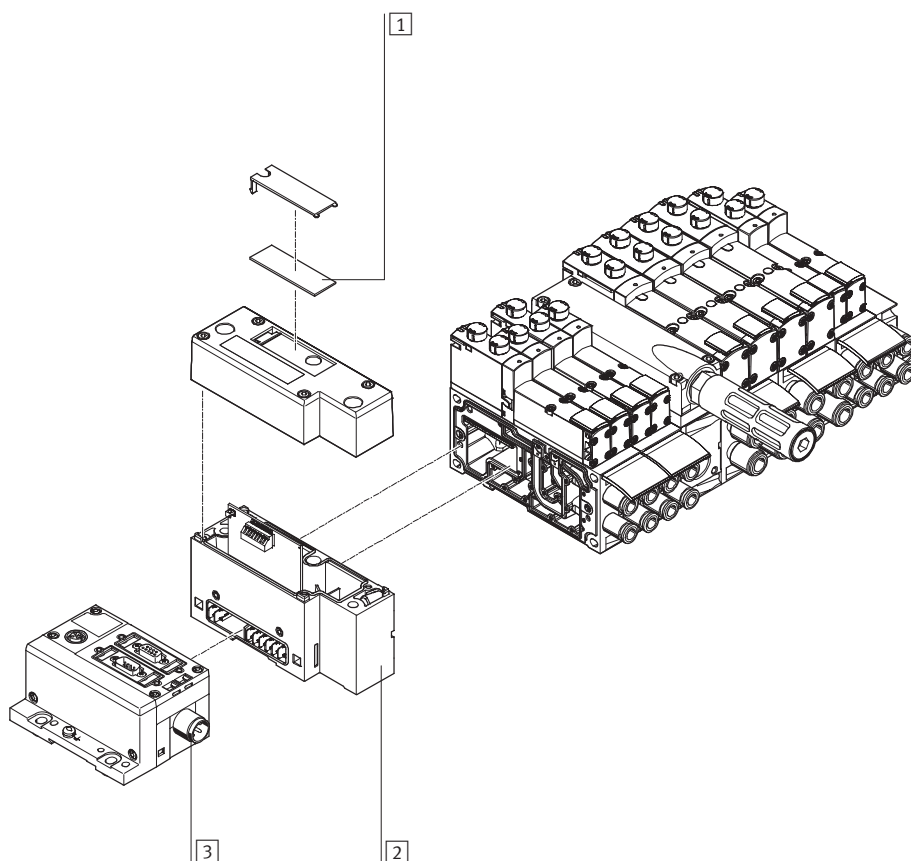
適用例：

- 最大10連の電気モジュール
- デジタルI/O
- アナログI/O

- I/Oのパラメータ設定
- 統合された便利な診断システム
- 予兆保全のコンセプト

- 65mm幅のバルブは他の幅のものと同様に混載不可で、必ずバルブターミナルコンフィグレーションの最後に配置
- “65mm幅バルブ”の章でISOサイズ3（タイプ04）をご参照ください。

→P.177



	説明	→ページ/検索ワード
①	名称記入ラベル	空気圧インタフェースCPX用
②	空気圧インタフェース	-
③	Fieldbusインタフェース	-

VTSA/VTSA-F バルブターミナル

電気部

FESTO

Fieldbus/Dサブ仕様および個別配線仕様のバルブ

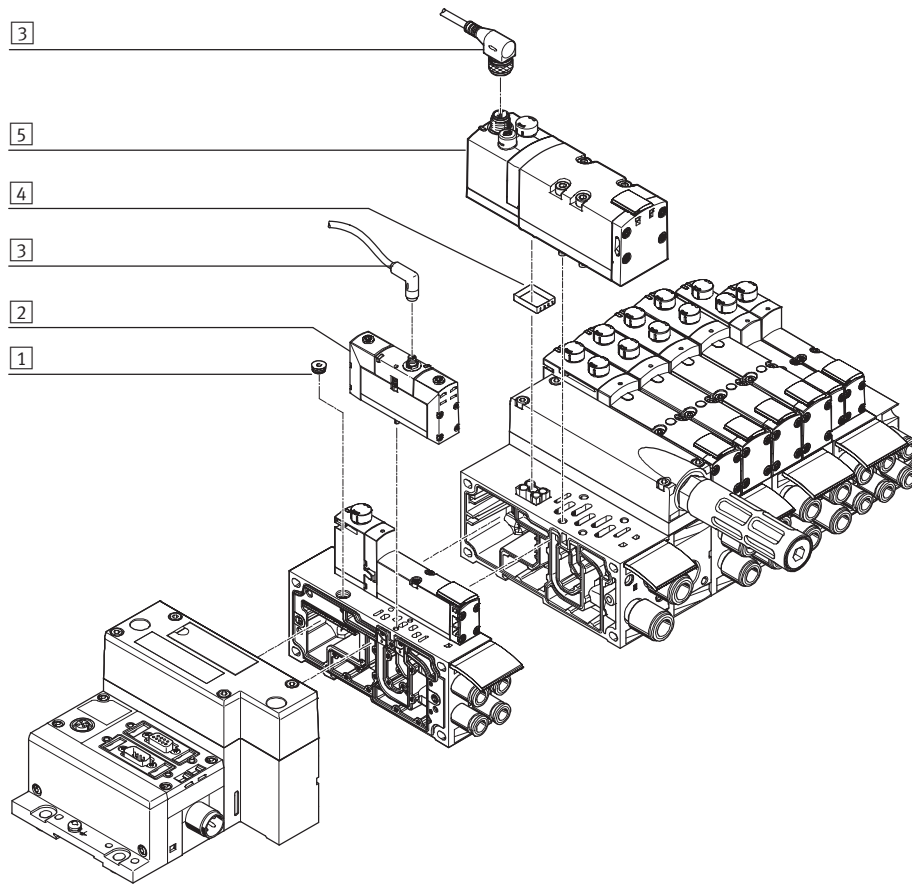
特定の非常停止の条件を要求されるアプリケーションでは、1連以上のバルブをバルブターミナルのコントローラから個別に切り換える必要とされることがあります。このため個別配線（丸型または角型プラグ）仕様のバルブ（VSVA）がバルブターミナルに搭載されています。

保護等級IP65を達成するために、マニホールドブロックの使用しない電気接続ポートはシーリングキャップで塞いでください。シーリングキャップは幅18mmと26mmは用意されています。42mm幅と52mm幅のマニホールドまたはサブプレートでは、バルブを保護等級に適

合させるために専用のシールプレート（P.130参照）と共に使用する必要があります。

DサブまたはFieldbus仕様のバルブターミナルの集中制御では、この方法

で占有されるバルブは空位置と同様に機能します。つまり、Fieldbusノードでの割り当てられたアドレスまたはDサブでの対応する接続部が占有されます。



	説明	→ページ/検索ワード
1	シーリングキャップ	P.130
2	バルブ	valves vsva
3	ケーブル付ソケット	valves vsva
4	シールプレート	P.130
5	バルブ	valves vsva

注記

VSVAはバルブターミナル用ですが、バルブターミナルの型式構成上ではこのポジションはブランキングプレートを配置してください。

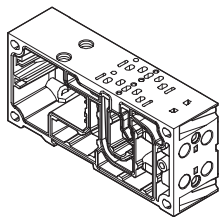
これ専用のバルブの型式：
→vsva

VTSA/VTSA-F バルブターミナル

空気圧部

FESTO

マニホールドブロック



VTSA/VTSA-Fはモジュラーシステムをベースにしており、マニホールドブロックとバルブで構成されています。VTSA-Fマニホールドブロックは流量を最適化するように設計されています。18mm幅と26mm幅のマニホールドブロックはバルブ2台用です。つまり、マニホールドブロックあたりバルブ2連です。42mm幅と52mm幅のマニホールドブロックはバルブ1台用です。つまり、マニホールドブロックあたりバルブ1連です。

マニホールドブロックにはシールプレートとインターリンクモジュールが含まれています。これらはバルブターミナル内で自由に配置可能です。マニホールドブロックはそれぞれねじで連結され、バルブを支える役割になります。マニホールドブロックの中には圧縮空気供給、排気用のダクト、各バルブ用の出力ポートが設けられています。各マニホールドブロックはとよりのブロックに4本のねじを使用して連結されます。

各マニホールドブロックはこれらのねじを外すと分解できるようになっており、拡張時にも簡単に追加できるようになっています。

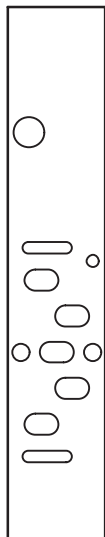
“65mm幅バルブ”の章でISOサイズ3（タイプ04）もご参照ください。
→P.177

1バルブポジション用マニホールドブロック上のインタフェース

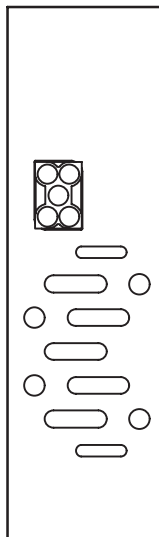
18mm幅



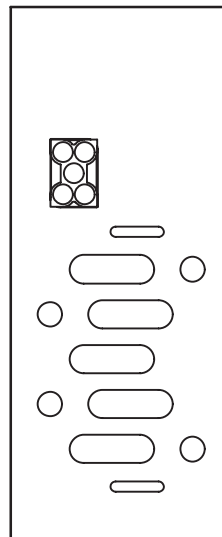
26mm幅



42mm幅



52mm幅



注記

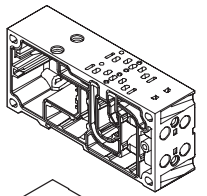
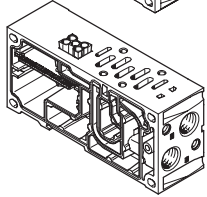
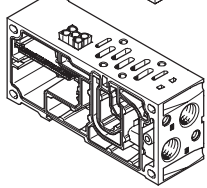
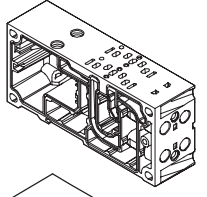
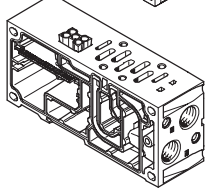
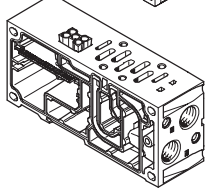
表記の図はISO準拠のポートのパターンを示しています。

バルブターミナルVTSA-FのポートパターンはISO規格に準拠しません。

VTSA/VTSA-F バルブターミナル

空気圧部

FESTO

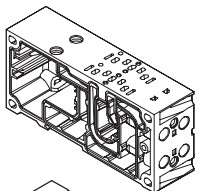
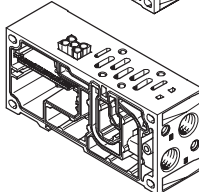

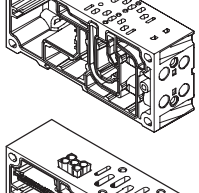
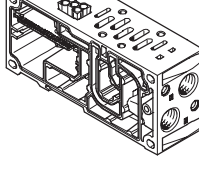
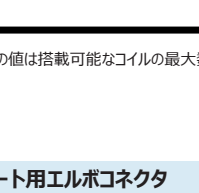

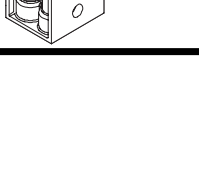
マニホールドブロック (ワンタッチコネクタ)									
型式 コード	型式	幅				搭載バルブ連数 (コイル)	出力ポート (2, 4)		
		18mm	26mm	42mm	52mm		コードM レンジ	コードN スモール	
ダブルソレノイドバルブ用									
A		VABV-S4-2S-G18-2T2					2 (4)	QS-G1/8-8	-
AK			■	-	-	-		-	QS-G1/8-6
B		VABV-S4-1S-G14-2T2					2 (4)	QS-G1/4-10	-
BK			-	■	-	-		-	QS-G1/4-8
C		VABV-S2-1S-G38-T2					1 (2)	QS-G3/8-12	-
CK			-	-	■	-		-	QS-G3/8-10
D		VABV-S2-2S-G12-T2					1 (2)	QS-G1/2-16	-
DK			-	-	-	■		-	QS-G1/2-12
シングルソレノイドバルブ用									
E		VABV-S4-2S-G18-2T1					2 (2)	QS-G1/8-8	-
EK			■	-	-	-		-	QS-G1/8-6
F		VABV-S4-1S-G14-2T1					2 (2)	QS-G1/4-10	-
FK			-	■	-	-		-	QS-G1/4-8
G		VABV-S2-1S-G38-T1					1 (1)	QS-G3/8-12	-
GK			-	-	■	-		-	QS-G3/8-10
H		VABV-S2-2S-G12-T1					1 (1)	QS-G1/2-16	-
HK			-	-	-	■		-	QS-G1/2-12

1) () の値は搭載可能なコイルの最大数です

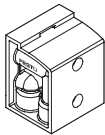
VTSA/VTSA-F バルブターミナル

空気圧部

FESTO

マニホールドブロック (ワンタッチコネクタ付)									
型式 コード	型式	幅				搭載バルブ連数 (コイル)	出力ポート (2, 4)		
		18mm	26mm	42mm	52mm		コードM ラージ	コードN スモール	
ダブルソレノイドバルブ用									
A		VABV-S4-2HS-G18-2T2	■	-	-	-	2 (4)	QS-G1/8-8	-
AK								-	QS-G1/8-6
B		VABV-S4-1HS-G14-2T2	-	■	-	-	2 (4)	QS-G1/4-10	-
BK								-	QS-G1/4-8
C		VABV-S2-1HS-G38-T2	-	-	■	-	1 (2)	QS-G3/8-12	-
CK								-	QS-G3/8-10
D		VABV-S2-2S-G12-T2	-	-	-	■	1 (2)	QS-G1/2-16	-
DK								-	QS-G1/2-12
シングルソレノイドバルブ用									
E		VABV-S4-2HS-G18-2T1	■	-	-	-	2 (2)	QS-G1/8-8	-
EK								-	QS-G1/8-6
F		VABV-S4-1HS-G14-2T1	-	■	-	-	2 (2)	QS-G1/4-10	-
FK								-	QS-G1/4-8
G		VABV-S2-1HS-G38-T1	-	-	■	-	1 (1)	QS-G3/8-12	-
GK								-	QS-G3/8-10
H		VABV-S2-2S-G12-T1	-	-	-	■	1 (1)	QS-G1/2-16	-
HK								-	QS-G1/2-12

1) () の値は搭載可能なコイルの最大数です

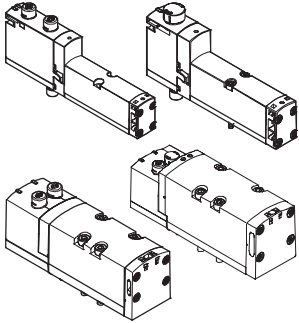
出力ポート用エルボコネクタ									
型式 コード	型式	幅				ポート	出力ポート (2, 4) 径		
		18mm	26mm	42mm	52mm				
P		VABF-S4-__-A2G2-G__	■	-	-	-	2, 4	G1/8	
			-	■	-	-		G1/4	
			-	-	■	-		G3/8	
			-	-	-	■		G1/2	

VTSA/VTSA-F バルブターミナル

空気圧部

FESTO

バルブプレート



バルブは全てスプールバルブで効果的なシールと幅広い使用圧力範囲、長寿命を実現させるための特許取得のシーリングシステムを備えています。

出力ポートはマニホールドブロックに配置されているため、マニホールドブロックバルブの交換は非常に簡単です。

バルブの機能とは無関係に、マニホールドブロックにはシングル用とダブル用があります。

リバーシブル/真空操作

アクチュエータ（シリンダ）を異なる圧力で操作する場合、リバーシブル（コードZ）を選択します。

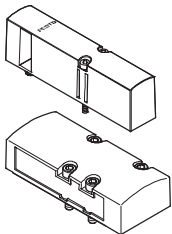
この場合、他のバルブとは管路を分離する（中間サブライプレートなど）必要があります。

リバーシブル3ポートバルブは真空操作にも適しています。これは外部パイロット時のみ有効です。

- 注記

- リバーシブルの場合、供給圧力がポート3/5に接続し、排気はこの管路を共有するすべてのバルブポジションのポート1から行われる
- リバーシブルの時、リバーシブルレギュレータを選択することはできない
- リバーシブルレギュレータでは、この位置のバルブのみがリバーシブルになる
- 5ポート3ポジションバルブをリバーシブルに使用する場合、中立位置の機能によって排気から加圧へ、またはその逆になる

ブランキングプレート



プレートにはバルブ機能は持たせていません。バルブターミナルでバルブポジションを確保するために使用しています。

バルブプレートおよびブランキングプレートはマニホールドブロックにねじで取り付けられています。

デザイン

バルブ交換

バルブはメタル製マニホールドブロックに2本または4本のねじで取り付けられており、簡単に交換可能です。マニ

ホールドブロックは頑丈で、効率的な長期間のシーリングが保証されます。

拡張

空位置にはいつでもバルブプレートを搭載させることができます。バルブプレートを搭載させても外形寸法や取付位置、既存の機器は変わりません。

拡張についての詳細情報および技術データについては、以下の取扱説明書を参照：

→ホームページ：P.BE-VTSA-44

VTSA/VTSA-F バルブターミナル

空気圧部

FESTO

バルブ機能							
ターミナルの型式	回路記号	バルブの型式	幅				説明
			18mm	26mm	42mm	52mm	
VC		T22C	■	■	■	■	2ポート×2シングル <ul style="list-style-type: none"> ノーマルクローズ エアリターン
VV		T22CV	■	■	■	-	2ポート×2シングル <ul style="list-style-type: none"> リバーシブル ノーマルクローズ エアリターン 3および5で真空操作可能
N		T32U	■	■	■	■	3ポート×2シングル <ul style="list-style-type: none"> ノーマルオープン エアリターン 使用圧力範囲 > 0.3MPa
K		T32C	■	■	■	■	3ポート×2シングル <ul style="list-style-type: none"> ノーマルクローズ エアリターン 使用圧力範囲 > 0.3MPa
H		T32H	■	■	■	■	3ポート×2シングル <ul style="list-style-type: none"> 初期位置 <ul style="list-style-type: none"> ノーマルクローズx1 ノーマルオープンx1 エアリターン 使用圧力範囲 > 0.3MPa
P		T32F	■	■	■	■	3ポート×2シングル <ul style="list-style-type: none"> リバーシブル専用 ノーマルオープン エアリターン
Q		T32N	■	■	■	■	3ポート×2シングル <ul style="list-style-type: none"> リバーシブル専用 ノーマルクローズ エアリターン
R		T32W	■	■	■	■	3ポート×2シングル <ul style="list-style-type: none"> リバーシブル専用 初期位置 <ul style="list-style-type: none"> ノーマルクローズx1 ノーマルオープンx1 エアリターン

注記
 真空の切換に使用する場合、上流側（真空パッドなど）にフィルタを設けてください。これにより真空パッドによる吸着作業などで異物のバルブ内への侵入を防止します。

VTSA/VTSA-F バルブターミナル

空気圧部

FESTO

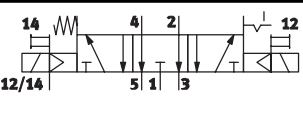
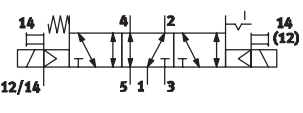
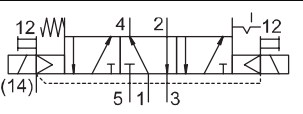
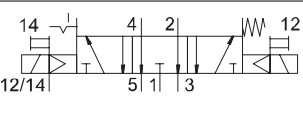
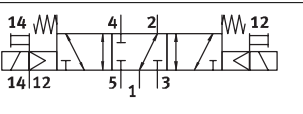
バルブ機能							
ターミナルの型式	回路記号	バルブの型式	幅				説明
			18mm	26mm	42mm	52mm	
M		M52-A	■	■	■	■	5ポートシングル • リバーシブル • エアリターン
O		M52-M	■	■	■	■	5ポートシングル • リバーシブル • スプリングリターン
J		B52	■	■	■	■	5ポートダブル
D		D52	■	■	■	■	5ポートダブル • 14側信号優先
SO SQ SS		M52-M	-	■	-	-	5ポートシングル ²⁾ 、プラグインとしてまたはISO 15218に準拠した空気圧インタフェース付パイロットバルブ経由 「切換位置検出バルブ」のバルブ機能も参照 →P.140
SP SN		T52-M	-	■	-	-	5ポートシングルx2、切換位置検出付、特殊バルブ機能「セーフティ機能付コントロールブロック」として2チャンネルを経由した空気圧リンク→P.146
B		P53U	■	■	■	■	5ポート3ポジション • プレッチャセンタ ¹⁾ • スプリングリターン
G		P53C	■	■	■	■	5ポート3ポジション • クローズドセンタ ¹⁾ • スプリングリターン
E		P53E	■	■	■	■	5ポート3ポジション • エキゾーストセンタ ¹⁾ • スプリングリターン

- 1) どちらのコイルにも通電していない場合、バルブはスプリングによって中立位置に移動します。両方のコイルが永続的に交互に通電される場合、バルブは最初にアクティブになったコイルの切換位置を保持します。
- 2) 記号はN/O図での、スイッチング出力付近接スイッチが装着されたバルブを示します。ISO 1219-1に準拠して、この記号はN/OおよびN/Cの両方に適用されます。ここで使用されるすべてのセンサのスイッチングエレメントの機能はN/Cです。

VTSA/VTSA-F バルブターミナル

空気圧部

FESTO

バルブ機能							
ターミナルの型式	回路記号	バルブの型式	幅				説明
			18mm	26mm	42mm	52mm	
SA		P53ED	■	■	-	-	5ポート3ポジション, 特殊機能用, デフォルトの切換位置14 <ul style="list-style-type: none"> 供給圧力なしでの切換, セルフラッシングループ, 外部パイロット エキゾーストセンタ, 14側保持 スプリングリターン
SB		P53AD	■	■	-	-	5ポート3ポジション, 特殊機能用, デフォルトの切換位置14 <ul style="list-style-type: none"> メカ的に保持 (保持位置をロック) 中立位置: ポート2出圧状態, ポート4排气, 14側保持 スプリングリターン
SD		P53BD	■	■	-	-	5ポート3ポジション, 特殊機能用, デフォルトの切換位置14 <ul style="list-style-type: none"> メカ的に保持 (保持位置をロック) 中立位置: ポート4出圧状態, ポート2排气, 14側保持 スプリングリターン
SE		P53EP	■	■	-	-	5ポート3ポジション, 特殊機能用, デフォルトの切換位置12 <ul style="list-style-type: none"> 供給圧力なしでの切換, セルフラッシングループ, 外部パイロット エキゾーストセンタ, 12側保持 スプリングリターン
VG		P53F	-	-	■	■	5ポート3ポジション <ul style="list-style-type: none"> 位置決め 中立位置: ポート2出圧状態, ポート4クローズ状態¹⁾ スプリングリターン
VB	-	-	-	■	-	-	真空発生器、真空破壊および調整可能な省エネ回路機能 (2バルブポジション占有, ディスプレイおよびM12プラグ式センサSDE3) 付
L	-	-	■	■	■	■	バルブターミナル専用: バルブ空位置用ブランキングプレート

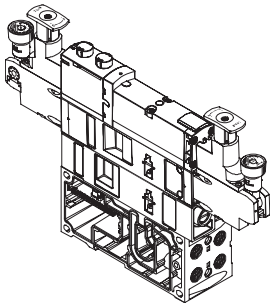
1) どちらのコイルにも通電していない場合、バルブはスプリングによって中立位置に移動します。両方のコイルが永続的に交互に通電される場合、バルブは最初にアクティブになったコイルの切換位置を保持します。

VTSA/VTSA-F バルブターミナル

空気圧部

FESTO

スタッキング



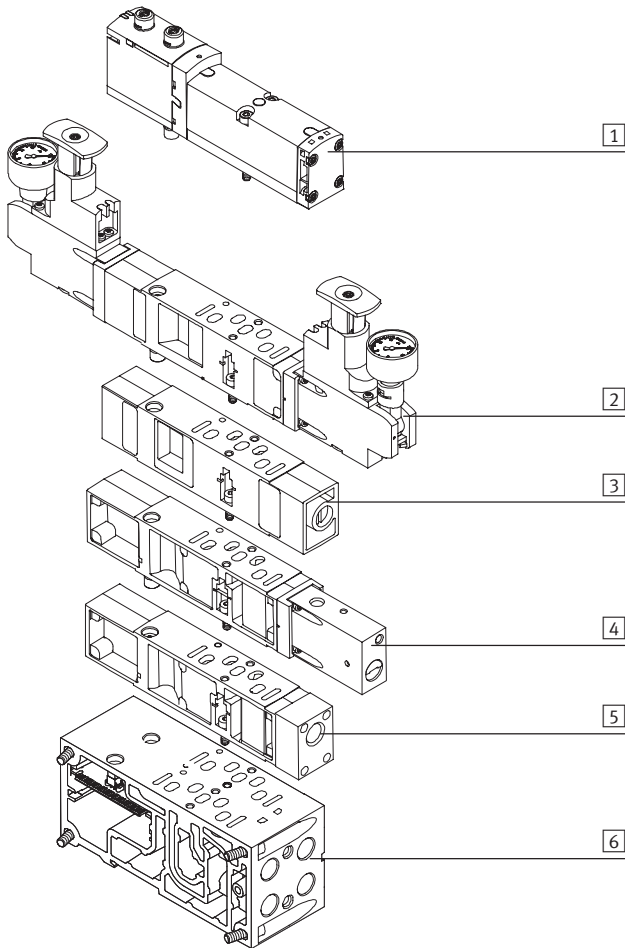
各バルブポジションのマニホールドブロックとバルブの間に、機能ユニットを追加できます。これらの機能はスタッキングプレートとして特別な機能達成、

または各バルブポジションでの制御が可能になります。また、1台のバルブターミナルへの異なるバルブサイズの搭載が可能になります。

注記

各スタッキングプレートのデザインにより、組み合わせできないことがあります。

スタッキングプレート



複数のスタッキングプレートを1バルブポジション上に配置する場合、下記の順で並ぶようにしてください。

- ① バルブVSVA
- ② レギュレータプレート
- ③ フローコントロールプレート
- ④ シャットオフプレート
- ⑤ 個別サブライプレート
- ⑥ マニホールドブロック

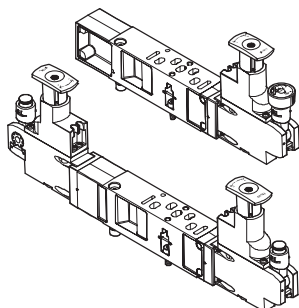
VTSA/VTSA-F バルブターミナル

空気圧部

FESTO

スタッキング

レギュレータプレート



レギュレータは接続されたアクチュエータの力を制御したい場合に、マニホールドブロックとバルブの間に設置します。

レギュレータプレートは1次側の圧力変動や空気消費量に関係なく、一定の2次側圧力を維持します。

標準：

- ISO 15407-2またはISO 5599-2に準拠した標準ポートパターン
- 使用最高圧力：0.6MPaまたは1.0Mpa
- 圧力計（オプション）
- 3位置（ロック、基準位置、フリーランニング）レギュレータノブ

注記

A, B, ABレギュレータVABF-S__-1-__では、調整圧力が0.2MPa未満にならないようにしてください。

調整圧力0.2MPa未満の場合には、リバーシブルA, B, ABレギュレータを使用します。

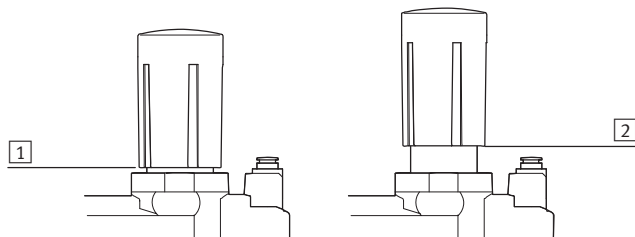
注記

サイズ42mmおよび52mmのレギュレータの再注文時の注意：レギュレータプレートに表記されている製品番号は、標準のものが記載されています。

追加機能（ロック可能ロータリノブ付、拡張デザインなど）付のレギュレータを再注文するときはVABFコンフィグレータのみを使用します。
→ホームページ：vabf-s2

ノブ（レギュレータ42mmおよび52mm幅用）

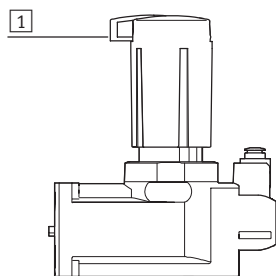
圧力設定



- 1 ノブをロックレベル(1)から設定レベル(2)に引き上げる
- 2 ノブを使用し設定レベル(2)で必要な圧力を設定する
- 3 圧力設定後はノブを再度ロックレベル(1)まで下げる

ノブ（レギュレータ42mmおよび52mm幅用）

ノブのロック



- 1 ロックエレメントが押し出される

圧力設定後、ノブは意図しない起動防止のためロックが可能です。ロックするには、青のロックエレメントを押し出し、パッドロックで固定します。これによりノブが固定され動かすことができなくなります。

注記

ノブとロックエレメントの位置は圧力設定にて決定します。複数のレギュレータを並べて配置する場合、スペースによってはロックと干渉する可能性があります。

ロックが可能であることを確認するため、ノブを完全に引き出し、60°または120°回転させ、押し戻してください。

詳細情報：

- ホームページ：User documentation

VTSA/VTSA-F バルブターミナル

空気圧部

FESTO

スタッキング

デュアル圧力動作またはリバーシブルレギュレータによるエネルギー効率

省エネルギーは圧縮空気を発生させる時点から始まります。圧力低減0.1MPaあたり最大10%のエネルギー削減が達成可能です。このため、可能な場合は常に、圧力を必要最小限に低減します。

追加エネルギーを削減するため、分離された圧力でバルブをデュアル圧力モードで操作します。

このためには、使用するバルブはリバーシブル（つまり逆方向の流れ）に操作する必要があります（→P.86の注記も参照）。デュアル圧力操作では、バルブにはダクト3および5から個別に圧力が供給されます。エアはダクト1から排気されます。

デュアル圧力操作の要件：

- 管路の排気ダクト3および5が完全に分離されている
- リバーシブルバルブを使用する

デュアル圧力操作の長所：

1連のバルブに異なる圧力を適用できる場合、省エネが可能です。

長所：

- 力を制限（例えば0.6MPa→0.3MPa）して引き側ストロークを実行できるため、エネルギーが削減される
- 真空破壊を要するアプリケーションなど、バルブ1連のみ必要（真空切換でのダクト3、エジェクタパルスでのダクト5等）
- バルブに2つの異なる圧力を使用することが可能な場合（戻りストロークに低圧を使用）、空気消費量を最大50%の削減が可能

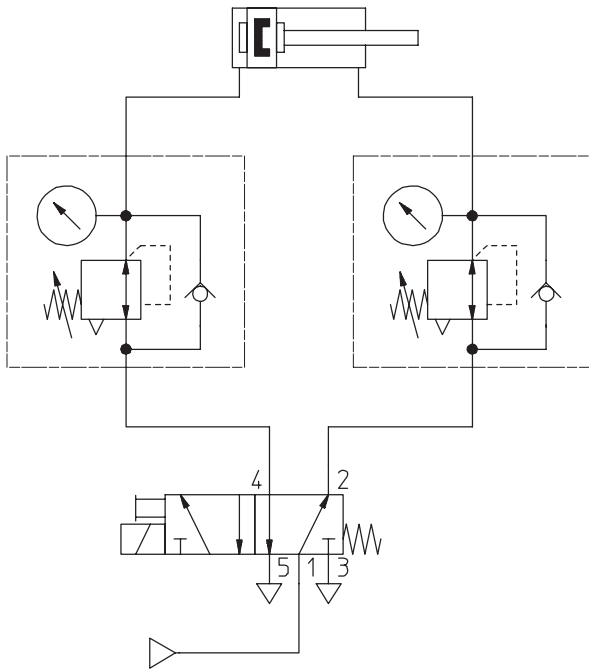
リバーシブル操作の長所：

圧縮空気がバルブ上流のレギュレータに供給される場合（回路図2）、排気はバルブを通して直接行われます。

長所：

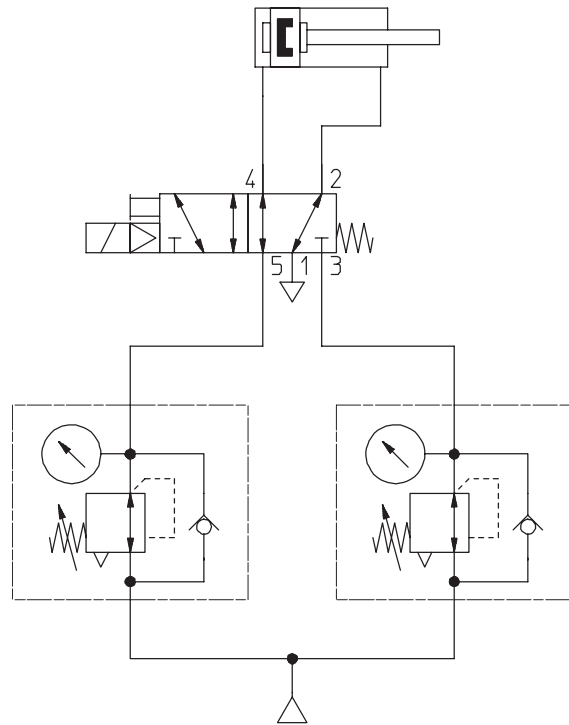
- 排気流量が増加し、最大50%速い
- レギュレータの摩耗低減
- 非常に精密な調整が可能で低圧に最適
- クイックエキゾーストバルブが不要
- 高速サイクルタイム
- 使用圧力が永続的にレギュレータで維持されるため、必要な圧力をバルブポジションとは無関係に調整可能

デュアル圧力操作の標準回路例



回路図1：
圧力はバルブの下流で調整

リバーシブルコントローラによるデュアル圧力操作の標準回路例



回路図2：
圧力はバルブの上流で調整

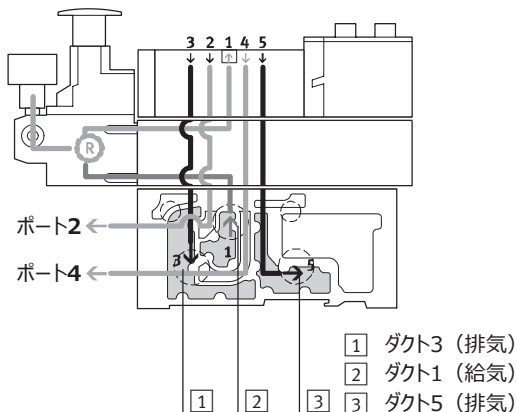
VTSA/VTSA-F バルブターミナル

空気圧部

FESTO

スタッキング

ポート1用レギュレータプレート（PLレギュレータ）の動作モード、コード：ZA, ZAY, ZF, ZFY



このレギュレータはポート1内のバルブの上流圧を調整します。このためポート2とポート4は同じ圧力に調整されます。

バルブの排気はポート2からダクト3へ、ポート4からダクト5に流れます。

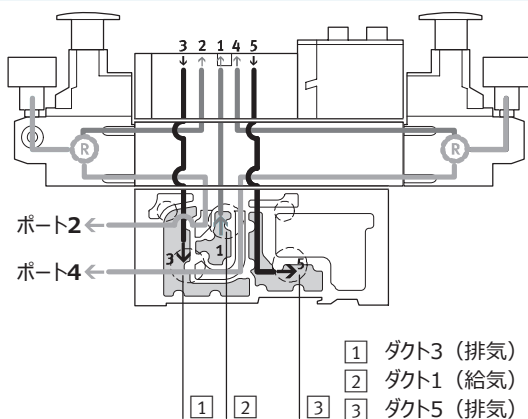
長所

- 圧力はバルブ上流で調整するためレギュレータが排気の影響を受けない
- バルブターミナルからの圧力が常に供給されているためレギュレータは常に調整可能

適用例

- 出力ポート2と4に同等の圧力が必要
- バルブターミナル供給されている圧力（例：0.8MPa）より低い圧力（例：0.3MPa）が必要

ポート2および4のレギュレータプレート（ABLレギュレータ）の運転モード、コード：ZD, ZDY, ZI, ZIY



このレギュレータにより、圧力がバルブ内を流れた後のダクト2および4の圧力が調整されます。排気の時、エアはダクト2からダクト3へ、およびダクト4からダクト5へ、レギュレータを経由して流れます。

切換位置の例：

エアはマニホールドブロックのダクト1からバルブを通してダクト2に流れ、調整されてマニホールドブロックのポート2から出力されます。同時に、排気はマニホールドブロックのダクト4を通り、レギュレータ、バルブを通して、マニホールドブロックのダクト5へと流れます。

制約事項

- レギュレータは排気位置では調整できない
- 給気用エアはダクト1からダクト2へ流れ、排気用エアはダクト4からダクト5へ流れる時、ダクト4のレギュレータは調整できません。

適用例

- ポート2および4では、バルブターミナルへの供給圧力と異なる2種類の圧力が必要

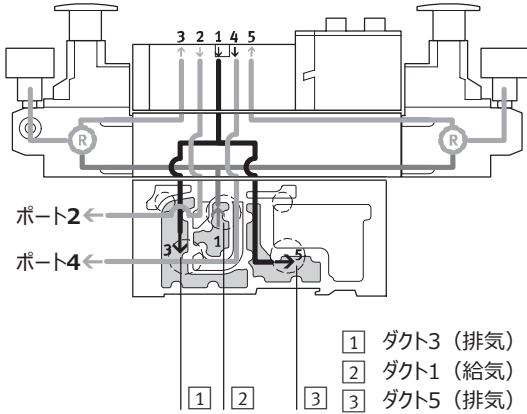
VTSA/VTSA-F バルブターミナル

空気圧部

FESTO

スタッキング

ポート2および4のレギュレータプレート（ABLレギュレータ、リバーシブル）の運転モード、リバーシブル、コード：ZE, ZEY, ZJ, ZJY



このレギュレータにより、エア（ダクト1）は両方のレギュレータに直接送られます。それぞれの場合で、調整されたエアはバルブのダクト3および5に流れます。バルブはリバーシブルになっています。即ち：

- ダクト3から、作動圧力がポート2へ
- ダクト5から、作動圧力がポート4へ

切換位置の例：

ダクト1のエアはレギュレータでダクト3と5に分かれ、バルブへ流れます。バルブ内で、エアはマニホールドブロックのポート2に流れます。同時に排気はマニホールドブロックのダクト4およびバルブを通してレギュレータのダクト1へ流れ、そこでダクト3と5に分かれ、マニホールドブロックから流れます。

適用例

- ポート2および4では、バルブターミナルへの供給圧力と異なる2種類の圧力が必要
- 急速排気が必要
- レギュレータは常に調整可能である必要がある

注記

- リバーシブルレギュレータプレートはリバーシブルバルブのみと組み合わせる必要があります。
- スタッキングコンポーネント付リバーシブルバルブターミナルと以下の組み合わせは使用できません。
 - リバーシブルレギュレータプレート
 - フローコントロールプレート
 - シャットオフプレート
 - サブライプレート
- バルブポジションのシャットオフプレート付バルブは内部パイロットエアで操作されます。これは、バルブターミナルがパイロット給気によって操作される場合でも同じです。

長所

- 高速サイクルタイム
- レギュレータ経由では排気されないので排気効率が50%向上、レギュレータの負荷も低減
- クイックエキゾーストバルブが不要
- 圧力はバルブ上流で調整されるためレギュレータに使用圧力が常に存在しており、レギュレータは常に調整可能

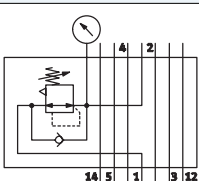
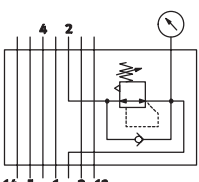
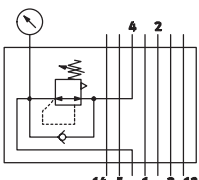
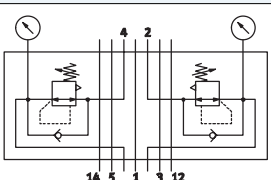
欠点

- ポート3および5では圧力がかかっているため、3ポート2ポジションバルブ×2（コードN, K, H）は使用不可
- フローコントロールプレートとの組み合わせ不可

VTSA/VTSA-F バルブターミナル

空気圧部

FESTO

スタッキング - レギュレータプレート, バリエーション ¹⁾									
型式 コード	型式	幅				使用最高圧力		説明	
		18mm	26mm	42mm	52mm	0.6MPa	1.0MPa		
ポート1用レギュレータプレート (Pレギュレータ)									
ZA		VABF-S__-R1C2-C-10	■	■	■	■	-	■	方向制御バルブの上流のダクト1での圧力を調整
ZAY ²⁾		VABF-S__-R1C2-C-10E	■	■	■	■	-	■	
ZF		VABF-S__-R1C2-C-6	■	■	■	■	■	-	
ZFY ²⁾		VABF-S__-R1C2-C-6E	■	■	■	■	■	-	
ポート2用レギュレータプレート (Bレギュレータ)									
ZC		VABF-S__-R2C2-C-10	■	■	■	■	-	■	方向制御バルブの下流のダクト2での圧力を調整
ZCY ²⁾		VABF-S__-R2C2-C-10E	■	■	■	■	-	■	
ZH		VABF-S__-R2C2-C-6	■	■	■	■	■	-	
ZHY ²⁾		VABF-S__-R2C2-C-6E	■	■	■	■	■	-	
ポート4用レギュレータプレート (Aレギュレータ)									
ZB ²⁾		VABF-S__-R3C2-C-10	■	■	■	■	-	■	方向制御バルブの下流のダクト4での圧力を調整
ZG ²⁾		VABF-S__-R3C2-C-6	■	■	■	■	■	-	
ポート2および4のレギュレータプレート (ABレギュレータ)									
ZD		VABF-S__-R4C2-C-10	■	■	■	■	-	■	方向制御バルブの下流のダクト2および4での圧力を調整
ZDY ²⁾		VABF-S__-R4C2-C-10E	■	■	■	■	-	■	
ZI		VABF-S__-R4C2-C-6	■	■	■	■	■	-	
ZIY ²⁾		VABF-S__-R4C2-C-6E	■	■	■	■	■	-	

1) 42mmおよび52mm幅のバリエーション (ISO 5599-2, ISO 1, ISO 2) はレギュレータコンフィギュレータVABF-S2で選定可能。

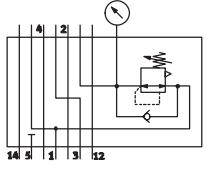
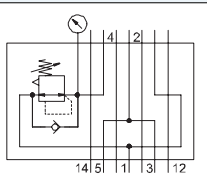
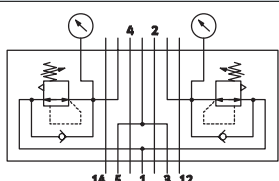
2) 対称コイルレイアウトのバルブにも適しています。

- 注記
リバーシブル3ポートバルブ
x2 (コードP, Q, R) との
組み合わせ不可。

VTSA/VTSA-F バルブターミナル

空気圧部

FESTO

スタッキング - レギュレータプレート, リバーシブル, バリエーション ¹⁾									
型式 コード	型式	幅				使用最高圧力		説明	
		18mm	26mm	42mm	52mm	0.6MPa	1.0MPa		
ポート2用レギュレータプレート, リバーシブル (Bレギュレータ)									
ZL		VABF-S__-R6C2-C-10	■	■	■	■	-	■	ポート2用リバーシブルレギュレータ
ZLY ²⁾		VABF-S__-R6C2-C-10E	■	■	■	■	-	■	
ZN		VABF-S__-R6C2-C-6	■	■	■	■	■	-	
ZNY ²⁾		VABF-S__-R6C2-C-6E	■	■	■	■	■	-	
ポート4用レギュレータプレート, リバーシブル (Aレギュレータ)									
ZK ²⁾		VABF-S__-R7C2-C-10	■	■	■	■	-	■	ポート4用リバーシブルレギュレータ
ZM ²⁾		VABF-S__-R7C2-C-6	■	■	■	■	■	-	
ポート2および4用レギュレータプレート, リバーシブル (ABレギュレータ)									
ZE		VABF-S__-R5C2-C-10	■	■	■	■	-	■	<ul style="list-style-type: none"> • ポート2および4用リバーシブルレギュレータ • 方向制御バルブ上流の圧力調整 • 圧力はダクト1からダクト3および5へ流れる • 排気はダクト1からダクト3および5へ流れる
ZEY ²⁾		VABF-S__-R5C2-C-10E	■	■	■	■	-	■	
ZJ		VABF-S__-R5C2-C-6	■	■	■	■	■	-	
ZJY ²⁾		VABF-S__-R5C2-C-6E	■	■	■	■	■	-	

1) 42mmおよび52mm幅のバリエーション (ISO 5599-2, ISO 1, ISO 2) はレギュレータコンフィギュレータVABF-S2で選定可能。

2) 対称コイルレイアウトのバルブにも適しています。

注記
標準3ポートバルブx2 (コードN, K, H) との組み合わせ不可。
リバーシブル3ポートバルブx2 (コードP, Q, R) は分離された圧力域でこれらのレギュレータと組み合わせて使用することはできない。

VTSA/VTSA-F バルブターミナル

空気圧部

FESTO

スタッキング - レギュレータプレート型式コード

VABF - S2 - 1 R1 C2 - C - 6 L1 E

バルブシリーズ

VABF	レギュレータプレート
------	------------

インタフェース

S2	ISO 5599-2 ¹⁾
S4	ISO 15407-2

バルブ幅

1	26mm (ISO 15407-2, サイズ01)
2	18mm (ISO 15407-2, サイズ02)
1	42mm (ISO 5599-2, ISOサイズ1)
2	52mm (ISO 5599-2, ISOサイズ2)

機能

R1	レギュレータ, ポート1
R2	レギュレータ, ポート2
R3	レギュレータ, ポート4
R4	レギュレータ, ポート2および4
R5	レギュレータ, ポート2および4, リバーシブル
R6	レギュレータ, ポート2, リバーシブル
R7	レギュレータ, ポート4, リバーシブル

圧力計

C2	圧力計なし
C3	表示単位[bar] ¹⁾
C4	表示単位[MPa] ¹⁾
C6	表示単位[psi] ¹⁾

エア接続ポート径

C	シール済み
---	-------

使用最高圧力

6	0.6MPa
10	1.0MPa

調整ノブ²⁾

無記入	標準ノブ
L2	ロングノブ, ロック可能
K3	ロック内蔵

オプション

E	拡張デザイン ¹⁾
---	----------------------

- 1) これらの機能はレギュレータコンフィギュレータVABF-S2で選定可能, 42mmおよび52mm幅 (ISO 5599-2, ISO 1およびISO 2) のみに適用
バルブターミナルコンフィギュレータまたはP.128の“アクセサリ”章の独自の注文番号を使用して4サイズすべてを選択可能
- 2) すべてのバリエーションはVABF-S2でのみ配置可能

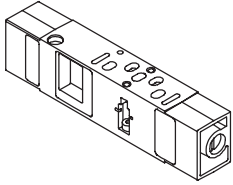
VTSA/VTSA-F バルブターミナル

空気圧部

FESTO

スタッキング

フローコントロールプレート



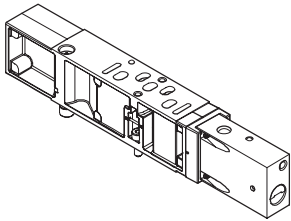
フローコントロールプレートには、排気ポート3または5での排気流量を調整できる流量制御バルブ2連が装備されています。これによりアクチュエータの速度を調整でき、手動操作

を使用して必要な速度をバルブターミナル上で設定可能です。ダクト3および5はそれぞれ独立して調整することができます。

注記
リバーシブルバルブターミナルでは、エア流量はバルブの上流のダクト3および5で制御されます。

型式コード	型式	幅				説明
		18mm	26mm	42mm	52mm	
X	VABF-S4-__F1B1-C	■	■	■	■	<ul style="list-style-type: none"> ダクト3および5の下流への流量を調整

シャットオフプレート



シャットオフプレートには、圧縮空気供給をシャットオフできるスイッチが装備されています。バルブまたは後続のスタッキングプレートを供給圧力をオフにすることなく交換できます。制御チェーンに冗長接続がある場合、制御システムでのサイクルを継続でき

ます。シャットオフすると同時に、接続されたバルブやアクチュエータ内のエアが排気されます。排気は18mm幅、26mm幅の場合はM5ねじとダクト3から、42mm幅と52mm幅の場合はダクト3のみから行われます。

注記
バルブターミナルの使用圧力によって必要とされるパイロット圧力（最低パイロット圧力0.3MPa）も変動します。パイロットエアセレクト付サイドプレートを使用する場合は、コードWおよびUの切換位置のみが使用可能です。

型式コード	型式	幅				説明
		18mm	26mm	42mm	52mm	
ZT	VABF-S4-__L1D1-C	■	■	-	-	<ul style="list-style-type: none"> 3ポートソレノイド（バルブの供給圧力のシャットオフ用） バルブポジションに対してダクト1および14をブロック バルブポジションに内部パイロットエアを供給 バルブアセンブリでの圧力分離（キー操作）
	VABF-S2-__L1D1-C	-	-	■	■	
ZS	VABF-S-__L1D2-C	■	■	-	-	<ul style="list-style-type: none"> 3ポートソレノイド（バルブの供給圧力のシャットオフ用） バルブポジションに対してダクト1および14をブロック バルブポジションに内部パイロットエアを供給 バルブアセンブリで圧力分離（キー操作）

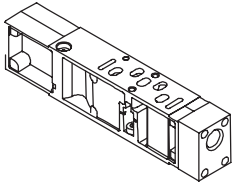
注記
シャットオフプレートVABF-__はフエスト製VSVA-__T1Lとの組み合わせのみ有効です。シャットオフプレートでは、ダクト12ではなくダクト1および14のみがブロックされます。

VTSA/VTSA-F バルブターミナル

空気圧部

FESTO

サブライプレート



このプレートによりバルブにはバルブターミナルとは異なる、圧力を供給することができます。

型式 コード	型 式	幅				説 明
		26mm	18mm	42mm	52mm	
ZU	VABF-S-__P1A3-__	■	■	■	■	<ul style="list-style-type: none"> • 個別の圧力をダクト1のバルブポジションに提供するポート11付プレート
ZV	VABF-S-__P1A14-__	■	■	■	■	<ul style="list-style-type: none"> • 個別の圧力をダクト1および14のバルブポジションに提供するポート11付プレート

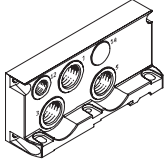
VTSA/VTSA-F バルブターミナル

空気圧部

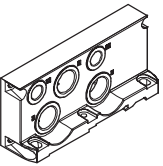
FESTO

給気と排気

右側サイドプレート, 内部パイロット

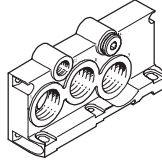


- コードV
(ポート14なし)

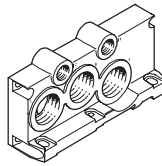


- コードV1, V3
(ポート14: ブランキングプラグ)

右側サイドプレート, 外部パイロット

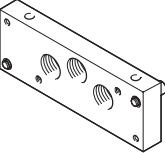


- コードX



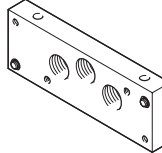
- コードX1, X3

右側サイドプレート, ISOサイズ3, 内部パイロット



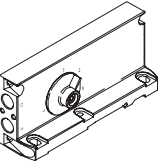
- コードV2, 65mm幅用

右側サイドプレート, ISOサイズ3, 外部パイロット



- コードX2, 65mm幅用

右側サイドプレート, パイロットエアセクタ付



- コードZ, Y, W, U
- コードZ: セクタ位置1
パイロット給気
- コードY: セクタ位置2
内部パイロット

- コードW: セクタ位置3
パイロット給気 (ダクト)

- コードU: セクタ位置4
内部パイロット (ダクト)

バルブターミナルVTSA/VTSA-Fには1箇所以上で圧縮空気を供給可能です。これにより大規模な拡張の場合であっても、すべての機能コンポーネントによって常に良好な性能が確実に得られます。バルブターミナルには通

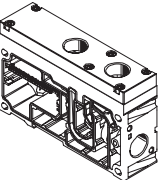
常サプライプレート (最大16台) または右側サイドプレートから供給します。65mm幅のバルブを使用する場合、圧縮空気もアダプタプレートVABA-__を使用して給気および排気可能です。

排気はサイレンサ、またはサプライプレートのダクトを使用した排気用ポートもしくは右側サイドプレートを使用して行われます。

注記

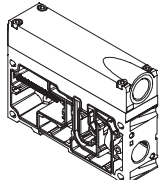
排気およびISOサイズ3用の排気は“65mm幅バルブ”の章にて説明されています (内部/外部パイロットエアはMUHプレート (バルブ) を使用して調整)。

サプライプレート, 排気ポート3/5分離



- コードK

サプライプレート, 排気ポート3/5共通



- コードL

VTSA/VTSA-F バルブターミナル

空気圧部

FESTO

異なる圧力の供給/ダクト分離

中間サブライプレートを使用して、大型のバルブターミナルへの圧縮空気供給の確保、または異なる圧力の供給が可能です。
これらはマニホールドブロックの任意の位置に配置可能です。

サブライプレートには以下のポートがあります：

- 供給ポート（1）
- 排気ポート（3/5）は共通または分離

お客様のご注文に応じて、排気サイレンサなし/付を選ぶことが可能です。

VTSA/VTSA-F（排気サイレンサなし）：

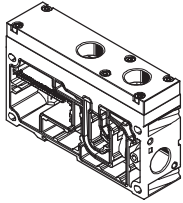
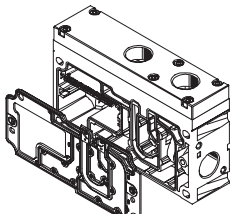
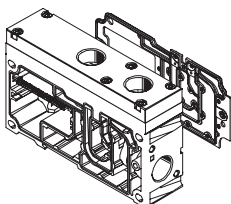
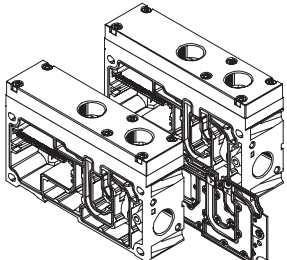
排気サイレンサなしを選定した場合、排気はサブライプレートまたは右側サイドプレートを使用して行われます（コードVまたはX）。

ダクト分離が必要な場合は、以下の3種類のオプションが利用可能：

- ダクト1, 3/5分離：コードS
- ダクト1分離：コードT
- ダクト3/5分離：コードR

ダクト分離（S, TまたはR）と1連または2連のサブライプレートの組み合わせが必要な場合、以下のバリエーションを選択可能：

- 左側ダクト分離サブライプレート：コードSU, TU, RU
- 右側ダクト分離サブライプレート：コードUS, UT, UR
- 中間ダクト分離2連のサブライプレート：コードUSU, UTU, URU

サブライプレート		型 式	幅				説 明
型式 コード			18mm	26mm	42mm	52mm	
U		<ul style="list-style-type: none"> • 排気ポート3/5共通 VABF-S6-10-P1A7-G12 • 排気ポート3/5分離 VABF-S6-10-P1A6-G12 	■	■	■	■	サブライプレート：ダクト分離なし (R, SまたはT非選択)
SU TU RU			■	■	■	■	サブライプレート：左側ダクト分離 (R, SまたはT選択時)
US UT UR			■	■	■	■	サブライプレート：右側ダクト分離 (R, SまたはT選択時)
USU UTU URU			■	■	■	■	2連のサブライプレート：中間ダクト分離 (R, SまたはT選択時)

VTSA/VTSA-F バルブターミナル

空気圧部

FESTO

右側サイドプレート

さまざまなポートサイズの右側サイドプレートを必要な流量に応じて発注可能です。

以下の右側サイドプレートでは、ポートの取り出し方向は側面になっています。

パイロット給気/パイロット排気付右側サイドプレート

- 内部パイロット：コードV, V1, V2, V3 (ダクト1と14は内部で分岐)
- 外部パイロット：コードX, X1, X2, X3およびXP1, XP2, XP3, XS

パイロットエアセクタ付サイドプレートでは、ポートの取り出し方向はバルブターミナルの正面になっています。つまり、この場合バルブターミナルの全てのポートは正面に配置されています。

パイロットエアセクタ付サイドプレートには4通りのパイロット給気/パイロット排気の設定があります。

パイロットエアセクタスイッチ付サイドプレートは工場出荷時以下に設定：

- コードZ：セクタ位置1 外部パイロット
- コードY：セクタ位置2 内部パイロット
- コードW：セクタ位置3 外部パイロット (ダクト)
- コードU：セクタ位置4 内部パイロット (ダクト)

注記

- パイロットエアセクタ付サイドプレートはサブライプレートと組み合わせで使用する必要があります。
- リバーシブル3ポートバルブ (コードP, Q, R) はセクタ位置1または2のみで操作する必要があります。
- ポート12を経由するダクトを使用したパイロット排気はバルブでシールプレートを回した場合のみ可能です。

右側サイドプレート, バリエーション					
型式コード	サイドプレートのブランキングプラグ	パイロット給気	ダクトを使用したパイロット排気 ¹⁾ バルブでのシールプレート位置 (「ISO」が見える状態)	接続ねじ径	
				1, 3/5	12, 14
V	-	内部	-	G1/2	G1/4
V1	14	内部	-	G3/4	G1/4
V2	14		-	G1	G1/8
V3	14		■	G3/4	G1/4
X	-		外部	-	G1/2
X1	-	外部	-	G3/4	G1/4
X2	-		-	G1	G1/8
X3	-		■	G3/4	G1/4
XP1 ²⁾	1		外部, ソフトスタートバルブ使用	-	G1/2
XP2 ³⁾	1, 14	外部, ソフトスタートバルブ使用	-	G1/2	G1/4
XP3 ³⁾	1, 3/5, 14		-	G1/2	G1/4
XS ⁴⁾	14		外部, パイロットエアセクタ付	-	G1/2

- 1) パイロット排気はサイドプレートでダクト12経由でパイロット排気 (バルブでシールプレートを「ISO」ポジションに回すことによる)
- 2) ソフトスタートバルブコードPQ, PP, PO (内部パイロット付) との組み合わせは不可
- 3) ソフトスタートバルブコードPN, PM, PK (パイロット給気付) との組み合わせは不可
- 4) パイロットエア切換バルブコードSS (中間プレートコードZO) との組み合わせでのみ可能

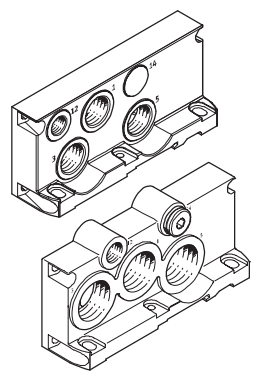
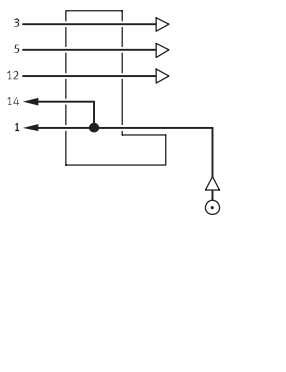
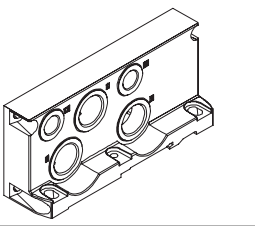
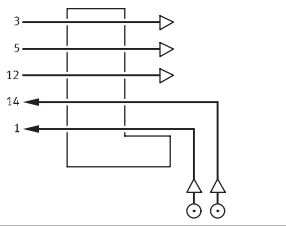
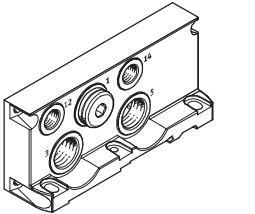
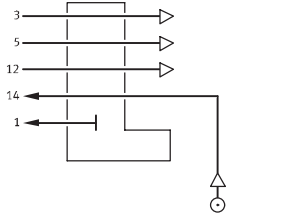
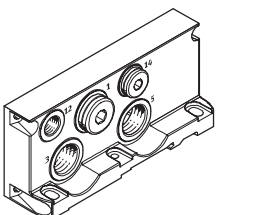
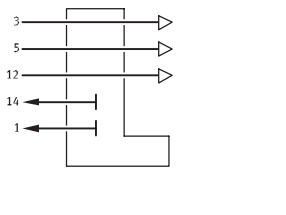
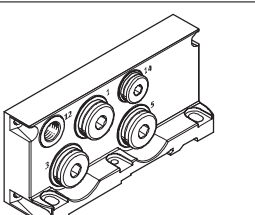
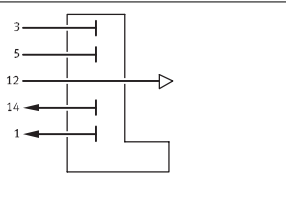
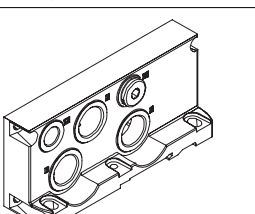
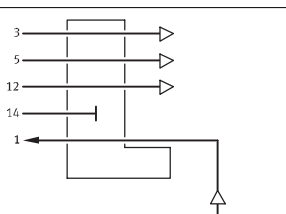
右側サイドプレート, パイロットエアセクタ付				
型式コード	パイロット給気	セクタ位置	ダクトを使用したパイロット排気 ¹⁾ バルブでのシールプレート位置 (「ISO」が見える状態)	接続ねじ径12, 14
Z	外部	1	-	G1/4
Y	内部	2	-	G1/4
W	外部 (ダクトを使用)	3	■	G1/4
U	内部 (ダクトを使用)	4	■	G1/4

- 1) パイロット排気はサイドプレートでポートダクト12経由でパイロット排気 (バルブでシールプレートを「ISO」ポジションに回すことによる)

VTSA/VTSA-F バルブターミナル

空気圧部

FESTO

右側サイドプレート			
型式コード	供給およびパイロットのタイプ	説明	
右側サイドプレート (型式コード)			
V			<p>内部パイロット</p> <ul style="list-style-type: none"> パイロット給気は内部でポート1から分岐 ポート14はコードV時使用不可 ポート14はコードV1, V3, V2 (ISO 3) 時、ブランキングプラグ 排気はポート3および5 使用圧力範囲0.3~1.0MPa パイロット排気はポート12¹⁾ 最後のゾーンでソフトスタートバルブと組み合わせたV1の選択は不可能
V1 V3 V2 (ISO3)			
X			<p>外部パイロット</p> <ul style="list-style-type: none"> パイロット圧力0.2~1.0MPaをポート14に接続 排気はポート3および5 使用圧力範囲: -0.09~+1.0MPa (真空切換可能) パイロット排気はポート12¹⁾ 最後のゾーンでソフトスタートバルブと組み合わせたX1の選択は不可能
X1 X3 X2 (ISO3)			
XP1			<p>外部パイロット, ソフトスタートバルブを使用²⁾</p> <ul style="list-style-type: none"> ポート1はブランキングプラグ 排気はポート3および5 パイロット排気はポート12¹⁾
XP2			<p>外部パイロット, ソフトスタートバルブを使用²⁾</p> <ul style="list-style-type: none"> 内部パイロット14はソフトスタートバルブを使用 ポート1および14はブランキングプラグ 排気はポート3および5 パイロット排気はポート12¹⁾
XP3			<p>外部パイロット, ソフトスタートバルブを使用²⁾</p> <ul style="list-style-type: none"> 内部パイロット14はソフトスタートバルブを使用 ポート1, 3/5, 14はブランキングプラグ パイロット排気はポート12¹⁾
XS			<p>外部パイロット, パイロットエア切換バルブを使用³⁾</p> <ul style="list-style-type: none"> 内部パイロット14はパイロットエア切換バルブを使用 ポート14はブランキングプラグ 排気はポート3および5 パイロット排気はポート12¹⁾

- 1) タクトを使用したパイロット排気はバルブでシールプレートを回した場合のみ可能
- 2) 52mm幅のバルブと組み合わせたXP1, XP2, XP3およびソフトスタートバルブ使用時: ソフトスタートバルブの最大流量に注意してください
- 3) 中間サブプレートと組み合わせたXSおよびパイロットエア切換バルブによる用途

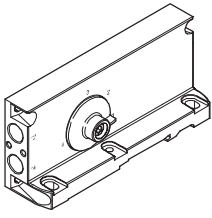
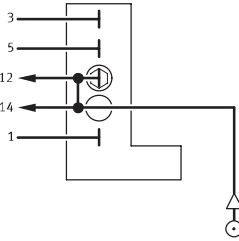
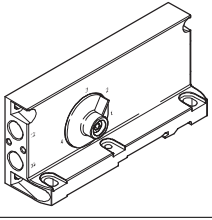
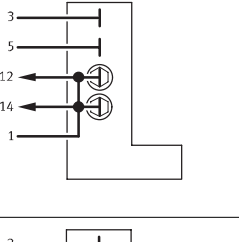
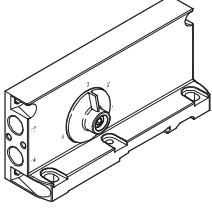
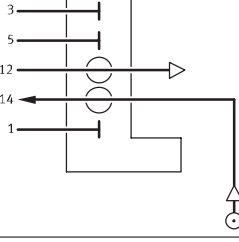
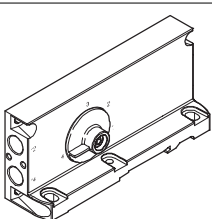
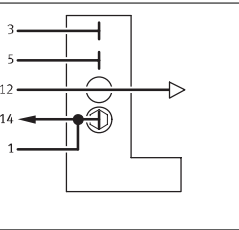
注記

65mm幅バルブの特長や機能については別途“65mm幅バルブ”の章でISOサイズ3 (タイプ04) として記載しています。
→P.177

VTSA/VTSA-F バルブターミナル

空気圧部

FESTO

右側サイドプレート			
コード1)	供給およびパイロットのタイプ		説明
パイロットエアセクタ付サイドプレート			
Z (1)			<p>外部パイロット</p> <ul style="list-style-type: none"> パイロット圧力はポート14に接続 ポート12はブランキングプラグ ポート12および14は内部接続 パイロット排気はダクトを通らずにバルブから直接
Y (2)			<p>内部パイロット</p> <ul style="list-style-type: none"> パイロット給気は内部でポート1から分岐 ポート1, 12, 14は内部接続 ポート12および14はブランキングプラグ パイロット排気はダクトを通らずにバルブから直接
W (3)			<p>パイロット給気, ダクトパイロット排気</p> <ul style="list-style-type: none"> パイロット圧力はポート14に接続 パイロット排気はポート12²⁾ 最後のゾーンでソフトスタートバルブと組み合わせた選択は不可能
U (4)			<p>内部パイロット, ダクトパイロット排気</p> <ul style="list-style-type: none"> パイロット給気は内部でポート1から分岐 ポート1および14は内部接続 ポート14はブランキングプラグ パイロット排気はポート12²⁾ 最後のゾーンでソフトスタートバルブと組み合わせた選択は不可能

1) () 内はセクタ設定

2) ダクトを使用したパイロット排気が可能なのは、バルブのシールプレートが回されている場合のみです (パイロット排気82/84はバルブの排気を含む)

注記

リバーシブル3ポートバルブ (コード P, Q, R) はセクタ位置1または2のみで操作する必要があります。

VTSA/VTSA-F バルブターミナル

空気圧部

FESTO

全てのエア接続ポートのコンフィグレーション						
型式 コード		ポート (ダクト)	名 称	コードM ワンタッチコネクタ ラージ	コードN ワンタッチコネクタ スモール	
右側サイドプレート						
V			1	ワンタッチコネクタ	QS-G1/2-16	QS-G1/2-12
			3および5	サイレンサ または ワンタッチコネクタ	U-1/2-B または QS-G1/2-16	U-1/2-B または QS-G1/2-12
X			12	サイレンサ または ワンタッチコネクタ	U-1/4 または QS-G1/4-10	U-1/4 または QS-G1/4-8
			14	ワンタッチコネクタ	QS-G1/4-10	QS-G1/4-8
			1	ワンタッチコネクタ	QS-G1/2-16	QS-G1/2-12
V1 V3			3および5	サイレンサ または ホースコネクタ	U-3/4-B または N-3/4-P-19 ¹⁾	-
			12	サイレンサ または ワンタッチコネクタ	U-1/4 または QS-G1/4-12	U-1/4 または QS-G1/4-10
X1 X3			14	プラグ	B-1/4	B-1/4
			1	ホースコネクタ	N-3/4-P-19 ¹⁾	-
			3および5	サイレンサ または ホースコネクタ	U-3/4-B または N-3/4-P-19 ¹⁾	-
			12	サイレンサ または ワンタッチコネクタ	U-1/4 または QS-G1/4-12	U-1/4 または QS-G1/4-10
			14	ワンタッチコネクタ	QS-G1/4-12	QS-G1/4-10

1) 内径19mmのチューブ用。DIN 3017に準拠のチューブクリップを使用

- 注 記

65mm幅バルブの特長や機能については別途“65mm幅バルブ”の章でISOサイズ3 (タイプ04) として記載しています。 →P.177

VTSA/VTSA-F バルブターミナル

空気圧部

FESTO

全てのエア接続ポートのコンフィグレーション						
コード ¹⁾		ポート (ダクト)	名 称	コードM ワンタッチコネクタ ラージ	コードN ワンタッチコネクタ スモール	
パイロットエアセクタ付サイドプレート						
Z (1)			12	ブランキングプラグ	B-1/4	B-1/4
			14	ワンタッチコネクタ	QS-G1/4-10	QS-G1/4-10
Y (2)			12	ブランキングプラグ	B-1/4	B-1/4
			14	ブランキングプラグ	B-1/4	B-1/4
W (3)			12	サイレンサ または ワンタッチコネクタ	U-1/4 または QS-G1/4-10	U-1/4 または QS-G1/4-8
			14	ワンタッチコネクタ	QS-G1/4-10	QS-G1/4-8
U (4)			12	サイレンサ または ワンタッチコネクタ	U-1/4 または QS-G1/4-10	U-1/4 または QS-G1/4-8
			14	ブランキングプラグ	B-1/4	B-1/4

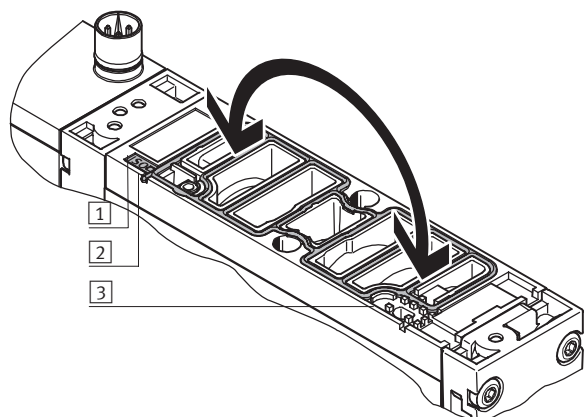
1) () 内はセクタ設定

VTSA/VTSA-F バルブターミナル

空気圧部

FESTO

サイレンサ付/なしパイロット排気のシールプレートの取り扱い



- | | |
|---------------------------------|---------------------------------|
| パイロット排気（サイレンサ付）： | パイロット排気（サイレンサなし）： |
| • シールプレートは14のチェック窓から目視可能 | • シールプレートは12のチェック窓から目視可能 |
| • 「ISO」マークはシールプレート表面の表示ラベルで目視可能 | • 「ISO」マークはシールプレート表面の表示ラベルで目視可能 |

- ① 表示ラベル
- ② 14のチェック窓
（「ISO」目視可能）
- ③ 12のチェック窓
（「ISO」目視可能）

パイロット給気

給気用ポートはサブライプレートまたは右側サイドプレートにあります。

下記のパイロット給気ポートは種類が異なります。

- 内部
- 外部

注記

ソフトスタートバルブを使用してシステムで圧力を徐々に増加する必要がある場合、パイロット給気を選択

し、電源投入時に既にパイロットが供給されている必要があります。

内部パイロット

内部パイロットは作動圧力が0.3～1.0MPaの場合に選択可能です。

この場合、パイロット給気は圧縮空気供給1から内部で分岐されています。ポート14はコードVでは使用できず、コードV1, V2, V3に対してブランキングプラグによってシールされます。

外部パイロット

給気圧力が0.3MPa未満の場合、バルブターミナルVTSA/VTSA-Fはパイロット給気を使用して操作する必要があります。

この場合、パイロット給気が右側サイドプレートのポート14を経由して行われます。バルブターミナルが異なる圧力で操作されている場合であっても同様です。

注記

65mm幅でISOサイズ3のバルブを使用する場合、18～52mm幅のバルブへの内部/パイロット給気はアダプタプレートVABA__を使用して行われます。

65mm幅のバルブのパイロット給気は右側サイドプレートIEPR__を使用して行われます。

VTSA/VTSA-F バルブターミナル

空気圧部

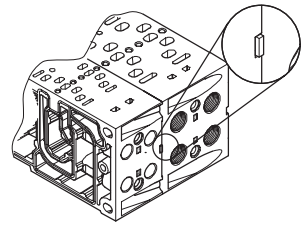
FESTO

複数圧力と排気管路の分離

複数の圧力が必要な場合、バルブターミナルVTSA/VTSA-Fで給・排気の管路を分離するためのセパレートシールを用意しています。マニホールドブロック間の給気ダクトを適切なセパレートシールを使用して分離することにより複数の圧力を使用可能です。

圧縮空気は中間サブライプレートを使用して給気および排気されます。サブライプレートおよびセパレートシールの位置はVTSA/VTSA-Fバルブターミナル内で自由に選択可能です。

セパレートシールはお客様のご注文により、工場で組み付けられています。セパレートシールはバルブターミナルが組み立て済みであってもそのコーディングによって識別可能です。



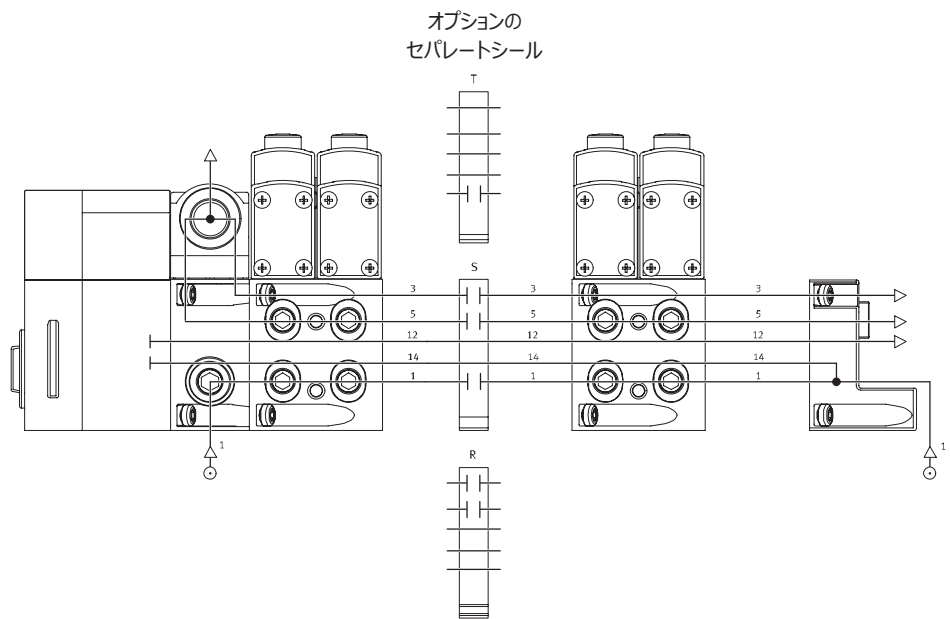
ダクトの分離							
型式 コード	セパレートシール 図	コーディング	幅				説明
			18mm	26mm	42mm	52mm	
T			■	■	■	■	ダクト1分離
S			■	■	■	■	ダクト1, 3/5分離
R			■	■	■	■	ダクト3/5分離

例：給気とパイロット給気, 右側サイドプレート

内部パイロット, サイレンサ/ダクト使用排気

右側サイドプレート：コードVおよびV1

右図に、内部パイロット時の圧縮空気供給のコンフィグレーションおよび接続の例が示されています。ポート14はコードVでは使用しません。コードV1時にはプランキングプラグでシールされます。排気はポート3/5を通過してサイレンサを介して排気されます。オプションのセパレートシールを使用して複数の圧力を使用可能です。



VTSA/VTSA-F バルブターミナル

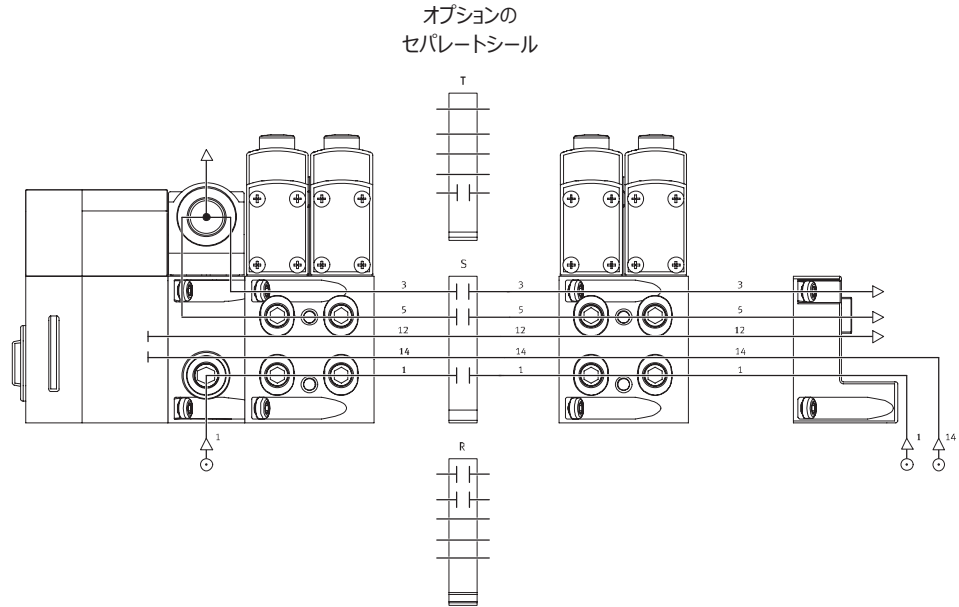
主要機能 - 空気圧コンポーネント - 圧縮空気供給および圧力供給の例

例：給気とパイロット給気、右側サイドプレート

内部パイロット、サイレンサ/ダクト使用排気

右側サイドプレート：コードXおよびX1

右図に、外部パイロット時の圧縮空気供給のコンフィグレーションおよび接続の例が示されています。この場合、右側サイドプレートのポート14用のワンタッチコネクタが付属しています。排気はポート3/5を通してサイレンサを介して排気されます。オプションのセパレートシールを使用して複数の圧力を使用可能です。

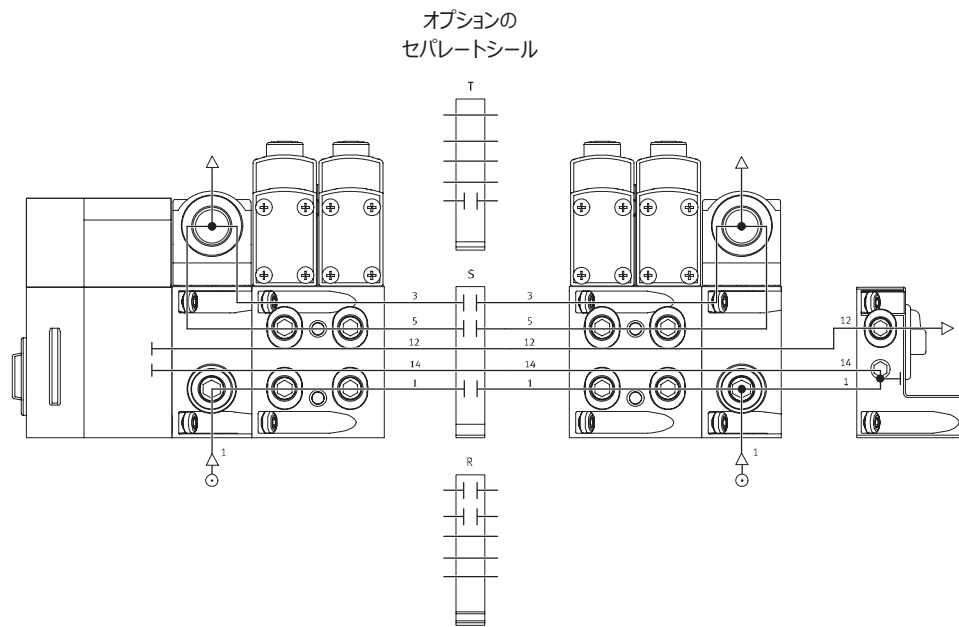


例：パイロットエアセレクト付サイドプレートを経由した給気およびパイロット給気

内部パイロット、ダクト使用排気/サイレンサ

右側サイドプレート：コードU

右図に、内部パイロット時の圧縮空気供給のコンフィグレーションおよび接続の例が示されています。右側サイドプレートのポート14はシールされています。排気はダクト3/5を通して解放（サイレンサなし/付）されます。パイロットエアセレクトのセレクトスイッチは4の位置になっています。オプションのセパレートシールを使用して複数の圧力を使用可能です。



VTSA/VTSA-F バルブターミナル

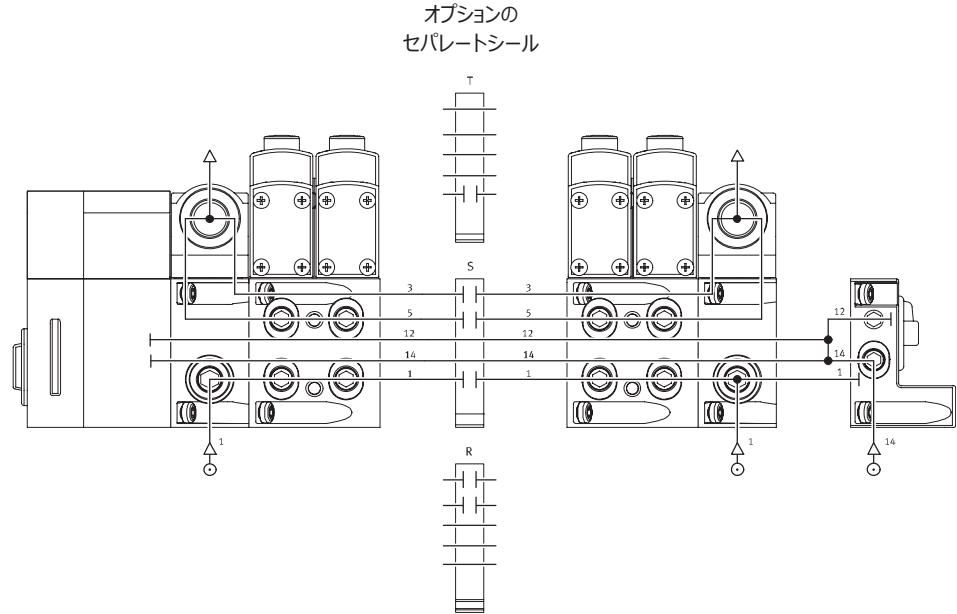
主要機能 - 空気圧コンポーネント - 圧縮空気供給および圧力供給の例



例：パイロットエアセレクト付サイドプレートを経由した給気およびパイロット給気 内部パイロット、ダクト使用排気/サイレンサ

右側サイドプレート：コードZ

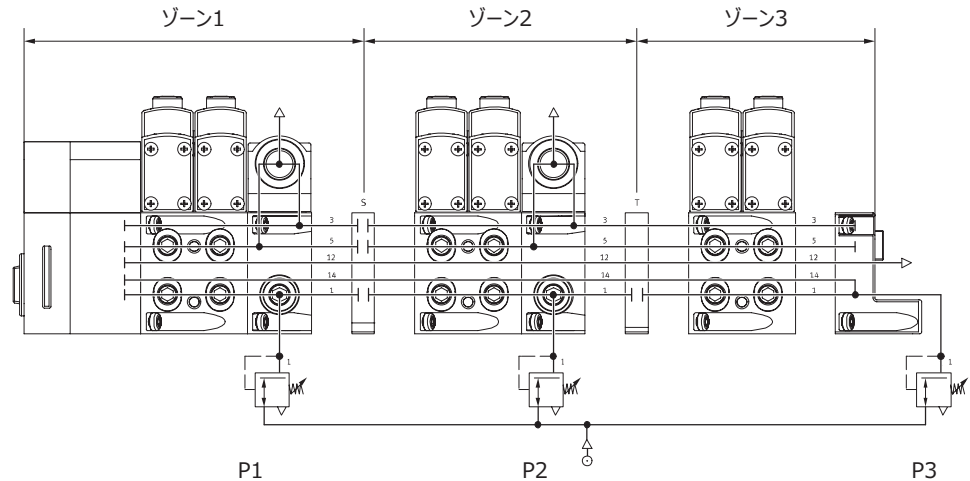
右図に、外部パイロット時の圧縮空気供給のコンフィグレーションおよび接続の例が示されています。この場合、右側サイドプレートのポート14用のワンタッチコネクタが付属しています。ポート12はそのダクトが内部でポート14のダクトと分岐されているため、プランキングプラグでシールされます。排気はダクト3/5を通して解放（サイレンサなし/付）されます。パイロットエアセレクトのセレクトスイッチは1の位置になっています。オプションのセパレートシールを使用して複数の圧力を使用可能です。



例：ダクトの分離

CPXターミナル付VTSA/VTSA-F

VTSA/VTSA-Fでは、最大16種類の圧力での使用が可能です（ISO 5599-2のサイズ1のみの場合は最大32種類）。図にセパレートシール（内部パイロット付）を使用する3つの圧力のコンフィグレーションおよび接続の例が示されています。



- 注記

ソフトスタートバルブ使用時の例は別途ソフトスタートバルブ

プの章に記載されています。→P.164

VTSA/VTSA-F バルブターミナル

特長

バルブターミナルの取付

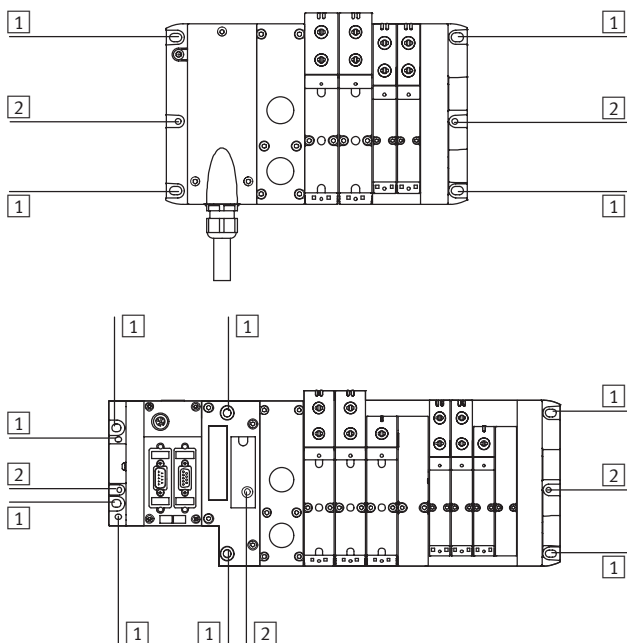
- 直接取付用取付穴
- 補助ブラケット
- DINレール取付
(水平取付位置可能)

注記

バルブターミナルコンフィグレーションによって配置されるバルブターミナルの設置の詳細については、カタログDVDまたはオンラインをご参照ください。

→ホームページ：2D/3D CAD
→www.festo.jp/sp

直接取付（一般）



- 1 取付穴：M6
- 2 DINレール取付穴

VTSA/VTSA-Fは取付面にM6ねじを使用して固定します。取付の穴位置は以下の通りです。

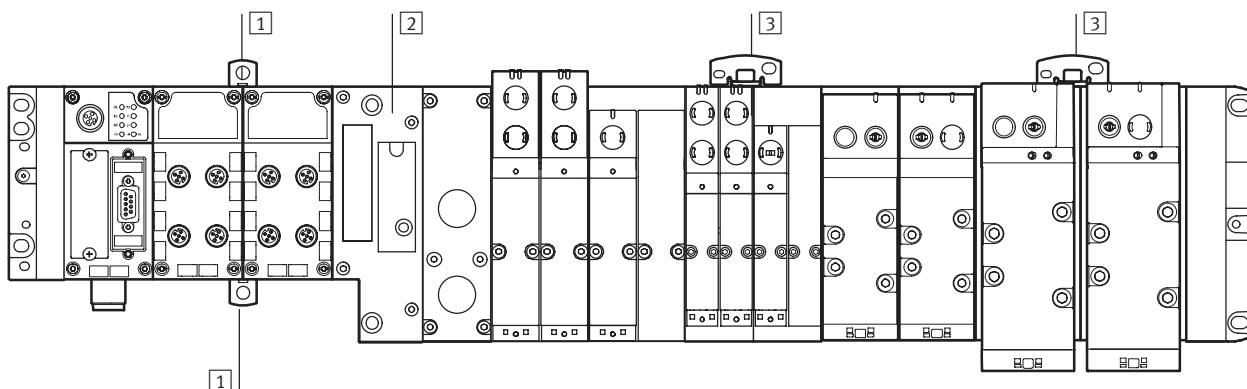
- Dサブプラグ（4箇所）：
多芯コネクションブロックと右側サイドプレートに各2箇所
 - Fieldbus, CPX（6箇所）：
左側（CPX）と右側（VTSA/VTSA-F）のサイドプレート、空気圧インタフェースに各2箇所
- 補助ブラケットは中間サブライプレートおよびマニホールドに取付可能です。CP仕様の場合は下記を参照してください。
→ホームページ：cpx

注記

6連以上の空気圧モジュールを搭載したVTSA/VTSA-Fの直接取付の際、以下の情報に注意し、バルブターミナルの破損を防止してください。

- 補助ブラケットVAME-S6-W-M46を使用
- 空気圧インタフェースから右へ4連（マニホールドブロック、サブライプレート、排気プレート）ごとに補助ブラケットを取り付ける
- 右側サイドプレートの横には補助ブラケットは不要
- 納入時にブラケットが組み付けられている場合は必ずこの補助ブラケットを使用

直接取付（CPXポリマーインタフェース付）



- 1 ポリマー製CPXターミナル用直接取付金具
- 2 空気圧インタフェース
- 3 VTSA/VTSA-Fの直接取付用補助ブラケット (M5, M6ねじ用の穴を使用)

4連以上のインターリンクブロックを搭載したポリマー製CPXターミナルの場合、約100～150mmごとに補助ブラケットCPX-BG-RWを使用してください。

これらのブラケットはCPXモジュールの間の上下に取り付けます。

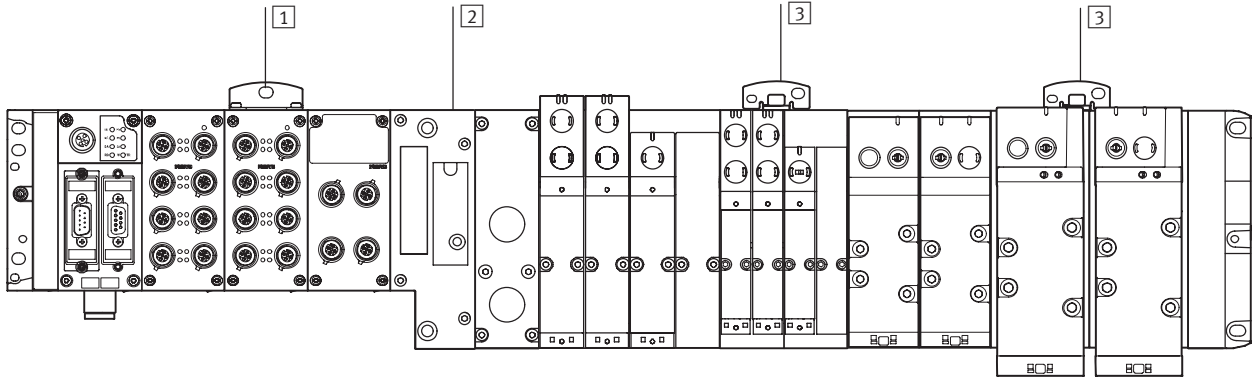
VTSA/VTSA-Fの場合、取付ブラケットは上記のように直接に取り付ける必要があります。

ブラケットVAME-S6-W-M46は補助用直接取付金具として使用する必要があります。

VTSA/VTSA-F バルブターミナル

特長

直接取付 (CPXメタル製インタフェース付)



- 1 メタル製CPXターミナル用直接取付金具
- 2 空気圧インタフェース
- 3 VTSA/VTSA-Fの直接取付用補助ブラケット (M5, M6ねじ用の穴を使用)

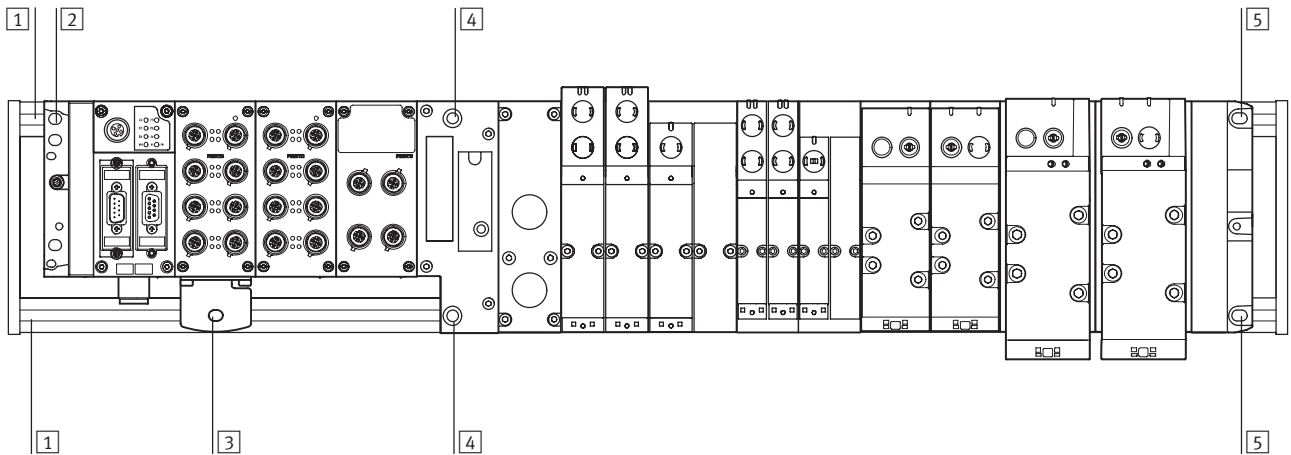
4連以上のインターリンクブロック付のメタル製CPXターミナルの場合、約100~150mmごとに補助ブラケットCPX-M-BG-RWを使用する必要があります。

これらの取付ブラケットは対応するCPXモジュールの上部にねじ留めされます。

VTSA/VTSA-Fの場合、取付ブラケットは上記のように直接に取り付ける必要があります。

ブラケットVAME-S6-W-M46は補助用直接取付金具として使用する必要があります。

サポートシステムへの取付 (CPXメタル製インタフェース付)



- 1 サポートシステム (DIN取付レール)
- 2 メタル製CPX用上部取付金具, 左側サイドプレートのDINレールへの取付用
- 3 下部取付金具 (取付ブラケットCPX-M-BG-VT-2X付), メタル製CPXのDINレールへの取付用
- 4 取付金具, 空気圧インタフェースのDINレールへの取付用
- 5 取付金具, 右側サイドプレートのDINレールへの取付用

VTSAバルブターミナルが搭載されたCPXターミナル (メタル製) がDINレールに取り付けられている場合、長さを補正するためにはCPXの側で1連以上の補助ブラケットを取り付ける必要があります。長さ補正は特殊

な取付ブラケットCPX-M-BG-VT-2Xを使用して行います。この取付ブラケットによりCPXターミナル (メタル製) をDINレールに接続します。

注記

- 18~52mm幅のVTSA/VTSA-Fモジュールが搭載されたCPXモジュール (メタル製) のみ使用可能です。
- 必要な取付ブラケットの数は取り付けるCPXモジュールの数およびシステムフィードの有無によって異なります。

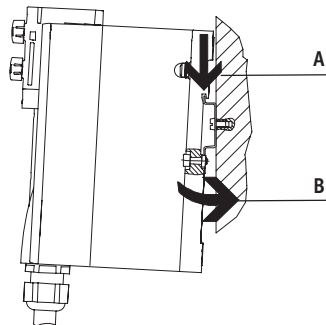
バルブターミナルの組み立ての詳細については、Festo Support Portalの組立要領書を参照してください。
 →ホームページ: 2D/3D CAD
 →www.festo.jp/sp

VTSA/VTSA-F バルブターミナル

特長

FESTO

DINレール取付



任意の位置で上側の溝をあらかじめ固定したDINレールの片側に掛け（A）、少し回すようにしながら下側の溝をもう一方のレールにあわせませす（B）。

バルブターミナルのDINレール取付には以下のVTSA/VTSA-F取付金具が必要です。

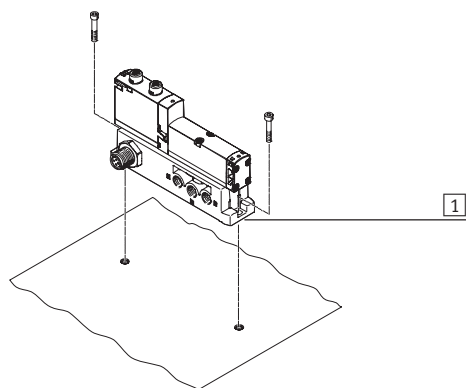
- CPX-CPA-BG-NRH

これにより、バルブターミナルをEN 60715に準拠しDINレールに取り付けることが可能になります。

注記

- 2つ以上のスタッキングエレメントまたは長いバルブターミナルが必要な場合は直接取付金具を推奨
- DINレール取付は振動/衝撃には適していない
- DINレール取付の時、水平取付方法のみ使用可能

単体仕様の取付



1 取付穴

直接取付用サブプレートはシステムまたは機械に組み込むように設計されており、垂直に取り付けます。

VTSA/VTSA-F バルブターミナル

表示と動作

FESTO

概要

各コイルにはそれぞれの切換状態を示すLEDが割り当てられています。

- LED 12は出力2の切換状態を表示
- LED 14は出力4のパイロット制御の切換状態を表示

手動操作 (MO) :

手動操作によりバルブの電源が入らない、通電できない時にバルブを切り換え可能です。

手動操作ボタンを押すことによってバルブは切り換ります。設定されている切換状態は手動操作によってロックすることも可能です。

手動操作用アクセサリ :

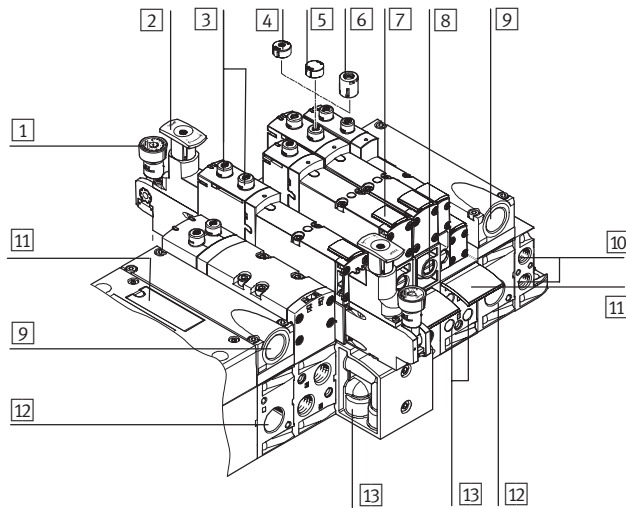
- カバーキャップ (コードN) : 手動操作の機能を制限しロック防止が可能、これによりバルブを起動できるのは保持なし操作のみになる
- カバーキャップ (コードV) : 手動操作を意図しない起動から保護可能
- 手動操作キャップ (ヘビーデューティ) : バルブでの手動操作を保護、バルブは保持なしとして、またはアクセサリの使用により保持ありで起動可能

- 注記

カバーキャップ付の特殊バルブはバルブターミナルVTSA/VTSA-Fに

使用可能です。

エア接続ポートと制御エレメント

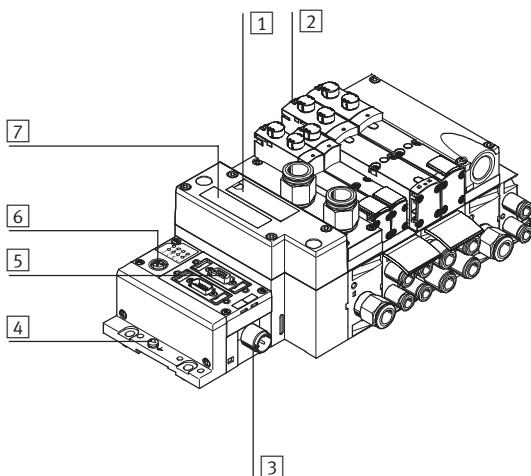


- | | |
|---|-------------------------|
| 1 圧力計 (オプション) | 10 外部パイロット供給用ポート12および14 |
| 2 レギュレータプレート (オプション) 調整ノブ | 11 マニホールド用名称記入ラベルホルダ |
| 3 手動操作 (MO) (プッシュ式またはプッシュ式/ロック式) | 12 入力ポート1 (作動圧力) |
| 4 手動操作キャップ (プッシュ式) | 13 各バルブ位置での出力ポート2および4 |
| 5 手動操作キャップ (手動操作無効) | |
| 6 手動操作キャップ (プッシュ式, ヘビーデューティ)
自己保持はアクセサリを使用 | |
| 7 バルブ用名称記入ラベルホルダ | |
| 8 流量制御プレート (オプション) 用調整ねじ | |
| 9 バルブ排気ポート (3/5) | |

- 注記

手で操作するバルブ (手動操作) は電氣的にリセットできません。また、電気で操作するバルブは機械的手動操作ではリセットできません。

配線方式とディスプレイ



- | |
|--------------------------------|
| 1 名称記入エリアおよびカバー |
| 2 黄LED : パイロット付ソレノイドコイルの信号状態表示 |
| 3 電源ポート |
| 4 アースポート |
| 5 Fieldbusインタフェース (バス特性) |
| 6 ハンドヘルドモニタなどのサービスインタフェース |
| 7 赤LED : バルブの共通エラーの表示 |

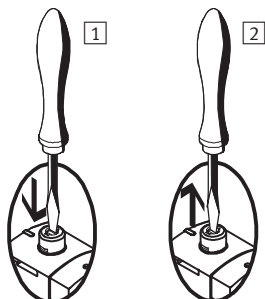
VTSA/VTSA-F バルブターミナル

表示と動作

FESTO

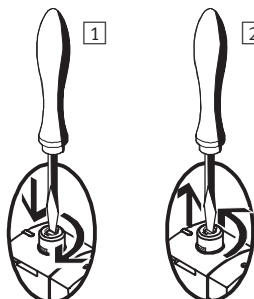
手動操作 (MO) - 機能

ロック式でロックさせない場合



- 1 手動操作ボタンを先の細い工具やマイナスドライバーで押し込むとパイロットバルブが切り換わり、バルブが切り換わります。
- 2 手動操作ボタンを解放するとばねによりボタンが戻り、バルブが初期位置に戻ります（型式Jのダブルソレノイドの場合は戻りません）。

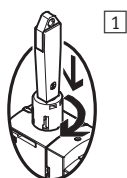
ロック式（ロックさせる場合）



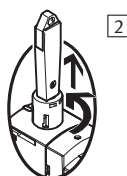
- 1 手動操作ボタンをマイナスドライバーでメインバルブが切り換わるまで押し込み、その状態から90°回転させるとメインバルブは切換状態を保持します。
- 2 マイナスドライバーでボタンを反対方向に回転させ、これを解放するとばねによりボタンが戻り、バルブが初期位置に戻ります（型式JまたはDのダブルソレノイドの場合は戻りません）。

手動操作キャップ

手動操作キャップ（プッシュ式、ヘビーデューティ、自動リセット）
プッシュ式/ロック式はアクセサリを使用

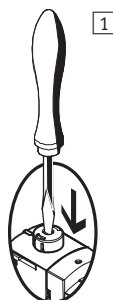


- 1 プッシュ式：
手動操作キーを押すと、バルブが切り換わります。
ロック式：
切換位置のコード化されたキーを、時計回りに90°回転させます。バルブは切換位置のまま保持されます。キーはこの位置でラッチされ、外すことはできません。

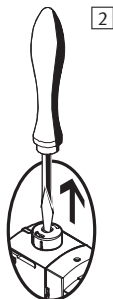


- 2 キーを反時計回りに90°回転させます。これでキーはラッチ解除されます。キーは手動操作のばね力によって押し出されます。バルブが初期位置に戻ります（型式JまたはDのダブルソレノイドの場合は戻りません）。

手動操作キャップ、自動リセット（プッシュ式）

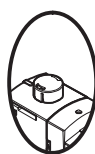


- 1 限定機能、プッシュ式：
手動操作ボタンを先の細い工具やマイナスドライバーで押し込むとパイロットバルブが切り換わり、バルブが切り換わります。



- 2 手動操作ボタンを解放するとばねによりボタンが戻り、バルブが初期位置に戻ります（型式JまたはDのダブルソレノイドの場合は戻りません）。

手動操作キャップ（手動操作無効）



カバーキャップでカバーすることにより、手動操作を意図しない起動から保護することが可能です。

注記

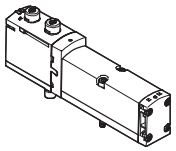
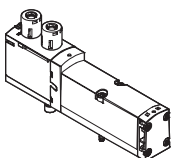
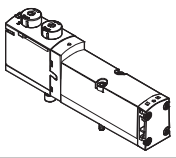
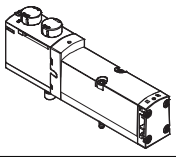



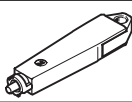
手動操作のカバーキャップはアクセサリとして別個に注文可能です。

カバーキャップ付のVSVAバルブも用意しています。

VTSA/VTSA-F バルブターミナル

FESTO

表示と動作

手動操作 (MO) 用バルブおよびカバーキャップの概要				
イメージ	型式コード	バルブターミナル型式コードの説明	手動操作 (MO)	型 式 ¹⁾
VSVAバルブ, 手動操作キャップなし				
	R	手動操作 (カバーキャップなし)	プッシュ式, ロック式	VSVA-B-__-MZD-__
VSVAバルブ, 手動操作に専用カバーキャップ付				
	B	キャップ (プッシュ式/ヘビーデューティ) 付 アクセサリ (キー) を使用してロック可能	プッシュ式, アクセサリ (キー) を使用して ロック可能	VSVA-B-__-MZTR-__
	C	キャップ付	プッシュ式	VSVA-B-__-MZH-__
	D	手動操作カバー - 手動操作防止	手動操作無効	VSVA-B-__-MZ-__
手動操作キャップ				
	N	キャップ付	プッシュ式	VSVA-B-__-MZD-__
	V	手動操作カバー - 手動操作防止	手動操作無効	VSVA-B-__-MZD-__
	A	キャップ (プッシュ式/ヘビーデューティ) 付 アクセサリ (キー) を使用してロック可能	プッシュ式 (アクセサリを 使用してロック)	VSVA-B-__-MZD-__
手動操作 (ヘビーデューティ) 用アクセサリ				
	-	プッシュ式/ヘビーデューティの起動用, 位置保持用アクセサリ	手動操作 (ロック式) 用	-

1) 5ポートシングル、スプリングリターンの型式コード例 (VSVA-B-M52-MZTR-A2-1T1L)

- 注記

プッシュ式/ヘビーデューティの手動操作キャップ (自己保持はアクセサリを使用) は1回使用限定です。

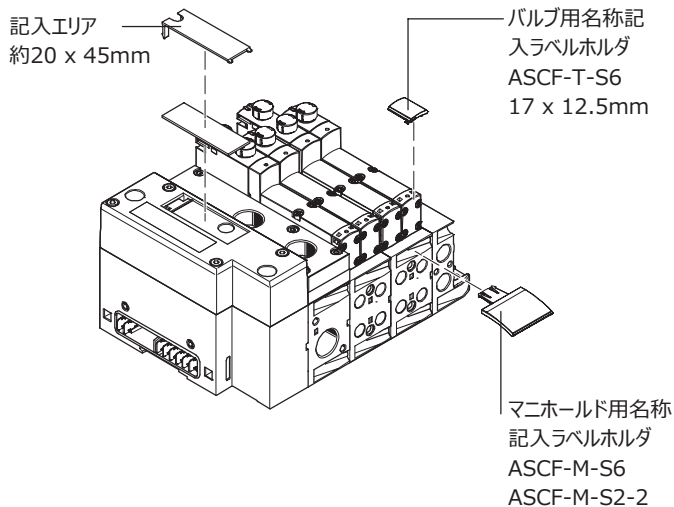
複数回使用した場合、手動操作キャップのロック機能の信頼性は保証されません。

VTSA/VTSA-F バルブターミナル

電気部

FESTO

識別システム



名称記入ラベルホルダをバルブおよびマニホールドに使用すればこれらを識別することが可能になります。これらのホルダはアクセサリの型式コードにBまたはTを入力することで注文可能です。

名称記入ラベルホルダにはラベル本体も付属しています。

以下の名称記入ラベルはスペアとして使用可能です。

- バルブ用名称記入ラベルホルダ
ASCF-T-S6 :
製品番号540888

- マニホールド用名称記入ラベルホルダ
ASCF-M-S6 :
製品番号540889

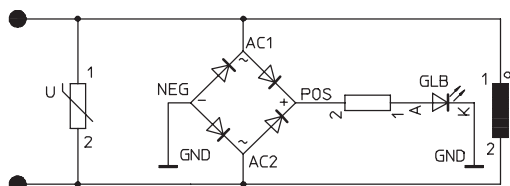
- マニホールド (52mm幅バルブ用) 名称記入ラベルホルダ
ASCF-M-S2-2 :
製品番号562577

ラージサイズの名称記入ラベルはスモールサイズのラベルの代替として、または追加として空気圧インタフェースに取り付けることが可能です。

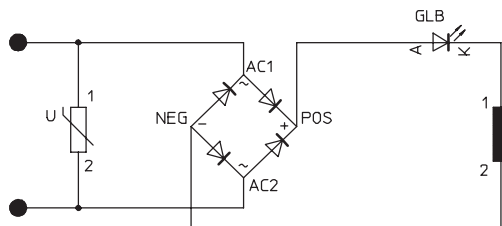
省エネ回路

VSVAの全てのコイルには電流遮断時のスパーク防止回路、極性保護回路が内蔵されています。52mm幅の24V DCタイプには省エネ回路も内蔵されています。

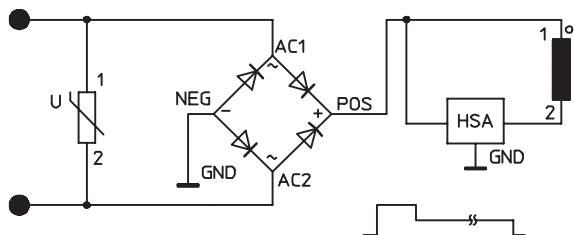
24V DCタイプ (18~42mm幅)



110V ACタイプ (18~52mm幅)



24V DCタイプ (52mm幅)



注記

バルブターミナルのコイルの制御信号は多芯、AS-i (アクチュエータ・センサインタフェース)、またはCPXに関わらず、すべて共通の負荷を共有します。

VTSA/VTSA-F バルブターミナル

電気部

FESTO

単体仕様

アクチュエータがバルブターミナルから離れている場合、バルブは単体仕様としても使用可能です。

- 配線方式4ピンM12, 24V DC
- ユーザによるコンフィグレーション用の4ピンランプターミナルインタフェース, 24V DCまたは110V AC
- ユーザによるコンフィグレーション用のケーブル (バラ), 24V DCまたは110V AC

個別配線

最大20コイルを搭載させることが可能です。バルブあたり2コイルが割り当てられます。

個別配線:

- M12
- 6連または10連
- 5ピン
- 24V DC

多芯コネクタ

多芯コネクタ仕様:

- 37ピンDサブコネクタ: 1~16連 (ダブルソレノイドバルブ) または 1~32連 (シングルソレノイドバルブ) を搭載可能で最大32コイルを起動可能
- ターミナルボックス (24V DCまたは110V AC用ターミナルストリップ): このバルブターミナルには 1~16連 (ダブルソレノイドバルブ) または 1~32連 (シングルソレノイドバルブ) を搭載可能で最大32コイルを起動可能

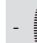
- 丸型プラグ: CNOMO E03.62.530.N準拠の19ピン丸型プラグ, 24V DC用M23ねじ
最大16コイルを搭載可能

バルブはPNPまたはNPNにより切り換えられます。バルブターミナルのコイルの制御信号はすべて共通の負荷を共有するため、混載での操作はできません。

多芯プラグ (Dサブ) またはターミナルボックス (ターミナルストリップ) の各ピンはコイル1連のみを駆動可能です。

32連 (最大搭載バルブ連数) で使用する場合、シングルソレノイドのバルブ32連にアドレスが割り当てられます。

16連以下の場合にはバルブあたり2コイルが割り当てられます。

 注記

以下のFesto製37ピンケーブル付ソケットを使用して、バルブターミナルVTSA/VTSA-FのDサブコネクタに接続します。

- NEBV-S1W37-___-LE10
最大8コイル
- NEBV-S1W37-___-LE26
最大22コイル
- NEBV-S1W37-___-LE37
最大32コイル
- NECV-S1W37プラグ
(セルフアセンブリ用)


ASインタフェース仕様

ASインタフェース仕様のバルブターミナルVTSA/VTSA-Fは最大8連 (8コイル) に拡張可能です。

ASインタフェース仕様のバルブターミナルはDサブ仕様のバルブターミナルと同じ配線ユニットをベースにしています。

つまりDサブ仕様のバルブターミナルをASインタフェースに変更できるということです。

この場合ASインタフェースシステムのテクニカルデータを順守してください。

 注記

VAEM-S6-S-FAS-4-4EはAS-iモジュールです。4コイル (52mm幅) に同時に電源を供給する場合、必ず追加電源サブライでAS-iモジュールを使用します。詳細情報:


→ホームページ: [as-interface](#)

Fieldbus仕様/コントローラブロック

電気通信モジュールCPXの全ての機能はCPXインタフェース接続に適usedされます。

- CPX電圧インタフェースでバルブと電気出力に電源を供給する

- バルブはCPXの個別のポートを使用し独立して電源サブライおよび電源オフを行う

 注記

詳細情報:

→ホームページ: [cpx](#)

VTSA/VTSA-F バルブターミナル

電気部

FESTO

アドレス割り当てのルール

アドレスの割り当て	シングルソレノイド	ダブルソレノイド	ケーブル付ソケット
アドレス割り当てには、シングルソレノイドとダブルソレノイドのどちらが組み付けられているかは関係ありません。アドレスは左から右へ昇順で欠落なしで割り当てられます。	1コイル (VABV__T1) の起動用のバルブ位置は1つのアドレスを占有します。	2コイル (VABV__T2) の起動用のバルブ位置は2つのアドレスを占有します。この場合、以下の割り当てが適用されます。 <ul style="list-style-type: none"> コイル14：低い値のアドレス コイル12：高い値のアドレス 	芯色は以下のFestoの専用ケーブルによります。 <ul style="list-style-type: none"> NEBV-__-LE10 最大8コイルのバルブターミナル用 NEBV-__-LE26 最大22コイルのバルブターミナル用 NEBV-__-LE27 最大23コイルのバルブターミナル用 NEBV-__-LE37 最大32コイルのバルブターミナル用

ピン配置 - 多芯, Dサブソケット, 24V DC, 配線方式コードMP1

	ピン ²⁾	アドレス/コイル	芯色 ¹⁾	ピン ²⁾	アドレス/コイル	芯色 ¹⁾
	1	0	白	17	16	白/ピンク
	2	1	茶	18	17	ピンク/茶
	3	2	緑	19	18	白/青
	4	3	黄	20	19	茶/青
	5	4	グレー	21	20	白/赤
	6	5	ピンク	22	21	茶/赤
	7	6	青	23	22	グレー/緑
	8	7	赤	24	23	黄/グレー
	9	8	グレー/ピンク	25	24	ピンク/緑
	10	9	赤/青	26	25	黄/ピンク
	11	10	白/緑	27	26	緑/青
	12	11	茶/緑	28	27	黄/青
	13	12	白/黄	29	28	緑/赤
	14	13	黄/茶	30	29	黄/赤
	15	14	白/グレー	31	30	緑/黒
	16	15	グレー/茶	32	31	グレー/青
<p>注記</p> <p>この図はケーブル付ソケットNEBV-__のDサブソケットの平面図です。</p>	コンダクタ					
	33	0V ³⁾	黄/黒	35	0V ³⁾	茶/黒
	34	0V ³⁾	白/黒	36	0V ³⁾	黒
	アース					
37	FE	紫	-	-	-	-

- IEC 757準拠
- ピン9～35：ケーブル付ソケットNEBV-__-LE10の割り当てなし
 ピン23～33：ケーブル付ソケットNEBV-__-LE26の割り当てなし
 ピン24～33：ケーブル付ソケットNEBV-__-LE27の割り当てなし
- 正スイッチング制御信号には0V、負スイッチング制御信号には24Vを接続
 バルブターミナルのコイルの制御信号はすべて共通の負荷を共有するため、混載は不可

VTSA/VTSA-F バルブターミナル

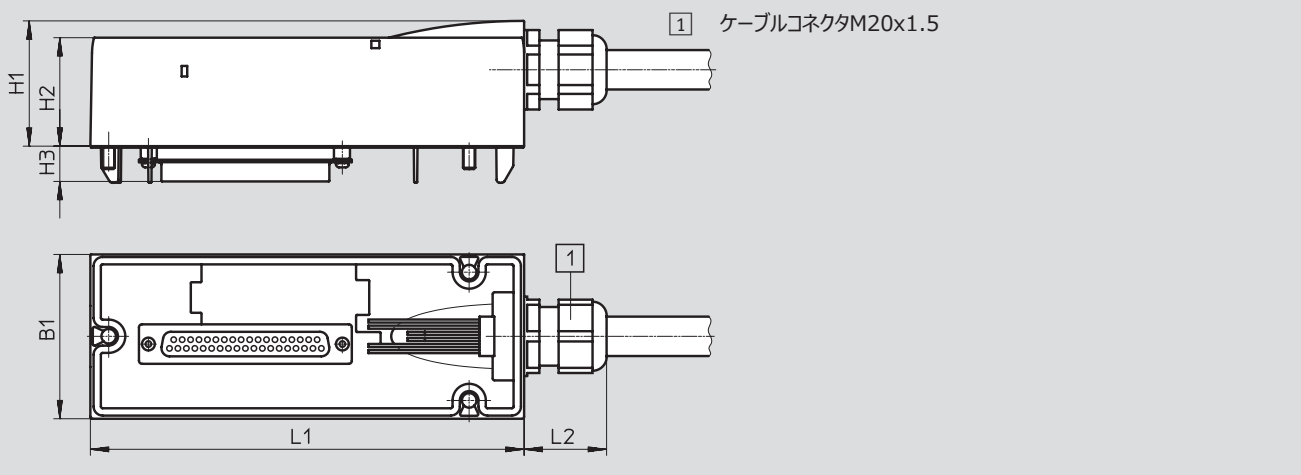
電気部

FESTO

外形寸法図

CADデータのダウンロード→www.festo.jp

ケーブル付ソケット NEBV-__



型 式	B1	H1	H2	H3	L1	L2
NEBV-__	54	41	36	11.6	142	27

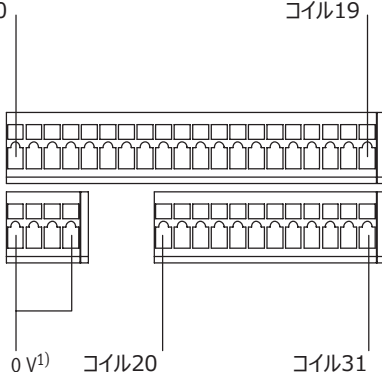
型式データ - ケーブル付Dサブソケット, 24V DC, 配線方式コードMP1

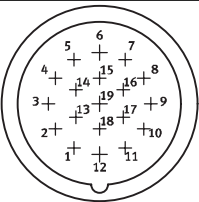
	ケーブル被覆	ケーブル付ソケット	長さ [m]	製品番号	型 式
	TPE-U (PUR)	最大8コイル用, 10ピン	2.5	539240	NEBV-S1W37-E-2.5-LE10
			5	539241	NEBV-S1W37-E-5-LE10
			10	539242	NEBV-S1W37-E-10-LE10
		最大22コイル用, 26ピン	2.5	539243	NEBV-S1W37-E-2.5-LE26
			5	539244	NEBV-S1W37-E-5-LE26
			10	539245	NEBV-S1W37-E-10-LE26
		最大32コイル用, 37ピン	2.5	539246	NEBV-S1W37-K-2.5-LE37
			5	539247	NEBV-S1W37-K-5-LE37
			10	539248	NEBV-S1W37-K-10-LE37
	PVC	最大8コイル用, 10ピン	2.5	543271	NEBV-S1W37-KM-2.5-LE10
			5	543272	NEBV-S1W37-KM-5-LE10
			10	543273	NEBV-S1W37-KM-10-LE10
		最大23コイル用, 27ピン	2.5	543274	NEBV-S1W37-KM-2.5-LE27
			5	543275	NEBV-S1W37-KM-5-LE27
			10	543276	NEBV-S1W37-KM-10-LE27
最大32コイル用, 37ピン		2.5	543277	NEBV-S1W37-KM-2.5-LE37	
		5	543278	NEBV-S1W37-KM-5-LE37	
		10	543279	NEBV-S1W37-KM-10-LE37	

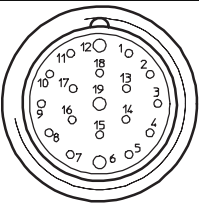
VTSA/VTSA-F バルブターミナル

電気部

FESTO

ピン配置 - Dサブ, ターミナルストリップ (Cage Clamp®), 24V DCと110V AC, 配線方式コードT (規格: EN 61984)					
	CPXターミナルベース	コイル/アドレス		CPXターミナルベース	コイル/アドレス
バルブを駆動するためには、各コイルをターミナルストリップの特定のターミナルに割り当てる必要があります。 コイル0 コイル19  0V ¹⁾ コイル20 コイル31	1	0		17	16
	2	1		18	17
	3	2		19	18
	4	3		20	19
	5	4		21	20
	6	5		22	21
	7	6		23	22
	8	7		24	23
	9	8		25	24
	10	9		26	25
	11	10		27	26
	12	11		28	27
	13	12		29	28
	14	13		30	29
	15	14		31	30
	16	15		32	31
	- 注記 この図はDサブターミナルストリップ (Cage Clamp®) の平面図です。	コンダクタ			
33		0V		35	0V
34		0V		36	0V

ピン配置 - 多芯丸型プラグ, 24V DC, 配線方式コードMP4					
	アドレス	ピン ¹⁾		アドレス	ピン ¹⁾
	0	15		8	17
	1	7		9	9
	2	5		10	2
	3	4		11	13
	4	16		12	11
	5	8		13	10
	6	3		14	1
	7	14		15	18

ピン配置 - 多芯丸型プラグ, 24V DC, 配線方式 - CNOMO割り当て					
	ピン	バルブ連数/コイル		ピン	バルブ連数/コイル
	1	8/14		10	7/12
	2	6/14		11	7/14
	3	4/14		12	FE
	4	2/12		13	6/12
	5	2/14		14	4/12
	6	0V ¹⁾		15	1/14
	7	1/12		16	3/14
	8	3/12		17	5/14
	9	5/12		18	8/12
			19	接続なし	

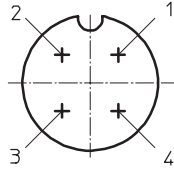
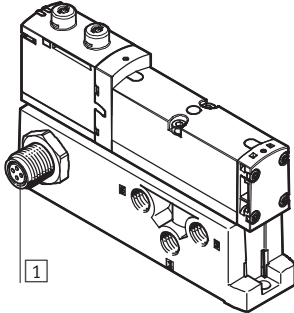
1) ピン6: 正スイッチング制御信号は0V、負スイッチング制御信号は24Vを接続、混載は不可
 ピン12: アース
 ピン19: 接続なし

VTSA/VTSA-F バルブターミナル

電気部

FESTO

電気インタフェース, 単体仕様, 24V DC, 52mm幅まで



① 4ピンM12プラグ,
EN 61076-2-101準拠

単体仕様, M12, ISO 20401準拠

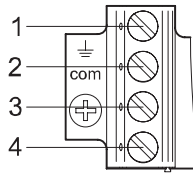
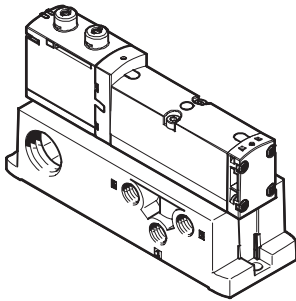
PNPの場合:

- ピン1 - 接続なし
- ピン2 - U_B , コイル12用
- ピン3 - 0V, コイル12および14用
- ピン4 - U_B , コイル14用

NPNの場合:

- ピン1 - 接続なし
- ピン2 - 0V, コイル12用
- ピン3 - U_B , コイル12および14用
- ピン4 - 0V, コイル14用

電気インタフェース, 単体仕様, 24V DCまたは110V AC, 52mm幅まで



ユーザによるアセンブリのピン配置

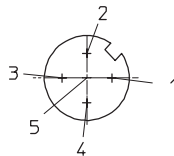
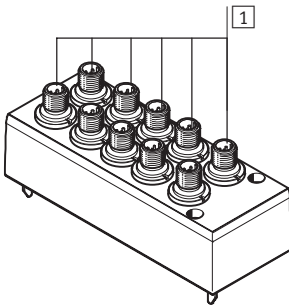
PNPの場合:

- ピン1 - 接続なし
(110V AC, アース用)
- ピン2 - U_B , コイル12用
- ピン3 - 0V, コイル12および14用
- ピン4 - U_B , コイル14用

NPNの場合:

- ピン1 - 接続なし
- ピン2 - 0V, コイル12用
- ピン3 - U_B , コイル12および14用
- ピン4 - 0V, コイル14用

個別配線, 6連または10連, 24V DC, バルブターミナル用コードMP2/MP3, 52mm幅まで



① 5ピンM12プラグ

M12ピン配置

PNPの場合:

- ピン1 - 接続なし
- ピン2 - U_B , コイル12用
- ピン3 - 0V, コイル12および14用
- ピン4 - U_B , コイル14用
- ピン5 - アース接続

M12ピン配置

NPNの場合:

- ピン1 - 接続なし
- ピン2 - 0V, コイル12用
- ピン3 - U_B , コイル12および14用
- ピン4 - 0V, コイル14用
- ピン5 - アース接続

- 注記

- バルブターミナルのコイルの制御信号はすべて共通の負荷を共有するため、PNPとNPN制御信号の混載は不可
- バルブターミナルでのすべてのM12プラグ (MP2/MP3) は共通の負荷を共有

VTSA/VTSA-F バルブターミナル

取扱説明

FESTO

システム機器

なるべくシステムの圧縮空気は無給油にしてください。Festoバルブやシリンダはその使用条件を満たしていれば、無給油運転でも長寿命が得られるように設計されています。

コンプレッサ下流の圧縮空気の品質は無給油圧縮空気に対応するものでなければなりません。可能であれば全てのシステム機器に給油圧縮空気を使用しないでください。給油エアが必要な場合はルブリケータを必要とするアクチュエータのすぐ上流に設置してください。

不適切な追加オイルや大量のオイルが圧縮空気に含まれるとバルブターミナルの寿命が短くなります。

潤滑油をご使用する場合はFesto製OFSW-32またはFestoカタログ記載の代替潤滑油（DIN 51524準拠HLP32; 40℃での粘度32CST）をご使用ください。

バイオオイル

バイオオイル（菜種油メチルエステルなどの合成または天然のエステル由来のオイル）を使用する場合、最大残留含油量は $0.1\text{mg}/\text{m}^3$ としてください（ISO 8573-1:2010クラス2参照）。

鉱物油




鉱物油（例：HLPオイル、DIN 51524 1～3準拠）またはポリアルファオレフィン（PAO）に由来する類似オイルを使用する場合、最大含油量は $5\text{mg}/\text{m}^3$ としてください（ISO 8573-1:2010クラス4参照）。

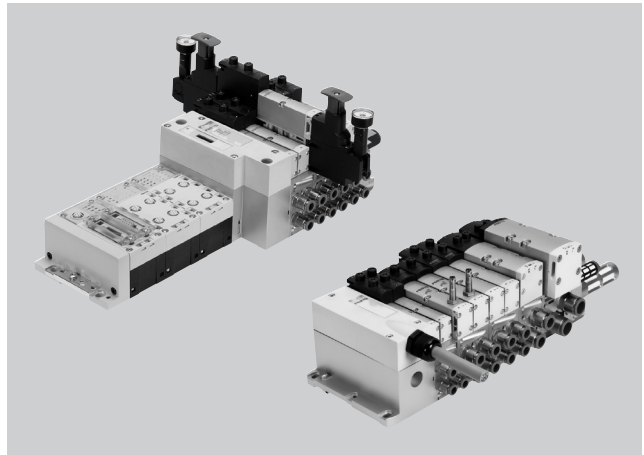
基本潤滑油が流れ出てしまうためコンプレッサオイルが多量に含まれた空気の使用は認められません。

VTSA/VTSA-F バルブターミナル

FESTO

テクニカルデータ - バルブターミナル

-  - バルブ幅
 - ISO 15407-2準拠
 - 18mm
 - 26mm
 - ISO 5599-2準拠
 - 42mm (ISO 1)
 - 52mm (ISO 2)
-  - 標準流量¹⁾
 - 18mm幅バルブ：550 (700) l/min
 - 26mm幅バルブ：1100 (1350) l/min
 - 42mm幅バルブ：1300 (1860) l/min
 - 52mm幅バルブ：2900 l/min
-  - 作動電圧
 - 24V DC
 - 110V AC



1) () 内の流量はVTSA-F時の値。

基本仕様		
VTSA/VTSA-F		VTSA：標準タイプ, VTSA-F：流量が最適化されたタイプ
バルブ幅		18mm, 26mm, 42mm, 52mm (アダプタ使用で65mmも可能)
駆動方式		ソレノイド
配線方式		Dサブ仕様：多芯プラグ Fieldbus仕様：コントローラ、Fieldbus、Ethernetを統合
制御方式		パイロット式
排気機能 (流量制御付)		フローコントロールプレート使用
取付方法		直接取付 DINレール取付 (EN 60715準拠)
取付姿勢		任意
手動操作		ロック式, プッシュ式, 手動操作なし
真空での使用		可 (外部パイロット時)
デザイン		モジュラ式, 異なるサイズのバルブを混載可能
最大搭載バルブ連数		32 ¹⁾
エア接続ポート - ねじ径		
エア接続ポート		マニホールド使用
入力ポート	1	使用するサイドプレートまたは給気プレート (およびISOサイズ3バルブを使用する時はアダプタプレート) によって異なる
排気ポート	3/5	使用するサイドプレートまたは給気プレート (およびISOサイズ3バルブを使用する時はアダプタプレート) によって異なる
出力ポート	2/4	選択した接続タイプによって異なる
外部パイロット接続ポート	14	使用するサイドプレート (およびISOサイズ3バルブを使用する時はアダプタプレート) によって異なる
パイロット排気ポート	12	使用するサイドプレート (およびISOサイズ3バルブを使用する時はアダプタプレート) によって異なる

1) 使用する電気インタフェースおよびマニホールドブロックによって異なります。

- 注記：この製品はISO 1179-1およびISO 228-1に適合しています。

VTSA/VTSA-F バルブターミナル

テクニカルデータ - バルブターミナル

バルブ/バルブターミナルの標準流量[l/min], 24V DC, 110V AC							
バルブ機能 (バルブコード)	ターミナル 型式コード	18mm幅			26mm幅		
		単 体	VTSA用 バルブ	VTSA-F用 バルブ	単 体	VTSA用 バルブ	VTSA-F用 バルブ
5ポートダブル (B52)	J	750	550	700	1400	1100	1350
5ポートダブル (片側信号優先 : D52)	D	750	550	700	1400	1100	1350
5ポートシングル, エアリターン (M52-A)	M	750	550	700	1400	1100	1350
5ポートシングル, スプリングリターン (M52-M)	O	750	550	700	1400	1100	1350
5ポート3ポジション, クローズドセンタ (P53C)	G	700	450	650	1400 ¹⁾ 700 ²⁾	1000 ¹⁾ 700 ²⁾	1350 ¹⁾ 700 ²⁾
5ポート3ポジション, エキゾーストセンタ (P53E)	E	700 ¹⁾ 330 ²⁾	450 ¹⁾ 330 ²⁾	480 ¹⁾ 330 ²⁾	1400 ¹⁾ 700 ²⁾	1000 ¹⁾ 700 ²⁾	1350 ¹⁾ 700 ²⁾
5ポート3ポジション, プレッシュヤセンタ (P53U)	B	700 ¹⁾ 330 ²⁾	450 ¹⁾ 330 ²⁾	480 ¹⁾ 330 ²⁾	1400 ¹⁾ 700 ²⁾	1000 ¹⁾ 700 ²⁾	1350 ¹⁾ 700 ²⁾
5ポート3ポジション, エキゾーストセンタ, 14側保持 (P53ED) ³⁾	SA	-	380 ¹⁾ 310 ²⁾	430 ¹⁾ 360 ²⁾	1400 ¹⁾ 700 ²⁾	1000 ¹⁾ 700 ²⁾	1350 ¹⁾ 700 ²⁾
5ポート3ポジション, エキゾーストセンタ, 12側保持 (P53EP) ³⁾	SE	-	380 ¹⁾ 300 ²⁾	460 ¹⁾ 350 ²⁾	1400 ¹⁾ 700 ²⁾	1000 ¹⁾ 700 ²⁾	1350 ¹⁾ 700 ²⁾
5ポート3ポジション, ポート2加圧, ポート4排気, 14側保持 (P53AD) ³⁾	SB	-	380 ¹⁾ 350 ²⁾	440 ¹⁾ 400 ²⁾	700 ¹⁾ 700 ²⁾	700 ¹⁾ 700 ²⁾	700 ¹⁾ 700 ²⁾
5ポート3ポジション, ポート4加圧, ポート2排気, 14側保持 (P53BD) ³⁾	SD	-	370 ¹⁾ 340 ²⁾	430 ¹⁾ 360 ²⁾	-	850 ¹⁾ 820 ²⁾	950 ¹⁾ 860 ²⁾
3ポートシングルx2, ノーマルクローズ (T32C)	K	600	400	550	1250	900	1150
3ポートシングルx2, ノーマルオープン (T32U)	N	600	400	550	1250	900	1150
3ポートシングルx2, ノーマルオープン/クローズ (T32H)	H	600	400	550	1250	900	1150
3ポートシングルx2, ノーマルクローズ (T32N)	Q	600	400	550	1250	900	1150
3ポートシングルx2, ノーマルオープン (T32F)	P	600	400	550	1250	900	1150
3ポートシングルx2, ノーマルオープン/クローズ (T32W)	R	600	400	550	1250	900	1150
2ポートシングルx2, ノーマルクローズ (T22C)	VC	700	500	650	1350	1000	1300
2ポートシングルx2, ノーマルクローズ (T22CV)	VV	700	500	650	1350	1000	1300

1) 切換位置

2) 中立位置

3) バルブ機能P53ED, P53EP, P53AD, P53BDは24V DCタイプでのみ使用可能

VTSA/VTSA-F バルブターミナル

FESTO

テクニカルデータ - バルブターミナル

バルブ/バルブターミナルの標準流量[l/min], 24V DC, 110V AC							
バルブ機能 (バルブコード)	ターミナル 型式コード	42mm幅			52mm幅		
		単体	VTSA用 バルブ	VTSA-F用 バルブ	単体	VTSA用 バルブ	VTSA-F用 バルブ
5ポートダブル (B52)	J	2000	1300	1860	4000	2900	2900
5ポートダブル (片側信号優先 : D52)	D	2000	1300	1860	4000	2900	2900
5ポートシングル, エアリターン (M52-A)	M	2000	1300	1860	4000	2900	2900
5ポートシングル, スプリングリターン (M52-M)	O	2000	1300	1860	4000	2900	2900
5ポート3ポジション, クローズドセンタ (P53C)	G	1900 ¹⁾ 950 ²⁾	1200 ¹⁾ 800 ²⁾	1690 ¹⁾ 830 ²⁾	3600 ¹⁾ 1700 ²⁾	2800 ¹⁾ 1700 ²⁾	2800 ¹⁾ 1700 ²⁾
5ポート3ポジション, エキゾーストセンタ (P53E)	E	1900 ¹⁾ 950 ²⁾	1200 ¹⁾ 800 ²⁾	1690 ¹⁾ 830 ²⁾	3600 ¹⁾ 1700 ²⁾	2800 ¹⁾ 1700 ²⁾	2800 ¹⁾ 1700 ²⁾
5ポート3ポジション, プレッシュセンタ (P53U)	B	1900 ¹⁾ 950 ²⁾	1200 ¹⁾ 800 ²⁾	1690 ¹⁾ 830 ²⁾	3600 ¹⁾ 1700 ²⁾	2800 ¹⁾ 1700 ²⁾	2800 ¹⁾ 1700 ²⁾
5ポート3ポジション, 1から2加圧, 4から5クローズ (P53F) ³⁾	VG	1700 ¹⁾ 700 ²⁾	1400 ¹⁾ 800 ²⁾	1700 ¹⁾ 700 ²⁾	3000 ¹⁾ 900 ²⁾	2300 ¹⁾ 900 ²⁾	2300 ¹⁾ 900 ²⁾
3ポートシングルx2, ノーマルクローズ (T32C)	K	1600	1200	1300	3000	2400	2400
3ポートシングルx2, ノーマルオープン (T32U)	N	1600	1200	1300	3000	2400	2400
3ポートシングルx2, ノーマルオープン/クローズ (T32H)	H	1600	1200	1300	3000	2400	2400
3ポートシングルx2, ノーマルクローズ (T32N)	Q	1600	1200	1300	3000	2400	2400
3ポートシングルx2, ノーマルオープン (T32F)	P	1600	1200	1300	3000	2400	2400
3ポートシングルx2, ノーマルオープン/クローズ (T32W)	R	1600	1200	1300	3000	2400	2400
2ポートシングルx2, ノーマルクローズ (T22C)	VC	1600	1400	1500	4000	2800	2800
2ポートシングルx2, ノーマルクローズ (T22CV)	VV	1600	1400	1500	-	-	-

1) 切換位置

2) 中立位置

3) バルブ機能P53Fは24V DCタイプでのみ使用可能。

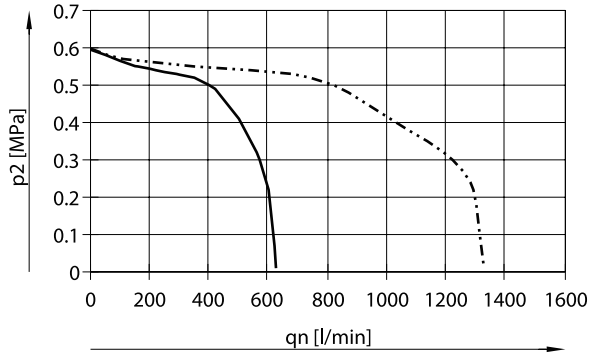
VTSA/VTSA-F バルブターミナル

テクニカルデータ - バルブターミナル

FESTO

出力圧力 p_2 時の流量 q_n , レギュレータプレート (プレギュレータ)

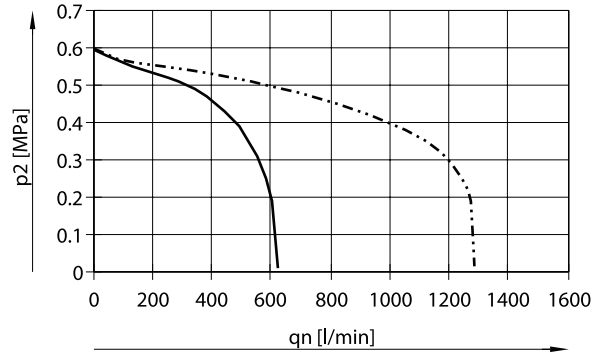
0.6MPa



—— 18mm幅
- - - - 26mm幅

※1bar≒0.1MPa

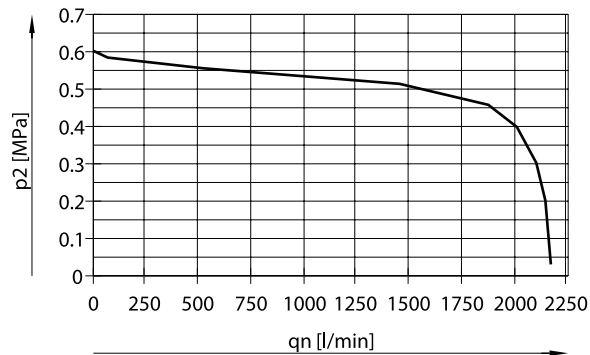
1.0MPa



—— 18mm幅
- - - - 26mm幅

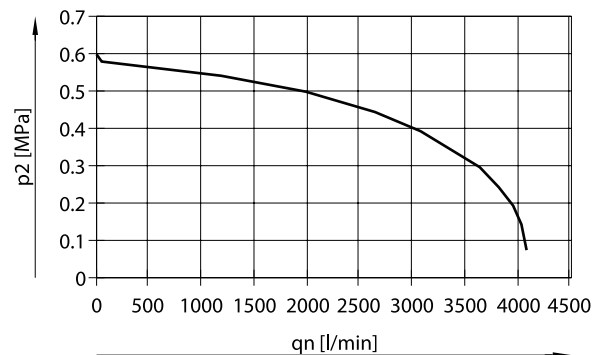
※1bar≒0.1MPa

1次側圧力1.0MPa、調整圧力0.6MPa



42mm幅 (ISO 1)

※1bar≒0.1MPa



52mm幅 (ISO 2)

※1bar≒0.1MPa

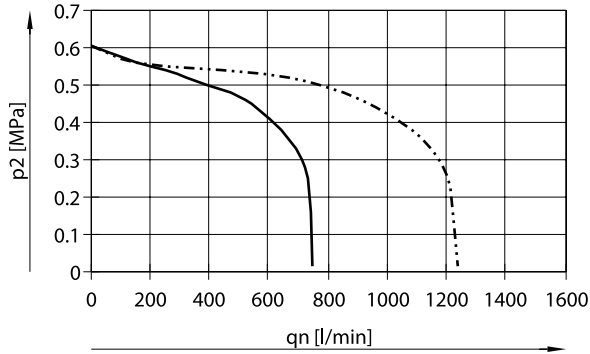
VTSA/VTSA-F バルブターミナル

テクニカルデータ - バルブターミナル

FESTO

出力圧力 p_2 時の流量 q_n , レギュレータプレート (ABLレギュレータ)

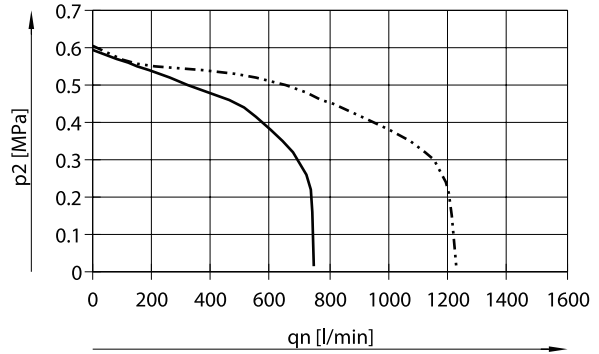
0.6MPa



— 18mm幅
- - - 26mm幅

※1bar \approx 0.1MPa

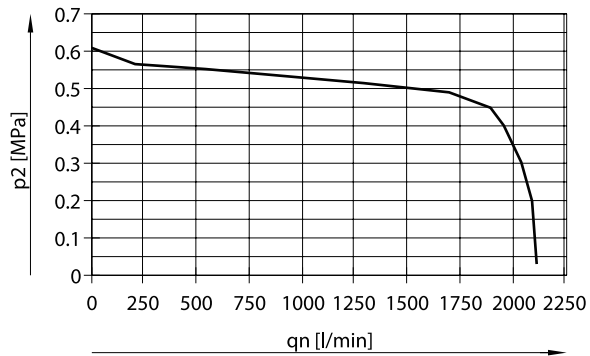
1.0MPa



— 18mm幅
- - - 26mm幅

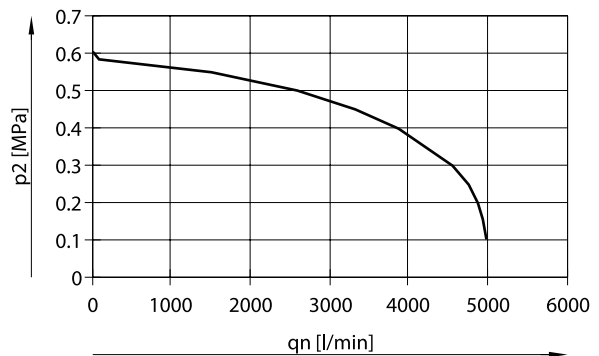
※1bar \approx 0.1MPa

1次側圧力1.0MPa、調整圧力0.6MPa



42mm幅 (ISO 1)

※1bar \approx 0.1MPa



52mm幅 (ISO 2)

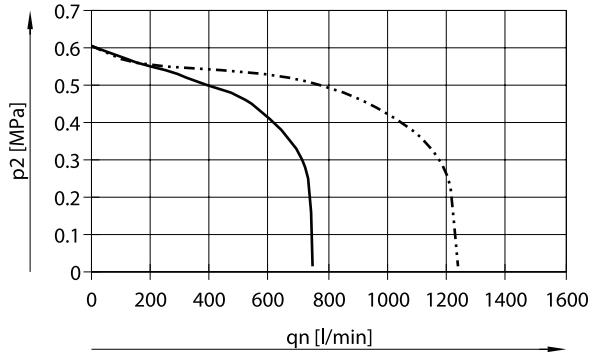
※1bar \approx 0.1MPa

VTSA/VTSA-F バルブターミナル

テクニカルデータ - バルブターミナル

出力圧力 p_2 時の流量 q_n , レギュレータプレート (ABレギュレータ, リバーシブル)

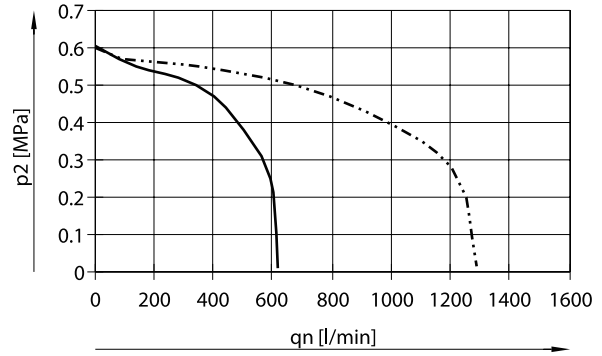
0.6MPa



— 18mm幅
- - - 26mm幅

※1bar \approx 0.1MPa

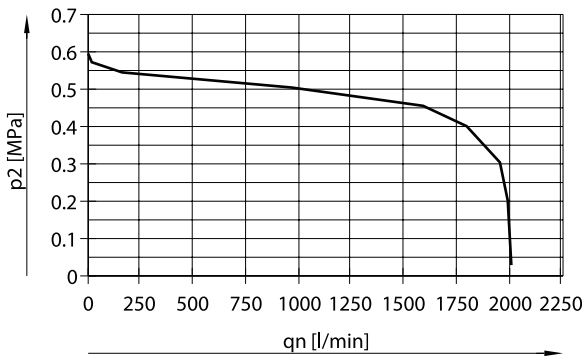
1.0MPa



— 18mm幅
- - - 26mm幅

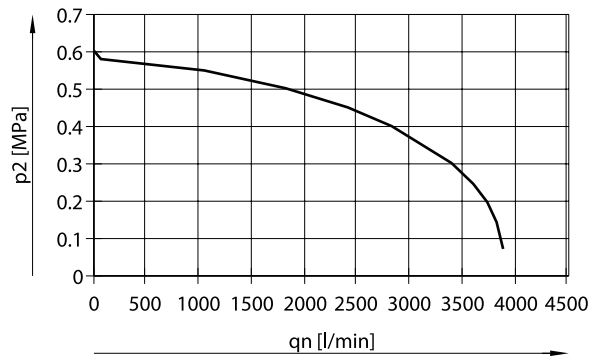
※1bar \approx 0.1MPa

1次側圧力1.0MPa、調整圧力0.6MPa



42mm幅 (ISO 1)

※1bar \approx 0.1MPa



52mm幅 (ISO 2)

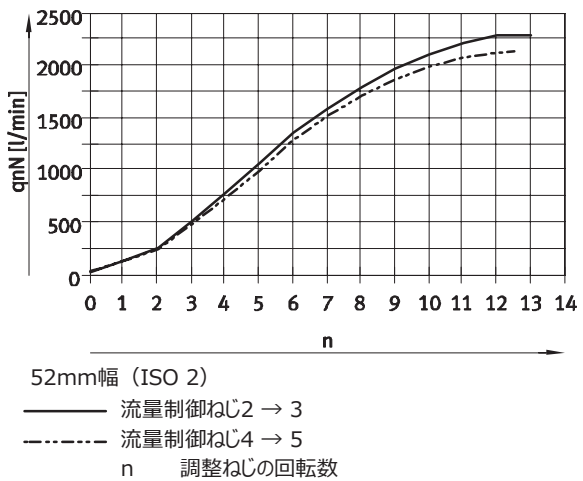
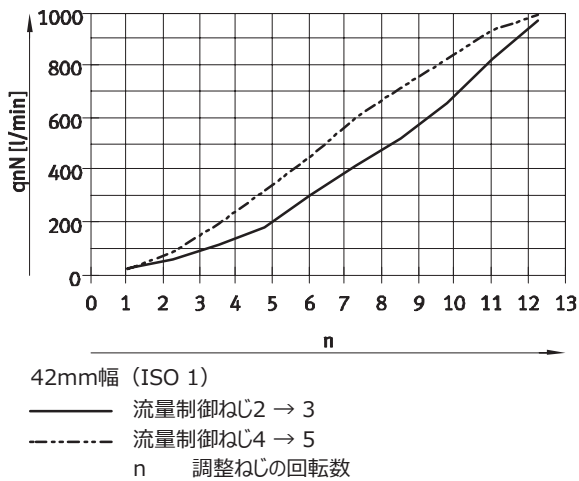
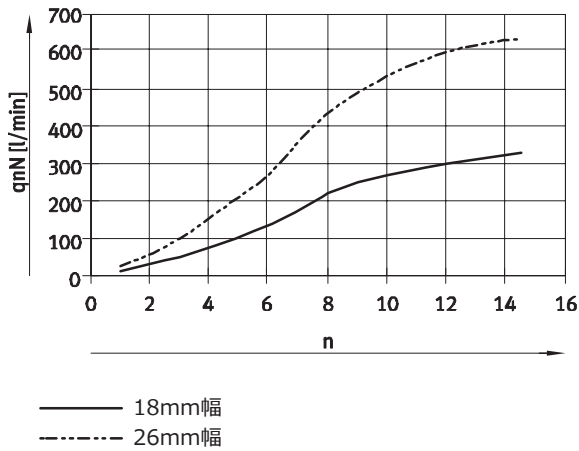
※1bar \approx 0.1MPa

VTSA/VTSA-F バルブターミナル

テクニカルデータ - バルブターミナル

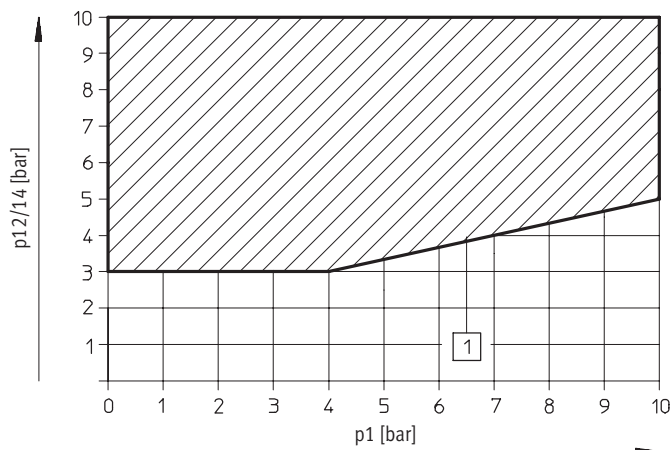
FESTO

フローコントロールプレートの調整ねじ開放回転数n時の標準流量qn



使用圧力 p_1 時のパイロット圧 $p_{12/14}$

3ポートバルブの場合



1 外部パイロットによるバルブの作動範囲

※1bar≒0.1MPa

VTSA/VTSA-F バルブターミナル

テクニカルデータ - バルブターミナル

スタッキングの標準流量[l/min]				
バルブ幅	18mm	26mm	42mm	52mm
フローコントロールプレート				
VABF-S4-2-F1B1-C	特性曲線を参照	-	-	-
VABF-S4-1-F1B1-C	-	特性曲線を参照	-	-
VABF-S2-1-F1B1-C	-	-	1100	-
VABF-S2-2-F1B1-C	-	-	-	特性曲線を参照
サブライプレート				
VABF-S4-2-P1A__G18	430	-	-	-
VABF-S4-1-P1A__G14	-	900	-	-
VABF-S2-1-P1A__G38	-	-	1300	-
VABF-S2-2-P1A__G12	-	-	-	2800
シャットオフプレート				
VABF-S4-2-L1D1-C	400	-	-	-
VABF-S4-2-L1D2-C ¹⁾	320	-	-	-
VABF-S4-1-L1D1-C	-	800	-	-
VABF-S4-1-L1D2-C ¹⁾	-	620	-	-
VABF-S2-1-L1D1-M5	-	-	1200	-
VABF-S2-2-L1D1-C	-	-	-	1950

1) キー操作

使用周囲条件	
作動流体	ろ過圧縮空気 (調質クラスISO 8573-1:2010 [7:4:4])
パイロットエア	ろ過圧縮空気 (調質クラスISO 8573-1:2010 [7:4:4])
作動/パイロットエアに関する注意	給油または無給油 (給油の場合は常時給油)
バルブターミナル、パイロットエアの作動圧力 ²⁾ [MPa]	-0.09~+1.0
• 外部パイロット	-0.09~+1.0
• 内部パイロット	0.3~1.0
パイロット圧力範囲 [MPa]	0.3~1.0
騒音レベルLpA [dB(A)]	85
使用周囲温度範囲 [°C]	-5~+50
流体温度範囲 [°C]	-5~+50
保管温度範囲 [°C]	-20~+60
相対湿度 [%]	0~90
認 証	BIA C-Tick (オーストラリア認証) c UL us - 認証 (OL) (24V DC のみ) CSA (OL) ³⁾
CEマーク (適合宣言書参照)	EU低電圧指令準拠 (VTSA/VTSA-F-MP、110V ACのみ) EU EMC指令 ¹⁾ 準拠 EU防爆指令に準拠 (ATEX, EX1E2)
ATEXカテゴリ (ガス)	II 3G (EX1E)
ガス防爆タイプ	Ex nA IIC T3 X Gc (EX1E)
防爆周囲温度 [°C]	-5~+50 (EX1E)

1) 製品の適合性についての詳細は各メーカーのEC適合宣言を参照してください: www.festo.com/sp→User documentation

機器が住居、オフィス、商業的な環境あるいは中小企業での使用に対する規制の影響を受けることがある場合、干渉を削減するために追加処置が必要になる場合があります。

2) コードVC (2ポート2ポジションタイプ__T22C)、N (3ポート2ポジションタイプ__T32U)、K (3ポート2ポジションタイプ__T32C)、H (3ポート2ポジションタイプ__T32H) のバルブは真空で使用不可; 作動圧力範囲0.3~1.0MPa

3) 証明書はVTSA/VTSA-F-MP、VTSA/VTSA-F-FBで有効

VTSA/VTSA-F バルブターミナル

FESTO

テクニカルデータ - バルブターミナル

電気データ - 個別配線		
バルブへの負荷電圧サプライ (U _{val})		
作動電圧	[V DC]	24 ±10%
最大残存電流 (24V DC)	[A]	10
デューティサイクル		100%
保護等級		IP65, NEMA 4 (全ての電気ポート接続済み状態)

電気データ - Dサブコネクタ		
バルブへの負荷電圧サプライ (U _{val})		
作動電圧	[V DC]	24 ±10%
	[V AC]	110 ±10% (50~60Hz)
最大残存電流	[A]	6
40°C時の許容電流負荷	[A]	1
耐サージ電圧	[kV]	1.5
コンタミネーションレベル		3
デューティサイクル		100%
保護等級		IP65, NEMA 4 (全ての電気ポート接続済み状態)

電気データ - CPXターミナル		
電源サプライ (U _{EL} /SEN)		
作動電圧	[V DC]	24 ±10%
最大消費電流量 (24V DC)	[mA]	20
デューティサイクル		100%
バルブへの負荷電圧サプライ (U _{val})		
作動電圧	[V DC]	24 ±10%
診断メッセージ電圧降下U _{OFF} 、負荷電圧が動作範囲外	[V]	21.6~21.5
保護等級		IP65, NEMA 4 (全ての電気ポート接続済み状態)

材質	
マニホールド	アルミダイカスト
バルブ	アルミダイカスト, PA
パッキン	FPM, NBR, HNBR
サブライプレート	アルミダイカスト
右側サイドプレート	アルミダイカスト
CPXの空気圧インタフェース	アルミダイカスト
フローコントロールプレート	アルミダイカスト
レギュレータプレート	アルミダイカスト, PA
Dサブコネクタ	アルミダイカスト
空気圧インタフェースおよびDサブコネクタのカバー	PA
RoHS	対応

VTSA/VTSA-F バルブターミナル

テクニカルデータ - バルブターミナル

質量				
概算質量	[g]			
バルブ幅	18mm	26mm	42mm	52mm
Dサブまたはターミナルストリップ ¹⁾	550			
M12接続ポート付	760			
空気圧インタフェースCPX ¹⁾	1470			
ASインタフェースコネクションブロック	300			
ASインタフェースモジュール	850			
サブライプレート ²⁾				
• 排気プレート, 3および5共通	617			
• 排気ポートカバー, 3および5分離	597			
右側サイドプレート ³⁾				
- ねじ	339			336
- セレクタ	281			-
マニホールド ⁴⁾	447	634	340	815
90°接続プレート ³⁾	170	230	176	359
レギュレータプレート				
ポート1 (P) 用	350	402	640	1190
ポート4または2 (AまたはB) 用	367	448	640	1230
ポート4と2 (A/B) 用	611	692	920	1990
フローコントロールプレート	228	320	220	565
サブライプレート ³⁾	140	191	340	605
シャットオフプレート	209	273	600	1030
シャットオフプレート (キー操作)	231	290	-	-
バルブ → バルブ単体の仕様ページ参照				
ブランキングプレート	34	73	68	146

1) セパレートシールおよびプリント基板付

2) セパレートシールおよび配線ユニット付

3) ねじ付

4) セパレートシール、配線ユニット、名称記入ラベルホルダ、ねじ4本付

VTSA/VTSA-F バルブターミナル

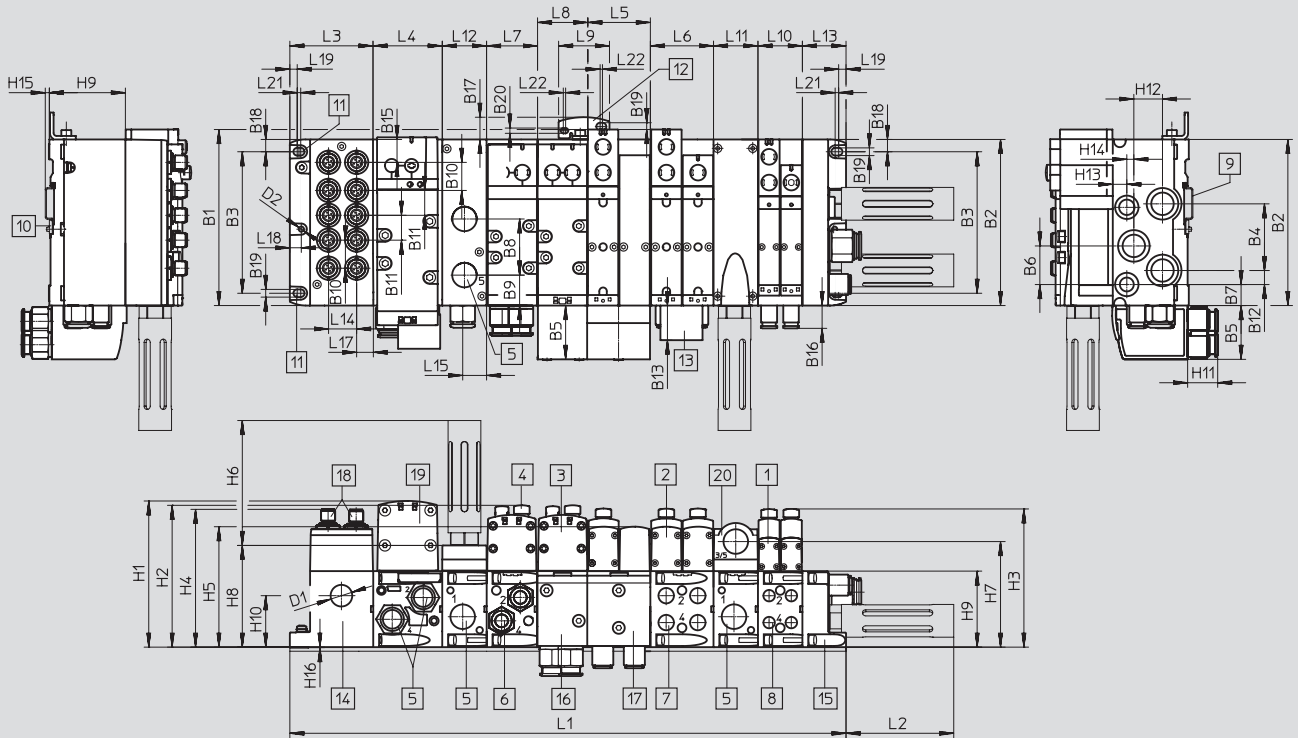
テクニカルデータ - バルブターミナル

FESTO

外形寸法図

CADデータのダウンロード→www.festo.jp

個別配線仕様



- | | | | |
|------------|------------------|-------------------|------------------|
| 1 18mm幅バルブ | 7 G1/4 | 16 90°接続プレート43mm, | n02 38mm幅マニホールド数 |
| 2 26mm幅バルブ | 8 G1/8 | G3/8 | n01 54mm幅マニホールド数 |
| 3 42mm幅バルブ | 9 DINレール | 17 90°接続プレート54mm, | n1 43mm幅マニホールド数 |
| 4 手動操作キャップ | 10 DINレール取付ブラケット | G1/4 | n2 59mm幅マニホールド数 |
| 5 G1/2 | 11 取付穴 | 18 5ピンM12プラグ | n サプライプレートの数 |
| 6 G3/8 | 12 補助ブラケット | (6連または10連) | (パイロットセレクト付エンド |
| | 13 名称記入ラベルホルダ | 19 52mm幅バルブ | プレートの場合のみ) |
| | 14 個別接続ポート | 20 サプライプレート | |
| | 15 右側サイドプレート | | |

寸法	B1	B2	B3	B4	B5	B6	B7	B8	B9	B10	B11	B12	B13	B14	B15	B16	B17	B18	B19	B20
[mm]	150.5	142	121	57	46	33	18	48	26	24	21.3	12	29.6	23	19.6	19.5	19	10.5	6.6	4.5

寸法	L2	L3	L4	L5	L6	L7	L8	L9	L10	L11	L12	L13	L14	L15	L16	L17	L18	L19
[mm]	92.4	71.3	n2x59	n01x54	54	n1x43	43	43.5	n02x38	nx38	38	37.3	24	20.5	20	14.1	9.8	6.3

寸法	L20	L21	L22	D1∅	D2∅	H1	H2	H3	H4	H5	H6	H7	H8	H9	H10	H11	H12	H13	H14	H15	H16
[mm]	5.5	3	2	18.5	4.5	125	121.3	118.2	118	103	107.8	90.3	87	65	44	25.7	24.5	12	6	3.5	0.5

バルブ幅	L1
18mm	71.3 + n02 x 38 + n x 38 + 37.3
26mm	71.3 + n01 x 54 + n x 38 + 37.3
42mm	71.3 + n1 x 43 + n x 38 + 37.3
52mm	71.3 + n2 x 59 + n x 38 + 37.3
18mm, 26mm, 42mm, 52mm混載	71.3 + n02 x 38 + n01 x 54 + n1 x 43 + n2x59 + n x 38 + 37.3

注記：この製品はISO 1179-1およびISO 228-1に適合しています。

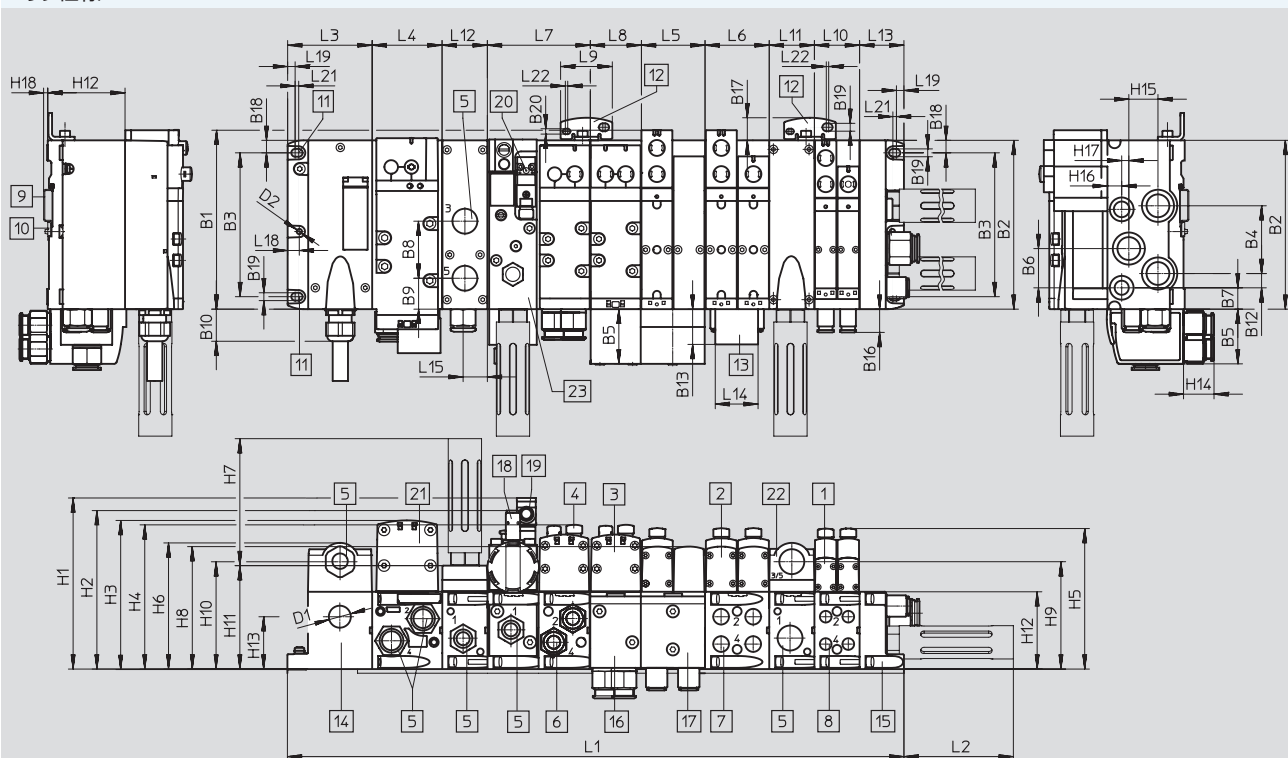
VTSA/VTSA-F バルブターミナル

テクニカルデータ - バルブターミナル

外形寸法図

CADデータのダウンロード→www.festo.jp

Dサブ仕様



- | | | | |
|------------|---------------------------|------------------------------------|--|
| 1 18mm幅バルブ | 9 DINレール | 17 90°接続プレート54mm,
G1/4 | n02 38mm幅マニホールド数 |
| 2 26mm幅バルブ | 10 DINレール取付ブラケット | 18 近接スイッチM12x1 | n01 54mm幅マニホールド数 |
| 3 42mm幅バルブ | 11 取付穴 | 19 ソケットM12x1 | n1 43mm幅マニホールド数 |
| 4 手動操作キャップ | 12 補助ブラケット | 20 EN 175301-803準拠の
配線方式 (タイプC) | n2 59mm幅マニホールド数 |
| 5 G1/2 | 13 名称記入ラベルホルダ | 21 52mm幅バルブ | n サプライプレートの数
(パイロットセレクト付エンド
プレートの場合のみ) |
| 6 G3/8 | 14 Dサブコネクタ | 22 サプライプレート | |
| 7 G1/4 | 15 右側サイドプレート | 23 ソフトスタートバルブ | |
| 8 G1/8 | 16 90°接続プレート43mm,
G3/8 | | |

寸法	B1	B2	B3	B4	B5	B6	B7	B8	B9	B10	B11	B12	B13	B14	B16	B17	B18	B19	B20
[mm]	150.5	142	121	57	46	33	18	48	26	27	2	12	29.6	23	19.5	19	10.5	6.6	4.5

寸法	L2	L3	L4	L5	L6	L7	L8	L9	L10	L11	L12	L13	L14	L15	L16	L18	L19	L20	L21
[mm]	92.4	71.3	n2x59	n01x54	54	n1x43	43	43.5	n02x38	nx38	38	37.3	36	20.5	20	9.8	6.3	5.5	3

寸法	L22	D1∅	D2∅	H1	H2	H3	H4	H5	H6	H7	H8	H9	H10	H11	H12	H13	H14	H15	H16	H17	H18
[mm]	2	18.5	4.5	143.9	133.3	125	121.3	118.2	106.3	107.8	103	90.3	90.3	87	65	44	25.7	24.5	12	6	3.5

バルブ幅	L1
18mm	71.3 + n02 x 38 + n x 38 + 37.3
26mm	71.3 + n01 x 54 + n x 38 + 37.3
42mm	71.3 + n1 x 43 + n x 38 + 37.3
52mm	71.3 + n2 x 59 + n x 38 + 37.3
18mm, 26mm, 42mm, 52mm混載	71.3 + n02 x 38 + n01 x 54 + n1 x 43 + n2x59 + n x 38 + 37.3

注記: この製品はISO 1179-1およびISO 228-1に適合しています。

VTSA/VTSA-F バルブターミナル

テクニカルデータ - バルブターミナル

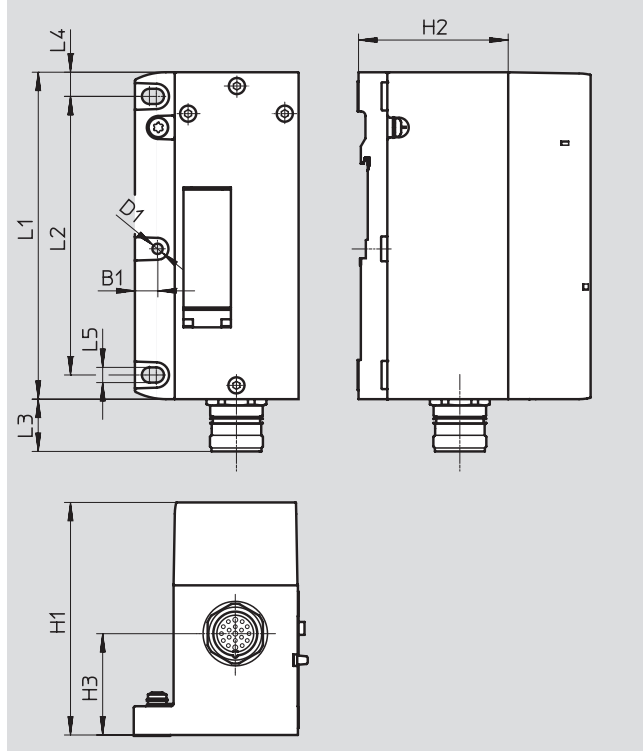
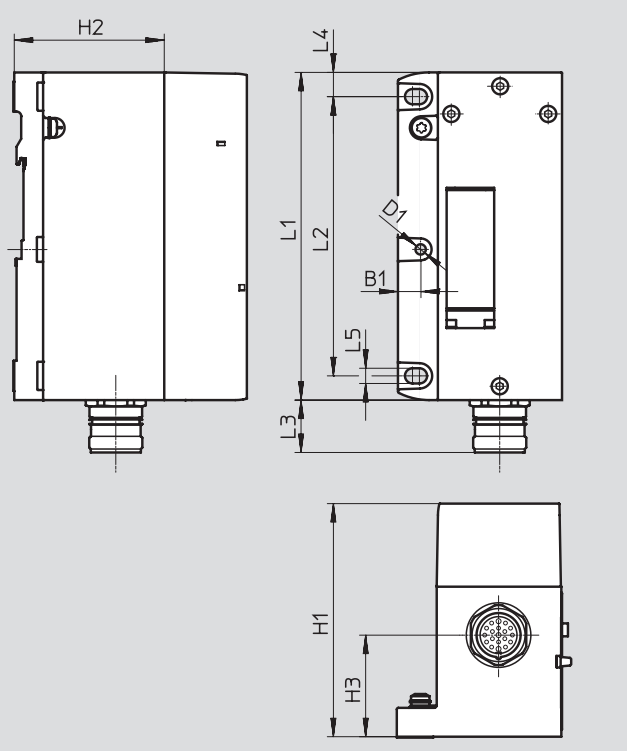
FESTO

外形寸法図

CADデータのダウンロード→www.festo.jp

Dサブ, ターミナルストリップ (CageClamp®), VABE-S6-1LF-C-M1-C__

Dサブ, 丸型プラグVABE-S6-1LF-C-M1-R__



型式	H1	H2	H3	D1 \varnothing	L1	L2	L3	L4	L5	B1
VABE-S6-1LF-C-M1-C__	106.1	65	44	4.5	142	121	27	10.5	6.6	9.8
VABE-S6-1LF-C-M1-R__	101	65	44	4.5	142	121	23	10.5	6.6	9.8

VTSA/VTSA-F バルブターミナル

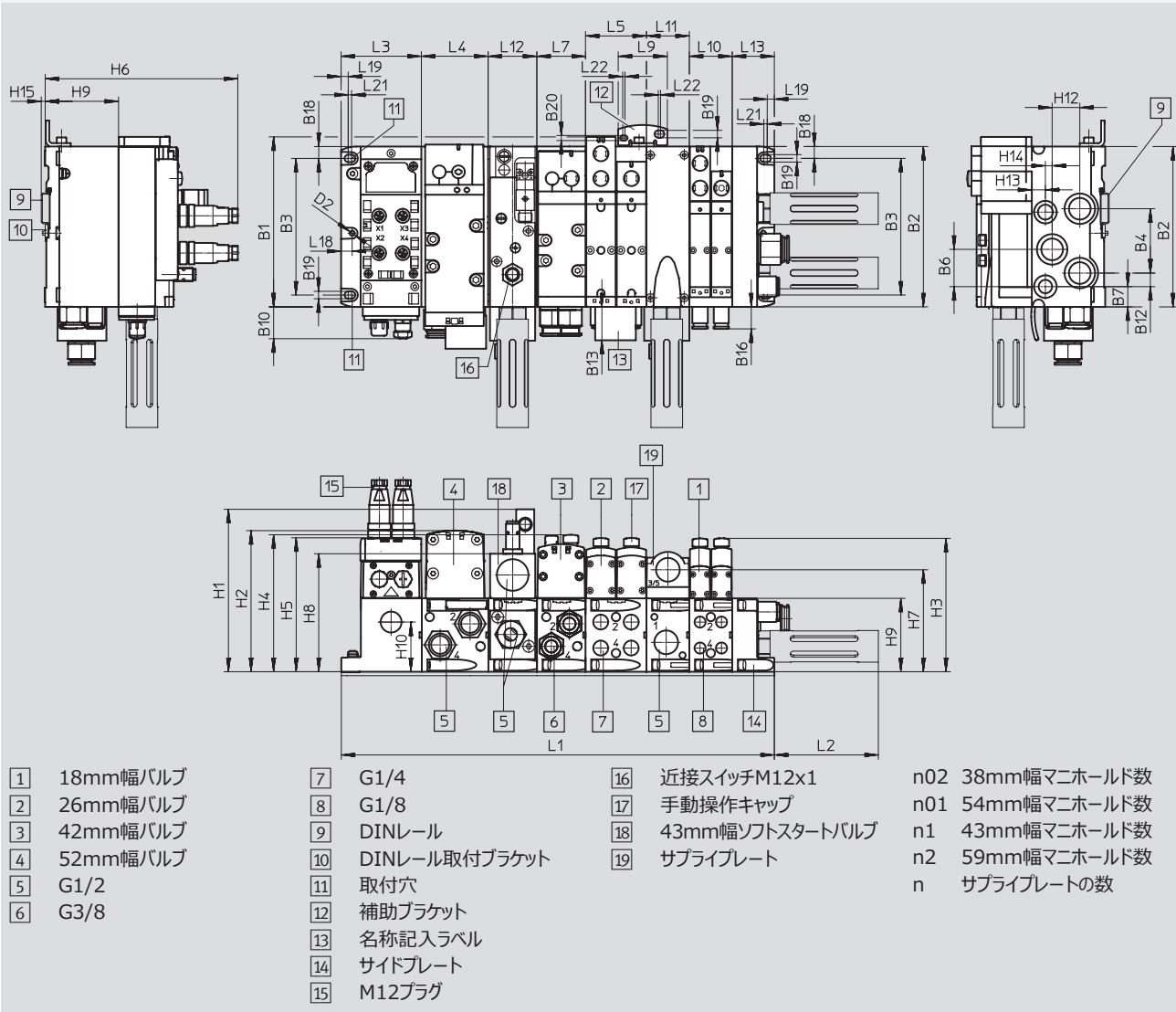
テクニカルデータ - バルブターミナル

FESTO

外形寸法図

CADデータのダウンロード→www.festo.jp

ASインタフェース仕様



寸法	B1	B2	B3	B4	B6	B7	B10	B12	B13	B14	B16	B18	B19	B20
[mm]	150.5	142	121	57	33	18	28	12	29.6	23	19.5	10.5	6.6	4.5

寸法	L2	L3	L4	L5	L7	L9	L10	L11	L12	L13	L16	L18	L19	L20	L21
[mm]	92.4	71.3	n2x59	n01x54	n1x43	43.5	n02x38	nx38	43	37.3	20	9.8	6.3	5.5	3

寸法	L22	D2∅	H1	H2	H3	H4	H5	H6	H7	H8	H9	H10	H12	H13	H14	H15
[mm]	2	4.5	143.9	125	118.2	121.3	118.6	171	90.3	104.5	65	44	24.5	12	6	3.5

バルブ幅	L1
18mm	71.3 + n02 x 38 + n x 38 + 37.3
26mm	71.3 + n01 x 54 + n x 38 + 37.3
42mm	71.3 + n1 x 43 + n x 38 + 37.3
52mm	71.3 + n2 x 59 + n x 38 + 37.3
18mm, 26mm, 42mm, 52mm混載	71.3 + n02 x 38 + n01 x 54 + n1 x 43 + n2x59 + n x 38 + 37.3

VTSA/VTSA-F バルブターミナル

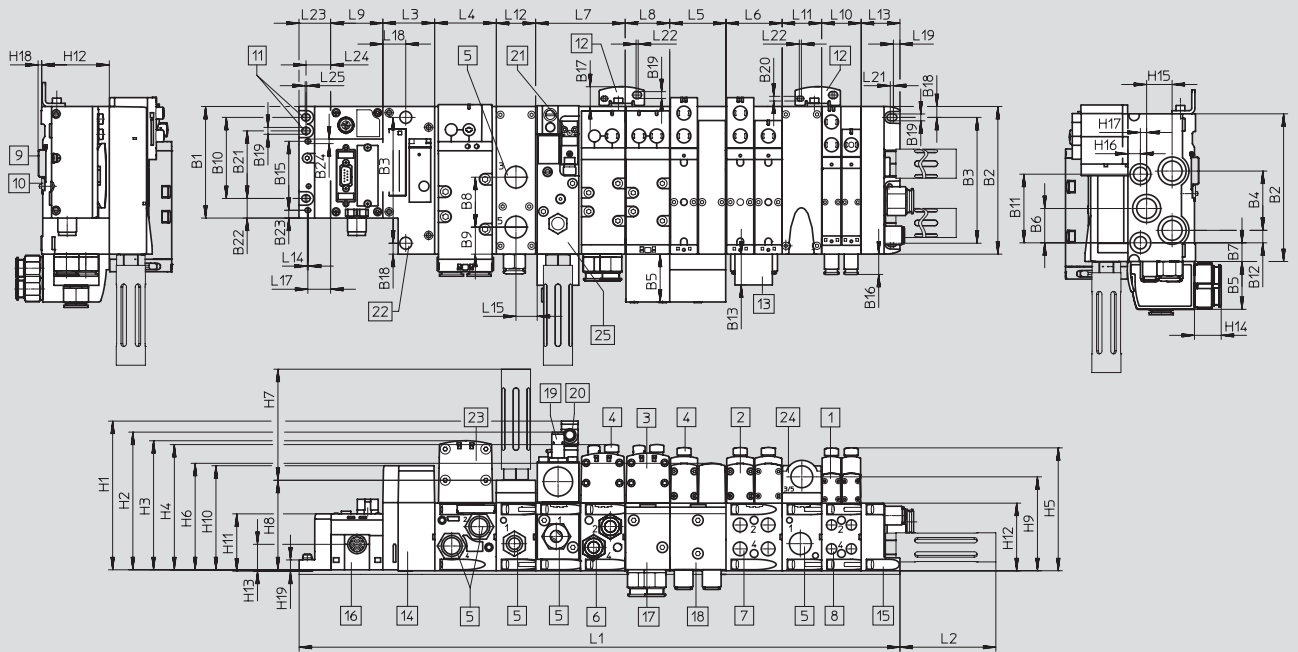
テクニカルデータ - バルブターミナル

FESTO

外形寸法図

CADデータのダウンロード→www.festo.jp

Fieldbus仕様



- | | | | |
|------------|-------------------------|---------------------------------|---------------------------------------|
| 1 18mm幅バルブ | 10 DINレール取付ブラケット | 20 M12x1プラグ | n02 38mm幅マニホールド数 |
| 2 26mm幅バルブ | 11 取付穴 | 21 EN 175301-803準拠の接続ポート (タイプC) | n01 54mm幅マニホールド数 |
| 3 42mm幅バルブ | 12 補助ブラケット | 22 追加取付穴、直径6.4 2x | n1 43mm幅マニホールド数 |
| 4 手動操作キャップ | 13 名称記入ラベルホルダ | 23 52mm幅バルブ | n2 59mm幅マニホールド数 |
| 5 G1/2 | 14 空気圧インタフェース | 24 サプライプレート | n サプライプレートの数 (パイロットセレクト付エンドプレートの場合のみ) |
| 6 G3/8 | 15 右側サイドプレート | 25 ソフトスタートバルブ | m CPXモジュールの数 |
| 7 G1/4 | 16 CPXモジュール/Fieldbusノード | | |
| 8 G1/8 | 17 90°接続プレート43mm, G3/8 | | |
| 9 DINレール | 18 90°接続プレート54mm, G1/4 | | |
| | 19 近接スイッチM12x1 | | |

寸法	B1	B2	B3	B4	B5	B6	B7	B8	B9	B10	B11	B12	B13	B14	B16	B18	B19	B20	B21	B22	B23	B24
[mm]	107.3	142	121	57	46	33	18	48	26	78	66	12	29.6	23	19.5	10.5	6.6	4.5	65	18.9	7.5	4.4

寸法	L2	L3	L4	L5	L6	L7	L8	L9	L10	L11	L12	L13	L14	L15	L16	L17	L18	L19	L20	L21	L22
[mm]	92.4	50	n2x59	n01x54	54	n1x43	43	mx20.1	n02x38	nx38	38	37.3	1	20.5	20	22	22	6.3	5.5	3	2

寸法	L23	L24	L25	H1	H2	H3	H4	H5	H6	H7	H8	H9	H10	H11	H12	H13	H14	H15	H16	H17	H18	H19
[mm]	30.4	23.7	1.5	143.9	133.3	125	121.3	118.2	103	106.8	87	90.3	101.4	55.1	65	25.8	25.7	24.5	12	6	3.5	10.8

バルブ幅	L1
18mm	30.4 + m x 50.1 + 50 + n02 x 38 + n x 38 + 37.3
26mm	30.4 + m x 50.1 + 50 + n01 x 54 + n x 38 + 37.3
42mm	30.4 + m x 50.1 + 50 + n1 x 43 + n x 38 + 37.3
52mm	30.4 + m x 50.1 + 50 + n2 x 59 + n x 38 + 37.3
18mm, 26mm, 42mm, 52mm混載	30.4 + m x 50.1 + 50 + n02 x 38 + n01 x 54 + n1 x 43 + n2x59 + n x 38 + 37.3

注記: この製品はISO 1179-1およびISO 228-1に適合しています。

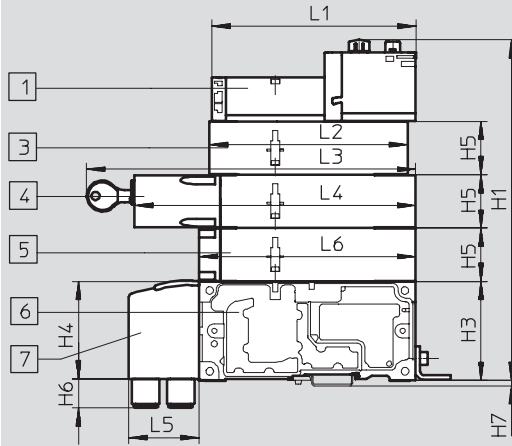
VTSA/VTSA-F バルブターミナル

テクニカルデータ - バルブターミナル

外形寸法図

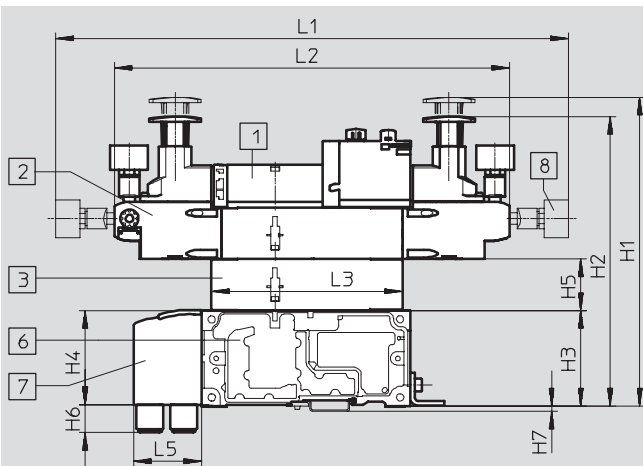
スタッキングプレート, 18mm幅

CADデータのダウンロード→www.festo.jp



- ① ソレノイドバルブ, 2コイル, 18mm幅
- ③ フローコントロールプレート
- ④ シャットオフプレート, シャットオフ可能 (コードZT), オプションでキー操作 (コードZS)
- ⑤ サプライプレート
- ⑥ マニホールド
- ⑦ 90°接続プレート

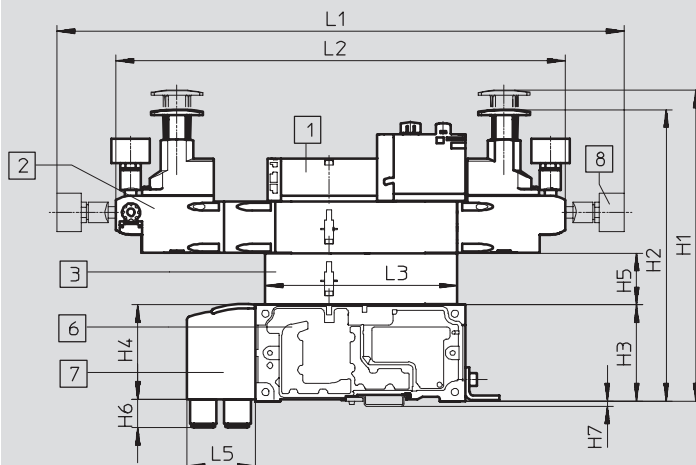
寸法	L1	L2	L3 (コードZT)	L4 (コードZT)	L3 (コードZS)	L4 (コードZS)	L5	L6	H1	H3	H4	H5	H6	H7
[mm]	133.8	130	-	184.1	222.3	198.3	46	142	224	65	64	35	19	3.5



- ① ソレノイドバルブ, 2コイル, 18mm幅
- ② レギュレータプレート
- ③ フローコントロールプレート
- ⑥ マニホールド
- ⑦ 90°接続プレート
- ⑧ 圧力計, 任意の位置で使用可能

寸法	L1	L2	L3	L5	H1	H2	H3	H4	H5	H6	H7
[mm]	348.2	268.6	130	46	210	197	65	64	35	19	3.5

スタッキングプレート, 18mm幅, レギュレータプレート, 対称コイルレイアウトのバルブにも対応



- ① ソレノイドバルブ, 2コイル, 18mm幅
- ② レギュレータプレート
- ③ フローコントロールプレート
- ⑥ マニホールド
- ⑦ 90°接続プレート
- ⑧ 圧力計, 任意の位置で使用可能

寸法	L1	L2	L3	L5	H1	H2	H3	H4	H5	H6	H7
[mm]	383.2	303.6	130	46	210	197	65	64	35	19	3.5

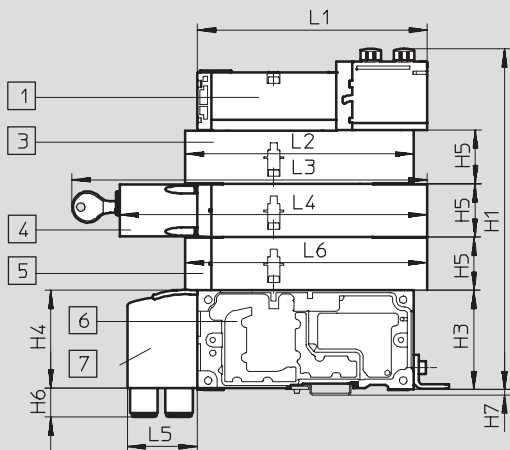
VTSA/VTSA-F バルブターミナル

テクニカルデータ - バルブターミナル

外形寸法図

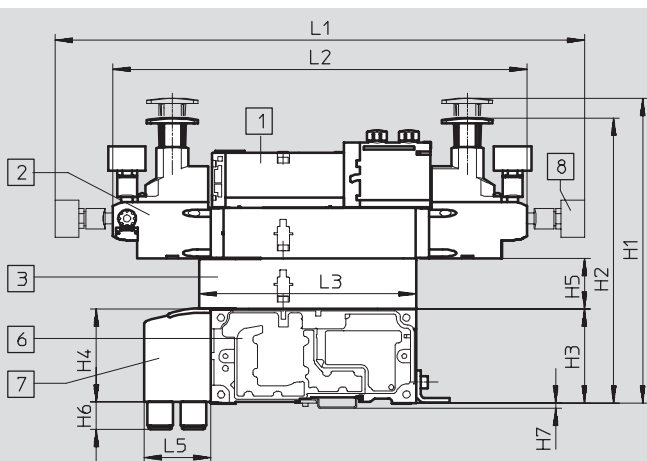
CADデータのダウンロード→www.festo.jp

スタッキングプレート, 26mm幅



- ① ソレノイドバルブ, 2コイル, 26mm幅
- ③ フローコントロールプレート
- ④ シャットオフプレート, シャットオフ可能 (コードZT), オプションでキー操作 (コードZS)
- ⑤ サブライプレート
- ⑥ マニホールド
- ⑦ 90°接続プレート

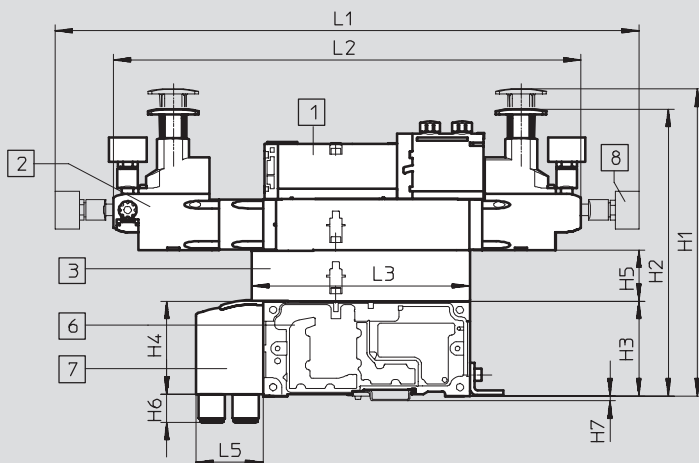
寸法	L1	L2	L3 (コードZT)	L4 (コードZT)	L3 (コードZS)	L4 (コードZS)	L5	L6	H1	H3	H4	H5	H6	H7
[mm]	150.8	150	-	201.4	239.5	215.5	46	158.5	224	65	64	35	19	3.5



- ① ソレノイドバルブ, 2コイル, 26mm幅
- ② レギュレータプレート
- ③ フローコントロールプレート
- ⑥ マニホールド
- ⑦ 90°接続プレート
- ⑧ 圧力計, 任意の位置で使用可能

寸法	L1	L2	L3	L5	H1	H2	H3	H4	H5	H6	H7
[mm]	365.7	286.1	150	46	210	197	65	64	35	19	3.5

スタッキングプレート, 26mm幅, レギュレータプレート, 対称コイルレイアウトのバルブにも対応



- ① ソレノイドバルブ, 2コイル, 26mm幅
- ② レギュレータプレート
- ③ フローコントロールプレート
- ⑥ マニホールド
- ⑦ 90°接続プレート
- ⑧ 圧力計, 任意の位置で使用可能

寸法	L1	L2	L3	L5	H1	H2	H3	H4	H5	H6	H7
[mm]	400.7	321.1	150	46	210	197	65	64	35	19	3.5

VTSA/VTSA-F バルブターミナル

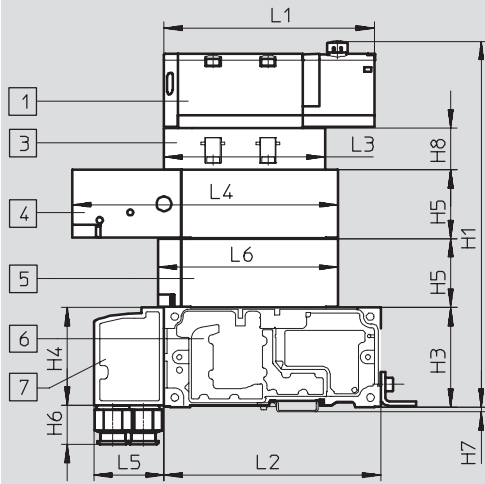
テクニカルデータ - バルブターミナル

FESTO

外形寸法図

CADデータのダウンロード→www.festo.jp

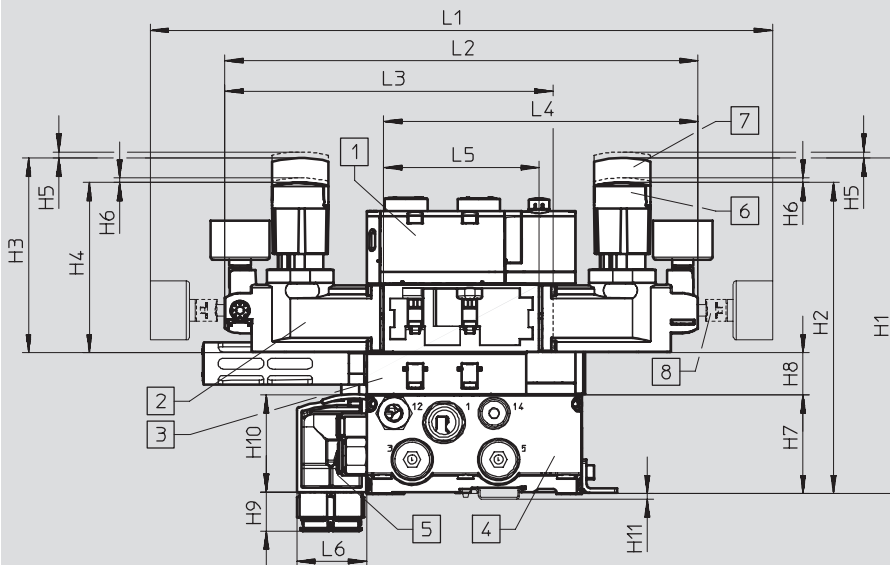
スタッキングプレート, 42mm幅



- ③ フローコントロールプレート
- ④ シャットオフプレート
- ⑤ サプライプレート
- ⑥ マニホールド
- ⑦ 90°接続プレート

寸法	L1	L2	L3	L4	L5	L6	H1	H3	H4	H5	H6	H7	H8
[mm]	137.8	142	105.3	173.8	46	117.6	236	65	64	45.3	25.7	3.5	28

スタッキングプレート, 42mm幅



- ① ソレノイドバルブ
- ② レギュレータプレート
- ③ フローコントロールプレート
- ④ マニホールドブロック
- ⑤ 90°接続プレート
- ⑥ ロック可能ショートノブ (標準)
- ⑦ ロック可能ロングノブ
- ⑧ 圧力計, 任意の位置で使用可能

寸法	L1	L2	L3	L4	L5	L6	H1	H2	H3	H4	H5	H6	H7	H8	H9	H10	H11
[mm]	410.3	311.6	216.1	207.1	102.6	46	~220.5	~205	~127.5	~112	3	4.2	65	28	25.7	64	3.5

注記

• 42mmおよび52mm幅の対称バルブ用レギュレータプレートはレギュ

レータコンフィグレータVABF-S2でのみ選定可能
→ホームページ: vabf-s2

以下はレギュレータコンフィグレータVABF-S2で選定:
• ロック機能付ショートノブ (標準)

• ロック機能付ロングノブ
• ノブ (キーロック付)

VTSA/VTSA-F バルブターミナル

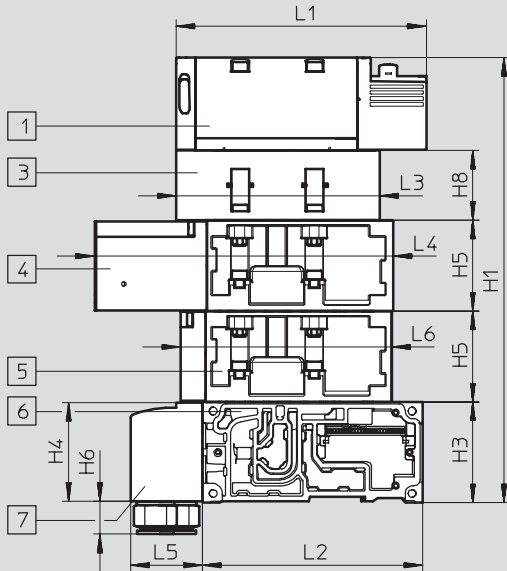
テクニカルデータ - バルブターミナル

FESTO

外形寸法図

CADデータのダウンロード→www.festo.jp

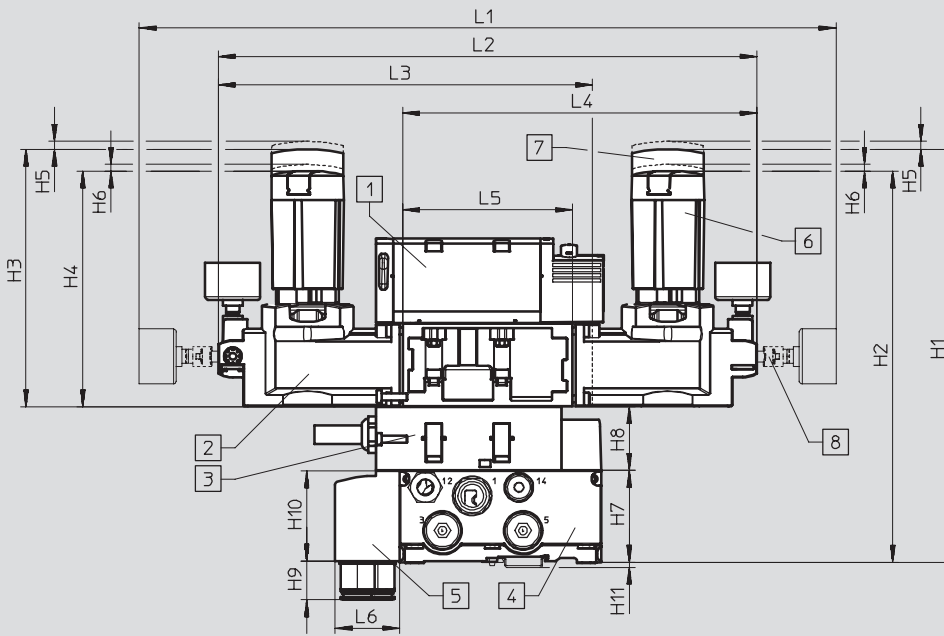
スタッキングプレート, 52mm幅



- 1 ソレノイドバルブ
- 3 フローコントロールプレート
- 4 シャットオフプレート
- 5 サブライプレート
- 6 マニホールド
- 7 90°接続プレート

寸法	L1	L2	L3	L4	L5	L6	H1	H3	H4	H5	H6	H8
[mm]	160.7	142	131	191.2	46	136	287.4	65	63.5	58.7	21.2	45

スタッキングプレート, 52mm幅



- 1 ソレノイドバルブ
- 2 レギュレータプレート
- 3 フローコントロールプレート
- 4 マニホールドブロック
- 5 90°接続プレート
- 6 ロック可能ショートノブ(標準)
- 7 ロック可能ロングノブ
- 8 圧力計, 任意の位置で使用可能

寸法	L1	L2	L3	L4	L5	L6	H1	H2	H3	H4	H5	H6	H7	H8	H9	H10	H11
[mm]	492	380.4	264.2	250.2	120	45.8	291	276	181	166	5.5	4.5	65	45	27.4	63.5	3.5

- 注記

• 42mmおよび52mm幅の対称バルブ用レギュレータプレートはレギュ

レータコンフィグレータVABF-S2でのみ選定可能

→ホームページ: vabf-s2

以下はレギュレータコンフィグレータVABF-S2で選定:

• ロック機能付ショートノブ (標準)

• ロック機能付ロングノブ

• ノブ (キーロック付)

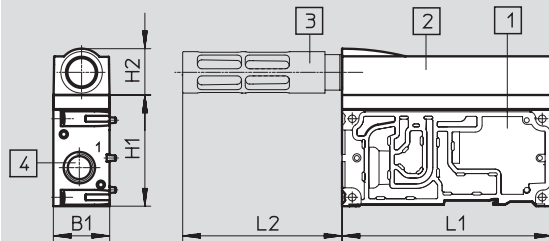
VTSA/VTSA-F バルブターミナル

テクニカルデータ - バルブターミナル

外形寸法図

CADデータのダウンロード→www.festo.jp

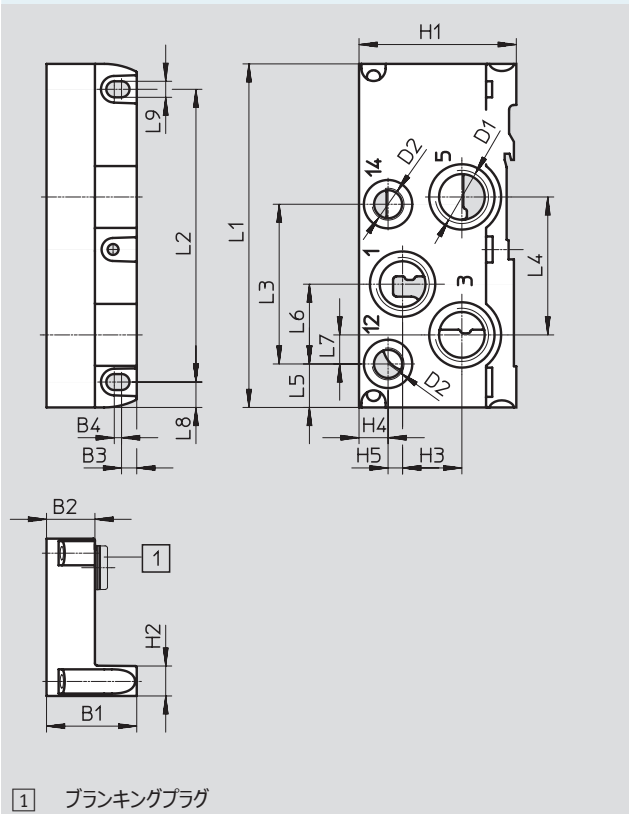
サブライプレート, サイレンサ付



- ① サブライプレート
- ② 排気ポートカバー
- ③ サイレンサU-1/2-B
- ④ G1/2

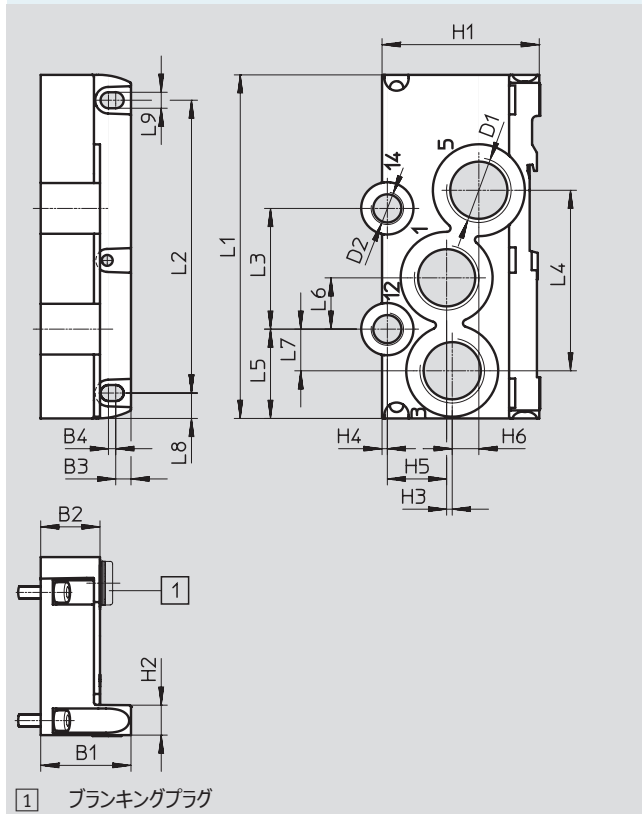
寸法	L1	L2	H1	H2	B1
[mm]	142	107.5	75	31.5	38

右側サイドプレートVABE-S6-1R



- ① ブランキングプラグ

右側サイドプレートVABE-S6-2R



- ① ブランキングプラグ

型式	L1	L2	L3	L4	L5	L6	L7	L8	L9	D1	D2	H1	H2	H3	H4	H5	H6	B1	B2	B3	B4	付1)
VABE-S6-1R-G12	142	121	66	57	18	33	12	10.5	6.6	G1/2	G1/4	65	12.5	24.5	12	6	-	37.3	22	6.3	3	①
VABE-S6-1RZ-G12																						-
VABE-S6-2R-G34	142	121	49.9	74.6	36.9	21.2	17.2	10.5	6.6	G3/4	G1/4	65	12.5	2.3	2.2	24.5	11	37.3	24.5	6.3	3	①
VABE-S6-2RZ-G34																						-

1) ブランキングプラグ付 = 内部パイロット、ブランキングプラグなし = 外部パイロット
 特殊機能: VABE-S6-1R-G12 (コ-フV) 用; ポ-ト14なし

注: この製品はISO 1179-1およびISO 228-1に適合しています。

VTSA/VTSA-F バルブターミナル

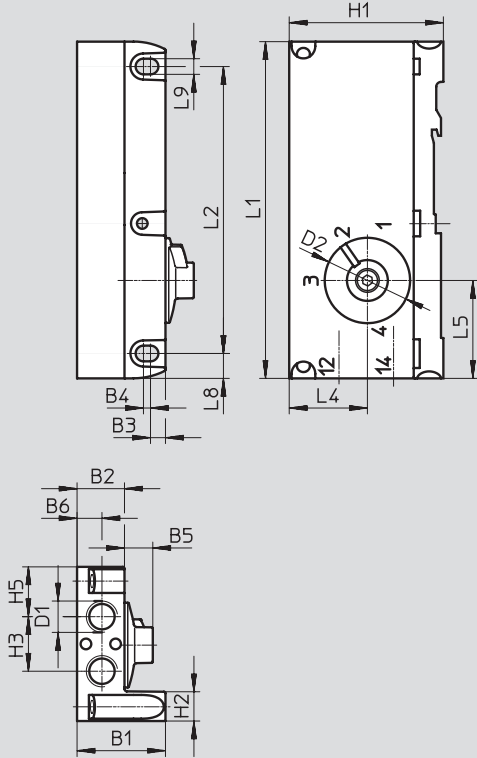
テクニカルデータ - バルブターミナル

FESTO

外形寸法図

CADデータのダウンロード→www.festo.jp

パイロットエアセレクト付右側サイドプレート VABE-S6-1RZ-G-B1



型式	L1	L2	L5	L8	L9	D1	D2	H1	H2	H3	H4	H5	B1	B2	B3	B4	B5	B6
VABE-S6-1RZ-G-B1	142	121	41.3	10.5	6.6	G1/4	37	65.4	12.5	23	33	21	37.3	20	6.3	3	12	10.5

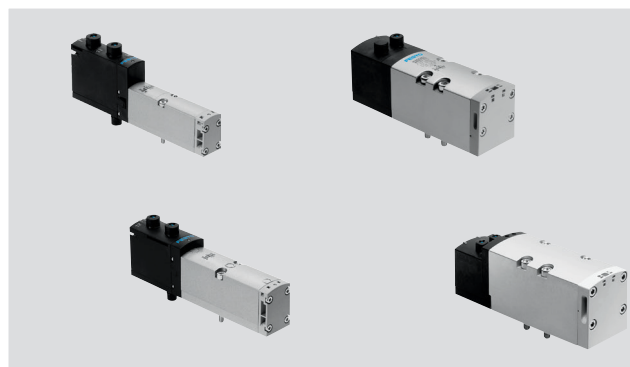
注記：この製品はISO 1179-1およびISO 228-1に適合しています。

VTSA/VTSA-F バルブターミナル

FESTO

テクニカルデータ - VSVA

-  - バルブ幅
 - ISO 15407-2準拠
 - 18mm
 - 26mm
 - ISO 5599-2準拠
 - 42mm (ISO 1)
 - 52mm (ISO 2)
-  - 標準流量¹⁾
 - 18mm幅バルブ : 550 (700) l/min
 - 26mm幅バルブ : 1100 (1350) l/min
 - 42mm幅バルブ : 1300 (1860) l/min
 - 52mm幅バルブ : 2900 l/min
-  - 作動電圧
 - 24V DC
 - 110V AC



1) () 内の流量はVTSA-F時の値。

基本仕様 - ソレノイドバルブ		
デザイン	スプールバルブ	
シーリング原理	ソフトシール	
リセット方式	メカ式または空気圧 (使用するタイプにより異なる)	
駆動方式	ソレノイド	
配線方式	ISO 15407-2準拠の2ピン (シングル) または4ピン (ダブルおよび3ポジション) プラグ	
制御方式	パイロット式	
保護等級 (EN 60529)	IP65, NEMA 4 (全ての電気ポート接続済み状態)	
排気機能 (流量制御付)	サブプレート, フローコントロールプレート使用 (バルブタイプT22を除く)	
取付方法	マニホールド, サブプレート	
取付姿勢	任意	
手動操作	ロック式, プッシュ式, 手動操作なし	
切換状態表示	LED (切換状態表示センサ付タイプおよび製品番号560727と560728を除く)	
切換状態表示センサ	黄LED	
デューティサイクル	[%]	100
コンタミネーションレベル		3
耐サージ電圧	[kV]	2.5
定格電圧	[V DC]	24 (バルブタイプにより異なる)
	[V AC]	110 (バルブタイプにより異なる)
許容電圧公差	[%]	±10
エア接続ポート		
入力ポート	1	バルブターミナルのマニホールドまたはサブプレート
排気ポート	3/5	
出力ポート	2/4	
パイロット給気	12/14	
パイロット排気ポート	82/84	サイレンサ付/なし

VTSA/VTSA-F バルブターミナル

テクニカルデータ - ソレノイドバルブ

FESTO

空気圧データ										
ターミナル型式コード	VC	VV	N	C	H	P	Q	R	M	O
型 式	T22C	T22CV	T32U	T32C	T32H	T32F	T32N	T32W	M52-A	M52-M
流れ方向										
任 意	-	■	-	-	-	-	-	-	■	■
リバーシブル専用	-	-	-	-	-	■	■	■	-	-
リバーシブル不可	■	-	■	■	■	-	-	-	-	-
リセット方式										
エアリターン	■	■	■	■	■	■	■	■	■	-
スプリングリターン	-	-	-	-	-	-	-	-	-	■

空気圧データ										
ターミナル型式コード	J	D	B	G	E	SA	SB	SD	SE	VG
型 式	B52	D52	P53U	P53C	P53E	P53ED	P53AD	P53BD	P53EP	P53F
流れ方向										
任 意	■	■	■	■	■	-	■	-	-	■
リバーシブル専用	-	-	-	-	-	-	-	-	-	-
リバーシブル不可	-	-	-	-	-	■	-	■	■	-
リセット方式										
エアリターン	-	-	-	-	-	-	-	-	-	-
スプリングリターン	-	-	■	■	■	■	■	■	■	■

ソレノイドバルブの流れ方向

リバーシブル専用流れ方向

- これらのバルブはリバーシブルサプライの圧力域（給気：3/5, 排気：1）、またはリバーシブルレギュレータでのみ使用可能
必要に応じて排気ダクトも分離
- リバーシブル3ポート2ポジションでは特殊機能「パイロット排気（サイレンサなし）」は使用不可
- サイドプレートのポート12および14には同じ圧力の供給が必要
- パイロットエアセレクト付右側サイドプレート：セレクト位置1または2を使用し構成可能
- ねじ接続の右側サイドプレート：12および14に同じ圧力を供給

任意の流れ方向

- 任意の流れ方向のバルブ（5ポートシングル、コードMなど）は真空での使用に対応（2ポートx2、コードVCなどの標準バルブは真空での使用不可）
- 2ポートx2、コードVV（T22CV）は例外で、ポート3および5でのみ真空での使用が可能、コードVV（T22CV）のバルブは他のバルブ機能と組み合わせ不可で、圧力の分離が必要

VTSA/VTSA-F バルブターミナル

テクニカルデータ - ソレノイドバルブ

FESTO

使用周囲条件		
作動流体		ろ過圧縮空気 (調質クラスISO 8573-1:2010 [7:4:4])
パイロットエア		ろ過圧縮空気 (調質クラスISO 8573-1:2010 [7:4:4])
作動/パイロットエアに関する注意		給油または無給油 (給油の場合は常時給油)
作動圧力範囲 ²⁾	[MPa]	-0.09~+1.0 (任意の流れ方向のバルブおよびリバーシブルバルブ) 0.3~1.0 (リバーシブル以外)
パイロット圧力範囲	[MPa]	0.3~1.0
パイロット給気		外 部 内部, バルブターミナル使用
使用周囲温度範囲	[°C]	-5~+50
相対湿度	[%]	0~90
認 証		BIA (SPおよびSN専用)
	24V DC	C-Tick (52mm幅、およびセンサ (位置検知) 付バルブのみ) c UL us - 認証 (OL) CSA (OL) c CSA us (OL) (52mm幅のバルブのみ)
CEマーク (適合宣言書参照)	110V AC	EU低電圧指令準拠 (VTSA/VTSA-F-MPのみ)
	24V DC	EU EMC指令 ¹⁾ 準拠

1) 製品の適合性についての詳細は各メーカーのEC適合宣言をご参照ください: www.festo.com/sp → User documentation

機器が住居、オフィス、商業的な環境あるいは中小企業での使用に対する規制の影響を受けることがある場合、干渉を削減するために追加処置が必要になる場合があります。

2) コードVC (2ポート2ポジションタイプ__T22C)、N (3ポート2ポジションタイプ__T32U)、K (3ポート2ポジションタイプ__T32C)、H (3ポート2ポジションタイプ__T32H) のバルブは真空中で使用不可; 作動圧力範囲0.3~1.0MPa

VTSA/VTSA-F バルブターミナル

FESTO

型式コード - VSVA

VSVA - B - T 22 CV - A Z D

シリーズ	
VSVA	標準バルブ (ISO 15407-1/-2準拠)

タイプ	
B	ベース配管

機能	
M	シングル
B	ダブル
D	ダブル (14側信号優先)
P	シングル, 中立位置
T	シングルx2

接続/切換位置	
22	2ポート2ポジション
32	3ポート2ポジション
52	5ポート2ポジション
53	5ポート3ポジション

接続/切換位置	
AD	ポート2加圧, ポート4排気, 14側保持, 12側スプリングリターン
BD	ポート4加圧, ポート2排気, 14側保持, 12側スプリングリターン
C	クローズ
CV	クローズ, 3および5で真空操作可能
N	クローズx2はコードT, リバーシブル
U	ノーマルオープン
F	ノーマルオープンx2はコードT, リバーシブル
E	排気ポート
ED	排気ポート, 14側保持, 12側スプリングリターン
EP	排気ポート, 12側保持, 14側スプリングリターン
H	オープンx1, クローズx1はコードT
W	オープンx1, クローズx1はコードT, リバーシブル
無記入	ダブルソレノイド

リセット方式	
A	エアリターン
M	スプリングリターン
無記入	ダブルソレノイド

パイロット給気	
Z	外部
無記入	内部

手動操作	
D	プッシュ式/ロック式
TR	プッシュ式、ヘビーデューティ、アクセサリを使用してロック式で使用可能 (バルブタイプ)
H	プッシュ式 (バルブタイプ)
無記入	手動操作無効 (バルブタイプ)

VTSA/VTSA-F バルブターミナル

FESTO

型式コード - VSVA

→

- A1 - 1 T1 L - APX - 0,5 - -

標準

A1	ISOサイズ01, 26mm幅
A2	ISOサイズ02, 18mm幅
D1	ISOサイズ1, 42mm幅
D2	ISOサイズ2, 52mm幅

作動電圧

1	24V DC
2A	110V AC

配線方式

T1	プラグイン (バルブターミナル経由), 共通負荷
T2	PIN, 分離した負荷 (インターロック用)

切換状態表示

L	LED (内蔵)
無記入	LEDなし

センサ特性

ANC	NPN, ケーブル付
ANP	NPN, M8プラグ付
APC	PNP, ケーブル付
APP	PNP, M8プラグ付
APX	PNP, 接続ケーブルおよびM12プラグ付
無記入	センサなし

ケーブル長さ

0,5	0.5m
無記入	2.5m

EU認証

EX1E	II 3G, ハウジング内設置
無記入	なし




EU認証用部品

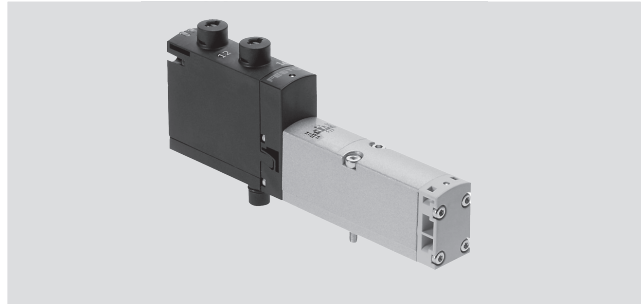
C	互換部品
無記入	非互換部品

VTSA/VTSA-F バルブターミナル

テクニカルデータ - バルブ, 18mm幅

FESTO

-  - バルブ幅
ISO 15407-2準拠
18mm
-  - 標準流量
バルブ, 18mm幅 :
VTSA, 550 l/min
VTSA-F, 700 l/min
-  - 作動電圧
24V DC
110V AC



セーフティ特性 - バルブ, 18mm幅

認証	EN 13849-1/2	
CEマーク (適合宣言書参照)	110V AC	EU低電圧指令準拠
	24V DC	EU EMC指令 ¹⁾ 準拠 (センサ付ソレノイドバルブのみ)
耐衝撃性	重要度レベル2 (EN 60068-2-27準拠)	
耐振性	重要度レベル2 (EN 60068-2-6準拠)	

1) 製品の適合性についての詳細は各メーカーのEC適合宣言をご参照ください : www.festo.com/sp → User documentation
機器が住居、オフィス、商業的な環境あるいは中小企業での使用に対する規制の影響を受けることがある場合、干渉を削減するために追加処置が必要になる場合があります。

セーフティ特性 - バルブ, 18mm幅, 24V DC

バルブ機能 (バルブコード)	ターミナル 型式コード	テストパルス	
		0信号での最大ポジティブテストパルス[μs]	1信号での最大ネガティブテストパルス[μs]
5ポートダブル (B52)	J	1500	800
5ポートダブル (片側信号優先 : D52)	D	1700	1200
5ポートシングル (M52-A)	M	1500	800
5ポートシングル (M52-M)	O	1500	800
5ポート3ポジション, クローズドセンタ (P53C)	G	1500	800
5ポート3ポジション, エキゾーストセンタ (P53E)	E	1500	800
5ポート3ポジション, プレッシャセンタ (P53U)	B	1500	800
5ポート3ポジション, エキゾーストセンタ, 14側保持 (P53ED)	SA	1500	800
5ポート3ポジション, エキゾーストセンタ, 12側保持 (P53EP)	SE	1500	800
5ポート3ポジション, ポート2加圧, ポート4排気, 14側保持 (P53AD)	SB	1500	800
5ポート3ポジション, ポート4加圧, ポート2排気, 14側保持 (P53BD)	SD	1500	800
3ポートシングルx2, ノーマルクローズ (T32C)	K	1700	1200
3ポートシングルx2, ノーマルオープン (T32U)	N	1700	1200
3ポートシングルx2, ノーマルオープン/クローズ (T32H)	H	1700	1200
3ポートシングルx2, ノーマルクローズ (T32N)	Q	1700	1200
3ポートシングルx2, ノーマルオープン (T32F)	P	1700	1200
3ポートシングルx2, ノーマルオープン/クローズ (T32W)	R	1700	1200
2ポートシングルx2, ノーマルクローズ (T22C)	VC	1700	1200
2ポートシングルx2, ノーマルクローズ (T22CV)	VV	1700	1200

VTSA/VTSA-F バルブターミナル

FESTO

テクニカルデータ - バルブ, 18mm幅

テクニカルデータ - バルブ, 18mm幅							
バルブ機能 (バルブコード)	ターミナル 型式コード	流れ方向			リセット方式		質量 [g]
		任意	リバーシブル専用	リバーシブル不可	エアリターン	スプリングリターン	
5ポートダブル (B52)	J	■	-	-	-	-	172
5ポートダブル (片側信号優先 : D52)	D	■	-	-	-	-	172
5ポートシングル (M52-A)	M	■	-	-	■	-	163
5ポートシングル (M52-M)	O	■	-	-	-	■	163
5ポート3ポジション, クローズドセンタ ¹⁾ (P53C)	G	■	-	-	-	■	191
5ポート3ポジション, エキゾーストセンタ ¹⁾ (P53E)	E	■	-	-	-	■	191
5ポート3ポジション, プレッシュャセンタ ¹⁾ (P53U)	B	■	-	-	-	■	191
5ポート3ポジション, エキゾーストセンタ, 14側保持 (P53ED)	SA	-	-	■	-	■	170
5ポート3ポジション, エキゾーストセンタ, 12側保持 (P53EP)	SE	-	-	■	-	■	170
5ポート3ポジション, ポート2加圧, ポート4排気, 14側保持 (P53AD)	SB	■	-	-	-	■	172
5ポート3ポジション, ポート4加圧, ポート2排気, 14側保持 (P53BD)	SD	-	-	■	-	■	172
3ポートシングルx2, ノーマルクローズ (T32C)	K	-	-	■	■	-	190
3ポートシングルx2, ノーマルオープン (T32U)	N	-	-	■	■	-	190
3ポートシングルx2, ノーマルオープン/クローズ (T32H)	H	-	-	■	■	-	190
3ポートシングルx2, ノーマルクローズ (T32N)	Q	-	■	-	■	-	190
3ポートシングルx2, ノーマルオープン (T32F)	P	-	■	-	■	-	190
3ポートシングルx2, ノーマルオープン/クローズ (T32W)	R	-	■	-	■	-	190
2ポートシングルx2, ノーマルクローズ (T22C)	VC	-	-	■	■	-	190
2ポートシングルx2, ノーマルクローズ (T22CV)	VV	■	-	-	■	-	190

1) どちらのコイルにも通電していない場合、バルブは中立位置に戻ります。
両方のコイルに同時に通電すると、バルブは両方のコイルに通電された時点の位置を保持します。

VTSA/VTSA-F バルブターミナル

テクニカルデータ - バルブ, 18mm幅

FESTO

標準流量 - バルブ/バルブターミナル[l/min], 18mm幅					
バルブ機能 (バルブコード)	ターミナル 型式コード	標準流量			
		単体	VTSA用 バルブ	VTSA-F用 バルブ	サブプレート用 バルブ
5ポートダブル (B52)	J	750	550	700	600
5ポートダブル (片側信号優先: D52)	D	750	550	700	600
5ポートシングル (M52-A)	M	750	550	700	600
5ポートシングル (M52-M)	O	750	550	700	600
5ポート3ポジション, クローズドセンタ (P53C)	G	700	450	650	550
5ポート3ポジション, エキゾーストセンタ (P53E)	E	700 ¹⁾ 330 ²⁾	450 ¹⁾ 330 ²⁾	480 ¹⁾ 330 ²⁾	500 ¹⁾ 330 ²⁾
5ポート3ポジション, プレッシュャセンタ (P53U)	B	700 ¹⁾ 330 ²⁾	450 ¹⁾ 330 ²⁾	480 ¹⁾ 330 ²⁾	500 ¹⁾ 330 ²⁾
5ポート3ポジション, エキゾーストセンタ, 14側保持 (P53ED)	SA	-	380 ¹⁾ 310 ²⁾	430 ¹⁾ 360 ²⁾	390 ¹⁾ 310 ²⁾
5ポート3ポジション, エキゾーストセンタ, 12側保持 (P53EP)	SE	-	380 ¹⁾ 300 ²⁾	460 ¹⁾ 350 ²⁾	390 ¹⁾ 320 ²⁾
5ポート3ポジション, ポート2加圧, ポート4排気, 14側保持 (P53AD)	SB	-	380 ¹⁾ 350 ²⁾	440 ¹⁾ 400 ²⁾	380 ¹⁾ 360 ²⁾
5ポート3ポジション, ポート4加圧, ポート2排気, 14側保持 (P53BD)	SD	-	370 ¹⁾ 340 ²⁾ 360 ³⁾ 360 ⁴⁾	430 ¹⁾ 360 ²⁾ 450 ³⁾ 450 ⁴⁾	400 ¹⁾ 350 ²⁾ 390 ³⁾ 380 ⁴⁾
3ポートシングルx2, ノーマルクローズ (T32C)	K	600	400	550	500
3ポートシングルx2, ノーマルオープン (T32U)	N	600	400	550	500
3ポートシングルx2, ノーマルオープン/クローズ (T32H)	H	600	400	550	500
3ポートシングルx2, ノーマルクローズ (T32N)	Q	600	400	550	500
3ポートシングルx2, ノーマルオープン (T32F)	P	600	400	550	500
3ポートシングルx2, ノーマルオープン/クローズ (T32W)	R	600	400	550	500
2ポートシングルx2, ノーマルクローズ (T22C)	VC	700	500	650	500
2ポートシングルx2, ノーマルクローズ (T22CV)	VV	700	500	650	500

- 1) 切換位置
- 2) 中立位置
- 3) 切換位置4 → 5
- 4) 中立位置2 → 3

注記

VSVA-B-P53AD-__-または
VSVA-B-P53BD-__- (ターミ
ナルコードSBまたはSD) を自由排
気 (1-->2または1-->4)でロック
式または中立位置により0.6MPa

を超える圧力で使用する場合、流
量が減少するか0 l/minに低下す
ることがあります。これはポート2/4
で長さ15cm以上のチューブを使
用する場合には発生しません。

VTSA/VTSA-F バルブターミナル

FESTO

テクニカルデータ - バルブ, 18mm幅

バルブ応答時間[ms], 18mm幅, 定格電圧24V DC/110V AC				
バルブ機能 (バルブコード)	ターミナル 型式コード	On時	Off時	切 換
5ポートダブル (B52)	J	-	-	11
5ポートダブル (片側信号優先 : D52)	D	-	-	13
5ポートシングル (M52-A)	M	22	28	-
5ポートシングル (M52-M)	O	12	38	-
5ポート3ポジション, クローズセンタ (P53C)	G	15	44	-
5ポート3ポジション, エキゾーストセンタ (P53E)	E	15	44	-
5ポート3ポジション, プレッシュャセンタ (P53U)	B	15	44	-
5ポート3ポジション, エキゾーストセンタ, 14側保持 (P53ED)	SA	13, 制御側12 10, 制御側14	37, 制御側12	(24)
5ポート3ポジション, エキゾーストセンタ, 12側保持 (P53EP)	SE	10, 制御側12 13, 制御側14	30, 制御側12	(23)
5ポート3ポジション, ポート2加圧, ポート4排気, 14側保持 (P53AD)	SB	12, 制御側12 9, 制御側14	28, 制御側12	-
5ポート3ポジション, ポート4加圧, ポート2排気, 14側保持 (P53BD)	SD	12, 制御側12 9, 制御側14	28, 制御側12	-
3ポートシングルx2, ノーマルクローズ (T32C)	K	12	30	-
3ポートシングルx2, ノーマルオープン (T32U)	N	12	30	-
3ポートシングルx2, ノーマルオープン/クローズ (T32H)	H	12	30	-
3ポートシングルx2, ノーマルクローズ (T32N)	Q	25	12	-
3ポートシングルx2, ノーマルオープン (T32F)	P	25	12	-
3ポートシングルx2, ノーマルオープン/クローズ (T32W)	R	25	12	-
2ポートシングルx2, ノーマルクローズ (T22C)	VC	12	30	-
2ポートシングルx2, ノーマルクローズ (T22CV)	VV	12	30	-

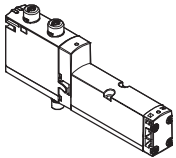
コイル特性, 18mm幅				
バルブ機能 (バルブコード)	ターミナル 型式コード	24V DC時消費電力[W]	110/120V AC時消費電力[VA]	
5ポートダブル (B52)	J	1.6		1.6
5ポートダブル (片側信号優先 : D52)	D	1.3		1.0
5ポートシングル (M52-A)	M	1.6		1.6
5ポートシングル (M52-M)	O	1.6		1.6
5ポート3ポジション, クローズセンタ (P53C)	G	1.6		1.6
5ポート3ポジション, エキゾーストセンタ (P53E)	E	1.6		1.6
5ポート3ポジション, プレッシュャセンタ (P53U)	B	1.6		1.6
5ポート3ポジション, エキゾーストセンタ, 14側保持 (P53ED)	SA	1.6		-
5ポート3ポジション, エキゾーストセンタ, 12側保持 (P53EP)	SE	1.6		-
5ポート3ポジション, ポート2加圧, ポート4排気, 14側保持 (P53AD)	SB	1.6		-
5ポート3ポジション, ポート4加圧, ポート2排気, 14側保持 (P53BD)	SD	1.6		-
3ポートシングルx2, ノーマルクローズ (T32C)	K	1.3		1.0
3ポートシングルx2, ノーマルオープン (T32U)	N	1.3		1.0
3ポートシングルx2, ノーマルオープン/クローズ (T32H)	H	1.3		1.0
3ポートシングルx2, ノーマルクローズ (T32N)	Q	1.3		1.0
3ポートシングルx2, ノーマルオープン (T32F)	P	1.3		1.0
3ポートシングルx2, ノーマルオープン/クローズ (T32W)	R	1.3		1.0
2ポートシングルx2, ノーマルクローズ (T22C)	VC	1.3		1.0
2ポートシングルx2, ノーマルクローズ (T22CV)	VV	1.3		1.0

材 質	
ハウジング	アルミダイカスト, PA
パッキン	FPM, NBR, HNBR
ね じ	めっき鋼
RoHS	対応

VTSA/VTSA-F バルブターミナル

FESTO

型式データ - ソレノイドバルブ, 24V DC

型式データ - VSVA, MOプッシュ式/ロック式 (D)						
	ターミナル 型式コード	機 能	型 式	バルブ幅	製品番号	型 式
ソレノイドバルブ, 24V DC						
	VC	2ポートシングルx2 ノーマルクローズ エアリターン	T22C	18mm	561155	VSVA-B-T22C-AZD-A2-1T1L
	VV	2ポートシングルx2 ノーマルクローズ エアリターン 3および5で真空操作可能	T22CV	18mm	561159	VSVA-B-T22CV-AZD-A2-1T1L
	N	3ポートシングルx2 ノーマルオープン	T32U	18mm	539178	VSVA-B-T32U-AZD-A2-1T1L
	K	3ポートシングルx2 ノーマルクローズ	T32C	18mm	539176	VSVA-B-T32C-AZD-A2-1T1L
	H	3ポートシングルx2 ノーマルオープンx1 ノーマルクローズx1	T32H	18mm	539180	VSVA-B-T32H-AZD-A2-1T1L
	P	3ポートシングルx2 リバーシブル ノーマルオープン	T32F	18mm	539179	VSVA-B-T32F-AZD-A2-1T1L
	Q	3ポートシングルx2 リバーシブル ノーマルクローズ	T32N	18mm	539177	VSVA-B-T32N-AZD-A2-1T1L
	R	3ポートシングルx2 リバーシブル ノーマルオープンx1 ノーマルクローズx1	T32W	18mm	539181	VSVA-B-T32W-AZD-A2-1T1L
	M	5ポートシングル エアリターン	M52-A	18mm	539184	VSVA-B-M52-AZD-A2-1T1L
	O	5ポートシングル スプリングリターン	M52-M	18mm	539185	VSVA-B-M52-MZD-A2-1T1L
	J	5ポートダブル	B52	18mm	539182	VSVA-B-B52-ZD-A2-1T1L
	D	5ポートダブル 信号優先あり	D52	18mm	539183	VSVA-B-D52-ZD-A2-1T1L
	B	5ポート3ポジション プレッシャセンタ	P53U	18mm	539186	VSVA-B-P53U-ZD-A2-1T1L
	G	5ポート3ポジション クローズドセンタ	P53C	18mm	539188	VSVA-B-P53C-ZD-A2-1T1L
	E	5ポート3ポジション エキゾーストセンタ	P53E	18mm	539187	VSVA-B-P53E-ZD-A2-1T1L
	SA	5ポート3ポジション エキゾーストセンタ, 14側保持, スプリングリターン	P53ED	18mm	8031814	VSVA-B-P53ED-ZD-A2-1T1L
	SE	5ポート3ポジション エキゾーストセンタ, 12側保持, スプリングリターン	P53EP	18mm	8031818	VSVA-B-P53EP-ZD-A2-1T1L
	SB	5ポート3ポジション エキゾーストセンタx1 (4から5), プレッシャセンタ x1 (1から2), 14側保持 両方の切換位置で同じ機能: プレッシャセンタ (1から4), エキゾーストセンタ (2から3), スプリングリターン	P53AD	18mm	8031815	VSVA-B-P53AD-ZD-A2-1T1L
	SD	5ポート3ポジション エキゾーストセンタx1 (2から3), プレッシャセンタ x1 (1から4), 14側保持 両方の切換位置で同じ機能: プレッシャセンタ (1から2), エキゾーストセンタ (4から5), スプリングリターン	P53BD	18mm	8031817	VSVA-B-P53BD-ZD-A2-1T1L

VTSA/VTSA-F バルブターミナル

FESTO

型式データ - ソレノイドバルブ, 24V DC

型式データ - VSVA, カバーキャップ付, プッシュ式/ヘビーデューティ, アクセサリー (TR) 使用によるロック式						
ターミナル 型式コード	機能	型式	バルブ幅	製品番号	型式	
ソレノイドバルブ, 24V DC						
	VC	2ポートシングルx2 ノーマルクローズ エアリターン	T22C	18mm	8033457	VSVA-B-T22C-AZTR-A2-1T1L
	VV	2ポートシングルx2 ノーマルクローズ エアリターン 3および5で真空操作可能	T22CV	18mm	8033458	VSVA-B-T22CV-AZTR-A2-1T1L
	N	3ポートシングルx2 ノーマルオープン	T32U	18mm	8033446	VSVA-B-T32U-AZTR-A2-1T1L
	K	3ポートシングルx2 ノーマルクローズ	T32C	18mm	8033444	VSVA-B-T32C-AZTR-A2-1T1L
	H	3ポートシングルx2 ノーマルオープンx1 ノーマルクローズx1	T32H	18mm	8033448	VSVA-B-T32H-AZTR-A2-1T1L
	P	3ポートシングルx2 リバーシブル ノーマルオープン	T32F	18mm	8033447	VSVA-B-T32F-AZTR-A2-1T1L
	Q	3ポートシングルx2 リバーシブル ノーマルクローズ	T32N	18mm	8033445	VSVA-B-T32N-AZTR-A2-1T1L
	R	3ポートシングルx2 リバーシブル ノーマルオープンx1 ノーマルクローズx1	T32W	18mm	8033449	VSVA-B-T32W-AZTR-A2-1T1L
	M	5ポートシングル エアリターン	M52-A	18mm	8033452	VSVA-B-M52-AZTR-A2-1T1L
	O	5ポートシングル スプリングリターン	M52-M	18mm	8033453	VSVA-B-M52-MZTR-A2-1T1L
	J	5ポートダブル	B52	18mm	8033450	VSVA-B-B52-ZTR-A2-1T1L
	D	5ポートダブル 信号優先あり	D52	18mm	8033451	VSVA-B-D52-ZTR-A2-1T1L
	B	5ポート3ポジション プレッシャセンタ	P53U	18mm	8033454	VSVA-B-P53U-ZTR-A2-1T1L
	G	5ポート3ポジション クローズドセンタ	P53C	18mm	8033456	VSVA-B-P53C-ZTR-A2-1T1L
	E	5ポート3ポジション エキゾーストセンタ	P53E	18mm	8033455	VSVA-B-P53E-ZTR-A2-1T1L
	SA	5ポート3ポジション エキゾーストセンタ, 14側保持, スプリングリターン	P53ED	18mm	8039181	VSVA-B-P53ED-ZTR-A2-1T1L
	SE	5ポート3ポジション エキゾーストセンタ, 12側保持, スプリングリターン	P53EP	18mm	8039190	VSVA-B-P53EP-ZTR-A2-1T1L
SB	5ポート3ポジション エキゾーストセンタx1 (4から5), プレッシャセンタx1 (1から2), 14側保持 両方の切換位置で同じ機能: プレッシャセンタ (1から4), エキゾーストセンタ (2から3), スプリングリターン	P53AD	18mm	8039184	VSVA-B-P53AD-ZTR-A2-1T1L	
SD	5ポート3ポジション エキゾーストセンタx1 (2から3), プレッシャセンタx1 (1から4), 14側保持 両方の切換位置で同じ機能: プレッシャセンタ (1から2), エキゾーストセンタ (4から5), スプリングリターン	P53BD	18mm	8040110	VSVA-B-P53BD-ZTR-A2-1T1L	

VTSA/VTSA-F バルブターミナル

FESTO

型式データ - ソレノイドバルブ, 24V DC

型式データ - VSVA, 手動操作キャップ付, プッシュ式 (H)						
ターミナル 型式コード	機能	型式	バルブ幅	製品番号	型式	
ソレノイドバルブ, 24V DC						
	VC	2ポートシングルx2 ノーマルクローズ エアリターン	T22C	18mm	8033475	VSVA-B-T22C-AZH-A2-1T1L
	VV	2ポートシングルx2 ノーマルクローズ エアリターン 3および5で真空操作可能	T22CV	18mm	8033476	VSVA-B-T22CV-AZH-A2-1T1L
	N	3ポートシングルx2 ノーマルオープン	T32U	18mm	8033464	VSVA-B-T32U-AZH-A2-1T1L
	K	3ポートシングルx2 ノーマルクローズ	T32C	18mm	8033462	VSVA-B-T32C-AZH-A2-1T1L
	H	3ポートシングルx2 ノーマルオープンx1 ノーマルクローズx1	T32H	18mm	8033466	VSVA-B-T32H-AZH-A2-1T1L
	P	3ポートシングルx2 リバーシブル ノーマルオープン	T32F	18mm	8033465	VSVA-B-T32F-AZH-A2-1T1L
	Q	3ポートシングルx2 リバーシブル ノーマルクローズ	T32N	18mm	8033463	VSVA-B-T32N-AZH-A2-1T1L
	R	3ポートシングルx2 リバーシブル ノーマルオープンx1 ノーマルクローズx1	T32W	18mm	8033467	VSVA-B-T32W-AZH-A2-1T1L
	M	5ポートシングル エアリターン	M52-A	18mm	8033470	VSVA-B-M52-AZH-A2-1T1L
	O	5ポートシングル スプリングリターン	M52-M	18mm	8033471	VSVA-B-M52-MZH-A2-1T1L
	J	5ポートダブル	B52	18mm	8033468	VSVA-B-B52-ZH-A2-1T1L
	D	5ポートダブル 信号優先あり	D52	18mm	8033469	VSVA-B-D52-ZH-A2-1T1L
	B	5ポート3ポジション プレッシャセンタ	P53U	18mm	8033472	VSVA-B-P53U-ZH-A2-1T1L
	G	5ポート3ポジション クローズドセンタ	P53C	18mm	8033474	VSVA-B-P53C-ZH-A2-1T1L
	E	5ポート3ポジション エキゾーストセンタ	P53E	18mm	8033473	VSVA-B-P53E-ZH-A2-1T1L
	SA	5ポート3ポジション エキゾーストセンタ, 14側保持, スプリングリターン	P53ED	18mm	8039182	VSVA-B-P53ED-ZH-A2-1T1L
SE	5ポート3ポジション エキゾーストセンタ, 12側保持, スプリングリターン	P53EP	18mm	8039191	VSVA-B-P53EP-ZH-A2-1T1L	
SB	5ポート3ポジション エキゾーストセンタx1 (4から5), プレッシャセンタx1 (1から2), 14側保持 両方の切換位置で同じ機能: プレッシャセンタ (1から4), エキゾーストセンタ (2から3), スプリングリターン	P53AD	18mm	8039185	VSVA-B-P53AD-ZH-A2-1T1L	
SD	5ポート3ポジション エキゾーストセンタx1 (2から3), プレッシャセンタx1 (1から4), 14側保持 両方の切換位置で同じ機能: プレッシャセンタ (1から2), エキゾーストセンタ (4から5), スプリングリターン	P53BD	18mm	8040111	VSVA-B-P53BD-ZH-A2-1T1L	

VTSA/VTSA-F バルブターミナル

FESTO

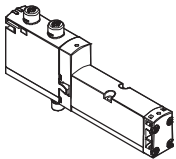
型式データ - ソレノイドバルブ, 24V DC

型式データ - VSVA, 手動操作キャップ付, 手動操作無効						
ターミナル 型式コード	機能	型式	バルブ幅	製品番号	型式	
ソレノイドバルブ, 24V DC						
	VC	2ポートシングルx2 ノーマルクローズ エアリターン	T22C	18mm	8033493	VSVA-B-T22C-AZ-A2-1T1L
	VV	2ポートシングルx2 ノーマルクローズ エアリターン 3および5で真空操作可能	T22CV	18mm	8033494	VSVA-B-T22CV-AZ-A2-1T1L
	N	3ポートシングルx2 ノーマルオープン	T32U	18mm	8033482	VSVA-B-T32U-AZ-A2-1T1L
	K	3ポートシングルx2 ノーマルクローズ	T32C	18mm	8033480	VSVA-B-T32C-AZ-A2-1T1L
	H	3ポートシングルx2 ノーマルオープンx1 ノーマルクローズx1	T32H	18mm	8033484	VSVA-B-T32H-AZ-A2-1T1L
	P	3ポートシングルx2 リバーシブル ノーマルオープン	T32F	18mm	8033483	VSVA-B-T32F-AZ-A2-1T1L
	Q	3ポートシングルx2 リバーシブル ノーマルクローズ	T32N	18mm	8033481	VSVA-B-T32N-AZ-A2-1T1L
	R	3ポートシングルx2 リバーシブル ノーマルオープンx1 ノーマルクローズx1	T32W	18mm	8033485	VSVA-B-T32W-AZ-A2-1T1L
	M	5ポートシングル エアリターン	M52-A	18mm	8033488	VSVA-B-M52-AZ-A2-1T1L
	O	5ポートシングル スプリングリターン	M52-M	18mm	8033489	VSVA-B-M52-MZ-A2-1T1L
	J	5ポートダブル	B52	18mm	8033486	VSVA-B-B52-Z-A2-1T1L
	D	5ポートダブル 信号優先あり	D52	18mm	8033487	VSVA-B-D52-Z-A2-1T1L
	B	5ポート3ポジション プレッシャセンタ	P53U	18mm	8033490	VSVA-B-P53U-Z-A2-1T1L
	G	5ポート3ポジション クローズドセンタ	P53C	18mm	8033492	VSVA-B-P53C-Z-A2-1T1L
	E	5ポート3ポジション エキゾーストセンタ	P53E	18mm	8033491	VSVA-B-P53E-Z-A2-1T1L
	SA	5ポート3ポジション エキゾーストセンタ, 14側保持, スプリングリターン	P53ED	18mm	8039183	VSVA-B-P53ED-Z-A2-1T1L
	SE	5ポート3ポジション エキゾーストセンタ, 12側保持, スプリングリターン	P53EP	18mm	8039192	VSVA-B-P53EP-Z-A2-1T1L
	SB	5ポート3ポジション エキゾーストセンタx1 (4から5), プレッシャセンタx1 (1から2), 14側保持 両方の切換位置で同じ機能: プレッシャセンタ (1から4), エキゾーストセンタ (2から3), スプリングリターン	P53AD	18mm	8039186	VSVA-B-P53AD-Z-A2-1T1L
	SD	5ポート3ポジション エキゾーストセンタx1 (2から3), プレッシャセンタx1 (1から4), 14側保持 両方の切換位置で同じ機能: プレッシャセンタ (1から2), エキゾーストセンタ (4から5), スプリングリターン	P53BD	18mm	8040112	VSVA-B-P53BD-Z-A2-1T1L

VTSA/VTSA-F バルブターミナル

FESTO

型式データ - ソレノイドバルブ, 110/120V AC

型式データ - VSVA, MOプッシュ式/ロック式 (D)					
	ターミナル 型式コード	機 能	型 式	バルブ幅	製品番号 型 式
ソレノイドバルブ, 110/120V AC					
	VC	2ポートシングルx2 ノーマルクローズ エアリターン	T22C	18mm	561156 VSVA-B-T22C-AZD-A2-2AT1L
	VV	2ポートシングルx2 ノーマルクローズ エアリターン 3および5で真空操作可能	T22CV	18mm	561160 VSVA-B-T22CV-AZD-A2-2AT1L
	N	3ポートシングルx2 ノーマルオープン	T32U	18mm	539165 VSVA-B-T32U-AZD-A2-2AT1L
	K	3ポートシングルx2 ノーマルクローズ	T32C	18mm	539163 VSVA-B-T32C-AZD-A2-2AT1L
	H	3ポートシングルx2 ノーマルオープンx1 ノーマルクローズx1	T32H	18mm	539167 VSVA-B-T32H-AZD-A2-2AT1L
	P	3ポートシングルx2, リバーシブル ノーマルオープン	T32F	18mm	539166 VSVA-B-T32F-AZD-A2-2AT1L
	Q	3ポートシングルx2, リバーシブル ノーマルクローズ	T32N	18mm	539164 VSVA-B-T32N-AZD-A2-2AT1L
	R	3ポートシングルx2, リバーシブル ノーマルオープンx1 ノーマルクローズx1	T32W	18mm	539168 VSVA-B-T32W-AZD-A2-2AT1L
	M	5ポートシングル, エアリターン	M52-A	18mm	539171 VSVA-B-M52-AZD-A2-2AT1L
	O	5ポートシングル, スプリングリターン	M52-M	18mm	539172 VSVA-B-M52-MZD-A2-2AT1L
	J	5ポートダブル	B52	18mm	539169 VSVA-B-B52-ZD-A2-2AT1L
	D	5ポートダブル 信号優先あり	D52	18mm	539170 VSVA-B-D52-ZD-A2-2AT1L
	B	5ポート3ポジション プレッシャセンタ	P53U	18mm	539173 VSVA-B-P53U-ZD-A2-2AT1L
	G	5ポート3ポジション クローズドセンタ	P53C	18mm	539175 VSVA-B-P53C-ZD-A2-2AT1L
	E	5ポート3ポジション エキゾーストセンタ	P53E	18mm	539174 VSVA-B-P53E-ZD-A2-2AT1L

VTSA/VTSA-F バルブターミナル

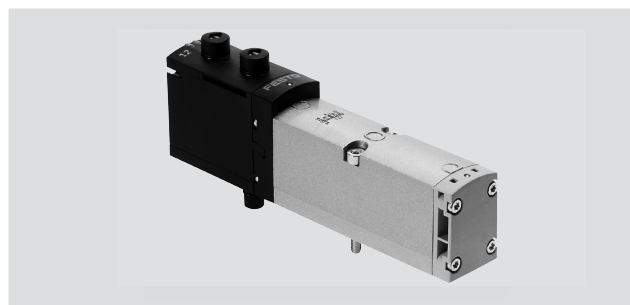
テクニカルデータ - ソレノイドバルブ, 26mm幅

FESTO

-  - 26mm幅バルブ
ISO 15407-2準拠

-  - 作動電圧
24V DC
110V AC

-  - 標準流量
26mm幅バルブ:
VTSA, 1100 l/min
VTSA-F, 1350 l/min



セーフティ特性 - バルブ, 26mm幅

認 証	EN 13849-1/2	
CEマーク (適合宣言書参照)	110V AC	EU低電圧指令準拠
	24V DC	EU EMC指令 ¹⁾ 準拠 (センサ付ソレノイドバルブのみ)
耐衝撃性	重要性レベル2 (EN 60068-2-27準拠)	
耐振性	重要性レベル2 (EN 60068-2-6準拠)	

1) 製品の適合性についての詳細は各メーカーのEC適合宣言をご参照ください: www.festo.com/sp → User documentation
機器が住居、オフィス、商業的な環境あるいは中小企業での使用に対する規制の影響を受けることがある場合、干渉を削減するために追加処置が必要になる場合があります。

セーフティ特性 - バルブ, 26mm幅, 24V DC

バルブ機能 (バルブコード)	ターミナル 型式コード	テストパルス	
		0信号での最大ポジティブテストパルス[μs]	1信号での最大ネガティブテストパルス[μs]
5ポートダブル (B52)	J	1200	800
5ポートダブル (片側信号優先: D52)	D	1500	1200
5ポートシングル (M52-A)	M	1200	800
5ポートシングル (M52-M)	O	1200	800
5ポート3ポジション, クローズセンタ (P53C)	G	1200	800
5ポート3ポジション, エキゾーストセンタ (P53E)	E	1200	800
5ポート3ポジション, プレッシュヤセンタ (P53U)	B	1200	800
5ポート3ポジション, エキゾーストセンタ, 14側保持 (P53ED)	SA	1200	1100
5ポート3ポジション, エキゾーストセンタ, 12側保持 (P53EP)	SE	1200	1000
5ポート3ポジション, ポート2加圧, ポート4排気, 14側保持 (P53AD)	SB	1200	1100
5ポート3ポジション, ポート4加圧, ポート2排気, 14側保持 (P53BD)	SD	1200	1100
3ポートシングルx2, ノーマルクローズ (T32C)	K	1500	1200
3ポートシングルx2, ノーマルオープン (T32U)	N	1500	1200
3ポートシングルx2, ノーマルオープン/クローズ (T32H)	H	1500	1200
3ポートシングルx2, ノーマルクローズ (T32N)	Q	1500	1200
3ポートシングルx2, ノーマルオープン (T32F)	P	1500	1200
3ポートシングルx2, ノーマルオープン/クローズ (T32W)	R	1500	1200
2ポートシングルx2, ノーマルクローズ (T22C)	VC	1500	1200
2ポートシングルx2, ノーマルクローズ (T22CV)	VV	1500	1200

VTSA/VTSA-F バルブターミナル

FESTO

テクニカルデータ - ソレノイドバルブ, 26mm幅

テクニカルデータ - バルブ, 26mm幅							
バルブ機能 (バルブコード)	ターミナル 型式コード	流れ方向			リセット方式		質量 [g]
		任意	リバーシブル専用	リバーシブル不可	エアリターン	スプリングリターン	
5ポートダブル (B52)	J	■	-	-	-	-	276
5ポートダブル (片側信号優先 : D52)	D	■	-	-	-	-	276
5ポートシングル (M52-A)	M	■	-	-	■	-	293
5ポートシングル (M52-M)	O	■	-	-	-	■	293
5ポート3ポジション, クローズドセンタ ¹⁾ (P53C)	G	■	-	-	-	■	320
5ポート3ポジション, エキゾーストセンタ ¹⁾ (P53E)	E	■	-	-	-	■	320
5ポート3ポジション, プレッシュャセンタ ¹⁾ (P53U)	B	■	-	-	-	■	320
5ポート3ポジション, エキゾーストセンタ, 14側保持 (P53ED)	SA	-	-	■	-	■	291
5ポート3ポジション, エキゾーストセンタ, 12側保持 (P53EP)	SE	-	-	■	-	■	291
5ポート3ポジション, ポート2加圧, ポート4排気, 14側保持 (P53AD)	SB	■	-	-	-	■	301
5ポート3ポジション, ポート4加圧, ポート2排気, 14側保持 (P53BD)	SD	-	-	■	-	■	301
3ポートシングルx2, ノーマルクローズ (T32C)	K	-	-	■	■	-	335
3ポートシングルx2, ノーマルオープン (T32U)	N	-	-	■	■	-	335
3ポートシングルx2, ノーマルオープン/クローズ (T32H)	H	-	-	■	■	-	335
3ポートシングルx2, ノーマルクローズ (T32N)	Q	-	■	-	■	-	335
3ポートシングルx2, ノーマルオープン (T32F)	P	-	■	-	■	-	335
3ポートシングルx2, ノーマルオープン/クローズ (T32W)	R	-	■	-	■	-	335
2ポートシングルx2, ノーマルクローズ (T22C)	VC	-	-	■	■	-	335
2ポートシングルx2, ノーマルクローズ (T22CV)	VV	■	-	-	■	-	335

1) どちらのコイルにも通電していない場合、バルブは中立位置に戻ります。
両方のコイルに同時に通電すると、バルブは両方のコイルに通電された時点の位置を保持します。

VTSA/VTSA-F バルブターミナル

テクニカルデータ - ソレノイドバルブ, 26mm幅

FESTO

標準流量 - バルブ/バルブターミナル[l/min], 26mm幅					
バルブ機能 (バルブコード)	ターミナル 型式コード	標準流量			
		単体	VTSA用バルブ	VTSA-F用バルブ	サブプレート用バルブ
5ポートダブル (B52)	J	1400	1100	1350	1200
5ポートダブル (片側信号優先 : D52)	D	1400	1100	1350	1200
5ポートシングル (M52-A)	M	1400	1100	1350	1200
5ポートシングル (M52-M)	O	1400	1100	1350	1200
5ポート3ポジション, クローズドセンタ (P53C)	G	1400 ¹⁾ 700 ²⁾	1000 ¹⁾ 700 ²⁾	1350 ¹⁾ 700 ²⁾	1200 ¹⁾ 700 ²⁾
5ポート3ポジション, エキゾーストセンタ (P53E)	E	1400 ¹⁾ 700 ²⁾	1000 ¹⁾ 700 ²⁾	1350 ¹⁾ 700 ²⁾	1200 ¹⁾ 700 ²⁾
5ポート3ポジション, プレッシュヤセンタ (P53U)	B	1400 ¹⁾ 700 ²⁾	1000 ¹⁾ 700 ²⁾	1350 ¹⁾ 700 ²⁾	1200 ¹⁾ 700 ²⁾
5ポート3ポジション, エキゾーストセンタ, 14側保持 (P53ED)	SA	1400 ¹⁾ 700 ²⁾	1000 ¹⁾ 700 ²⁾	1350 ¹⁾ 700 ²⁾	1200 ¹⁾ 700 ²⁾
5ポート3ポジション, エキゾーストセンタ, 12側保持 (P53EP)	SE	1400 ¹⁾ 700 ²⁾	1000 ¹⁾ 700 ²⁾	1350 ¹⁾ 700 ²⁾	1200 ¹⁾ 700 ²⁾
5ポート3ポジション, ポート2加圧, ポート4排気, 14側保持 (P53AD)	SB	700 ¹⁾ 700 ²⁾	700 ¹⁾ 700 ²⁾	700 ¹⁾ 700 ²⁾	700 ¹⁾ 700 ²⁾
5ポート3ポジション, ポート4加圧, ポート2排気, 14側保持 (P53BD)	SD	-	850 ¹⁾ 820 ²⁾	950 ¹⁾ 860 ²⁾	900 ¹⁾ 840 ²⁾
3ポートシングルx2, ノーマルクローズ (T32C)	K	1250	900	1150	1100
3ポートシングルx2, ノーマルオープン (T32U)	N	1250	900	1150	1100
3ポートシングルx2, ノーマルオープン/クローズ (T32H)	H	1250	900	1150	1100
3ポートシングルx2, ノーマルクローズ (T32N)	Q	1250	900	1150	1100
3ポートシングルx2, ノーマルオープン (T32F)	P	1250	900	1150	1100
3ポートシングルx2, ノーマルオープン/クローズ (T32W)	R	1250	900	1150	1100
2ポートシングルx2, ノーマルクローズ (T22C)	VC	1350	1000	1300	1100
2ポートシングルx2, ノーマルクローズ (T22CV)	VV	1350	1000	1300	1100

1) 切換位置

2) 中立位置

注記

VSVA-B-P53BD-__-A1-1T1L (ターミナルコードSD) は使用圧力0.6MPa未満で制約なしに使用可能です。使用圧力が0.6MPaを超える場合、実際の流量1900 l/minを超えて使用することはできません (例 : 1.0-->0.2MPa)。これを超えた場合、バルブが自動的に (中立位置または切換位置14に) 切り換えることがあります。高圧では、スピードコントローラ/リソトリクタなどを使用して流量を調整してください (例 : ポート2または4にレデューサなどを接続しG1/4からG1/8にサイズダウン)。

VTSA/VTSA-F バルブターミナル

FESTO

テクニカルデータ - ソレノイドバルブ, 26mm幅

バルブ応答時間[ms], 26mm幅, 呼び電圧24V DC/110V AC				
バルブ機能 (バルブコード)	ターミナル 型式コード	On時	Off時	切 換
5ポートダブル (B52)	J	-	-	18
5ポートダブル (片側信号優先 : D52)	D	-	-	21
5ポートシングル (M52-A)	M	25	45	-
5ポートシングル (M52-M)	O	20	65	-
5ポート3ポジション, クローズドセンタ (P53C)	G	22	65	-
5ポート3ポジション, エキゾーストセンタ (P53E)	E	22	65	-
5ポート3ポジション, プレッシュャセンタ (P53U)	B	22	65	-
5ポート3ポジション, エキゾーストセンタ, 14側保持 (P53ED)	SA	22, 制御側12 9, 制御側14	49, 制御側12	33
5ポート3ポジション, エキゾーストセンタ, 12側保持 (P53EP)	SE	10, 制御側12 22, 制御側14	50, 制御側14	40
5ポート3ポジション, ポート2加圧, ポート4排気, 14側保持 (P53AD)	SB	19, 制御側12 9, 制御側14	36, 制御側12	32
5ポート3ポジション, ポート4加圧, ポート2排気, 14側保持 (P53BD)	SD	16, 制御側12 9, 制御側14	26, 制御側12 36, 制御側14	-
3ポートシングルx2, ノーマルクローズ (T32C)	K	20	38	-
3ポートシングルx2, ノーマルオープン (T32U)	N	20	38	-
3ポートシングルx2, ノーマルオープン/クローズ (T32H)	H	20	38	-
3ポートシングルx2, ノーマルクローズ (T32N)	Q	32	30	-
3ポートシングルx2, ノーマルオープン (T32F)	P	32	30	-
3ポートシングルx2, ノーマルオープン/クローズ (T32W)	R	32	30	-
2ポートシングルx2, ノーマルクローズ (T22C)	VC	20	38	-
2ポートシングルx2, ノーマルクローズ (T22CV)	VV	20	38	-

コイル特性, 26mm幅			
バルブ機能 (バルブコード)	ターミナル 型式コード	24V DC時の消費電力[W]	110/120V AC時の消費電力[VA]
5ポートダブル (B52)	J	1.6	1.6
5ポートダブル (片側信号優先 : D52)	D	1.3	1.0
5ポートシングル (M52-A)	M	1.6	1.6
5ポートシングル (M52-M)	O	1.6	1.6
5ポート3ポジション, クローズドセンタ (P53C)	G	1.6	1.6
5ポート3ポジション, エキゾーストセンタ (P53E)	E	1.6	1.6
5ポート3ポジション, プレッシュャセンタ (P53U)	B	1.6	1.6
5ポート3ポジション, エキゾーストセンタ, 14側保持 (P53ED)	SA	1.6	-
5ポート3ポジション, エキゾーストセンタ, 12側保持 (P53EP)	SE	1.6	-
5ポート3ポジション, ポート2加圧, ポート4排気, 14側保持 (P53AD)	SB	1.6	-
5ポート3ポジション, ポート4加圧, ポート2排気, 14側保持 (P53BD)	SD	1.6	-
3ポートシングルx2, ノーマルクローズ (T32C)	K	1.3	1.0
3ポートシングルx2, ノーマルオープン (T32U)	N	1.3	1.0
3ポートシングルx2, ノーマルオープン/クローズ (T32H)	H	1.3	1.0
3ポートシングルx2, ノーマルクローズ (T32N)	Q	1.3	1.0
3ポートシングルx2, ノーマルオープン (T32F)	P	1.3	1.0
3ポートシングルx2, ノーマルオープン/クローズ (T32W)	R	1.3	1.0
2ポートシングルx2, ノーマルクローズ (T22C)	VC	1.3	1.0
2ポートシングルx2, ノーマルクローズ (T22CV)	VV	1.3	1.0

材 質	
ハウジング	アルミダイカスト, PA
パッキン	FPM, NBR, HNBR
ね じ	めっき鋼
RoHS	対 応

VTSA/VTSA-F バルブターミナル

FESTO

型式データ - ソレノイドバルブ, 24V DC

型式データ - VSVA, MOブッシュ式/ロック式 (D)						
	ターミナル 型式コード	機 能	バルブ 型式コード	バルブ幅	製品番号	型 式
ソレノイドバルブ, 24V DC						
	VC	2ポートシングルx2 ノーマルクローズ エアリターン	T22C	26mm	561149	VSVA-B-T22C-AZD-A1-1T1L
	VV	2ポートシングルx2 ノーマルクローズ エアリターン 3および5で真空操作可能	T22CV	26mm	561153	VSVA-B-T22CV-AZD-A1-1T1L
	N	3ポートシングルx2 ノーマルオープン	T32U	26mm	539152	VSVA-B-T32U-AZD-A1-1T1L
	K	3ポートシングルx2 ノーマルクローズ	T32C	26mm	539150	VSVA-B-T32C-AZD-A1-1T1L
	H	3ポートシングルx2 ノーマルオープンx1 ノーマルクローズx1	T32H	26mm	539154	VSVA-B-T32H-AZD-A1-1T1L
	P	3ポートシングルx2 リバーシブル ノーマルオープン	T32F	26mm	539153	VSVA-B-T32F-AZD-A1-1T1L
	Q	3ポートシングルx2 リバーシブル ノーマルクローズ	T32N	26mm	539151	VSVA-B-T32N-AZD-A1-1T1L
	R	3ポートシングルx2 リバーシブル ノーマルオープンx1 ノーマルクローズx1	T32W	26mm	539155	VSVA-B-T32W-AZD-A1-1T1L
	M	5ポートシングル エアリターン	M52-A	26mm	539158	VSVA-B-M52-AZD-A1-1T1L
	O	5ポートシングル スプリングリターン	M52-M	26mm	539159	VSVA-B-M52-MZD-A1-1T1L
	J	5ポートダブル	B52	26mm	539156	VSVA-B-B52-ZD-A1-1T1L
	D	5ポートダブル 片側信号優先	D52	26mm	539157	VSVA-B-D52-ZD-A1-1T1L
	B	5ポート3ポジション プレッシャセンタ	P53U	26mm	539160	VSVA-B-P53U-ZD-A1-1T1L
	G	5ポート3ポジション クローズドセンタ	P53C	26mm	539162	VSVA-B-P53C-ZD-A1-1T1L
	E	5ポート3ポジション エキゾーストセンタ	P53E	26mm	539161	VSVA-B-P53E-ZD-A1-1T1L
	SA	5ポート3ポジション エキゾーストセンタ, 14側保持, スプリングリターン	P53ED	26mm	560727	VSVA-B-P53ED-ZD-A1-1T1L
	SE	5ポート3ポジション エキゾーストセンタ, 12側保持, スプリングリターン	P53EP	26mm	8026638	VSVA-B-P53EP-ZD-A1-1T1L
	SB	5ポート3ポジション エキゾーストセンタx1 (4から5), プレッシャセンタ x1 (1から2), 14側保持 両方の切換位置で同じ機能: プレッシャセンタ (1から4), エキゾーストセンタ (2から3), スプリングリターン	P53AD	26mm	560728	VSVA-B-P53AD-ZD-A1-1T1L
	SD	5ポート3ポジション エキゾーストセンタx1 (2から3), プレッシャセンタ x1 (1から4), 14側保持 両方の切換位置で同じ機能: プレッシャセンタ (1から2), エキゾーストセンタ (4から5), スプリングリターン	P53BD	18mm	8031816	VSVA-B-P53BD-ZD-A1-1T1L

VTSA/VTSA-F バルブターミナル

FESTO

型式データ - ソレノイドバルブ, 24V DC

型式データ - VSVA, カバーキャップ付, プッシュ式/ヘビーデューティ, アクセサリ (TR) 使用によるロック式						
ターミナル 型式コード	機能	バルブ 型式コード	バルブ幅	製品番号	型式	
ソレノイドバルブ, 24V DC						
	VC	2ポートシングルx2 ノーマルクローズ エアリターン	T22C	26mm	8033032	VSVA-B-T22C-AZTR-A1-1T1L
	VV	2ポートシングルx2 ノーマルクローズ エアリターン 3および5で真空操作可能	T22CV	26mm	8033033	VSVA-B-T22CV-AZTR-A1-1T1L
	N	3ポートシングルx2 ノーマルオープン	T32U	26mm	8033015	VSVA-B-T32U-AZTR-A1-1T1L
	K	3ポートシングルx2 ノーマルクローズ	T32C	26mm	8033013	VSVA-B-T32C-AZTR-A1-1T1L
	H	3ポートシングルx2 ノーマルオープンx1 ノーマルクローズx1	T32H	26mm	8033017	VSVA-B-T32H-AZTR-A1-1T1L
	P	3ポートシングルx2 リバーシブル ノーマルオープン	T32F	26mm	8033016	VSVA-B-T32F-AZTR-A1-1T1L
	Q	3ポートシングルx2 リバーシブル ノーマルクローズ	T32N	26mm	8033014	VSVA-B-T32N-AZTR-A1-1T1L
	R	3ポートシングルx2 リバーシブル ノーマルオープンx1 ノーマルクローズx1	T32W	26mm	8033018	VSVA-B-T32W-AZTR-A1-1T1L
	M	5ポートシングル エアリターン	M52-A	26mm	8033021	VSVA-B-M52-AZTR-A1-1T1L
	O	5ポートシングル スプリングリターン	M52-M	26mm	8033022	VSVA-B-M52-MZTR-A1-1T1L
	J	5ポートダブル	B52	26mm	8033019	VSVA-B-B52-ZTR-A1-1T1L
	D	5ポートダブル 優先	D52	26mm	8033020	VSVA-B-D52-ZTR-A1-1T1L
	B	5ポート3ポジション プレッシャセンタ	P53U	26mm	8033023	VSVA-B-P53U-ZTR-A1-1T1L
	G	5ポート3ポジション クローズドセンタ	P53C	26mm	8033025	VSVA-B-P53C-ZTR-A1-1T1L
	E	5ポート3ポジション エキゾーストセンタ	P53E	26mm	8033024	VSVA-B-P53E-ZTR-A1-1T1L
	SA	5ポート3ポジション エキゾーストセンタ, 14側保持, スプリングリターン	P53ED	26mm	8033028	VSVA-B-P53ED-ZTR-A1-1T1L
SE	5ポート3ポジション エキゾーストセンタ, 12側保持, スプリングリターン	P53EP	26mm	8033035	VSVA-B-P53EP-ZTR-A1-1T1L	
SB	5ポート3ポジション エキゾーストセンタx1 (4から5), プレッシャセンタ x1 (1から2), 14側保持 両方の切換位置で同じ機能: プレッシャセンタ (1から4), エキゾーストセンタ (2から3), スプリングリターン	P53AD	26mm	8033029	VSVA-B-P53AD-ZTR-A1-1T1L	
SD	5ポート3ポジション エキゾーストセンタx1 (2から3), プレッシャセンタ x1 (1から4), 14側保持 両方の切換位置で同じ機能: プレッシャセンタ (1から2), エキゾーストセンタ (4から5), スプリングリターン	P53BD	26mm	8039187	VSVA-B-P53BD-ZTR-A1-1T1L	

VTSA/VTSA-F バルブターミナル

型式データ - ソレノイドバルブ, 24V DC

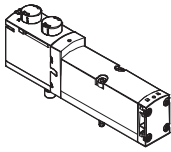
FESTO

型式データ - VSVA, 手動操作キャップ付, プッシュ式 (H)						
	ターミナル 型式コード	機 能	バルブ 型式コード	バルブ幅	製品番号	型 式
ソレノイドバルブ, 24V DC						
	VC	2ポートシングルx2 ノーマルクローズ エアリターン	T22C	26mm	8033055	VSVA-B-T22C-AZH-A1-1T1L
	VV	2ポートシングルx2 ノーマルクローズ エアリターン 3および5で真空操作可能	T22CV	26mm	8033056	VSVA-B-T22CV-AZH-A1-1T1L
	N	3ポートシングルx2 ノーマルオープン	T32U	26mm	8033038	VSVA-B-T32U-AZH-A1-1T1L
	K	3ポートシングルx2 ノーマルクローズ	T32C	26mm	8033036	VSVA-B-T32C-AZH-A1-1T1L
	H	3ポートシングルx2 ノーマルオープンx1 ノーマルクローズx1	T32H	26mm	8033040	VSVA-B-T32H-AZH-A1-1T1L
	P	3ポートシングルx2 リバーシブル ノーマルオープン	T32F	26mm	8033039	VSVA-B-T32F-AZH-A1-1T1L
	Q	3ポートシングルx2 リバーシブル ノーマルクローズ	T32N	26mm	8033037	VSVA-B-T32N-AZH-A1-1T1L
	R	3ポートシングルx2 リバーシブル ノーマルオープンx1 ノーマルクローズx1	T32W	26mm	8033041	VSVA-B-T32W-AZH-A1-1T1L
	M	5ポートシングル エアリターン	M52-A	26mm	8033044	VSVA-B-M52-AZH-A1-1T1L
	O	5ポートシングル スプリングリターン	M52-M	26mm	8033045	VSVA-B-M52-MZH-A1-1T1L
	J	5ポートダブル	B52	26mm	8033042	VSVA-B-B52-ZH-A1-1T1L
	D	5ポートダブル 優先	D52	26mm	8033043	VSVA-B-D52-ZH-A1-1T1L
	B	5ポート3ポジション プレッシャセンタ	P53U	26mm	8033046	VSVA-B-P53U-ZH-A1-1T1L
	G	5ポート3ポジション クローズドセンタ	P53C	26mm	8033048	VSVA-B-P53C-ZH-A1-1T1L
	E	5ポート3ポジション エキゾーストセンタ	P53E	26mm	8033047	VSVA-B-P53E-ZH-A1-1T1L
	SA	5ポート3ポジション エキゾーストセンタ, 14側保持, スプリングリターン	P53ED	26mm	8033051	VSVA-B-P53ED-ZH-A1-1T1L
	SE	5ポート3ポジション エキゾーストセンタ, 12側保持, スプリングリターン	P53EP	26mm	8033058	VSVA-B-P53EP-ZH-A1-1T1L
	SB	5ポート3ポジション エキゾーストセンタx1 (4から5), プレッシャセンタ x1 (1から2), 14側保持 両方の切換位置で同じ機能: プレッシャセンタ (1から4), エキゾーストセンタ (2から3), スプリングリターン	P53AD	26mm	8033052	VSVA-B-P53AD-ZH-A1-1T1L
	SD	5ポート3ポジション エキゾーストセンタx1 (2から3), プレッシャセンタ x1 (1から4), 14側保持 両方の切換位置で同じ機能: プレッシャセンタ (1から2), エキゾーストセンタ (4から5), スプリングリターン	P53BD	26mm	8039188	VSVA-B-P53BD-ZH-A1-1T1L

VTSA/VTSA-F バルブターミナル

FESTO

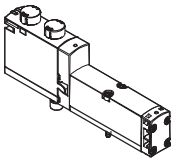
型式データ - ソレノイドバルブ, 24V DC

型式データ - VSVA, 手動操作キャップ付, 手動操作無効						
	ターミナル 型式コード	機 能	バルブ 型式コード	バルブ幅	製品番号	型 式
ソレノイドバルブ, 24V DC						
	VC	2ポートシングルx2 ノーマルクローズ エアリターン	T22C	26mm	8033078	VSVA-B-T22C-AZ-A1-1T1L
	VV	2ポートシングルx2 ノーマルクローズ エアリターン 3および5で真空操作可能	T22CV	26mm	8033079	VSVA-B-T22CV-AZ-A1-1T1L
	N	3ポートシングルx2 ノーマルオープン	T32U	26mm	8033061	VSVA-B-T32U-AZ-A1-1T1L
	K	3ポートシングルx2 ノーマルクローズ	T32C	26mm	8033059	VSVA-B-T32C-AZ-A1-1T1L
	H	3ポートシングルx2 ノーマルオープンx1 ノーマルクローズx1	T32H	26mm	8033063	VSVA-B-T32H-AZ-A1-1T1L
	P	3ポートシングルx2 リバーシブル ノーマルオープン	T32F	26mm	8033062	VSVA-B-T32F-AZ-A1-1T1L
	Q	3ポートシングルx2 リバーシブル ノーマルクローズ	T32N	26mm	8033060	VSVA-B-T32N-AZ-A1-1T1L
	R	3ポートシングルx2 リバーシブル ノーマルオープンx1 ノーマルクローズx1	T32W	26mm	8033064	VSVA-B-T32W-AZ-A1-1T1L
	M	5ポートシングル エアリターン	M52-A	26mm	8033067	VSVA-B-M52-AZ-A1-1T1L
	O	5ポートシングル スプリングリターン	M52-M	26mm	8033068	VSVA-B-M52-MZ-A1-1T1L
	J	5ポートダブル	B52	26mm	8033065	VSVA-B-B52-Z-A1-1T1L
	D	5ポートダブル 片側信号優先	D52	26mm	8033066	VSVA-B-D52-Z-A1-1T1L
	B	5ポート3ポジション プレッシャセンタ	P53U	26mm	8033069	VSVA-B-P53U-Z-A1-1T1L
	G	5ポート3ポジション クローズドセンタ	P53C	26mm	8033071	VSVA-B-P53C-Z-A1-1T1L
	E	5ポート3ポジション エキゾーストセンタ	P53E	26mm	8033070	VSVA-B-P53E-Z-A1-1T1L
	SA	5ポート3ポジション エキゾーストセンタ, 14側保持, スプリングリターン	P53ED	26mm	8033074	VSVA-B-P53ED-Z-A1-1T1L
	SE	5ポート3ポジション エキゾーストセンタ, 12側保持, スプリングリターン	P53EP	26mm	8033081	VSVA-B-P53EP-Z-A1-1T1L
SB	5ポート3ポジション エキゾーストセンタx1 (4から5), プレッシャセンタ x1 (1から2), 14側保持 両方の切換位置で同じ機能: プレッシャセンタ (1から4), エキゾーストセンタ (2から3), スプリングリターン	P53AD	26mm	8033075	VSVA-B-P53AD-Z-A1-1T1L	
SD	5ポート3ポジション エキゾーストセンタx1 (2から3), プレッシャセンタ x1 (1から4), 14側保持 両方の切換位置で同じ機能: プレッシャセンタ (1から2), エキゾーストセンタ (4から5), スプリングリターン	P53BD	26mm	8039189	VSVA-B-P53BD-Z-A1-1T1L	

VTSA/VTSA-F バルブターミナル

FESTO




型式データ - ソレノイドバルブ, 110/120V AC

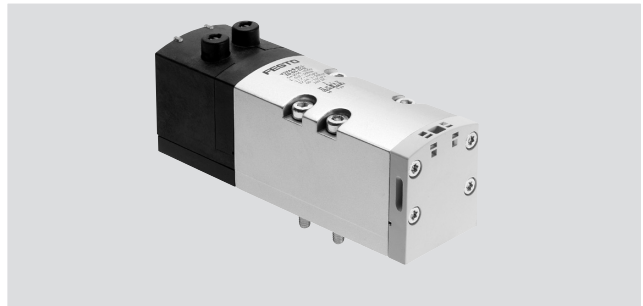
型式データ - VSVA, MOブッシュ式/ロック式 (D)						
ターミナル 型式コード	機能	バルブ 型式コード	バルブ幅	製品番号	型式	
ソレノイドバルブ, 110/120V AC						
	VC	2ポートシングルx2 ノーマルクローズ エアリターン	T22C	26mm	561150	VSVA-B-T22C-AZD-A1-2AT1L
	VV	2ポートシングルx2 ノーマルクローズ エアリターン 3および5で真空操作可能	T22CV	26mm	561154	VSVA-B-T22CV-AZD-A1-2AT1L
	N	3ポートシングルx2 ノーマルオープン	T32U	26mm	539139	VSVA-B-T32U-AZD-A1-2AT1L
	K	3ポートシングルx2 ノーマルクローズ	T32C	26mm	539137	VSVA-B-T32C-AZD-A1-2AT1L
	H	3ポートシングルx2 ノーマルオープンx1 ノーマルクローズx1	T32H	26mm	539141	VSVA-B-T32H-AZD-A1-2AT1L
	P	3ポートシングルx2 リバーシブル ノーマルオープン	T32F	26mm	539140	VSVA-B-T32F-AZD-A1-2AT1L
	Q	3ポートシングルx2 リバーシブル ノーマルクローズ	T32N	26mm	539138	VSVA-B-T32N-AZD-A1-2AT1L
	R	3ポートシングルx2 リバーシブル ノーマルオープンx1 ノーマルクローズx1	T32W	26mm	539142	VSVA-B-T32W-AZD-A1-2AT1L
	M	5ポートシングル エアリターン	M52-A	26mm	539145	VSVA-B-M52-AZD-A1-2AT1L
	O	5ポートシングル スプリングリターン	M52-M	26mm	539146	VSVA-B-M52-MZD-A1-2AT1L
	J	5ポートダブル	B52	26mm	539143	VSVA-B-B52-ZD-A1-2AT1L
	D	5ポートダブル 片側信号優先	D52	26mm	539144	VSVA-B-D52-ZD-A1-2AT1L
	B	5ポート3ポジション プレッシャセンタ	P53U	26mm	539147	VSVA-B-P53U-ZD-A1-2AT1L
	G	5ポート3ポジション クローズドセンタ	P53C	26mm	539149	VSVA-B-P53C-ZD-A1-2AT1L
	E	5ポート3ポジション エキゾーストセンタ	P53E	26mm	539148	VSVA-B-P53E-ZD-A1-2AT1L

VTSA/VTSA-F バルブターミナル

テクニカルデータ - ソレノイドバルブ, 42mm幅

FESTO

-  - バルブ幅
ISO 5599-2準拠
42mm
-  - 標準流量
バルブ幅42mm :
VTSA
1300 l/min
VTSA-F
1860 l/min
-  - 作動電圧
24V DC
110V AC



セーフティ特性 - バルブ, 42mm幅

認証	EN 13849-1/2
CEマーク (適合宣言書参照) 110V AC	EU低電圧指令準拠
耐衝撃性	重要性レベル2 (EN 60068-2-27準拠)
耐振性	重要性レベル2 (EN 60068-2-6準拠)

セーフティ特性 - バルブ, 42mm幅, 24V DC

バルブ機能 (バルブコード)	ターミナル 型式コード	テストパルス	
		0信号での最大ポジティブテストパルス[μs]	1信号での最大ネガティブテストパルス[μs]
5ポートダブル (B52)	J	1400	900
5ポートダブル (片側信号優先 : D52)	D	1600	1100
5ポートシングル (M52-A)	M	1400	900
5ポートシングル (M52-M)	O	1400	900
5ポート3ポジション, クローズドセンタ (P53C)	G	1400	900
5ポート3ポジション, エキゾーストセンタ (P53E)	E	1400	900
5ポート3ポジション, プレッシュャセンタ (P53U)	B	1400	900
5ポート3ポジション, 1から2加圧, 4から5クローズ (P53F)	VG	-	-
3ポートシングルx2, ノーマルクローズ (T32C)	K	1600	1100
3ポートシングルx2, ノーマルオープン (T32U)	N	1600	1100
3ポートシングルx2, ノーマルオープン/クローズ (T32H)	H	1600	1100
3ポートシングルx2, ノーマルクローズ (T32N)	Q	1600	1100
3ポートシングルx2, ノーマルオープン (T32F)	P	1600	1100
3ポートシングルx2, ノーマルオープン/クローズ (T32W)	R	1600	1100
2ポートシングルx2, ノーマルクローズ (T22C)	VC	1600	1100
2ポートシングルx2, ノーマルクローズ (T22CV)	VV	1600	1100

VTSA/VTSA-F バルブターミナル

FESTO

テクニカルデータ - ソレノイドバルブ, 42mm幅

42mm幅							
バルブ機能 (バルブコード)	ターミナル 型式コード	流れ方向			リセット方式		質量 [g]
		任意	リバーシブル 専用	リバーシブル 不可	エアリターン	スプリング リターン	
5ポートダブル (B52)	J	■	-	-	-	-	439
5ポートダブル (片側信号優先 : D52)	D	■	-	-	-	-	439
5ポートシングル (M52-A)	M	■	-	-	■	-	426
5ポートシングル (M52-M)	O	■	-	-	-	■	426
5ポート3ポジション, クローズセンタ ¹⁾ (P53C)	G	■	-	-	-	■	456
5ポート3ポジション, エキゾーストセンタ ¹⁾ (P53E)	E	■	-	-	-	■	456
5ポート3ポジション, プレッシュヤセンタ ¹⁾ (P53U)	B	■	-	-	-	■	456
5ポート3ポジション, 1から2加圧, 4から5クローズ (P53F)	VG	■	-	-	-	-	456
3ポートシングルx2, ノーマルクローズ (T32C)	K	-	-	■	■	-	442
3ポートシングルx2, ノーマルオープン (T32U)	N	-	-	■	■	-	442
3ポートシングルx2, ノーマルオープン/クローズ (T32H)	H	-	-	■	■	-	442
3ポートシングルx2, ノーマルクローズ (T32N)	Q	-	■	-	■	-	442
3ポートシングルx2, ノーマルオープン (T32F)	P	-	■	-	■	-	442
3ポートシングルx2, ノーマルオープン/クローズ (T32W)	R	-	■	-	■	-	442
2ポートシングルx2, ノーマルクローズ (T22C)	VC	-	-	■	■	-	442
2ポートシングルx2, ノーマルクローズ (T22CV)	VV	■	-	-	■	-	442

1) どちらのコイルにも通電していない場合、バルブは中立位置に戻ります。
両方のコイルに同時に通電すると、バルブは両方のコイルに通電された時点の位置を保持します。

標準流量 - バルブ/バルブターミナル[l/min], 42mm幅					
バルブ機能 (バルブコード)	ターミナル 型式コード	標準流量			
		単体	VTSA用バルブ	VTSA-F用バルブ	サブプレート用バルブ
5ポートダブル (B52)	J	2000	1300	1860	1500
5ポートダブル (片側信号優先 : D52)	D	2000	1300	1860	1500
5ポートシングル (M52-A)	M	2000	1300	1860	1500
5ポートシングル (M52-M)	O	2000	1300	1860	1500
5ポート3ポジション, クローズセンタ (P53C)	G	1900 ¹⁾ 950 ²⁾	1200 ¹⁾ 800 ²⁾	1690 ¹⁾ 830 ²⁾	1400 ¹⁾ 800 ²⁾
5ポート3ポジション, エキゾーストセンタ (P53E)	E	1900 ¹⁾ 950 ²⁾	1200 ¹⁾ 800 ²⁾	1690 ¹⁾ 830 ²⁾	1400 ¹⁾ 800 ²⁾
5ポート3ポジション, プレッシュヤセンタ (P53U)	B	1900 ¹⁾ 950 ²⁾	1200 ¹⁾ 800 ²⁾	1690 ¹⁾ 830 ²⁾	1400 ¹⁾ 800 ²⁾
5ポート3ポジション, 1から2加圧, 4から5クローズ (P53F)	VG	1700 ¹⁾ 700 ²⁾	1400 ¹⁾ 800 ²⁾	1700 ¹⁾ 700 ²⁾	1400 ¹⁾ 700 ²⁾
3ポートシングルx2, ノーマルクローズ (T32C)	K	1600	1200	1300	1200
3ポートシングルx2, ノーマルオープン (T32U)	N	1600	1200	1300	1200
3ポートシングルx2, ノーマルオープン/クローズ (T32H)	H	1600	1200	1300	1200
3ポートシングルx2, ノーマルクローズ (T32N)	Q	1600	1200	1300	1200
3ポートシングルx2, ノーマルオープン (T32F)	P	1600	1200	1300	1200
3ポートシングルx2, ノーマルオープン/クローズ (T32W)	R	1600	1200	1300	1200
2ポートシングルx2, ノーマルクローズ (T22C)	VC	1600	1400	1500	1400
2ポートシングルx2, ノーマルクローズ (T22CV)	VV	1600	1400	1500	1400

1) 切換位置
2) 中立位置

VTSA/VTSA-F バルブターミナル

FESTO

テクニカルデータ - ソレノイドバルブ, 42mm幅

バルブ応答時間[ms], 42mm幅, 呼び電圧24V DC/110V AC							
バルブ機能 (バルブコード)	ターミナル 型式コード	24V DC			110V AC		
		On時	Off時	切 換	On時	Off時	切 換
5ポートダブル (B52)	J	-	-	16	-	-	16
5ポートダブル (片側信号優先 : D52)	D	-	-	19	-	-	19
5ポートシングル (M52-A)	M	27	45	-	20	55	-
5ポートシングル (M52-M)	O	22	60	-	20	55	-
5ポート3ポジション, クローズドセンタ (P53C)	G	22	65	38	22	68	41
5ポート3ポジション, エキゾーストセンタ (P53E)	E	22	65	38	22	68	41
5ポート3ポジション, プレッシュセンタ (P53U)	B	22	65	38	22	68	41
5ポート3ポジション, 1から2加圧, 4から5クローズ (P53F)	VG	22	65	38	-	-	-
3ポートシングルx2, ノーマルクローズ (T32C)	K	20	38	-	22	46	-
3ポートシングルx2, ノーマルオープン (T32U)	N	20	38	-	22	46	-
3ポートシングルx2, ノーマルオープン/クローズ (T32H)	H	20	38	-	22	46	-
3ポートシングルx2, ノーマルクローズ (T32N)	Q	34	28	-	34	38	-
3ポートシングルx2, ノーマルオープン (T32F)	P	34	28	-	34	38	-
3ポートシングルx2, ノーマルオープン/クローズ (T32W)	R	34	28	-	34	38	-
2ポートシングルx2, ノーマルクローズ (T22C)	VC	20	38	-	22	46	-
2ポートシングルx2, ノーマルクローズ (T22CV)	VV	20	38	-	22	46	-

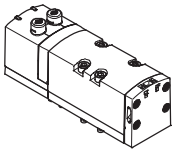
コイル特性, 42mm幅			
バルブ機能 (バルブコード)	ターミナル 型式コード	24V DC時の消費電力[W]	110/120V AC時の消費電力[VA]
5ポートダブル (B52)	J	1.6	1.6
5ポートダブル (片側信号優先 : D52)	D	1.3	1.0
5ポートシングル (M52-A)	M	1.6	1.6
5ポートシングル (M52-M)	O	1.6	1.6
5ポート3ポジション, クローズドセンタ (P53C)	G	1.6	1.6
5ポート3ポジション, エキゾーストセンタ (P53E)	E	1.6	1.6
5ポート3ポジション, プレッシュセンタ (P53U)	B	1.6	1.6
5ポート3ポジション, 1から2加圧, 4から5クローズ (P53F)	VG	1.6	-
3ポートシングルx2, ノーマルクローズ (T32C)	K	1.3	1.0
3ポートシングルx2, ノーマルオープン (T32U)	N	1.3	1.0
3ポートシングルx2, ノーマルオープン/クローズ (T32H)	H	1.3	1.0
3ポートシングルx2, ノーマルクローズ (T32N)	Q	1.3	1.0
3ポートシングルx2, ノーマルオープン (T32F)	P	1.3	1.0
3ポートシングルx2, ノーマルオープン/クローズ (T32W)	R	1.3	1.0
2ポートシングルx2, ノーマルクローズ (T22C)	VC	1.3	1.0
2ポートシングルx2, ノーマルクローズ (T22CV)	VV	1.3	1.0

材 質	
ハウジング	アルミダイカスト, PA
パッキン	FPM, NBR, HNBR
ね じ	めっき鋼
RoHS	対 応

VTSA/VTSA-F バルブターミナル

FESTO

型式データ - ソレノイドバルブ, 24V DC

型式データ - VSVA, MOブッシュ式/ロック式 (D)						
	ターミナル 型式コード	機能	バルブ 型式コード	バルブ幅	製品番号	型式
ソレノイドバルブ, 24V DC						
	VC	2ポートシングルx2 ノーマルクローズ エアリターン	T22C	42mm	561340	VSVA-B-T22C-AZD-D1-1T1L
	VV	2ポートシングルx2 ノーマルクローズ エアリターン 3および5で真空操作可能	T22CV	42mm	561344	VSVA-B-T22CV-AZD-D1-1T1L
	N	3ポートシングルx2 ノーマルオープン	T32U	42mm	543692	VSVA-B-T32U-AZD-D1-1T1L
	K	3ポートシングルx2 ノーマルクローズ	T32C	42mm	543690	VSVA-B-T32C-AZD-D1-1T1L
	H	3ポートシングルx2 ノーマルオープンx1 ノーマルクローズx1	T32H	42mm	543694	VSVA-B-T32H-AZD-D1-1T1L
	P	3ポートシングルx2 リバーシブル ノーマルオープン	T32F	42mm	543693	VSVA-B-T32F-AZD-D1-1T1L
	Q	3ポートシングルx2 リバーシブル ノーマルクローズ	T32N	42mm	543691	VSVA-B-T32N-AZD-D1-1T1L
	R	3ポートシングルx2 リバーシブル ノーマルオープンx1 ノーマルクローズx1	T32W	42mm	543695	VSVA-B-T32W-AZD-D1-1T1L
	M	5ポートシングル エアリターン	M52-A	42mm	543698	VSVA-B-M52-AZD-D1-1T1L
	O	5ポートシングル スプリングリターン	M52-M	42mm	543699	VSVA-B-M52-MZD-D1-1T1L
	J	5ポートダブル	B52	42mm	543696	VSVA-B-B52-ZD-D1-1T1L
	D	5ポートダブル 片側信号優先	D52	42mm	543697	VSVA-B-D52-ZD-D1-1T1L
	B	5ポート3ポジション プレッシャセンタ	P53U	42mm	543700	VSVA-B-P53U-ZD-D1-1T1L
	G	5ポート3ポジション クローズドセンタ	P53C	42mm	543702	VSVA-B-P53C-ZD-D1-1T1L
	E	5ポート3ポジション エキゾーストセンタ	P53E	42mm	543701	VSVA-B-P53E-ZD-D1-1T1L
VG	5ポート3ポジション 1から2加圧, 4から5クローズ	P53F	42mm	8000464	VSVA-B-P53F-ZD-D1-1T1L	

VTSA/VTSA-F バルブターミナル

FESTO

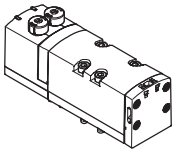
型式データ - ソレノイドバルブ, 24V DC

型式データ - VSVA, カバーキャップ付, プッシュ式/ヘビーデューティ, アクセサリ (TR) 使用によるロック式						
	ターミナル 型式コード	機 能	バルブ 型式コード	バルブ幅	製品番号	型 式
ソレノイドバルブ, 24V DC						
	VC	2ポートシングルx2 ノーマルクローズ エアリターン	T22C	42mm	8034781	VSVA-B-T22C-AZTR-D1-1T1L
	VV	2ポートシングルx2 ノーマルクローズ エアリターン 3および5で真空操作可能	T22CV	42mm	8034782	VSVA-B-T22CV-AZTR-D1-1T1L
	N	3ポートシングルx2 ノーマルオープン	T32U	42mm	8034770	VSVA-B-T32U-AZTR-D1-1T1L
	K	3ポートシングルx2 ノーマルクローズ	T32C	42mm	8034768	VSVA-B-T32C-AZTR-D1-1T1L
	H	3ポートシングルx2 ノーマルオープンx1 ノーマルクローズx1	T32H	42mm	8034772	VSVA-B-T32H-AZTR-D1-1T1L
	P	3ポートシングルx2 リバーシブル ノーマルオープン	T32F	42mm	8034771	VSVA-B-T32F-AZTR-D1-1T1L
	Q	3ポートシングルx2 リバーシブル ノーマルクローズ	T32N	42mm	8034769	VSVA-B-T32N-AZTR-D1-1T1L
	R	3ポートシングルx2 リバーシブル ノーマルオープンx1 ノーマルクローズx1	T32W	42mm	8034773	VSVA-B-T32W-AZTR-D1-1T1L
	M	5ポートシングル エアリターン	M52-A	42mm	8034776	VSVA-B-M52-AZTR-D1-1T1L
	O	5ポートシングル スプリングリターン	M52-M	42mm	8034777	VSVA-B-M52-MZTR-D1-1T1L
	J	5ポートダブル	B52	42mm	8034774	VSVA-B-B52-ZTR-D1-1T1L
	D	5ポートダブル 片側信号優先	D52	42mm	8034775	VSVA-B-D52-ZTR-D1-1T1L
	B	5ポート3ポジション プレッシャセンタ	P53U	42mm	8034778	VSVA-B-P53U-ZTR-D1-1T1L
	G	5ポート3ポジション クローズドセンタ	P53C	42mm	8034780	VSVA-B-P53C-ZTR-D1-1T1L
	E	5ポート3ポジション エキゾーストセンタ	P53E	42mm	8034779	VSVA-B-P53E-ZTR-D1-1T1L
VG	5ポート3ポジション 1から2加圧, 4から5クローズ	P53F	42mm	8034783	VSVA-B-P53F-ZTR-D1-1T1L	

VTSA/VTSA-F バルブターミナル

型式データ - ソレノイドバルブ, 24V DC

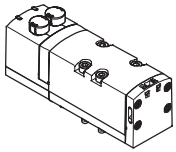
FESTO

型式データ - VSVA, 手動操作キャップ付, プッシュ式 (H)						
	ターミナル 型式コード	機能	バルブ 型式コード	バルブ幅	製品番号	型式
ソレノイドバルブ, 24V DC						
	VC	2ポートシングルx2 ノーマルクローズ エアリターン	T22C	42mm	8034812	VSVA-B-T22C-AZH-D1-1T1L
	VV	2ポートシングルx2 ノーマルクローズ エアリターン 3および5で真空操作可能	T22CV	42mm	8034813	VSVA-B-T22CV-AZH-D1-1T1L
	N	3ポートシングルx2 ノーマルオープン	T32U	42mm	8034801	VSVA-B-T32U-AZH-D1-1T1L
	K	3ポートシングルx2 ノーマルクローズ	T32C	42mm	8034799	VSVA-B-T32C-AZH-D1-1T1L
	H	3ポートシングルx2 ノーマルオープンx1 ノーマルクローズx1	T32H	42mm	8034803	VSVA-B-T32H-AZH-D1-1T1L
	P	3ポートシングルx2 リバーシブル ノーマルオープン	T32F	42mm	8034802	VSVA-B-T32F-AZH-D1-1T1L
	Q	3ポートシングルx2 リバーシブル ノーマルクローズ	T32N	42mm	8034800	VSVA-B-T32N-AZH-D1-1T1L
	R	3ポートシングルx2 リバーシブル ノーマルオープンx1 ノーマルクローズx1	T32W	42mm	8034804	VSVA-B-T32W-AZH-D1-1T1L
	M	5ポートシングル エアリターン	M52-A	42mm	8034807	VSVA-B-M52-AZH-D1-1T1L
	O	5ポートシングル スプリングリターン	M52-M	42mm	8034808	VSVA-B-M52-MZH-D1-1T1L
	J	5ポートダブル	B52	42mm	8034805	VSVA-B-B52-ZH-D1-1T1L
	D	5ポートダブル 片側信号優先	D52	42mm	8034806	VSVA-B-D52-ZH-D1-1T1L
	B	5ポート3ポジション プレッシャセンタ	P53U	42mm	8034809	VSVA-B-P53U-ZH-D1-1T1L
	G	5ポート3ポジション クローズドセンタ	P53C	42mm	8034811	VSVA-B-P53C-ZH-D1-1T1L
	E	5ポート3ポジション エキゾーストセンタ	P53E	42mm	8034810	VSVA-B-P53E-ZH-D1-1T1L
VG	5ポート3ポジション 1から2加圧, 4から5クローズ	P53F	42mm	8034814	VSVA-B-P53F-ZH-D1-1T1L	

VTSA/VTSA-F バルブターミナル

FESTO

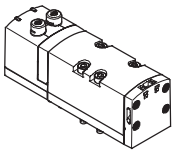
型式データ - ソレノイドバルブ, 24V DC

型式データ - VSVA, 手動操作キャップ付, 手動操作無効						
	ターミナル 型式コード	機 能	バルブ 型式コード	バルブ幅	製品番号	型 式
ソレノイドバルブ, 24V DC						
	VC	2ポートシングルx2 ノーマルクローズ エアリターン	T22C	42mm	8034843	VSVA-B-T22C-AZ-D1-1T1L
	VV	2ポートシングルx2 ノーマルクローズ エアリターン 3および5で真空操作可能	T22CV	42mm	8034844	VSVA-B-T22CV-AZ-D1-1T1L
	N	3ポートシングルx2 ノーマルオープン	T32U	42mm	8034832	VSVA-B-T32U-AZ-D1-1T1L
	K	3ポートシングルx2 ノーマルクローズ	T32C	42mm	8034830	VSVA-B-T32C-AZ-D1-1T1L
	H	3ポートシングルx2 ノーマルオープンx1 ノーマルクローズx1	T32H	42mm	8034834	VSVA-B-T32H-AZ-D1-1T1L
	P	3ポートシングルx2 リバーシブル ノーマルオープン	T32F	42mm	8034833	VSVA-B-T32F-AZ-D1-1T1L
	Q	3ポートシングルx2 リバーシブル ノーマルクローズ	T32N	42mm	8034831	VSVA-B-T32N-AZ-D1-1T1L
	R	3ポートシングルx2 リバーシブル ノーマルオープンx1 ノーマルクローズx1	T32W	42mm	8034835	VSVA-B-T32W-AZ-D1-1T1L
	M	5ポートシングル エアリターン	M52-A	42mm	8034838	VSVA-B-M52-AZ-D1-1T1L
	O	5ポートシングル スプリングリターン	M52-M	42mm	8034839	VSVA-B-M52-MZ-D1-1T1L
	J	5ポートダブル	B52	42mm	8034836	VSVA-B-B52-Z-D1-1T1L
	D	5ポートダブル 片側信号優先	D52	42mm	8034837	VSVA-B-D52-Z-D1-1T1L
	B	5ポート3ポジション プレッシャセンタ	P53U	42mm	8034840	VSVA-B-P53U-Z-D1-1T1L
	G	5ポート3ポジション クローズドセンタ	P53C	42mm	8034842	VSVA-B-P53C-Z-D1-1T1L
	E	5ポート3ポジション エキゾーストセンタ	P53E	42mm	8034841	VSVA-B-P53E-Z-D1-1T1L
	VG	5ポート3ポジション 1から2加圧, 4から5クローズ	P53F	42mm	8034845	VSVA-B-P53F-Z-D1-1T1L

VTSA/VTSA-F バルブターミナル

FESTO




型式データ - ソレノイドバルブ, 110/120V AC

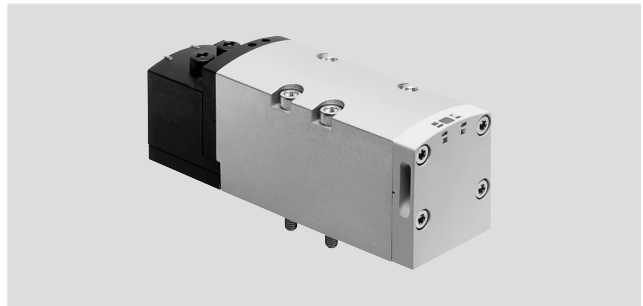
型式データ - VSVA, MOブッシュ式/ロック式 (D)					
	ターミナル 型式コード	機能	バルブ 型式コード	バルブ幅	製品番号 型式
ソレノイドバルブ, 110/120V AC					
	VC	2ポートシングルx2 ノーマルクローズ エアリターン	T22C	42mm	561341 VSVA-B-T22C-AZD-D1-2AT1L
	VV	2ポートシングルx2 ノーマルクローズ エアリターン 3および5で真空操作可能	T22CV	42mm	561345 VSVA-B-T22CV-AZD-D1-2AT1L
	N	3ポートシングルx2 ノーマルオープン	T32U	42mm	543679 VSVA-B-T32U-AZD-D1-2AT1L
	K	3ポートシングルx2 ノーマルクローズ	T32C	42mm	543677 VSVA-B-T32C-AZD-D1-2AT1L
	H	3ポートシングルx2 ノーマルオープンx1 ノーマルクローズx1	T32H	42mm	543681 VSVA-B-T32H-AZD-D1-2AT1L
	P	3ポートシングルx2 リバーシブル ノーマルオープン	T32F	42mm	543680 VSVA-B-T32F-AZD-D1-2AT1L
	Q	3ポートシングルx2 リバーシブル ノーマルクローズ	T32N	42mm	543678 VSVA-B-T32N-AZD-D1-2AT1L
	R	3ポートシングルx2 リバーシブル ノーマルオープンx1 ノーマルクローズx1	T32W	42mm	543682 VSVA-B-T32W-AZD-D1-2AT1L
	M	5ポートシングル エアリターン	M52-A	42mm	543685 VSVA-B-M52-AZD-D1-2AT1L
	O	5ポートシングル スプリングリターン	M52-M	42mm	543686 VSVA-B-M52-MZD-D1-2AT1L
	J	5ポートダブル	B52	42mm	543683 VSVA-B-B52-ZD-D1-2AT1L
	D	5ポートダブル 片側信号優先	D52	42mm	543684 VSVA-B-D52-ZD-D1-2AT1L
	B	5ポート3ポジション プレッシャセンタ	P53U	42mm	543687 VSVA-B-P53U-ZD-D1-2AT1L
	G	5ポート3ポジション クローズドセンタ	P53C	42mm	543689 VSVA-B-P53C-ZD-D1-2AT1L
	E	5ポート3ポジション エキゾーストセンタ	P53E	42mm	543688 VSVA-B-P53E-ZD-D1-2AT1L

VTSA/VTSA-F バルブターミナル

テクニカルデータ - ソレノイドバルブ, 52mm幅

FESTO

-  - バルブ幅
ISO 5599-2準拠
52mm (ISO 2)
-  - 標準流量
バルブ幅52mm :
VTSA
2900 l/min
VTSA-F
2900 l/min
-  - 作動電圧
24V DC
110V AC



セーフティ特性 - バルブ, 52mm幅

認証	EN 13849-1/2	
CEマーク	110V AC	EU低電圧指令準拠
(適合宣言書参照)	24V DC	EU EMC指令 ¹⁾ 準拠
耐衝撃性	重要性レベル2 (EN 60068-2-27準拠)	
耐振性	重要性レベル2 (EN 60068-2-6準拠)	

1) 製品の適合性についての詳細は各メーカーのEC適合宣言をご参照ください : www.festo.com/sp → User documentation
機器が住居、オフィス、商業的な環境あるいは中小企業での使用に対する規制の影響を受ける場合、干渉を削減するために追加処置が必要になる場合があります。

セーフティ特性 - バルブ, 52mm幅, 24V DC

バルブ機能 (バルブコード)	ターミナル 型式コード	テストパルス	
		0信号での最大ポジティブテストパルス[μs]	1信号での最大ネガティブテストパルス[μs]
5ポートダブル (B52)	J	1000	1500
5ポートダブル (片側信号優先 : D52)	D	1000	1500
5ポートシングル (M52-A)	M	1000	1500
5ポートシングル (M52-M)	O	1000	1500
5ポート3ポジション, クローズドセンタ (P53C)	G	1000	1500
5ポート3ポジション, エキゾーストセンタ (P53E)	E	1000	1500
5ポート3ポジション, プレッシュャセンタ (P53U)	B	1000	1500
5ポート3ポジション, 1から2加圧, 4から5クローズ (P53F)	VG	-	-
3ポートシングルx2, ノーマルクローズ (T32C)	K	1000	1500
3ポートシングルx2, ノーマルオープン (T32U)	N	1000	1500
3ポートシングルx2, ノーマルオープン/クローズ (T32H)	H	1000	1500
3ポートシングルx2, ノーマルクローズ (T32N)	Q	1000	1500
3ポートシングルx2, ノーマルオープン (T32F)	P	1000	1500
3ポートシングルx2, ノーマルオープン/クローズ (T32W)	R	1000	1500
2ポートシングルx2, ノーマルクローズ (T22C)	VC	1000	1500

VTSA/VTSA-F バルブターミナル

FESTO

テクニカルデータ - ソレノイドバルブ, 52mm幅

テクニカルデータ - バルブ, 52mm幅							
バルブ機能 (バルブコード)	ターミナル 型式コード	流れ方向			リセット方式		質量 [g]
		任意	リバーシブル 専用	リバーシブル 不可	エアリターン	スプリング リターン	
5ポートダブル (B52)	J	■	-	-	-	-	732
5ポートダブル (片側信号優先 : D52)	D	■	-	-	-	-	732
5ポートシングル (M52-A)	M	■	-	-	■	-	702
5ポートシングル (M52-M)	O	■	-	-	-	■	702
5ポート3ポジション, クローズドセンタ ¹⁾ (P53C)	G	■	-	-	-	■	780
5ポート3ポジション, エキゾーストセンタ ¹⁾ (P53E)	E	■	-	-	-	■	780
5ポート3ポジション, プレッシュヤセンタ ¹⁾ (P53U)	B	■	-	-	-	■	780
5ポート3ポジション, 1から2加圧, 4から5クローズ (P53F)	VG	■	-	-	-	-	780
3ポートシングルx2, ノーマルクローズ (T32C)	K	-	-	■	■	-	740
3ポートシングルx2, ノーマルオープン (T32U)	N	-	-	■	■	-	740
3ポートシングルx2, ノーマルオープン/クローズ (T32H)	H	-	-	■	■	-	740
3ポートシングルx2, ノーマルクローズ (T32N)	Q	-	■	-	■	-	740
3ポートシングルx2, ノーマルオープン (T32F)	P	-	■	-	■	-	740
3ポートシングルx2, ノーマルオープン/クローズ (T32W)	R	-	■	-	■	-	740
2ポートシングルx2, ノーマルクローズ (T22C)	VC	-	-	■	■	-	740

1) どちらのコイルにも通電していない場合、バルブは中立位置に戻ります。
両方のコイルに同時に通電すると、バルブは両方のコイルに通電された時点の位置を保持します。

標準流量 - バルブ/バルブターミナル[l/min], 52mm幅					
バルブ機能 (バルブコード)	ターミナル 型式コード	標準流量			
		単体	VTSA用バルブ	VTSA-F用バルブ	サブプレート用バルブ
5ポートダブル (B52)	J	4000	2900	2900	3400
5ポートダブル (片側信号優先 : D52)	D	4000	2900	2900	3400
5ポートシングル (M52-A)	M	4000	2900	2900	3400
5ポートシングル (M52-M)	O	4000	2900	2900	3400
5ポート3ポジション, クローズドセンタ (P53C)	G	3600 ¹⁾ 1700 ²⁾	2800 ¹⁾ 1700 ²⁾	2800 ¹⁾ 1700 ²⁾	3200 ¹⁾ 1700 ²⁾
5ポート3ポジション, エキゾーストセンタ (P53E)	E	3600 ¹⁾ 1700 ²⁾	2800 ¹⁾ 1700 ²⁾	2800 ¹⁾ 1700 ²⁾	3200 ¹⁾ 1700 ²⁾
5ポート3ポジション, プレッシュヤセンタ (P53U)	B	3600 ¹⁾ 1700 ²⁾	2800 ¹⁾ 1700 ²⁾	2800 ¹⁾ 1700 ²⁾	3200 ¹⁾ 1700 ²⁾
5ポート3ポジション, 1から2加圧, 4から5クローズ (P53F)	VG	3000 ¹⁾ 900 ²⁾	2300 ¹⁾ 900 ²⁾	2300 ¹⁾ 900 ²⁾	2600 ¹⁾ 900 ²⁾
3ポートシングルx2, ノーマルクローズ (T32C)	K	3000	2400	2400	2600
3ポートシングルx2, ノーマルオープン (T32U)	N	3000	2400	2400	2600
3ポートシングルx2, ノーマルオープン/クローズ (T32H)	H	3000	2400	2400	2600
3ポートシングルx2, ノーマルクローズ (T32N)	Q	3000	2400	2400	2600
3ポートシングルx2, ノーマルオープン (T32F)	P	3000	2400	2400	2600
3ポートシングルx2, ノーマルオープン/クローズ (T32W)	R	3000	2400	2400	2600
2ポートシングルx2, ノーマルクローズ (T22C)	VC	4000	2800	2800	3400

1) 切換位置
2) 中立位置

VTSA/VTSA-F バルブターミナル

テクニカルデータ - ソレノイドバルブ, 52mm幅

FESTO

バルブ応答時間[ms], 52mm幅, 呼び電圧24V DC/110V AC							
バルブ機能 (バルブコード)	ターミナル 型式コード	24V DC			110V AC		
		On時	Off時	切 換	On時	Off時	切 換
5ポートダブル (B52)	J	-	-	18	-	-	35
5ポートダブル (片側信号優先 : D52)	D	-	-	18	-	-	42
5ポートシングル (M52-A)	M	40	45	-	70	90	-
5ポートシングル (M52-M)	O	20	60	-	25	110	-
5ポート3ポジション, クローズドセンタ (P53C)	G	23	60	38	30	100	60
5ポート3ポジション, エキゾーストセンタ (P53E)	E	23	60	38	30	100	60
5ポート3ポジション, プレッシュセンタ (P53U)	B	23	60	38	30	100	60
5ポート3ポジション, 1から2加圧, 4から5クローズ (P53F)	VG	23	60	38	-	-	-
3ポートシングルx2, ノーマルクローズ (T32C)	K	20	35	-	35	70	-
3ポートシングルx2, ノーマルオープン (T32U)	N	20	35	-	35	70	-
3ポートシングルx2, ノーマルオープン/クローズ (T32H)	H	20	35	-	35	70	-
3ポートシングルx2, ノーマルクローズ (T32N)	Q	20	35	-	50	65	-
3ポートシングルx2, ノーマルオープン (T32F)	P	20	35	-	50	65	-
3ポートシングルx2, ノーマルオープン/クローズ (T32W)	R	20	35	-	50	65	-
2ポートシングルx2, ノーマルクローズ (T22C)	VC	14	35	-	35	70	-

コイル特性, 52mm幅			
バルブ機能 (バルブコード)	ターミナル 型式コード	24V DC時の消費電力[W]	110/120V AC時の消費電力[VA]
5ポートダブル (B52)	J	4.6	1.6
5ポートダブル (片側信号優先) (D52)	D	4.6	1.0
5ポートシングル (M52-A)	M	4.6	1.6
5ポートシングル (M52-M)	O	4.6	1.6
5ポート3ポジション, クローズドセンタ (P53C)	G	4.6	1.6
5ポート3ポジション, エキゾーストセンタ (P53E)	E	4.6	1.6
5ポート3ポジション, プレッシュセンタ (P53U)	B	4.6	1.6
5ポート3ポジション, 1から2加圧, 4から5クローズ (P53F)	VG	4.6	-
3ポートシングルx2, ノーマルクローズ (T32C)	K	4.6	1.0
3ポートシングルx2, ノーマルオープン (T32U)	N	4.6	1.0
3ポートシングルx2, ノーマルオープン/クローズ (T32H)	H	4.6	1.0
3ポートシングルx2, ノーマルクローズ (T32N)	Q	4.6	1.0
3ポートシングルx2, ノーマルオープン (T32F)	P	4.6	1.0
3ポートシングルx2, ノーマルオープン/クローズ (T32W)	R	4.6	1.0
2ポートシングルx2, ノーマルクローズ (T22C)	VC	4.6	1.0

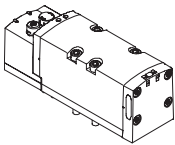
コイルあたりの最大消費電流量 (52mm幅)		
呼び電圧24V DC時 (省エネ回路付)		
ピックアップ電流	[mA]	165
保持時電流	[mA]	35
省エネ回路達成時間	[ms]	30

材 質	
ハウジング	アルミダイカスト, PA
パッキン	FPM, NBR, HNBR
ね じ	めっき鋼
RoHS	対 応

VTSA/VTSA-F バルブターミナル

FESTO

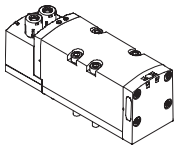
型式データ - ソレノイドバルブ, 24V DC

型式データ - VSVA, MOブッシュ式/ロック式 (D)						
	ターミナル 型式コード	機能	バルブ 型式コード	バルブ幅	製品番号	型式
ソレノイドバルブ, 24V DC						
	VC	2ポートシングルx2 ノーマルクローズ エアリターン	T22C	52mm	560831	VSVA-B-T22C-AZD-D2-1T1L
	N	3ポートシングルx2 ノーマルオープン	T32U	52mm	560827	VSVA-B-T32U-AZD-D2-1T1L
	K	3ポートシングルx2 ノーマルクローズ	T32C	52mm	560825	VSVA-B-T32C-AZD-D2-1T1L
	H	3ポートシングルx2 ノーマルオープンx1 ノーマルクローズx1	T32H	52mm	560829	VSVA-B-T32H-AZD-D2-1T1L
	P	3ポートシングルx2 リバーシブル ノーマルオープン	T32F	52mm	560828	VSVA-B-T32F-AZD-D2-1T1L
	Q	3ポートシングルx2 リバーシブル ノーマルクローズ	T32N	52mm	560826	VSVA-B-T32N-AZD-D2-1T1L
	R	3ポートシングルx2 リバーシブル ノーマルオープンx1 ノーマルクローズx1	T32W	52mm	560830	VSVA-B-T32W-AZD-D2-1T1L
	M	5ポートシングル エアリターン	M52-A	52mm	560820	VSVA-B-M52-AZD-D2-1T1L
	O	5ポートシングル スプリングリターン	M52-M	52mm	560821	VSVA-B-M52-MZD-D2-1T1L
	J	5ポートダブル	B52	52mm	560818	VSVA-B-B52-ZD-D2-1T1L
	D	5ポートダブル 片側信号優先	D52	52mm	560819	VSVA-B-D52-ZD-D2-1T1L
	B	5ポート3ポジション プレッシャセンタ	P53U	52mm	560822	VSVA-B-P53U-ZD-D2-1T1L
	G	5ポート3ポジション クローズセンタ	P53C	52mm	560824	VSVA-B-P53C-ZD-D2-1T1L
	E	5ポート3ポジション エキゾーストセンタ	P53E	52mm	560823	VSVA-B-P53E-ZD-D2-1T1L
	VG	5ポート3ポジション 1から2加圧, 4から5クローズ	P53F	52mm	8000465	VSVA-B-P53F-ZD-D2-1T1L

VTSA/VTSA-F バルブターミナル

FESTO

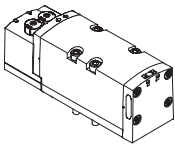
型式データ - ソレノイドバルブ, 24V DC

型式データ - VSVA, カバーキャップ付, プッシュ式/ヘビーデューティ, アクセサリ (TR) 使用によるロック式						
	ターミナル 型式コード	機 能	バルブ 型式コード	バルブ幅	製品番号	型 式
ソレノイドバルブ, 24V DC						
	VC	2ポートシングルx2 ノーマルクローズ エアリターン	T22C	52mm	8034967	VSVA-B-T22C-AZTR-D2-1T1L
	N	3ポートシングルx2 ノーマルオープン	T32U	52mm	8034963	VSVA-B-T32U-AZTR-D2-1T1L
	K	3ポートシングルx2 ノーマルクローズ	T32C	52mm	8034961	VSVA-B-T32C-AZTR-D2-1T1L
	H	3ポートシングルx2 ノーマルオープンx1 ノーマルクローズx1	T32H	52mm	8034965	VSVA-B-T32H-AZTR-D2-1T1L
	P	3ポートシングルx2 リバーシブル ノーマルオープン	T32F	52mm	8034964	VSVA-B-T32F-AZTR-D2-1T1L
	Q	3ポートシングルx2 リバーシブル ノーマルクローズ	T32N	52mm	8034962	VSVA-B-T32N-AZTR-D2-1T1L
	R	3ポートシングルx2 リバーシブル ノーマルオープンx1 ノーマルクローズx1	T32W	52mm	8034966	VSVA-B-T32W-AZTR-D2-1T1L
	M	5ポートシングル エアリターン	M52-A	52mm	8034956	VSVA-B-M52-AZTR-D2-1T1L
	O	5ポートシングル スプリングリターン	M52-M	52mm	8034957	VSVA-B-M52-MZTR-D2-1T1L
	J	5ポートダブル	B52	52mm	8034954	VSVA-B-B52-ZTR-D2-1T1L
	D	5ポートダブル 片側信号優先	D52	52mm	8034955	VSVA-B-D52-ZTR-D2-1T1L
	B	5ポート3ポジション プレッシャセンタ	P53U	52mm	8034958	VSVA-B-P53U-ZTR-D2-1T1L
	G	5ポート3ポジション クローズドセンタ	P53C	52mm	8034960	VSVA-B-P53C-ZTR-D2-1T1L
	E	5ポート3ポジション エキゾーストセンタ	P53E	52mm	8034959	VSVA-B-P53E-ZTR-D2-1T1L
	VG	5ポート3ポジション 1から2加圧, 4から5クローズ	P53F	52mm	8034968	VSVA-B-P53F-ZTR-D2-1T1L

VTSA/VTSA-F バルブターミナル

FESTO

型式データ - ソレノイドバルブ, 24V DC

型式データ - VSVA, 手動操作キャップ付, プッシュ式 (H)						
	ターミナル 型式コード	機能	バルブ 型式コード	バルブ幅	製品番号	型式
ソレノイドバルブ, 24V DC						
	VC	2ポートシングルx2 ノーマルクローズ エアリターン	T22C	52mm	8034982	VSVA-B-T22C-AZH-D2-1T1L
	N	3ポートシングルx2 ノーマルオープン	T32U	52mm	8034978	VSVA-B-T32U-AZH-D2-1T1L
	K	3ポートシングルx2 ノーマルクローズ	T32C	52mm	8034976	VSVA-B-T32C-AZH-D2-1T1L
	H	3ポートシングルx2 ノーマルオープンx1 ノーマルクローズx1	T32H	52mm	8034980	VSVA-B-T32H-AZH-D2-1T1LL
	P	3ポートシングルx2 リバーシブル ノーマルオープン	T32F	52mm	8034979	VSVA-B-T32F-AZH-D2-1T1L
	Q	3ポートシングルx2 リバーシブル ノーマルクローズ	T32N	52mm	8034977	VSVA-B-T32N-AZH-D2-1T1L
	R	3ポートシングルx2 リバーシブル ノーマルオープンx1 ノーマルクローズx1	T32W	52mm	8034981	VSVA-B-T32W-AZH-D2-1T1L
	M	5ポートシングル エアリターン	M52-A	52mm	8034971	VSVA-B-M52-AZH-D2-1T1L
	O	5ポートシングル スプリングリターン	M52-M	52mm	8034972	VSVA-B-M52-MZH-D2-1T1L
	J	5ポートダブル	B52	52mm	8034969	VSVA-B-B52-ZH-D2-1T1L
	D	5ポートダブル 片側信号優先	D52	52mm	8034970	VSVA-B-D52-ZH-D2-1T1L
	B	5ポート3ポジション プレッシャセンタ	P53U	52mm	8034973	VSVA-B-P53U-ZH-D2-1T1L
	G	5ポート3ポジション クローズドセンタ	P53C	52mm	8034975	VSVA-B-P53C-ZH-D2-1T1L
	E	5ポート3ポジション エキゾーストセンタ	P53E	52mm	8034974	VSVA-B-P53E-ZH-D2-1T1L
	VG	5ポート3ポジション 1から2加圧, 4から5クローズ	P53F	52mm	8034983	VSVA-B-P53F-ZH-D2-1T1L

VTSA/VTSA-F バルブターミナル

FESTO

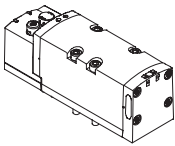
型式データ - ソレノイドバルブ, 24V DC

型式データ - VSVA, 手動操作キャップ付, 手動操作無効						
	ターミナル 型式コード	機 能	バルブ 型式コード	バルブ幅	製品番号	型 式
ソレノイドバルブ, 24V DC						
	VC	2ポートシングルx2 ノーマルクローズ エアリターン	T22C	52mm	8034997	VSVA-B-T22C-AZ-D2-1T1L
	N	3ポートシングルx2 ノーマルオープン	T32U	52mm	8034993	VSVA-B-T32U-AZ-D2-1T1L
	K	3ポートシングルx2 ノーマルクローズ	T32C	52mm	8034991	VSVA-B-T32C-AZ-D2-1T1L
	H	3ポートシングルx2 ノーマルオープンx1 ノーマルクローズx1	T32H	52mm	8034995	VSVA-B-T32H-AZ-D2-1T1L
	P	3ポートシングルx2 リバーシブル ノーマルオープン	T32F	52mm	8034994	VSVA-B-T32F-AZ-D2-1T1L
	Q	3ポートシングルx2 リバーシブル ノーマルクローズ	T32N	52mm	8034992	VSVA-B-T32N-AZ-D2-1T1L
	R	3ポートシングルx2 リバーシブル ノーマルオープンx1 ノーマルクローズx1	T32W	52mm	8034996	VSVA-B-T32W-AZ-D2-1T1L
	M	5ポートシングル エアリターン	M52-A	52mm	8034986	VSVA-B-M52-AZ-D2-1T1L
	O	5ポートシングル スプリングリターン	M52-M	52mm	8034987	VSVA-B-M52-MZ-D2-1T1L
	J	5ポートダブル	B52	52mm	8034984	VSVA-B-B52-Z-D2-1T1L
	D	5ポートダブル 片側信号優先	D52	52mm	8034985	VSVA-B-D52-Z-D2-1T1L
	B	5ポート3ポジション プレッシャセンタ	P53U	52mm	8034988	VSVA-B-P53U-Z-D2-1T1L
	G	5ポート3ポジション クローズドセンタ	P53C	52mm	8034990	VSVA-B-P53C-Z-D2-1T1L
	E	5ポート3ポジション エキゾーストセンタ	P53E	52mm	8034989	VSVA-B-P53E-Z-D2-1T1L
	VG	5ポート3ポジション 1から2加圧, 4から5クローズ	P53F	52mm	8034998	VSVA-B-P53F-Z-D2-1T1L

VTSA/VTSA-F バルブターミナル

FESTO

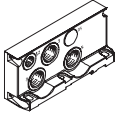
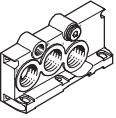
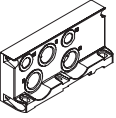
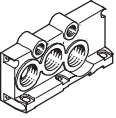
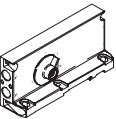
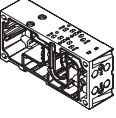
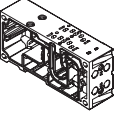
型式データ - ソレノイドバルブ, 110/120V AC

型式データ - VSVA, MOブッシュ式/ロック式 (D)						
ターミナル 型式コード	機能	バルブ 型式コード	バルブ幅	製品番号	型式	
ソレノイドバルブ, 110/120V AC						
	VC	2ポートシングルx2 ノーマルクローズ エアリターン	T22C	52mm	560812	VSVA-B-T22C-AZD-D2-2AT1L
	N	3ポートシングルx2 ノーマルオープン	T32U	52mm	560808	VSVA-B-T32U-AZD-D2-2AT1L
	K	3ポートシングルx2 ノーマルクローズ	T32C	52mm	560806	VSVA-B-T32C-AZD-D2-2AT1L
	H	3ポートシングルx2 ノーマルオープンx1 ノーマルクローズx1	T32H	52mm	560810	VSVA-B-T32H-AZD-D2-2AT1L
	P	3ポートシングルx2 リバーシブル ノーマルオープン	T32F	52mm	560809	VSVA-B-T32F-AZD-D2-2AT1L
	Q	3ポートシングルx2 リバーシブル ノーマルクローズ	T32N	52mm	560807	VSVA-B-T32N-AZD-D2-2AT1L
	R	3ポートシングルx2 リバーシブル ノーマルオープンx1 ノーマルクローズx1	T32W	52mm	560811	VSVA-B-T32W-AZD-D2-2AT1L
	M	5ポートシングル エアリターン	M52-A	52mm	560801	VSVA-B-M52-AZD-D2-2AT1L
	O	5ポートシングル スプリングリターン	M52-M	52mm	560802	VSVA-B-M52-MZD-D2-2AT1L
	J	5ポートダブル	B52	52mm	560799	VSVA-B-B52-ZD-D2-2AT1L
	D	5ポートダブル 片側信号優先	D52	52mm	560800	VSVA-B-D52-ZD-D2-2AT1L
	B	5ポート3ポジション プレッシャセンタ	P53U	52mm	560803	VSVA-B-P53U-ZD-D2-2AT1L
	G	5ポート3ポジション クローズドセンタ	P53C	52mm	560805	VSVA-B-P53C-ZD-D2-2AT1L
	E	5ポート3ポジション エキゾーストセンタ	P53E	52mm	560804	VSVA-B-P53E-ZD-D2-2AT1L

VTSA/VTSA-F バルブターミナル

アクセサリ - 空気圧部

FESTO




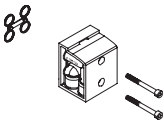
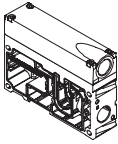
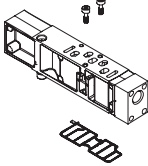
型式データ					
	コード	説明	バルブ幅	製品番号	型式
右側サイドプレート					
	V	給気/排気, 内部パイロット, G1/2付 (ポート14なし)		539234	VABE-S6-1R-G12
	V1	給気/排気, 内部パイロット, G3/4 (ポート14はプラグ)		560837	VABE-S6-2R-G34
	X	給気/排気, 外部パイロット, G1/2		539236	VABE-S6-1RZ-G12
	X1	給気/排気, 外部パイロット, G3/4		560839	VABE-S6-2RZ-G34
パイロットエアセレクト付サイドプレート					
	Y ¹⁾	内部パイロット		539238	VABE-S6-1RZ-G-B1
	U ¹⁾	内部パイロット, ダクトパイロット排気			
	Z ¹⁾	外部パイロット			
	W ¹⁾	外部パイロット, ダクトパイロット排気			
マニホールドVTSA (ISO 15407-2およびISO 5599-2準拠)					
	A	2連, 4アドレス, ダブルソレノイドバルブ用	18mm	539224	VABV-S4-2S-G18-2T2
	B	2連, 4アドレス, ダブルソレノイドバルブ用	26mm	539220	VABV-S4-1S-G14-2T2
	C	1連, 2アドレス, ダブルソレノイドバルブ用	42mm	542458	VABV-S2-1S-G38-T2
	D	1連, 2アドレス, ダブルソレノイドバルブ用	52mm	560841	VABV-S2-2S-G12-T2
	E	2連, 2アドレス, シングルソレノイドバルブ用	18mm	539226	VABV-S4-2S-G18-2T1
	F	2連, 2アドレス, シングルソレノイドバルブ用	26mm	539222	VABV-S4-1S-G14-2T1
	G	1連, 1アドレス, シングルソレノイドバルブ用	42mm	542459	VABV-S2-1S-G38-T1
	H	1連, 1アドレス, シングルソレノイドバルブ用	52mm	560842	VABV-S2-2S-G12-T1
マニホールドVTSA-F (流量最適化)					
	A	2連, 4アドレス, ダブルソレノイドバルブ用	18mm	546215	VABV-S4-2HS-G18-2T2
	B	2連, 4アドレス, ダブルソレノイドバルブ用	26mm	546211	VABV-S4-1HS-G14-2T2
	C	1連, 2アドレス, ダブルソレノイドバルブ用	42mm	546219	VABV-S2-1HS-G38-T2
	E	2連, 2アドレス, シングルソレノイドバルブ用	18mm	546214	VABV-S4-2HS-G18-2T1
	F	2連, 2アドレス, シングルソレノイドバルブ用	26mm	546210	VABV-S4-1HS-G14-2T1
	G	1連, 1アドレス, シングルソレノイドバルブ用	42mm	546218	VABV-S2-1HS-G38-T1

1) バルブターミナルコンフィギュレーションの型式コード内のコード

VTSA/VTSA-F バルブターミナル

アクセサリ - 空気圧部

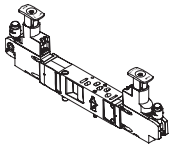
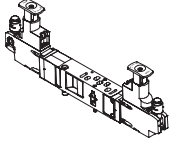
FESTO

型式データ					
	コード	説明	バルブ幅	製品番号	型式
セパレータプレート					
	S	ダクト分離1, 3/5		539228	VABD-S6-1-P3-C
	T	ダクト分離1		539227	VABD-S6-1-P1-C
	R	ダクト分離3/5		539229	VABD-S6-1-P2-C
90°接続プレート					
	P	配管取り出し方向下向き (G1/8)	18mm	539719	VABF-S4-2-A2G2-G18
		配管取り出し方向下向き (G1/4)	26mm	539721	VABF-S4-1-A2G2-G14
		配管取り出し方向下向き (G3/8)	42mm	546097	VABF-S2-1-A1G2-G38
		配管取り出し方向下向き (G1/2)	52mm	555702	VABF-S2-2-A1G2-G12
サブライプレート					
	L	排気プレート付, 3/5共通, G1/2		539231	VABF-S6-1-P1A7-G12
	K	排気ポートカバー付, 3/5分離, G1/2		539230	VABF-S6-1-P1A6-G12
個別サブライプレート (使用圧力範囲0.09~1.0MPa)					
	ZU	G1/8 個別エア供給, ポート1	18mm	540173	VABF-S4-2-P1A3-G18
		G1/4 個別エア供給, ポート1	26mm	540171	VABF-S4-1-P1A3-G14
		G3/8 個別エア供給, ポート1	42mm	546093	VABF-S2-1-P1A3-G38
		G1/2 個別エア供給, ポート1	52mm	555786	VABF-S2-2-P1A3-G12
	ZV	G1/8 個別エア供給, ポート1および14	18mm	8000693	VABF-S4-2-P1A14-G18
		G1/4 個別エア供給, ポート1および14	26mm	8000689	VABF-S4-1-P1A14-G14
		G3/8 個別エア供給, ポート1および14	42mm	8000536	VABF-S2-1-P1A14-G38
		G1/2 個別エア供給, ポート1および14	52mm	8000549	VABF-S2-2-P1A14-G12

VTSA/VTSA-F バルブターミナル

FESTO

アクセサリ - 空気圧部

型式データ						
	コード	圧力調整ポート	調整範囲 [MPa]	バルブ幅	製品番号	型式
レギュレータプレート (18mm幅)						
	ZA	1	0.05~1.0	18mm	540153	VABF-S4-2-R1C2-C-10
	ZF	1	0.05~0.6	18mm	540151	VABF-S4-2-R1C2-C-6
	ZC	2	0.2~1.0	18mm	540161	VABF-S4-2-R2C2-C-10
	ZH	2	0.2~0.6	18mm	540159	VABF-S4-2-R2C2-C-6
	ZB	4	0.2~1.0	18mm	540157	VABF-S4-2-R3C2-C-10
	ZG	4	0.2~0.6	18mm	540155	VABF-S4-2-R3C2-C-6
	ZD	2, 4	0.2~1.0	18mm	540165	VABF-S4-2-R4C2-C-10
	ZI	2, 4	0.2~0.6	18mm	540163	VABF-S4-2-R4C2-C-6
	ZE	2および4, リバーシブル	0.05~1.0	18mm	540169	VABF-S4-2-R5C2-C-10
	ZJ	2および4, リバーシブル	0.05~0.6	18mm	540167	VABF-S4-2-R5C2-C-6
	ZL	2, リバーシブル	0.05~1.0	18mm	546252	VABF-S4-2-R6C2-C-10
	ZN	2, リバーシブル	0.05~0.6	18mm	546248	VABF-S4-2-R6C2-C-6
	ZK	4, リバーシブル	0.05~1.0	18mm	546254	VABF-S4-2-R7C2-C-10
ZM	4, リバーシブル	0.05~0.6	18mm	546250	VABF-S4-2-R7C2-C-6	
レギュレータプレート (26mm幅)						
	ZA	1	0.05~1.0	26mm	540154	VABF-S4-1-R1C2-C-10
	ZF	1	0.05~0.6	26mm	540152	VABF-S4-1-R1C2-C-6
	ZC	2	0.2~1.0	26mm	540162	VABF-S4-1-R2C2-C-10
	ZH	2	0.2~0.6	26mm	540160	VABF-S4-1-R2C2-C-6
	ZB	4	0.2~1.0	26mm	540158	VABF-S4-1-R3C2-C-10
	ZG	4	0.2~0.6	26mm	540156	VABF-S4-1-R3C2-C-6
	ZD	2, 4	0.2~1.0	26mm	540166	VABF-S4-1-R4C2-C-10
	ZI	2, 4	0.2~0.6	26mm	540164	VABF-S4-1-R4C2-C-6
	ZE	2および4, リバーシブル	0.05~1.0	26mm	540170	VABF-S4-1-R5C2-C-10
	ZJ	2および4, リバーシブル	0.05~0.6	26mm	540168	VABF-S4-1-R5C2-C-6
	ZL	2, リバーシブル	0.05~1.0	26mm	546251	VABF-S4-1-R6C2-C-10
	ZN	2, リバーシブル	0.05~0.6	26mm	546247	VABF-S4-1-R6C2-C-6
	ZK	4, リバーシブル	0.05~1.0	26mm	546253	VABF-S4-1-R7C2-C-10
ZM	4, リバーシブル	0.05~0.6	26mm	546249	VABF-S4-1-R7C2-C-6	

VTSA/VTSA-F バルブターミナル

アクセサリ - 空気圧部

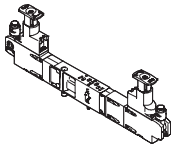
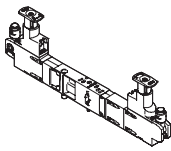
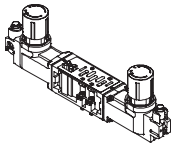
FESTO

型式データ						
	コード	圧力調整ポート	調整範囲 [MPa]	バルブ幅	製品番号	型式
レギュレータプレート (42mm幅)						
	ZA	1	0.05~1.0	42mm	546084	VABF-S2-1-R1C2-C-10
	ZF	1	0.05~0.6	42mm	546083	VABF-S2-1-R1C2-C-6
	ZC	2	0.10~100	42mm	546088	VABF-S2-1-R2C2-C-10
	ZH	2	0.10~0.6	42mm	546087	VABF-S2-1-R2C2-C-6
	ZB	4	0.10~1.0	42mm	546086	VABF-S2-1-R3C2-C-10
	ZG	4	0.05~0.6	42mm	546085	VABF-S2-1-R3C2-C-6
	ZD	2, 4	0.10~1.0	42mm	546090	VABF-S2-1-R4C2-C-10
	ZI	2, 4	0.10~0.6	42mm	546089	VABF-S2-1-R4C2-C-6
	ZE	2および4, リバーシブル	0.05~1.0	42mm	546092	VABF-S2-1-R5C2-C-10
	ZJ	2および4, リバーシブル	0.05~0.6	42mm	546091	VABF-S2-1-R5C2-C-6
	ZL	2, リバーシブル	0.05~1.0	42mm	546832	VABF-S2-1-R6C2-C-10
	ZN	2, リバーシブル	0.05~0.6	42mm	546831	VABF-S2-1-R6C2-C-6
	ZK	4, リバーシブル	0.05~1.0	42mm	546834	VABF-S2-1-R7C2-C-10
	ZM	4, リバーシブル	0.05~0.6	42mm	546833	VABF-S2-1-R7C2-C-6
レギュレータプレート (52mm幅)						
	ZA	1	0.05~1.0	52mm	555772	VABF-S2-2-R1C2-C-10
	ZF	1	0.05~0.6	52mm	555771	VABF-S2-2-R1C2-C-6
	ZC	2	0.10~1.0	52mm	555774	VABF-S2-2-R2C2-C-10
	ZH	2	0.10~0.6	52mm	555773	VABF-S2-2-R2C2-C-6
	ZB	4	0.10~1.0	52mm	555776	VABF-S2-2-R3C2-C-10
	ZG	4	0.10~0.6	52mm	555775	VABF-S2-2-R3C2-C-6
	ZD	2, 4	0.10~1.0	52mm	555778	VABF-S2-2-R4C2-C-10
	ZI	2, 4	0.10~0.6	52mm	555777	VABF-S2-2-R4C2-C-6
	ZE	2および4, リバーシブル	0.05~1.0	52mm	555780	VABF-S2-2-R5C2-C-10
	ZJ	2および4, リバーシブル	0.05~0.6	52mm	555779	VABF-S2-2-R5C2-C-6
	ZL	2, リバーシブル	0.05~1.0	52mm	555782	VABF-S2-2-R6C2-C-10
	ZN	2, リバーシブル	0.05~0.6	52mm	555781	VABF-S2-2-R6C2-C-6
	ZK	4, リバーシブル	0.05~1.0	52mm	555784	VABF-S2-2-R7C2-C-10
	ZM	4, リバーシブル	0.05~0.6	52mm	555783	VABF-S2-2-R7C2-C-6

VTSA/VTSA-F バルブターミナル

FESTO

アクセサリ - 空気圧部

型式データ						
	コード	圧力調整ポート	調整範囲 [MPa]	バルブ幅	製品番号	型式
対称コイルレライアウトのバルブ用レギュレータプレート (18mm幅)						
	ZAY	1	0.05~1.0	18mm	560756	VABF-S4-2-R1C2-C-10E
	ZFY	1	0.05~0.6	18mm	560758	VABF-S4-2-R1C2-C-6E
	ZCY	2	0.2~1.0	18mm	560763	VABF-S4-2-R2C2-C-10E
	ZHY	2	0.2~0.6	18mm	560765	VABF-S4-2-R2C2-C-6E
	ZDY	2, 4	0.2~1.0	18mm	560767	VABF-S4-2-R4C2-C-10E
	ZIY	2, 4	0.2~0.6	18mm	560769	VABF-S4-2-R4C2-C-6E
	ZEY	2および4, リバーシブル	0.05~1.0	18mm	560771	VABF-S4-2-R5C2-C-10E
	ZJY	2および4, リバーシブル	0.05~0.6	18mm	560773	VABF-S4-2-R5C2-C-6E
	ZLY	2, リバーシブル	0.05~1.0	18mm	560775	VABF-S4-2-R6C2-C-10E
	ZNY	2, リバーシブル	0.05~0.6	18mm	560777	VABF-S4-2-R6C2-C-6E
対称コイルレライアウトのバルブ用レギュレータプレート (26mm幅)						
	ZAY	1	0.05~1.0	26mm	560757	VABF-S4-1-R1C2-C-10E
	ZFY	1	0.05~0.6	26mm	549876	VABF-S4-1-R1C2-C-6E
	ZCY	2	0.2~1.0	26mm	560764	VABF-S4-1-R2C2-C-10E
	ZHY	2	0.2~0.6	26mm	560766	VABF-S4-1-R2C2-C-6E
	ZDY	2, 4	0.2~1.0	26mm	560768	VABF-S4-1-R4C2-C-10E
	ZIY	2, 4	0.2~0.6	26mm	560770	VABF-S4-1-R4C2-C-6E
	ZEY	2および4, リバーシブル	0.05~1.0	26mm	560772	VABF-S4-1-R5C2-C-10E
	ZJY	2および4, リバーシブル	0.05~0.6	26mm	560774	VABF-S4-1-R5C2-C-6E
	ZLY	2, リバーシブル	0.05~1.0	26mm	560776	VABF-S4-1-R6C2-C-10E
	ZNY	2, リバーシブル	0.05~0.6	26mm	560778	VABF-S4-1-R6C2-C-6E
対称コイルレライアウトのバルブ用レギュレータプレート (42mm幅) 1)						
	ZAY	1	0.05~1.0	42mm	-	VABF-S2-1-R1C2-C-10E
	ZFY	1	0.05~0.6	42mm	-	VABF-S2-1-R1C2-C-6E
	ZCY	2	0.05~1.0	42mm	-	VABF-S2-1-R2C2-C-10E
	ZHY	2	0.05~0.6	42mm	-	VABF-S2-1-R2C2-C-6E
	ZBY	4	0.05~1.0	42mm	-	VABF-S2-1-R3C2-C-10E
	ZGY	4	0.05~0.6	42mm	-	VABF-S2-1-R3C2-C-6E
	ZDY	2, 4	0.05~1.0	42mm	-	VABF-S2-1-R4C2-C-10E
	ZIY	2, 4	0.05~0.6	42mm	-	VABF-S2-1-R4C2-C-6E
	ZEY	2および4, リバーシブル	0.05~1.0	42mm	-	VABF-S2-1-R5C2-C-10E
	ZJY	2および4, リバーシブル	0.05~0.6	42mm	-	VABF-S2-1-R5C2-C-6E
	ZLY	2, リバーシブル	0.05~1.0	42mm	-	VABF-S2-1-R6C2-C-10E
	ZNY	2, リバーシブル	0.05~0.6	42mm	-	VABF-S2-1-R6C2-C-6E
	ZKY	4, リバーシブル	0.05~1.0	42mm	-	VABF-S2-1-R7C2-C-10E
	ZMY	4, リバーシブル	0.05~0.6	42mm	-	VABF-S2-1-R7C2-C-6E

1) これらの機能は42mmおよび52mm幅用レギュレータコンフィグurator VABF-S2 (ISO 5599-2, ISO 1, ISO 2) を介してのみ使用可能です。


VTSA/VTSA-F バルブターミナル

アクセサリ - 空気圧部

FESTO

型式データ						
	コード	圧力調整ポート	調整範囲 [MPa]	バルブ幅	製品番号	型式
対称コイルレイアウトのバルブ用レギュレータプレート (52mm幅) ¹⁾						
	ZAY	1	0.05~1.0	52mm	-	VABF-S2-2-R1C2-C-10E
	ZFY	1	0.05~0.6	52mm	-	VABF-S2-2-R1C2-C-6E
	ZCY	2	0.05~1.0	52mm	-	VABF-S2-2-R2C2-C-10E
	ZHY	2	0.05~0.6	52mm	-	VABF-S2-2-R2C2-C-6E
	ZBY	4	0.05~1.0	52mm	-	VABF-S2-2-R3C2-C-10E
	ZGY	4	0.05~0.6	52mm	-	VABF-S2-2-R3C2-C-6E
	ZDY	2, 4	0.05~1.0	52mm	-	VABF-S2-2-R4C2-C-10E
	ZIY	2, 4	0.05~0.6	52mm	-	VABF-S2-2-R4C2-C-6E
	ZEY	2および4, リバーシブル	0.05~1.0	52mm	-	VABF-S2-2-R5C2-C-10E
	ZJY	2および4, リバーシブル	0.05~0.6	52mm	-	VABF-S2-2-R5C2-C-6E
	ZLY	2, リバーシブル	0.05~1.0	52mm	-	VABF-S2-2-R6C2-C-10E
	ZNY	2, リバーシブル	0.05~0.6	52mm	-	VABF-S2-2-R6C2-C-6E
	ZKY	4, リバーシブル	0.05~1.0	52mm	-	VABF-S2-2-R7C2-C-10E
	ZMY	4, リバーシブル	0.05~0.6	52mm	-	VABF-S2-2-R7C2-C-6E


1) これらの機能は42mmおよび52mm幅用レギュレータコンフィギュレータVABF-S2 (ISO 5599-2, ISO 1, ISO 2) を介してのみ使用可能です。

型式データ									
	コード	説明	バルブ幅	製品番号	型式				
圧力計									
	T	レギュレータ用カートリッジコネクタ付, 1.0MPa, 表示単位bar/psi 表示範囲0~16bar/0~240psi 適用レギュレータプレートコード: ZA, ZB, ZC, ZD, ZE, ZK, ZL	18mm	543487	PAGN-26-16-P10				
			26mm						
			42mm				548010	PAGN-40-16-P10	
			52mm						
	U	レギュレータ用カートリッジコネクタ付, 0.6MPa, 表示単位bar/psi 表示範囲0~10bar/0~145psi 適用レギュレータプレートコード: ZF, ZG, ZH, ZI, ZJ, ZM, ZN	18mm	543488	PAGN-26-10-P10				
			26mm						
			42mm				548009	PAGN-40-10-P10	
			52mm						
	WT	レギュレータ用カートリッジコネクタ付, 1.0MPa, 表示単位MPa 表示範囲0~16bar/0~1.6MPa 適用レギュレータプレートコード: ZA, ZB, ZC, ZD, ZE, ZK, ZL	18mm	563735	PAGN-26-1.6M-P10				
			26mm						
			42mm				563737	PAGN-40-1.6M-P10	
			52mm						
	WU	レギュレータ用カートリッジコネクタ付, 0.6MPa, 表示単位MPa 表示範囲0~16bar/0~1.0MPa 適用レギュレータプレートコード: ZF, ZG, ZH, ZI, ZJ, ZM, ZN	18mm	563736	PAGN-26-1M-P10				
			26mm						
			42mm				563738	PAGN-40-1M-P10	
			52mm						
	VT	レギュレータ用カートリッジコネクタ付, 1.0MPa, 表示単位psi/bar 表示範囲0~16bar/0~232psi 適用レギュレータプレートコード: ZA, ZB, ZC, ZD, ZE, ZK, ZL	18mm	563731	PAGN-26-232P-P10				
			26mm						
42mm			563733				PAGN-40-232P-P10		
52mm									
PS	レギュレータ用カートリッジコネクタ付, 0.6MPa, 表示単位psi/bar 表示範囲0~10bar/0~145psi 適用レギュレータプレートコード: ZF, ZG, ZH, ZI, ZJ, ZM, ZN	18mm	563732	PAGN-26-145P-P10					
		26mm							
		42mm				563734	PAGN-40-145P-P10		
		52mm							

VTSA/VTSA-F バルブターミナル

アクセサリ - 空気圧部

型式データ					
	コード	説明		製品番号	型式
レギュレータプレート用カートリッジ					
	-	適用チューブ外径Φ4mm	1個/パック	172972	QSP10-4
	-	圧力計用アダプタ (G1/8雄ねじの製品をカートリッジに接続可能)	6個/パック	565811	QSP10-G1/8
フローコントロールプレート					
	X	ダクト3および5の下流への流量を調整	18mm	540176	VABF-S4-2-F1B1-C
			26mm	540175	VABF-S4-1-F1B1-C
			42mm	546095	VABF-S2-1-F1B1-C
			52mm	555789	VABF-S2-2-F1B1-C
シャットオフプレート					
	ZT	3ポートソレノイド (バルブの供給圧力のシャットオフ用) 圧力分離は組み付けたバルブでシャットオフ可能	18mm	542884	VABF-S4-2-L1D1-C
			26mm	542885	VABF-S4-1-L1D1-C
			42mm	546096	VABF-S2-1-L1D1-C
			52mm	555791	VABF-S2-2-L1D1-C
	ZS	3ポートソレノイド (バルブの供給圧力のシャットオフ用) 圧力分離は組み付けたバルブでキーを使用してシャットオフ可能	18mm	8001178	VABF-S4-2-L1D2-C 
			26mm	8001179	VABF-S4-1-L1D2-C 
カバー					
	L	空位置用プランキングプレート	18mm	539213	VABB-S4-2-WT
			26mm	539212	VABB-S4-1-WT
			42mm	543186	VABB-S2-1-WT
			52mm	560845	VABB-S2-2-WT
	N	手動操作キャップ (プッシュ式)	10個/パック	541010	VAMC-S6-CH
	V	手動操作キャップ (手動操作無効)	10個/パック	541011	VAMC-S6-CS
	A	キャップ (プッシュ式/ヘビーデューティ) 付 アクセサリ (キー) を使用してロック可能 (キャップは1回のみ組付可能)	10個/パック	4105147	VAMC-B-S6-CTR 
	-	電気インターリンクモジュール用エンドキャップ (個別接続、18mmおよび26mm幅)	10個/パック	547713	VABD-S4-E-C
	-	シールプレート (個別接続) 42mmおよび52mm幅	2個/パック	571343	VABD-S2-1-S-C
手動操作 (ヘビーデューティ) 用アクセサリ					
	-	ヘビーデューティの起動用、位置保持用アクセサリ (VAMC-B-S6-CTR)	1個/パック	1662543	AHB-MEB-B 

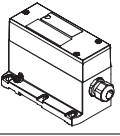
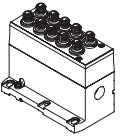
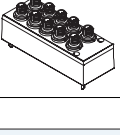
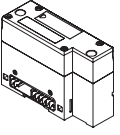
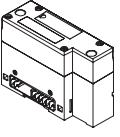
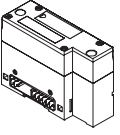
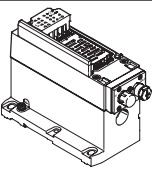
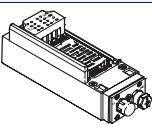
 注記

多様なコンフィグレーション済バルブ (手動操作キャップ付) を用意しています。ご注文時にご利用いただけるバルブ型式コードはソレノイドバルブの部分に記載されています。

VTSA/VTSA-F バルブターミナル

アクセサリ - 電気部

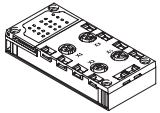


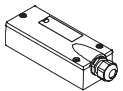
FESTO

型式データ				
	コード	説明	製品番号	型式
多芯ノード				
	T	36ピンターミナルストリップ	543412	VABE-S6-1LF-C-M1-C36M
	MP1	37ピンDサブプラグ	543414	VABE-S6-1LT-C-M1-S37
	MP4	19ピン丸型プラグ	543415	VABE-S6-1LF-C-M1-R19
個別配線				
	-MP2	多芯ノード, M12, 6ポート	549046	VABE-S6-LT-C-S6-R5
	-MP3	多芯ノード, M12, 10ポート	549047	VABE-S6-LT-C-S10-R5
	-	カバー (M12, 6ポート用)	549048	VAEM-S6-C-S6-R5
	-	カバー (M12, 10ポート用)	549049	VAEM-S6-C-S10-R5
空気圧インタフェース				
	-	樹脂製CPXターミナル用	543416	VABA-S6-1-X1
	-	メタル製CPXターミナル用	550663	VABA-S6-1-X2
	-	メタル製CPXターミナル用 診断機能変更済	573613	VABA-S6-1-X2-D
電気インタフェース, ASインタフェース用				
	-	4インプット/4アウトプット	549042	VABE-S6-1LF-C-A4-E
	-	8インプット/8アウトプット	549043	VABE-S6-1LF-C-A8-E
ASインタフェースモジュール				
	-	4インプット/4アウトプット	549044	VAEM-S6-S-FAS-4-4E
	-	8インプット/8アウトプット	549045	VAEM-S6-S-FAS-8-8E

VTSA/VTSA-F バルブターミナル

アクセサリ - 電気部



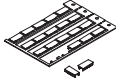
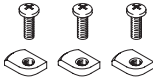


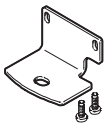

FESTO

型式データ					
	コード	説明		製品番号	型式
ASインタフェース用コネクションブロック					
	X	5ピンM12ダブルソケット x 4		195704	CPX-AB-4-M12x2-5POL
	GW	5ピンM12ソケット (メタル製) x 4		541254	CPX-AB-4-M12x2-5POL-R
	R	3ピンM8ソケット x 8		195706	CPX-AB-8-M8-3POL
	J	4ピンスプリング端子 (Cage Clamp®) x 8		195708	CPX-AB-8-KL-4POL
	H	4ピンソケット (Harax®) x 4		525636	CPX-AB-4-HAR-4POL
	B	25ピンDサブソケット		525676	CPX-AB-1-SUB-BU-25POL
Dサブケーブル付ソケット (TPE-U(PUR), IP65)					
	GA	最大8コイル用, 10ピン	2.5m	539240	NEBV-S1W37-E-2.5-LE10
	GB		5m	539241	NEBV-S1W37-E-5-LE10
	GC		10m	539242	NEBV-S1W37-E-10-LE10
	GD	最大22コイル用, 26ピン	2.5m	539243	NEBV-S1W37-E-2.5-LE26
	GE		5m	539244	NEBV-S1W37-E-5-LE26
	GF		10m	539245	NEBV-S1W37-E-10-LE26
	GG	最大32コイル用, 37ピン	2.5m	539246	NEBV-S1W37-K-2.5-LE37
	GH		5m	539247	NEBV-S1W37-K-5-LE37
	GI		10m	539248	NEBV-S1W37-K-10-LE37
Dサブケーブル付ソケット (PVC, IP65)					
	GK	最大8コイル用, 10ピン	2.5m	543271	NEBV-S1W37-KM-2.5-LE10
	GL		5m	543272	NEBV-S1W37-KM-5-LE10
	GM	スタンダード	10m	543273	NEBV-S1W37-KM-10-LE10
	GN	最大23コイル用, 27ピン	2.5m	543274	NEBV-S1W37-KM-2.5-LE27
	GO		5m	543275	NEBV-S1W37-KM-5-LE27
	GP	スタンダード	10m	543276	NEBV-S1W37-KM-10-LE27
	GQ	最大32コイル用, 37ピン	2.5m	543277	NEBV-S1W37-KM-2.5-LE37
	GR		5m	543278	NEBV-S1W37-KM-5-LE37
	GS		10m	543279	NEBV-S1W37-KM-10-LE37
多芯用カバー					
	-	ユーザコンフィグレーション用		545974	NECV-S1W37

VTSA/VTSA-F バルブターミナル

アクセサリ - 一般

FESTO

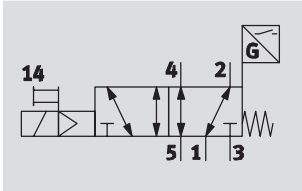
型式データ					
	コード	説明		製品番号	型式
名称記入ラベルホルダ/名称記入ラベル					
	B	クリップ式名称記入ラベルホルダ (バルブキャップ用)	5個/パック	540888	ASCF-T-S6
	T	名称記入ラベルホルダ (マニホールド用)	5個/パック	540889	ASCF-M-S6
	TD	名称記入ラベルホルダ (52mm幅のマニホールド用)	5個/パック	562577	ASCF-M-S2-2
	-	名称記入ラベル (ISO 15407準拠の単体バルブ用) 20個/パック	20個/パック	18182	IBS-9x20
	-	名称記入ラベル (給・排気の管路分離用) • 名称記入ラベル x 4 (ダクト1, 3/5分離) • 名称記入ラベル x 4 (ダクト1分離) • 名称記入ラベル x 4 (ダクト3/5分離)	4個/パック (3パック)	8003303	ASLR-L-S6-2016
DINレール取付					
	-	VTSAおよびVTSA-F	3個/パック	526032	CPX-CPA-BG-NRH
直接取付					
	-	取付ブラケット (M5)	5個/パック	539214	VAME-S6-10-W
	U	取付ブラケット (M4, M6)	1個/パック	567038	VAME-S6-W-M46
	AW	CPX側での長さ補正用取付ブラケット ブラケット1個とねじ2本のセット	1個/パック	2721419	CPX-M-BG-VT-2X
取扱説明書					
	D	VTSA/VTSA-Fバルブターミナル用	ドイツ語	538922	P.BE-VTSA-44-DE
	E		英語	538923	P.BE-VTSA-44-EN
	S		スペイン語	538924	P.BE-VTSA-44-ES
	F		フランス語	538925	P.BE-VTSA-44-FR
	L		イタリア語	538926	P.BE-VTSA-44-IT
エア接続用アクセサリ					
<p>利用できる継手、ブランキングプラグ、サイレンサおよび その他の空気圧用アクセサリについては、アクセサリ→P.211参照 またはホームページでご確認ください： 検索ワード：→connection technology, silencer, blanking plug</p>					

VTSA/VTSA-F バルブターミナル

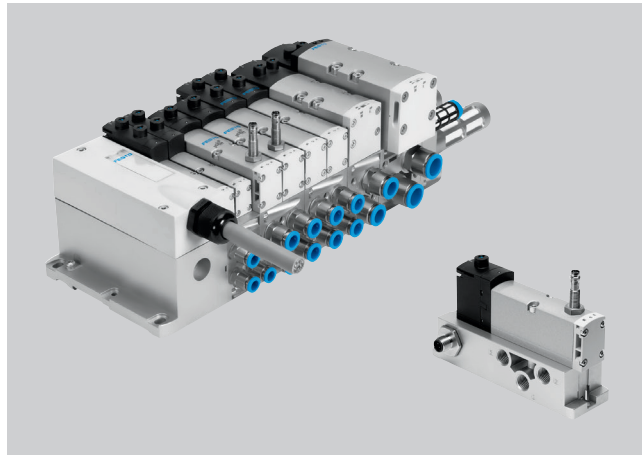
テクニカルデータ - 切換位置検出付バルブ

FESTO

回路記号¹⁾



- - 標準流量
1100 l/min
- - バルブ幅
18mm
26mm
- - 作動電圧
24V DC
- - 使用圧力範囲
0.3~1.0MPa



セーフティ関連の空気圧コンポーネント用切換位置検出付ISOバルブ

機能

- 5ポートシングル, スプリングリターン 18mmおよび26mm幅, バルブ診断機能付
- プラグイン式または個別配線 ISO 15218準拠のパイロットバルブ付タイプCエルボプラグ

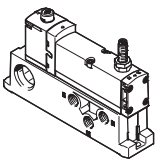
このバルブでは反射式センサによりスプール位置を常に監視しています。

このバルブは機械指令2006/42/ECに準拠したセーフティデバイスではありません。高いカテゴリで使用する場合、バルブからのセンサ信号は制御システムによって評価する必要があります。

ISOバルブはEN ISO 13849-1に準拠したコントロールシステムのセーフティ関連部品での使用に適しています。コントローラブロックはEN ISO 13849-2の基本的で実績のある安全原理に従って開発、製造されています。

このバルブは機械やオートメーションシステムへの設置用に設計されており、産業用アプリケーションでのみ使用することができるものです。

単体仕様

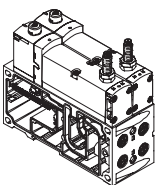


単体仕様のバルブ（エルボプラグまたはプラグイン式）で切換位置検出機能を内蔵しています。

配線には標準4ピンM12プラグ（24V DC, ISO 15407-2）、4ピンスプリング端子、またはケーブル（パラ線, 24V DC/110V AC）を使用し、お客様でコンフィグレーション

可能です。単体仕様のバルブには、タイプによって内部または外部のパイロットエアを供給可能です。

VTSA/VTSA-Fバルブターミナル用



VTSA/VTSA-Fは切換位置検出機能内蔵のプラグイン設計で、配線方式（個別配線、多芯プラグ、Fieldbus/コントローラブロック）に関わらず使用可能です。

パイロット給気：バルブターミナルには多様なサイドプレートにより内部または外部パイロットを供給可能です。

- - 注記

プラグインのバルブは必ずマニホールドのポート14からパイロットエアを入力します。

1) 回路記号にはセンサ（ノーマルオープンでスイッチング出力信号付）が装着されたバルブを記載しています。ISO 1219-1に従い、この記号はノーマルオープンとノーマルクローズの両方に適用されます。ここで使用されるセンサのスイッチング要素の機能はノーマルクローズです。

- - 注記

12側のパイロット排気はどこにもつながらず直接バルブから行われます。シールプレートを回転させると、バルブターミナルのサイドプレート経由で排気されますが、この場合はISO規格に適合しません。

VTSA/VTSA-F バルブターミナル

FESTO

データシート - 切換位置検出付バルブ

セーフティ特性	
認証	EN 13849-1/2
CEマーク (適合宣言書参照)	EU EMC指令 ¹⁾ 準拠
耐衝撃性	重要性レベル2 (EN 60068-2-27準拠)
耐振性	重要性レベル2 (EN 60068-2-6準拠)

1) 製品の適合性についての詳細は各メーカーのEC適合宣言をご参照ください: www.festo.com/sp → User documentation
 機器が住居、オフィス、商業的な環境あるいは中小企業での使用に対する規制の影響を受けることがある場合、干渉を削減するために追加処置が必要になる場合があります。

セーフティ特性		
5ポートシングル	テストパルス	
	0信号での最大ポジティブテストパルス[μs]	1信号での最大ネガティブテストパルス[μs]
VSVA-B-M52-MZD-__	1200	1100
VSVA-B-M52-MZ-__	1000	800

基本仕様			
バルブ	VSVA-B-M52-MZD-A2-1T1L-__	VSVA-B-M52-MZD-A1-1T1L-__	VSVA-B-M52-MZ-A1-1C1-__
バルブ幅	18mm	26mm	26mm
規格	ISO 15407-2		ISO 15407-1
デザイン	スプールバルブ		
シーリングタイプ	ソフトシール		
駆動方式	ソレノイド		
制御方式	パイロット式		
排気機能 (流量制御付)	サブプレート、フローコントロールプレート使用		
給油	追加潤滑油不要		
取付方法	マニホールド+取付穴		
取付姿勢	任意		
手動操作	手動操作無効		
単体仕様			→P.197
バルブターミナル			→P.64

標準流量[l/min]				
機能	標準流量			
	単体	VTSA用バルブ	VTSA-F用バルブ	サブプレート用バルブ
VSVA-B-M52-MZ-A1-1C1-ANC	1400	1100	-	1100
VSVA-B-M52-MZ-A1-1C1-ANP	1400	1100	-	1100
VSVA-B-M52-MZ-A1-1C1-APC	1400	1100	-	1100
VSVA-B-M52-MZ-A1-1C1-APP	1400	1100	-	1100
VSVA-B-M52-MZD-A1-1T1L-ANC	1400	1100	1350	1200
VSVA-B-M52-MZD-A1-1T1L-ANP	1400	1100	1350	1200
VSVA-B-M52-MZD-A1-1T1L-APC	1400	1100	1350	1200
VSVA-B-M52-MZD-A1-1T1L-APP	1400	1100	1350	1200
VSVA-B-M52-MZD-A1-1T1L-APX-0.5	1400	1100	1350	1200
VSVA-B-M52-MZD-A2-1T1L-ANP	750	550	700	600
VSVA-B-M52-MZD-A2-1T1L-APP	750	550	700	600
VSVA-B-M52-MZD-A2-1T1L-APX-0.5	750	550	700	600

VTSA/VTSA-F バルブターミナル

FESTO

テクニカルデータ - 切換位置検出付バルブ

バルブ応答時間[ms]				
バルブ		VSVA-B-M52-MZD-A2-1T1L-__	VSVA-B-M52-MZD-A1-1T1L-__	VSVA-B-M52-MZ-A1-1C1-__
バルブ幅		18mm	26mm	26mm
バルブ応答時間	On時	12	20	21
	Off時	38	54	41
センサ切換時間	On時	32	60	60
	Off時	9	11	11

電気データ - バルブ				
バルブ		VSVA-B-M52-MZD-A2-1T1L-__	VSVA-B-M52-MZD-A1-1T1L-__	VSVA-B-M52-MZ-A1-1C1-__
バルブ幅		18mm	26mm	26mm
配線方式		4ピンプラグ (ISO 15407-2準拠)		EN 175301-803 準拠のタイプCプラグ 保護アースなし
定格電圧	[V DC]	24		
許容電圧公差	[%]	±10		-15/+10
耐サージ電圧	[kV]	2.5		
コンタミネーションレベル		3		
消費電力	[W]	1.6		1.8
切換位置検出		初期位置 (センサを使用)		
デューティサイクルLED	[%]	100		
保護等級 (EN 60529)		IP65, NEMA 4 (全ての電気ポート接続済み状態)		
切換状態表示		LED		アクセサリ

電気データ - センサ	
配線方式	3線ケーブル 3ピンM8プラグ
ケーブル長さ	[m] 2.5
スイッチング出力	PNPまたはNPN
スイッチング機能	ノーマルクローズ
切換状態表示	黄LED
作動電圧範囲	[V DC] 10~30
残存リップル	[%] ±10
センサ待機電流	[mA] ≤10
最大出力電流	[mA] 200
電圧降下	[V] ≤2
最大切換周波数	[Hz] 5,000
短絡保護	パルス
センサの極性保護	全電気ポート
測定原理	反射式
切換位置検出	初期位置 (センサを使用)

VTSA/VTSA-F バルブターミナル

テクニカルデータ - 切換位置検出付バルブ

FESTO

使用周囲条件	
作動流体	ろ過圧縮空気 (調質クラスISO 8573-1:2010 [7:4:4])
作動/パイロットエアに関する注意	給油または無給油 (給油の場合は常時給油)
使用圧力範囲 [MPa]	-0.09~1.0
バルブターミナル (内部パイロット) 時の使用圧力範囲 [MPa]	0.3~1.0
パイロット圧力範囲 [MPa]	0.3~1.0
使用周囲温度範囲 [°C]	-5~+50
流体温度範囲 [°C]	-5~+50
RoHS	対応
騒音レベルLpA [dB(A)]	85
CEマーク (適合宣言書参照)	EU EMC指令準拠 ¹⁾
認 証	C-Tick (オーストラリア認証)
	CSA (OL)
	c UL us - 認証 (OL)

1) 製品の適合性についての詳細は各メーカーのEC適合宣言をご参照ください: www.festo.com/sp → User documentation
 機器が住居、オフィス、商業的な環境あるいは中小企業での使用に対する規制の影響を受けることがある場合、干渉を削減するために追加処置が必要になる場合があります。

材 質	
マニホールド	アルミダイカスト
バルブ	アルミダイカスト, 強化ポリアミド
シールプレート	ニトリルゴム, エラストマ (鋼製サポート)
ね じ	めっき鋼
センサハウジング	ステンレス
センサケーブル被覆	ポリウレタン

質 量[g]		
バルブ幅	18mm	26mm
5ポートバルブの型式		
VSVA-B-M52-MZD-A2-1T1L-APX-0.5	157	-
VSVA-B-M52-MZD-A2-1T1L-APP	140	-
VSVA-B-M52-MZD-A2-1T1L-ANP	140	-
VSVA-B-M52-MZD-A1-1T1L-APC	-	307
VSVA-B-M52-MZD-A1-1T1L-APP	-	264
VSVA-B-M52-MZ-A1-1C1-APC	-	332
VSVA-B-M52-MZ-A1-1C1-APP	-	289
VSVA-B-M52-MZD-A1-1T1L-ANC	-	307
VSVA-B-M52-MZD-A1-1T1L-ANP	-	264
VSVA-B-M52-MZ-A1-1C1-ANC	-	332
VSVA-B-M52-MZ-A1-1C1-ANP	-	289
VSVA-B-M52-MZD-A1-1T1L-APX-0,5	-	281
個別配線		
単体仕様	192	302

VTSA/VTSA-F バルブターミナル

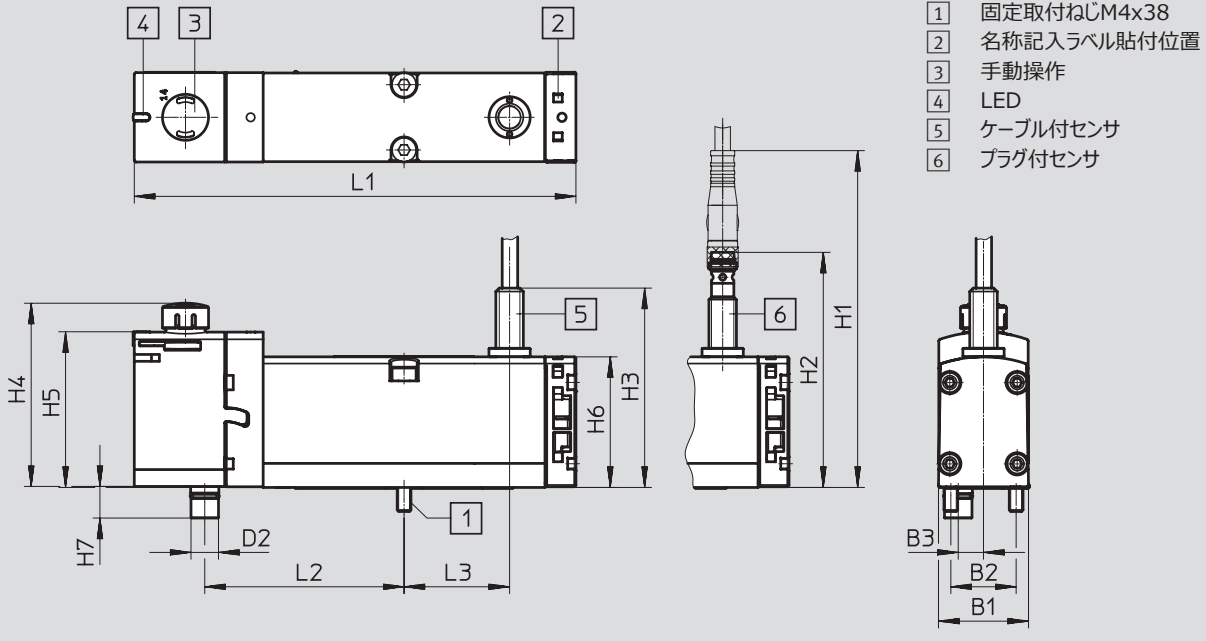
テクニカルデータ - 切換位置検出付バルブ

FESTO

外形寸法図

センサ付バルブ (26mm幅)

CADデータのダウンロード→www.festo.jp



型式	B1	B2	B3	D2	L1	L2	L3
VSVA-B-M52-MZD-A1-1T1L-__	26.2	19	7.4	8	128.9	58	30.7
VSVA-B-M52-MZD-A1-1T1L-APX-0.5							

型式	H1	H2	H3	H4	H5	H6	H7
VSVA-B-M52-MZD-A1-1T1L-__	98	68.2	58	52.5	45.3	38	9.2
VSVA-B-M52-MZD-A1-1T1L-APX-0.5							

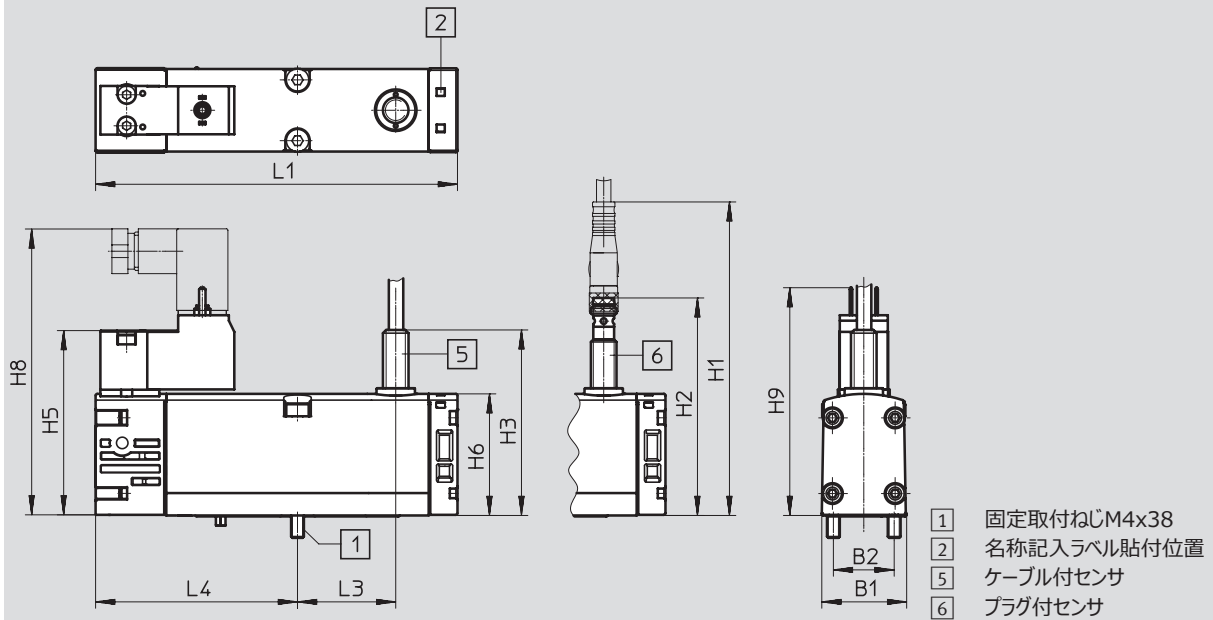
VTSA/VTSA-F バルブターミナル

テクニカルデータ - 切換位置検出付バルブ

外形寸法図

CADデータのダウンロード→www.festo.jp

センサ付バルブ (26mm幅), タイプCプラグ



型 式	B1	B2	L1	L3	L4
VSVA-B-M52-MZ-A1-1C1-__	26.2	19	113.1	30.7	63.1

型 式	H1	H2	H3	H5	H6	H8	H9
VSVA-B-M52-MZ-A1-1C1-__	98	68.2	58	57.8	38	89.6	71.2

VTSA/VTSA-F バルブターミナル

FESTO

型式データ - 切換位置検出付バルブ

型式データ - プッシュ式/ロック式 (D)					
	コード	機能	バルブ幅	製品番号	型式
5ポートバルブ (24V DC, プラグイン, VTSA/VTSA-F用, センサ付)					
	-	シングル, スプリングリターン 反射式センサ (PNP出力, 3線ケーブル2.5m)	26mm	560723	VSVA-B-M52-MZD-A1-1T1L-APC
	-	シングル, スプリングリターン 反射式センサ (NPN出力, 3線ケーブル2.5m)	26mm	560742	VSVA-B-M52-MZD-A1-1T1L-ANC
	SS	シングル, スプリングリターン 反射式センサ (PNP出力, 4ピンM12プラグ)	18mm	573201	VSVA-B-M52-MZD-A2-1T1L-APX-0,5
			26mm	570850	VSVA-B-M52-MZD-A1-1T1L-APX-0,5
	SO	シングル, スプリングリターン 反射式センサ (PNP出力, 3ピンM8プラグ)	18mm	573202	VSVA-B-M52-MZD-A2-1T1L-APP
			26mm	560724	VSVA-B-M52-MZD-A1-1T1L-APP
	SQ	シングル, スプリングリターン 反射式センサ (NPN出力, 3ピンM8プラグ)	18mm	573203	VSVA-B-M52-MZD-A2-1T1L-ANP
			26mm	560743	VSVA-B-M52-MZD-A1-1T1L-ANP

型式データ - VSVA, カバーキャップ付, プッシュ式/ヘビーデューティ, アクセサリ (TR) 使用によるロック式					
	コード	機能	バルブ幅	製品番号	型式
5ポートバルブ (24V DC, プラグイン, VTSA/VTSA-F用, センサ付)					
	-	シングル, スプリングリターン 反射式センサ (PNP出力, 3線ケーブル2.5m)	26mm	8033026	VSVA-B-M52-MZTR-A1-1T1L-APC
	-	シングル, スプリングリターン 反射式センサ (NPN出力, 3線ケーブル2.5m)	26mm	8033030	VSVA-B-M52-MZTR-A1-1T1L-ANC
	SS	シングル, スプリングリターン 反射式センサ (PNP出力, 4ピンM12プラグ)	18mm	8033459	VSVA-B-M52-MZTR-A2-1T1L-APX-0.5
			26mm	8033034	VSVA-B-M52-MZTR-A1-1T1L-APX-0.5
	SO	シングル, スプリングリターン 反射式センサ (PNP出力, 3ピンM8プラグ)	18mm	8033460	VSVA-B-M52-MZTR-A2-1T1L-APP
			26mm	8033027	VSVA-B-M52-MZTR-A1-1T1L-APP
	SQ	シングル, スプリングリターン 反射式センサ (NPN出力, 3ピンM8プラグ)	18mm	8033461	VSVA-B-M52-MZTR-A2-1T1L-ANP
			26mm	8033031	VSVA-B-M52-MZTR-A1-1T1L-ANP

VTSA/VTSA-F バルブターミナル

FESTO

型式データ - 切換位置検出付バルブ

型式データ - VSVA, 手動操作キャップ付, プッシュ式 (H)					
	コード	機能	バルブ幅	製品番号	型式
5ポートバルブ (24V DC, プラグイン, VTSA/VTSA-F用, センサ付)					
	-	シングル, スプリングリターン 反射式センサ (PNP出力, 3線ケーブル2.5m)	26mm	8033049	VSVA-B-M52-MZH-A1-1T1L-APC
	-	シングル, スプリングリターン 反射式センサ (NPN出力, 3線ケーブル2.5m)	26mm	8033053	VSVA-B-M52-MZH-A1-1T1L-ANC
	SS	シングル, スプリングリターン 反射式センサ (PNP出力, 4ピンM12プラグ)	18mm	8033477	VSVA-B-M52-MZH-A2-1T1L-APX-0.5
			26mm	8033057	VSVA-B-M52-MZH-A1-1T1L-APX-0.5
	SO	シングル, スプリングリターン 反射式センサ (PNP出力, 3ピンM8プラグ)	18mm	8033478	VSVA-B-M52-MZH-A2-1T1L-APP
			26mm	8033050	VSVA-B-M52-MZH-A1-1T1L-APP
	SQ	シングル, スプリングリターン 反射式センサ (NPN出力, 3ピンM8プラグ)	18mm	8033479	VSVA-B-M52-MZH-A2-1T1L-ANP
			26mm	8033054	VSVA-B-M52-MZH-A1-1T1L-ANP


型式データ - VSVA, 手動操作キャップ付, 手動操作無効					
	コード	機能	バルブ幅	製品番号	型式
5ポートバルブ (24V DC, プラグイン, VTSA/VTSA-F用, センサ付)					
	-	シングル, スプリングリターン 反射式センサ (PNP出力, 3線ケーブル2.5m)	26mm	8033072	VSVA-B-M52-MZ-A1-1T1L-APC
	-	シングル, スプリングリターン 反射式センサ (NPN出力, 3線ケーブル2.5m)	26mm	8033076	VSVA-B-M52-MZ-A1-1T1L-ANC
	SS	シングル, スプリングリターン 反射式センサ (PNP出力, 4ピンM12プラグ)	18mm	8033495	VSVA-B-M52-MZ-A2-1T1L-APX-0.5
			26mm	8033080	VSVA-B-M52-MZ-A1-1T1L-APX-0.5
	SO	シングル, スプリングリターン 反射式センサ (PNP出力, 3ピンM8プラグ)	18mm	8033496	VSVA-B-M52-MZ-A2-1T1L-APP
			26mm	8033073	VSVA-B-M52-MZ-A1-1T1L-APP
	SQ	シングル, スプリングリターン 反射式センサ (NPN出力, 3ピンM8プラグ)	18mm	8033497	VSVA-B-M52-MZ-A2-1T1L-ANP
			26mm	8033077	VSVA-B-M52-MZ-A1-1T1L-ANP

VTSA/VTSA-F バルブターミナル

FESTO

型式データ - 切換位置検出付バルブ

型式データ					
	コード	機能	バルブ幅	製品番号	型式
バルブ (24V DC, サブプレート用ISO 15218準拠の空気圧インタフェース付)					
	-	5ポートシングル, スプリングリターン 反射式センサ (PNP出力, 3線ケーブル)	26mm	560725	VSVA-B-M52-MZ-A1-1C1-APC
	-	5ポートシングル, スプリングリターン 反射式センサ (NPN出力, 3線ケーブル)	26mm	560744	VSVA-B-M52-MZ-A1-1C1-ANC
	-	5ポートシングル, スプリングリターン 反射式センサ (PNP出力, 3ピンM8プラグ)	26mm	560726	VSVA-B-M52-MZ-A1-1C1-APP
	-	5ポートシングル, スプリングリターン 反射式センサ (NPN出力, 3ピンM8プラグ)	26mm	560745	VSVA-B-M52-MZ-A1-1C1-ANP

 注記

- バルブ内のセンサはお客様で交換しないでください。誤った取付を行うと、エラーやバルブの破損の原因となります。不具合が発生した場合はフェストにご相談ください。
- VSVA-B-M52-__シリーズの切換位置検出機能付バルブは個別にのみ発注可能です。これらをバルブターミナルで使用する場合は、適切な空位置を準備する必要があります。同じコードのバルブSS, SO, SQを2台使用する場合は例外です。

VTSA/VTSA-F バルブターミナル

アクセサリ - 切換位置検出付バルブ

FESTO

型式データ						
	コード	説明			製品番号	型式
サブプレート (ISO 15407-2準拠, M12プラグ)						
	-	ねじ, 内部パイロット, 側面配管	G1/8	18mm	541070	VABS-S4-2S-G18-B-R3
			G1/4	26mm	541069	VABS-S4-1S-G14-B-R3
	-	ねじ, 外部パイロット, 側面配管	G1/8	18mm	541064	VABS-S4-2S-G18-R3
			G1/4	26mm	541063	VABS-S4-1S-G14-R3
サブプレート (ISO 15407-2準拠, ケーブルターミナル)						
	-	ねじ, 内部パイロット, 側面配管	G1/8	18mm	541067	VABS-S4-2S-G18-B-K2
			G1/4	26mm	541065	VABS-S4-1S-G14-B-K2
	-	ねじ, 外部パイロット, 側面配管	G1/8	18mm	539723	VABS-S4-2S-G18-K2
			G1/4	26mm	539725	VABS-S4-1S-G14-K2
単体バルブ用タイプCソケット						
	-	<ul style="list-style-type: none"> • 3ピンタイプCエルボソケット • PG7ストレートプラグ • 230V AC 			151687	MSSD-EB
			<ul style="list-style-type: none"> • 3ピンタイプCエルボソケット • M12ストレートプラグ 			
発光パッキン (EN 175301-803準拠のタイプCプラグ) 詳細仕様→ホームページ: meb-ld						
	-	ソケットMSSD, 12~24V DC用			151717	MEB-LD-12-24DC

VTSA/VTSA-F バルブターミナル

FESTO





アクセサリ - 切換位置検出付バルブ

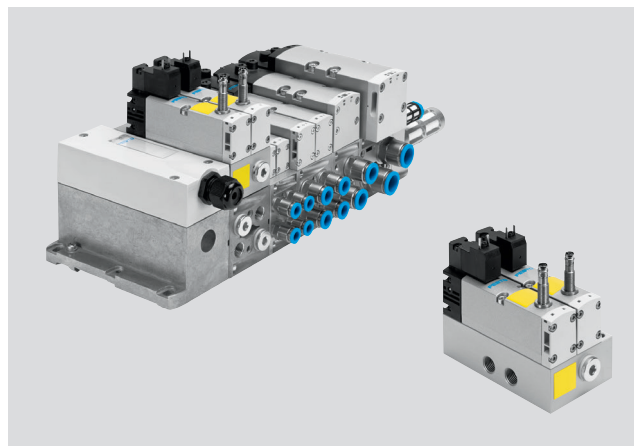
型式データ					
	コード	説明		製品番号	型式
単体バルブ用ケーブル付ソケット, タイプC					
	GG	<ul style="list-style-type: none"> 3ピンタイプCエルボソケット, LED付 3線ケーブル (バラ) 	2.5m	151688	KMEB-1-24-2,5-LED
	GH	<ul style="list-style-type: none"> 24V DC, PVC 	5m	151689	KMEB-1-24-5-LED
	GJ		10m	193457	KMEB-1-24-10-LED
ケーブル付ソケット (切換位置検出用センサの電気接続用)					
	GM	<ul style="list-style-type: none"> 3ピンM8ストレートソケット 3線ケーブル (バラ) 	2.5m	541333	NEBU-M8G3-K-2,5-LE3
	GN	<ul style="list-style-type: none"> 3ピンM8ストレートソケット 3線ケーブル (バラ) 	5m	541334	NEBU-M8G3-K-5-LE3
	GO	<ul style="list-style-type: none"> 3ピンM8エルボソケット 3線ケーブル (バラ) 	2.5m	541338	NEBU-M8W3-K-2,5-LE3
	GP	<ul style="list-style-type: none"> 3ピンM8エルボソケット 3線ケーブル (バラ) 	5m	541341	NEBU-M8W3-K-5-LE3
	-	<ul style="list-style-type: none"> 3ピンM8エルボソケット (回転可能) 3線ケーブル (バラ) 	2.5m	8001660	NEBU-M8R3-K-2.5-LE3
	-	<ul style="list-style-type: none"> 3ピンM8エルボソケット (回転可能) 3線ケーブル (バラ) 	5m	8001661	NEBU-M8R3-K-5-LE3
	GQ	<ul style="list-style-type: none"> 3ピンM8ストレートソケット 4ピンM8ストレートプラグ 	2.5m	554037	NEBU-M8G3-K-2,5-M8G4
	-	モジュラケーブル	-	-	NEBU-____ →ホームページ: nebu
エア接続用アクセサリ					
<p>利用できる継手、ブランキングプラグ、サイレンサおよび その他の空気圧用アクセサリについては、アクセサリ→P.211参照 またはホームページでご確認ください：</p> <p>検索ワード： →connection technology, silencer, blanking plug</p>					

VTSA/VTSA-F バルブターミナル

テクニカルデータ - セーフティ機能付コントローラブロック

FESTO

-  標準流量
バルブターミナル：
830 l/min
-  バルブ幅
26mm
-  作動電圧
24V DC
-  使用圧力範囲
0.3~1.0MPa



説明

コントローラブロックは複動シリンダなどの空気圧駆動コンポーネントの2チャンネル作動用に設計されており、セーフティ対策を実現するためのものです。

- 意図しない始動からの保護 (EN 1037)
- 逆流により、危険な動作を防止可能

コントローラブロックの制御特性により安全面においてパフォーマンスレベルを達成できます。

コントローラブロックはEN ISO 13849-1およびEN ISO 13849-2の基本的で実績のある安全原則に従って開発、製造されています。

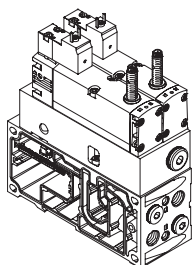
コンポーネントの実装と操作およびより高いカテゴリ (2~4) での使用ではEN ISO 13849-1およびEN ISO 13849-2 (CCF, DCなど) の要求を考慮する必要があります。

特定のC規格の対象となる機械またはシステムでこの製品を使用する場合、これらの規格で規定されている要求を遵守してください。

セーフティ機能付コントローラブロックは機械やオートメーションシステムへの設置用に設計されており、産業用アプリケーションでのみ使用することができるものです。EN962準拠のプレス用セーフティバルブとしての使用にも対応しています。

詳細情報およびテクニカルデータ
→ホームページ：
user documentation

VTSA/VTSA-Fバルブターミナル用タイプ



VTSA/VTSA-Fバルブターミナルのマニホールド上の切換位置検出機能を内蔵しているバルブには、配線方式 (個別、マルチピンプラグ、フィールドバス/制御ブロック接続) に関係なく個別に電源を供給する必要があります。

接続にはタイプCのエルボプラグ (EN 175301-803準拠) を使用します。
位置検出用センサ (PNP/NPN) にはEN 61076-2-104準拠のM8コネクタを使って接続します。

- 注記

バルブターミナルへの組み付けにはマニホールドVABV-S4-__が必要です。マニホールドはコントローラブロックの一部ではなく、コントローラブロックの選択時にコンフィグuratorによって自動的に割り当てられます。

- 注記

セーフティ機能 (VOFA) 付コントローラブロックも個別の電気接続ポートおよびエア接続ポート付の分散配置型として利用可能です。

詳細情報
→ホームページ：vofa

VTSA/VTSA-F バルブターミナル

テクニカルデータ - セーフティ機能付コントローラブロック

FESTO

空気圧/電気インターリンク

機能

セーフティ機能はコントローラブロック内で2台の5ポートシングル2チャンネル式空気圧リンクによって機能し、ポート4は両方のバルブが14側の切換位置にある時のみ出力されます。2連のバルブの内どちらか1連が初期位置にある場合、ポート2から常に出力します。バルブはスプリングリターンです。

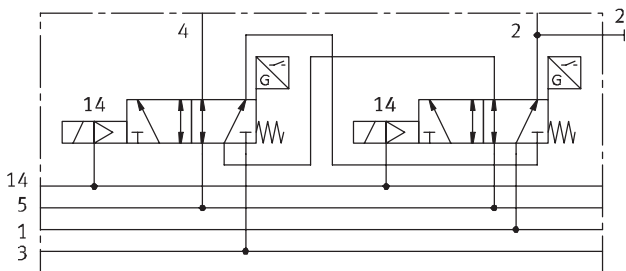
ソレノイドバルブの状態はバルブに搭載されたセンサによって検出可能です（切換位置検出）。

制御信号の理論動作とセンサの信号変化を比較することによって、ソレノイドバルブのスプールが正しい位置に到達しているか否かをチェック可能です（予測）。

バルブのスプールはポート2と4の間のオーバーラップが起きないように設計されています。

カテゴリ4（パフォーマンスレベルe, EN ISO 13849-1準拠）を達成するためには、2つのソレノイドバルブは2つの独立したチャンネルで作動させる必要があります。

回路記号¹⁾



バルブターミナル用セーフティ機能付VOFA-B26-T52-___は2つの5ポートバルブ（26mm幅、スタッキングエレメントとしての中間プレート付）の

2チャンネル式空気圧インターリンクを搭載しています（アウトプット2は並列スイッチング、アウトプット4は直列スイッチング）。

1) 回路記号にはセンサ（ノーマルオープンでスイッチング出力信号付）が装着されたバルブを記載しています。ISO 1219-1に従い、この記号はノーマルオープンとノーマルクローズの両方に適用されます。ここで使用されるセンサのスイッチングエレメントの機能はノーマルクローズです。

セーフティ特性

認証	EN 13849-1
セーフティ機能	設定保護, 意図しない始動からの保護 逆流
パフォーマンスレベル (PL)	設定保護, 意図しない始動からの保護/カテゴリ4 : パフォーマンスレベルe 逆流/カテゴリ4 : パフォーマンスレベルe
強制スイッチon/offに関する注記	Min. 1/week
認証機関	IFA 1001179
CEマーク (適合宣言書参照)	EU EMC指令準拠 ¹⁾ EC機械指令準拠
0信号での最大ポジティブ テストパルス	[μs] 1000
1信号での最大ネガティブ テストパルス	[μs] 800
耐衝撃性	重要性レベル2 (EN 60068-2-27準拠)
耐振性	重要性レベル2 (EN 60068-2-6準拠)

1) 製品の適合性についての詳細は各メーカーのEC適合宣言をご参照ください： www.festo.com/sp → User documentation
機器が住居、オフィス、商業的な環境あるいは中小企業での使用に対する規制の影響を受けることがある場合、干渉を削減するために追加処置が必要になる場合があります。

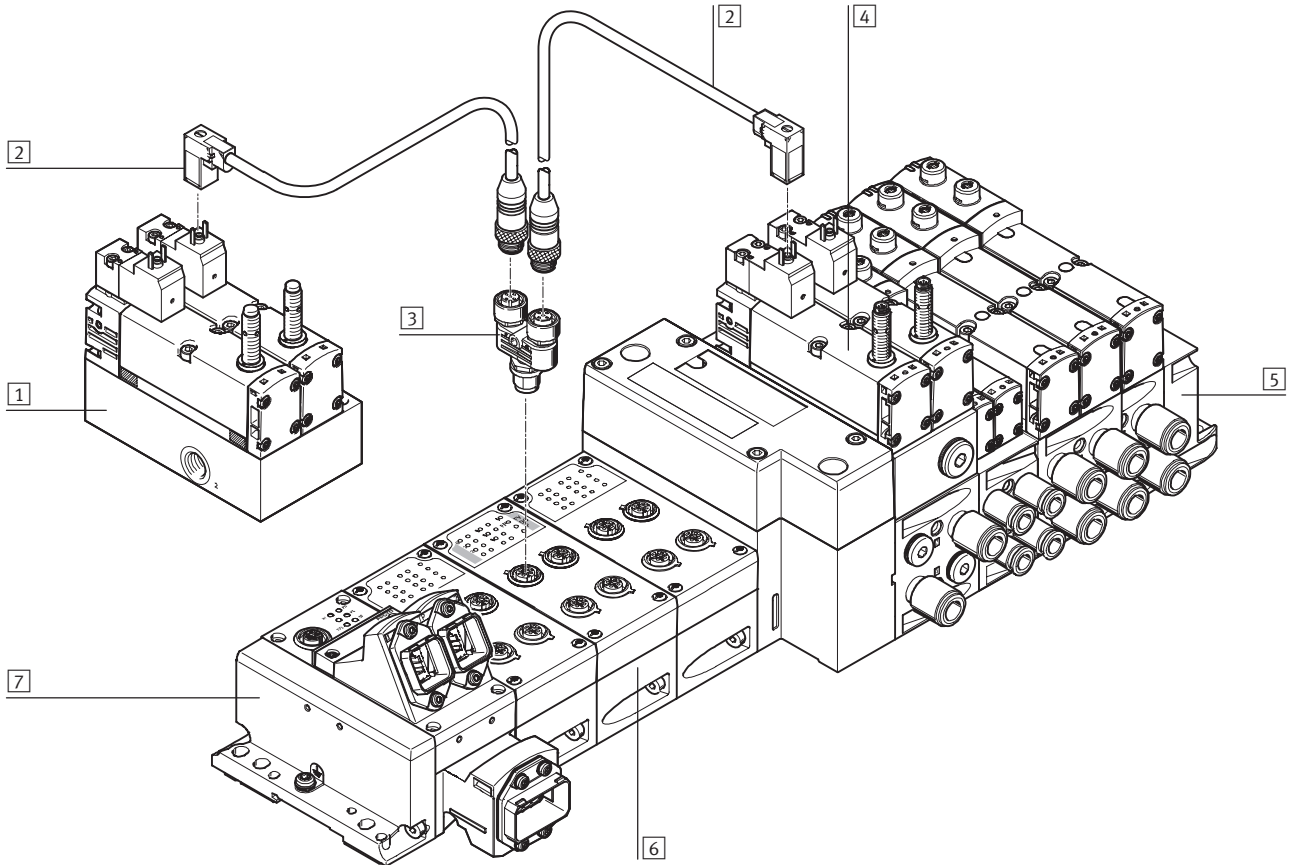
VTSA/VTSA-F バルブターミナル

テクニカルデータ - セーフティ機能付コントローラブロック

FESTO

アクセサリの概要

PROFI-safeシャットオフモジュールCPX-FVDA-P2（セーフティモジュール）を使ったコントローラブロックの回路構成例



アクセサリの概要		説明	→検索ワード
1	セーフティ機能付コントローラブロック	単体仕様	vofa
2	ケーブル付ソケットKMEB-__	PROFI-safeシャットオフモジュールCPX-FVDA-P2（セーフティモジュール）によるセーフティ機能付コントローラブロックの配線用	kmeb
3	TコネクタNEDU-__	2連のバルブの同時接続用（セーフティ機能付コントローラブロックなど）	NEDU
4	セーフティ機能付コントローラブロック	VTSA/VTSA-Fの空気圧部に搭載	-
5	VTSA/VTSA-Fの空気圧部	VTSA/VTSA-Fの空気圧部エレメント	-
6	CPX-FVDA-P2（セーフティモジュール）	VTSA/VTSA-FのCPXターミナルに内蔵されたPROFI-safeシャットオフモジュール	cpx
7	VTSA/VTSA-FのCPXターミナル	VTSA/VTSA-Fの電気部	-

VTSA/VTSA-F バルブターミナル

FESTO

テクニカルデータ - セーフティ機能付コントローラブロック

基本仕様		
デザイン		スプールバルブ
標準流量	[l/min]	830
リセット方式		スプリングリターン
シーリングタイプ		ソフトシール
排気機能		流量制御あり
駆動方式		ソレノイド
オーバーラップ		なし
制御方式		パイロット式
流れ方向		リバーシブル不可
排気機能		流量制御あり
真空切換		-
有効径	[mm]	9
パイロット給気		バルブターミナル経由
取付方法		マニホールド+取付穴
取付姿勢		任意
手動操作		-
切換状態表示		アクセサリ
エア接続ポート		
入力ポート	1	バルブターミナルのマニホールド経由
排気ポート	3/5	
出力ポート	2/4	
パイロット給気	14	
圧力計		G1/4

使用周囲条件		
作動流体		ろ過圧縮空気（調質クラスISO 8573-1:2010 [7:4:4]）
パイロットエア		ろ過圧縮空気（調質クラスISO 8573-1:2010 [7:4:4]）
作動/パイロットエアに関する注意		給油または無給油（給油の場合は常時給油）
使用圧力範囲	[MPa]	0~1.0
バルブターミナル（内部パイロット） 時の使用圧力範囲	[MPa]	0.3~1.0
パイロット圧力範囲	[MPa]	0.3~1.0
騒音レベルLpA	[dB(A)]	85
使用周囲温度範囲	[°C]	-5~+50
流体温度範囲	[°C]	-5~+50
CEマーク （適合宣言書参照）		EU EMC指令準拠 ¹⁾ EC機械指令準拠

1) 製品の適合性についての詳細は各メーカーのEC適合宣言をご参照ください： www.festo.com/sp → User documentation
 機器が住居、オフィス、商業的な環境あるいは中小企業での使用に対する規制の影響を受けることがある場合、干渉を削減するために追加処置が必要になる場合があります。

VTSA/VTSA-F バルブターミナル

テクニカルデータ - セーフティ機能付コントローラブロック

FESTO

電気データ - コントローラブロック			
配線方式			EN 175301-803準拠のタイプCプラグ, 保護アースなし
定格電圧	[V DC]		24
許容電圧公差	[%]		-15/+10
耐サージ電圧	[kV]		2.5
コンタミネーションレベル			3
消費電力	[W]		1.8
最大磁気破壊フィールド	[mT]		60
切換位置検出			初期位置 (センサを使用)
デューティサイクルED	[%]		100
保護等級 (EN 60529)			IP65, NEMA 4 (全ての電気ポート接続済み状態)
直接および間接接触に対する保護			PELV EN 60950/IEC 950準拠の保護
バルブ応答時間	On時	[ms]	22
	Off時	[ms]	59
バルブセンサ応答時間 ¹⁾	On時	[ms]	60
	Off時	[ms]	11

- 1) バルブセンサのOff応答時間: PNPセンサを使用の際のコイルの通電からセンサのスイッチオフまでの時間。
バルブセンサのOn応答時間: PNPセンサを使用の際センサでコイルの電気が遮断されてから0-Lエッジまでの時間。



注記

100%のデューティサイクルでは、 に1回遮断する必要があります。
コントローラブロックの電源は1週間

電気データ - センサ (EN-60947-5-2準拠)			
配線方式			3線ケーブル
			3ピンM8プラグ
ケーブル長さ	[m]		2.5
切換出力			PNPまたはNPN
スイッチング機能			ノーマルクローズ
切換状態表示			黄LED
作動電圧範囲	[V DC]		10~30
残存リップル	[%]		±10
センサ待機電流	[mA]		Max. 10
最大出力電流	[mA]		200
電圧降下	[V]		Max. 2
最大切換周波数	[Hz]		5,000
短絡保護			パルス
センサの極性保護			全電気ポート
測定原理			反射式

材質	
マニホールド	アルミアルマイト処理
バルブ	アルミダイカスト, PA
パッキン	FPM, NBR, HNBR
ねじ	めっき鋼
センサハウジング	ステンレス
センサケーブル被覆	PUR
RoHS	対応

VTSA/VTSA-F バルブターミナル

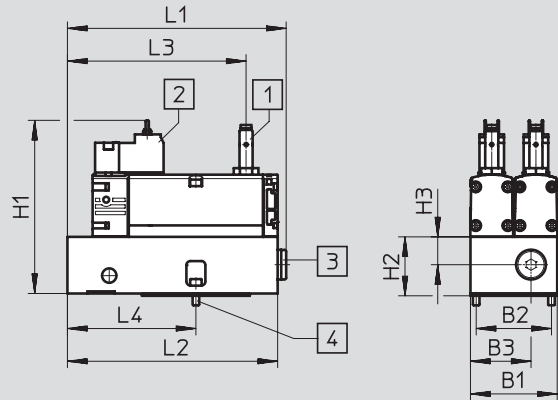
テクニカルデータ - セーフティ機能付コントローラブロック

FESTO

外形寸法図

CADデータのダウンロード→www.festo.jp

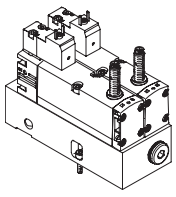
VTSA/VTSA-Fバルブターミナル用タイプ



- 1 センサPNPまたはNPN
EN 61076-2-104準拠
M8プラグ
- 2 EN 175301-803準拠の
タイプCコネクタ
- 3 エア接続ポートG1/4
(プラグ)
- 4 内部六角ねじx2 (2.5A/F)
M4x12 (付属)

型式	B1	B2	B3	H1	H2	H3	L1	L2	L3	L4
VOFA-B26-T52-M-1C1-APP	53	46	37	105.8	34.6	17	133.7	128.5	109.2	78.5
VOFA-B26-T52-M-1C1-ANP										

型式データ

	機能	コード	スイッチング 出力	バルブ幅 [mm]	質量 [g]	製品番号	型式
バルブターミナルVTSA/VTSA-F用							
	5ポートシングルx2, スプリングリターン, 反射式センサと3ピンM8コネクタにより 切換位置検出可能, 空気圧連結用の 中間プレート上に取付	SP2)	PNP	53	1112	-1)	VOFA-B26-T52-M-1C1-APP
		SN2)	NPN	53	1112	-1)	VOFA-B26-T52-M-1C1-ANP

1) セーフティ機能付のコントローラブロックはバルブターミナルコンフィグレータでのみ選定可能です。したがって個別の製品番号はありません。VTSA/VTSA-Fに適切に必要なマニホールドはコンフィグレータによってコントローラブロックに自動的に割り当てられます。

2) バルブターミナルコンフィレーションの型式コード内のコード。



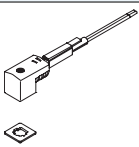

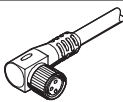
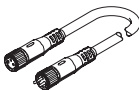
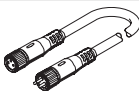
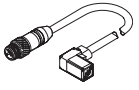

注記

バルブ内のセンサはお客様で交換しないでください。誤った取付を行うと、エラーやバルブの破損の原因となります。不具合がある場合はフェストにご連絡ください。

VTSA/VTSA-F バルブターミナル

アクセサリ - セーフティ機能付コントローラブロック

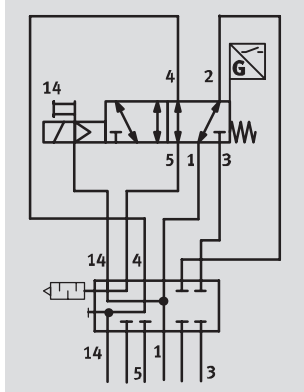
FESTO

型式データ					
	コード	説明		製品番号	型式
単体バルブ用ソケット, タイプC					
	-	<ul style="list-style-type: none"> 3ピンタイプCエルボソケット PG7ストレートプラグ 230V AC 		151687	MSSD-EB
	-	<ul style="list-style-type: none"> 3ピンタイプCエルボソケット M12ストレートプラグ 		539712	MSSD-EB-M12
発光バックシ (EN 175301-803準拠のタイプCプラグ) 詳細仕様→ホームページ: meb-ld					
	-	ソケットMSSD, 12~24V DC用		151717	MEB-LD-12-24DC
単体バルブ用ケーブル付ソケット, タイプC					
	GG	<ul style="list-style-type: none"> 3ピンタイプCエルボソケット, LED付 3線 (バラ) 	2.5m	151688	KMEB-1-24-2,5-LED
	GH	<ul style="list-style-type: none"> 24V DC, PVC 	5m	151689	KMEB-1-24-5-LED
	GJ		10m	193457	KMEB-1-24-10-LED
ケーブル付ソケット (切換位置検出用センサの電気接続用)					
	GM	<ul style="list-style-type: none"> 3ピンM8ストレートソケット 3線 (バラ) 	2.5m	541333	NEBU-M8G3-K-2,5-LE3
	GN	<ul style="list-style-type: none"> 3ピンM8ストレートソケット 3線 (バラ) 	5m	541334	NEBU-M8G3-K-5-LE3
	-	<ul style="list-style-type: none"> 3ピンM8エルボソケット (回転可能) 3線 (バラ) 	2.5m	8001660	NEBU-M8R3-K-2.5-LE3
	-	<ul style="list-style-type: none"> 3ピンM8エルボソケット (回転可能) 3線 (バラ) 	5m	8001661	NEBU-M8R3-K-5-LE3
	GQ	<ul style="list-style-type: none"> 3ピンM8ストレートソケット 4ピンM8ストレートプラグ 	2.5m	554037	NEBU-M8G3-K-2,5-M8G4
	-	モジュラケーブル	-	-	NEBU-__ →ホームページ: nebu
PROFIsafeシャットオフモジュールCPX-FVDA-P2のコントローラブロックへの接続用ケーブル付ソケット					
	-	コントローラブロックバルブの単一接続用 (PROFIsafe シャットオフモジュールCPX-FVDA-P2による電源供給) <ul style="list-style-type: none"> 3ピンタイプCエルボソケット, LED付 5ピンM12ストレートプラグ 24V DC, PUR 	0.5m	177677	KMEB-2-24-M12-0,5-LED
PROFIsafeシャットオフモジュールCPX-FVDA-P2のコントローラブロックへのデュアル配線用T型ワンタッチコネクタ					
	-	2連のコントローラブロックバルブへのデュアル配線用 (PROFIsafe シャットオフモジュールCPX-FVDA-P2による電源供給) <ul style="list-style-type: none"> 5ピンM12ストレートプラグ (Aコード) 5ピンM12ストレートソケットx2 (Aコード) 作動電圧範囲0~30V DC 		2839867	NEDU-L2R1-V10-M12G5-M12G5
エア接続用アクセサリ					
利用できる継手、ブランキングプラグ、サイレンサおよび その他の空気圧用アクセサリについては、 アクセサリ →P.211参照 またはホームページでご確認ください：					
検索ワード ： →connection technology, silencer, blanking plug					

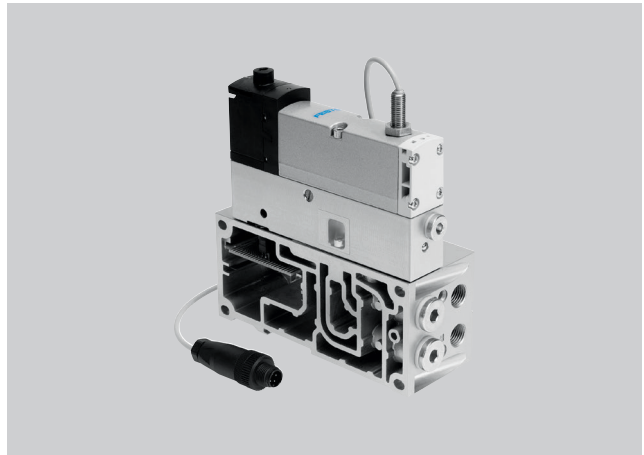
VTSA/VTSA-F バルブターミナル

テクニカルデータ - パイロットエア切換バルブ, 18mm, 26mm幅

回路記号¹⁾



- - 標準流量
150 l/min (18mm幅)
450 l/min (26mm幅)
- - バルブ幅
18mm
26mm
- - 作動電圧
24V DC
- - 使用圧力範囲
-0.09~+1.0MPa



説明

パイロットエア切換バルブは切換位置検出機能付5ポートバルブおよび中間サブライプレートVABF-S4-___-Sの組み合わせです。これにより、圧力域全体またはバルブターミナルのダクト1から14へのパイロットエアのオン/オフ（センサ機能）を検証可能なものにします。

このバルブは機械指令2006/42/ECに準拠したセーフティデバイスではありません。高いカテゴリで使用する場合、バルブからのセンサ信号は制御システムによって評価する必要があります。

ISOバルブはEN ISO 13849-1に準拠したコントロールシステムのセーフティ関連部品での使用に適しています。このバルブは機械やオートメーションシステムへの設置用に設計されており、産業用アプリケーションでのみ

使用することができるものです。詳細情報およびテクニカルデータ
→ホームページ：
user documentation

圧カスイッチによる切換位置検出

バルブでのセンサ機能の代替として、圧カスイッチ（プランキングプラグのかわりに）中間サブライプレート

VABF-S4-___-Sに取り付けることが可能です。この圧カスイッチにより、パイロットエアのオン/オフ（センサ

機能）が検証可能なものになります。また同じ機能を得るため、センサなしのISOバルブを中間サブライプレ

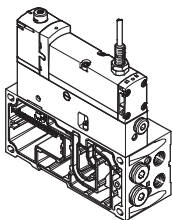
ートに取り付けることもできます。
→ホームページ：spba

注記

パイロットエア切換バルブはVTSA/VTSA-Fバルブターミナルで外部パイロット用右側サブライプレートVABE-S6-1RZ-___を使用している場合

のみ操作可能です。この時、右側サブライプレートのポート14はプラグする必要があります。

VTSA/VTSA-Fバルブターミナル用スタッキングタイプ, 18mm, 26mm幅



VTSA/VTSA-Fは切換位置検出機能内蔵のプラグイン設計で、配線方式（個別配線、多芯プラグ、Fieldbus/コントローラブロック）に関わらず使用可能です。

このモジュールはVTSA/VTSA-Fバルブターミナルに組み付けた状態で納品されます。設置前のアセンブリの必要はありません。切換位置検出はケーブルおよびEN 61076-2-104準拠のM12プラ

グの反射式PNPセンサによって行います。

または、中間サブライプレートの圧カスイッチとISOバルブとの組み合わせによっても可能です。

注記

ISO15407-1に準拠したすべてのVSVABバルブを使用可能です。

→ホームページ：vsva

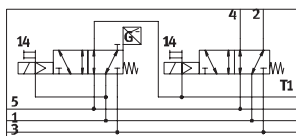
1) 回路記号にはセンサ（ノーマルオープンでスイッチング出力信号付）が装着されたバルブを記載しています。ISO 1219-1に従い、この記号はノーマルオープンとノーマルクローズの両方に適用されます。ここで使用されるセンサのスイッチングエレメントの機能はノーマルクローズです。

VTSA/VTSA-F バルブターミナル

データシート - パイロットエア切替バルブ, 18mm, 26mm幅

FESTO

回路記号 - 空気圧/電気インターリンク



パイロットエアオフ機能は中間サブライプレートVABF-S4-__-Sと5ポートシングルバルブVSVA-B-M52-MZD-__-1T1L-APX-0,5との組み合わせで構成しています。

バルブターミナルは右側サイドプレートVABE-S6-1 (コードXS, 外部パイロット) からは給気されません。サイドプレートのポート14はプラグされます。

バルブのパイロット給気は中間サブライプレートのポート1から分岐され、バルブが切替位置にあるときにバルブターミナルのパイロットエアダクト14に方向変更されます。マニホールドのポート2および4はプラグされます。ソレノイドバルブの状態はバルブに搭載されたセンサ (または中間サブライプレートVABF__の圧カスイッチ) によって検出可能です。

これは制御信号の理論動作とセンサの信号変更によって、ソレノイドバルブのスプールが正しい位置に到達しているか否かをチェック可能です (予測)。

バルブのスプールはポート2と4の間のオーバーラップが起きないように設計されています。

または、中間サブライプレートの圧カスイッチとISOバルブとの組み合わせによっても可能です。

注記

VTSA/VTSA-Fモジュールシステムのバルブをパイロットエア切替バルブの中間サブライプレートの切替位置

検出機能付バルブの右側に取り付け、またはコンフィグレーション可能です。

切替位置検出機能付パイロットエア切替バルブ

パイロットエア切替バルブは切替位置検出機能付5ポートバルブと中間サブライプレートVABF-S4-__-Sの組み合わせで注文可能です。

圧カスイッチによる切替位置検出

切替位置検出機能付パイロットエア切替バルブの代替として、ISOソバルブと中間サブライプレートの圧カスイッチの組み合わせが可能です。

この目的でさまざまな5ポートバルブの圧カスイッチSPBA-__との組み合わせを利用可能です。

セーフティ特性

認証	EN 13849-1/2
CEマーク (適合宣言書参照)	EU EMC指令 ¹⁾ 準拠
耐衝撃性	重要性レベル2 (EN 60068-2-27準拠)
耐振性	重要性レベル2 (EN 60068-2-6準拠)

1) 製品の適合性についての詳細は各メーカーのEC適合宣言をご参照ください: www.festo.com/sp → User documentation
機器が住居、オフィス、商業的な環境あるいは中小企業での使用に対する規制の影響を受けることがある場合、干渉を削減するために追加処置が必要になる場合があります。

セーフティ特性

5ポートシングル	テストパルス	
	0信号での最大ポジティブテストパルス[μs]	1信号での最大ネガティブテストパルス[μs]
VSVA-B-M52-MZD-__	1200	1100
VSVA-B-M52-MZD-A2__ (センサなし)	1500	800
VSVA-B-M52-MZ-__	1000	800

VTSA/VTSA-F バルブターミナル

FESTO

テクニカルデータ - パイロットエア切換バルブ, 18mm, 26mm幅

基本仕様		
	VTSA/VTSA-F用中間サブライプレートVABF-S4-2-S +バルブVSVA-B-M52-MZD-A2-1T1L-APX-0,5	VTSA/VTSA-F用中間サブライプレートVABF-S4-1-S +バルブVSVA-B-M52-MZD-A1-1T1L-APX-0,5
バルブ幅	18mm	26mm
デザイン	スプールバルブ	
シーリング原理	ソフトシール	
駆動方式	ソレノイド	
制御の種類	パイロット式	
取付方法： 中間サブライプレートにバルブを取付 マニホールドに中間サブライプレートを取付	M3 M3x12 (固定)	M4 M4x12 (固定)
取付姿勢	任意	
エア接続ポート		
給気ポート	1	バルブターミナルのマニホールド経由
排気ポート	3/5	バルブターミナルのマニホールド経由
出力ポート	2/4	B-1/4によりプラグ
パイロット接続ポート	14	バルブターミナルのマニホールド経由
圧力計/圧カスイッチ	G1/8	

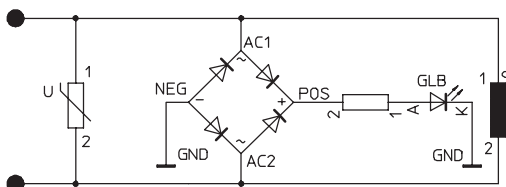
応答時間 [ms]			
バルブ幅		18mm	26mm
バルブタイプ		5/2	5/2
型式コード		MZD-A2	MZD-A1
バルブ応答時間	On時	12	20
	Off時	38	54
バルブセンサ応答時間 ¹⁾	On時	32	60
	Off時	9	11

1) バルブセンサのOff応答時間：PNPセンサを使用の際のコイルの通電からセンサのスイッチオフまでの時間。
バルブセンサのOn応答時間：PNPセンサを使用の際センサでコイルの電気が遮断されてからO-Lエッジまでの時間。

保護回路

VSVAのコイルには電流遮断時のスパーク防止回路、極性保護回路が内蔵されています。

24V DCタイプ

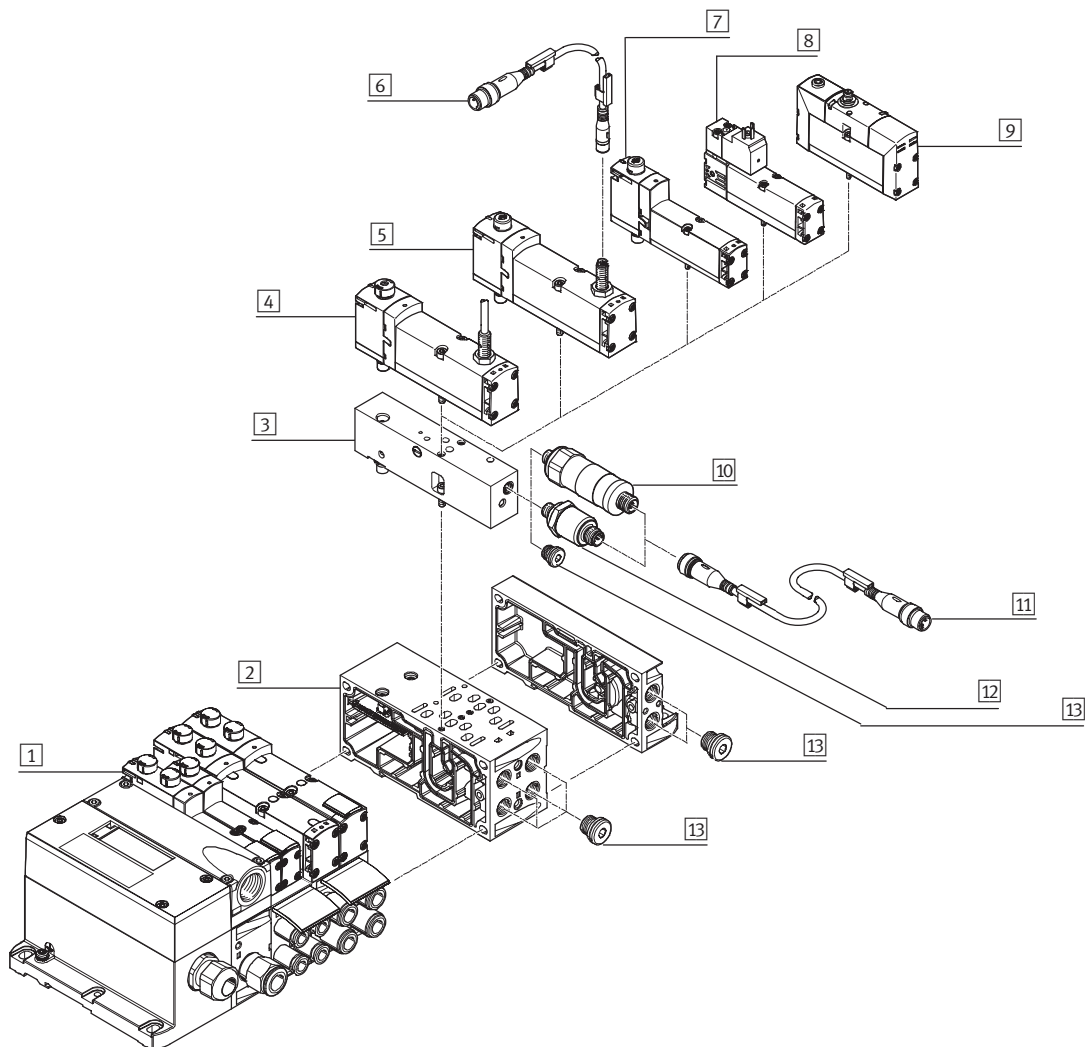


VTSA/VTSA-F バルブターミナル

テクニカルデータ - パイロットエア切換バルブ, 18mm, 26mm幅

アクセサリの概要

切換位置検出機能付パイロットエア切換バルブ



アクセサリ - パイロットエア切換バルブ

	説明	→ページ/検索ワード
1	バルブターミナルVTSA/VTSA-F	多芯プラグインタフェース付 vtsa
2	マニホールドブロックVABF-__	18mm幅, 26mm幅 P.125
3	中間サブライプレートVABF-S4-__	パイロットエア切換バルブ用 P.158
4	バルブVSVA-B-M52-__	18mmまたは26mm幅, センサとケーブル0.5m付 P.158
5	バルブVSVA-B-M52-__	18mmまたは26mm幅, 外部接続ケーブル用センサ付 P.158
6	ケーブル付ソケットNEBU-M8 __	センサへの接続用 P.159
7	バルブVSVA-B-M52-__	18mmまたは26mm幅 ¹⁾ P.158
8	バルブVSVA-B-M52-__	18mmまたは26mm幅, EN 175301準拠のタイプCプラグ付 ¹⁾ P.158
9	バルブVSVA-B-M52-__	18mmまたは26mm幅, 丸型プラグ付 ¹⁾ vsva
10	圧カススイッチSPBA-__	メカ式 P.159
11	ケーブル付ソケットNEBU-M12G5-__	圧カススイッチへの接続用 P.159
12	圧カススイッチSPBA-__	電気式 P.159
13	ブランキングプラグ	- P.212

1) 内蔵センサがないバルブを使用する場合、切換位置検出は圧カススイッチによって行われます。
圧カススイッチはブランキングプラグの代わりに中間サブライプレートねじ込まれます。

VTSA/VTSA-F バルブターミナル

FESTO

テクニカルデータ - パイロットエア切換バルブ, 18mm, 26mm幅

電気データ - パイロットエア切換バルブ		
定格電圧	[V DC]	24
許容電圧公差	[%]	±10
耐サージ電圧	[kV]	2.5
コンタミネーションレベル		3
消費電力	[W]	1.6 (M52-MZD), 1.8 (M52-MZ)
最大磁気破壊フィールド	[mT]	60
切換位置検出		初期位置 (センサを使用)
デューティサイクル	[%]	100
保護等級		IP65, NEMA 4 (全ての電気ポート接続済み状態)

電気データ - センサ						
センサ型式コード		APP	ANP	APC	ANC	APX
スイッチング出力		PNP	NPN	PNP	NPN	PNP
センサ接続		3ピンM8x1プラグ		固定ケーブルおよびバラ線		固定ケーブルおよび4ピンM12プラグ
ケーブル長さ	[m]	0.5 (M8ソケット, M12プラグ付)		2.5		0.5
スイッチング機能		ノーマルクローズ				
切換状態表示		黄色LED (センサ上)				
作動電圧範囲	[V DC]	10~30				
残存リップル	[%]	±10				
定格作動電圧	[V DC]	24				
最大待機電流	[mA]	10				
最大出力電流	[mA]	200				
最大電圧降下	[V]	2				
最大切換周波数	[Hz]	5000				
短絡保護		パルス				
極性保護		全電気ポート				
測定原理		反射式				
切換位置検出		バルブ初期位置 (センサを使用)				

VTSA/VTSA-F バルブターミナル

テクニカルデータ - パイロットエア切替バルブ, 18mm, 26mm幅

FESTO

使用周囲条件	
作動流体	ろ過圧縮空気 (調質クラスISO 8573-1:2010 [7:4:4])
作動/パイロットエアに関する注意	給油または無給油 (給油の場合は常時給油)
使用圧力範囲 [MPa]	-0.09~1.0
騒音レベルLpA [dB(A)]	85
使用周囲温度範囲 [°C]	-5~+50
流体温度範囲 [°C]	-5~+50
RoHS	対応
認 証	C-Tick (オーストラリア認証, 右記部品番号を除く: 539159, 539185)
	CSA (OL)
	c UL us - 認証 (OL)

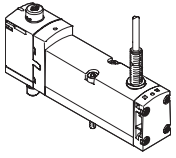
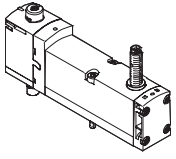
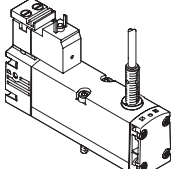
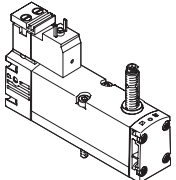
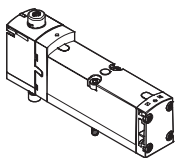
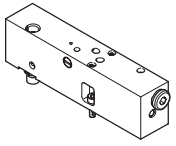
材 質	
マニホールド	アルミダイカスト
バルブ	アルミダイカスト, PA
パッキン	FPM, NBR
ね じ	めっき鋼
センサハウジング	ステンレス
センサケーブル被覆	TPE-U (PUR)

質 量[g]		
幅	18mm	26mm
5ポートバルブ		
VSVA-B-M52-MZD-A1-1T1L-APC	-	307
VSVA-B-M52-MZD-A1-1T1L-APP	-	264
VSVA-B-M52-MZ-A1-1C1-APC	-	332
VSVA-B-M52-MZ-A1-1C1-APP	-	289
VSVA-B-M52-MZD-A1-1T1L-ANC	-	307
VSVA-B-M52-MZD-A1-1T1L-ANP	-	264
VSVA-B-M52-MZ-A1-1C1-ANC	-	332
VSVA-B-M52-MZ-A1-1C1-ANP	-	289
VSVA-B-M52-MZD-A1-1T1L-APX-0.5	-	281
VSVA-B-M52-MZD-A2-1T1L-APX-0.5	157	-
VSVA-B-M52-MZD-A2-1T1L-APP	140	-
VSVA-B-M52-MZD-A2-1T1L-ANP	140	-
VSVA-B-M52-MZD-A1-1T1L	-	293
VSVA-B-M52-MZD-A2-1T1L	163	-
中間サブライプレート		
VABF-S4-2-S	203.5	-
VABF-S4-1-S	-	295

VTSA/VTSA-F バルブターミナル

FESTO

型式データ - パイロットエア切換バルブ, 18mm, 26mm幅

型式データ						
	コード	機能			製品番号	型式
5ポートバルブ (24V DC, プラグイン, VTSA/VTSA-F用, センサ付)						
	SS	5ポートシングル スプリングリターン 0.5mケーブルおよび 4ピンM12プラグ	PNP	18mm	573201	VSVA-B-M52-MZD-A2-1T1L-APX-0,5
				26mm	570850	VSVA-B-M52-MZD-A1-1T1L-APX-0,5
	-	5ポートシングル スプリングリターン 2.5mケーブル	PNP	26mm	560723	VSVA-B-M52-MZD-A1-1T1L-APC
				NPN	26mm	560742
	SO	5ポートシングル スプリングリターン 3ピンM8プラグ	PNP		18mm	573202
				26mm	560724	VSVA-B-M52-MZD-A1-1T1L-APP
	SQ		NPN	18mm	573203	VSVA-B-M52-MZD-A2-1T1L-ANP
				26mm	560743	VSVA-B-M52-MZD-A1-1T1L-ANP
	-	5ポートシングル スプリングリターン EN 175301準拠のタイプCプラグ 2.5mケーブル	PNP	26mm	560725	VSVA-B-M52-MZ-A1-1C1-APC
				NPN	26mm	560745
	-	5ポートシングル スプリングリターン EN 175301準拠のタイプCプラグ 3ピンM8プラグ	PNP		26mm	560726
				NPN	26mm	560744
5ポートバルブ (24V DC, プラグイン, VTSA/VTSA-F用)						
	-	5ポートシングル スプリングリターン		26mm	539159	VSVA-B-M52-MZD-A1-1T1L
				18mm	539185	VSVA-B-M52-MZD-A2-1T1L
VTSA/VTSA-Fのパイロットエア切換バルブ用中間サブライプレート						
	ZO	中間サブライプレート (ダクト1~14のパイロットエア切換用)		18mm	573200	VABF-S4-2-S
				26mm	570851	VABF-S4-1-S

- 注記

切換位置検出機能付バルブをさらに別個のタイプとして注文可能です。これらは必要なMOカバーキャップを事前にコンフィグレーションして

います。
→切換位置検出付バルブ (P.140)

- 注記

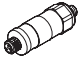

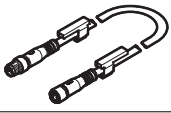
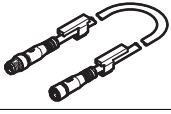

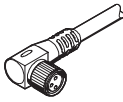
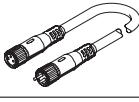
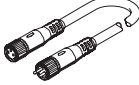
バルブ内のセンサはお客様で交換しないでください。誤った取付を行うと、エラーやバルブの破損の原因となります。

不具合がある場合はFestoにご連絡ください。

VTSA/VTSA-F バルブターミナル

FESTO

型式データ - パイロットエア切換バルブ, 18mm, 26mm幅

型式データ					
	型式 コード	説明		製品番号	型式
中間サブライプレートの圧カスイッチ, パイロットエア切換バルブ用					
	WL	メカ式圧カスイッチ, 切換可能パイロット用 (中間サブライプレートZOとの組み合わせのみ), 4ピンM12プラグ付		8000033	SPBA-P2R-G18-W-M12-0,25X
	WH	電気式圧カスイッチ, 切換可能パイロット用, スイッチング出力PNP×2 (中間サブライプレートZOとの組み合わせのみ), 4ピンM12プラグ付		8000210	SPBA-P2R-G18-2P-M12-0,25X
圧カスイッチ接続用ケーブル付ソケット					
	GE	<ul style="list-style-type: none"> 5ピンM12ストレートソケット 4ピンM12ストレートプラグ 	0.5m	8000208	NEBU-M12G5-K-0.5-M12G4
ケーブル付ソケット (切換位置検出用センサの電気接続用)					
	-	<ul style="list-style-type: none"> 3ピンM8ストレートソケット 3ピンM12ストレートプラグ 	0.5m	8000209	NEBU-M8G3-K-0.5-M12G3
	GM	<ul style="list-style-type: none"> 3ピンM8ストレートソケット 3線 (バラ) 	2.5m	541333	NEBU-M8G3-K-2,5-LE3
	GN	<ul style="list-style-type: none"> 3ピンM8ストレートソケット 3線 (バラ) 	5m	541334	NEBU-M8G3-K-5-LE3
	GO	<ul style="list-style-type: none"> 3ピンM8エルボソケット 3線 (バラ) 	2.5m	541338	NEBU-M8W3-K-2,5-LE3
	GP	<ul style="list-style-type: none"> 3ピンM8エルボソケット 3線 (バラ) 	5m	541341	NEBU-M8W3-K-5-LE3
	-	<ul style="list-style-type: none"> 3ピンM8エルボソケット (回転可能) 3線 (バラ) 	2.5m	8001660	NEBU-M8R3-K-2.5-LE3
	-	<ul style="list-style-type: none"> 3ピンM8エルボソケット (回転可能) 3線 (バラ) 	5m	8001661	NEBU-M8R3-K-5-LE3
	GQ	<ul style="list-style-type: none"> 3ピンM8ストレートソケット 4ピンM8ストレートプラグ 	2.5m	554037	NEBU-M8G3-K-2,5-M8G4
	-	モジュラケーブル	-	-	NEBU-__ →ホームページ : nebu

VTSA/VTSA-F バルブターミナル

FESTO

型式データ - パイロットエア切替バルブ, 18mm, 26mm幅

型式データ					
	コード	説明		製品番号	型式
カバー					
	N	手動操作キャップ (プッシュ式)	10個/パック	541010	VAMC-S6-CH
	V	手動操作用カバーキャップ (手動操作なし)	10個/パック	541011	VAMC-S6-CS
	A	キャップ (プッシュ式/ヘビーデューティ) 付 アクセサリ (キー) を使用してロック可能 (キャップは1回のみ組付可能)	10個/パック	4105147	VAMC-B-S6-CTR
手動操作 (ヘビーデューティ) 用アクセサリ					
	-	ヘビーデューティの起動用, 位置保持用アクセサリ (VAMC-B-S6-CTR)	1個/パック	1662543	AHB-MEB-B
エア接続用アクセサリ					
利用できる継手、ブランキングプラグ、サイレンサ、および その他の空気圧用アクセサリについては、 アクセサリ →P.211参照 またはホームページでご確認ください： 検索ワード ： →connection technology, silencer, blanking plug					

注記

多様なコンフィグレーション済バルブ (手動操作キャップ付) を用意しています。ご注文時にご利用いただけるバルブ型式コードはソレノイドバルブの部分に記載されています。

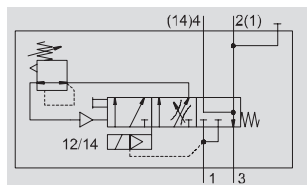
VTSA/VTSA-F バルブターミナル

テクニカルデータ - ソフトスタートバルブ, 43mm幅

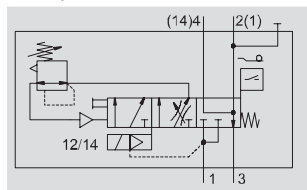
FESTO

回路記号1)

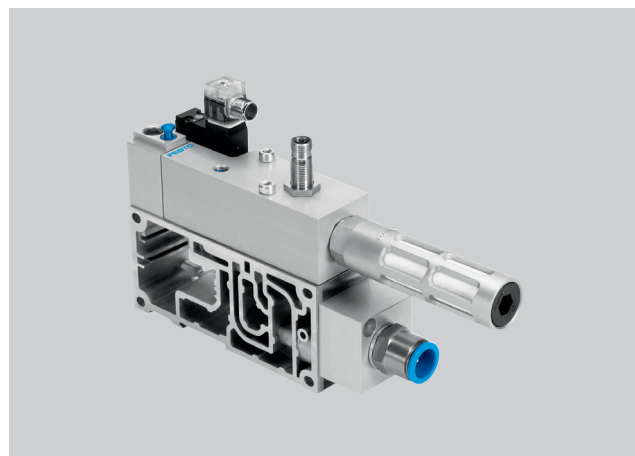
センサなし



センサ付



- - 標準流量
加圧：3000 l/min
排気：3300 l/min
- - モジュール幅
43mm
- - 使用周囲温度範囲
-5~+50°C
- - 使用圧力範囲
0.2~+1.2MPa



説明

機能

ソフトスタートバルブの目的はバルブターミナルのポート1での圧力をゆっくり安全に上昇させ、またそれを素早く排気することです。

スイッチオンは以下の2段階で行われます。

- ポート1の作動圧力が徐々に増加する（速度は流量制御ねじで調整可能）

- ポート1の圧力が以前に設定した値に到達すると、ソフトスタートバルブによってバルブターミナルのポート1がフルの使用圧力に切り換わるフルの圧力への切り換えポイントは工場出荷時に0.4MPaに設定されていますが、調整ねじで変更可能です。

ポート14（パイロットエア）では常にフルの圧力が使用されています。この圧力によってこのバルブターミナルのバルブが即座に必要な切換位置に移動し、定義されていない状態になることはありません。

バルブが切り換わらない場合、バルブターミナルのダクト1がソフトスタートバ

ルブの排気ポートから排気されるのは、初期位置の場合のみです。排気ポートでワンタッチコネクタまたはサイレンスを選定可能です。

電気制御信号によるセルフリセット機能付のロック式手動操作はメンテナンスおよび整備点検目的に使用可能です。

診断

ソフトスタートバルブのピストン位置はLED付センサで監視可能です。センサによって、バルブが切り換っているか、およびバルブターミナルに給気され

ているかが記録されます。圧力計（オプション）による圧力検出も可能です。

ソフトスタートバルブはオプションでセンサと共に注文可能です。キャリブレーションが必要なため、キャリブレーション後はセンサを後付けできません。

LED付の接続ケーブルは切換状態を表示するために付属しています。

パイロット方式

バルブターミナルにはソフトスタートバルブを介して内部パイロットを、またはさまざまなサイドプレートを使用して内部または外部パイロットを供給可能です。

バルブターミナルへのパイロット供給（内部/外部）はマニホールドブロックとソフトスタートバルブの間のシールプレートによって決まります。

ソフトスタートバルブには内部パイロット用シールプレート（穴あり）および外部パイロット用シールプレート（穴なし）の両方が含まれています。

ソフトスタートバルブ自体は常に内部パイロットになっています。

注記

「意図しない始動からの保護」を使用する場合：手動操作（MO）の意図しない始動からの保護は

すべての操作モードで保証される必要があります。

VTSA/VTSA-F バルブターミナル

テクニカルデータ - ソフトスタートバルブ, 43mm幅

FESTO

ソフトスタートバルブによる管路の分離

ソフトスタートバルブは圧力が1種類のバルブターミナルまたは複数の圧力域を持つバルブターミナル内の特定の圧力域への供給用としてのみ使用可能です。

右側サイドプレート（コードXP3）と組み合わせたソフトスタートバルブが圧力域用に選択された場合、ポート1にブランキングプラグがあるサブライプレート（コードW）がこの管路に必要です。

ソフトスタートバルブを使用する場合、一般にサブライプレート（ポート1にブランキングプラグ）も排気（ダクト3/5）のためにこの圧力域に必要とされます。

ソフトスタートバルブがある圧力域で右側サイドプレートから排気（3/5）することが可能な場合、サブライプレートは必要ありません。

制約事項

エア供給	排気	パイロット方式	リバーシブル
ソフトスタートバルブが使用されている圧力域には、圧縮空気を供給するための他のエレメントを設置しないでください。	ソフトスタートバルブは排気には使用できません。ダクト3/5分離の圧力域で使用する場合は、排気プレートが必須となります。	内部パイロット供給（ダクト14）にソフトスタートバルブを使用する場合、バルブターミナルにほかのパイロットエアを入力することはできません。	ソフトスタートバルブはリバーシブル用には使用できません。

- 注記

ソフトスタートバルブのコンポーネントの設定オプションおよび説明図については取扱説明書を参照してください。調整ねじは自由にアクセスできるように組付けられています。

セーフティデータ

認証	ISO 5599-2
強制オフ	切換頻度：min. 1/month
CEマーク (適合宣言書参照)	EU低電圧指令準拠（交流電圧110V ACを使用するタイプのみ）
0信号での最大ポジティブテストパルス [μs]	2500 ¹⁾
1信号での最大ネガティブテストパルス [μs]	1400 ¹⁾
耐衝撃性	重要性レベル2（EN 60068-2-27準拠）
耐振性	重要性レベル2（EN 60068-2-6準拠）

1) 値が適用されるのは直流24V DCを使用するタイプのみです。

基本仕様

デザイン	スプールバルブ
起動方式	ソレノイド
シーリング原理	ソフトシール
取付方法	マニホールド, ISO 5599-2準拠のISOサイズ1
取付姿勢	任意
バルブ機能	ソフトスタート機能
手動操作	ロック式, 電気制御信号によるセルフリセット, 初期位置上部 → P.168
リセット方式	スプリングリターン
制御方式	パイロット式
パイロット方式	内部, 外部
流れ方向	逆流不可
切換位置検出	センサによる切換位置

標準流量 [l/min]

供給	3000
排気	3300

VTSA/VTSA-F バルブターミナル

テクニカルデータ - ソフトスタートバルブ, 43mm幅

FESTO

使用周囲条件		
型 式	VABF-S6-1-P5A4-__-1	VABF-S6-1-P5A4-__-2A
作動流体	ろ過圧縮空気 (調質クラスISO 8573-1:2010 [7:4:4])	
作動流体/パイロットエアに関する注意	給油または無給油 (給油の場合は常時給油)	
使用圧力範囲 [MPa]	0.2~1.2	0.2~1.0
切換圧力設定値 [MPa]	0.4	
使用周囲温度範囲 [°C]	-5~+50	
RoHS	対 応	

バルブ応答時間[ms]		
バルブ応答時間	On時	17
	Off時	50

電気データ - ソフトスタートバルブ		
型 式	VABF-S6-1-P5A4-__-1	VABF-S6-1-P5A4-__-2A
配線方式	タイプCエルポプラグ (EN 175301-803準拠)	
定格電圧 [V]	24 DC	110 AC
作動電圧範囲 [V]	24 DC ±10%	110 AC ±10%
コイル特性	24V DC : 2.5W	110/120 V AC : 50/60Hz, 引込電力3.0VA 110/120 V AC : 50/60Hz, 保持容量2.4VA
保護等級 (EN 60529)	IP65, NEMA 4 (全ての電気ポート接続済み状態)	

電気データ - センサ		
型 式	SIEN-M12B-PS-S-L	SIEN-M12B-NS-S-L
配線方式	4ピンM12プラグ (EN 60947-5-2準拠)	
スイッチング出力	PNP	NPN
スイッチング機能	ノーマルオープン	
切換状態表示	黄LED	
作動電圧範囲 [V DC]	10~30	
残存リップル [%]	±10	
定格作動電圧 [V DC]	24	
センサ待機電流 [mA]	10	
最大出力電流 [mA]	200	
最大電圧降下 [V]	2	
最大切換周波数 [Hz]	3000	
短絡保護	パルス	
極性保護	全電気ポート	
測定原理	反射式	
切換位置検出	センサによる切換位置	

材 質		
	ソフトスタートバルブ	マニホールドブロック
ハウジング	アルミアルマイト処理	アルミダイカスト
パッキン	NBR, HNBR	-
ね じ	めっき鋼	-

VTSA/VTSA-F バルブターミナル

テクニカルデータ - ソフトスタートバルブ, 43mm幅

FESTO

例1：ソフトスタートバルブを使った圧力域とパイロット

内部, 外部パイロット

必要条件

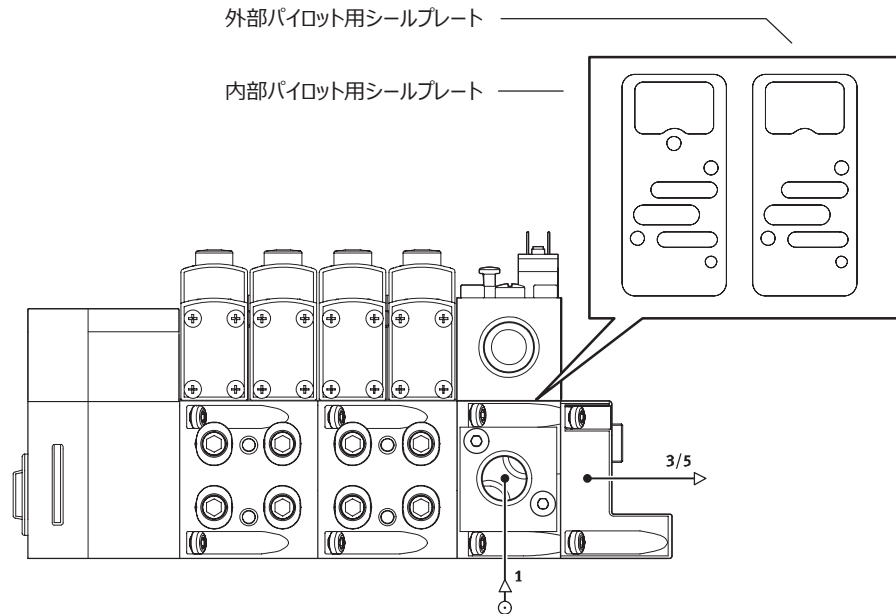
- エア供給：
ソフトスタートバルブを使用
- 右側サイドプレート¹⁾：
ポート1はブランキングプラグ

内部パイロット用：

- シールプレート
(ソフトスタートバルブ - マニホールド)
パイロットエア供給ポート「開」状態
- 右側サイドプレート：
ポート14はブランキングプラグ

外部パイロット用：

- シールプレート
(ソフトスタートバルブ - マニホールド)
パイロットエア供給ポート「閉」状態
- パイロットエア供給は右側サイドプレートでのポート14を使用



1) このコンフィグレーションでは、パイロットエアセレクト付右側サイドプレートは排気ができないため使用できません。

例2：ソフトスタートバルブ、サプライプレート、パイロット供給ありの圧力域

内部, 外部パイロット

必要条件

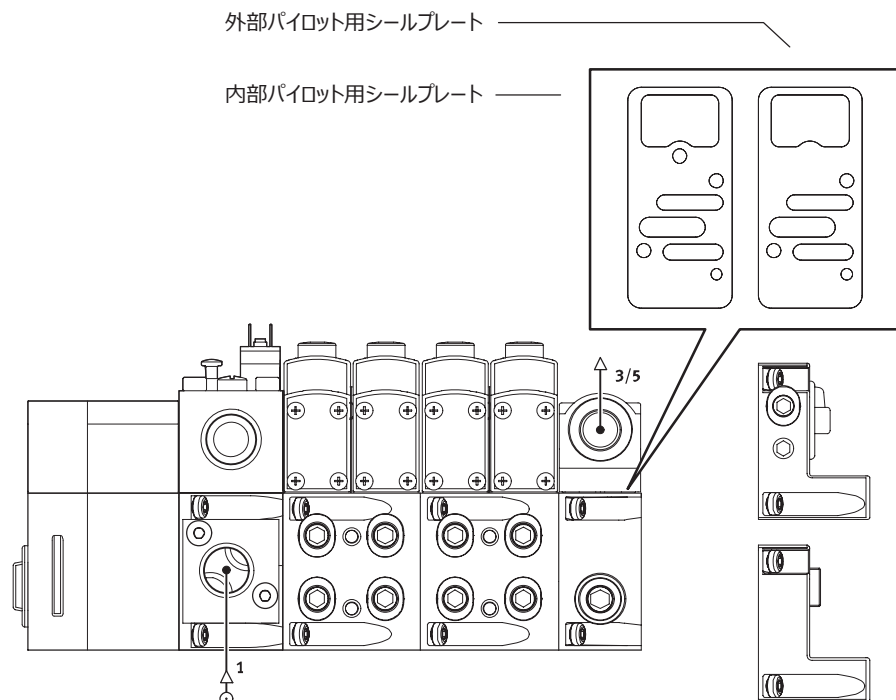
- エア供給：
ソフトスタートバルブを使用
- サプライプレート：
ポート1はブランキングプラグ
- 右側サイドプレート：
ポート1, 3/5はブランキングプラグ、
または
- 右側サイドプレート：
パイロットエアセレクト付

内部パイロット用：

- シールプレート
(ソフトスタートバルブ - マニホールド)
パイロットエア供給穴「開」状態
- 右側サイドプレート：
ポート14はブランキングプラグ、または
- コーディング付サイドプレート
(ポジション2、内部パイロット)

外部パイロット用：

- シールプレート
(ソフトスタートバルブ - マニホールド)
パイロットエア供給穴「閉」状態
- パイロットエア供給は右側サイドプレートでのポート14を使用、または
- コーディング付サイドプレート
(ポジション1、外部パイロット)



VTSA/VTSA-F バルブターミナル

FESTO

テクニカルデータ - ソフトスタートバルブ, 43mm幅

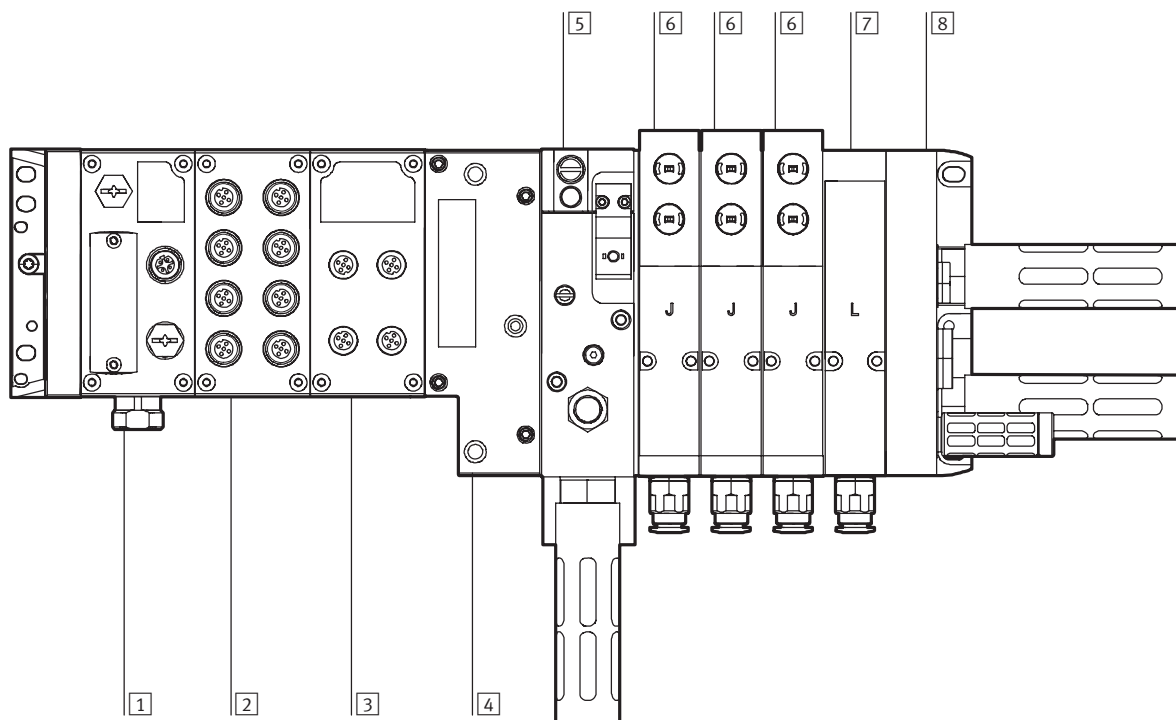
使用例1：バルブターミナルVTSA（メタル製CPXターミナル+ソフトスタートバルブ）

内部パイロット（PPおよびXP2）：

選定用製品番号：539217

外部パイロット（PMおよびXP1）：

選定用製品番号：539217



1 EtherNet/IPまたはModbus

2 インputモジュール
(16デジタルインPut)

3 アウトPutモジュール
(8デジタルアウトPut)

4 CPX空気圧インタフェース

5 ソフトスタートバルブ
(PP - 内部パイロットエア)

5 ソフトスタートバルブ
(PM - 外部パイロットエア)

6 5ポートダブル (J)

7 空位置 (L)

8 右側サイドプレート(XP2)
給・排気および外部パイロット付
ポート1と14はブランクプラグ

8 右側サイドプレート (XP1)
給・排気および外部パイロット付
ポート1はブランクプラグ

内部パイロット（PPおよびXP2）：

製品番号：539217

電気部：51E-F-36GCQPNMKBLX-S+GSBA

空気圧部：44P-N-XP2-SMPP-BB-3JL+UGBP1

外部パイロット（PMおよびXP1）：

製品番号：539217

電気部：51E-F-36GCQPNMKBLX-S+GSBA

空気圧部：44P-N-XP1-SMPM-BB-3JL+UGBP1

VTSA/VTSA-F バルブターミナル

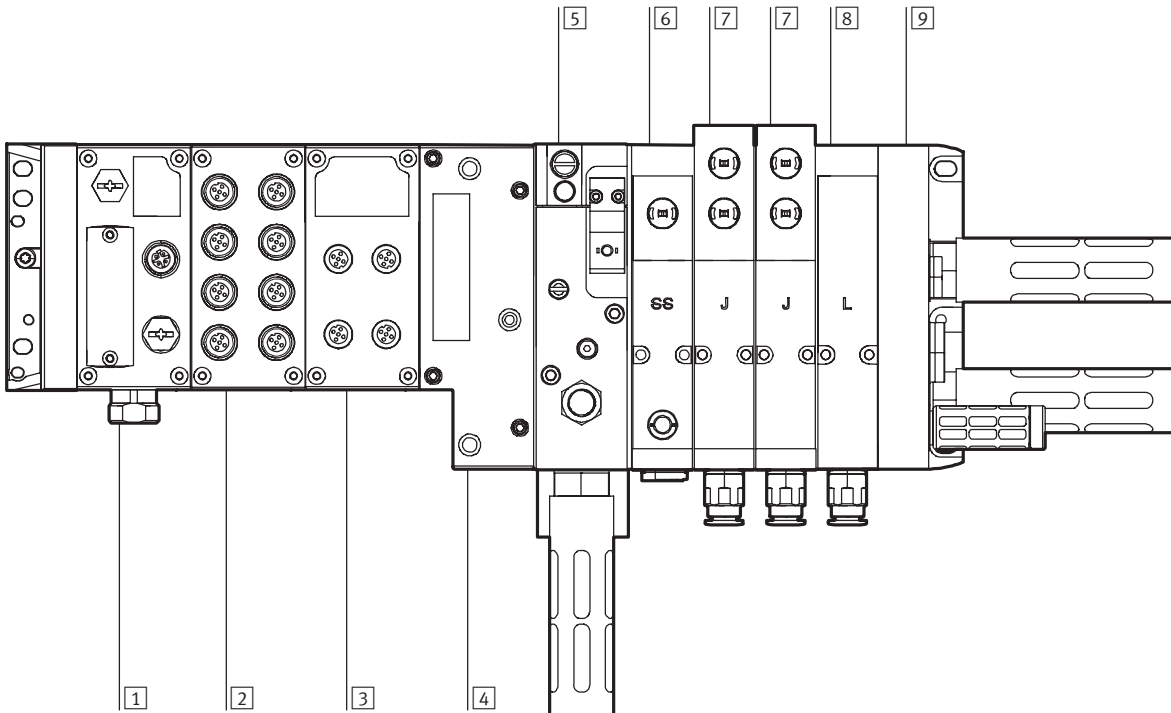
テクニカルデータ - ソフトスタートバルブ, 43mm幅

FESTO

使用例2：バルブターミナルVTSA（メタル製CPXターミナル+ソフトスタートバルブ+切換位置検出）

外部パイロット（PMおよびXP2）：

選定用製品番号：539217



- | | | | | | | | |
|---|--------------------------------------|---|---------------------------|---|--|---|---|
| 1 | EtherNet/IPまたはModbus TCP用Fieldbusノード | 4 | CPX空気圧インタフェース | 6 | 5ポートシングル, スプリングリターン, 0.5mケーブルとM12プラグ付 PNPセンサによる切換状態表示 (SS), パイロットエア供給 切換用中間サブライプレート (ZO) | 7 | 5ポートダブル (J), 26mm幅 |
| 2 | インプットモジュール (16デジタルインプット) | 5 | ソフトスタートバルブ (PM - 外部パイロット) | 7 | 5ポートダブル (J), 26mm幅 | 8 | 空位置 (L) |
| 3 | アウトプットモジュール (8デジタルアウトプット) | | | 8 | 空位置 (L) | 9 | 右側サイドプレート (XP2) 給・排気および外部パイロット 付ポート1と14はブランキングプラグ |

外部パイロット（PMおよびXP2），切換位置検出付（SS），パイロットエア供給切換用中間サブライプレート（ZO）

製品番号：539217

電気部：51E-F36GCQPNMKBLX-S+GSBA

空気圧部：44P-N-XP2-SMPM-BB-SSZOJL+UGCGBP1

VTSA/VTSA-F バルブターミナル

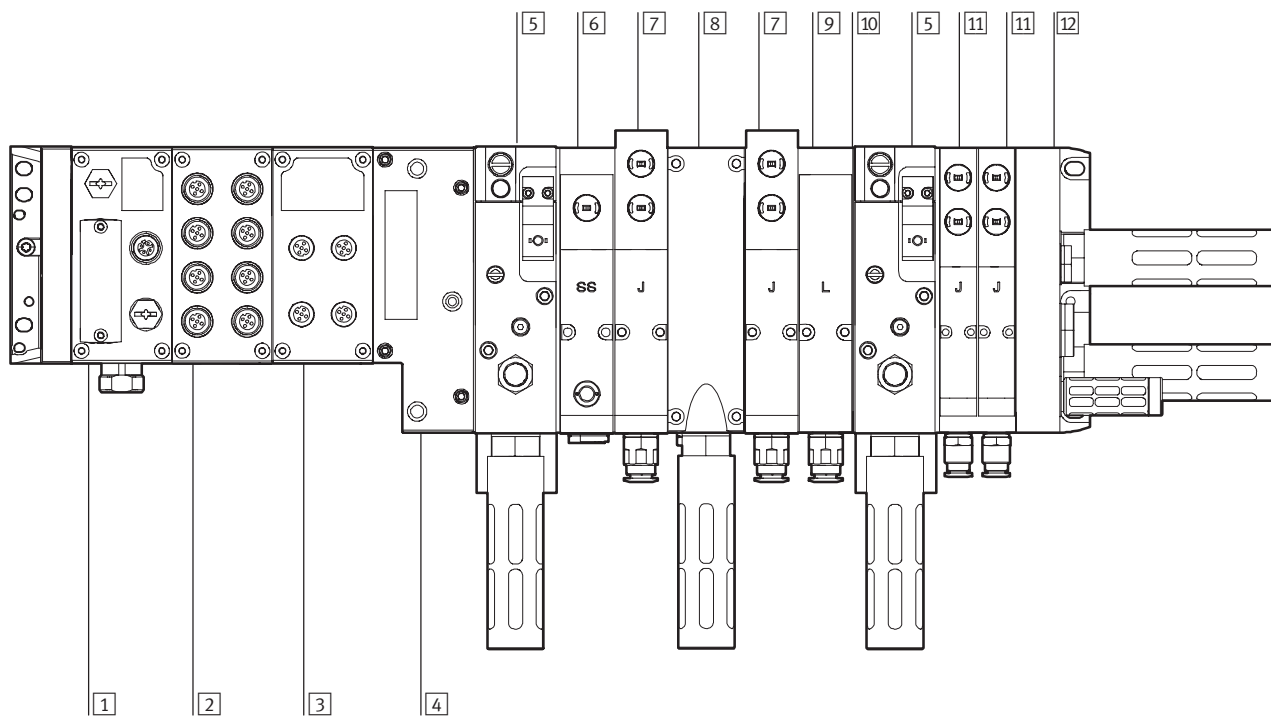
テクニカルデータ - ソフトスタートバルブ, 43mm幅

FESTO

使用例3 : バルブターミナルVTSA (メタル製CPXターミナル+切換位置検出+ソフトスタートバルブ+2つの圧力域)

外部パイロット (PMおよびXP2) :

選定用製品番号 : 539217



- | | | | |
|--|--|----------------------|---|
| 1 EtherNet/IPまたはModbus TCP用Fieldbusノード | 5 1つの圧力域用ソフトスタートバルブ (PM - 外部パイロット) | 7 5ポートダブル (J), 26mm幅 | 11 5ポートダブル (J), 18mm幅 |
| 2 インputモジュール (16デジタルインプット) | 6 5ポートシングル, スプリングリターン, 0.5mケーブルとM12ワンタッチコネクタ付PNPセンサによる切換状態表示 (SS), 補助パイロットエア供給切換用中間サブライプレート (ZO) | 8 ポート3/5用排気プレート (W) | 12 右側サイドプレート (XP2) 給・排気および外部パイロット付ポート1と14はプランキングプラグ |
| 3 アウトputモジュール (8デジタルアウトput) | | 9 空位置 (L) | |
| 4 CPX空気圧インタフェース | | 10 管路分離 (S) 1, 3/5 | |

外部パイロット (PMおよびXP2), 切換位置検出付 (SS), パイロットエア供給切換用中間サブライプレート, 2つの圧力域

製品番号 : 539217

電気部 : 51E-F-36GCQPnMKBLX-S+GSBA

空気圧部 : 44P-N-XP2-LSMPM-BWBSPMAS-SZOJLJJ+UGCGBP1

空気圧部の配線

切換位置検出 (SS) およびM12センサコネクタ付のバルブは適切なケーブルでCPXインプットモジュールに接続され、センサ信号がCPXシステムにリンクされます。

ソフトスタートバルブ (PM - センサPNP付) は適切なケーブル (GC) でCPXインプットモジュールに接続され、センサ信号がCPXシステムにリンクされます。

CPXアウトputモジュールとの間の接続ケーブル (GBP1) はソフトスタートバルブ (PM) の制御に使用されます。(制御信号)

VTSA/VTSA-F バルブターミナル

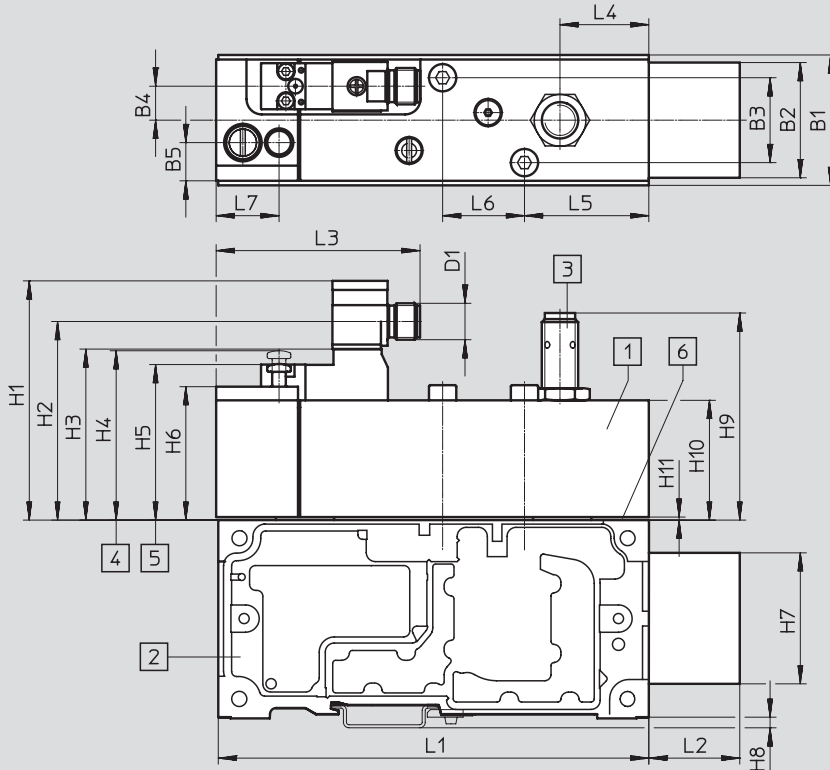
テクニカルデータ - ソフトスタートバルブ, 43mm幅

FESTO

外形寸法図

CADデータのダウンロード→www.festo.jp

ソフトスタートバルブ

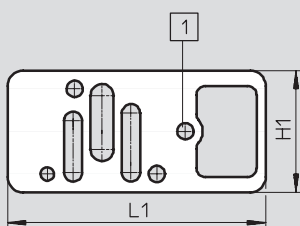


- ① ソフトスタートバルブ (ISO 5599-2準拠)
- ② アダプタ (ポート2および4) 付マニホールド, エア接続ポート径G1/2
- ③ ソフトスタートバルブ (オプションでセンサまたは保護キャップ付)
- ④ 手動操作, 初期位置 (停止時)
- ⑤ 手動操作, 切換位置 (作動時)
- ⑥ バルブターミナルへの内部または外部パイロット用シールプレート

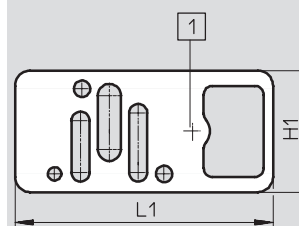
型 式	B1	B2	B3	B4	B5	D1	L1	L2	L3	L4	L5	L6	L7
VABF-S6-1-P5A4-G12-4-__	43	36.5	28	11.2	12.6	M12x1 コネクタ	142	30	67.3	29.3	41	27	20.8

型 式	H1	H2	H3	H4	H5	H6	H7	H8	H9	H10	H11
VABF-S6-1-P5A4-G12-4-__	78.9	65.5	56.4	55.9	51.5	44	41.2	3.5	68.3	39.5	1

ソフトスタートバルブとマニホールドの間のシールプレート¹⁾



① 穴あり, 内部パイロット



① 穴なし, 外部パイロット

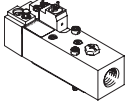


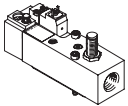


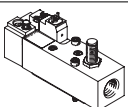


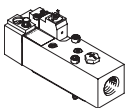


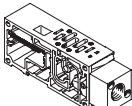
型 式	H1	L1
VABD-S6-__	40	84.8

1) ソフトスタートバルブにはシールプレートが付属しています。

VTSA/VTSA-F バルブターミナル

テクニカルデータ - ソフトスタートバルブ, 43mm幅

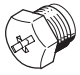


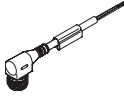
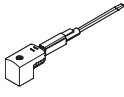

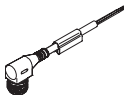
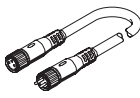

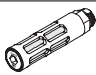

FESTO

型式データ				
	ターミナル 型式コード	説明	質量 [g]	製品番号 型式
ソフトスタートバルブ (24V DC)				
	-	センサアウトプットなし, エア接続ポート径G1/2 (内部および外部パイロット用シールプレート付)	590	558230 VABF-S6-1-P5A4-G12-4-1
	PN	外部パイロット用シールプレート (穴なし)		
	PQ	内部パイロット用シールプレート (穴あり)		
ソフトスタートバルブ (24V DC) PNP付				
	-	センサアウトプットPNP付, エア接続ポート径G1/2 (内部および外部パイロット用シールプレート付)	605	557377 VABF-S6-1-P5A4-G12-4-1-P
	PM	外部パイロット用シールプレート (穴なし)		
	PP	内部パイロット用シールプレート (穴あり)		
ソフトスタートバルブ (24V DC) NPN付				
	-	センサアウトプットNPN付, エア接続ポート径G1/2 (内部および外部パイロット用シールプレート付)	605	558233 VABF-S6-1-P5A4-G12-4-1-N
	PK	外部パイロット用シールプレート (穴なし)		
	PO	内部パイロット用シールプレート (穴あり)		
ソフトスタートバルブ (110V AC)				
	-	センサアウトプットなし, エア接続ポート径G1/2 (内部および外部パイロット用シールプレート付)	590	558228 VABF-S6-1-P5A4-G12-4-2A
	PN	外部パイロット用シールプレート (穴なし)		
	PQ	内部パイロット用シールプレート (穴あり)		
マニホールド				
	-	ソフトスタートバルブ (ポート2, 4組組み合わせポート) の取付用 エア接続ポート径G1/2	570	556989 VABV-S6-1Q-G12

VTSA/VTSA-F バルブターミナル

FESTO

アクセサリ - 43mm幅ソフトスタートバルブ

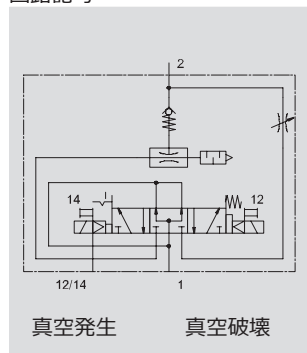
型式データ					
説明	コード	説明		製品番号	型式
カバーキャップ					
	-	M12, センサ開口部シール用	10個/パック	165592	ISK-M12
ソフトスタートバルブの配線					
	P1	<ul style="list-style-type: none"> 2ピンタイプCエルボソケット, LED付 2ピンM12ストレートプラグ 24V DC 		188024	MSSD-EB-M12-MONO
	GB	<ul style="list-style-type: none"> 5ピンM12ストレートソケット 4線 (バラ) 	5m	541328	NEBU-M12G5-K-5-LE4
	-	<ul style="list-style-type: none"> 5ピンM12エルボソケット 4線 (バラ) 	5m	541329	NEBU-M12W5-K-5-LE4
	GG	3ピンタイプCエルボソケット, LED付	2.5m	151688	KMEB-1-24-2,5-LED
	GH	3線 (バラ)	5m	151689	KMEB-1-24-5-LED
	GJ	24V DC, PVC	10m	193457	KMEB-1-24-10-LED
	GK	<ul style="list-style-type: none"> 3ピンタイプCエルボソケット 3線 (バラ) 	2.5m	151690	KMEB-1-230AC-2,5
	GL	<ul style="list-style-type: none"> 230V AC, PVC 	5m	151691	KMEB-1-230AC-5
ケーブル付ソケット (センサの電気接続用)					
	-	<ul style="list-style-type: none"> 5ピンM12ストレートソケット 4線 (バラ) 	5m	541328	NEBU-M12G5-K-5-LE4
	GC	<ul style="list-style-type: none"> 5ピンM12エルボソケット 4線 (バラ) 	5m	541329	NEBU-M12W5-K-5-LE4
	-	モジュラシステム (あらゆるタイプのケーブル用)		-	NEBU-__ →ホームページ : nebu
圧力計					
	-	0~1.0MPa, エア接続ポート径M5		526323	MA-27-10-M5
サイレンサ					
	U	標準デザイン, ねじ (1個/パック)	G1/2	6844	U-1/2-B
	O	焼結構造, ねじ (10個/パック)	G1/2	1205863	AMTE-M-LH-G12
エア接続用アクセサリ					
<p>利用できる継手、フランキングプラグ、サイレンサ、および その他の空気圧用アクセサリについては、アクセサリ→P.211参照 またはホームページでご確認ください： 検索ワード： →connection technology, silencer, blanking plug</p>					

VTSA/VTSA-F バルブターミナル

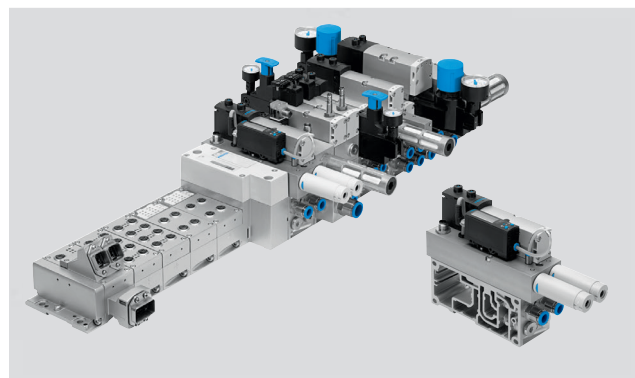
テクニカルデータ - エジェクタプレート

FESTO

回路記号



-  幅
53mm
-  作動電圧
24V DC
-  使用圧力範囲
0.4~0.8MPa




説明

真空ブロックは既存のVTSA/ VTSA-Fに搭載可能です。搭載するには、真空ブロックをマニホールドブロック（2連、26mm幅）にねじ留めします。

真空ブロックは真空パッドと連動して、ワークを吸着、保持し、解放するために使用されます。サクシヨングリップは真空を利用してワークを吸着・保持します。ワークが配置されると、

真空破壊によって解放されます。真空システムを加圧することにより、一時的な真空破壊を実現します。真空破壊時間は調整可能です。


 注記
真空ブロックVABF-S4-1-V2B1はパイロットエア遮断用のスタッキング（中間サブライプレートVABF-S4-1-S+5ポートバルブ）と組み合わせでVTSAバルブターミナルで使用可能になります。

機能

真空ブロックVABF-S4-1-V2B10の使用目的は真空を発生させることです。真空によってサクシヨングリップに吸着力が発生し、ワークが把持・搬送されます。真空発生用のエア供給はソレノイドバルブによって制御されます。真空はコイル12に通電すると発生します。

真空ポートBでの設定値は真空センサを使用して（スイッチング出力によって）監視されます。設定値に到達すると、真空発生は自己保持フェーズに戻ります。真空ブロックにより、真空発生プロセスは設定されたスイッチングポイントの範囲内で独立して制御されます（省エネ機能）。

内蔵されているバルブはコイル14に通電することによって真空破壊状態になります。これによってワークはサクシヨングリップから安全かつ高速に解放されます。エジェクタパルス（真空破壊エア）の長さは、電気パルスの時間の影響を受けることがあります。真空破壊の時間は流量制御バルブによって調整可能です。

 注記
バルブが「真空発生」または「省エネ」状態のときに電源信号または空気圧供給がないと、バルブは「真空発生」位置に戻ります。

省エネ機能（LS）の操作モード

真空が規定の真空スレッシュールド値（1）（サクシヨノフ）に達すると、真空発生は自動的にオフになりチェックバルブにより真空圧低下

を防止します。しかし、ワークの表面の荒さなどが原因で起こる漏れにより真空圧はゆっくりと低下します。

圧力が設定されているスレッシュールド値（2）（サクシヨノン）より低下すると、真空発生が自動的にオンに

なります。設定されているスレッシュールド値（1）（サクシヨノフ）に再び到達するまで、真空が生成されます。


サクシヨノフのスレッシュールド値（省エネ機能）（1）：

真空エジェクタは出力Out Aの設定と同時にオフになります。プリセット値は-0.07MPaです。

サクシヨノンのスレッシュールド値（2）：

スレッシュールド値（2）は常にポートB（3）「真空検出」のスイッチングポイントより大きくしてください。

（2）と（3）のギャップは0.005MPa以上である必要があります。

 注記
設定オプションおよび詳細手順は、取扱説明書およびFesto Support Portalの文書VABF-S4-1-V2B1_を参照してください。
→ホームページ

VTSA/VTSA-F バルブターミナル

FESTO

テクニカルデータ - 真空ブロック

基本仕様		
バルブ機能		5ポート3ポジション, プレッシュャセンタ
デザイン		非モジュール式
取付姿勢		任意
ノズル径 (真空発生)	[mm]	2.0
エジェクタタイプ		高真空, 標準
機能		<ul style="list-style-type: none"> 真空破壊 流量制御バルブ On-Offソレノイドバルブ 省エネ回路 チェックバルブ オープンサイレンサ 真空スイッチ
サイレンサデザイン		オープン式
測定変数		相対圧力
測定原理		ピエゾ抵抗
スイッチング機能		スレッシュリッドコンパレータ
短絡保護		あり
極性保護		全電気ポート
誘導保護回路		MZ, MY, MEコイル使用
スイッチング機能		ノーマルオープン
スレッシュリッド値設定範囲	[MPa]	-0.0999~0 (推奨使用範囲: -0.095~-0.005)
ヒステリシス設定範囲	[MPa]	-0.09~0
電源, 真空ブロック		付属M12プラグを使用
空気圧供給, 真空ブロック		バルブターミナルVTSA/VTSA-F経由
真空破壊		流量制御ねじを使用し調整可能
駆動方式		<ul style="list-style-type: none"> バルブ 真空ブロック
制御方式 - ソレノイドバルブ		ソレノイド式 ノズルによる真空発生
制御方式 - ソレノイドバルブ		パイロット式
流れ方向		逆流不可
排気機能		流量制御あり (ダクト3および5)
取付方法		取付穴, マニホールド, 26mm幅
手動操作		ロック式, プッシュ式, 手動操作なし
<ul style="list-style-type: none"> 真空発生用 真空破壊用 		あり, コイル12 (ロック式) あり, コイル14 (プッシュ式), (電源オフの場合のみ有効)
切換状態表示		LED
エア接続ポート		
給気ポート	1, 3	バルブターミナルのマニホールド経由, 26mm幅
排気ポート	3/5	真空ブロック用モジュラサイレンサ経由
出力ポート (真空ポート)	2	バルブターミナルのマニホールド経由 (ワンタッチコネクタ - 真空), G1/4
ポート	4	バルブターミナルのマニホールド経由 (B-1/4によるプラグ)

VTSA/VTSA-F バルブターミナル

FESTO

テクニカルデータ - 真空ブロック

テクニカルデータ (圧カスイッチ) - 真空ブロック (出荷時設定)

ポートA：省エネ機能		
• 切換動作		スレッシュホールドコンパレータ
• スイッチングポイント	[MPa]	-0.07
• ヒステリシス	[MPa]	0.02
• 切換特性		NO (ノーマルオープン)
ポートB：真空検出		
• 切換動作		スレッシュホールドコンパレータ
• スイッチングポイント	[MPa]	-0.04
• ヒステリシス	[MPa]	0.0005
• 切換特性		NO (ノーマルオープン)

注記

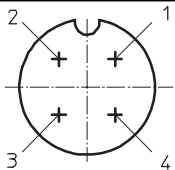
ポートAとポートBの設定オプション
および詳細手順は、取扱説明書
およびFesto Support Portalの

文書VABF-S4-1-V2B1__を参
照してください。
→ホームページ

電気データ

配線方式		ISO 15407-2準拠の4ピンプラグ (バルブターミナルを経由しない独立電源)
定格電圧	[V DC]	24
作動電圧範囲	[V DC]	21.6~26.4
デューティサイクル	[%]	100
最大出力電流	[mA]	50
電圧降下	[V]	≤1.5
待機電流	[mA]	50~150 (コイルの切換状態による)
コイル特性	[V DC]	24
消費電力 (コイル特性)	[W]	1.3
過負荷保護		あり
精度 (フルスケール)	[% FS]	±3
保護等級 (EN 60529)		IP65, NEMA 4 (全ての電気ポート接続済み状態)

配線方式1)

	4ピンM12プラグ EN 61076-2-101準拠	ピン1 - + 24V DC (茶色 : BN) ピン2 - Out B (白色 : WH) ピン3 - 0V DC (青色 : BU) ピン4 - Out A (黒色 : BK)	作動電圧 スイッチング出力B (ポートB) 0V DC スイッチング出力A (ポートA)
---	-------------------------------	---	---

1) 許容信号ケーブル長さ5m

VTSA/VTSA-F バルブターミナル

FESTO

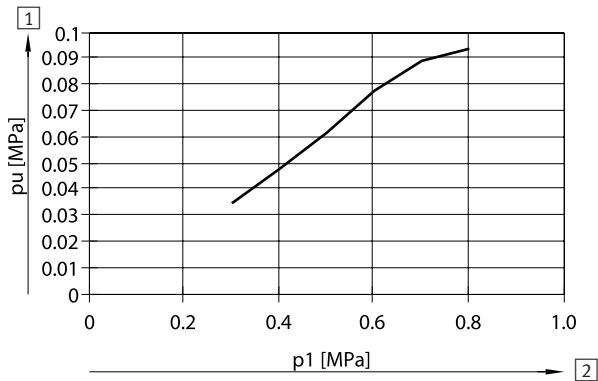
テクニカルデータ - 真空ブロック

使用周囲条件	
作動流体	ろ過圧縮空気 (調質クラスISO 8573-1:2010 [7:4:4])
流体の給油	不可
使用圧力範囲 [MPa]	0.4~0.8
定格作動圧力 [MPa]	0.6
測定圧力範囲 [MPa]	-0.1~0
不完全真空 [MPa]	最大約0.09 (使用圧力時)
使用周囲温度範囲 [°C]	0~50
流体温度範囲 [°C]	0~50
騒音レベルLpA (定格作動圧力時) [dB(A)]	78

材質	
ハウジング, ノズル	アルミアルマイト処理
ねじ	めっき鋼
パッキン	NBR
プラグハウジング	ニッケルめっき亜鉛ダイカスト
プラグ接点	真鍮 (金めっき)
圧力センサの確認窓	PA
圧力センサキーボード	TPE-U
RoHS	対応

増圧比, エア消費量, 流量

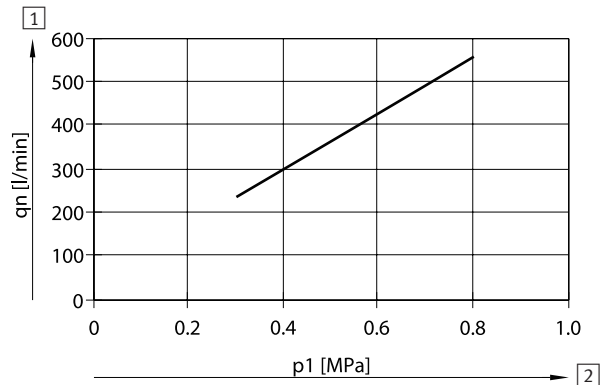
使用圧力時 p_1 の真空度 p_u



① 真空度

② 使用圧力

使用圧力時 p_1 のエア消費量 q_n



① エア消費量

② 使用圧力

VTSA/VTSA-F バルブターミナル

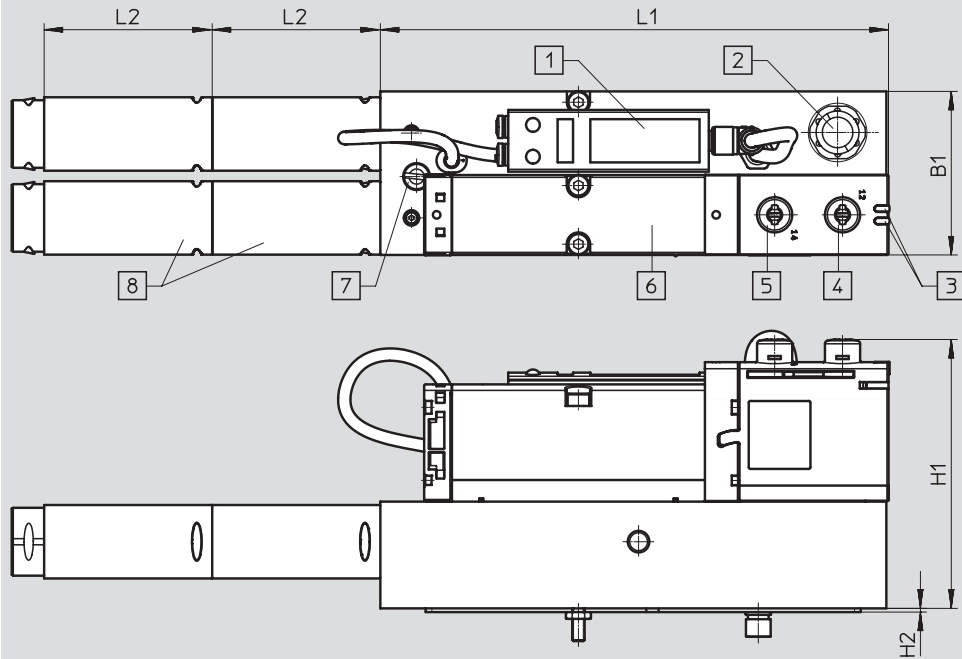
テクニカルデータ - 真空ブロック

FESTO

外形寸法図

CADデータのダウンロード→www.festo.jp

真空ブロック



- | | | | |
|---------------------------------|-----------------------|------------------------------|-------------|
| 1 圧力センサ
(LCDと操作ボタン付) | 3 切換状態表示LED
(バルブ用) | 5 真空破壊用手动操作
(電源オフの場合のみ有効) | 6 バルブ |
| 2 電気接続および真空検出用
コネクタ (4ピンM12) | 4 真空発生用手动操作 | 7 真空破壊時間調整ねじ | 8 モジュラサイレンサ |

型 式	B1	H1	H2	L1	L2
VABF-S4-1-V2B1-C-VH-20	53	87.1	1.2	164.7	54.2

VTSA/VTSA-F バルブターミナル

FESTO

テクニカルデータ - 真空ブロック






型式データ					
	コード	説明		製品番号	型式
バルブターミナルVTSA/VTSA-F用真空ブロック					
	VB	バルブターミナルVTSA/VTSA-F用 省エネ機能および真空破壊時間調整機能付	1120g	571425	VABF-S4-1-V2B1-C-VH-20
マニホールド					
	L ²⁾	真空ブロック用 バルブ2連, 4アドレス, ポート4に2つのブランキングプラグ	26mm	1)	VABV-S4-__
	LK ²⁾	真空ブロック用 バルブ2連, 4アドレス, ポート4に2つのブランキングプラグ 小型ワンタッチコネクタ付	26mm	1)	VABV-S4-__
ケーブル付ソケット					
	-	• 5ピンM12ストレートソケット • 4線 (バラ)	2.5m	550326	NEBU-M12G5-K-2.5-LE4
	-	• 5ピンM12ストレートソケット • 4線 (バラ)	5m	541328	NEBU-M12G5-K-5-LE4
	GC	• 5ピンM12エルボソケット • 4線 (バラ)	5m	541329	NEBU-M12W5-K-5-LE4
	-	モジュラケーブル	-	-	NEBU-__ →ホームページ : nebu
エア接続用アクセサリ					
利用できる継手、ブランキングプラグ、サイレンサ、および その他の空気圧用アクセサリについては、 アクセサリ →P.211参照 またはホームページでご確認ください : 検索ワード : →connection technology, silencer, blanking plug					

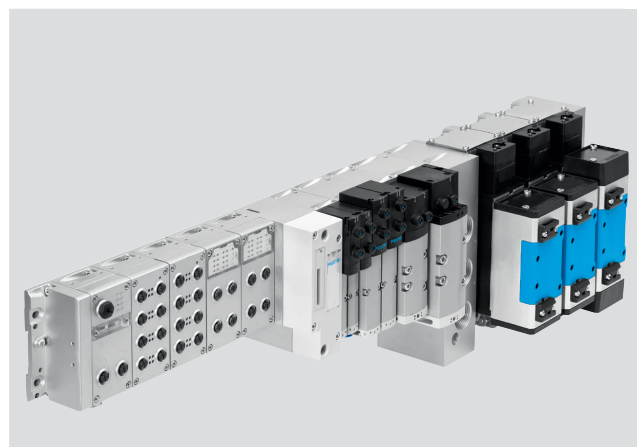
1) 真空ブロックで使用するマニホールドブロックはバルブターミナルコンフィグレータでのみ選定可能です。したがって個別の製品番号はありません。

2) バルブターミナルコンフィグレーションの型式コード内のコード

VTSA/VTSA-F バルブターミナル

適用バルブ, 65mm幅

-  - バルブ幅65mm
ISOサイズ3
-  - 作動電圧
24V DC
-  - 標準流量
4000 l/min
-  - 使用周囲温度範囲
-5~+50°C
-  - 使用圧力範囲
-0.09~+1.0MPa



説明

機能

65mm幅のISOサイズ3、04タイプのバルブ、レギュレータおよびフローコントロールプレートの使用により、VTSA/

VTSA-Fのアプリケーション範囲はさらに拡大されます。

- 5つのバルブサイズ, 空気圧機能はバルブターミナルVTSA/VTSA-Fに搭載
- 標準流量4000 l/min

- 65mm幅、ISOサイズ3の最大26コイルをVTSA/VTSA-Fで使用可能、すべてのバルブ幅のコイル数は32以下

制約事項

パイロットエアセレクト付サイドプレート

ISOサイズ3のコンポーネントを使用する場合、パイロットエアセレクト付サイドプレートは選択できません。

アダプタプレートによるパイロット供給

空気圧コンポーネントがアダプタプレート（電気部品のみ）の左側に取り付けられていない場合、アダプタプレートのポート12と14をプランキングプラグでシールしてください。

圧力域

ISOサイズ3のバルブを使用する場合、最大2つの圧力域を利用可能です。

VTSA/VTSA-F バルブターミナル

FESTO

特長 - 適用バルブ, 65mm幅

バルブ

65mm幅, ISOサイズ3

- 5ポートバルブ
 - シングルソレノイド
 - エアリターン/スプリングリターン
 - ダブルソレノイド
 - ダブルソレノイド (片側信号優先)
- 5ポート3ポジション
 - プレッシュセンタ
 - クローズドセンタ
 - エキゾーストセンタ

特殊機能

Fieldbus接続/CPXターミナル

- 最大搭載バルブ: 32連 (32コイル)
- 給油でも無給油でも使用可能
- 任意数の圧力

多芯プラグ接続


- 最大搭載バルブ: 32連 (32コイル)
- パラレルモジュラリンク
- 給油でも無給油でも使用可能
- 任意数の圧力

AS-インタフェース

- 搭載バルブ: 1~8連 (8コイル)
- 補助電源が必要

コンビネーション

- 65mm幅
- 標準流量4000 l/min
- 18mm, 26mm, 42mm, 52mm各幅のバルブは1台のバルブターミナルに混載可能
- 65mm幅のバルブはアダプタ VABA __を使用しVTSA/VTSA-F コンフィグレーションの端に取り付け

 注記

すべてのバルブ幅のコイル数が32を超えないようにしてください。

バルブターミナルコンフィグレータ

バルブターミナルコンフィグレータは適切なVTSA/VTSA-Fバルブターミナルの選定に利用可能です。これにより適切な製品の発注を非常に簡単に行うことができます。

バルブターミナルはお客様の選んだ型式コードに沿って完全組み立て・テスト済み状態で納入されます。このためアセンブリと設置にかかる手間は最小限に抑える事ができます。

選定したバルブターミナルの型式をそのままご注文時にご連絡ください。

VTSA

→ホームページ: vtasa

CPX

→ホームページ: cpx

→ホームページ: www.festo.com


選定したバルブターミナルの型式をそのままご注文時にご連絡ください。

VTSA-F

→ホームページ: vtasa-f

CPX

→ホームページ: cpx

 注記

ISOサイズ3バルブは基本コンフィグレーションに拘わらず下記に注意してください。

- 手動操作は常にプッシュ式
- ISOサイズ3のアダプタプレートの排気3/5は別個のルートで排出
- 90°接続プレートの取り出し口は常に下部
- 焼結サイレンサにはオプションなし
- 空気圧アクセサリにはオプションなし

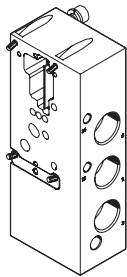
VTSA/VTSA-F バルブターミナル

周辺機器 - 空気圧コンポーネント (65mm幅)

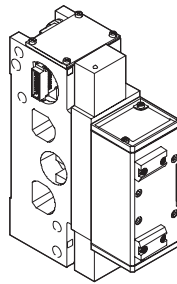
FESTO

モジュール概要 (65mm幅, ISOサイズ3)

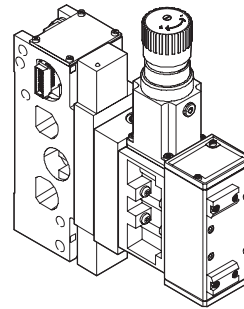
ISO5599-2サイズ3



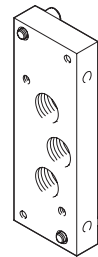
アダプタプレート



バルブ



スタッキング



サイドプレート

空気圧

空気圧モジュール

- ISOバルブ用マニホールド
- サイズ3 : (G1/2) 4000 l/min

アダプタプレート

- 供給ポート1
- 排気ダクト3/5 (分離)
- 外部パイロット接続ポート (オプション)
左側での空気圧コンポーネントの接続用

空気圧モジュール

- ISOバルブ1連用マニホールド
- ソレノイドプレートによるパイロット制御
- ISOサイズ3

スタッキング

- バルブ
- フローコントロールプレート
- レギュレータプレート
- 圧力計
- 1.0MPaまたは真空の管路の分離 (外部パイロットの場合のみ)

ISOサイズ3のバルブ駆動について

- すべてのソレノイドプレートにはプッシュ式手動操作機能付
- 内部パイロット付バルブターミナル : 圧力範囲制限あり
- 外部パイロット付バルブターミナル : 最大1.0MPaの圧力域または真空での操作が可能
この場合、パイロットエアは外部から調整および供給する必要があります。

追加モジュール

- フローコントロールプレート : マニホールドとバルブの間に取り付けられ、単動および複動シリンダの移動速度が個別に設定可能
- レギュレータ : シリンダの接触圧力をポート1、2、4で個別に、または2と4共通で設定するためのレギュレータプレート
- レギュレータの圧力計
- フレキシブルなエア供給
- アダプタプレートまたは右側サイドプレートを使用
- 大型のバルブターミナルなら、圧縮空気を両側で供給可能

- 管路の分離 : 最大2つまでの圧力域 (最大1.0MPaおよび真空) がすべてのバルブサイズで実現可能
この場合、両側でのエア供給が必須となります。
- 0.3MPa未満の圧力に対して調整された外部パイロットの使用が必要

オプション

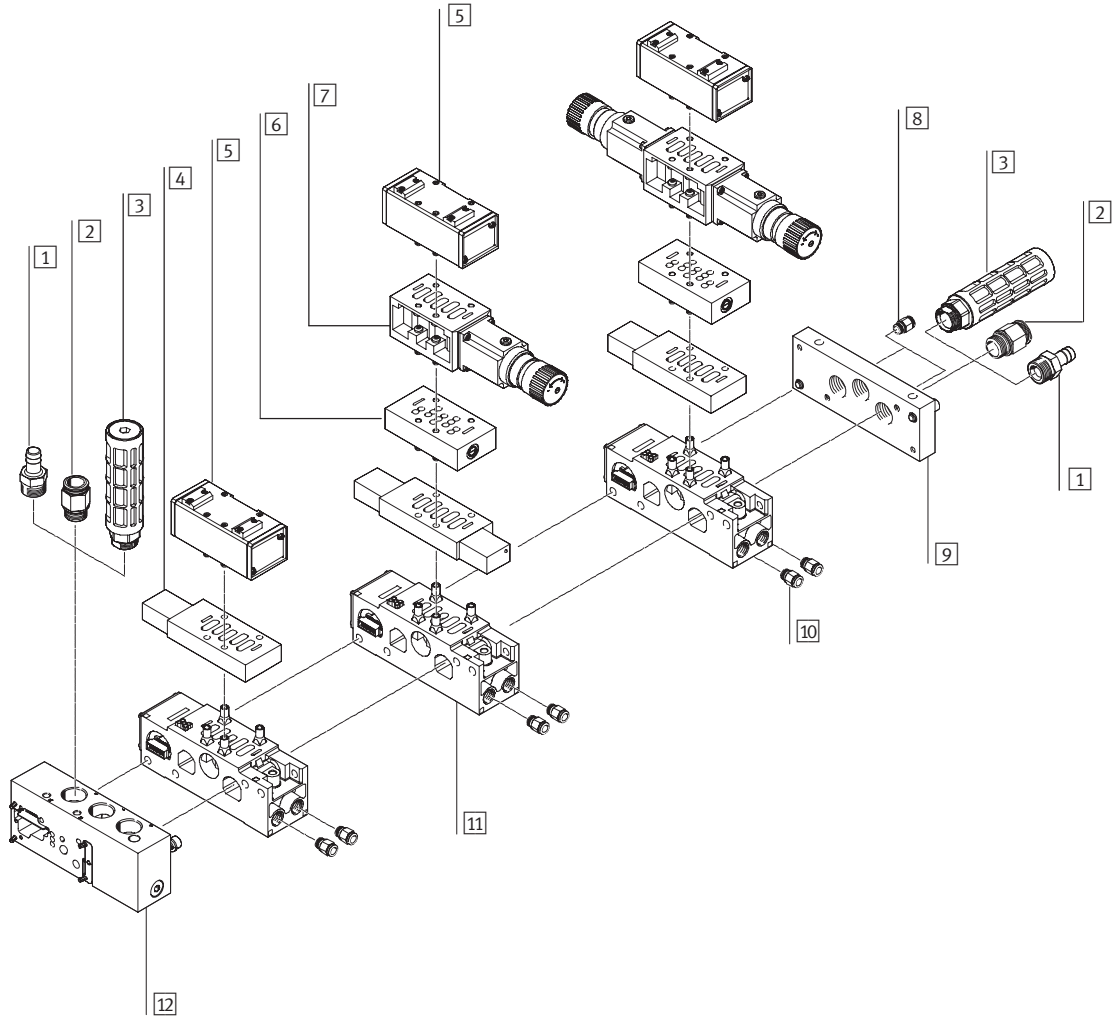
- 拡張用の空位置
- すべてのエア接続ポートはNPTねじの使用が可能

VTSA/VTSA-F バルブターミナル

周辺機器 - 空気圧コンポーネント (65mm幅)

FESTO

65mm幅, ISOサイズ3の空気圧コンポーネント



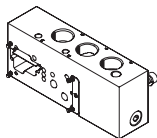
	説明	→ページ
1	ホースコネクタ1"	-
2	コネクタ	エア供給用 P.211
3	サイレンサ	排気騒音を低減 P.212
4	ソレノイドプレート	空気圧駆動の規格バルブ用 P.195
5	バルブ	空気圧駆動の規格バルブ P.195
6	フローコントロールプレート	排気流量制御用 P.196
7	レギュレータプレート	- P.196
8	コネクタ	パイロット用 P.211
9	サイドプレート	右側サイドプレート P.196
10	コネクタ	給気用 (QS 16, QS 12) P.211
11	マニホールド	バルブターミナルの取付用 P.196
12	アダプタプレートVABA ____	ISOサイズ3コンポーネントをVTSA/VTSA-Fに取付 P.196

VTSA/VTSA-F バルブターミナル

特長 - 空気圧コンポーネント (65mm幅)

空気圧部

アダプタプレートVABA__

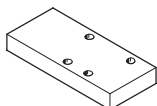


アダプタプレートVABA__は65mm幅 (ISOサイズ3) のバルブのVTSA/VTSA-Fへの設置用に使います。給・排気およびパイロット用のコネクタを利用可能です。

ここで使用する外部パイロットは、アダプタの左側の18mm～52mm幅のバルブが付いたバルブターミナルに供給します。

65mm幅のISOサイズ3のバルブ用の外部パイロットはサイドプレートIEPR__から供給されます。

ブランキングプレート

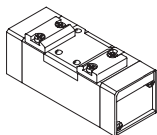


ブランキングプレートはバルブの空位をシールするために使います。ブランキングプレートの下にソレノイ

ドプレートは取り付けられていません。これは使用するバルブによって異なり、納入後にバルブターミナルを

拡張する場合はバルブと一緒に注文してください。

バルブおよびパイロット制御



使用するバルブは空気圧制御の規格バルブであり、ソレノイドプレートを使用して制御します。

バルブとフローライン

パイロットの選択はソレノイドプレートで2つのプラグをコンフィグレーションすることによって行います。

パイロットエアはバルブターミナルの給気からの分岐、または個別に得ることが可能です。原則として、供給圧

力が0.3MPa未満 (真空を含む) の場合、個別のパイロットエアが必要です。

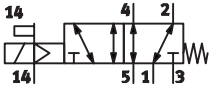
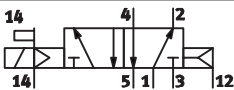


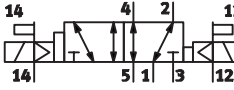
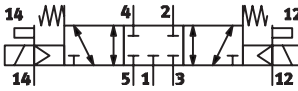
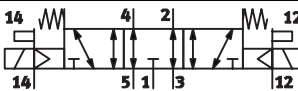
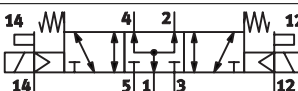
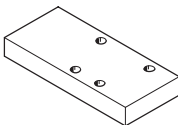
この場合、パイロットエアを適切なレギュレータで1.0MPa以下に制限することをお勧めします。

VTSA/VTSA-F バルブターミナル

FESTO

特長 - 空気圧コンポーネント (65mm幅)

以下の回路記号はソレノイドバルブを示し、空気圧バルブと対応するソレノイドプレートとの組み合わせ (セット) で構成されています。このため、コンポーネントに印字されている記号と異なる場合があります。

機能			
ターミナル 型式コード	回路記号	65mm幅	説明
O		■	5ポートシングル • ソレノイドプレート付 • スプリングリターン
-		■	5ポートシングル • ソレノイドプレート付 • エアリターン
M		■	5ポートシングル • ソレノイドプレート付 • エアリターン (外部パイロットによる)
J		■	5ポートダブル • ソレノイドプレート付
D		■	5ポートダブル • ソレノイドプレート付 • 片側信号優先
G		■	5ポート3ポジション • ソレノイドプレート付 • クローズドセンタ
E		■	5ポート3ポジション • ソレノイドプレート付 • エキゾーストセンタ
B		■	5ポート3ポジション • ソレノイドプレート付 • プレッチャセンタ
L		■	ブランキングプレート

- 注記

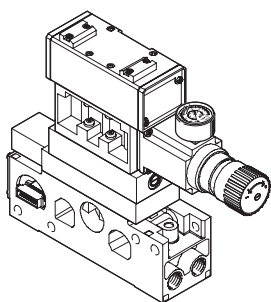
真空の切換に使用する場合、上流側 (真空パッドなど) にフィルタを設けてください。これにより真空

パッドによる吸着作業などで異物のバルブ内への侵入を防止します。

VTSA/VTSA-F バルブターミナル

特長 - 空気圧コンポーネント (65mm幅)

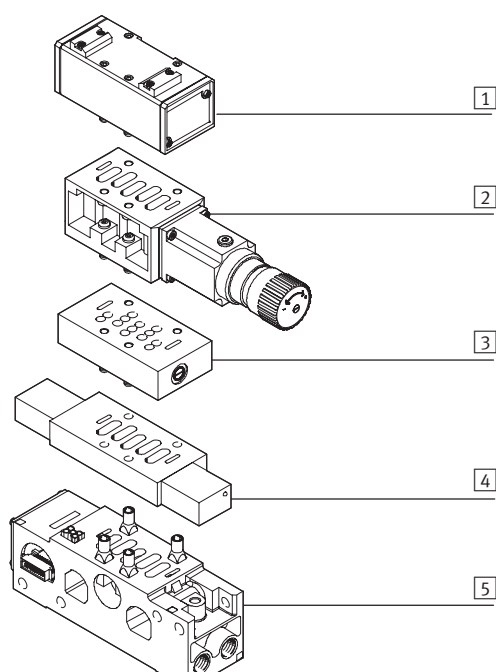
スタッキング (65mm幅)



その他のコンポーネントをサブプレート (マニホールドブロック) とバルブの間
のISOサイズ3バルブの各ポジション
に追加可能です。

これらの機能はスタッキングモジュール
として各バルブポジションの追加機能
や制御を実現します。

スタッキングプレート



- 1 バルブ (ISOサイズ3)
- 2 レギュレータプレート
- 3 フローコントロールプレート
- 4 ソレノイドプレート
- 5 DIN ISO 5599-2準拠の
マニホールド

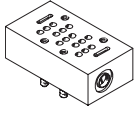
注記
各スタッキングプレートのデザインに
より、組み合わせできないことがあり
ます。

VTSA/VTSA-F バルブターミナル

FESTO

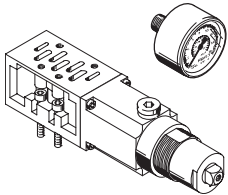
特長 - 空気圧コンポーネント (65mm幅)

フローコントロールプレート (65mm幅)



ポート3と5にシリンダ速度調整用排気絞りが内蔵された中間プレートです。

レギュレータプレートおよび圧力計 (65mm幅用)

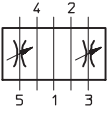
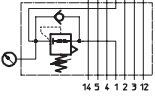
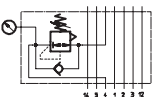
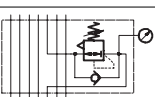
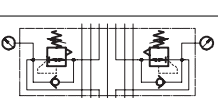





以下の位置での圧力を調整するレギュレータ付中間サブプレートです。

- ポート2および4 (B, A)
- ポート4 (A)
- ポート2 (B)
- ポート1 (P)

圧力調整が簡単

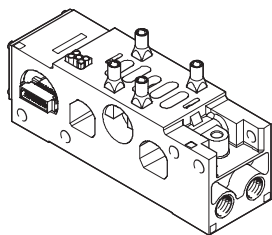
圧力計をレギュレータプレートに直接ねじ込んで圧力調整が可能です。

機能			
コード	回路記号	65mm幅	説明
X		■	フローコントロールプレート (排気絞りをダクト3/5にそれぞれ内蔵)
ZA		■	レギュレータプレート, ポート1
ZB		■	レギュレータプレート, ポート4
ZC		■	レギュレータプレート, ポート2
ZD		■	レギュレータプレート, ポート2および4
S T R		■	複数圧力分離用セパレータ ダクト分離1, 3/5 ダクト分離1 ダクト分離3/5
T		-	レギュレータ用圧力計 (Max. 1.0MPa)
-		-	レギュレータ用圧力計 (Max. 1.6MPa)

VTSA/VTSA-F バルブターミナル

特長 - 空気圧コンポーネント (65mm幅)

バルブ用マニホールドブロック (65mm幅)



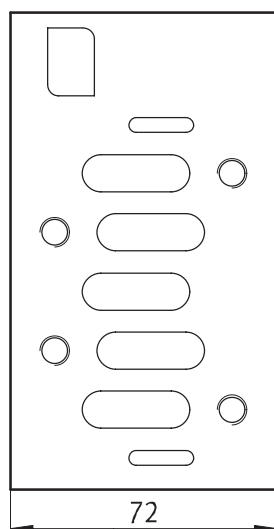
65mm幅ISOサイズ3のコンポーネントの使用はマニホールドブロックとバルブで構成されているモジュラシステムをベースにしています。マニホールドブロックにはプラグと配線ユニットが付属しており、それぞれねじで連結され、バルブを支える役割になります。

マニホールドブロックの内部には給気、排気、出力用のダクトが設けられています。

各マニホールドブロックはとなりのブロックに2本のねじを使用して連結されています。

これらのねじを外すと各マニホールドブロックは分解できるようになっており、このモジュラーデザインによって、バルブターミナルは簡単に信頼性のある拡張が可能です。これは65mm幅、ISOサイズ3であっても同様です。

バルブ幅65mm用マニホールド (ISO 5599-2準拠)



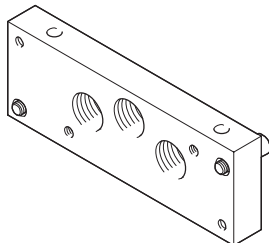
VTSA/VTSA-F バルブターミナル

特長 - 空気圧コンポーネント (65mm幅)

FESTO

給気と排気

右側サイドプレート



65mm幅のISOサイズ3での使用では、圧縮空気は右側サイドプレートおよびアダプタプレートVABA__を使用して供給されます。

排気はアダプタプレートVABA__および/または右側サイドプレート(サイレンサ付/なし)を使用して行われます。

65mm幅のISOサイズ3のバルブ用の外部パイロットはサイドプレートの外部パイロットIEPR__から供給されます。

パイロット方式

バルブ幅65mmを使用する場合、18~52mm幅のバルブの内部/外部パイロット供給はアダプタプレートVABA-__を経由して行われます。65mm幅のバルブの外部パイロットは右側サイドプレートIEPR__を使用して行われます。

内部パイロット

内部パイロットは使用圧力が0.3~1.0MPaの場合に選択可能です。この場合、パイロット給気はダクト1から内部で分岐されています。この時、右側サイドプレートのポート12と14はブランキングプラグでプラグする必要があります。

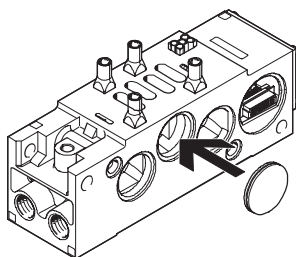
外部パイロット

使用圧力が0.3~1.0MPaの範囲にない場合、外部パイロットを使用して65mm幅のISOサイズ3のバルブを運転させる必要があります。この場合、パイロット給気が右側サイドプレートのポート12と14を経由して行われます。

注記

外部のソフトスタートバルブを使用してシステムで圧力を徐々に増加する必要がある場合、外部パイロットを選択する必要があります。これにより、電源投入時に既にパイロットが供給されています。

ダクトの分離



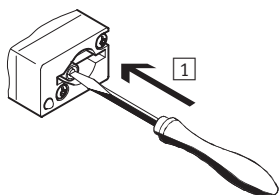
2つのマニホールドブロック間に管路分離用セパレータを取り付けることにより、65mm幅のバルブを含む領域で異なる圧力を供給可能です。

この場合、セパレータはマニホールドブロックの右側から挿入してください。給気と排気はアダプタプレートVABA__と右側サイドプレートを通過して左側で行われます。

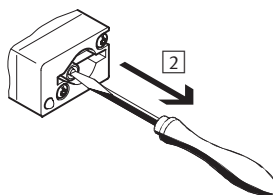
通常はポート1のみを分離します。特別なケースでは、セパレータを排気ポート3と5に挿入することもあります。

手動操作 (MO)

ロック式でロックさせない場合



1 手動操作ボタンを先の細い工具やマイナスドライバーで押し込むとパイロットバルブが切り換わり、バルブが切り換わります。



2 手動操作ボタンを解放するとばねによりボタンが戻り、バルブが初期位置に戻ります(型式J, Dのダブルソレノイドの場合は戻りません)。

VTSA/VTSA-F バルブターミナル

特長 - 電気コンポーネント (65mm幅)

FESTO

配線

コイルヒューズの交換

ダブルソレノイドの各コイルは（高速ブロー）0.315Aヒューズによって保護されます。

これらのヒューズはプリント基板の各マ

ニホールドブロックのカバーの背部にあります。シングルソレノイドのマニホールドブロックにはそれぞれ1個のヒューズがあり、ダブルソレノイドのマニホー

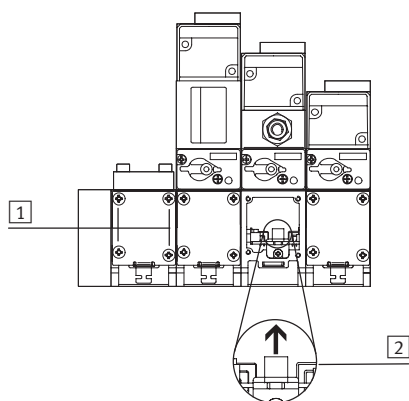
ルドブロックにはそれぞれ2個のヒューズがあります。



注記

メンテナンス作業用の十分なスペースを確保してください。

コイルヒューズ交換



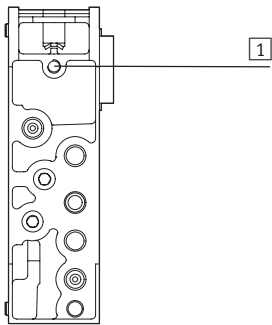
- 1 カバーの固定ねじを緩める
- 2 ヒューズを台座から慎重に外す
バルブソレノイド14の右ヒューズ
バルブソレノイド12の左ヒューズ

VTSA/VTSA-F バルブターミナル

特長 - アッセンブリ (65mm幅)

FESTO

側面取付

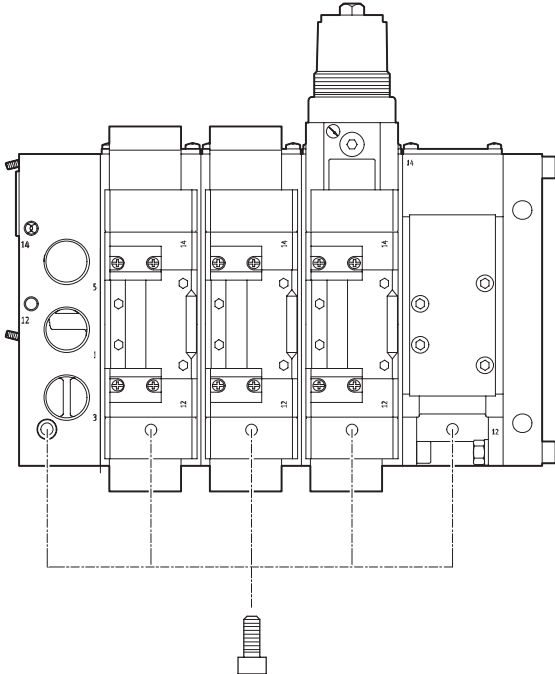


1 側面取付用ブラインドホール

マニホールドブロックの側面にはバルブターミナルを機械またはメタルラックに取り付けるための穴 (ブラインドホール) があります (側面取付)。

このためM8ねじを切る必要があります。

65mm幅 (ISOサイズ3) の直接取付



- アダプタプレートおよびマニホールドブロックでM8ねじを使用
- マニホールドブロックの下側に穴 (ブラインドホール) あり

- アダプタプレートに取付穴あり

- 注記

2連のマニホールドブロックの取付穴をサイズISO 3のバルブターミナルVTSA-ASIの直接取付用に使用してください。

VTSA/VTSA-F バルブターミナル

FESTO

テクニカルデータ - 基本仕様 (65mm幅)

基本仕様		
デザイン •バルブ •レギュレータプレート	スプールバルブ 2次排気付レギュレータ	
バルブ幅 [mm]	65	
有効径 [mm]	14.5	
取付方法 •バルブ •フローコントロールプレート •レギュレータプレート	マニホールドの取付穴 マニホールドの取付穴 マニホールドの取付穴	
取付姿勢	任意	
手動操作	プッシュ式	
エア接続ポート - ねじ径		
給気ポート	1	G1
排気ポート	3/5	G1
出力ポート	2/4	G1/2
パイロット方式	12/14	G1/8

テクニカルデータ									
機能	ターミナル 型式コード	バルブ応答時間[ms]			流れ方向		リセット方式		標準流量 [l/min]
		On時	Off時	切 換	リバーシブル	リバーシブル 不可	エアリターン	スプリング リターン	
5ポートダブル	J	-	-	8	■	-	-	-	4500
5ポートダブル (片側信号優先)	D	29	36	-	■	-	-	-	4500
5ポートシングル (外部パイロットによるエアリターン)	M	29	36	-	■	-	■	-	4500
5ポートシングル	-	29	36	-	-	■	■	-	4500
5ポートシングル	O	17	61	-	■	-	-	■	4500
5ポート3ポジション, クローズドセンタ ¹⁾	G	17	61	-	■	-	-	■	3600
5ポート3ポジション, エキゾーストセンタ ¹⁾	E	18	63	-	■	-	-	■	3800
5ポート3ポジション, プレッシャセンタ ¹⁾	B	16	60	-	■	-	-	■	3800
中間サブライプレート									
シングルソレノイドバルブ用 (MUH-ZP-D-3-24G)	-	-	-	-	-	■	-	■	-
5ポート3ポジションダブルソレノイドバルブ用 (片側信号優先) (MUHX2-ZP-D-3-24G)	-	-	-	-	-	■	-	■	-
シングルソレノイドバルブ用 (外部パイロットによるエアリターン) (MUH-ZP-D-3-L-24G)	-	-	-	-	-	■	-	■	-
レギュレータプレート									
LR-ZP-A-D-	ZB	-	-	-	-	-	-	-	2300
LR-ZP-B-D-	ZC	-	-	-	-	-	-	-	2300
LR-ZP-B-D-	ZA	-	-	-	-	-	-	-	1800
LR-ZP-A/B-D-	ZD	-	-	-	-	-	-	-	-

1) どちらのコイルにも通電していない場合、バルブは中立位置に戻ります。
両方のコイルに同時に通電すると、バルブは両方のコイルに通電された時点の位置を保持します。

VTSA/VTSA-F バルブターミナル

テクニカルデータ - 基本仕様 (65mm幅)

FESTO

使用周囲条件	
バルブ機能, アダプタプレート	
作動流体	ろ過圧縮空気 (調質クラスISO 8573-1:2010 [7:4:4])
作動/パイロットエアに関する注意	給油または無給油 (給油の場合は常時給油)
バルブターミナルの使用圧力範囲 [MPa]	
• 外部パイロット	-0.09~+1.0
• 内部パイロット	0.3~1.0
バルブターミナルのパイロット圧力 [MPa]	0.3~1.0
バルブターミナルの使用圧力範囲 [MPa]	
• 外部パイロット	-0.09~+1.0 (リバーシブルバルブの場合、リバーシブルなしのバルブでは0.2~1.0)
• 内部パイロット	0.3~1.0 (スプリングリターンバルブの場合、エアリターンバルブでは0.2~1.0)
バルブのパイロット圧力範囲 [MPa]	0.3~1.0 (スプリングリターンバルブの場合、エアリターンバルブでは0.2~1.0)
圧力調整範囲 [MPa]	0~1.2 (レギュレータプレートの場合)
使用周囲温度範囲 [°C]	-5~+50
流体温度範囲 [°C]	-5~+50
取付姿勢	任意
証明書	c UL us認証(OL)
CEマーク (適合宣言書参照)	EU EMC指令 ¹⁾ 準拠 (中間サブライプレートMUH __)
相対湿度 [%]	90

- 1) 製品の適合性についての詳細は各メーカーのEC適合宣言をご参照ください: www.festo.com/sp → User documentation
 機器が住居、オフィス、商業的な環境あるいは中小企業での使用に対する規制の影響を受けることがある場合、干渉を削減するために追加処置が必要になる場合があります。

電気データ - コイル	
感電に対する保護 (EN 60204-1/IEC 204準拠の直接および間接的接触に対する保護)	PELV電源ユニット使用
作動電圧 [V]	24 DC ±10%
コイルごとの消費電力 [W]	3.1 (24V DCで130 mA)
デューティサイクル	100% (50%同時)
保護等級 (EN 60529)	IP65 (組付状態)
相対湿度 [%]	90% (40°C時), 結露なきこと

電気データ - アダプタプレート	
バルブ幅	60mm
作動電圧 [V]	24 DC ±10%
信号あたりの許容電流負荷 [mA]	500
デューティサイクル	100%
保護等級	IP65, NEMA 4 (全ての電気ポート接続済み状態)

VTSA/VTSA-F バルブターミナル

FESTO

テクニカルデータ - 基本仕様 (65mm幅)

材 質	
バルブ	アルミダイカスト, 鋼
アダプタプレート	アルミアルマイト処理
パッキン	NBR
フローコントロールプレート	アルミアルマイト処理, 真鍮
レギュレータプレート	アルミダイカスト, 鋼
スプール, ねじ	鋼
RoHS	対 応

質 量	
概算質量	[g]
アダプタプレート	2600
マニホールドブロック	1120
右側サイドプレート	1120
ソレノイドプレート	500
バルブ	
• シングルソレノイド, ダブルソレノイド	760
• 中立位置	840
ブランキングプレート	180
フローコントロールプレート	850
レギュレータプレート	
• P, B, A	1120
• A/B	1770

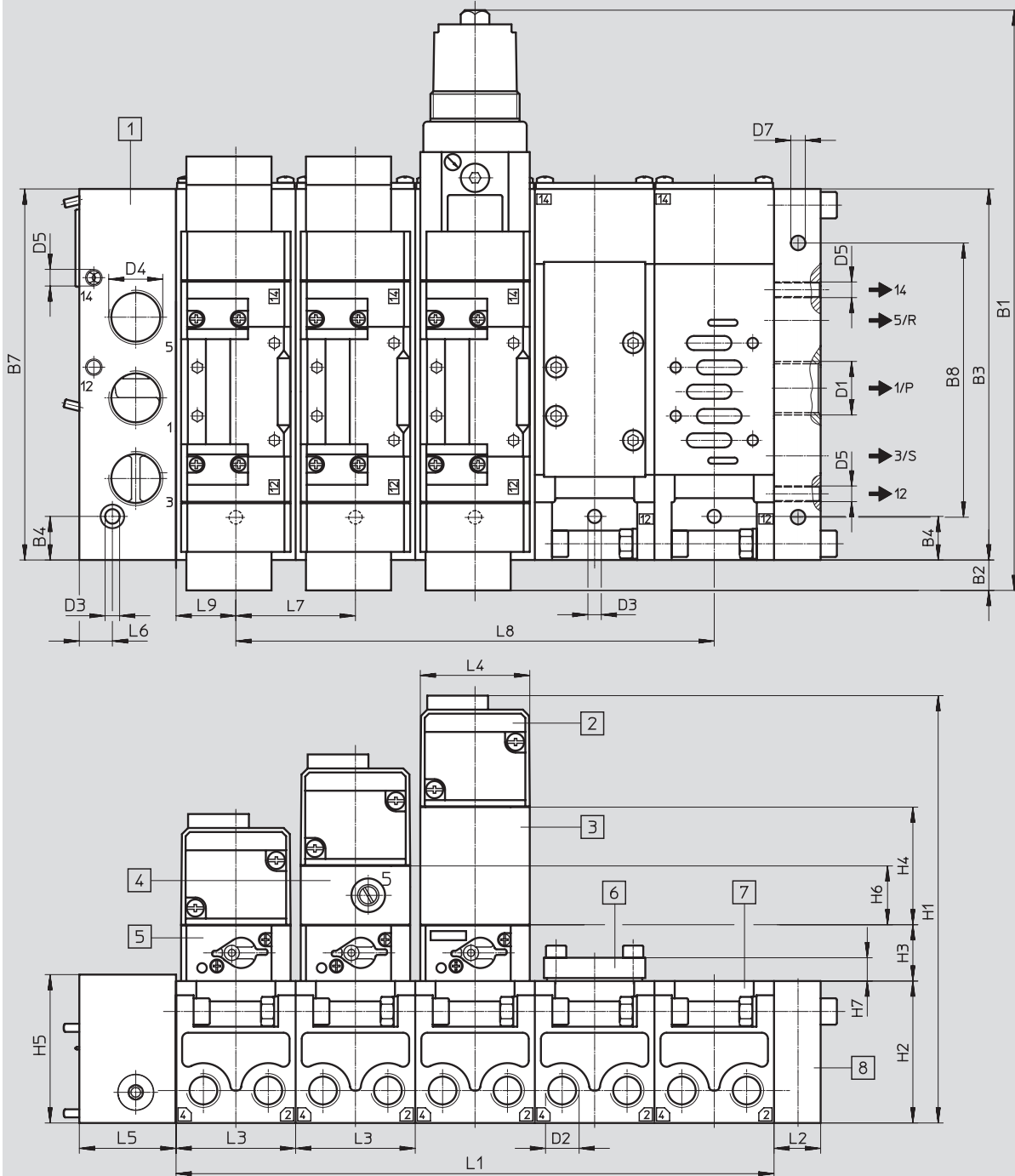
VTSA/VTSA-F バルブターミナル

テクニカルデータ - 適用バルブ, 65mm幅

外形寸法図

CADデータのダウンロード→www.festo.jp

コンポーネント付アダプタプレート (65mm幅)



- 1) アダプタプレート 3) レギュラータプレート 5) ソレノイドプレート 7) マニホールド
- 2) ISOバルブ 4) フローコントロールプレート 6) ブランキングプレート 8) サイドプレート

型 式	~B1	B2	B3	B4	B7	B8	D1	D2	D3	D4	D5	D7
VABA-S6-7-S2-3-P__ [mm]	315	6	230	27	230	170	G1	G1/2	9	G1	G1/8	9

型 式	H1	H2	H3	H4	H5	H6	H7	L1 ¹⁾	L2	L3	L4	L5	L6	L7	L8 ¹⁾	L9
VABA-S6-7-S2-3-P__ [mm]	235	82	28	63	92	29	21.5	nx72	28	72	70	40	20.5	72	(n-1)x72	36

1) n = バルブ数

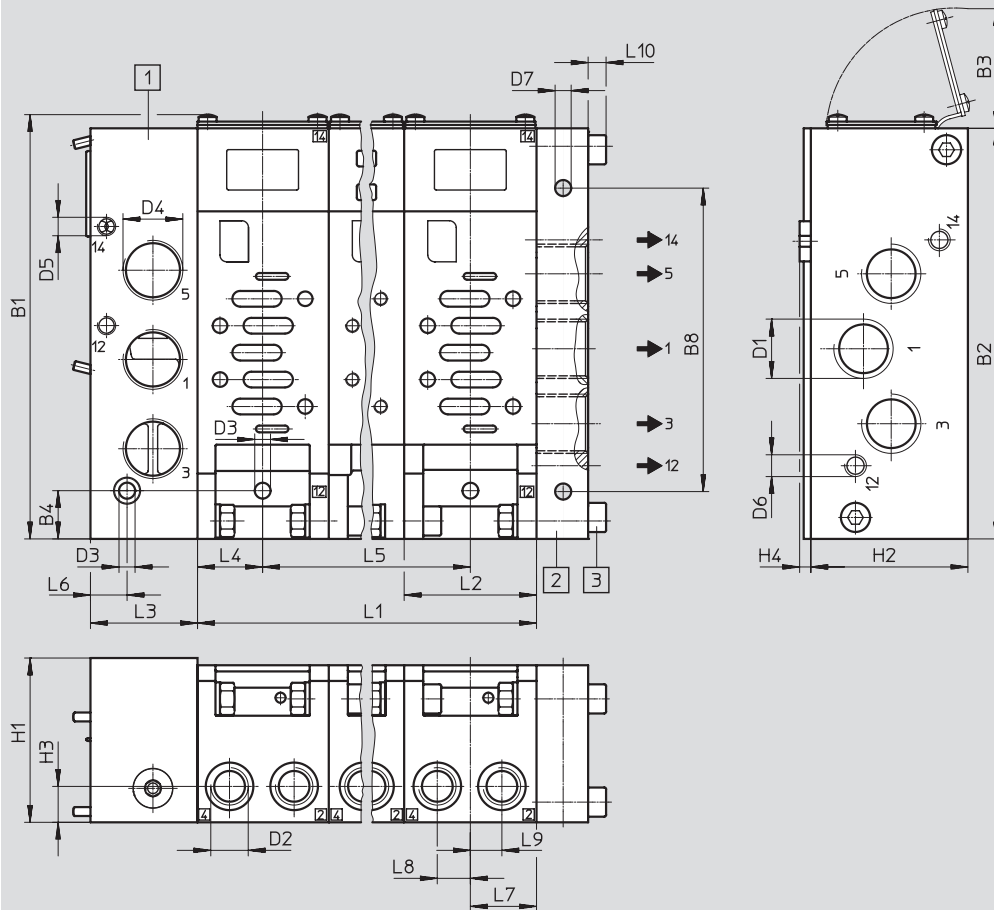
VTSA/VTSA-F バルブターミナル

テクニカルデータ - 寸法, 65mm幅

外形寸法図

CADデータのダウンロード→www.festo.jp

バルブ用マニホールド (65mm幅)



- 1) アダプタプレート
- 2) 右側サイドプレートIEPR
- 3) IEPR-04-D-3用取付ねじ

型 式	B1	B2	B3	B4	B8	D1	D2	D3	D4	D5	D6	D7
VIGI/VIGM-04-D-3 [mm]	237 max.	230	64 max.	27	170	G1	G1/2	9.0	G1	G1/8	G1/8	9

型 式	H1	H2	H3	H4	L1 ¹⁾	L2	L3	L4	L5 ¹⁾	L6	L7	L8	L9	L10
VIGI/VIGM-04-D-3 [mm]	92	82	20	5	nx72	72	60	36	(n-1)x72	20.5	36	18	18	10

1) n = バルブ連数

VTSA/VTSA-F バルブターミナル

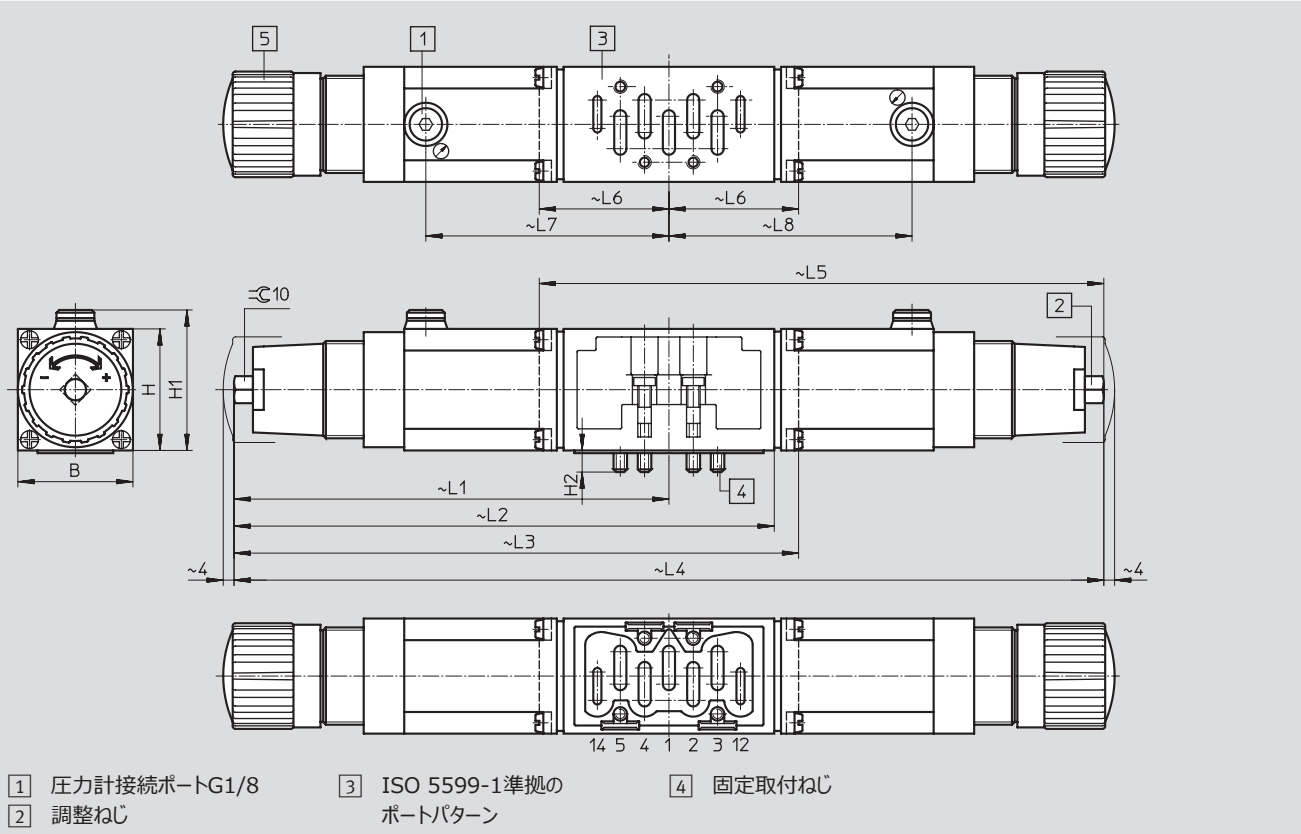
テクニカルデータ - 寸法, 65mm幅

FESTO

外形寸法図

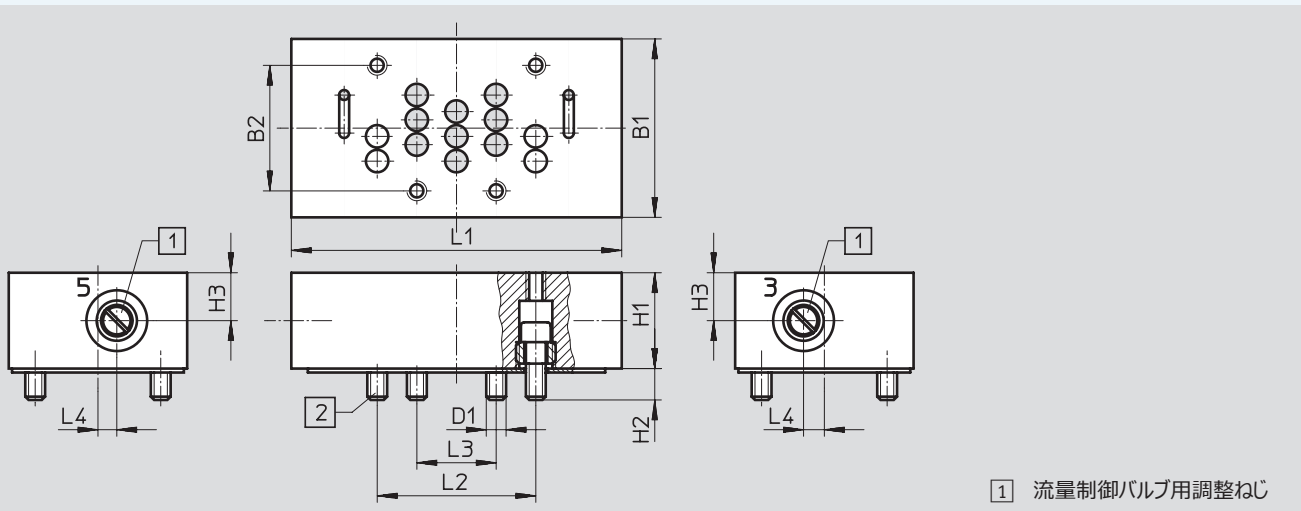
CADデータのダウンロード→www.festo.jp

レギュレータプレート



型式	B	H	H1	H2	L1	L2	L3	L4	L5	L6	L7	L8
LR-ZP-A-D-3	[mm]	70	63	65	14	201.5	-	274	-	-	119	-
LR-ZP-B-D-3	[mm]	70	63	65	14	201.5	-	-	274	72.5	-	119
LR-ZP-A/B-D-3	[mm]	70	63	65	14	201.5	-	403	-	-	119	119
LR-ZP-P-D-3	[mm]	70	63	65	14	201.5	260	-	-	-	119	-

フローコントロールプレート

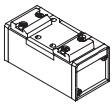
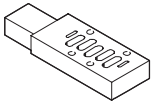
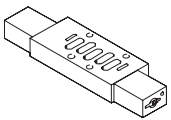


型式	B1	B2	D1	H1	H2	H3	L1	L2	L3	L4
GRO-ZP-3-ISO-B	[mm]	70	48	M8	33	12	132	64	32	7

VTSA/VTSA-F バルブターミナル

型式データ -単体バルブ (24V DC, 65mm幅)

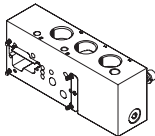
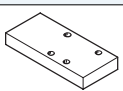
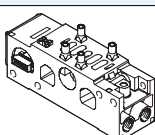
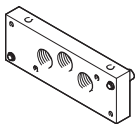
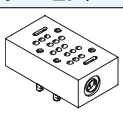
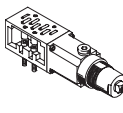


FESTO

型式データ				
名称	コード	説明	製品番号	型式
空気圧バルブおよびソレノイドプレートのセット				
空気圧バルブ (個別に注文可能)				
	-	5ポートシングル スプリングリターン	151863	VL-5/2-D-3-FR-C
	-	5ポートシングル エアリターン	151864	VL-5/2-D-3-C
	-	5ポートダブル	151865	J-5/2-D-3-C
	-	5ポートダブル 片側信号優先	151866	JD-5/2-D-3-C
	-	5ポート3ポジション, クローズドセンタ	151867	VL-5/3G-D-3-C
	-	5ポート3ポジション, エキゾーストセンタ	151868	VL-5/3E-D-3-C
	-	5ポート3ポジション, プレッシュヤセンタ	151869	VL-5/3B-D-3-C
空気圧バルブ用ソレノイドプレート (個別に注文可能)				
	-	シングルソレノイドの空気圧式方向制御バルブの駆動用	34934	MUH-ZP-D-3-24G
	-	シングルソレノイドの空気圧式方向制御バルブの駆動用 (外部パイロットによるエアリターン)	151715	MUH-ZP-D-3-L-24G
	-	ダブルソレノイドの空気圧式方向制御バルブまたは3ポジションバルブの駆動用	34935	MUHX2-ZP-D-3-24G

VTSA/VTSA-F バルブターミナル

FESTO

アクセサリ - 適用バルブ, 65mm幅

型式データ				
名称	コード	説明	製品番号	型式
アダプタプレート				
	-	ISOサイズ3コンポーネントのVTSA/VTSA-Fへの接続用 (外部パイロット)	1302079	VABA-S6-7-S2-3-P-G1
	-	ISOサイズ3コンポーネントのVTSA/VTSA-Fへの接続用 (内部パイロット)	1302090	VABA-S6-7-S2-3-P-B-G1
ブランキングプレート				
	L	空位置用ブランキングプレート	36121	IAP-04-D-3
マニホールド (ISO 5599-2準拠)				
	M1)	1連, 2アドレス, ダブルソレノイドバルブ用 (QS 16付)	18841	VIGI-04-D-3
	MK1)	1連, 2アドレス, ダブルソレノイドバルブ用 (QS 12付)		
	N1)	1連, 1アドレス, シングルソレノイドバルブ用 (QS 16付)	18835	VIGM-04-D-3
	NK1)	1連, 1アドレス, シングルソレノイドバルブ用 (QS 12付)		
右側サイドプレート				
	-	給気/排気, 内部/外部パイロット付 (内部/外部パイロットはMUHプレート (ソレノイドバルブ) を使用して調整)	18880	IEPR-04-D-3
フローコントロールプレート				
	X	フローコントロールプレート (排気流量制御バルブ2台付)	119674	GRO-ZP-3-ISO-B
レギュレータプレート				
	ZA	ポート1, 0.00~1.2MPa	35968	LR-ZP-P-D-3
	ZB	ポート4, 0.05~1.2MPa	35971	LR-ZP-A-D-3
	ZC	ポート2, 0.05~1.2MPa	35426	LR-ZP-B-D-3
	ZD	ポート2および4, 0.05~1.2MPa	35429	LR-ZP-A/B-D-3
セパレータ				
	T1)	ダクト分離1	18910	NSC-04-D-3
	R1)	ダクト分離3/5		
	S1)	ダクト分離1, 3/5		
圧力計				
	T	レギュレータ (max. 1.0MPa) 用	162835	MA-40-10-1/8-EN
	-	レギュレータ (max. 1.6MPa) 用	529046	MA-40-16-1/8-EN-DPA

1) バルブターミナルコンフィギュレーションの型式コード内のコード

VTSA/VTSA-F バルブターミナル

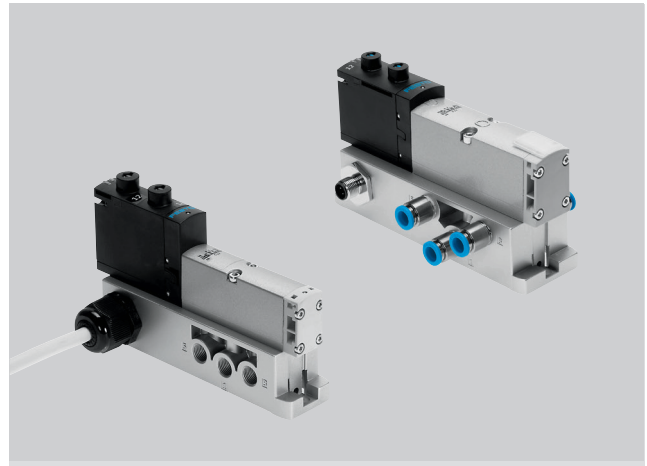
テクニカルデータ - サブプレート

FESTO

- **J** - バルブ幅
 ISO 15407-2準拠
 • 18mm
 • 26mm
 ISO 5599-2準拠
 • 42mm (ISO 1)
 • 52mm (ISO 2)

- **||** - 標準流量
 18mm幅バルブ :
 600 l/min
 26mm幅バルブ :
 1200 l/min
 42mm幅バルブ :
 1500 l/min
 52mm幅バルブ :
 3400 l/min

- **L** - 作動電圧
 24V DC
 110V AC



基本仕様				
デザイン	スプールバルブ			
シーリング原理	ソフトシール			
駆動方式	ソレノイド			
制御方式	パイロット式			
排気機能 (流量制御付)	サブプレートを使用			
給油	追加潤滑油不要			
取付方法 • バルブ • サブプレート	マニホールド 取付穴			
取付姿勢	任意			
手動操作	ロック式, プッシュ式, 手動操作なし			
エア接続ポート - ねじ径				
バルブ幅	18mm	26mm	42mm	52mm
エア接続ポート	マニホールド			
給気ポート	1 G1/8	G1/4	G3/8	G1/2
排気ポート	3/5 G1/8	G1/4	G3/8	G1/2
出力ポート	2/4 G1/8	G1/4	G3/8	G1/2
外部パイロット接続ポート	14 M5	G1/8	G1/8	G1/8
パイロット排気ポート	12 M5	G1/8	G1/8	G1/8

使用周囲条件, サブプレート	
作動流体	ろ過圧縮空気 (調質クラスISO 8573-1:2010 [7:4:4])
作動/パイロットエアに関する注意	給油または無給油 (給油の場合は常時給油)
使用圧力範囲 [MPa]	-0.09~+1.0
使用周囲温度範囲 [°C]	-5~+50
証明書	c UL us認証(OL)
CEマーク (適合宣言書参照)	EU低電圧指令準拠 (M12丸型プラグ付VABS-S4__R3, BB 52, VABS-S2-2S__のタイプを除く)
保護等級	IP65, NEMA 4 (全ての電気ポート接続済み状態)

VTSA/VTSA-F バルブターミナル

FESTO

テクニカルデータ - サブプレート

バルブ/サブプレートの標準流量[l/min], 24V DC, 110V AC				
バルブ機能 (バルブコード)	18mm幅		26mm幅	
	バルブ	サブプレート	バルブ	サブプレート
5ポートダブル (B52)	750	600	1400	1200
5ポートダブル (片側信号優先 : D52)	750	600	1400	1200
5ポートシングル, エアリターン (M52-A)	750	600	1400	1200
5ポートシングル, スプリングリターン (M52-M)	750	600	1400	1200
5ポート3ポジション, クローズドセンタ (P53C)	700	550	1400 ¹⁾ 700 ²⁾	1200 ¹⁾ 700 ²⁾
5ポート3ポジション, エキゾーストセンタ (P53E)	700 ¹⁾ 330 ²⁾	500 ¹⁾ 330 ²⁾	1400 ¹⁾ 700 ²⁾	1200 ¹⁾ 700 ²⁾
5ポート3ポジション, プレッシュセンタ (P53U)	700 ¹⁾ 330 ²⁾	500 ¹⁾ 330 ²⁾	1400 ¹⁾ 700 ²⁾	1200 ¹⁾ 700 ²⁾
5ポート3ポジション, エキゾーストセンタ, 14側保持 (P53ED) ³⁾	-	390 ¹⁾ 310 ²⁾	1400 ¹⁾ 700 ²⁾	1200 ¹⁾ 700 ²⁾
5ポート3ポジション, エキゾーストセンタ, 12側保持 (P53EP) ³⁾	-	390 ¹⁾ 320 ²⁾	1400 ¹⁾ 700 ²⁾	1200 ¹⁾ 700 ²⁾
5ポート3ポジション, ポート2加圧, ポート4排気 14側保持 (P53AD) ³⁾	-	380 ¹⁾ 360 ²⁾	700 ¹⁾ 700 ²⁾	700 ¹⁾ 700 ²⁾
5ポート3ポジション, ポート4加圧, ポート2排気 14側保持 (P53BD) ³⁾	-	400	-	900 ¹⁾ 840 ²⁾
3ポートシングルx2, ノーマルクローズ (T32C)	600	500	1250	1100
3ポートシングルx2, ノーマルオープン (T32U)	600	500	1250	1100
3ポートシングルx2, ノーマルオープン/クローズ (T32H)	600	500	1250	1100
3ポートシングルx2, ノーマルクローズ (T32N)	600	500	1250	1100
3ポートシングルx2, ノーマルオープン (T32F)	600	500	1250	1100
3ポートシングルx2, ノーマルオープン/クローズ (T32W)	600	500	1250	1100
2ポートシングルx2, ノーマルクローズ (T22C)	700	500	1350	1100
2ポートシングルx2, ノーマルクローズ (T22CV)	700	500	1350	1100

1) 切換位置

2) 中立位置

3) バルブ機能P53AD, P53BD, P53ED P53EPで使用できるのは24V DCのみです。値は24V DCのみに適用されます。

VTSA/VTSA-F バルブターミナル

テクニカルデータ - サブプレート

FESTO

バルブ/サブプレートの標準流量[l/min], 24V DC, 110V AC				
バルブ機能 (バルブコード)	42mm幅		52mm幅	
	バルブ	サブプレート	バルブ	サブプレート
5ポートダブル (B52)	2000	1500	4000	3400
5ポートダブル (片側信号優先 : D52)	2000	1500	4000	3400
5ポートシングル, エアリターン (M52-A)	2000	1500	4000	3400
5ポートシングル, スプリングリターン (M52-M)	2000	1500	4000	3400
5ポート3ポジション, クローズセンタ (P53C)	1900 ¹⁾ 950 ²⁾	1400 ¹⁾ 800 ²⁾	3600 ¹⁾ 1700 ²⁾	3200 ¹⁾ 1700 ²⁾
5ポート3ポジション, エキゾーストセンタ (P53E)	1900 ¹⁾ 950 ²⁾	1400 ¹⁾ 800 ²⁾	3600 ¹⁾ 1700 ²⁾	3200 ¹⁾ 1700 ²⁾
5ポート3ポジション, プレッシュセンタ (P53U)	1900 ¹⁾ 950 ²⁾	1400 ¹⁾ 800 ²⁾	3600 ¹⁾ 1700 ²⁾	3200 ¹⁾ 1700 ²⁾
5ポート3ポジション, 1から2加圧, 4から5クローズ (P53F) 3)	1700 ¹⁾ 700 ²⁾	1400 ¹⁾ 700 ²⁾	3000 ¹⁾ 900 ²⁾	2600 ¹⁾ 900 ²⁾
3ポートシングルx2, ノーマルクローズ (T32C)	1600	1200	3000	2600
3ポートシングルx2, ノーマルオープン (T32U)	1600	1200	3000	2600
3ポートシングルx2, ノーマルオープン/クローズ (T32H)	1600	1200	3000	2600
3ポートシングルx2, ノーマルクローズ (T32N)	1600	1200	3000	2600
3ポートシングルx2, ノーマルオープン (T32F)	1600	1200	3000	2600
3ポートシングルx2, ノーマルオープン/クローズ (T32W)	1600	1200	3000	2600
2ポートシングルx2, ノーマルクローズ (T22C)	1600	1400	4000	3400
2ポートシングルx2, ノーマルクローズ (T22CV)	1600	1400	-	-

- 1) 切換位置
- 2) 中立位置
- 3) バルブ機能P53Fで利用できるのは24V DCのみです。値は24V DCのみに適用されます。

電気データ, サブプレート		
40°C時の許容電流負荷 [A]	2 (コイルあたり1A)	
保護等級 (EN 60529)	IP65, NEMA 4 (全ての電気ポート接続済み状態)	
M12丸型プラグ付		
作動電圧範囲 [V DC]	24 ±10% (M12丸型プラグ付VABS-__-R3の場合)	
耐サージ電圧 [kV]	0.8	
コンタミネーションレベル	3	
デューティサイクル ED	100%	
ケーブル付		
作動電圧範囲	[V DC]	24 ±10% (ケーブルターミナル付VABS-__-K1/C1, __-K2の場合)
	[V AC]	110 ±10% (50~60 Hz) (ケーブルとスプリング端子付VABS-__-K1/C1, __-K2の場合)
耐サージ電圧 [kV]	4	
コンタミネーションレベル	3	
デューティサイクル [ED]	100%	

注記

IP保護等級を確保するために、ケーブルコネクタが必要になり、引っ張り、ねじり、曲げからケーブルを保護します。

VTSA/VTSA-F バルブターミナル

FESTO

テクニカルデータ - サブプレート

材質				
バルブ幅	18mm	26mm	42mm	52mm
接続プレート	アルミダイカスト			アルミ (グラビティ casting)
バルブ	アルミダイカスト, 強化ポリアミド			
パッキン	ニトリルゴム, エラストマ (鋼製サポート)			
RoHS	対応			

質量[g]				
バルブ幅	18mm	26mm	42mm	52mm
バルブ				
5ポート	172	276	439	732
5ポートダブル (B52, D52)				
5ポートシングル (M52-AZD, M52-MZD)	163	293	426	702
5ポート3ポジション (P53C, P53E, P53U)	191	320	456	780
5ポート3ポジション (P53BD)	172	-	-	-
5ポート3ポジション (P53ED, P53EP)	-	291	-	-
5ポート3ポジション (P53AD)	-	301	-	-
5ポート3ポジション (P53F)	-	-	456	780
3ポートx2 (T32C, T32U, T32H, T32N, T32F, T32W)	190	335	442	740
2ポートx2 (T22C, T22CV)	190	335	442	740
個別配線				
単体仕様	192	302	386	815

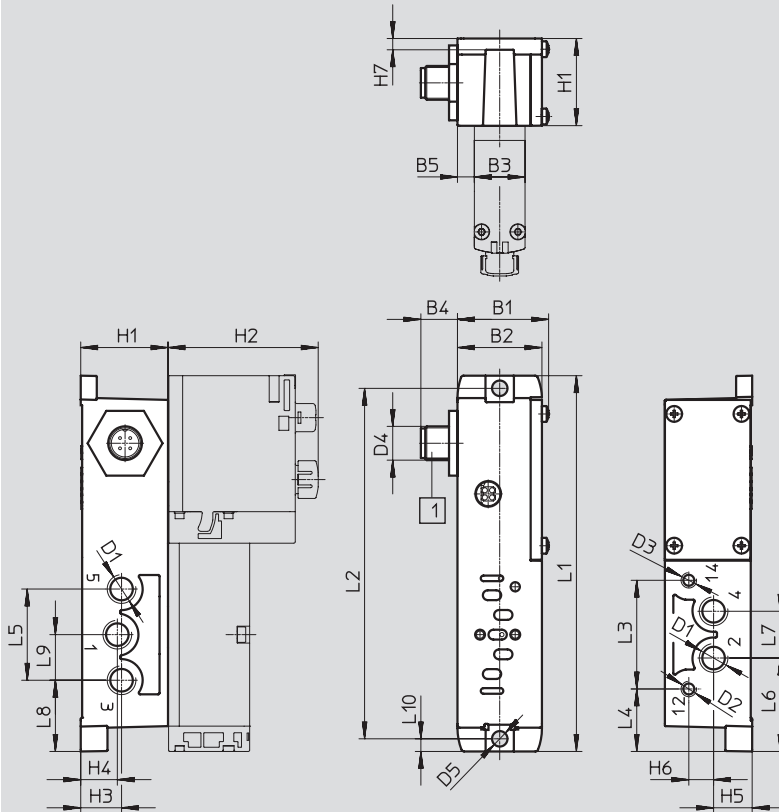
VTSA/VTSA-F バルブターミナル

テクニカルデータ - サブプレート

外形寸法図

CADデータのダウンロード→www.festo.jp

サブプレート, M12プラグ付, 18mm幅



1) プラグ (EN 61076-2-101準拠)

型 式	B1	B2	B3	B4	B5	D1	D2	D3	D4	D5 \varnothing	H1	H2	H3	H4	H5	H6	H7
VABS-S4-2S-G18-R3 ¹⁾	32.4	30	18	13	6	G1/8	M5	M5	M12x1	5.5	31	53.4	14.5	13	13.7	8.8	4
VABS-S4-2S-G18-B-R3 ²⁾								-									

型 式	L1	L2	L3	L4	L5	L6	L7	L8	L9	L10
VABS-S4-2S-G18-R3 ¹⁾	133.5	124.5	38.6	22.2	32.4	33.2	16.6	25.3	16.2	4.5
VABS-S4-2S-G18-B-R3 ²⁾										

1) 外部パイロット

2) 内部パイロット

注: この製品はISO 1179-1およびISO 228-1に適合しています。

VTSA/VTSA-F バルブターミナル

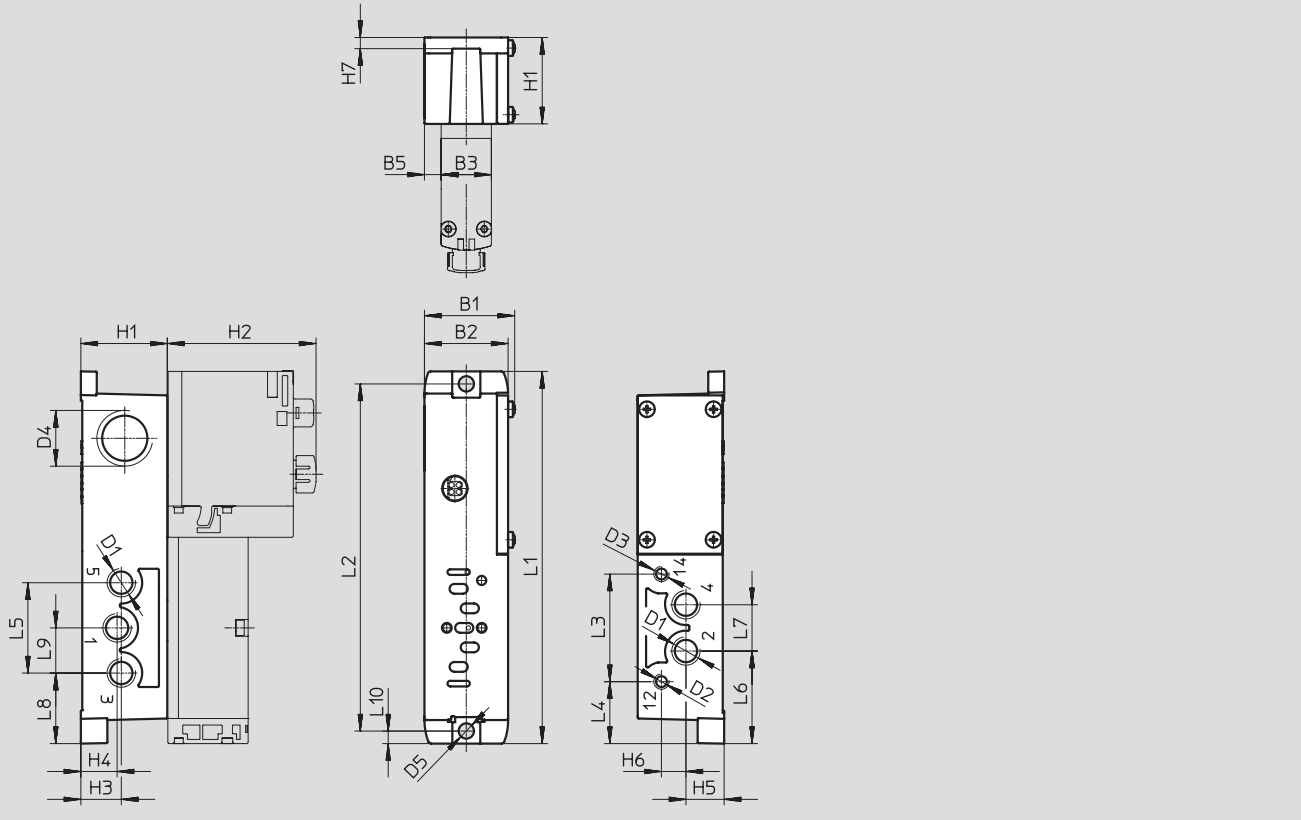
テクニカルデータ - サブプレート

FESTO

外形寸法図

CADデータのダウンロード→www.festo.jp

サブプレート, ケーブルターミナル付, 18mm幅



型 式	B1	B2	B3	B5	D1	D2	D3	D4	D5 ∅	H1	H2	H3	H4	H5	H6	H7
VABS-S4-2S-G18-K2 ¹⁾	32.4	30	18	6	G1/8	M5	M5	M20x1.5	5.5	31	53.4	14.5	13	13.7	8.8	4
VABS-S4-2S-G18-B-K2 ²⁾							-									

型 式	L1	L2	L3	L4	L5	L6	L7	L8	L9	L10
VABS-S4-2S-G18-K2 ¹⁾	133.5	124.5	38.6	22.2	32.4	33.2	16.6	25.3	16.2	4.5
VABS-S4-2S-G18-B-K2 ²⁾										

1) 外部パイロット

2) 内部パイロット

注：この製品はISO 1179-1およびISO 228-1に適合しています。

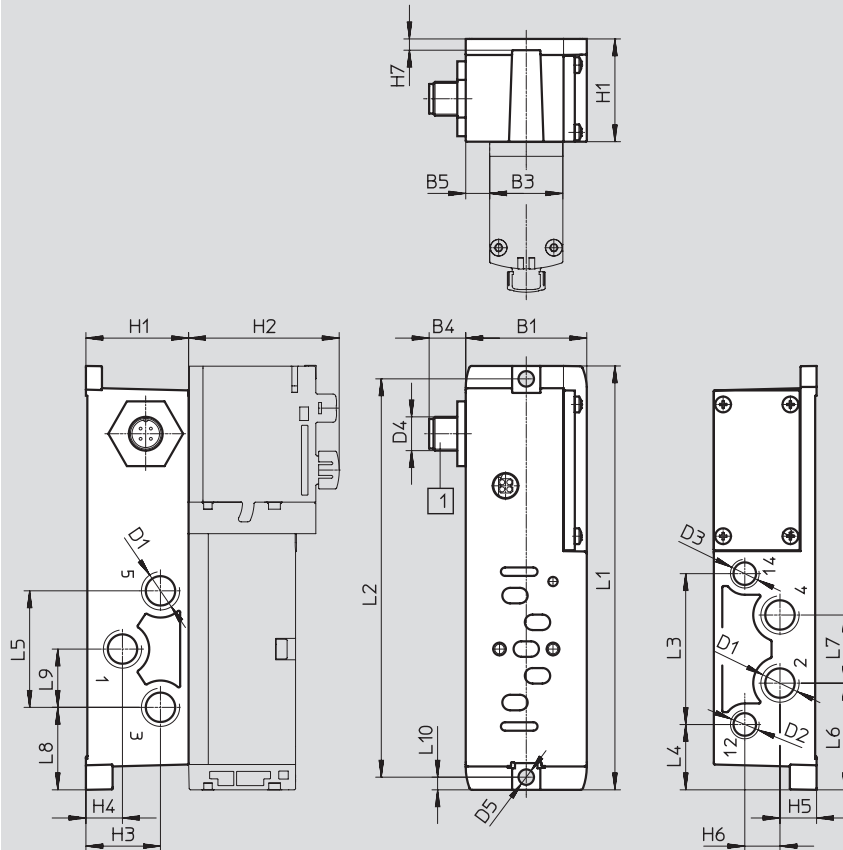
VTSA/VTSA-F バルブターミナル

テクニカルデータ - サブプレート

外形寸法図

CADデータのダウンロード→www.festo.jp

サブプレート, M12プラグ付, 26mm幅



1) プラグ (EN 61076-2-101準拠)

型 式	B1	B3	B4	B5	D1	D2	D3	D4	D5 ∅	H1	H2	H3	H4	H5	H6	H7
VABS-S4-1S-G14-R3 ¹⁾	43	26	13	8.5	G1/4	G1/8	G1/8	M12x1	5.5	36.5	53.5	26.5	13	13	12.5	4
VABS-S4-1S-G14-B-R3 ²⁾							-									

型 式	L1	L2	L3	L4	L5	L6	L7	L8	L9	L10
VABS-S4-1S-G14-R3 ¹⁾	150.6	141.5	53.6	23.2	41.4	37.9	24.2	29.3	20.7	4.5
VABS-S4-1S-G14-B-R3 ²⁾										

- 1) 外部パイロット
- 2) 内部パイロット

注: この製品はISO 1179-1およびISO 228-1に適合しています。

VTSA/VTSA-F バルブターミナル

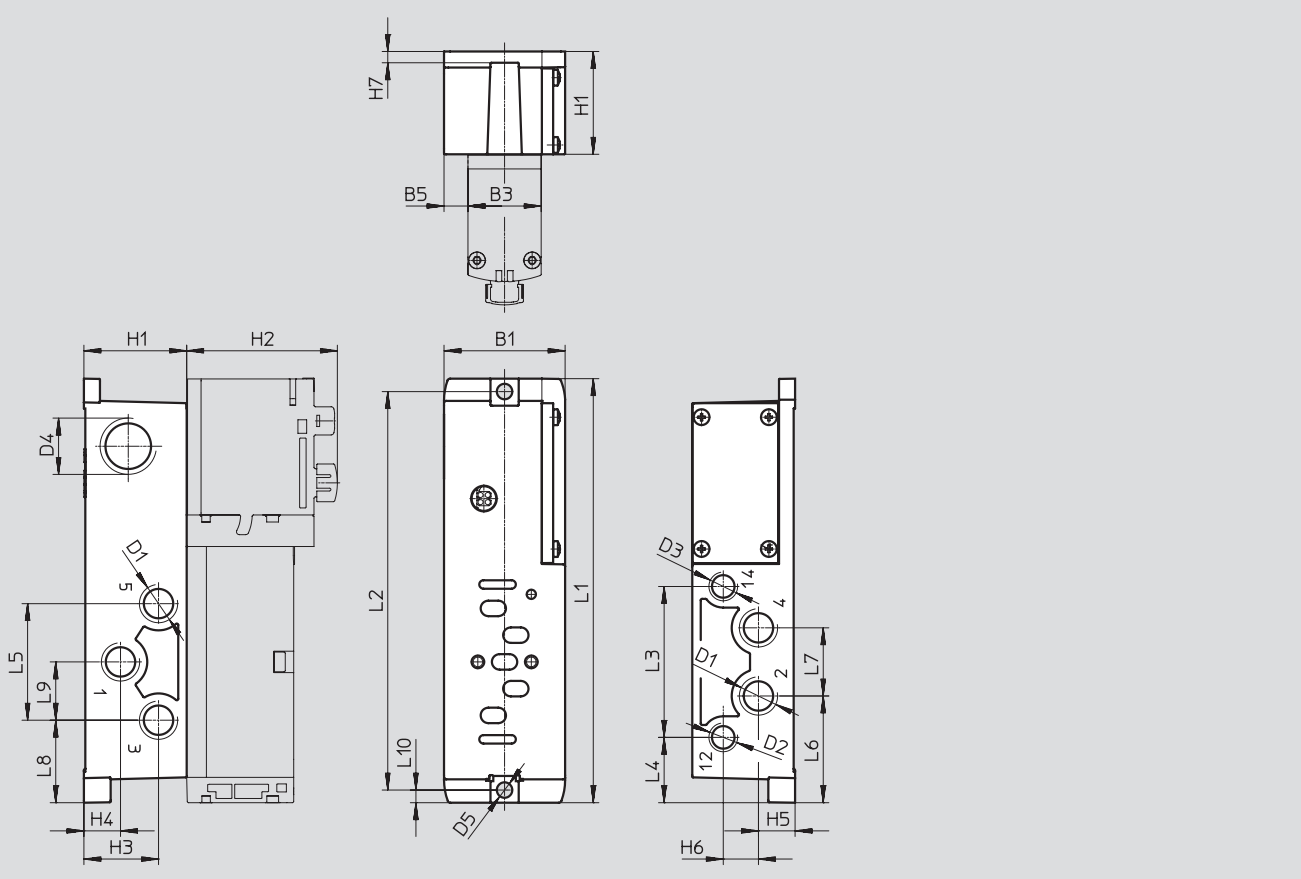
テクニカルデータ - サブプレート

FESTO

外形寸法図

CADデータのダウンロード→www.festo.jp

サブプレート、ケーブルターミナル付、26mm幅



型式	B1	B3	B5	D1	D2	D3	D4	D5 Ø	H1	H2	H3	H4	H5	H6	H7
VABS-S4-1S-G14-K2 ¹⁾	43	26	8.5	G1/4	G1/8	G1/8	M20x1.5	5.5	36.5	53.5	26.5	13	13	12.5	4
VABS-S4-1S-G14-B-K2 ²⁾						-									

型式	L1	L2	L3	L4	L5	L6	L7	L8	L9	L10
VABS-S4-1S-G14-K2 ¹⁾	150.6	141.5	53.6	23.2	41.4	37.9	24.2	29.3	20.7	4.5
VABS-S4-1S-G14-B-K2 ²⁾										

- 1) 外部パイロット
2) 内部パイロット

注記：この製品はISO 1179-1およびISO 228-1に適合しています。

VTSA/VTSA-F バルブターミナル

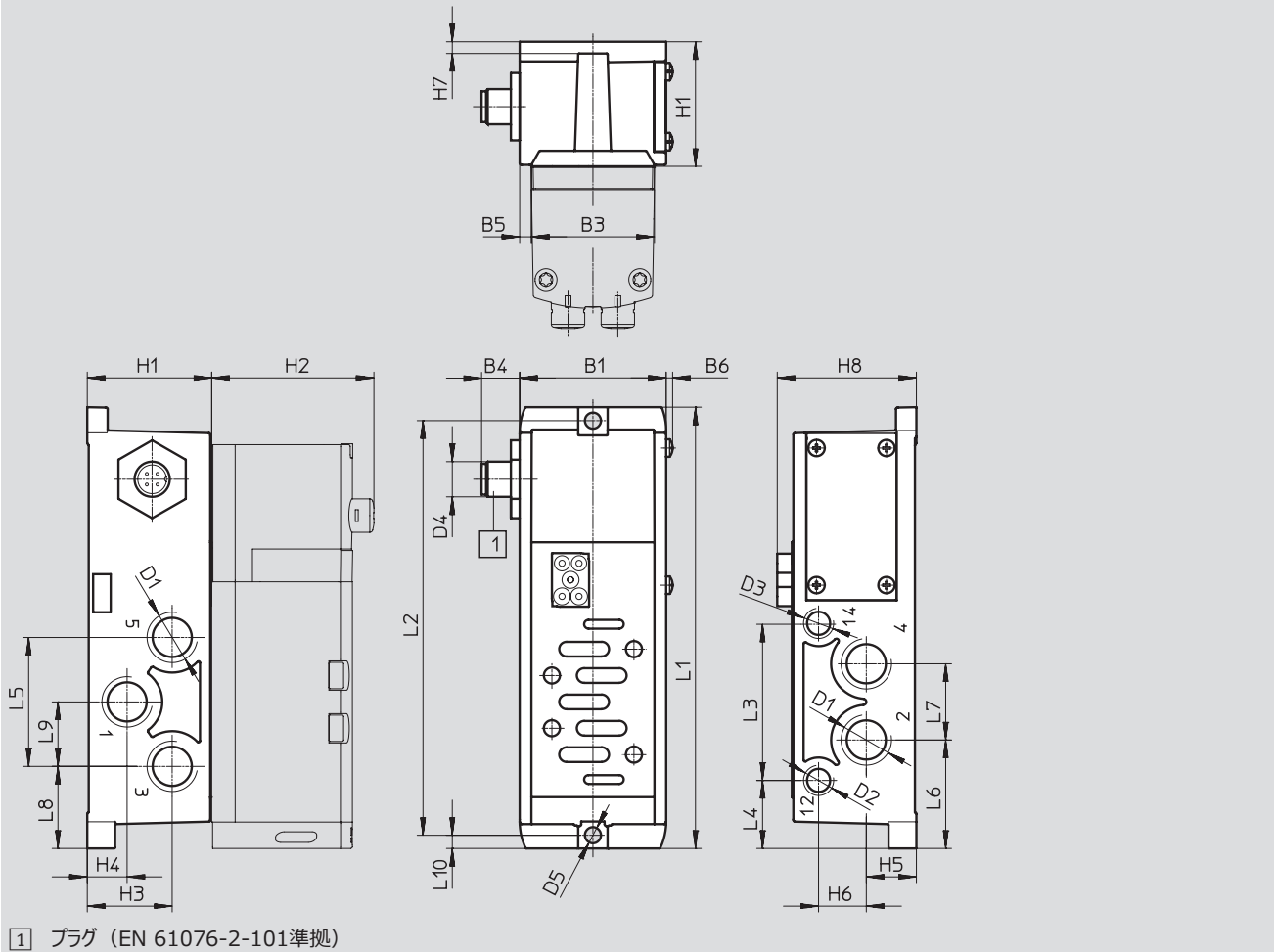
テクニカルデータ - サブプレート

FESTO

外形寸法図

CADデータのダウンロード→www.festo.jp

サブプレート, M12プラグ付, 42mm幅



型 式	B1	B3	B4	B5	B6	D1	D2	D3	D4	D5 \varnothing	H1	H2	H3	H4	H5	H6	H7	H8
VABS-S2-1S-G38-R3 ¹⁾	50	42	13	4	2.2	G3/8	G1/8	G1/8	M20x1.5	5.5	42.5	55.3	29	13.6	17.1	16.3	4	47.5
VABS-S2-1S-G38-B-R3 ²⁾								-										

型 式	L1	L2	L3	L4	L5	L6	L7	L8	L9	L10
VABS-S2-1S-G38-R3 ¹⁾	150.6	141.5	53.6	23.2	44	37	26	28	22	4.5
VABS-S2-1S-G38-B-R3 ²⁾										

- 1) 外部パイロット
- 2) 内部パイロット

注：この製品はISO 1179-1およびISO 228-1に適合しています。

VTSA/VTSA-F バルブターミナル

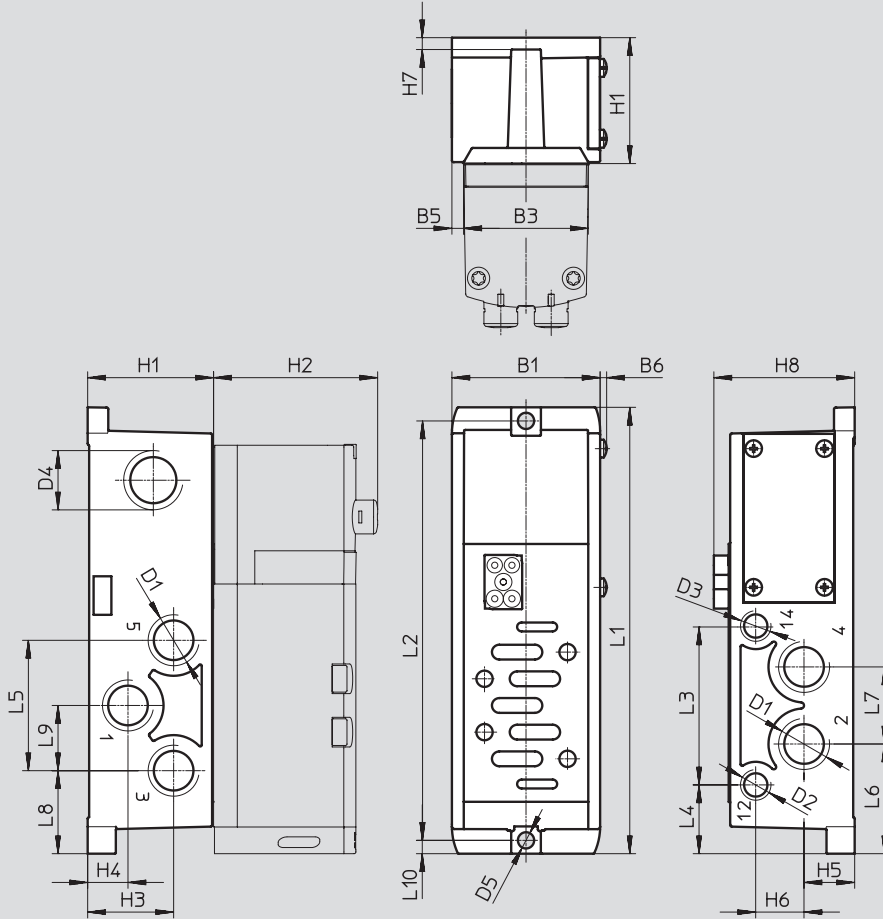
テクニカルデータ - サブプレート

FESTO

外形寸法図

CADデータのダウンロード→www.festo.jp

サブプレート、スプリング端子付またはセルフアセンブリ用、42mm幅



型式	B1	B3	B5	B6	D1	D2	D3	D4	D5 Ø	H1	H2	H3	H4	H5	H6	H7	H8
VABS-S2-1S-G38-K1 ¹⁾	50	42	4	2.2	G3/8	G1/8	G1/8	M20x1.5	5.5	42.5	55.3	29	13.6	17.1	16.3	4	47.5
VABS-S2-1S-G38-C1 ¹⁾																	
VABS-S2-1S-G38-B-K1 ²⁾							-										
VABS-S2-1S-G38-B-C1 ²⁾																	

型式	L1	L2	L3	L4	L5	L6	L7	L8	L9	L10
VABS-S2-1S-G38-K1 ¹⁾	150.6	141.5	53.6	23.2	44	37	26	28	22	4.5
VABS-S2-1S-G38-C1 ¹⁾										
VABS-S2-1S-G38-B-K1 ²⁾										
VABS-S2-1S-G38-B-C1 ²⁾										

- 1) 外部パイロット
2) 内部パイロット

注記：この製品はISO 1179-1およびISO 228-1に適合しています。

注記

配線方式

- VABS-__-K1：バラ線
- VABS-__-C1：スプリング端子

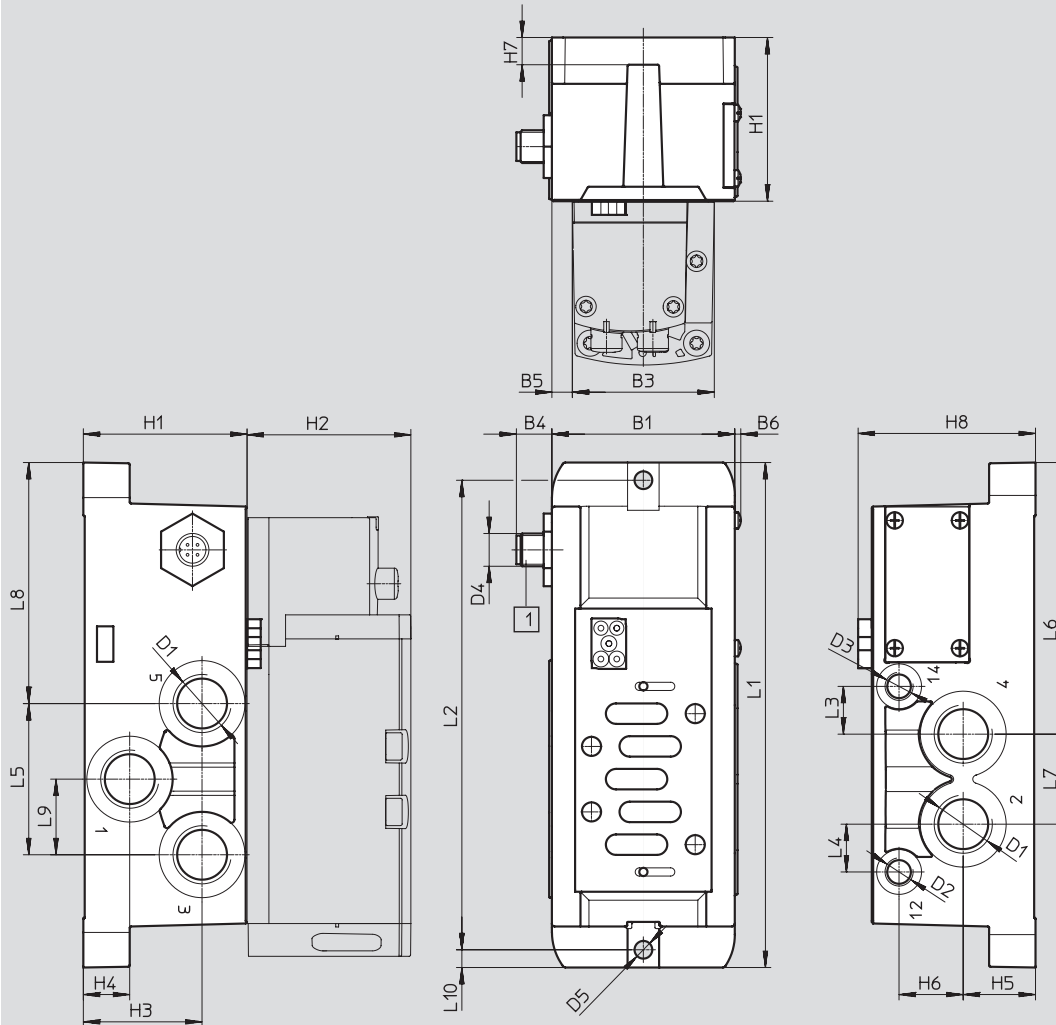
VTSA/VTSA-F バルブターミナル

テクニカルデータ - サブプレート

外形寸法図

CADデータのダウンロード→www.festo.jp

サブプレート, M12プラグ付, 52mm幅



1) プラグ (EN 61076-2-101準拠)

型 式	B1	B3	B4	B5	B6	D1	D2	D3	D4	D5 Ø	H1	H2	H3	H4	H5	H6	H7	H8
VABS-S2-2S-G12-R3 ¹⁾	67	52	13	7.5	2.2	G1/2	G1/8	G1/8	M12x1	6.5	60	60	43.5	17	26.5	23.5	10	65
VABS-S2-2S-G12-B-R3 ²⁾								-										

型 式	L1	L2	L3	L4	L5	L6	L7	L8	L9	L10
VABS-S2-2S-G12-R3 ¹⁾	185	172	17.5	17.5	55.4	99.5	33	88.3	27.7	6.5
VABS-S2-2S-G12-B-R3 ²⁾										

1) 外部パイロット

2) 内部パイロット

注: この製品はISO 1179-1およびISO 228-1に適合しています。

VTSA/VTSA-F バルブターミナル

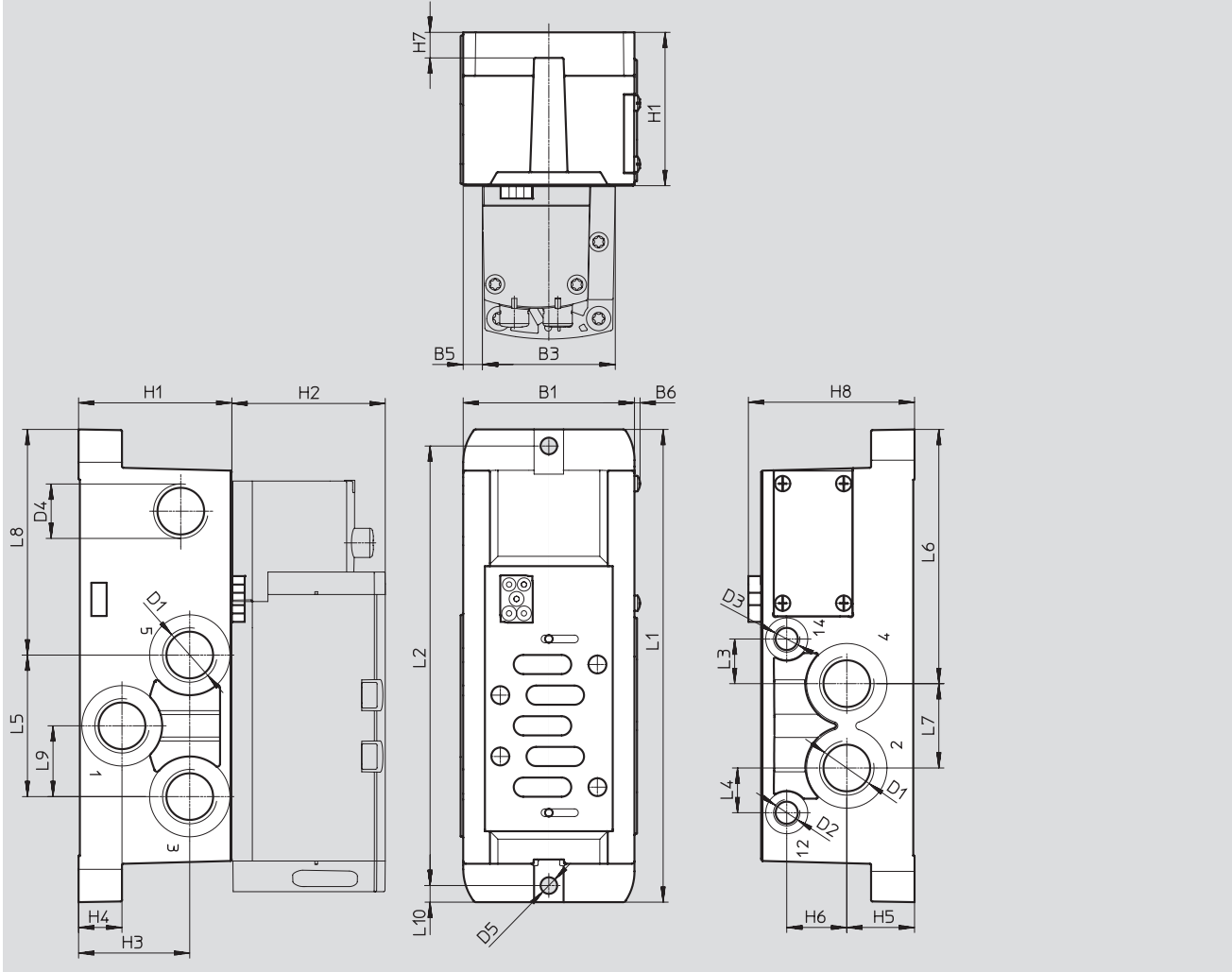
テクニカルデータ - サブプレート

FESTO

外形寸法図

CADデータのダウンロード→www.festo.jp

サブプレート、スプリング端子付またはセルフアセンブリ用、52mm幅



型式	B1	B3	B5	B6	D1	D2	D3	D4	D5 Ø	H1	H2	H3	H4	H5	H6	H7	H8
VABS-S2-2S-G12-K1 ¹⁾	67	52	7.5	2.2	G1/2	G1/8	G1/8	M20x1.5	6.5	60	60	43.5	17	26.5	23.5	10	65
VABS-S2-2S-G12-C1 ¹⁾																	
VABS-S2-2S-G12-B-K1 ²⁾							-										
VABS-S2-2S-G12-B-C1 ²⁾																	

型式	L1	L2	L3	L4	L5	L6	L7	L8	L9	L10
VABS-S2-2S-G12-K1 ¹⁾	185	172	17.5	17.5	55.4	99.5	33	88.3	27.7	6.5
VABS-S2-2S-G12-C1 ¹⁾										
VABS-S2-2S-G12-B-K1 ²⁾										
VABS-S2-2S-G12-B-C1 ²⁾										

- 1) 外部パイロット
2) 内部パイロット

注記：この製品はISO 1179-1およびISO 228-1に適合しています。

注記

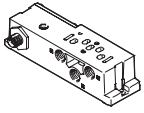
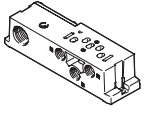
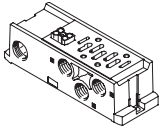
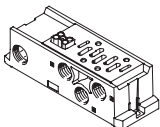
配線方式

- VABS-__-K1：バラ線
- VABS-__-C1：スプリング端子

VTSA/VTSA-F バルブターミナル

アクセサリ - 個別配線

FESTO

型式データ					
	説明		バルブ幅	製品番号	型式
サブプレート, M12プラグ (CEマークなし)					
	ねじ, 内部パイロット	G1/8	18mm	541070	VABS-S4-2S-G18-B-R3
				8033156	VABS-S4-2S-G18-B-R3-EX1E
		G1/4	26mm	541069	VABS-S4-1S-G14-B-R3
				8033158	VABS-S4-1S-G14-B-R3-EX1E
		G3/8	42mm	546104	VABS-S2-1S-G38-B-R3
				8033160	VABS-S2-1S-G38-B-R3-EX1E
	G1/2	52mm	555645	VABS-S2-2S-G12-B-R3	
			8033162	VABS-S2-2S-G12-B-R3-EX1E	
	ねじ, 外部パイロット	G1/8	18mm	541064	VABS-S4-2S-G18-R3
				8033155	VABS-S4-2S-G18-R3-EX1E
		G1/4	26mm	541063	VABS-S4-1S-G14-R3
				8033157	VABS-S4-1S-G14-R3-EX1E
G3/8		42mm	546101	VABS-S2-1S-G38-R3	
			8033159	VABS-S2-1S-G38-R3-EX1E	
G1/2	52mm	555640	VABS-S2-2S-G12-R3		
		8033161	VABS-S2-2S-G12-R3-EX1E		
サブプレート (ケーブルターミナル)					
	ねじ, 内部パイロット	G1/8	18mm	541067	VABS-S4-2S-G18-B-K2
		G1/4	26mm	541065	VABS-S4-1S-G14-B-K2
	ねじ, 外部パイロット	G1/8	18mm	539723	VABS-S4-2S-G18-K2
		G1/4	26mm	539725	VABS-S4-1S-G14-K2
サブプレート (スプリング端子)					
	ねじ, 内部パイロット	G3/8	42mm	546762	VABS-S2-1S-G38-B-C1
		G1/2	52mm	555643	VABS-S2-2S-G12-B-C1
	ねじ, 外部パイロット	G3/8	42mm	546760	VABS-S2-1S-G38-C1
		G1/2	52mm	555638	VABS-S2-2S-G12-C1
サブプレート (ケーブル (バラ線))					
	ねじ, 内部パイロット	G3/8	42mm	546102	VABS-S2-1S-G38-B-K1
		G1/2	52mm	555641	VABS-S2-2S-G12-B-K1
	ねじ, 外部パイロット	G3/8	42mm	546099	VABS-S2-1S-G38-K1
		G1/2	52mm	555636	VABS-S2-2S-G12-K1

VTSA/VTSA-F バルブターミナル

FESTO

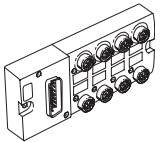
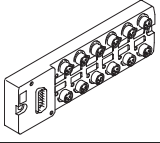
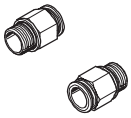
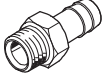
アクセサリ - 個別配線

型式データ				
	説明		製品番号	型式
ソケット (個別のバルブの電気接続用)				
	4ピンM12エルボソケット (タイプA、ねじ端子)		12956	SIE-WD-TR
ケーブル付ソケット (単体バルブの電気接続用), 個別配線, 6連または10連				
	<ul style="list-style-type: none"> 4ピンM12エルボソケット 4線 (バラ) 	5m	164258	SIM-M12-4WD-5-PU
	<ul style="list-style-type: none"> 5ピンM12ストレートソケット 4線 (バラ) 	5m	541328	NEBU-M12G5-K-5-LE4
	<ul style="list-style-type: none"> 5ピンM12アングルソケット 4線 (バラ) 	5m	541329	NEBU-M12W5-K-5-LE4
	モジュラケーブル	-	-	NEBU-__ →ホームページ : nebu
エア接続用アクセサリ				
<p>利用できる継手、ブランキングプラグ、サイレンサおよび その他の空気圧用アクセサリについては、アクセサリ→P.211参照 またはホームページでご確認ください： 検索ワード： →connection technology, silencer, blanking plug</p>				

VTSA/VTSA-F バルブターミナル

アクセサリ

FESTO

型式データ							
	コード	説明		製品番号	型式	PU ¹⁾	
多芯プラグディストリビュータ							
	-	15ピンDサブソケット/3ピンM8プラグx8	8 I/Os	177669	MPV-E/A08-M8	1	
	-	15ピンDサブソケット/3ピンM8プラグx12	12 I/Os	177670	MPV-E/A12-M8	1	
ワンタッチコネクタ (ストレート)							
	-	G1/8	外径φ6エアチューブ接続用	樹脂製リリースリング	186096	QS-G1/8-6	10
	E			メタル製リリースリング	558662	NPQM-D-G18-Q6-P10	10
	-	G1/8	外径φ8エアチューブ接続用	樹脂製リリースリング	186098	QS-G1/8-8	10
	E			メタル製リリースリング	558663	NPQM-D-G18-Q8-P10	10
	-	G1/8	外径φ10エアチューブ接続用	樹脂製リリースリング	190643	QS-G1/8-10	10
	E			メタル製リリースリング	558665	NPQM-D-G14-Q8-P10	10
	-	G1/4	外径φ8エアチューブ接続用	樹脂製リリースリング	186099	QS-G1/4-8	10
	E			メタル製リリースリング	558666	NPQM-D-G14-Q8-P10	10
	-	G1/4	外径φ10エアチューブ接続用	樹脂製リリースリング	186101	QS-G1/4-10	10
	E			メタル製リリースリング	558666	NPQM-D-G14-Q10-P10	10
	-	G1/4	外径φ12エアチューブ接続用	樹脂製リリースリング	186350	QS-G1/4-12	10
	E			メタル製リリースリング	558667	NPQM-D-G14-Q12-P10	10
	-	G3/8	外径φ10エアチューブ接続用	樹脂製リリースリング	186102	QS-G3/8-10	10
	E			メタル製リリースリング	558669	NPQM-D-G38-Q10-P10	10
-	G3/8	外径φ12エアチューブ接続用	樹脂製リリースリング	186114	QS-G3/8-12-I	10	
E			メタル製リリースリング	558670	NPQM-D-G38-Q12-P10	10	
-	G1/2	外径φ12エアチューブ接続用	樹脂製リリースリング	186104	QS-G1/2-12	1	
E			メタル製リリースリング	558672	NPQM-D-G12-Q12-P10	10	
-	G1/2	外径φ14エアチューブ接続用	樹脂製リリースリング	570451	NPQM-D-G12-Q14-P10	1	
E			メタル製リリースリング	186105	QS-G1/2-16	1	
パーブホースニップル/ワンタッチコネクタ							
	-	右側サイドプレート用	G3/4	8040613	QS-G3/4-22	1	
	-		R1	572260	N-1-P-19	1	
	-	アダプタプレート用	R1	572260	N-1-P-19	1	

1) 最少販売単位

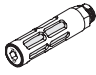


注記

電気および電子コンポーネントに最高度の保護が必要な場合 (帯電防止)、メタル製のワンタッチコネクタNPQM-__を選定してください。

VTSA/VTSA-F バルブターミナル

アクセサリ

FESTO

型式データ						
	コード	説明		製品番号	型式	PU ¹⁾
サイレンサ						
	U	標準デザイン, ねじ	G1/8	6841	U-1/8-B	1
			G1/4	2316	U-1/4	1
			G1/2	6844	U-1/2-B	1
			G3/4	6845	U-3/4-B	1
			G1	151990	U-1-B	1
	A	焼結タイプ, ねじ	G1/8	1205860	AMTE-M-LH-G18	20
			G1/4	1205861	AMTE-M-LH-G14	20
			G1/2	1205863	AMTE-M-LH-G12	10
			G3/4	1205864	AMTE-M-LH-G34	10
			G1	1205865	AMTE-M-LH-G1	10
ブランキングプラグ						
	-	ねじ	M5	3843	B-M5	10
			G1/8	3568	B-1/8	10
			G1/4	3569	B-1/4	10
			G1/2	3571	B-1/2	10
			G3/4	3572	B-3/4	1
			G1	5763	B-1	1
その他のエア接続アクセサリ						
利用できる継手、ブランキングプラグ、サイレンサおよび その他の空気圧用アクセサリについては、 アクセサリ →P.211参照 またはホームページでご確認ください： 検索ワード ：→connection technology, silencer, blanking plug						

1) 最少販売単位

.com.ar
.at
.com.au
.be
.bg
.com.br
.by
.ca
.ch
.cl
.cn
.co
.cz
.de
.dk
.ee
.es
.fi
.fr
.gr
.hk
.hr
.hu
.co.id
.ie
.co.il
.in
.ir
.it
.jp
.kr
.lt
.lv
.mx

FESTO

Festo worldwide
www.festo.jp

.com.my
.nl
.no
.co.nz
.pe
.ph
.pl
.pt
.ro
.ru
.se
.sg
.si
.sk
.co.th
.com.tr
.tw
.ua
.co.uk
.us
.co.ve
.vn
.co.za

フェスト株式会社
本社：
〒224-0025
横浜市都筑区早瀬 1-26-10
横浜営業所
TEL: 045-593-5611
FAX: 045-593-5678
名古屋営業所
TEL: 052-325-8383
FAX: 052-325-8384
大阪営業所
TEL: 06-4807-4540
FAX: 06-4807-4560
URL : www.festo.jp
E-mail : info_jp@festo.com