

シグナルコンバータ SVE4

FESTO



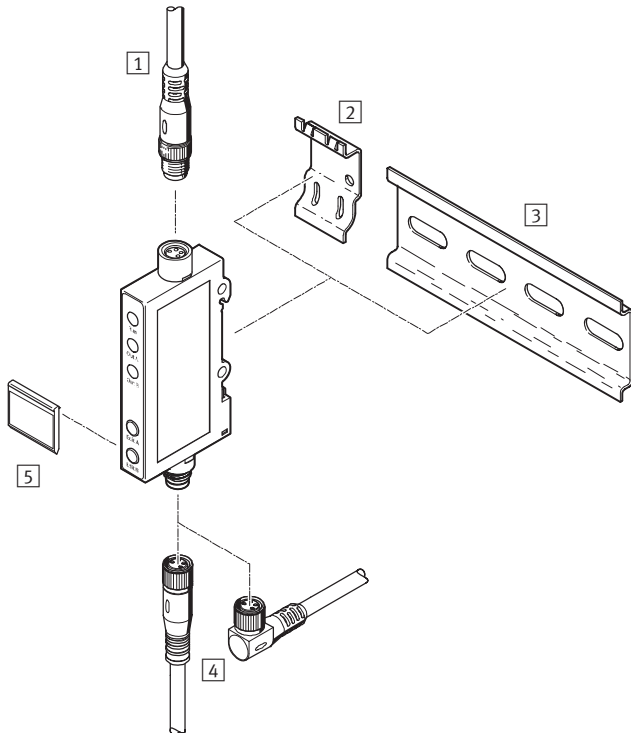
シグナルコンバータ SVE4S

FESTO

製品レンジおよびアクセサリの概要

製品レンジ						
型 式	信号範囲	スイッチング出力	スイッチング機能	配線方式		→ ページ/ 検索ワード
				入 力	出 力	
SVE4-US	0~10V	PNP×2	自由にプログラミング 可能	4ピンM8x1ソケット EN 60947-5-2準拠	4ピンM8x1プラグ EN 60947-5-2準拠	P.4
SVE4-IS	0~20mA	NPN×2				
SVE4-HS	グリップ用ポジションセンサ SMH-S1-HGに対応					

アクセサリ一覧



取付金具とアクセサリ		→ ページ/ 検索ワード
1	信号入力用ケーブル付プラグ NEBU	P.7
2	直接取付用アダプタプレート SXE3-W	P.7
3	DINレール (DIN EN 60715準拠) NRH-35-2000	P.7
4	スイッチング出力用ケーブル付ソケット NEBU	P.7
5	名称記入ラベルホルダSXE3 (製品に付属)	-

シグナルコンバータ SVE4

型式コード

SVE4 - US - R - H M8 - 2P - M8

シリーズ

SVE4	シグナルコンバータ
------	-----------

信号範囲

US	0~10V
IS	0~20mA
HS	グリッパ用ポジションセンサSMH-S1-HGに対応

ディスプレイ/操作部

R	スイッチング状態表示 (LED, ティーチングボタンを使用)
---	--------------------------------

取付金具

H	DINレール取付金具
---	------------

電気接続部 (信号入力)

M8	4ピンM8x1ソケット
----	-------------

スイッチング出力

2P	PNPx2
2N	NPNx2

配線方式 (スイッチング出力)

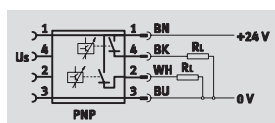
M8	4ピンM8x1ソケット
----	-------------

シグナルコンバータ SVE4

テクニカルデータ

FESTO

回路



例：スイッチング出力PNP×2
信号範囲0~10V

- スwitching機能は自由にプログラミング可能
- スwitching機能 (NO/NC) の選択が可能
- スwitchingポイントはティーチング可能
- DINレールまたはアダプタプレートを使用して取り付け



基本仕様	
認証	cULus認証 (OL) C-Tick (オーストラリア認証)
UL定格温度 [°C]	-20~+60
CEマーク (適合宣言書参照) 1)	EU EMC指令準拠
材質	銅およびPTFE不使用

1) 製品の適合性についての詳細は各メーカーのEC適合宣言を参照してください： www.festo.jp/sp → User documentation.
機器が住居、オフィス、商業的な環境あるいは中小企業において使用に対する規制の影響がある場合、干渉を削減するために追加処置が必要になる場合があります。

入力信号, 測定素子			
型式	SVE4-US	SVE4-IS	SVE4-HS
信号範囲	0~10 ± 0.3V	0~20 ± 0.6mA	グリッパ用ポジションセンサ SMH-S1-HGに対応
使用周囲温度範囲 [°C]	-20~+70		

スイッチング出力	
スイッチング出力	PNP×2 NPN×2
スイッチング機能	自由にプログラミング可能
機能	切換可能

出力, 追加データ	
短絡保護	パルス
過負荷保護	あり

型式			
型式	SVE4-US	SVE4-IS	SVE4-HS
作動電圧範囲 [V DC]	10~30		
極性保護	全電気ポート		作動電圧およびスイッチング出力用

電気機械部品	
電気接続, 入力	4ピンM8x1ソケット (EN 60947-5-2準拠)
電気接続, 出力	4ピンM8x1プラグ (EN 60947-5-2準拠)

メカシステム	
製品質量 [g]	19
ハウジング材質	ABS

シグナルコンバータ SVE4

テクニカルデータ

FESTO

ディスプレイ/操作部	
設定オプション	ティーチング
イミッション/エミッション	
保護等級	IP65
CRC ¹⁾	2

- 1) 耐腐食クラス=Corrosion Resistance Class (Festo standard FN 940070)
 CRC2: 中程度の保護、屋内使用で結露が発生する場合保護可能、周囲大気に晒される外部の部品には予備的な表面処理が要求される。

信号範囲0~10V¹⁾

<p>スイッチング出力PNP×2</p>	<p>スイッチング出力NPN×2</p>	<p>入力用ピン配置</p>	<p>出力用ピン配置</p>
----------------------	----------------------	----------------	----------------

信号範囲0~20mA¹⁾

<p>スイッチング出力PNP×2</p>	<p>スイッチング出力NPN×2</p>	<p>入力用ピン配置</p>	<p>出力用ピン配置</p>
----------------------	----------------------	----------------	----------------

グリッパ用ポジションセンサSMH-S1-HG__に対応する信号範囲¹⁾

<p>スイッチング出力PNP×2</p>	<p>スイッチング出力NPN×2</p>	<p>入力用ピン配置</p> <p>グリッパ用ポジションセンサ SMH-S1-HGに対応</p>	<p>出力用ピン配置</p>
----------------------	----------------------	--	----------------

1) 表示された芯色はケーブルNEBU-M8またはSIM-M8付プラグソケット使用時に適用。

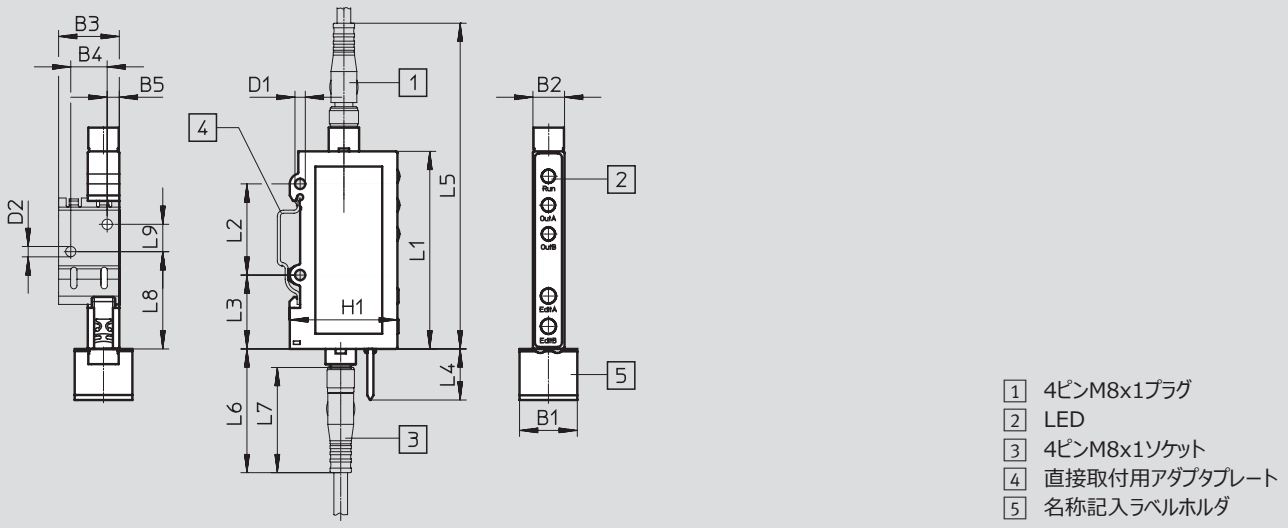
シグナルコンバータ SVE4

テクニカルデータ

FESTO

外形寸法図

CADデータのダウンロード → www.festo.jp/catalogue



- 1 4ピンM8x1プラグ
- 2 LED
- 3 4ピンM8x1ソケット
- 4 直接取付用アダプタプレート
- 5 名称記入ラベルホルダ

型式	B1	B2	B3	B4	B5	D1 ∅	D2 ∅	H1	L1	L2	L3	L4	L5	L6	L7	L8	L9
SVE-__	20	10.4	20	12	4	3.4	3.4	35.4	65	30	24.3	17	108	40.7	34.6	32	9

型式データ

製品	信号範囲	スイッチング出力PNP	スイッチング出力NPN
		製品番号 型式	製品番号 型式
	0~10 ± 0.3V	544217 SVE4-US-R-HM8-2P-M8	544220 SVE4-US-R-HM8-2N-M8
	0~20 ± 0.6mA	544218 SVE4-IS-R-HM8-2P-M8	544221 SVE4-IS-R-HM8-2N-M8
	グリッパ用ポジションセンサSMH-S1-HGに対応	544216 SVE4-HS-R-HM8-2P-M8	544219 SVE4-HS-R-HM8-2N-M8


シグナルコンバータ SVE4

アクセサリ

FESTO

型式データ - 信号入力用ケーブル付プラグ

詳細仕様 → ホームページ : [nebu](#)

	芯数	ケーブル長さ [m]	製品番号 型式
M8x1ストレートプラグ			
	4	2.5	554033 NEBU-M12G5-E-2.5-W3-M8G4-V2 ¹⁾
			554034 NEBU-M12G5-E-2.5-W2-M8G4-V1 ²⁾
			554035 NEBU-M8G4-K-2.5-M8G4 ³⁾
			554036 NEBU-M12G5-K-2.5-M8G4 ⁴⁾
			554037 NEBU-M8G3-K-2.5-M8G4 ⁴⁾

- 1) シグナルコンバータSVE4-USから圧カトランスミッタSPTW-__-VD-M12への接続用。
- 2) シグナルコンバータSVE4-ISから圧カトランスミッタSPTW-__-A-M12への接続用。
- 3) アナログセンサSMAT-8Mへの接続用。
- 4) 近接センサSIEAへの接続用。

型式データ - スイッチング出力用ケーブル付ソケット

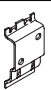

詳細仕様 → ホームページ : [nebu](#)

	芯数	ケーブル長さ [m]	製品番号 型式
M8x1ストレートソケット			
	4	2.5	541342 NEBU-M8G4-K-2.5-LE4
		5	541343 NEBU-M8G4-K-5-LE4
M8x1エルボソケット			
	4	2.5	541344 NEBU-M8W4-K-2.5-LE4
		5	541345 NEBU-M8W4-K-5-LE4

注意

ユーザーフレンドリーなコンフィグレータでケーブル付ソケットNEBUのオプション選定が可能 → www.festo.jp/catalogue

型式データ

	製品番号 型式
直接取付用アダプタプレート	
	540214 SXE3-W
DINレール	
	35430 NRH-35-2000

.com.ar
.at
.com.au
.be
.bg
.com.br
.by
.ca
.ch
.cl
.cn
.co
.cz
.de
.dk
.ee
.es
.fi
.fr
.gr
.hk
.hr
.hu
.co.id
.ie
.co.il
.in
.ir
.it
.jp
.kr
.lt
.lv
.mx

FESTO

Festo worldwide
www.festo.jp

.com.my
.nl
.no
.co.nz
.pe
.ph
.pl
.pt
.ro
.ru
.se
.sg
.si
.sk
.co.th
.com.tr
.tw
.ua
.co.uk
.us
.co.ve
.vn
.co.za

フェスト株式会社
本社：
〒224-0025
横浜市都筑区早瀬 1-26-10
横浜営業所
TEL: 045-593-5611
FAX: 045-593-5678
名古屋営業所
TEL: 052-325-8383
FAX: 052-325-8384
大阪営業所
TEL: 06-4807-4540
FAX: 06-4807-4560
URL : www.festo.jp
E-mail : info_jp@festo.com