

エアギャップセンサ SOPA

FESTO



Key features

概要

通信インタフェース



- 2色LCD

- 使用圧力 0.4~0.7MPa

- 検出範囲 20~200μm

- アナログアウトプット : 1~5V, 0~10Vまたは4~20mA

- スwitchングアウトプット :
2xPNP, 2x NPN, PNP/NPN切換え可能



- ブロー機能を統合

- ティーチングで距離のスレッシュホールド値

- 全体の距離の値をIO-Linkまたはアナログアウトプットで検出

特長

一般情報

軽量、小型、高精度なギャップセンサで幅広い用途に使用可能 : SOPAは圧力調整, On-Off, セルフクリーニングの機能を持つコントロールモジュールと最大4連までのセンサモジュールで構成されています。必要な機能を全て備えた低コストのソリューションです。

簡単な操作

IO-Link, ティーチングまたは3つのボタンでの数値入力によるパラメータ設定により、小型、軽量かつシンプルな操作が可能です。

圧力調整不要でセルフクリーニング機能まで搭載しているため、アセンブリや試運転がシンプル化されます。

1つのIO-Link測定モジュール(マスタ)で決められた全ての設定は、同じ型式の測定モジュール(デバイス)に転送(複製)することができます。

高精度

エアギャップセンサ SOPAはクランプ前のワークが着座しているか、他のワークに重なっていないか、またはツールがスピンドルの位置に合っているかをμm範囲で正確に感知します。

2種類の距離を1台のセンサモジュールで検出できるため、ワークの表面処理の2段階加工にも最適なソリューションです。

距離の値はIO-Linkまたはアナログアウトプット経由でコントローラへ転送することができます。パラメータはシステムが稼働中でも変更することができます。つまり、たとえばワーク処理中にこれが変更になった場合にスイッチングポイントを調整するのが非常に簡単であるということです。

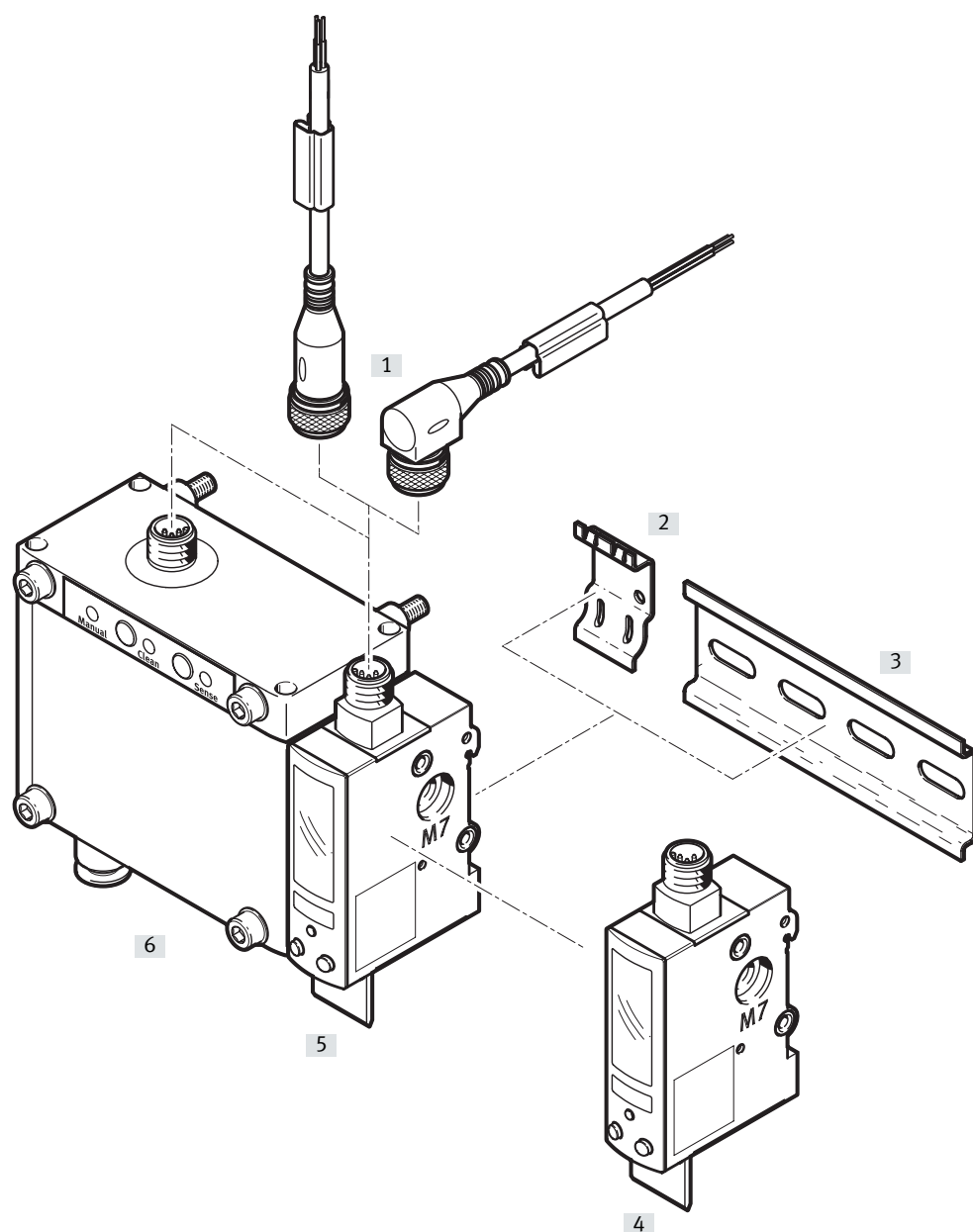
確実にフレキシブル

動作状況を明確に表示するカラーLCDにより、高い信頼性を確保可能です。また、1~4連まで同時に搭載でき、その他機能と組み合わせることでアプリケーションにフレキシブルに対応します。

メニューから4桁のセキュリティコードを自由に選んで設定ことができ、これによってデバイスパラメータの権限のない変更を回避することが可能になります。

アクセサリの概要

アクセサリの概要



アクセサリ		→ ページ
[1]	接続ケーブル, 電源サプライ, スwitchングアウトプット, アナログアウトプット, IO-Link	10
[2]	アダプタプレート SXE3-W(SOPA-_-W-_時2個製品に付属)	10
[3]	取付レール(DIN EN 60715)	-
[4]	センサモジュール SOPA-M1-__	-
[5]	名称記入ラベルホルダ SXE3(製品に付属)	-
[6]	コントロールモジュール+センサモジュール SOPA-CM1-__ 1台	-

型式コード

001	シリーズ
SOPA	エアギャップセンサ：LCDによる接触や距離の監視

002	モジュール
CM1	コントロールモジュール+1センサモジュール
CM2	コントロールモジュール+2センサモジュール
CM3	コントロールモジュール+3センサモジュール
CM4	コントロールモジュール+4センサモジュール
M1	センサモジュール

003	コントロールモジュールの手动操作
	なし
H	あり

004	検出範囲
R1	20~200µm

005	取付方法
H	DINレール取付
W	壁取付

006	エア接続ポート
Q6	Φ6ワンタッチコネクタ

007	アウトプット 1
2N	2x NPN
2P	2x PNP
PNLK	PNP/NPNまたはIO-Link®

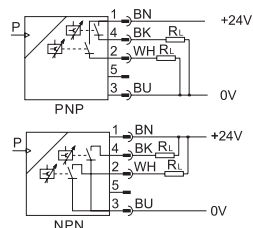
008	アウトプット 2
	なし
VB	0~10Vまたは1~5V
A	4~20mA

009	配線方式
M12	プラグ M12, Aコード

010	アクセサリ
	なし
E1	ストレートソケット, ケーブル2.5m
E2	ストレートソケット, ケーブル5m
E3	エルボソケット, ケーブル2.5m
E4	エルボソケット, ケーブル5m

データシート

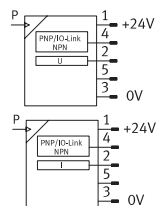
-2P/2N



- 1つのデバイスにIO-Linkとアナログアウトプット
- 使用圧力 0.4~0.7MPa
- 検出範囲 20~200μm



-PNLK- _



テクニカルデータ

型式	SOPA-M1- _ _	SOPA-CM - -H	SOPA-CM - -W
検出変数	距離		
検出範囲	[μm] 20~200		
スイッチングポイントの繰り返し精度 ¹⁾	[μm] 検出範囲30~150 : ±2.5 検出範囲20~200 : ±5		
設定方法	ディスプレイとボタンによるティーチング ⁵⁾		
設定保護	セキュリティコード		
ディスプレイタイプ	マルチカラーバックライトLCD		
取付方法	DINレール 取付穴 アダプタプレート ²⁾	DINレール 取付穴 取付ブラケット ³⁾	
測定原理	空気圧		
エア接続ポート	Φ6ワンタッチコネクタ		
作動電圧範囲 ⁴⁾	[V DC] 15~30	22.8~26.4	
最大出力電流	[mA] 100		
配線方式	5ピンM12x1プラグ(丸型, EN 60947-5-2)		
短絡保護	あり		
極性保護	全電気ポート		
保護等級	IP65		

- 1) 一定条件(温度および供給圧)下で、測定ノズル径2mmにおける値
- 2) アダプタプレート SXE3は別売 → 3
- 3) アダプタプレート SXE3-W 2個製品に付属
- 4) SOPA-M1-R1- _ -PNLK- _ : 20~30V DC
- 5) IO-Link経由で可能

テクニカルデータ

型式	SOPA-M1- _ - PNLK-VB-	SOPA-M1- _ - PN-LK-A-	SOPA-CM- _ - PNLK-VB-	SOPA-CM- _ - PN-LK-A-	SOPA-CM- _ - 2P-	SOPA-CM- _ - 2N-
スイッチングアウトプット	PNP/NPN(切換可能)				2xPNP	2xNPN
スイッチング機能	ウィンドウコンパレータ スレッシュホールドコンパレータ(可変ヒステリシス)					
スイッチングエレメント機能	N/CまたはN/O, 変更可能					
距離測定開始値	[μm] 0				-	-
距離測定終了値	[μm] 300				-	-
立ち上がり時間	[ms] 22				-	-
アナログアウトプット	0~10V ¹⁾	4~20mA	0~10V ¹⁾	4~20mA	-	-
出力電流の最大負荷抵抗	[Ω] -	500	-	500	-	-
電圧出力の最小負荷抵抗	[kΩ] 20	-	20	-	-	-

- 1) アナログアウトプットは1~5Vの間で切換可能

データシート

操作と使用環境		
型式	SOPA-M1-__	SOPA-CM-__
使用圧力 [MPa]	-	0.4~0.7
センサモジュールへの供給圧力 [MPa]	0.08~0.16	-
作動流体	圧縮空気(ISO 8573-1 : 2010 [7 : 4 : 4])	
給油	可(給油時は常時給油)	
周囲温度 [°C]	0~50	
CEマーク(適用宣言書参照)	EU EMC Directive	
	EU RoHS Directive	
KCマーク	KC EMC	
認証	RCM compliance mark	
CRCクラス ¹⁾	2	

1) 耐腐食クラス = Corrosion Resistance Class(Festo standard FN 940070)
 CRC2 : 中程度の保護、屋内使用で結露が発生する場合保護可能、周囲大気に晒される外部の部品には予備的な表面処理が要求される。

通信インタフェース	
型式	-PNLK
プロトコル	IO-Link
IO-Link, プロトコルバージョン	デバイス V1.1
IO-Link, プロファイル	スマートセンサプロファイル(0x0.0001) 識別および診断(0x4000)
IO-Link, 機能クラス	Device Identification(0x8000)
	Switching Sensor Channel(0x8001)
	Process Data Variable(0x8002)
	Device Diagnostics(0x8003)
	ティーチングチャンネル(0x8004)
Extended Identification(0x8100)	
IO-Link, 通信モード	COM2(38.4kBaud)
IO-Link, SIOモードサポート	あり
IO-Link, ポートクラス	A
IO-Link, プロセスデータ幅 OUT	0バイト
IO-Link, プロセスデータ幅 IN	2バイト
IO-Link, プロセスデータコンテンツ IN	距離監視 SSC1(Switching Signal Channel 1)
	距離監視 SSC2(Switching Signal Channel 2)
	供給圧力監視 SSC3(Switching Signal Channel 3)
	距離 10ビット PDV(Process Data Variable)
IO-Link, サービスデータコンテンツ IN	供給圧力 14ビット
IO-Link, 最少サイクル	3ms
IO-Link, データメモリ要	0.5kB

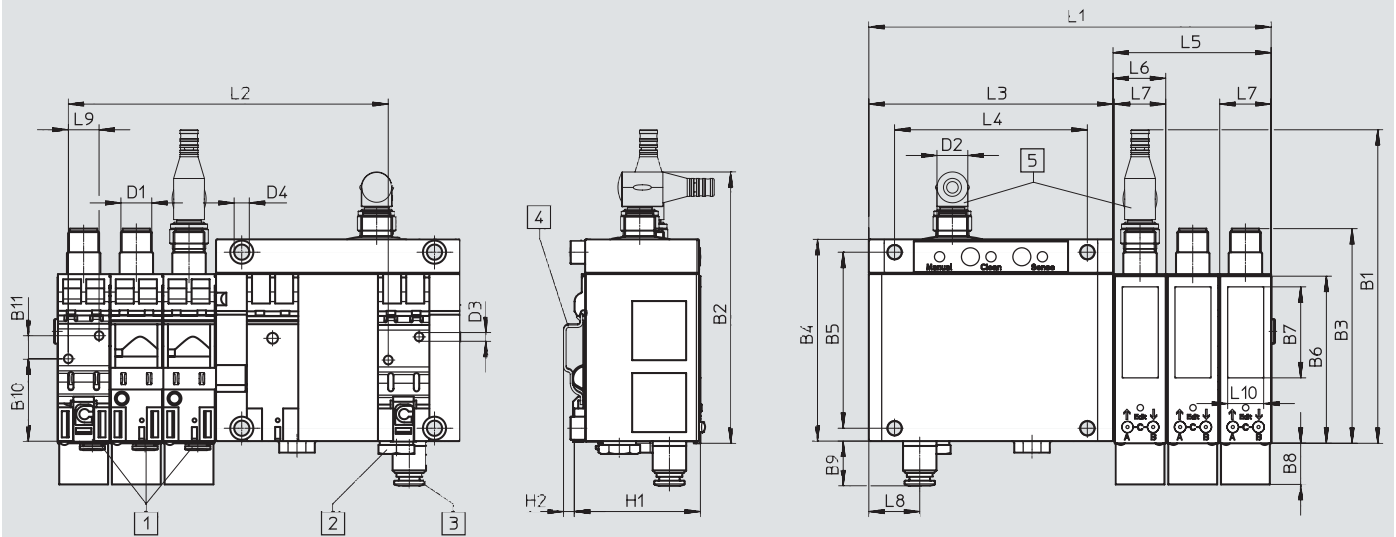
質量					
	SOPA-M1-__	SOPA-CM1-__	SOPA-CM2-__	SOPA-CM3-__	SOPA-CM4-__
製品質量 [g]	60	510	570	630	690

材質	
ハウジング	強化PA
材質に関する事項	銅およびPTFE不使用
	RoHS対応

データシート

外形寸法図

CADデータのダウンロード → www.festo.jp/catalogue



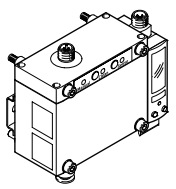
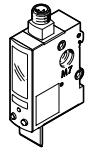
- [1] 測定ノズル接続ポート(Φ6)
- [2] 差圧レギュレータ接続可能
- [3] メイン圧力接続ポート(Φ6)
- [4] DINレール
- [5] ケーブル付ソケット(オプション)

	B1	B2	B3	B4	B5	B6	B7	B8	B9	B10	B11	D1	D2	D3 Ø	D4 Ø
SOPA-CM1H-__															
SOPA-CM2H-__															
SOPA-CM3H-__	122	106	82.9	78.5	68.5	65	35.4	16.8	17.4	32	9	M12x1	M12x1	3.4	5.5
SOPA-CM4H-__															
SOPA-__															

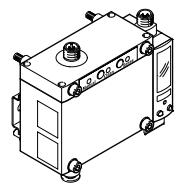
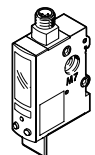
	H1	H2	L1	L2	L3	L4	L5	L6	L7	L8	L9	L10
SOPA-CM1H-__			115.5	83.5			20.5					
SOPA-CM2H-__			136	104			41					
SOPA-CM3H-__	49	4.2	156.5	124.5	95	75	61.5	20.5	20	19.8	12	14
SOPA-CM4H-__			177	145			82					
SOPA-__			95+(n x 20.5)	83.5+(n-1) x 20.5			n x 20.5					

n = センサモジュール数

データシート

型式データ						
外観	取付方法	センサモジュール数	スイッチングアウトプット PNP		スイッチングアウトプット NPN	
			製品番号	型式	製品番号	型式
コントロールモジュール+センサモジュール						
	取付穴またはDIN レール	1	552130	SOPA-CM1H-R1-HQ6-2P-M12	552134	SOPA-CM1H-R1-HQ6-2N-M12
		2	552131	SOPA-CM2H-R1-HQ6-2P-M12	552135	SOPA-CM2H-R1-HQ6-2N-M12
		3	552132	SOPA-CM3H-R1-HQ6-2P-M12	552136	SOPA-CM3H-R1-HQ6-2N-M12
		4	552133	SOPA-CM4H-R1-HQ6-2P-M12	552137	SOPA-CM4H-R1-HQ6-2N-M12
	取付ブラケット ¹⁾	1	552138	SOPA-CM1H-R1-WQ6-2P-M12	552142	SOPA-CM1H-R1-WQ6-2N-M12
		2	552139	SOPA-CM2H-R1-WQ6-2P-M12	552143	SOPA-CM2H-R1-WQ6-2N-M12
		3	552140	SOPA-CM3H-R1-WQ6-2P-M12	552144	SOPA-CM3H-R1-WQ6-2N-M12
		4	552141	SOPA-CM4H-R1-WQ6-2P-M12	552145	SOPA-CM4H-R1-WQ6-2N-M12
センサモジュール単体						
	取付穴またはDIN レール	1	552146	SOPA-M1-R1-HQ6-2P-M12	552147	SOPA-M1-R1-HQ6-2N-M12

1) 2 アダプタプレートs SXE3-W 製品に付属.

型式データ						
外観	取付方法	センサモジュール数	スイッチングアウトプット PNP/NPN切替可能			
			製品番号	型式	製品番号	型式
コントロールモジュール+センサモジュール						
	取付穴またはDIN レール	1	8093818	SOPA-CM1H-R1-HQ6-PNLK-VB-M12		
		1	8093819	SOPA-CM1H-R1-HQ6-PNLK-A-M12		
		2	8093820	SOPA-CM2H-R1-HQ6-PNLK-VB-M12		
		2	8093821	SOPA-CM2H-R1-HQ6-PNLK-A-M12		
		3	8093822	SOPA-CM3H-R1-HQ6-PNLK-VB-M12		
		3	8093823	SOPA-CM3H-R1-HQ6-PNLK-A-M12		
		4	8093824	SOPA-CM4H-R1-HQ6-PNLK-VB-M12		
		4	8093825	SOPA-CM4H-R1-HQ6-PNLK-A-M12		
センサモジュール単体						
	取付穴またはDIN レール	1	8093816	SOPA-M1-R1-HQ6-PNLK-VB-M12		
		1	8093817	SOPA-M1-R1-HQ6-PNLK-A-M12		


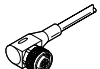
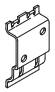
型式データ - モジュールシステム

型式コード		条件	コード	入力コード
製品番号	549902			
機能	エアギャップセンサ(LCD)		SOPA	SOPA
モジュール	コントロールモジュール+1センサモジュール		-CM1	
	コントロールモジュール+2センサモジュール		-CM2	
	コントロールモジュール+3センサモジュール		-CM3	
	コントロールモジュール+4センサモジュール		-CM4	
	センサモジュール		-M1	
手動操作 コントロールモジュール	コントロールモジュール手動操作付	[1]	H	
距離測定範囲	20~200µm		-R1	
取付方法	DINレール取付/取付穴		-H	
	壁取付金具		-W	
エア接続ポート	Φ6ワンタッチコネクタ		Q6	
アウトプット	スイッチングアウトプット PNP x2		-2P	
	スイッチングアウトプット NPN x2		-2N	
	PNP/NPNまたはIO-Link		-PNLK	
アウトプット 2	なし			
	0~10Vまたは1~5V	[2]	-VB	
	4~20mA	[2]	-A	
配線方式	M12プラグ, Aコード		-M12	-M12
アクセサリ	ストレートソケット, ケーブル2.5m		+E1	
	ストレートソケット, ケーブル5m		+E2	
	エルボソケット, ケーブル2.5m		+E3	
	エルボソケット, ケーブル5m		+E4	

[1] **H** M1(センサモジュール)時不可

[2] **VB, A** アウトプット PNLK時のみ

アクセサリ

型式データ - 接続ケーブル M12x1				データシート → ホームページ : nebu	
	芯数	ケーブル長さ [m]	製品番号	型式	
ストレートソケット					
	4	2.5	550326	NEBU-M12G5-K-2.5-LE4	
		5	541328	NEBU-M12G5-K-5-LE4	
エルボソケット					
	4	2.5	550325	NEBU-M12W5-K-2.5-LE4	
		5	541329	NEBU-M12W5-K-5-LE4	
型式データ - アダプタプレート					
			製品番号	型式	
			540214	SXE3-W	