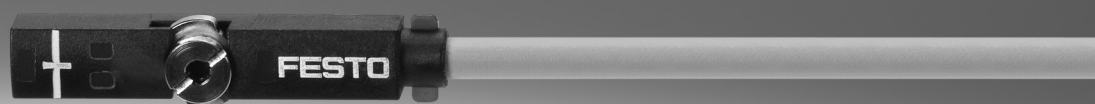


近接スイッチ SMT, SME-8

FESTO



近接スイッチ SMT, SME-8

製品レンジ

FESTO

デザイン	取付方法	測定原理	型 式	作動電圧範囲	スイッチング出力	スイッチング機能	→ ページ
T溝用	標 準						
	溝上部よりインサート	無接点	SMT-8M-A	5~30V DC	PNP	ノーマルオープン	P.7
						ノーマルクローズ	
					NPN	ノーマルオープン	
					無接点, 2線	ノーマルオープン	
	溝上部よりインサート	有接点	SME-8M	5~30V AC/DC	有接点, 双極	ノーマルオープン	P.15
						ノーマルクローズ	
	溝端よりスライド	有接点	SME-8	12~30V AC/DC	有接点, 双極	ノーマルオープン	P.31
						ノーマルクローズ	
				3~230V AC/DC		ノーマルオープン	P.35
	溝端よりスライド	無接点	SMT-8G	10~30V DC	PNP	ノーマルオープン	P.38
			SMT-8-SL	10~30V DC	PNP	ノーマルオープン	P.27
			SME-8-SL	10~30V AC/DC	有接点, 双極	ノーマルオープン	P.31
	溝上部よりインサート	有接点	SME-8-FM	10~30V AC/DC	有接点, 双極	ノーマルオープン	P.44
	スイッチブラケット使用	無接点	SMT0-8E	10~30V DC	PNP	ノーマルオープン	P.53
					NPN		
		有接点	SME0-8E	12~30V DC	有接点, 双極	ノーマルオープン	P.58
				3~250V DC			
				3~230V AC			
	耐腐食仕様						
	溝上部よりインサート	無接点	CRSMT-8M	5~30V DC	PNP	ノーマルオープン	P.23
	溝端よりスライド	無接点	CRSMT-8	10~30V DC	PNP	ノーマルオープン	P.27
耐強磁界							
溝上部よりインサート クランプ	無接点	SDBT-BSW	10~30V DC	PNP	ノーマルオープン	P.47	
				NPN			
				無接点, 2線			
スイッチブラケット使用	磁気誘導	SMTSO-8E	10~30V DC	PNP	ノーマルオープン	P.53	
				NPN			
高温仕様 (max. 120°C)							
溝端よりスライド	有接点	SME-8-__-S6	0~30V AC/DC	有接点, 双極	ノーマルオープン	P.35	
スイッチブラケット使用	有接点	SME0-8E-__-S6	0~30V DC	有接点	ノーマルオープン	P.58	
			0~30V AC				
EU防爆指令 (ATEX) 準拠							
T溝にクランプ	磁気誘導	SMT-8F-I-__	8.2V DC	NAMUR	NAMUR	P.41	

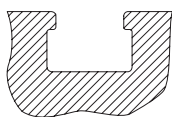
近接スイッチ SMT, SME-8

製品概要

デザイン	取付方法	測定原理	型 式	作動電圧範囲	スイッチング出力	スイッチング機能	→ 検索ワード
C溝用	標 準 溝上部よりインサート	無接点	SMT-10M	10~30V DC	PNP	ノーマルオープン	C-slot
					NPN		
					無接点, 2線		
	溝端よりスライド	有接点	SME-10M	5~30V AC/DC	有接点, 双極	ノーマルオープン	
			SMT-10G	10~30V DC	PNP	ノーマルオープン	
			SME-10	12~27V AC/DC	有接点	ノーマルオープン	

T溝スイッチはT溝を持つアクチュエータに使用可能

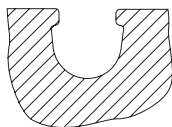
例 外 :



- DFM-B : SMT0-8E, SMTSO-8E, SME0-8E
SMPO-8E使用不可
- DHDS : SME-8MはΦ50にのみ使用可能
- DHPS : SME-8MはΦ20~35にのみ使用可能
- HGDD-63-A : SMT-8M-Aは使用不可
- HGPT-B : SMT-8Gはサイズ40以上にのみ使用可能
- SDBT-BSW-__-PU/NUは特定のアクチュエータでのみ使用可能 → P.47

C溝スイッチはC溝を持つアクチュエータに使用可能

例 外 :



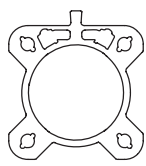
- ADVC Φ100 : SMT-10MおよびSME-10Mは使用不可 (ADVCにはC溝, T溝両方装備)
- DSM/DSM-B-6/8/10 : SME-10Mは使用不可
- DSM/DSM-B-10/16 : SMT-10Mは使用不可
- HGPT-B : SMT-10Gはサイズ35まで使用可能

センサレール付アクチュエータの場合 : 2つのシリンダチューブ形状で使用可能

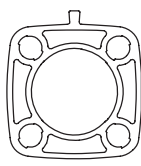
T溝スイッチCRSMT-8MおよびSMT-8M-Aのみ使用可能で、以下に記載された形状でのみ使用可能。

例 : DSBF

例 : CDC



可能

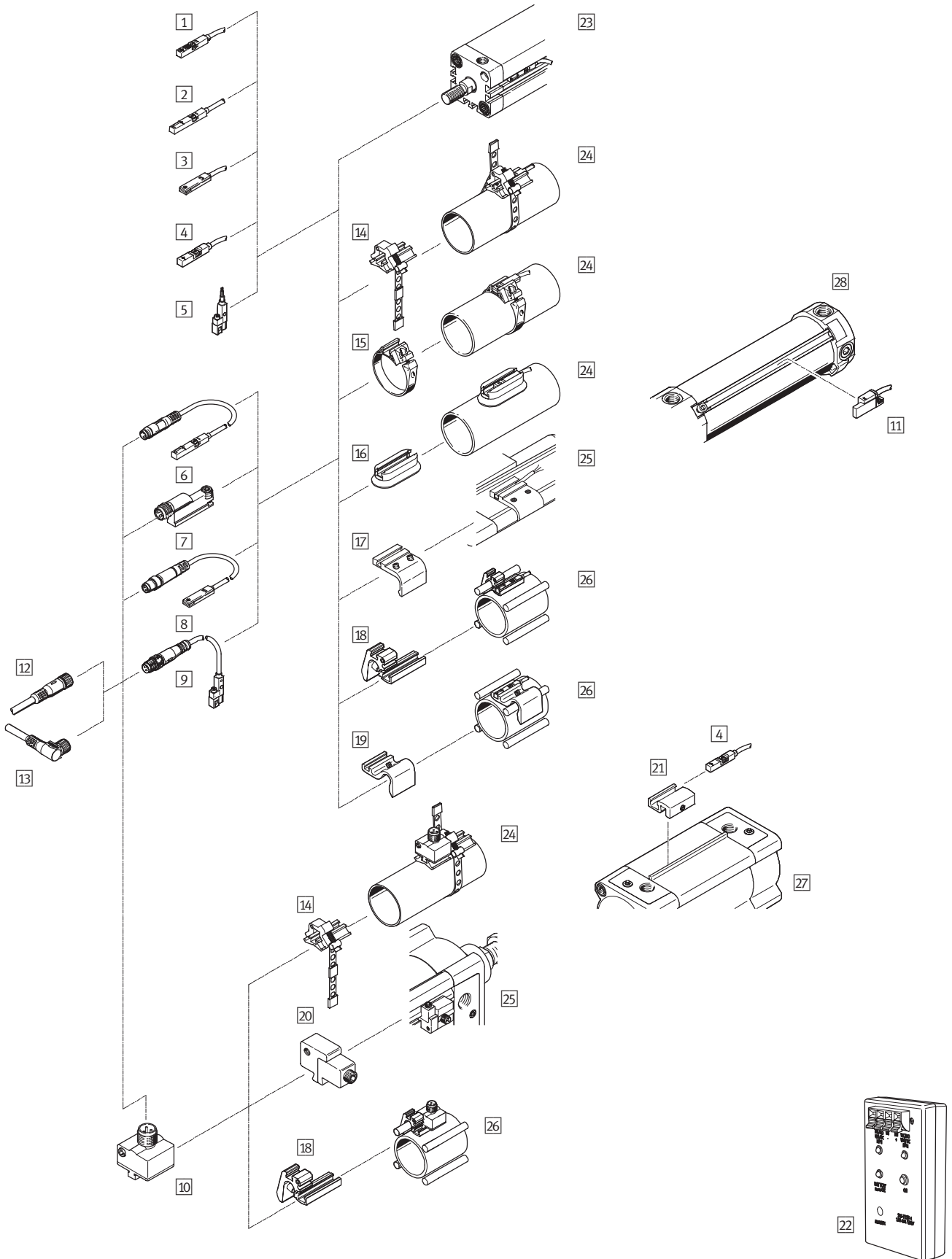


不可

近接スイッチ SMT, SME-8

アクセサリ一覧

FESTO



近接スイッチ SMT, SME-8

アクセサリ一覧

FESTO

アクセサリ	→ ページ
近接スイッチ	
1 SMT-8M-A-__ (ケーブル式)	P.7
2 SME-8M-__-OE (ケーブル式)	P.15
3 SME-8-FM-__-K-__ (ケーブル式)	P.44
CRSMT-8-K-__ (ケーブル式, 耐腐食仕様)	P.27
4 CRSMT-8M-__ (ケーブル式)	P.23
5 SMT-8G-__-OE (ケーブル式)	P.39
6 SME-8M-__-M__ (プラグ式)	P.15
7 SMT-8-SL-__ (プラグ式)	P.27
SME-8-SL-__ (プラグ式)	P.31
8 SME-8-S-__ (プラグ式)	P.31
9 SMT-8G-__-M__ (プラグ式)	P.39
10 SMT0/SMTSO (プラグ式)	P.53
SME0-8E (プラグ式)	P.58
11 SDBT-BSW (耐強磁界)	P.47
ケーブル付ソケット	
12 NEBU-M__G__	P.66
13 NEBU-M__W__	P.66

アクセサリ	→ ページ
スイッチブラケットおよびアクセサリ	
14 スイッチブラケットSMBR-8-8/100-S6, 高温仕様	P.62
15 スイッチブラケットSMBR	P.62
16 スイッチブラケットCRSMB, 耐腐食仕様	P.63
17 スイッチブラケットSMB-8-FENG	P.63
18 スイッチブラケットSMBZ-8-__	P.65
19 スイッチブラケットDASP-M4-__	P.64
20 スイッチブラケットSMB-8E	P.63
21 スイッチブラケットSMB-8-C	P.64
22 センサテストSM-TEST-1	P.66
- ストップSMM-8	P.65
- ケーブルクリップSMBK-8	P.66
- 名称記入ラベルASLR	P.66
- セーフティクリップNEAU	P.66
アクチュエータ	
23 T溝付アクチュエータ	-
24 丸型シリンダ	-
25 規格シリンダDSBC	-
26 タイロッドまたは取付ロッド付アクチュエータ	-
27 規格シリンダDSBF	-
28 ヒンジシリンダDFAW	-

近接スイッチ SMT, SME-8

FESTO

型式コード - SMT-8M-A

SMT-8M-A

SMT-8M - A - PO - 24V - E - 0,5 - N - OE -

シリーズ	
SMT-8M	無接点 (T溝用, 溝上部よりインサート)

デザイン	
A	ショートタイプ

スイッチング出力	
PS	PNP, ノーマルオープン, 3線
PO	PNP, ノーマルクローズ, 3線
NS	NPN, ノーマルオープン, 3線
ZS	ノーマルオープン, 2線
PNS	PNP, NPN (切換可能)
PSO	PNP, ノーマルクローズ, ノーマルオープン (切換可能)

定格作動電圧	
24V	24V DC

ケーブル特性	
E	ケーブルヘア対応 + ロボット対応

ケーブル長さ[m]

名称記入ラベルホルダ	
無記入	付
N	なし

配線方式	
OE	バラ線
M8	M8x1プラグ, スナップオンフランジ
M8D	M8x1プラグ, ねじ
M12	M12x1プラグ, ねじ

EU認証	
Ex2	II 3GD (EU指令2014/34/EU準拠)

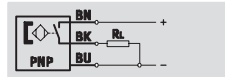
近接スイッチ SMT, SME-8

FESTO

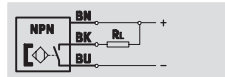
テクニカルデータ - SMT-8M-A : 無接点

回路記号

PNP, ノーマルオープン, ケーブル



NPN, ノーマルクローズ, ケーブル



- 無接点
- 溝上部よりインサート, シリンダ側面からの突出なし
- ケーブルクリップと名称記入ラベル付属
- コードEX2はゾーン2, 22の爆発可能性エリアでの使用が可能



テクニカルデータ

デザイン	T溝用
取付姿勢	任意
規格	EN 60947-5-2
認証	c UL us - 認証 (OL) RCM商標
CEマーク (適合宣言書参照)	EU EMC指令準拠
材質	ハロゲンフリー (耐油性) RoHS対応, 銅およびPTFE不使用

入力信号, 測定エレメント

測定変数	位置
測定原理	無接点
使用周囲温度範囲	[°C] -40~+85

スイッチング出力

型式	PS	NS	PO	ZS	PNS	PSO
スイッチング出力	PNP	NPN	PNP	無接点, 2線	PNP, NPN 切換可能	PNP
スイッチング機能	ノーマルオープン	ノーマルオープン	ノーマルクローズ	ノーマルオープン	ノーマルオープン	ノーマルクローズ ノーマルオープン (切換可能)
繰返し精度	[mm]	±0.1				
応答時間 On時	[ms]	≤ 1.3			≤ 1.0	
応答時間 Off時	[ms]	≤ 1.4			≤ 1.0	
最大出力電流	[mA]	100 ¹⁾	100 ¹⁾	100 ¹⁾	80 ¹⁾	100
ブラケット使用時の最大出力電流	[mA]	100			80 ¹⁾	100
最大スイッチング容量DC	[W]	2.8	2.8	2.8	1.9	2.7
ブラケット使用時の最大 スイッチング容量DC	[W]	2.8 ²⁾	2.8 ²⁾	2.8 ²⁾	1.5 ²⁾	2.7
最大切換周波数	[Hz]	180				
電圧降下 ¹⁾	[V]	< 1.5			< 6	< 2.5

1) __-PS/NS/PO-__-Ex2タイプ: ブラケット使用時の最大出力電流80mA, Ta 70°C

__-ZS-__-Ex2タイプ: ブラケット使用時の最大出力電流50mA, Ta 70°C

2) __-PS/NS/PO-__-Ex2タイプ: 最大スイッチング容量2.2W

__-ZS-__Ex2タイプ: 最大スイッチング容量1.2W

出力, 追加データ

短絡保護	パルス
過負荷保護	あり

近接スイッチ SMT, SME-8

FESTO

テクニカルデータ - SMT-8M-A : 無接点

電気部品				
型式		PS, NS, PO, ZS	PNS, PSO	Ex2
作動電圧範囲	[V DC]	5~30	7~30	5~30
定格作動電圧	[V DC]	24		
極性保護		全電気ポート		

電気機械部品					
配線方式		M8	M8D	M12	OE
配線方式		3ピンプラグ			3線ケーブル
		M8x1		M12x1	2線ケーブル
		-	ねじ		
取出し方向		インライン			
ケーブルテスト条件		ケーブルベア : 曲げ半径28mmで500万サイクル ねじり強度 : > 300,000サイクル, ±270°/0.1m 耐屈曲性 : Festo規格 (テスト条件はお問い合わせください)			
ケーブル長さ	[m]	0.1~30			
ケーブル特性		ケーブルベア対応 + ロボット対応			
ケーブル被覆材質		TPE-U (PUR)			
ケーブル被覆の色		グレー			

メカ					
配線方式		M8, M8D, M12		OE	
取付方法		クランプ, 溝上部よりインサート			
最大締付トルク	[Nm]	0.6			
ハウジング		黒			
		強化PA			
		ステンレス			
		真鍮ニッケルめっき			-

近接スイッチ SMT, SME-8

テクニカルデータ - SMT-8M-A : 無接点

ディスプレイ/操作部			
	PS, NS, PO, ZS	PNS	PSO
切換状態表示	黄LED	黄LED (PNP) 白LED (NPN)	黄LED (ノーマルオープン) 白LED (ノーマルクローズ)
待機状態表示	橙LED	-	

イミッション/エミッション	
ケーブル可動時の使用周囲温度範囲 [°C]	-20~+85
保護等級	IP65, IP68, IP69K

ATEX	
SMT-8M-A-__-	Ex2
ATEXカテゴリ (ガス)	II 3G
ガス防爆タイプ	Ex nA IIC T4 X Gc
ATEX粉塵カテゴリ	II 3D
粉塵防爆タイプ	Ex tc IIIC T120 °C X Dc
定格防爆温度	-40°C ≤ Ta ≤ +70°C
防爆指令準拠	ゾーン2 (ATEX) ゾーン22 (ATEX)
CEマーク (適合宣言書参照)	EU防爆指令 (ATEX) 準拠

ピン配置 (EN 60947-5-2準拠)			
2ピンM8x1		2ピンM12x1	
ノーマルオープン		ノーマルオープン	
	ピン	芯色	配置
	1	茶	+
	4	黒	-
	1	茶	+
	4	黒	-

ピン配置 (EN 60947-5-2準拠)			
3ピンM8x1		3ピンM12x1	
ノーマルオープンとノーマルクローズ		ノーマルオープン	
	ピン	芯色	配置
	1	茶	+
	3	青	-
	4	黒	スイッチング出力
	1	茶	+
	3	青	-
	4	黒	スイッチング出力

ピン配置 (EN 60947-5-2準拠)			
3ピンM12x1			
ノーマルクローズ			
	ピン	芯色	配置
	1	茶	+
	3	青	-
	2	白	スイッチング出力

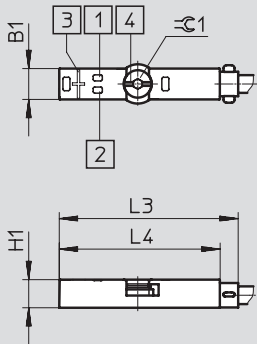
近接スイッチ SMT, SME-8

テクニカルデータ - SMT-8M-A : 無接点

外形寸法図

CADデータのダウンロード → www.festo.jp/catalogue

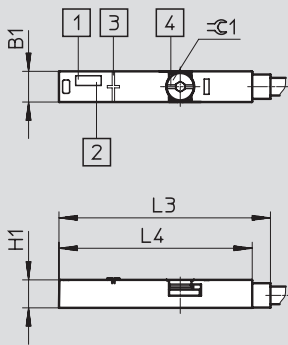
SMT-8M-A-24V-E-__-__ (PS, NS, PO, ZS)



黄LED (安全切換状態表示)
黄と橙LED
(非安全切換状態表示)

- 1 黄LED
- 2 橙LED
- 3 検出エレメントの中心
- 4 クランプ, 締付トルク0.6Nm

SMT-8M-A-24V-E-__-__ (PNS, PSO)



PNSの切換状態表示：
黄LED (PS出力表示)
白LED (NS出力表示)

PSOの切換状態表示：
黄LED (PS出力表示)
白LED (PO出力表示)

- 1 黄LED
- 2 白LED
- 3 検出エレメントの中心
- 4 ドライバー溝

型式	B1	H1	L3	L4	φ1
SMT-8M-A-__-24V-E- (PS, NS, PO, ZS)	5	4.6	29.3	26.3	1.5
SMT-8M-A-__-24V-E- (PNS, PSO)			34.8	31.8	

近接スイッチ SMT, SME-8

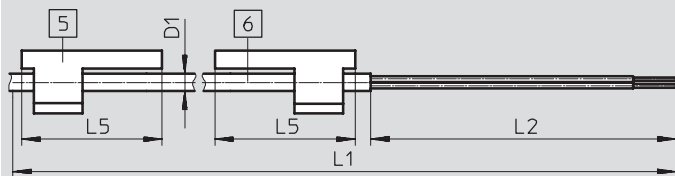
テクニカルデータ - SMT-8M-A : 無接点

FESTO

外形寸法図

CADデータのダウンロード → www.festo.jp/catalogue

SMT-8M-A-__-OE/OE-Ex - ケーブル

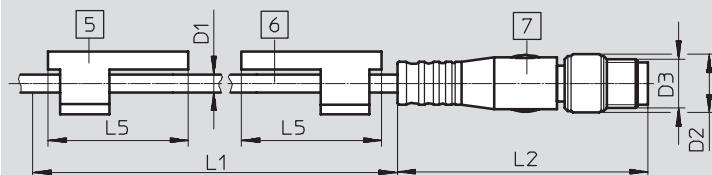


5 名称記入ラベルホルダ (90°回転)

6 ケーブル

L1 ケーブル長さ

SMT-8M-A-__-M8D - M8x1プラグ, ねじ



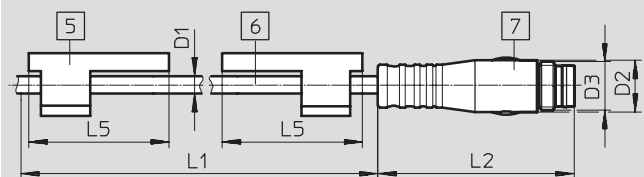
5 名称記入ラベルホルダ (90°回転)

6 ケーブル

7 プラグ (ケーブル付ソケット
NEBU-M8に接続可能)

L1 ケーブル長さ

SMT-8M-A-__-M8 - M8x1プラグ, スナップオンフランジ



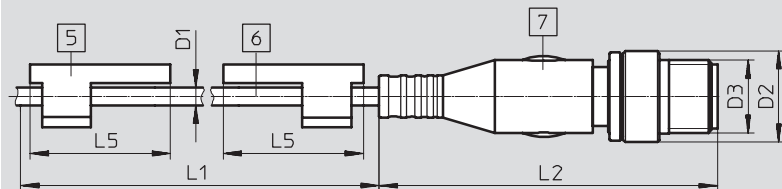
5 名称記入ラベルホルダ (90°回転)

6 ケーブル

7 プラグ (ケーブル付ソケット
NEBU-M8に接続可能)

L1 ケーブル長さ

SMT-8M-A-__-M12 - M12x1プラグ, ねじ



5 名称記入ラベルホルダ (90°回転)

6 ケーブル

7 プラグ (ケーブル付ソケット
NEBU-M12に接続可能)

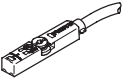
L1 ケーブル長さ

型 式	D1	D2 ∅	D3	L2	L5	±C1
SMT-8M-A-__-OE	2.9	-	-	50	23	1.5
SMT-8M-A-__-OE-Ex		-	-	50		
SMT-8M-A-__-M8D		9.6	M8x1	41.1		
SMT-8M-A-__-M8		8.5	M8x1	32.7		
SMT-8M-A-__-M12		15	M12x1	54.5		

近接スイッチ SMT, SME-8

FESTO

テクニカルデータ - SMT-8M-A : 無接点

型式データ									
	スイッチング出力	配線方式			ケーブル質量		製品番号	型式	
		ケーブル	プラグ, ねじ		長さ	質量			
			M8x1	M12x1					[m]
	ノーマルオープン								
	PNP	-	3ピン	-	0.3	8.9	574334	SMT-8M-A-PS-24V-E-0,3-M8D	
	PNP	3線	-	-	2.5	29.1	574335	SMT-8M-A-PS-24V-E-2,5-OE	
	PNP	3線	-	-	5	57.1	574336	SMT-8M-A-PS-24V-E-5,0-OE	
	PNP	-	-	3ピン	0.3	15.9	574337	SMT-8M-A-PS-24V-E-0,3-M12	
	NPN	3線	-	-	2.5	29.1	574338	SMT-8M-A-NS-24V-E-2,5-OE	
		-	3ピン	-	0.3	8.9	574339	SMT-8M-A-NS-24V-E-0,3-M8D	
	PNP	-	3ピン	-	0.3	8.9	574342	SMT-8M-A-PS-24V-E-0,3-M8D-Ex2	
	無接点	2線	-	-	5	57.1	574341	SMT-8M-A-ZS-24V-E-5,0-OE-Ex2	
	切換可能								
	PNP/NPN	-	3ピン	-	0.3	9	574343	SMT-8M-A-PNS-24V-E-0,3-M8D	
	PNP PS/PO	-	3ピン	-	0.3	9	574344	SMT-8M-A-PSO-24V-E-0,3-M8D	
ノーマルクローズ									
PNP	3線	-	-	7.5	85.1	574340	SMT-8M-A-PO-24V-E-7,5-OE		

近接スイッチ SMT, SME-8

型式データ - SMT-8M-A : 型式構成品

型式表				
サイズ	8	条件	コード	エンリコード
M 製品番号	574333			
機能	近接スイッチ (T溝用, 電気式)		SMT-8M	SMT-8M
			-	-
デザイン	ショートタイプ		A	A
			-	-
スイッチング出力	3線, PNP, ノーマルオープン		PS	
	3線, NPN, ノーマルオープン		NS	
	3線, PNP, ノーマルクローズ		PO	
	2線, ノーマルオープン		ZS	
	PNP/NPN (切換可能)		PNS	
	ノーマルクローズ, ノーマルオープン (切換可能)		PSO	
			-	-
定格作動電圧 [V DC]	24		24V	24V
			-	-
ケーブル特性	ケーブルベア対応 + ロボット対応		E	E
			-	-
ケーブル長さ [m]	0.1~30 (0.1~5.0は0.1単位, 5.0~30は0.5単位)		—	
			-	-
名称記入ラベルホルダ	付			
	なし		N	
			-	-
配線方式	バラ線		OE	
	M8ねじ		M8D	
	M8スナップオンフランジ		M8	
	M12ねじ		M12	
Ex EU認証	II 3GD (EU指令2014/34/EU準拠)	1	-Ex2	

1 Ex2 出力PNS, PSO時不可, 最小ケーブル長さ0.2m

型式記入欄

574333 SMT-8M - A - [] - 24V - E - [] - N - [] - []

近接スイッチ SMT, SME-8

型式コード - SME-8M : 無接点

SME-8M

SME - 8M - DO - 24V - K - 7,5 - OE

シリーズ	
SME	有接点

デザイン	
8M	T溝用, 溝上部よりインサート

スイッチング出力, スwitching機能	
ZS	ノーマルオープン, 2線
DS	ノーマルオープン, 3線
DO	ノーマルクローズ, 3線

定格作動電圧	
24V	24V DC

ケーブル特性	
K	標準 + ケーブルペア対応
E	ケーブルペア対応 + ロボット対応

ケーブル長さ[m]	
無記入	0.2~10

配線方式	
OE	バラ線
M8	M8x1プラグ, スナップオンフランジ
M8D	M8x1プラグ, ねじ
M12	M12x1プラグ, ねじ

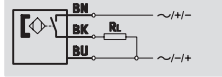
近接スイッチ SMT, SME-8

テクニカルデータ - SME-8M : 有接点

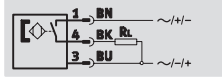
FESTO

回路記号

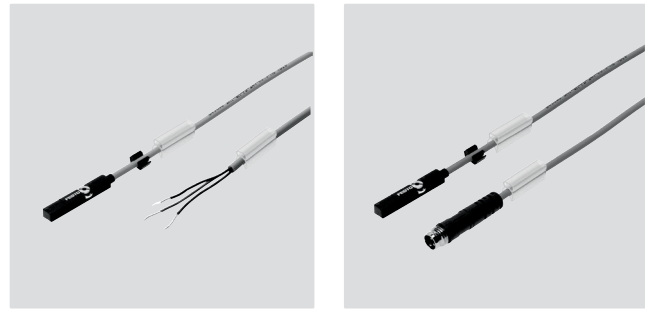
ノーマルオープン, 3線ケーブル



ノーマルオープン, 3ピンプラグ



- 有接点
- 溝上部よりインサート, シリンダ側面からの突出なし
- ケーブルクリップと名称記入ラベル付属



基本仕様

デザイン	T溝用
規格	EN 60947-5-2
認証	c UL us - 認証 (OL) RCM商標
CEマーク (適合宣言書参照)	EU EMC指令準拠
特殊性能	耐油性
材質	銅およびPTFE不使用 RoHS対応

入力信号, 測定エレメント

測定原理	有接点
使用周囲温度範囲	[°C] -40~+70

スイッチング出力

型式	SME-8M-DS	SME-8M-ZS	SME-8M-DO
スイッチング出力	有接点, 双極		
スイッチング機能	ノーマルオープン	ノーマルオープン	ノーマルクローズ
最大出力電流 [mA]	500	80	
ブラケット使用時の最大出力電流 [mA]	80	80	
最大スイッチング容量DC [W]	10	2.4	
ブラケット使用時の最大スイッチング容量DC [W]	2.4	2.4	
最大スイッチング容量AC [VA]	10	2.4	
ブラケット使用時の最大スイッチング容量AC [VA]	2.4	2.4	
電圧降下 ¹⁾ [V]	≤1.5	≤4.8	≤3.5

1) ケーブル長さ2.5mに適用。ケーブル長さ1mあたり延長する時の電圧降下Max. 0.15V

出力, 追加データ

短絡保護	なし
過負荷保護	なし

型式

作動電圧範囲 [V DC]	5~30
作動電圧範囲 [V AC]	5~30
極性保護	なし

近接スイッチ SMT, SME-8

FESTO

テクニカルデータ - SME-8M : 有接点

電気機械部品								
スイッチング機能	DS/DO				ZS			
配線方式	OE	M8D	M8	M12	OE	M8D	M8	M12
配線方式	3線ケーブル	3ピンプラグ			2線ケーブル	2ピンプラグ		
		M8x1	M8x1	M12x1		M8x1	M8x1	M12x1
		ねじ	スナップオン フランジ	ねじ		ねじ	スナップオン フランジ	ねじ
取出し方向	インライン							
ケーブルテスト条件	K	ケーブルベア : 曲げ半径75mmで500万サイクル 耐屈曲性 : Festo規格 (テスト条件はお問い合わせください)						
	E	ケーブルベア : 曲げ半径28mmで500万サイクル ねじり強度 : ±270°/0.1m 耐屈曲性 : Festo規格 (テスト条件はお問い合わせください)						
ケーブル長さ	[m]	0.2~10						
ケーブル特性	K	標準 + ケーブルベア対応						
	E	ケーブルベア対応 + ロボット対応						
ケーブル被覆材質	K	TPE-U (PUR)						
	E	TPE-U (PUR) , ハロゲンフリー						

メカ		
配線方式	OE	M__
取付方法	クランプ, 溝上部よりインサート	
ハウジング	PA	PA
	ステンレス	ステンレス
	-	真鍮ニッケルめっき
	-	TPE-U (PUR)

ディスプレイ/操作部	
切換状態表示	黄LED

イミッション/エミッション	
ケーブル可動時の使用周囲温度範囲 [°C]	-5~+70
保護等級	IP65, IP68

近接スイッチ SMT, SME-8

テクニカルデータ - SME-8M : 有接点

FESTO

ピン配置 (EN 60947-5-2準拠)

2ピンM8x1

ノーマルオープン

	ピン	芯色	配置
	1	茶	+
	4	黒	スイッチング出力

2ピンM12x1

ノーマルオープン

	ピン	芯色	配置
	1	茶	+
	4	黒	スイッチング出力

ピン配置 (EN 60947-5-2準拠)

3ピンM8x1

ノーマルオープンとノーマルクローズ

	ピン	芯色	配置
	1	茶	+
	3	青	-
	4	黒	スイッチング出力

3ピンM12x1

ノーマルオープン

	ピン	芯色	配置
	1	茶	+
	3	青	-
	4	黒	スイッチング出力

ピン配置 (EN 60947-5-2準拠)

3ピンM12x1

ノーマルクローズ

	ピン	芯色	配置
	1	茶	+
	3	青	-
	2	白	スイッチング出力

近接スイッチ SMT, SME-8

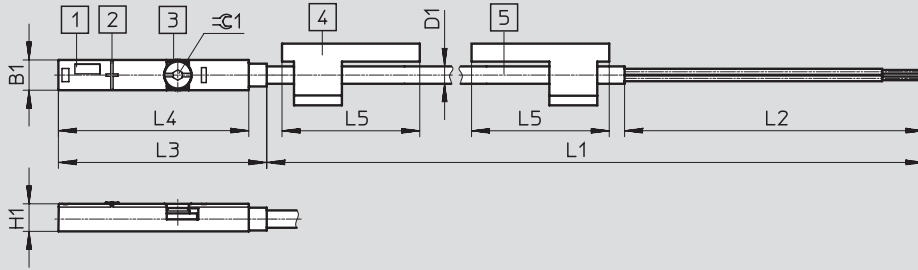
テクニカルデータ - SME-10M : 有接点

FESTO

外形寸法図

CADデータのダウンロード → www.festo.jp/catalogue

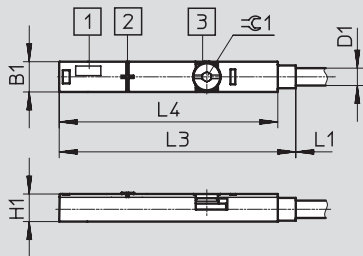
SME-8M-__-OE - ケーブル



- 1 黄LED
- 2 検出エレメントの中心
- 3 クランプ
最大締付トルク0.6Nm
- 4 名称記入ラベルホルダ
- 5 ケーブル

L1 ケーブル長さ

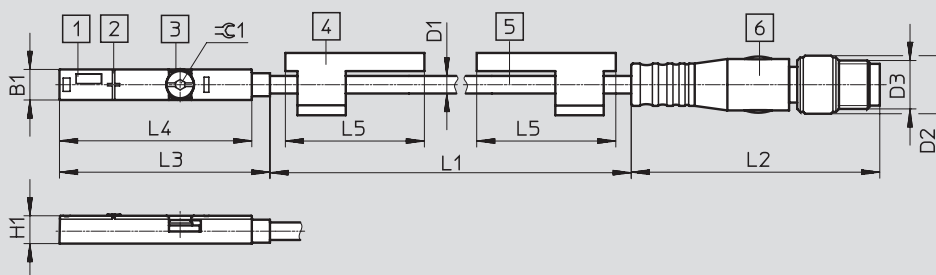
SME-8M-DO-__-OE - ケーブル



- 1 LED
- 2 検出エレメントの中心
- 3 クランプ
最大締付トルク0.6Nm

L1 ケーブル長さ

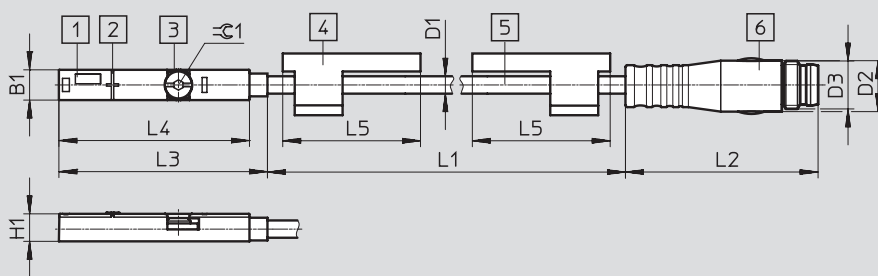
SME-8M-__-M8D - M8x1プラグ, ねじ



- 1 黄LED
- 2 検出エレメントの中心
- 3 クランプ
最大締付トルク0.6Nm
- 4 名称記入ラベルホルダ
- 5 ケーブル
- 6 プラグ (ケーブル付ソケット
NEBU-M8に接続可能)

L1 ケーブル長さ

SME-8M-__-M8 - M8x1 プラグ, スナップオンフランジ



- 1 黄LED
- 2 検出エレメントの中心
- 3 クランプ
最大締付トルク0.6Nm
- 4 名称記入ラベルホルダ
- 5 ケーブル
- 6 プラグ (ケーブル付ソケット
NEBU-M8に接続可能)

L1 ケーブル長さ

型 式	B1 ±0.05	D1 ∅	D2 ∅	D3	H1 ±0.05	L2	L3	L4 ±0.1	L5	≒C1
SME-8M-__-OE	5	2.9	-	-	4.6	50	34.8	31.8	23	1.5
SME-8M-DO-__-OE			-	-		-	39.5	36.5	-	
SME-8M-__-M8D			9.6	M8x1		41	34.8	31.8	23	
SME-8M-__-M8			8.5	M8x1		33	34.8	31.8	23	

近接スイッチ SMT, SME-8

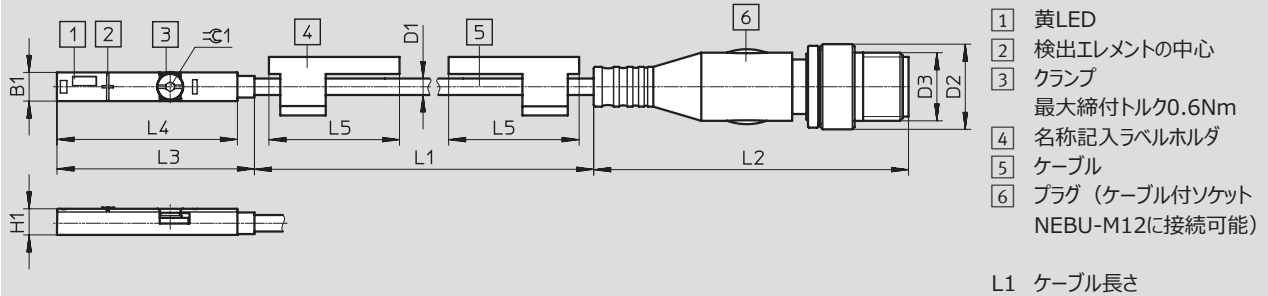
テクニカルデータ - SME-10M : 有接点

FESTO

外形寸法図

CADデータのダウンロード → www.festo.jp/catalogue

SME-8M-__-M12 - M12x1プラグ, ねじ



型 式	B1	D1 ∅	D2	D3	H1	L2	L3	L4	L5	⌀C1
SME-8M-__-M12	5	2.9	15	M12x1	4.6	54.5	34.8	31.8	23	1.5

型式データ

	スイッチング出力	配線方式		ケーブル長さ [m]	製品番号	型 式
		ケーブル	M8x1プラグ			
	ノーマルオープン					
	有接点, 双極	3線	-	2.5	543862	SME-8M-DS-24V-K-2,5-OE
				5.0	543863	SME-8M-DS-24V-K-5,0-OE
				7.5	543876	SME-8M-DS-24V-K-7,5-OE
			-	3ピン	0.3	543861
		2線	-	2.5	543872	SME-8M-ZS-24V-K-2,5-OE
	ノーマルクローズ					
	有接点, 双極	3線	-	7.5	546799	SME-8M-DO-24V-K-7,5-OE

近接スイッチ SMT, SME-8

FESTO

テクニカルデータ - SME-8M : 有接点

M 必須項目						
製品番号	機能	スイッチング出力	定格作動電圧	ケーブル特性	ケーブル長さ	配線方式
543892	SME-8M	DS ZS DO	24V	K E	0.2~10	OE M8D M8 M12
型式例						
543892	SME-8M	ZS	24V	K	0.8	OE

型式表

サイズ	8	条件	コード	エントリコード
M 製品番号	543892			
回路記号	近接スイッチ (T溝用, 有接点)		SME-8M	SME-8M
スイッチング出力	3線, ノーマルオープン		DS	-
	2線, ノーマルオープン		ZS	-
	3線 ノーマルクローズ		DO	-
定格作動電圧 [V DC]	24		24V	24V
ケーブル特性	標準 + ケーブルベア対応		K	-
	ケーブルベア対応 + ロボット対応		E	-
ケーブル長さ [m]	0.2~10 (0.2~5.0mは0.1m単位, 5.0~10mは0.5m単位)		-	-
配線方式	バラ線		OE	-
	M8ねじ		M8D	-
	M8スナップオンフランジ		M8	-
	M12ねじ		M12	-

型式記入欄

543892 SME-8M - [] - 24V - [] - [] - []

近接スイッチ SMT, SME-8

型式コード - CRSMT-8, SMT-8-SL, SME-8

CRSMT-8

CRSMT - 8 - PS - K2,5 - LED - 24

シリーズ	
CRSMT	無接点, 食品 耐腐食, 耐クーラント仕様

デザイン	
8	T溝用, 溝端よりスライド

スイッチング出力, スwitching機能	
PS	PNP, ノーマルオープン, 3線

配線方式, ケーブル長さ	
K2,5	ケーブル2.5m
K5	ケーブル5.0m

切換状態表示	
LED	黄

定格作動電圧	
24	24V DC

CRSMT-8M

CRSMT - 8M - PS - 24 - K - - -

シリーズ	
CRSMT	無接点, 食品 耐腐食, 耐クーラント仕様

デザイン	
8M	T溝用, 溝上部よりインサート

スイッチング出力, スwitching機能	
PS	PNP, ノーマルオープン, 3線

定格作動電圧	
24	24V DC

ケーブル特性	
K	標準+ケーブルペア対応

ケーブル長さ	
0.3	ケーブル0.3m ¹⁾
K5	ケーブル5m (バラ) ²⁾
K10	ケーブル10m (バラ) ²⁾

配線方式	
OE	バラ線
M8D	M8, ねじ
M12	M12

1) 配線方式M8DまたはM12時のみ

2) 配線方式OE時のみ

近接スイッチ SMT, SME-8

FESTO

型式コード - CRSMT-8, SMT-8-SL, SME-8

SMT/SME-8

		SMT	-	8	-	PS	-	K	-	LED	-	24	-		-	B
シリーズ																
SMT	無接点															
SME	有接点															
デザイン																
8	T溝用, 溝端よりスライド															
スイッチング出力, スwitching機能																
PS	PNP, ノーマルオープン, 3線															
NS	NPN, ノーマルオープン, 3線															
ZS	ノーマルオープン, 2線															
O	ノーマルクローズ, 3線															
配線方式, ケーブル長さ																
K	ケーブル2.5mまたは7.5m															
K2.5	ケーブル2.5m															
K5	ケーブル5.0m															
K-7,5	ケーブル7.5m															
KL	ケーブル2.5m															
S	M8x1プラグ, ケーブル0.3m															
切換状態表示																
LED	黄															
定格作動電圧																
24	24V DC															
230	230V AC															
バリエーション																
K6	高温仕様															
バージョン																
B	Bバージョン															

SMT/SME-8-SL

		SMT	-	8	-	SL	-	PS	-	LED	-	24
シリーズ												
SMT	無接点											
SME	有接点											
デザイン												
8	T溝用, 溝端よりスライド											
配線方式												
SL	プラグ											
スイッチング出力, スwitching機能												
PS	PNP, ノーマルオープン, 3線											
切換状態表示												
LED	黄											
定格作動電圧												
24	24V DC											

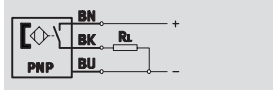
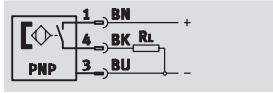
近接スイッチ SMT, SME-8

FESTO

テクニカルデータ - CRSMT-8M : 無接点

回路記号

PNP, ノーマルオープン, プラグ



- 食品
- 耐酸性
- 耐アルカリ性
- 耐クーラント



テクニカルデータ

デザイン	T溝用
規格	EN 60947-5-2
認証	RCM商標
特殊性能	耐腐食, 耐クーラント
食品産業での使用に対応 ¹⁾	メーカーの適合宣言による
材質	RoHS対応, ハロゲンフリー

1) 詳細情報 www.festo.jp/sp → Certificates.

入力信号, 測定エレメント

測定原理	無接点
測定変数	位置
使用周囲温度範囲	[°C] -40~85

スイッチング出力

スイッチング機能	ノーマルオープン
スイッチング出力	PNP
繰返し精度	[mm] ± 0.1
応答時間 On時	[ms] ≤ 1
応答時間 Off時	[ms] ≤ .1
最大切換周波数	[Hz] 180
最大出力電流	[mA] 100
最大スイッチング容量DC	[W] 2.8
電圧降下	[V] < 1.5
残存電流	[mA] < 0.05

出力, 追加データ

短絡保護	パルス
過負荷保護	あり

型式

スイッチング出力	PNP
定格作動電圧	[V DC] 24
作動電圧範囲	[V DC] 5~30
極性保護	全電気ポート

近接スイッチ SMT, SME-8

FESTO

テクニカルデータ - CRSMT-8M : 無接点

電気機械部品	
取出し方向	インライン
ケーブル特性	標準 + ケーブルヘア対応
ケーブルテスト条件	ケーブルヘア : 曲げ半径75mmで500万サイクル ねじり強度 : > 300,000サイクル, ±270°/0.1m 曲げ強度 : Festo規格

メカ			
配線方式	3線ケーブル	プラグ M8D	M12
取付方法	クランプ 溝上部よりインサート		
取付姿勢	任意		
最大締付トルク [Nm]	0.6		
	-	0.3	0.5
材質			
ハウジング	ステンレス, PP		
ユニオンナット	-	真鍮ニッケルめっき	
ケーブル被覆	TPE-O		
絶縁被覆	PP		
プラグハウジング	-	PP	
線端	スリーブ		
ピン接点	-	真鍮 (ニッケルめっきおよび金めっき)	

ディスプレイ/操作部	
切換状態表示	黄LED
待機状態表示	橙LED

イミッション/エミッション	
ケーブル可動時の使用周囲温度範囲 [°C]	-20~85
保護等級	IP65 IP68 IP69K

ATEX	
ATEXカテゴリ (ガス)	II 3G
ガス防爆タイプ	Ex nA IIC T4 X Gc
ATEX粉塵カテゴリ	II 3D
粉塵防爆タイプ	Ex tc IIIC T120°C X Dc
定格防爆温度 [°C]	-40°C ≤ Ta ≤ +85°C
CEマーク (適合宣言書参照)	EU EMC指令準拠 EU防爆指令 (ATEX) 準拠

近接スイッチ SMT, SME-8

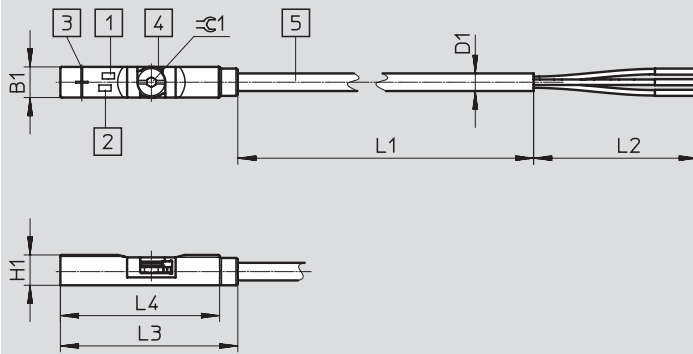
テクニカルデータ - CRSMT-8M : 無接点

ピン配置 (EN 60947-5-2準拠)

3ピンM8x1 ノーマルオープン				3ピンM12x1 ノーマルオープン			
	ピン	芯色	配置		ピン	芯色	配置
	1	茶	+		1	茶	+
	3	青	-		3	青	-
	4	黒	スイッチング出力		4	黒	スイッチング出力

外形寸法図 : ケーブル式

CADデータのダウンロード → www.festo.jp/catalogue



- 1 黄LED
- 2 橙LED
- 3 検出エレメントの中心
- 4 ドライバー溝
- 5 ケーブル

L1 ケーブル長さ

型式	B1	D1 ∅	H1	L2	L3	L4	$\pm C1$
CRSMT-8M-PS-24V-K-5,0-OE	5	2.9	5	50	29.3	26.3	1.5
CRSMT-8M-PS-24V-K-10,0-OE							

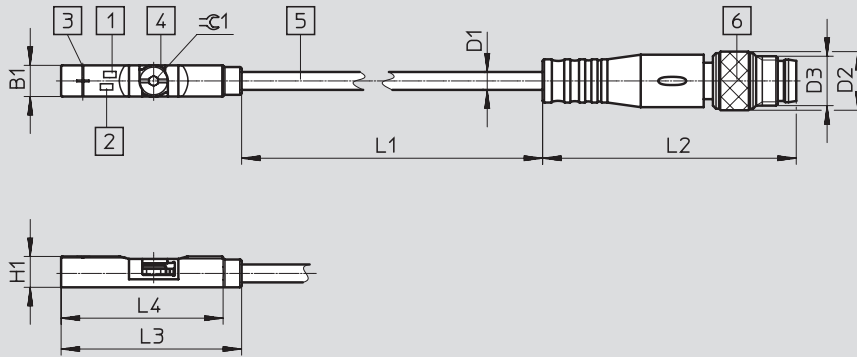
近接スイッチ SMT, SME-8

テクニカルデータ - CRSMT-8M : 無接点

FESTO

外形寸法図 : M8プラグ式

CADデータのダウンロード → www.festo.jp/catalogue



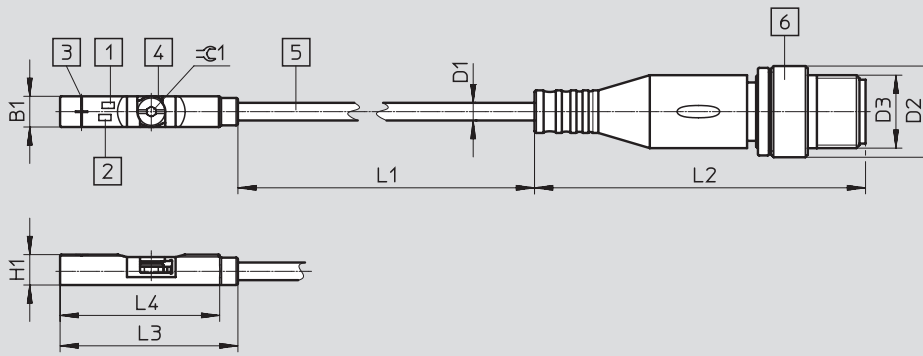
- 1 黄LED
- 2 橙LED
- 3 検出エレメントの中心
- 4 ドライバー溝
- 5 ケーブル
- 6 プラグM8D

L1 ケーブル長さ

型式	B1	D1 ∅	D2	D3	H1	L2	L3	L4	$\pm C1$
CRSMT-8M-PS-24V-K-0,3-M8D	5	2.9	9.5	M8x1	5	41.1	29.3	26.3	1.5

外形寸法図 : M12プラグ式

CADデータのダウンロード → www.festo.jp/catalogue





- 1 黄LED
- 2 橙LED
- 3 検出エレメントの中心
- 4 ドライバー溝
- 5 ケーブル
- 6 3ピンM12プラグ

L1 ケーブル長さ

型式	B1	D1 ∅	D2 ∅	D3	H1	L2	L3	L4	$\pm C1$
CRSMT-8M-PS-24V-K-0,3-M12	5	2.9	15	M12x1	5	54.5	29.3	26.3	1.5

型式データ

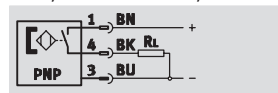
	スイッチング出力	配線方式		ケーブル長さ [m]	質量 [g]	製品番号	型式
		ケーブル	プラグ				
ノーマルオープン, 耐腐食仕様							
	PNP	3線	-	5	47.6	574380	CRSMT-8M-PS-24V-K-5,0-OE
	PNP	3線	-	10	93.4	574381	CRSMT-8M-PS-24V-K-10,0-OE
	PNP	3ピン	M12x1	0.3	9.1	574382	CRSMT-8M-PS-24V-K-0,3-M12
	PNP	3ピン	M8x1	0.3	16.1	574383	CRSMT-8M-PS-24V-K-0,3-M8D

近接スイッチ SMT, SME-8

テクニカルデータ - CRSMT-8, SMT-8-SL : 無接点

回路記号

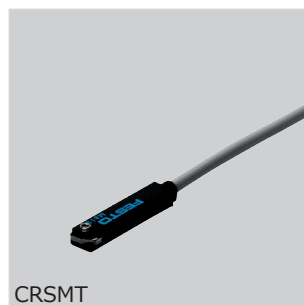
PNP, ノーマルオープン, プラグ



- 無接点
- 溝端よりスライド
- 耐腐食仕様

SMT-8-SL

- 頑丈なロングガイド
- プラグがスイッチに直接搭載



CRSMT



SMT-8-SL

テクニカルデータ		
型 式	CRSMT	SMT-8-SL
スイッチング出力	PNP	PNP
デザイン	T溝用	T溝用
準 拠	EN 60947-5-2	-
規 格	-	EN 60947-5-2
認 証	RCM商標	RCM商標
	-	c UL us - 認証 (OL)
CEマーク (適合宣言書参照)	EU EMC指令準拠	EU EMC指令準拠
材 質	銅およびPTFE不使用	銅およびPTFE不使用
	-	RoHS対応

入力信号, 測定エレメント		
	CRSMT	SMT-8-SL
測定原理	無接点	無接点
使用周囲温度範囲	[°C] -20~+60	-20~+70

スイッチング出力		
型 式	CRSMT	SMT-8-SL
スイッチング出力	PNP	PNP
スイッチング出力	PNP	PNP
スイッチング機能	ノーマルオープン	ノーマルオープン
再現性	[mm] ±0.1	-
応答時間 On時	[ms] ≤ 0.2	≤ 1
応答時間 Off時	[ms] ≤ 0.5	3~5
最大切換周波数	[Hz] 1,000	140
最大出力電流	[mA] 100	100
最大スイッチング容量DC	[W] 3	3
電圧降下	[V] ≤ 1.8	≤ 2
残存電流	[µmA] ≤ 100	≤ 1.5

出力, 追加データ		
型 式	CRSMT	SMT-8-SL
スイッチング出力	PNP	PNP
短絡保護	あり	あり
過負荷保護	-	あり

近接スイッチ SMT, SME-8

FESTO

テクニカルデータ - CRSMT-8, SMT-8-SL : 無接点

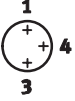
電気部品		
型 式	CRSMT	SMT-8-SL
スイッチング出力	PNP	PNP
定格作動電圧 [V DC]	-	24
作動電圧範囲 [V DC]	10~30	10~30
極性保護	全電気ポート	

電気機械部品		
型 式	CRSMT	SMT-8-SL
スイッチング出力	PNP	PNP
配線方式	3線ケーブル	3ピンM8x1プラグ
取出し方向	-	インライン
ケーブル長さ [m]	2.5 5	-
ケーブル被覆材質	TPE-O	-

メカ		
型 式	CRSMT	SMT-8-SL
スイッチング出力	PNP	PNP
配線方式	3線ケーブル	3ピンM8x1プラグ
取付方法	T溝にクランプ -	クランプ 溝端よりスライド
ハウジング材質	ステンレス PP	PA -

ディスプレイ/操作部	
切換状態表示	黄LED

イミッション/エミッション		
型 式	CRSMT	SMT-8-SL
ケーブル可動時の使用周囲温度範囲 [°C]	-5~+60	-
保護等級	IP65	IP65
	IP68	IP68
	IP69K	-
絶縁電圧 [V]	500	-
コンタミネーションレベル	3	-
CRCクラス	4	3

ピン配置 (EN 60947-5-2準拠)			
PS/NS			
3ピンプラグ			
M8x1	ピン	芯 色	配 置
	1	茶	+
	3	青	-
	4	黒	スイッチング出力

近接スイッチ SMT, SME-8

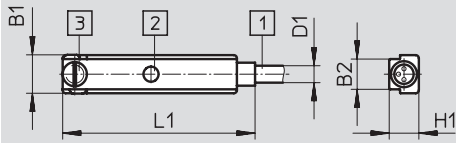
テクニカルデータ - CRSMT-8, SMT-8-SL : 無接点

FESTO

外形寸法図

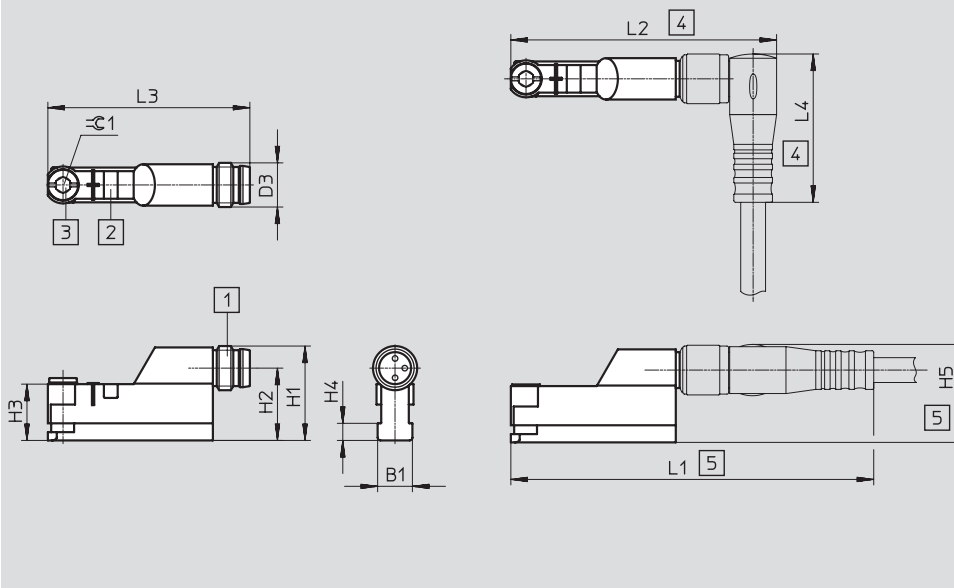
CADデータのダウンロード → www.festo.jp/catalogue

CRSMT



- 1 ケーブル
- 2 黄LED
- 3 クランプ

SMT-8-SL




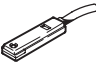
- 1 プラグ (ケーブル付ソケット NEBU-M8に接続可能)
- 2 黄LED
- 3 クランプ
- 4 ケーブル付ソケットNEBU-M8W3 設置スペース
- 5 ケーブル付ソケットNEBU-M8G3 設置スペース

型式	B1	B2	D1	D3	H1	H2	H3	H4	H5	L1	L2	L3	L4
CRSMT	6.3	5	2.9	-	4.9	-	-	-	-	32.4	-	-	-
SMT-8-SL	6.7	-	-	M8x1	17.1	13.1	10.2	3.1	17.6	66	48.4	36.6	25

近接スイッチ SMT, SME-8

FESTO

テクニカルデータ - CRSMT-8, SMT-8-SL : 無接点

型式データ							
	スイッチング出力	配線方式			ケーブル長さ [m]	製品番号	型式
		ケーブル	M8x1プラグ ケーブル付	M8x1プラグ			
ノーマルオープン, 基本仕様							
	PNP	-	-	3ピン	-	562019	SMT-8-SL-PS-LED-24-B
ノーマルオープン, 耐腐食仕様							
	PNP	3線	-	-	2.5	525563	CRSMT-8-PS-K-LED-24
					5.0	525564	CRSMT-8-PS-K5-LED-24

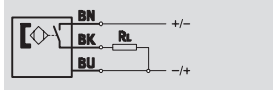
近接スイッチ SMT, SME-8

FESTO

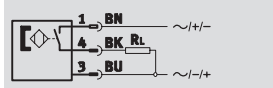
テクニカルデータ - SME-8 : 有接点

回路記号

ノーマルオープン, 3線ケーブル



ノーマルオープン, 3ピンプラグ



- 有接点
- 溝端よりスライド

SME-8-SL

- 頑丈なロングガイド
- プラグがスイッチに直接搭載



SME-8



SME-8-SL

基本仕様		SME-8-K	SME-8-S	SME-8-ZS	SME-8-O	SME-8-SL
型式						
デザイン		T溝用				
規格		EN 60947-5-2				
認証		RCM商標				
CEマーク (適合宣言書参照)		EU EMC指令準拠 ¹⁾				
材質		銅およびPTFE不使用				
		RoHS対応	-		RoHS対応	

1) 製品の適合性についての詳細は各メーカーのEC適合宣言をご参照ください www.festo.jp/sp → Certificates.

機器が住居、オフィス、商業的な環境あるいは中小企業での使用に対する規制の影響を受ける場合、干渉を削減するために追加処置が必要になる場合があります。

入力信号, 測定エレメント		SME-8-K	SME-8-K5	SME-8-K-7,5	SME-8-S	SME-8-ZS	SME-8-O	SME-8-SL
型式								
測定原理		有接点						
使用周囲温度範囲	[°C]	-40~+60	-40~+70	-40~+70	-40~+70	-40~+60	-40~+60	-40~+60

スイッチング出力		SME-8-K	SME-8-S	SME-8-ZS	SME-8-O	SME-8-SL
型式						
スイッチング出力		有接点, 双極				
スイッチング機能		ノーマルオープン	ノーマルオープン	ノーマルオープン	ノーマルクローズ	ノーマルオープン
再現性	[mm]	±0.1	±0.1	±0.1	±0.1	±0.1
応答時間 On時	[ms]	≤ 0.5	≤ 0.5	≤ 0.5	≤ 2	≤ 0.6
応答時間 Off時	[ms]	≤ 0.03	≤ 0.03	≤ 0.03	≤ 0.2	≤ 0.05
最大切換周波数	[Hz]	800	-	800	-	500
最大出力電流	[mA]	500	500	80	50	500
最大スイッチング容量AC	[VA]	10	10	-	1.5	10
最大スイッチング容量DC	[W]	10	10	2.16	1.5	10
電圧降下	[V]	0	-	≤ 3.5	≤ 2.5	0

出力, 追加データ	
短絡保護	なし
過負荷保護	なし

型式		SME-8-K	SME-8-S	SME-8-ZS	SME-8-O	SME-8-SL
型式						
作動電圧範囲	[V AC]	12~30	12~30	-	12~30	10~30
作動電圧範囲	[V DC]	12~30	12~30	12~27	12~30	10~30
極性保護		なし				

近接スイッチ SMT, SME-8

FESTO

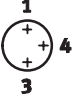
テクニカルデータ - SME-8 : 有接点

電気機械部品							
型 式	SME-8-K	SME-8-K5	SME-8-K-7,5	SME-8-S	SME-8-ZS	SME-8-O	SME-8-SL
配線方式	3線ケーブル			3ピンM8x1 プラグ	2線ケーブル	3線ケーブル	3ピンM8x1 プラグ
取出し方向	インライン						
ケーブル長さ [m]	2.5	5	7.5	0.3	2.5	7.5	-
ケーブル被覆材質	TPE-U (PUR)						-

メカ							
型 式	SME-8-K	SME-8-K5	SME-8-K-7,5	SME-8-S	SME-8-ZS	SME-8-O	SME-8-SL
取付方法	T溝にクランプ 溝端よりスライド						
ハウジング材質	エポキシ樹脂 PC PET ステンレス						

ディスプレイ/操作部	
切換状態表示	黄LED

イミッション/エミッション							
型 式	SME-8-K	SME-8-K5	SME-8-K-7,5	SME-8-S	SME-8-ZS	SME-8-O	SME-8-SL
ケーブル可動時の使用周囲温度範囲 [°C]	-5~+60	-5~+70	-5~+70	-5~+70	-5~+60	-5~+60	-
保護等級	IP65			-	IP65	-	IP65
	IP67			IP67	IP67	IP67	IP67
絶縁電圧 [V]	50						
耐サージ電圧 [kV]	3	3	3	3	3	3	3
コンタミネーションレベル	3						

ピン配置 (EN 60947-5-2準拠)			
S			
3ピンプラグ			
M8x1	ピン	芯 色	配 置
	1	茶	+
	3	青	-
	4	黒	スイッチング出力

近接スイッチ SMT, SME-8

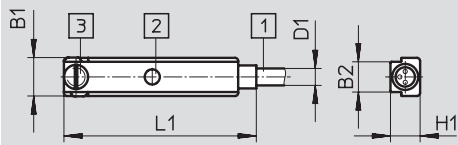
テクニカルデータ - SME-8 : 有接点

FESTO

外形寸法図

CADデータのダウンロード → www.festo.jp/catalogue

ノーマルオープン、ケーブル式



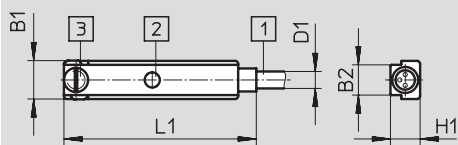
- ① 3線ケーブル
3x0.14mm²
- ② 黄LED
- ③ 最大締付トルク0.2Nm

型 式	B1	B2	D1 Φ	H1	L3	L4	±C1
SME-8-K-__	6.4	5	2.9	4.3	28.8	26.3	1.3

外形寸法図

CADデータのダウンロード → www.festo.jp/catalogue

ノーマルクローズ、ケーブル式



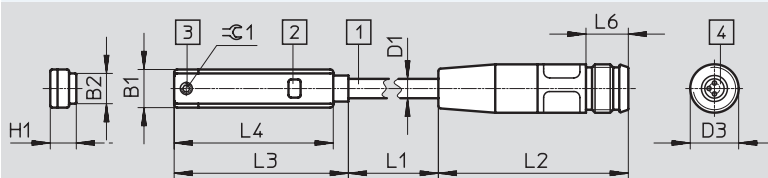
- ① 3線ケーブル
3x0.14mm²
- ② 黄LED
- ③ 最大締付トルク0.2Nm

型 式	B1	B2	D1 Φ	H1	L3	L4	±C1
SME-8-O-K-LED-24	6.4	5	2.9	4.4	30.8	28.3	1.3

外形寸法図

CADデータのダウンロード → www.festo.jp/catalogue

M8x1プラグ



- ① ケーブル
- ② 黄LED
- ③ クランプ
- ④ プラグ (ケーブル付ソケット
NEBU-M8 に接続可能)

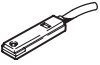
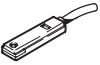
L1 ケーブル長さ

型 式	B1	B2	D1 Φ	D3	H1	L2 +5	L3	L4	L6 min.	±C1
SME-8-S-LED-24	6.3	5	2.9	M8	4.7	31	28.8	26.3	6	1.3

近接スイッチ SMT, SME-8

FESTO

テクニカルデータ - SME-8 : 有接点

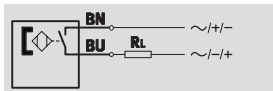
型式データ							
	スイッチング出力	配線方式			ケーブル長さ [m]	製品番号	型式
		ケーブル	M8x1プラグ ケーブル付	M8x1プラグ			
ノーマルオープン, 基本仕様							
	有接点, 双極	3線	-	-	2.5	150855	SME-8-K-LED-24
			-	-	5.0	175404	SME-8-K5-LED-24
			-	-	7.5	530491	SME-8-K-7,5-LED-24
		-	3ピン	-	0.3	150857	SME-8-S-LED-24
		2線	-	-	2.5	171169	SME-8-ZS-KL-LED-24
	有接点, 双極	-	-	3ピン	-	526622	SME-8-SL-LED-24
ノーマルクローズ							
	有接点, 双極	3線	-	-	7.5	160251	SME-8-O-K-LED-24

近接スイッチ SMT, SME-8

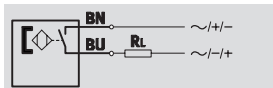
テクニカルデータ - SME-8 : 有接点

回路記号

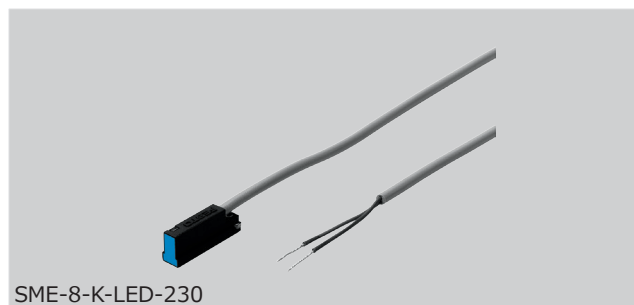
ノーマルオープン, 2線ケーブル
0~30V AC/DC



ノーマルオープン, 2線ケーブル
3~230V AC/DC



- 有接点
- 溝端よりスライド
- 高温仕様
- 作動電圧範囲 :
最大230V DC/AC



テクニカルデータ		SME-8-__-S6	SME-8-__-230
デザイン		T溝用	
規格		EN 60947-5-2	
認証		-	RCM商標
CEマーク (適合宣言書参照)		-	EU EMC指令準拠 ¹⁾
		-	EU低電圧指令に準拠
材質		銅およびPTFE不使用	
		RoHS対応	

1) 製品の適合性についての詳細は各メーカーのEC適合宣言をご参照くださいwww.festo.jp/sp → Certificates。
機器が住居、オフィス、商業的な環境あるいは中小企業での使用に対する規制の影響を受ける場合、干渉を削減するために追加処置が必要になる場合があります。

入力信号, 測定エレメント子		SME-8-__-S6	SME-8-__-230
測定原理		有接点	
使用周囲温度範囲	[°C]	-40~+120	-30~+60

スイッチング出力		SME-8-__-S6	SME-8-__-230
スイッチング出力		有接点, 双極	有接点, 双極
スイッチング機能		ノーマルオープン	
再現性	[mm]	±0.1	±0.1
応答時間 On時	[ms]	≤ 0.5	2
応答時間 Off時	[ms]	≤ 0.03	0.03
最大切換周波数	[Hz]	800	500
最大出力電流	[mA]	500	120
最大スイッチング容量AC	[VA]	10	
最大スイッチング容量DC	[W]	10	
電圧降下	[V]	≤ 0	≤ 3.9
残存電流	[mA]	-	0

近接スイッチ SMT, SME-8

FESTO

テクニカルデータ - SME-8 : 有接点

出力, 追加データ		
	SME-8-__-S6	SME-8-__-230
短絡保護	なし	
過負荷保護	なし	

型 式		
	SME-8-__-S6	SME-8-__-230
作動電圧範囲 [V AC]	0~30	3~230
作動電圧範囲 [V DC]	0~30	3~230
極性保護	なし	

電気機械部品		
	SME-8-__-S6	SME-8-__-230
配線方式	2線ケーブル	
取出し方向	インライン	
ケーブル長さ [m]	2.5	2.5
	-	-
ケーブル被覆材質	TPE-S	TPE-U (PUR)

メカ		
	SME-8-__-S6	SME-8-__-230
取付方法	T溝にクランプ 溝端よりスライド	
ハウジング材質	エポキシ樹脂	エポキシ樹脂
	PC	PS
	PET	PET
	ステンレス	ステンレス

ディスプレイ/操作部		
	SME-8-__-S6	SME-8-__-230
切換状態表示	-	黄LED

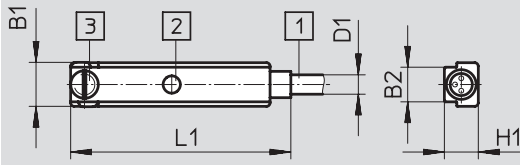
イミッション/エミッション		
	SME-8-__-S6	SME-8-__-230
ケーブル可動時の使用周囲温度範囲 [°C]	-5~+120	-5~+60
使用周囲温度範囲	-40~+120	-
保護等級	-	-
	IP67	IP67
絶縁電圧 [V]	50	-
耐サージ電圧 [kV]	0.8	4
コンタミネーションレベル	3	3

近接スイッチ SMT, SME-8

テクニカルデータ - SME-8 : 有接点

外形寸法図

CADデータのダウンロード → www.festo.jp/catalogue

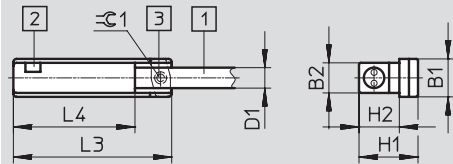


- ① 3線ケーブル
3x0.14mm²
- ② 最大締付トルク0.2Nm

型 式	B1	B2	D1 ∅	H1	L3	L4	≒C1
	±0.05	-0.08	±0.05~-0.1	-0.1		+0.2	
SME-8-__-S6	6.4	5	2.9	4.3	28.8	26.3	1.3

外形寸法図

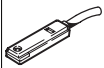
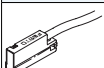
CADデータのダウンロード → www.festo.jp/catalogue



- ① ケーブル
- ② 黄LED
- ③ 最大締付トルク0.2Nm

型 式	B1	B2	D1 ∅	H1	H2	L3	L4	≒C1
SME-8-K-LED-230	6.4	5	3.4	9.8	6.7	26.2	20.2	1.3

型式データ

	スイッチング出力	配線方式	取出し方向	ケーブル長さ [m]	製品番号	型 式
		ケーブル				
ノーマルオープン, 高温仕様						
	有接点, 双極	2線	インライン	2.5	161756	SME-8-K-24-S6
ノーマルオープン, 作動電圧最大230V DC/AC						
	有接点, 双極	2線	インライン	2.5	152820	SME-8-K-LED-230

近接スイッチ SMT, SME-8

FESTO

型式コード - SMT-8G

SMT-8G

		SMT	-	8G	-	PS	-	24V	-	E	-	2,5Q	-	OE	
シリーズ															
SMT	無接点														
デザイン															
8G	T溝用, 溝端よりスライド														
スイッチング出力, スwitching機能															
PS	PNP, ノーマルオープン, 3線														
定格作動電圧															
24V	24V DC														
ケーブル特性															
E	ケーブルベア対応 + ロボット対応														
ケーブル長さ[m], 取出し方向															
2,5Q	ケーブル2.5m (エルボ) ¹⁾														
0,3Q	プラグ付ケーブル0.3m (エルボ) ²⁾														
配線方式															
OE	パラ線														
M8D	M8x1プラグ, ねじ														

1) 配線方式M8DまたはM12時のみ

2) 配線方式OE時のみ

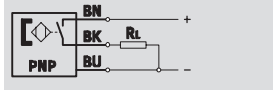
近接スイッチ SMT, SME-8

テクニカルデータ - SMT-8G : 無接点

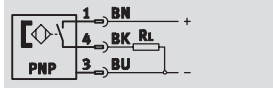
FESTO

回路記号

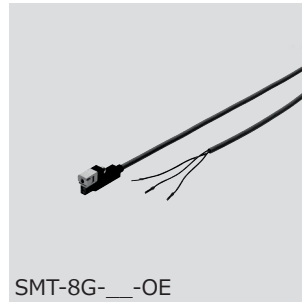
PNP, ノーマルオープン, 3線ケーブル



PNP, ノーマルオープン, プラグ



- 無接点
- 溝端よりスライド
- グリッパの検出に最適な設計



基本仕様

デザイン	T溝用
規格	EN 60947-5-2
認証	c UL us - 認証 (OL)
CEマーク (適合宣言書参照)	EU EMC指令準拠
材質	銅およびPTFE不使用 RoHS対応

入力信号, 測定エレメント

測定原理	無接点
使用周囲温度範囲	[°C] -20~+70

スイッチング出力

スイッチング出力	PNP
スイッチング機能	ノーマルオープン
最大出力電流	[mA] 80
最大スイッチング容量DC	[W] 2.4

出力, 追加データ

短絡保護	パルス
過負荷保護	あり

型式

作動電圧範囲	[V DC] 10~30
極性保護	全電気ポート

電気機械部品

型式	SMT-8G-__-OE	SMT-8G-__-M8D
配線方式	3線ケーブル	3ピンM8x1プラグ
取出し方向	エルボ	
ケーブルテスト条件	ケーブルベア : 曲げ半径28mmで500万サイクル ねじり強度 : > 300,000サイクル, ±270°/0.1m 耐屈曲性 : Festo規格 (テスト条件はお問い合わせください)	
ケーブル長さ	[m] 2.5	0.3
ケーブル特性	ケーブルベア対応 + ロボット対応	
ケーブル被覆材質	熱可塑性ポリウレタンエラストマー	

メカ

取付方法	T溝にクランプ 溝端よりスライド
ハウジング材質	強化PA

近接スイッチ SMT, SME-8

FESTO

テクニカルデータ - SMT-8G : 無接点

ディスプレイ/操作部

切換状態表示	黄LED
--------	------

イミッション/エミッション

ケーブル可動時の 使用周囲温度範囲	[°C]	-5~+70
保護等級		IP65 IP68

ピン配置 (EN 60947-5-2準拠)

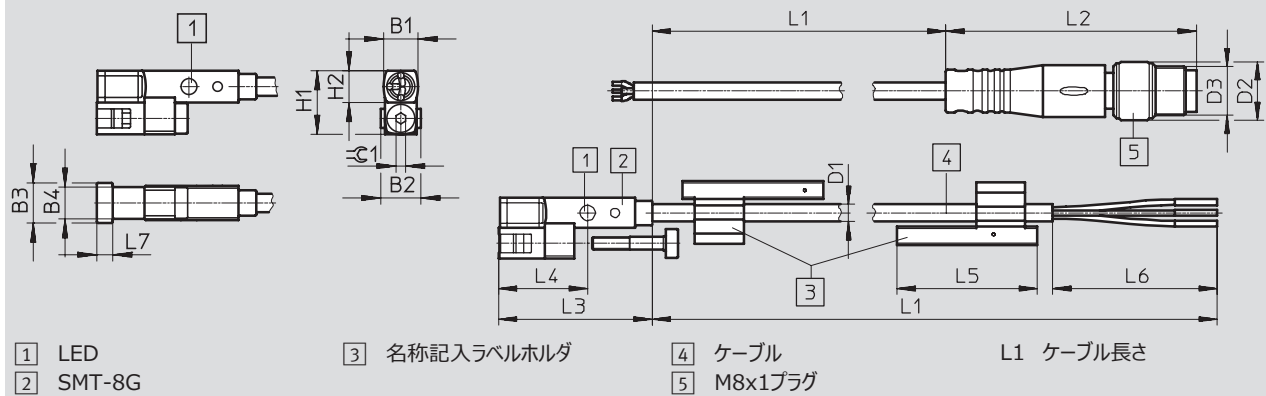
PS

3ピンプラグ

M8x1	ピン	芯色	配置
	1	茶	+
	3	青	-
	4	黒	スイッチング出力

外形寸法図ケーブル式

CADデータのダウンロード → www.festo.jp/catalogue



① LED

② SMT-8G

③ 名称記入ラベルホルダ

④ ケーブル

⑤ M8x1プラグ

L1 ケーブル長さ

	B1	B2	B3	B4	D1 ∅	D2 ∅	D3	H1	H2	L1	L2 ±0.4	L3 ±0.3	L4	L5	L6 +5	L7	∅C1
SMT-8G-__-OE	5.4	5	6.3	5	2.9	-	-	10	5	2500 + 70	-	25	14.4	23	50	2.5	1.5
SMT-8G-__-M8D						9.6	M8x1			300 + 30	41.1				-		

型式データ

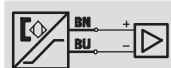
	スイッチング出力	配線方式		ケーブル長さ [m]	製品番号	型式
		ケーブル	M8x1プラグ			
	PNP	3線	-	2.5	547859	SMT-8G-PS-24V-E-2,5Q-OE
		-	3ピン	0.3	547860	SMT-8G-PS-24V-E-0,3Q-M8D

近接スイッチ SMT, SME-8

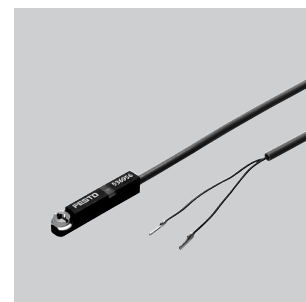
テクニカルデータ - SMT-8F-I : EU防爆指令(ATEX)準拠

回路記号

Namur, ケーブル付



- EU EMC指令, EU防爆指令 (ATEX) 準拠
- 無接点
- 溝上部よりインサート
- ケーブルクリップ付属



テクニカルデータ	
スイッチング機能	NAMUR
スイッチング出力	NAMUR
デザイン	T溝用
取付方法	T溝にクランプ
再現性 ¹⁾ [mm]	±0.1
配線方式	2線ケーブル
取付姿勢	任意
ケーブル長さ [m]	5
定格作動電圧 [V DC]	8.2
Namurでの最大出力電流 [mA]	4.5
残存電流 [mA]	< 0.7
応答時間 On時 [ms]	≤ 0.5
応答時間 Off時 [ms]	≤ 0.5
短絡保護	全電気ポート
極性保護	
規格	EN 60947-5-6
認証機関	KEMA 04 ATEX 1114 X
切換状態表示	黄LED
質量 [g]	70

1) 回転防止機能付アクチュエータにのみ適応

使用周囲条件		
ケーブル設置	固定	可動
使用周囲温度範囲 [°C]	-25~+70	-5~+70
保護等級	IP65, IP67	
認証	C-Tick (オーストラリア認証)	

- 注意

危険な場所で使用する場合、近接スイッチSMT-8F-Iは必ずDIN EN 60 947-5-6準拠の絶縁され

たスイッチアンブを使用して操作してください。

- 注意

取扱説明書, 適合宣言書
→ www.festo.jp

近接スイッチ SMT, SME-8

FESTO

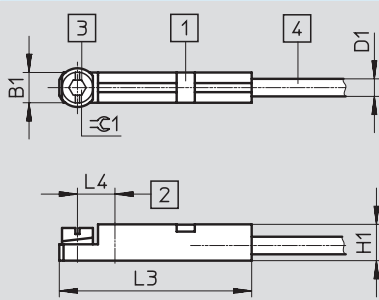
テクニカルデータ - SMT-8F-I : EU防爆指令(ATEX)準拠

ATEX	
ATEXカテゴリ (ガス)	II 1G
ガス防爆タイプ	Ex ia IIC T4~T6 Ga
ATEX粉塵カテゴリ	II 1D
粉塵防爆タイプ	Ex ia IIIC T95°C Da
定格防爆温度 [°C]	-10°C ≤ Ta ≤ +70°C
EU以外での防爆認証	GOST-R EPL Ga
CEマーク (適合宣言書参照)	EU EMC指令準拠
	EU防爆指令(ATEX)準拠

材質	
ハウジング	PA
ケーブル被覆	PVC
材質	銅およびPTFE不使用

外形寸法図

CADデータのダウンロード → www.festo.jp/catalogue



- ① 黄LED (切換状態表示)
- ② スwitchingポイント
- ③ クランプ, 最大締付トルク0.6Nm
- ④ ケーブル

型式	B1	D1 ∅	H1	L1	L2	≒C1
SMT-8F-I-8__	5	2.9	6	31.8	6.2	1.5

型式データ

	スイッチング出力	配線方式	ケーブル長さ[m]	製品番号	型式
	Namur	2線ケーブル	5.0	536 956	SMT-8F-I-8,2V-K5,0-OE-Ex

近接スイッチ SMT, SME-8

型式コード - SME-8-FM

FESTO

SME-8-FM

SME - 8 - FM - DS - 24V - K - 1,0 - OE

シリーズ	
SME	有接点

デザイン	
8	T溝用

デザイン	
FM	クランプ, 溝上部よりインサート

スイッチング出力	
DS	3線, ノーマルオープン
ZS	2線, ノーマルオープン

定格電圧	
24V	24V AC/DC

ケーブル特性	
K	標準

ケーブル長さ[m]	
1,0	1

配線方式	
OE	バラ線

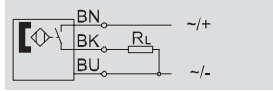
近接スイッチ SMT, SME-8

FESTO

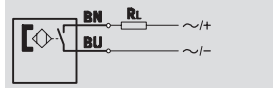
テクニカルデータ - SME-8-FM : 有接点

回路記号

ノーマルオープン, 3線ケーブル



ノーマルオープン, 2線ケーブル



- 有接点
- 溝上部よりインサート



SME-8-FM-DS



SME-8-FM-ZS

基本仕様

デザイン	T溝用
規格	EN-60947-5-2
認証	RCM商標
CEマーク (適合宣言書参照)	EU EMC指令準拠
材質	銅およびPTFE不使用 RoHS対応

入力信号, 測定エレメント

測定原理	有接点
使用周囲温度範囲	[°C] -10~+60

スイッチング出力

型 式	SME-8-FM-DS	SME-8-FM-ZS
スイッチング出力	有接点, 双極	
スイッチング機能	ノーマルオープン	
最大出力電流	[mA] 100	
最大スイッチング容量AC	[VA] 3	
最大スイッチング容量DC	[W] 3	

出力, 追加データ

短絡保護	なし
過負荷保護	なし

型 式

作動電圧範囲	[V AC] 10~30
作動電圧範囲	[V DC] 10~30

電気機械部品

型 式	SME-8-FM-DS	SME-8-FM-ZS
配線方式	3線ケーブル	2線ケーブル
取出し方向	インライン	
ケーブルテスト条件	テスト条件はお問い合わせください	
ケーブル長さ	[m] 1	
ケーブル特性	標準	
ケーブル被覆材質	PVC	

メカ

型 式	SME-8-FM-DS	SME-8-FM-ZS
取付方法	クランプ 溝上部よりインサート	
ハウジング材質	PA	

近接スイッチ SMT, SME-8

テクニカルデータ - SME-8-FM : 有接点

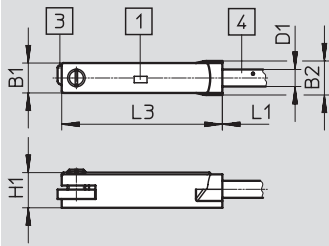
FESTO

ディスプレイ/操作部	
切換状態表示	黄LED

イミッション/エミッション	
ケーブル可動時の使用周囲温度範囲 [°C]	-5~+60
保護等級	IP67

外形寸法図

CADデータのダウンロード → www.festo.jp/catalogue



- 1 黄LED
- 3 クランプ
- 4 ケーブル

	B1	B2	D1 φ	H1	L1	L2
SME-8-FM	5.1	5.8	2.9	6	27.4	1,000

型式データ

	スイッチング出力	配線方式	ケーブル長さ [m]	製品番号	型式
		ケーブル			
	有接点, 双極	3線	1	562515	SME-8-FM-DS-24V-K-1,0-OE
		2線	1	562516	SME-8-FM-ZS-24V-K-1,0-OE

近接スイッチ SMT, SME-8

FESTO

型式コード - SDBT-BSW-__

SDBT-BSW

SDBT - BSW - 1 L - W - - - -

シリーズ	
SDBT	バイナリ, Tシリーズ

デザイン	
B	溝にインサート, 後部クランプ
S	無接点
W	耐強磁界

定格電圧	
1	24V DC
表示	
L	LED

デジタルスイッチング出力	
PU	3線, ノーマルオープン, PNP
NU	3線, ノーマルオープン, NPN
ZU	2線, ノーマルオープン

ケーブル特性	
W	耐スパッタ

ケーブル長さ	
0,3	0.3m
5	5m

名称記入ラベルホルダ	
N	なし

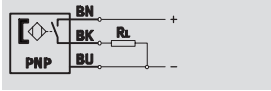
配線方式	
LE	バラ線
M12	M12プラグコネクタ, Aコード

近接スイッチ SMT, SME-8

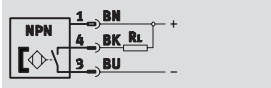
テクニカルデータ - SDBT-BSW-__ : 無接点

回路記号

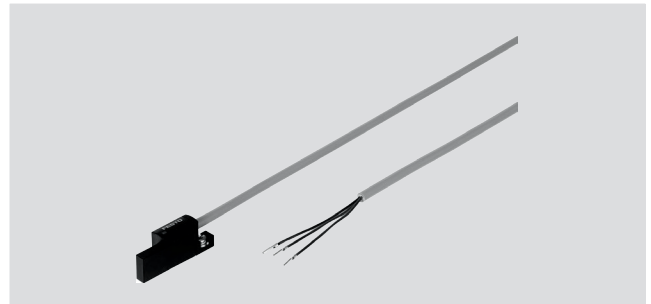
例: __-PU-__-LE



例: __-NU-__-M12



- 耐油性
- 耐強磁界
- AC 50~60Hz, MFDC 1000Hz
- 耐スパッタ
- 耐UV照射



注意

- 低~中周波 (50/60Hz, 1000Hz) での強い定磁場または交流磁場の溶接に使用するFesto製シリンダ (特に自動車向けクランプシリンダ) の位置検出を非接触で行います。
- SDBT-BSWをDFAWシリーズ以外のアクチュエータで使用すると、多重スイッチングが発生する可能性があります。
- SDBT-BSW-__-ZU-__ (50/60Hz AC用2線タイプ) はすべてのアクチュエータに使用可能です。
- SDBT-BSW-__-PU/NU-__ (50/60Hz ACと1000Hz MFDC用3線タイプ) は以下のアクチュエータ (下表) に使用可能です。記載されていないアクチュエータについては、機能が保証されません。使用の可否についてはお問い合わせください。

SDBT-BSW-__-PU/NU-__ (3線タイプ, 50/60 Hz ACと1000 Hz MFDC用)

アクチュエータ	∅ [mm]	8	10	12	16	18	20	25	32	40	50	63	80	100
DFAW		-	-	-	-	-	-	-	-	-	■	■	■	-
DSBC		-	-	-	-	-	-	-	■	■	-	-	-	-
ADN		-	-	■	■	-	■	■	■	■	■	-	-	-
ADVU		-	-	■	■	-	■	■	■	■	■	-	-	-
DFM		-	-	■	■	-	■	■	■	■	■	■	-	-
DSBG		-	-	-	-	-	-	-	■	■	■	■	-	■
DSNU		■	■	■	■	-	■	■	■	■	■	-	-	-
DGC-K		-	-	-	-	■	-	■	-	-	-	-	-	-

テクニカルデータ

デザイン	T溝用
規格	EN 60947-5-2
認証	RCMマーク c UL us - 認証 (OL)
特殊性能	耐油性 耐強磁界 耐スパッタ 耐UV照射
溶接プロセス中のスイッチング特性	出力信号フリーズ
CEマーク (適合宣言書参照)	EU EMC指令準拠
材質	銅およびPTFE不使用, RoHS対応

入力信号, 測定エレメント

測定原理	無接点
測定変数	位置
使用周囲温度範囲	[°C] -25~+85

信号処理

最大移動速度	[m/s] 1
--------	---------

近接スイッチ SMT, SME-8

FESTO

テクニカルデータ - SDBT-BSW-__ : 無接点

スイッチング出力		__-PU-__	__-NU-__	__-ZU-__
スイッチング機能		ノーマルオープン		
スイッチング出力の繰返し精度	[mm]	±0.1		
応答時間 On時	[ms]	≤15		
応答時間 Off時	[ms]	≤25		
最大切換周波数	[Hz]	25		
最大出力電流	[mA]	100		80
ブラケット使用時の最大出力電流	[mA]	100		80
最大スイッチング容量DC	[W]	2.8		1.9
ブラケット使用時の最大スイッチング容量DC	[W]	2.8		1.9
電圧降下	[V]	<1.5		<6
最小負荷電流	[mA]	0		2.4
残存電流	[mA]	<0.005	<0.14	<0.7

出力, 追加データ	
短絡保護	あり, パルス
過負荷保護	あり

電気部品	
スイッチング出力	PNP
定格作動電圧	[V DC] 24
作動電圧範囲	[V DC] 10~30
極性保護	全電気ポート

電気機械部品	__-PU/ NU-__-M12	__-PU/ NU-__-LE	__-ZU-__-LE
配線方式	3ピンM12x1プラグ	3線ケーブル	2線ケーブル
取出し方向	インライン		
ケーブル特性	耐スパッタ		
ケーブルテスト条件	テスト条件はお問い合わせください		

近接スイッチ SMT, SME-8

FESTO

テクニカルデータ - SDBT-BSW-__ : 無接点

メカ		__-PU/ NU-__-M12	__-PU/ NU-__-LE	__-ZU-__-LE
取付方法		クランプ, 溝上部よりインサート		
取付姿勢		任意		
最大締付トルク	[Nm]	0.6		
プラグコネクタ最大締付トルク	[Nm]	0.5	-	-
材 質				
ハウジング		エポキシ樹脂, 銅, 強化PA, 黒		
ユニオンナット		真鍮ニッケルめっき	-	-
ケーブル被覆		PVC (放射線架橋, グレー)		
絶縁被覆		PVC		
プラグハウジング		TPE-U(PU)	-	-
線 端		-	スリーブ	スリーブ
ピン接点		真鍮 (ニッケルめっきと金めっき)	-	-

ディスプレイ/操作部

切換状態表示	黄LED
待機状態表示	橙LED

イミッション/エミッション

ケーブル可動時の 使用周囲温度範囲	[°C]	-5~+80
保護等級		IP65
		IP68
磁場による干渉への耐性		永久磁場対応 < Bon
	[ZU]	交番磁界 (50~60Hz) 対応 < 160 mT
	[PU/NU]	MFDC交番磁界 (1000Hz) 対応 < 200 mT, 交番磁界 (50~60Hz) 対応 < 200 mT

ピン配置 (EN 60947-5-2準拠)

3ピンM12x1			
ノーマルオープン			
	ピン	芯 色	配 置
	1	茶	+
	3	青	-
	4	黒	スイッチング出力
	2		

近接スイッチ SMT, SME-8

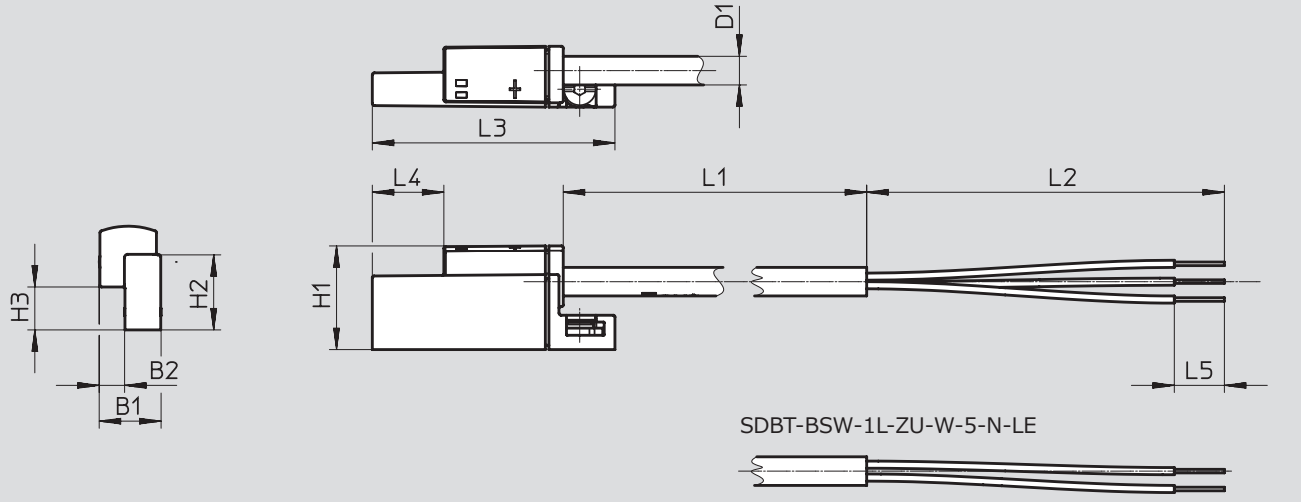
テクニカルデータ - SDBT-BSW-__: 無接点

FESTO

外形寸法図：ケーブル式

CADデータのダウンロード → www.festo.jp/catalogue

SDBT-BSW-1L-__-W-5-N-LE

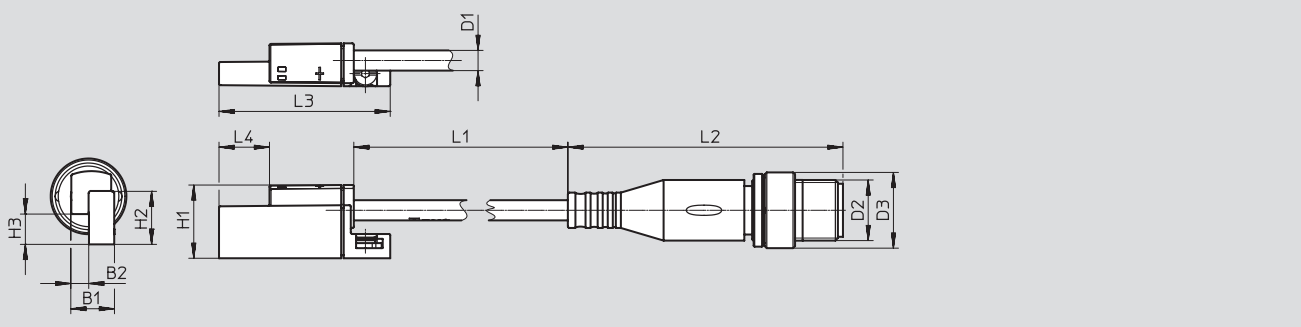


型式	B1	B2	D1 ∅	H1	H2	H3	L1	L2	L3	L4	L5
SDBT-BSW-1L-PU-W-5-N-LE	8.5	3.5	4	14.5	10.5	6	5000	50	34	10	7
SDBT-BSW-1L-ZU-W-5-N-LE											
SDBT-BSW-1L-NU-W-5-N-LE											

外形寸法図：プラグ式

CADデータのダウンロード → www.festo.jp/catalogue

SDBT-BSW-1L-__-W-0.3-N-M12





型式	B1	B2	D1 ∅	D2	D3 ∅	H1	H2	H3	L1	L2	L3	L4
SDBT-BSW-1L-PU-W-0,3-N-M12	8.5	3.5	4	M12	15	14.5	10.5	6	300	54.5	34	10
SDBT-BSW-1L-NU-W-0,3-N-M12												

近接スイッチ SMT, SME-8

FESTO

テクニカルデータ - SDBT-BSW-__: 無接点

型式データ					
	スイッチング出力	ケーブル長さ	質量	製品番号	型式
		[m]	[g]		
ノーマルオープン					
	3線, NPN	0.3	23.3	2427615	SDBT-BSW-1L-NU-W-0.3-N-M12
	3線, PNP	5	119.4	2427616	SDBT-BSW-1L-PU-W-5-N-LE
	3線, NPN	5	119.4	2427618	SDBT-BSW-1L-NU-W-5-N-LE
	3線, PNP	0.3	23.3	2476855	SDBT-BSW-1L-PU-W-0.3-N-M12
	2線, 無接点	5	116.9	2427617	SDBT-BSW-1L-ZU-W-5-N-LE

アクセサリ - ケーブル付ソケット					
	スイッチング出力	ケーブル長さ	質量	製品番号	型式
		[m]	[g]		
耐スパッタ					
	3線, M12x1ストレートソケット	3	-	30450	SIM-M12-RS-3GD-3
	3線, M12x1エルボソケット	3	-	30451	SIM-M12-RS-3WD-3

近接スイッチ SMT, SME-8

型式コード - SMT0, SMTSO, SMEO-8E

SMT0, SMTSO, SMEO-8E

SMT0 - 8E - PS - M12 - LED - 24 -

シリーズ	
SMT0	無接点
SMTSO	無接点, 反射式, 耐強磁界仕様
SMEO	有接点

デザイン	
8E	T溝用, アクセサリ使用

スイッチング出力, スwitching機能	
PS	PNP, ノーマルオープン, 3線
NS	NPN, ノーマルオープン, 3線

配線方式, ケーブル長さ	
K	ケーブル2.5mまたは7.5m
S	M8x1プラグ
M12	M12x1プラグ

切換状態表示	
LED	黄

定格作動電圧	
PS	24V DC
230	230V AC

バージョン	
S6	高温仕様

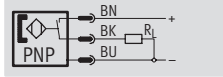
近接スイッチ SMT, SME-8

FESTO

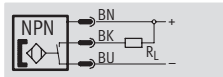
テクニカルデータ - SMT0-8E, SMTSO-8E : 無接点

回路記号

PNP, ノーマルオープン, プラグ



NPN, ノーマルオープン, プラグ



- 無接点
- 耐強磁界



基本仕様		
型 式	SMT0-8E	SMTSO-8E, 耐強磁界
デザイン	T溝用	
認 証	RCM商標	
CEマーク (適合宣言書参照)	EU EMC指令準拠 ¹⁾	
材 質	銅およびPTFE不使用	
	RoHS対応	-

1) 製品の適合性についての詳細は各メーカーのEC適合宣言をご参照ください www.festo.jp/sp → Certificates.
 機器が住居、オフィス、商業的な環境あるいは中小企業での使用に対する規制の影響を受ける場合、干渉を削減するために追加処置が必要になる場合があります。

入力信号, 測定エレメント		
型 式	SMT0-8E	SMTSO-8E, 耐強磁界
測定原理	無接点	反射式
使用周囲温度範囲	[°C] -20~+60	-25~+70

スイッチング出力				
型 式	SMT0-8E		SMTSO-8E, 耐強磁界	
スイッチング出力	PNP	NPN	PNP	NPN
スイッチング機能	ノーマルオープン			
再現性	[mm]	±0.1		
応答時間 On時	[ms]	0~0.5		0~38
応答時間 Off時	[ms]	10~25		0~20
最大出力電流	[mA]	100		200
最大スイッチング容量DC	[W]	3		6
電圧降下	[V]	0~1.8		0~1.8
残存電流	[µmA]	0.01		0~3

出力, 追加データ				
型 式	SMT0-8E		SMTSO-8E, 耐強磁界	
スイッチング出力	PNP	NPN	PNP	NPN
短絡保護	パルス		あり	パルス
過負荷保護	あり			

型 式	
作動電圧範囲	[V DC] 10~30
極性保護	全電気ポート

近接スイッチ SMT, SME-8

FESTO

テクニカルデータ - SMT0-8E, SMTSO-8E : 無接点

電気機械部品			
型 式	SMT0-8E-__-S	SMT0-8E-__-M12	SMTSO-8E-__-M12, 耐強磁界
配線方式	3ピンM8x1プラグ	3ピンM12x1プラグ	3ピンM12x1プラグ
取出し方向	エルボ		
プラグ最大締付トルク [Nm]	0.3	0.5	0.5

メカ			
型 式	SMT0-8E-__-S	SMT0-8E-__-M12	SMTSO-8E-__-M12, 耐強磁界
取付方法	T溝にクランプ 溝上部よりインサート ブラケット使用		
締付トルク [Nm]	1	0.5	0.5
ハウジング材質	TPE-U(PU)	TPE-U(PU)	TPE-U(PU)
	真鍮ニッケルめっき	ステンレス	ステンレス
	-	アルミアルマイト処理	アルミアルマイト処理
		-	PA

ディスプレイ/操作部	
切換状態表示	黄LED

イミッション/エミッション			
型 式	SMT0-8E-__-S	SMT0-8E-__-M12	SMTSO-8E-__-M12, 耐強磁界
保護等級	IP65		
	IP67		
磁場による干渉への耐性	-	-	交番磁場45~65Hz

ピン配置 (EN 60947-5-2準拠)			
3ピンM8x1		3ピンM12x1	
ノーマルオープン		ノーマルオープン	
	ピン	芯 色	配 置
	1	茶	+
	3	青	-
	4	黒	スイッチング出力
	1	茶	+
	3	青	-
	4	黒	スイッチング出力

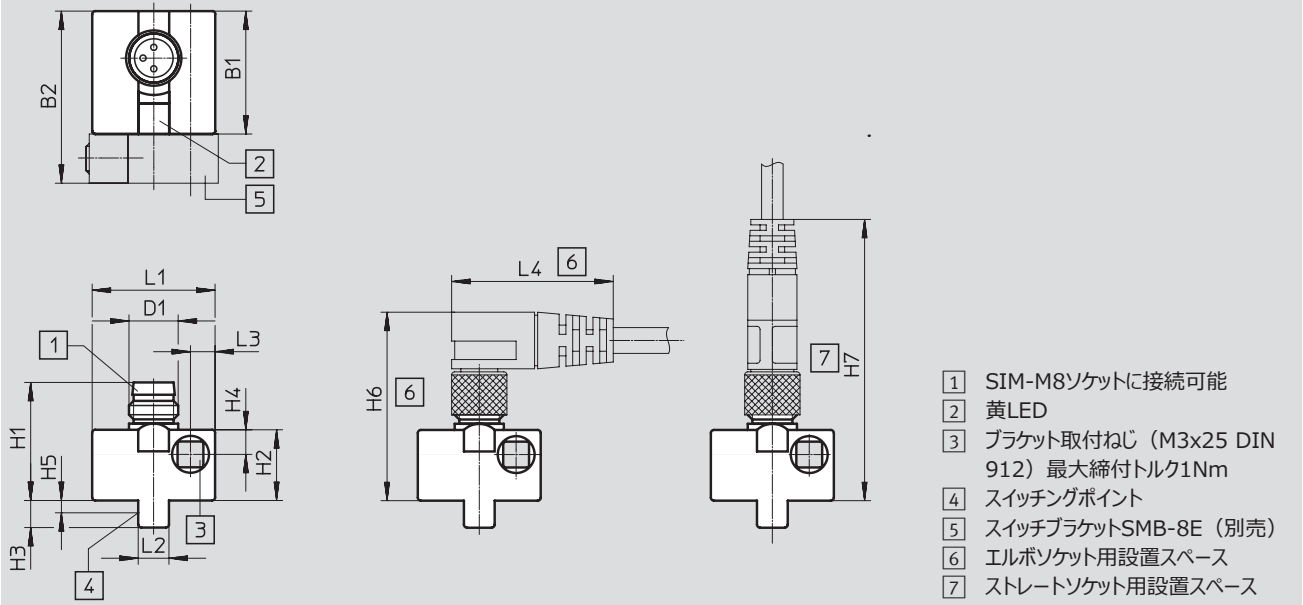
近接スイッチ SMT, SME-8

テクニカルデータ - SMT0-8E, SMTSO-8E : 無接点

外形寸法図

CADデータのダウンロード → www.festo.jp/catalogue

SMT0-8E-__-S-LED-24 - M8x1プラグ

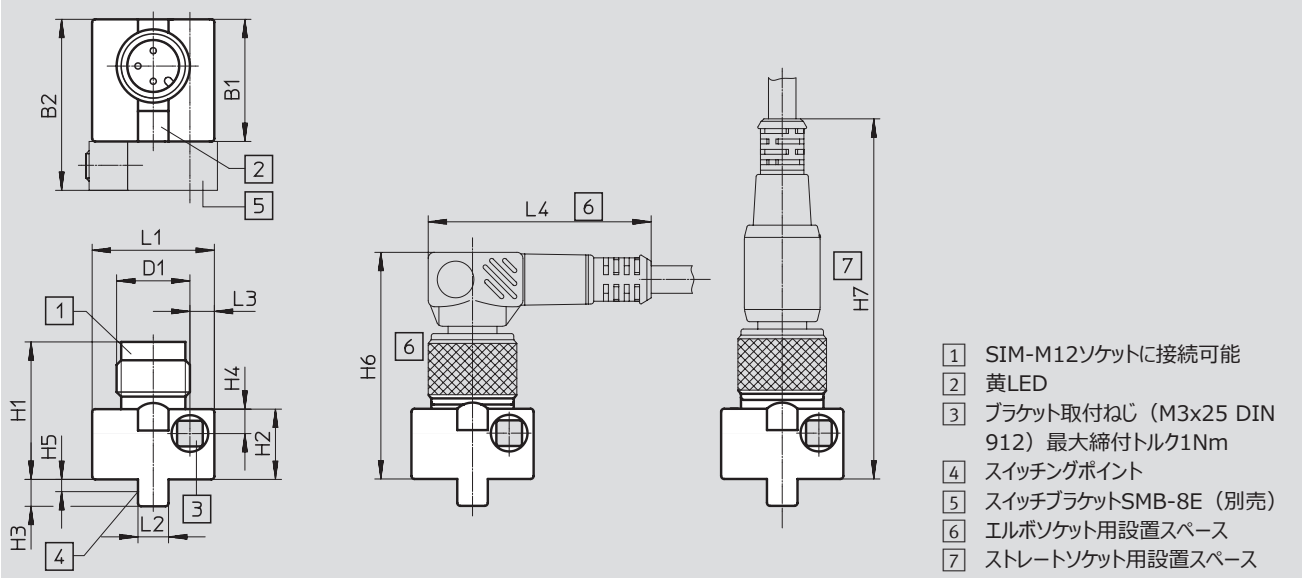


	B1 ±0.3	B2	D1	H1	H2 ±0.27	H3	H4	H5	H6	H7	L1 ±0.3	L2	L3	L4
SMT0-8E-__-S-LED-24	20	28	M8x1	19.2	11.5	4.4	4	2.2	~32	~46	20	5	4	~26

外形寸法図

CADデータのダウンロード → www.festo.jp/catalogue

SMT0-8E-__-M12-LED-24 - M12x1プラグ



	B1 ±0.3	B2	D1	H1 ±0.34	H2 ±0.27	H3	H4	H5	H6	H7	L1 ±0.3	L2	L3	L4
SMT0-8E-__-M12-LED-24	20	28	M12x1	22.5	11.5	4.4	4	2.2	~36	~59	20	5	4	~36.5

近接スイッチ SMT, SME-8

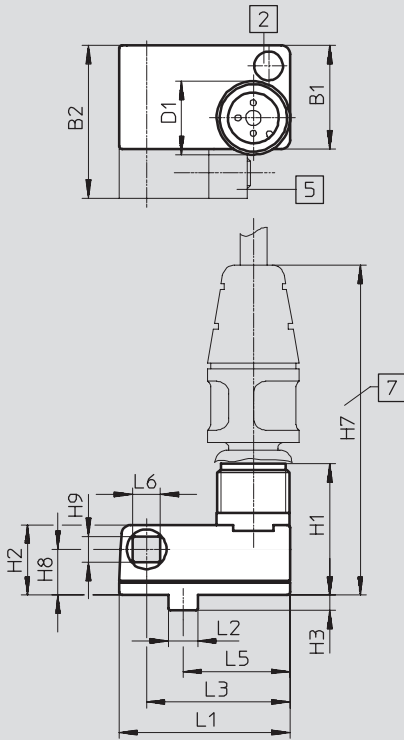
テクニカルデータ - SMT0-8E, SMTSO-8E : 無接点

FESTO

外形寸法図

CADデータのダウンロード → www.festo.jp/catalogue

SMTSO-8E-__-M12-LED-24 - M12x1プラグ



- ② 黄LED
- ⑤ スイッチブラケットSMB-8E (別売)
- ⑦ ケーブル付ソケットNEBU-M12G5
用設置スペース


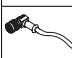
	B1	B2	D1	H1	H2	H3	H7	H8	H9	L1	L2	L3	L5	L6
				+0.5		±0.2								
SMT0-8E-__-M12-LED-24	17	24.8	M12x1	21.5	11.5	2.5	~56	7.5	4.2	28	4.8	23.5	17.5	4.5

型式データ

	スイッチング出力	配線方式		製品番号	型式
		M8x1プラグ	M12x1プラグ		
ノーマルオープン, 基本仕様					
	PNP	3ピン		171178	SMT0-8E-PS-S-LED-24
		-		171179	SMT0-8E-PS-M12-LED-24
	NPN	3ピン		171166	SMT0-8E-NS-S-LED-24
		-		171176	SMT0-8E-NS-M12-LED-24
ノーマルオープン, 耐強磁界					
	PNP	-		191986	SMTSO-8E-PS-M12-LED-24
	NPN	-		175825	SMTSO-8E-NS-M12-LED-24

近接スイッチ SMT, SME-8

テクニカルデータ - SMT0-8E, SMTSO-8E : 無接点

アクセサリ - ケーブル付ソケット					
	スイッチング出力	ケーブル長さ	質量	製品番号	型式
		[m]	[g]		
耐スパッタ					
	3線, M12x1ストレートソケット	3	-	30450	SIM-M12-RS-3GD-3
	3線, M12x1エルボソケット	3	-	30451	SIM-M12-RS-3WD-3

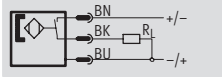
近接スイッチ SMT, SME-8

FESTO

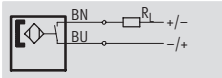
テクニカルデータ - SMEO-8E : 有接点

回路記号

ノーマルオープン, 3ピンプラグ



ノーマルオープン, 2線ケーブル



- 有接点
- 高温仕様



基本仕様	SMEO-8E-__-24	SMEO-8E-__-24-S6, 高温仕様	SMEO-8E-__-230
デザイン	T溝用	T溝用	T溝用
準拠	EN 60947-5-2	-	EN 60947-5-2
認証	-	-	RCM商標
CEマーク (適合宣言書参照)	EU EMC指令準拠 ¹⁾	-	EU EMC指令準拠 ¹⁾ EU低電圧指令に準拠
材質	銅およびPTFE不使用 RoHS対応	銅およびPTFE不使用	銅およびPTFE不使用

1) 製品の適合性についての詳細は各メーカーのEC適合宣言をご参照くださいwww.festo.jp/sp → Certificates。
機器が住居、オフィス、商業的な環境あるいは中小企業での使用に対する規制の影響を受ける場合、干渉を削減するために追加処置が必要になる場合があります。

入力信号, 測定エレメント	SMEO-8E-__-24	SMEO-8E-__-24-S6, 高温仕様	SMEO-8E-__-230
測定原理	有接点	有接点	有接点
使用周囲温度範囲 [°C]	-40~+60	-40~+120	-20~+60

スイッチング出力	SMEO-8E-__-24	SMEO-8E-__-24-S6, 高温仕様	SMEO-8E-__-230
スイッチング出力	有接点, 双極 -	有接点 -	有接点, 双極 LEDなし
スイッチング機能	ノーマルオープン	ノーマルオープン	ノーマルオープン
再現性 [mm]	±0.1	±0.1	±0.1
応答時間 On時 [ms]	0~0.5	0~0.5	0~2
応答時間 Off時 [ms]	0.03	0.03	0.03
最大切換周波数 [Hz]	800	500	500
最大出力電流 [mA]	500	500	120
最大スイッチング容量DC [W]	10	10	10
最大スイッチング容量AC [VA]	10	10	10
電圧降下 [V]	-	0.5	3.9

出力, 追加データ	
短絡保護	なし
過負荷保護	なし

電気部品	SMEO-8E-__-24	SMEO-8E-__-24-S6, 高温仕様	SMEO-8E-__-230
作動電圧範囲 [V DC]	12~30	0~30	3~250
作動電圧範囲 [V AC]	12~30	0~30	3~230
極性保護	なし	全電気ポート	なし

近接スイッチ SMT, SME-8

FESTO

テクニカルデータ - SMEO-8E : 有接点

電気機械部品				
型 式	SMEO-8E-S-LED-24	SMEO-8E-M12-LED-24	SMEO-8E-K-24-S6 高温仕様	SMEO-8E-M12-LED-230
配線方式	3ピンM8x1プラグ	3ピンM12x1プラグ	2線ケーブル	3ピンM12x1プラグ
取出し方向	エルボ	エルボ	エルボ	インライン
ピン接触部材質	真鍮ニッケルめっき	真 鍮	-	-
ケーブル長さ [m]	-	-	2.5	-
ケーブル被覆材質	-	-	TPE-S	-

メカ				
型 式	SMEO-8E-S-LED-24	SMEO-8E-M12-LED-24	SMEO-8E-K-24-S6 高温仕様	SMEO-8E-M12-LED-230
取付方法	スイッチブラケット使用		スイッチブラケット使用	スイッチブラケット使用
締付トルク [Nm]	0.5	0.5	0.5	0.5
ハウジング材質	TPE-U(PU)	TPE-U(PU)	TPE-U(PU)	TPE-U(PU)
	ステンレス	ステンレス	-	ステンレス
	アルミアルマイト処理	アルミアルマイト処理	-	アルミアルマイト処理
	真鍮ニッケルめっき	-	-	-

ディスプレイ/操作部			
	SMEO-8E-__-24	SMEO-8E-__-24-S6, 高温仕様	SMEO-8E-__-230
切換状態表示	黄LED	-	黄LED

イミッション/エミッション			
	SMEO-8E-__-24	SMEO-8E-__-24-S6, 高温仕様	SMEO-8E-__-230
ケーブル可動時の 使用周囲温度範囲 [°C]	-	-40~+120	-
保護等級	IP65	IP65	IP65
	IP67	IP67	IP67
絶縁電圧 [V]	-	50	-
耐サージ電圧 [kV]	0.8	-	4
コンタミネーションレベル	3	3	3

ピン配置 (EN 60947-5-2準拠)

3ピンM8x1 ノーマルオープン			
	ピン	芯 色	配 置
	1	茶	+
	3	青	-
	4	黒	スイッチング出力

3ピンM12x1, 24V ノーマルオープン			
	ピン	芯 色	配 置
	1	茶	+
	3	青	-
	4	黒	スイッチング出力

ピン配置 (EN 60947-5-2準拠)

3ピンM12x1, 230V ノーマルオープン			
	ピン	芯 色	配 置
	4	黒	~/+
	3	青	~/ -

近接スイッチ SMT, SME-8

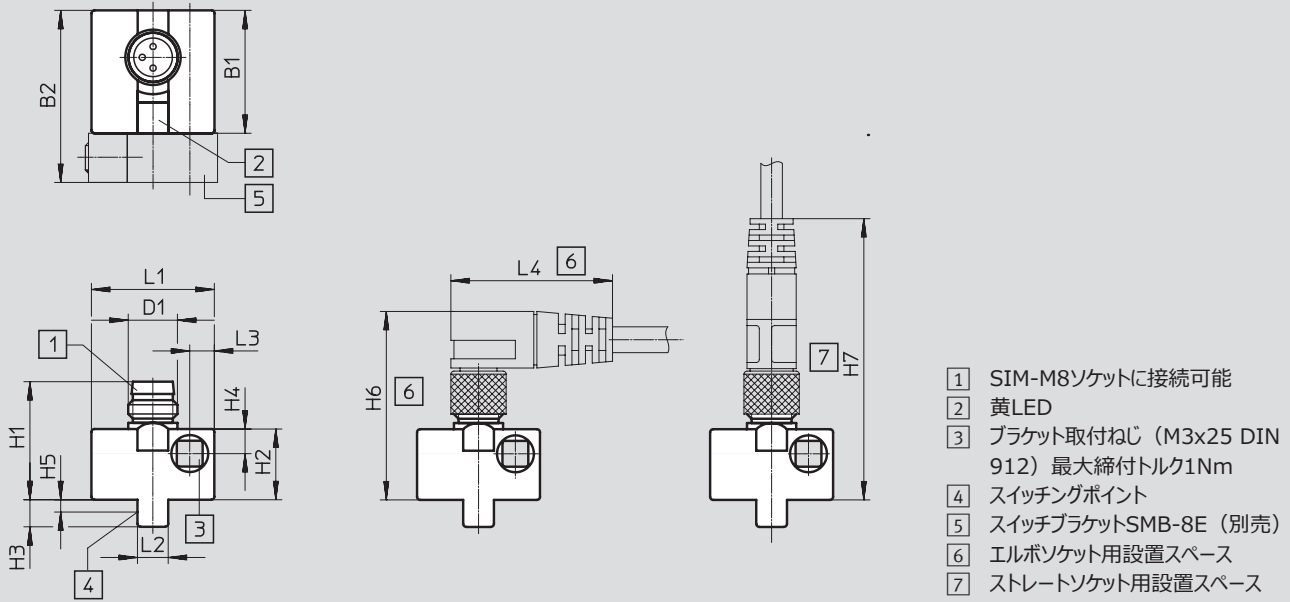
テクニカルデータ - SMEO-8E : 有接点

FESTO

外形寸法図

CADデータのダウンロード → www.festo.jp/catalogue

SMEO-8E-S-LED-24 - M8x1プラグ

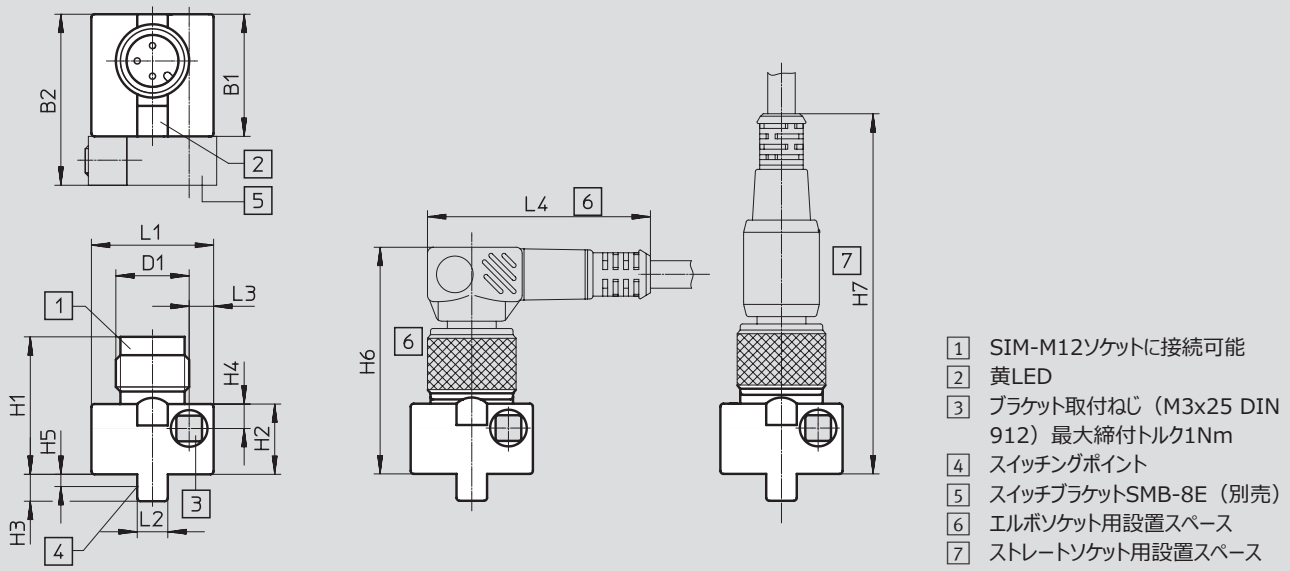


	B1 ±0.3	B2	D1	H1	H2 ±0.27	H3	H4	H5	H6	H7	L1 ±0.3	L2	L3	L4
SMTO-8E-__S-LED-24	20	28	M8x1	19.2	11.5	4.4	4	2.2	~32	~46	20	5	4	~26

外形寸法図

CADデータのダウンロード → www.festo.jp/catalogue

SMEO-8E-M12-LED-24 - M12x1プラグ



	B1 ±0.3	B2	D1	H1 ±0.34	H2 ±0.27	H3	H4	H5	H6	H7	L1 ±0.3	L2	L3	L4
SMEO-8E-__M12-LED-24	20	28	M12x1	22.5	11.5	4.4	4	2.2	~36	~59	20	5	4	~36.5

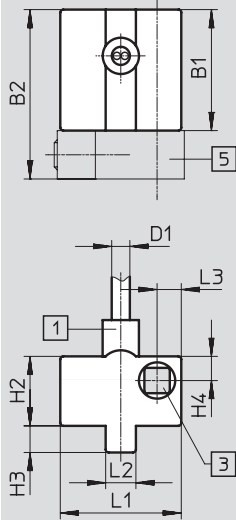
近接スイッチ SMT, SME-8

テクニカルデータ - SMEO-8E : 有接点

外形寸法図

CADデータのダウンロード → www.festo.jp/catalogue

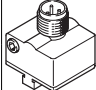
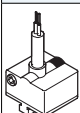
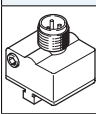
SMEO-8E-K24-S6 - ケーブル, 高温仕様(120°C)



- ① ケーブル, 長さ2.5m
2x0.14mm²
- ③ 取付ねじ (M3x25 DIN 912)
最大締付トルク1Nm
- ⑤ スイッチブラケットSMB-8E (別売)

	B1 ±0.3	B2	D1	H2 ±0.27	H3	H4	L1 ±0.3	L2	L3
SMEO-8E-K24-S6	20	28	2.9	11.5	4.4	4	20	5	4

型式データ

	スイッチング出力	配線方式		ケーブル長さ [m]	質量 [g]	製品番号	型式
		ケーブル	M8x1プラグ M12x1プラグ				
ノーマルオープン, 基本仕様							
	有接点, 双極	-	3ピン	-	10	171163	SMEO-8E-S-LED-24
			-	3ピン	9	171164	SMEO-8E-M12-LED-24
ノーマルオープン, 高温仕様							
	有接点, 双極		2線	-	2.5	40	171158 SMEO-8E-K-24-S6
ノーマルオープン, 作動電圧範囲3~250V DC/AC							
	有接点, 双極		-	3ピン	-	9	171160 SMEO-8E-M12-LED-230

近接スイッチ SMT, SME-8

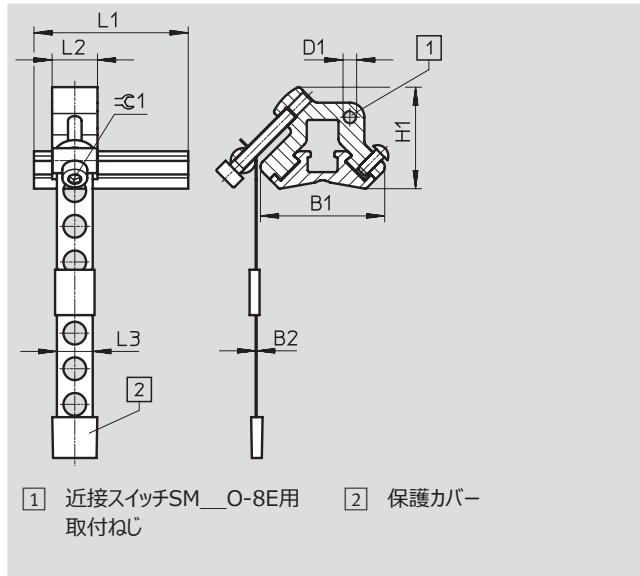
アクセサリ - SMT, SME-8

スイッチブラケット

SMBR-8-8, 100-S6

材質:

レール: アルミアルマイト処理
クランプストラップ, ねじ: ステンレス
銅およびPTFE不使用, RoHS対応



外形寸法図と型式データ

適用シリンダ サイズ	B1	B2	D1	H1	L1	L2	L3	≒C1	CRC ¹⁾	製品番号	型式
8~100	27.4	0.2	M3	22.4	34	10	7.9	2.5	4	538937	SMBR-8-8/100-S6

1) 耐腐食クラス=Corrosion Resistance Class (Festo standard FN 940070)

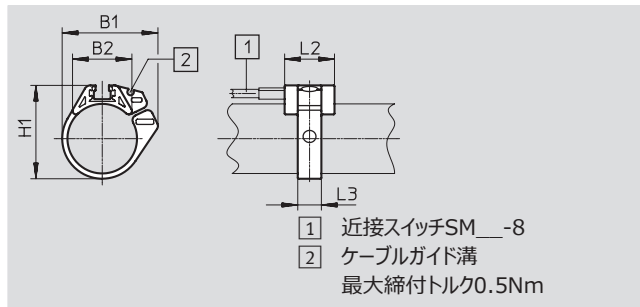
CRC4: 最高度の保護、シビアな耐腐食性

極めて高い腐食性を伴う屋外での使用、食品や薬品製造など、浸透性の強い流体を使用するエリアの部品に適用。これらのアプリケーションでは場合によっては同等のメディアを使った耐久テストを要求される。

スイッチブラケットSMBR

材質:

ポリアセタール
RoHS対応



外形寸法図と型式データ

適用シリンダサイズ	B1	B2	H1	L2	L3	製品番号	型式
8	18.9	12.3	18.4	19	7	175091	SMBR-8-8
10	20.4	13.8	20.4	19	7	175092	SMBR-8-10
12	22.7	14.3	21.9	19	7	175093	SMBR-8-12
16	28.2	16.9	25.7	19	8	175094	SMBR-8-16
20	34.5	20.8	30.4	19	9	175095	SMBR-8-20
25	36.7	22.7	35.6	19	9	175096	SMBR-8-25
32	41.7	24.6	42.7	19	9	175097	SMBR-8-32
40	47.1	26.5	50.7	19	9	175098	SMBR-8-40
50	56.4	28.6	61.5	19	9	175099	SMBR-8-50
63	69.4	32	74.5	19	9	175100	SMBR-8-63

近接スイッチ SMT, SME-8

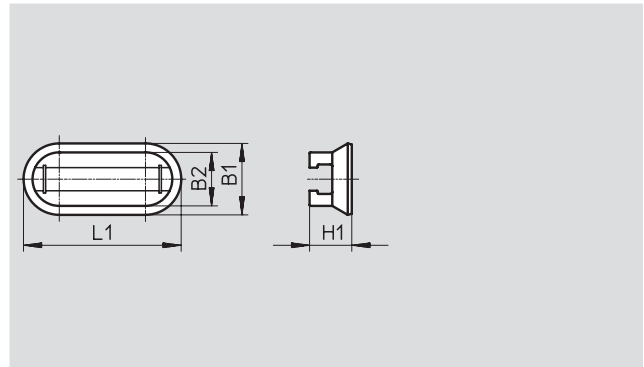
アクセサリ - SMT, SME-8

FESTO

スイッチブラケットCRSMB

デザイン：丸型シリンダ用
取付方法：同梱の粘着テープを使用して固定

保護等級：IP65, IP68, IP69K
使用周囲温度範囲：-40~+90°C
材質：
ハウジング：ポリウレタン
レール：アルミアルマイト処理
銅およびPTFE不使用



型式データ

適用シリンダ サイズ	B1	B2	H1	L1	CRC ¹⁾	製品番号	型式
32~100	15.8	11.8	9.3	35	4	525565	CRSMB-8-32/100

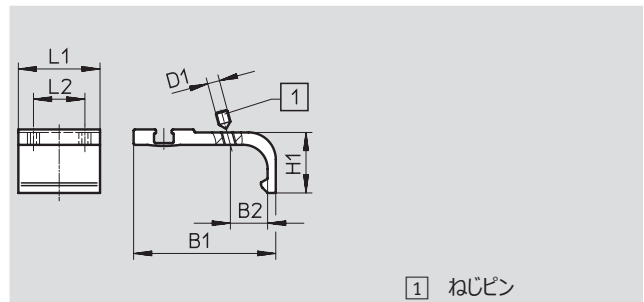
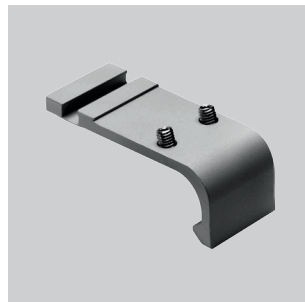
1) 耐腐食クラス=Corrosion Resistance Class (Festo standard FN 940070)

CRC4：最高度の保護、シビア耐腐食性

極めて高い腐食性を伴う屋外での使用、食品や薬品製造など、浸透性の強い流体を使用するエリアの部品に適用。これらのアプリケーションでは場合によっては同等のメディアを使った耐久テストを要求される。

スイッチブラケットSMB-8-FENG

材質：
アルミアルマイト処理
銅およびPTFE不使用



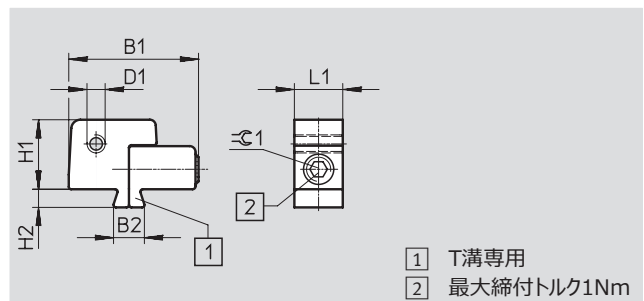
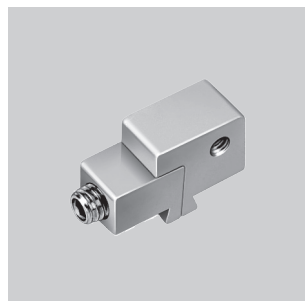
① ねじピン

外形寸法図と型式データ

適用シリンダ サイズ	B1	B2	D1	H1	L1	L2	締付トルク [Nm]	製品番号	型式
32/40	35.1	8.7	M3	15.5	27	17	0.2	175705	SMB-8-FENG-32/40
50/63	47	12.3	M4	20	27	17	0.5	175706	SMB-8-FENG-50/63
80/100	64.3	15.7	M5	24.3	27	17	0.7	175707	SMB-8-FENG-80/100

スイッチブラケットSMB-8E

材質：
アルミアルマイト処理, ステンレス
RoHS対応



① T溝専用
② 最大締付トルク1Nm

型式データ

適用シリンダ サイズ	B1	B2	D1	H1	H2	L1	≒1	製品番号	型式
10~125	21.5	5.1	M3	11.5	3	8	2.5	178230	SMB-8E

近接スイッチ SMT, SME-8

アクセサリ - SMT, SME-8

FESTO

スイッチブラケットSMB-8-C

使用温度範囲：-40~120°C

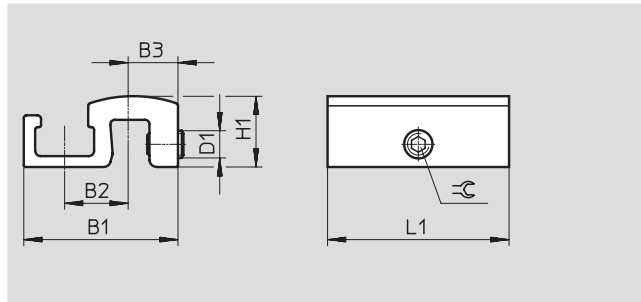
材質：

リテーナ：アルミアルマイト処理

ねじ：ステンレス

銅およびPTFE不使用

RoHS対応



外形寸法と型式データ

型式	B1	B2	B3	D1	H1	L1	≒C1	締付トルク [Nm]	CRC ¹⁾	質量 [g]	製品番号	型式
SMB-8-C	17	7	5.5	M3	7.8	20	1.5	0.2~0.6	3	3.5	1806790	SMB-8-C

1) 耐腐食クラス=Corrosion Resistance Class (Festo standard FN 940070)

CRC3：中程度の保護、外部使用で腐食が発生する場合保護可能、標準産業環境に晒される外部の部品には予備的な表面処理が要求される。

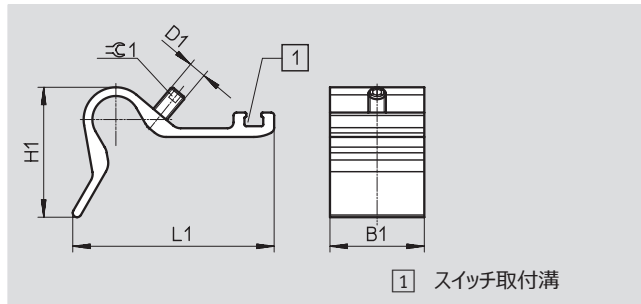
スイッチブラケットDASP-M4-__-A

材質：

アルミアルマイト処理

ねじ：ステンレス

RoHS対応



外形寸法と型式データ

型式	B1	D1	H1	L1	≒C1	締付トルク [Nm]	CRC ¹⁾	質量 [g]	製品番号	型式
DASP-M4-125-A	32.5	M5	28	45.4	2.5	1	3	26.5	1451483	DASP-M4-125-A
DASP-M4-160-A	32.5	M6	44.7	69.4	3	1	3	41.5	1553813	DASP-M4-160-A
DASP-M4-250-A	32.5	M6	56.3	88	3	1	3	60	1456781	DASP-M4-250-A
DASP-M4-320-A	32.5	M6	56.3	88	3	1	3	60	3015256	DASP-M4-320-A

1) 耐腐食クラス=Corrosion Resistance Class (Festo standard FN 940070)

CRC3：中程度の保護、外部使用で腐食が発生する場合保護可能、標準産業環境に晒される外部の部品には予備的な表面処理が要求される。

近接スイッチ SMT, SME-8

アクセサリ - SMT, SME-8

FESTO

スイッチブラケットSMBZ-8-__

材 質 :

レール : アルミアルマイト処理

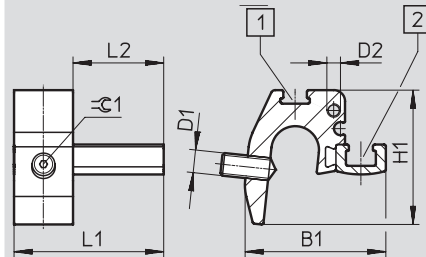
ねじ : ステンレス

銅およびPTFE不使用

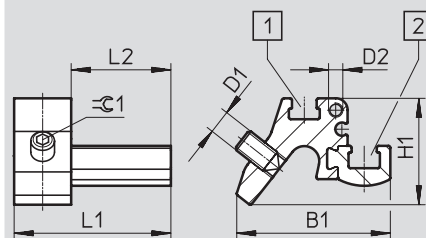
RoHS対応



SMBZ-8-32/100



SMBZ-8-125/320



1 名称記入ラベル用溝 2 スイッチ取付溝

外形寸法と型式データ

適用シリンダサイズ	B1	D1	D2	H1	L1	L2	≒C1	製品番号	型 式
32~100	31	M5	M3	30	33	20	1.5	537806	SMBZ-8-32/100
125~320	32.3			22					

ストッパSMM

溝端よりスライド

使用周囲温度範囲 :

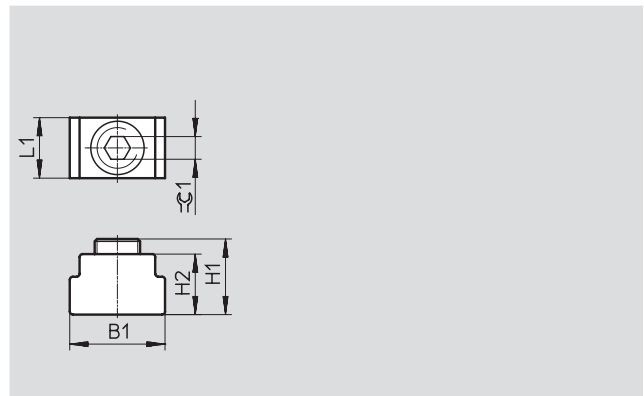
-40~+120°C

材 質 :

ハウジング : アルミアルマイト処理

ね じ : ステンレス

RoHS対応



外形寸法と型式データ

B1	H1	H2	L1	≒C1	CRC ¹⁾	製品番号	型 式	PU ²⁾
6.3	5.0	4.0	4.0	1.5	3	547941	SMM-8	10

1) 耐腐食クラス = Corrosion Resistance Class (Festo standard FN 940070)





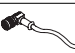
CRC3 : 中程度の保護、屋内使用で結露が発生する場合保護可能、周囲大気に晒される外部の部品には予備的な表面処理が要求される。


2) 最少販売単位

近接スイッチ SMT, SME-8

アクセサリ - SMT, SME-8


FESTO


型式データ - ケーブル付ソケット		詳細仕様 → ホームページ : nebu, sim			
		芯数	ケーブル長さ[m]	製品番号	型式
3ピンM8x1ソケット					
	SMT/SME-8__およびSMTO/SMTSO/SMEO-8E用	3	2.5	541333	NEBU-M8G3-K-2.5-LE3
			5	541334	NEBU-M8G3-K-5-LE3
	SMT/SME-8__およびSMTO/SMTSO/SMEO-8E用	3	2.5	541338	NEBU-M8W3-K-2.5-LE3
			5	541341	NEBU-M8W3-K-5-LE3
5ピンM12x1ソケット					
	SMT/SME-8MおよびSMTO/SMTSO/SMEO-8E用	3	2.5	541363	NEBU-M12G5-K-2.5-LE3
			5	541364	NEBU-M12G5-K-5-LE3
	SMT/SME-8MおよびSMTO/SMTSO/SMEO-8E用	3	2.5	541367	NEBU-M12W5-K-2.5-LE3
			5	541370	NEBU-M12W5-K-5-LE3
M12x1ソケット, 耐スパッタ					
	SDBTとSMTSO用	3	3	30450	SIM-M12-RS-3GD-3
	SDBTとSMTSO用	3	3	30451	SIM-M12-RS-3WD-3

型式データ - ATEXゾーン用セーフティクリップ						
		サイズ	説明	製品番号	型式	PU ¹⁾
	M8	M8	<ul style="list-style-type: none"> ゾーン2および22で本質安全でない装置を、単純な断線から保護 ATEXカテゴリ (ガス : II 3G / 粉塵 : II 3D) 	548067	NEAU-M8-GD	1
	M12			M12	548068	NEAU-M12-GD

1) 最少販売単位

型式データ - 取付部品				
		説明	製品番号	型式
	ケーブル固定用		534254	SMBK-8

型式データ - センサテスト				
		説明	製品番号	型式
	<ul style="list-style-type: none"> 内蔵電源を使用した近接スイッチのテスト シリンダに取り付けた状態で近接スイッチの調整 		158481	SM-TEST-1

型式データ - 名称記入ラベル					
		サイズ	製品番号	型式	PU ¹⁾
	23x4mm		541598	ASLR-L-423	34

1) 最少販売単位

.com.ar
.at
.com.au
.be
.bg
.com.br
.by
.ca
.ch
.cl
.cn
.co
.cz
.de
.dk
.ee
.es
.fi
.fr
.gr
.hk
.hr
.hu
.co.id
.ie
.co.il
.in
.ir
.it
.jp
.kr
.lt
.lv
.mx

FESTO

Festo worldwide
www.festo.jp

.com.my
.nl
.no
.co.nz
.pe
.ph
.pl
.pt
.ro
.ru
.se
.sg
.si
.sk
.co.th
.com.tr
.tw
.ua
.co.uk
.us
.co.ve
.vn
.co.za

フェスト株式会社
本社：
〒224-0025
横浜市都筑区早瀬 1-26-10
横浜営業所
TEL: 045-593-5611
FAX: 045-593-5678
名古屋営業所
TEL: 052-325-8383
FAX: 052-325-8384
大阪営業所
TEL: 06-4807-4540
FAX: 06-4807-4560
URL : www.festo.jp
E-mail : info_jp@festo.com