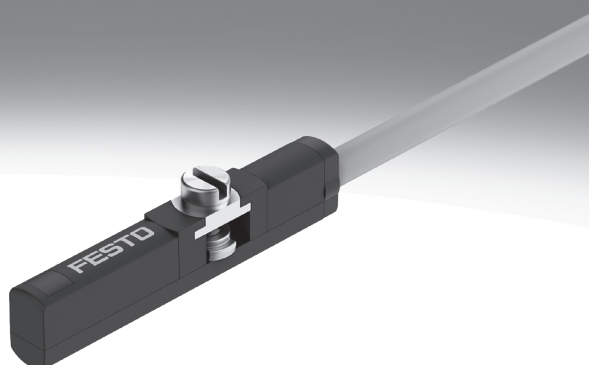


C溝用近接スイッチ SDBC-MSB

FESTO



型式コード

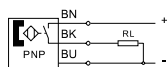
001	シリーズ	
SDBC	C溝用近接スイッチ	
002	取付方法	
M	溝端からスライド	
003	センサ原理	
S	非接触	
004	追加特性	
B	ベーシック	
005	定格作動電圧	
1	24V DC	
006	表示	
L	LED	

007	デジタルスイッチングアウトプット	
PU	3線, N/O, PNP	
NU	3線, N/O, NPN	
ZU	2線, N/O	
008	ケーブル特性	
K	スタンダード/ケーブルベア対応	
009	ケーブル長さ [m]	
0.3	0.3m	
2	2m	
010	配線方式	
LE	バラ線	
M8	M8プラグ	

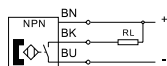
データシート - 磁気近接

機能

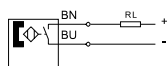
-PU-_-2-LE



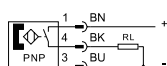
-NU-_-2-LE



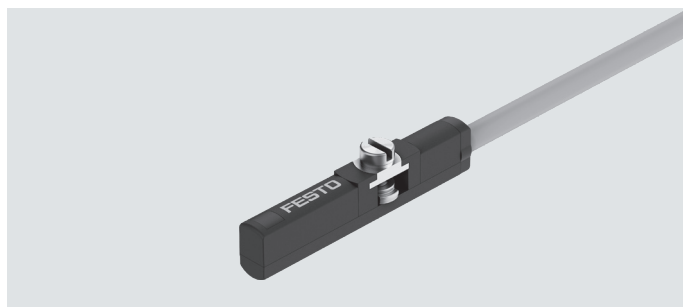
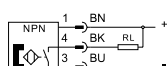
-ZU-_-2-LE



-PU-_-0.3-M8



-PU-_-0.3-M8



基本仕様	-PU-_-2-LE	-NU-_-2-LE	-ZU-_-2-LE	-PU-_-0.3-M8	-NU-_-0.3-M8
デザイン	C溝用				
適合規格	EN 60947-5-2				
認証	RCM				
KCマーク	KC EMC				
CEマーク (適合宣言書参照)	EU EMC指令 EU RoHS指令				
UKCAマーク (適合宣言書参照)	UKインストラクション(EMC) UK RoHSインストラクション				
特殊仕様	耐油仕様				
アプリケーション情報	UL規格758水平火炎試験によるケーブルの火災保護と難燃性、IECへの火災保護には適合しない 61010-1:2017, Edition 3.1, 9.3章準拠の火災保護には適合しない				
バリエーション	銅, 亜鉛, ニッケルを主成分とする金属は使用禁止 ただし銅内のニッケル, ニッケルメッキされた表面, プリント基板, ケーブル, 電気プラグおよびコイルは不問			-	
ケーブルエンド	バラ線			-	
材質について	RoHS対応 銅不使用 ハロゲンフリー				
PWIS	VDMA24364 zone III				

入力信号/測定エレメント

測定原理	磁気近接
測定変数	位置
使用周囲温度(ケーブル可動時)	[°C] -10~+70

データシート - 磁気近接

スイッチングアウトプット	-PU- -2-LE	-NU- -2-LE	-ZU- -2-LE	-PU- -0.3-M8	-NU- -0.3-M8
スイッチングアウトプット	PNP	NPN	非接触, 2線	PNP	NPN
スイッチングエレメント	N/O				
応答時間(ON)	≤2.5				
応答時間(OFF)	≤2.5				
繰返し精度 [mm]	0.2mm				
許容スイッチングサイクル [Hz]	480				
電圧降下	≤0.5		≤2.65	≤0.5	
最大出力電流 [mA]	100		50	100	
最大スイッチング容量 [W]	3		1.4	3	

アウトプット, 追加データ					
短絡保護	なし				
過負荷保護	なし				

エレクトロニクス	-PU- -2-LE	-NU- -2-LE	-ZU- -2-LE	-PU- -0.3-M8	-NU- -0.3-M8
定格電圧 [V DC]	24				
作動電圧範囲 [V DC]	10~30		10~28	10~30	
極性保護	全電気ポート		なし	全電気ポート	

電気部	-PU- -2-LE	-NU- -2-LE	-ZU- -2-LE	-PU- -0.3-M8	-NU- -0.3-M8
配線方式 1					
配線方式	ケーブル, バラ線			プラグ(ケーブル付)	
芯数	3	3	2	3	3
接続方式	バラ線	バラ線	バラ線	-	-
	-	-	-	M8x1, Aコード(EN 61076-2-104)	M8x1, Aコード(EN 61076-2-104)
取付方法	-	-	-	ねじロック	ねじロック
ケーブル取出し方向	インライン				
ケーブル長さ [m]	2	2	2	0.3	0.3
ケーブル特性	スタンダード ケーブルヘア対応				

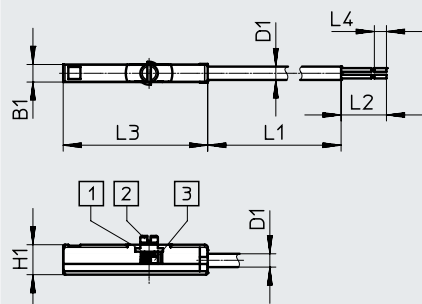
メカ部					
取付方法	C溝に固定 溝端よりスライド				
取付姿勢	任意				
許容締付トルク [Nm]	0.2				
ハウジング材質	PC				
ユニオンナット材質	ステンレス				
ケーブル被服	PUR				
絶縁被服	PP				

表示/操作部					
切換状態表示	LED(黄)				

イミッション/エミッション					
保護等級	IP67(IEC 60529)				

データシート

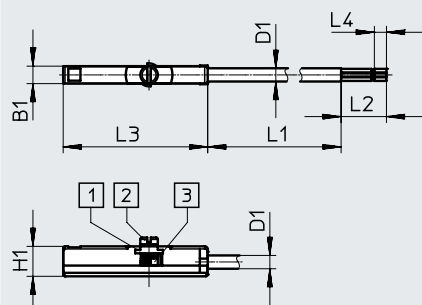
外形寸法図, バラ線

CADデータのダウンロード → www.festo.com

- [1] 補強部
- [2] ねじ SDBC-M1.8x0.35
- [3] ソケット SDBC-M1.8x0.35

型式	B1 +0.1	D1 Φ	H1 -0.05~+0.10	L1	L2 ±2	L3	L4 ±1
SDBC-MSB-1L-ZU-K-2-LE	2.9	2.2	5	1975	25	24	7

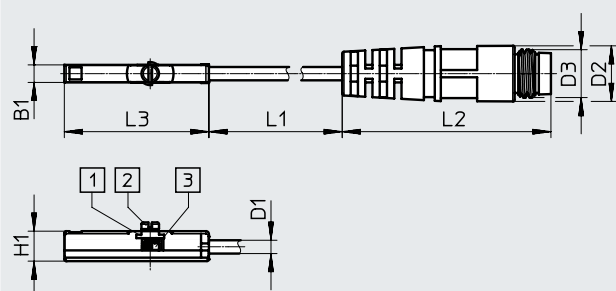
外形寸法図, バラ線

CADデータのダウンロード → www.festo.com

- [1] 補強部
- [2] ねじ SDBC-M1.8x0.35
- [3] ソケット SDBC-M1.8x0.35

型式	B1 +0.1	D1 Φ	H1 -0.05~+0.10	L1	L2 ±2	L3	L4 ±1
SDBC-MSB-1L-PU-K-2-LE	2.9	2.2	5	1975	25	24	7
SDBC-MSB-1L-NU-K-2-LE							



外形寸法図, プラグ

CADデータのダウンロード → www.festo.com

- [1] 補強部
- [2] ねじ M1.8x0.35
- [3] ソケット SDBC-M1.8x0.35

型式	B1 +0.1	D1 Φ	D2 Φ	D3	H1 -0.05~+0.10	L1	L2	L3
SDBC-MSB-1L-PU-K-0,3-M8	2.9	2.2	9.5	M8	5	258	42	24
SDBC-MSB-1L-NU-K-0,3-M8								

データシート - 磁気近接

型式データ					
	スイッチングアウトプット	ケーブル長さ [m]	質量 [g]	製品番号	型式
N/O					
	PNP, N/O	2	18.5	8139723	SDBC-MSB-1L-PU-K-2-LE
	NPN, N/O	2	18.5	8139724	SDBC-MSB-1L-NU-K-2-LE
	非接触, 2線	2	17	8139725	SDBC-MSB-1L-ZU-K-2-LE
	PNP, N/O	0.3	10	8139726	SDBC-MSB-1L-PU-K-0.3-M8
	NPN, N/O	0.3	10	8139727	SDBC-MSB-1L-NU-K-0.3-M8

アクセサリ

ストッパ SMM

溝端よりスライド

使用周囲温度：-40～+120℃

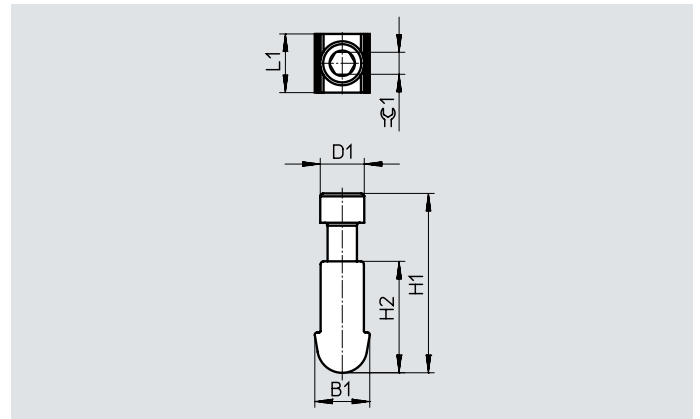
材質：

ハウジング：アルミアルマイト処理

ねじ：ステンレス

材質について：

RoHS対応



外形寸法図 and 型式データ

B1	D1	H1	H2	L1	±0.1	CRC ¹⁾	製品番号	型式	PU ²⁾
3.75	3.0	12.23	7.6	4.0	1.5	3	547942	SMM-10	10

1) 耐腐食クラス = Corrosion Resistance Class (Festo standard FN 940070)

CRC3：中程度の保護、外部使用で腐食が発生する場合保護可能、標準産業環境に晒される外部の部品には予備的な表面処理が要求される

2) 最少販売単位

型式データ - ケーブル

データシート → ホームページ：nebu/sim

	芯数	ケーブル長さ [m]	製品番号	型式
ソケット M8x1, 3ピン				
	3	2.5	541333	NEBU-M8G3-K-2.5-LE3
		5	541334	NEBU-M8G3-K-5-LE3
	3	2.5	541338	NEBU-M8W3-K-2.5-LE3
		5	541341	NEBU-M8W3-K-5-LE3

型式データ - センサテスト

	説明	製品番号	型式
	<ul style="list-style-type: none"> 内蔵電源を使用した近接スイッチのテスト シリンダに取り付けた状態で近接スイッチの調整 	158481	SM-TEST-1