

ワンタッチコネクタ QS

FESTO



★/☆ フェストのCore product rangeは一般的なオートメーションタスクの80%をカバー可能です。

世界中で常に在庫
優れた品質を魅力的な価格でご提供
調達、保管の複雑性を低減

★ 受注後、24時間以内に出荷可能
2200以上の製品を世界中13のサービスセンターで
在庫

☆ 在庫から5日以内に出荷可能
シリーズあたり6 × 10¹²タイプ以上の製品が世界中4つ
のサービスセンターで製造されています

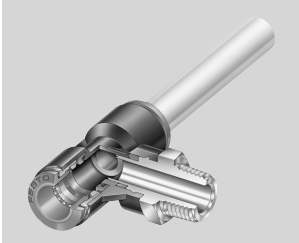
Look for
the star!

ワンタッチコネクタ QS

特長

FESTO

アプリケーション



適切なワンタッチコネクタを簡単に選定することができます。Festoはあらゆる接続に安全なソリューションを提供しています。便利なワンタッチコネクタシステムには1000種類以上の標準および機能コネクタが含まれます。

チューブと継手の組み合わせ

アプリケーション	継手	チューブ	説明
標準	QS	PEN	低コストで幅広い用途に最適、耐久性に優れた材質による高いフレキシビリティ 曲げ半径の最適化により設置が簡単、動的アプリケーションに最適な耐摩耗性
	QS	PUN	幅広い型式と組み合わせ可能で、一般的なアプリケーションにフレキシブルに対応
	QS	PAN	より広範囲の圧力や温度の一般的なアプリケーションに対応
高圧仕様	NPQM	PAN-MF	DIN 73378準拠：車載アプリケーションでの使用に最適増圧と高温に対応
	NPQH	PAN-R	エアースタDPAなどを使っての増圧時に使用可能、使用圧力2.0MPaまで対応
耐薬品仕様 耐加水分解仕様 食品業仕様	NPQP	PLN	FDA認可、一般的な洗浄剤に対する高い耐性 ステンレス製コネクタの代わりに使用可能
	NPKA	PUN-H	耐加水分解性に優れ、水が飛散する環境に対応、100%ポリマー構造による耐腐食性 FDA認可、クリーンルームでの使用に最適、「ワンタッチ」コンセプトで簡単に設置
	NPQH	PFAN/PTFEN	150°Cまでの高温に対応、FDA認可で洗浄剤に対する高い耐性、食品業界仕様
	NPCK	PFAN/PTFEN	エッジのないユニオンナットで洗浄するアプリケーションに最適、耐腐食クラス4、FDA認可 幅広い流体に使用可能
	CRQS	PFAN/PTFEN	耐腐食クラス4、酸やアルカリが飛散する雰囲気でも使用可能
帯電防止仕様	NPQM	PUN-CM	帯電防止チューブとメタル継手により電気部品や電子部品を保護
難燃仕様	NPQM	PUN-V0	DIN 5510-2準拠の難燃性材質を使用
耐スパッタ仕様	NPQH	PUN-V0-C	チューブ肉厚2mm、間接的にスパッタがかかる雰囲気で使用可能
	QS-V0	PAN-V0	2層のチューブと専用継手の組み合わせ、直接スパッタがかかる雰囲気で使用可能

ワンタッチコネクタ QS

特長

FESTO

ワンタッチコネクタ製品ラインナップ

QSM, ミニ

詳細仕様→ホームページ: qsm



- 狭いスペースでの配管に最適
- 使用最高温度: 80°C
- 使用最高圧力: 1.4MPa
- 適用チューブ外径: $\varnothing 2, \varnothing 3, \varnothing 4, \varnothing 6$
- 接続ねじ径: M3, M5, M6, M7, R1/8, G1/8

QS, スタンダード

詳細仕様→ホームページ: qs



- 使用最高温度: 80°C
- 使用最高圧力: 1.4MPa
- 適用チューブ外径: $\varnothing 4, \varnothing 6, \varnothing 8, \varnothing 10, \varnothing 12, \varnothing 16, \varnothing 22$
- 接続ねじ径: R1/8~R1/2, G1/8~G3/4

CRQS, ステンレス

詳細仕様→ホームページ: crqs



- ステンレス製
- 耐腐食クラス4, 耐薬品性
- 食品および包装業に最適
- 使用最高温度: 120°C
- 使用最高圧力: 1.0MPa
- 適用チューブ外径: $\varnothing 4, \varnothing 6, \varnothing 8, \varnothing 10, \varnothing 12, \varnothing 16$
- 接続ねじ径: M5, R1/8~R1/2

QS-V0, 耐スパッタ

詳細仕様→ホームページ: qs-v0



- 難燃性材質を使用 (適用領域: 自動車や建設業の溶接シテムなど)
- 使用最高温度: 60°C
- 使用最高圧力: 1.0MPa
- 適用チューブ外径: $\varnothing 4, \varnothing 6, \varnothing 8, \varnothing 10, \varnothing 12$
- 接続ねじ径: R1/8~R1/2, G1/8~G1/2

NPQH

詳細仕様→ホームページ: npqh



- 真鍮ニッケルめっき製
- 耐腐食クラス3, 耐薬品性
- 使用最高温度: 150°C
- 使用最高圧力: 2.0MPa
- 適用チューブ外径: $\varnothing 4, \varnothing 6, \varnothing 8, \varnothing 10, \varnothing 12, \varnothing 14$
- 接続ねじ径: M5, M7, G1/8~G1/2

NPQM

詳細仕様→ホームページ: npqm



- 低コスト
- 使用最高温度: 70°C
- 使用最高圧力: 1.6MPa
- 適用チューブ外径: $\varnothing 3, \varnothing 4, \varnothing 6, \varnothing 8, \varnothing 10, \varnothing 12, \varnothing 14$
- 接続ねじ径: M5, M7, G1/8~G1/2

NPQP

詳細仕様→ホームページ: npqp



- ポリプロピレン製
- 流体による影響を受ける場合に使用可能
- 使用最高温度: 60°C
- 使用最高圧力: 1.0MPa
- 適用チューブ外径: $\varnothing 4, \varnothing 6, \varnothing 8, \varnothing 10, \varnothing 12$
- 接続ねじ径: R1/8~R1/2

ワンタッチコネクタ QS

特長

FESTO

機能ワンタッチコネクタ製品ラインナップ

QSK, セルフシール

詳細仕様→ホームページ：qsk



- チューブ接続が外されるとエアを遮断
- 使用最高温度：60°C
- 使用最高圧力：1.4MPa
- 適用チューブ外径：φ4, φ6, φ8, φ10, φ12
- 接続ねじ径：M5, R1/8~R1/2, G1/8~G1/2

QSR, ロータリ

詳細仕様→ホームページ：qsr



- スイベルジョイント付, 360°回転可能
- ボールベアリングの最大回転速度：500rpm
- 使用最高温度：60°C
- 使用最高圧力：1.4MPa
- 適用チューブ外径：φ4, φ6, φ8, φ10, φ12
- 接続ねじ径：M5, R1/8~R1/2, G1/8~G1/2

クイックコネクタ製品ラインナップ

NPCK

詳細仕様→ホームページ：npck



- クリーニングに最適なステンレス製コネクタ
- 耐腐食クラス4
- 使用最高温度：120°C
- 使用最高圧力：1.2MPa
- 適用チューブ外径：φ4, φ6, φ8, φ10
- 接続ねじ径：M5, G1/8~G3/8

クリックコネクタ製品ラインナップ

NPKA

詳細仕様→ホームページ：npka



- 樹脂タイプ, 片手で簡単に取付
- 耐加水分解性, FDA認可, 洗浄するアプリケーションに最適
- 使用最高温度：60°C
- 使用最高圧力：1.0MPa
- 適用チューブ外径：φ6
- 接続ねじ径：G1/8

ワンタッチコネクタ QS

FESTO

特長

plug and work



チューブは継手内のステンレス製の止め金具により表面を傷つけることなく確実に固定されます。また、振動やサージ圧も安全に吸収されます。

確実な接続



ニトリルゴム製のOリングにより外径基準チューブと継手本体の完全なシールが保証されます。標準チューブは圧縮空気や真空での使用に最適です。

固定シール



Festoワンタッチコネクタのすべての真鍮製パーツにはニッケルめっきを施しており、高い耐腐食性を備えています。ISO準拠Rねじ（テーパねじ）にはセルフシールのPTFEコーティングが施されており、これによりコネクタはOリング等を使用しなくても5回まで再利用可能です。

角度調整可能



接続後もコネクタの角度の変更が可能です。

チューブ接続/取り外し

接続

チューブのカット面が真っ直ぐでかつ、バリなどが無い状態の場合には内部シールが確実に密閉され破断等から保護されます。

- 1) チューブが止まるまで押し込んでください。
チューブがシールに接触した時にエンドに到達したものと捉えられることがあります。

- 2) チューブを軽く引っ張り、チューブと継手が確実に接続されていることを確認してください。

取り外し

- 1) リリースリングを押し込み、その状態を維持すると爪が開いてチューブを取り外すことができるようになります。チューブをゆっくり取り外してください。

- 2) チューブを再度利用する場合は、爪により傷ついた部分を切り取ってから接続してください。

ワンタッチコネクタ QS

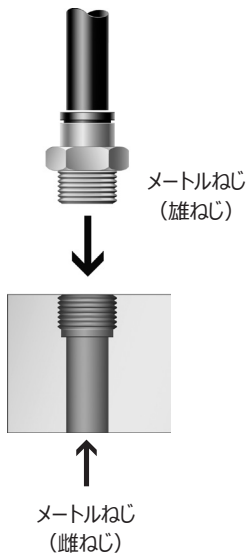
特長

FESTO

コネクタとねじの適合

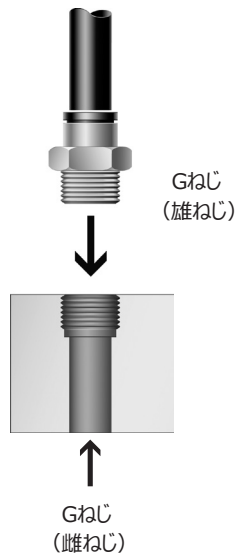
メートルねじ (平行)

- Gねじと同様の平行ねじ
- Oリングによる確実なシーリング
- 端面シール



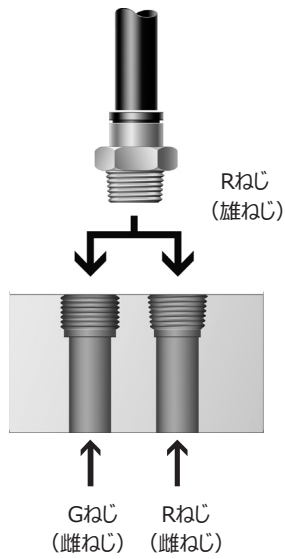
Gねじ (平行) (ISO 228-1 準拠)

- ねじ長さが短くて済む
- ねじ込み深さが一定
- Oリング交換可能
- 端面シール
- 取り外し可能なOリングにより何度も再利用可能



Rねじ (テーパ) (EN 10226-1とISO 7/1 準拠)

- セルフシール
- シール材をねじ部にコーティング
- 追加のシール面不要
- シール面のリベートが不要なため省スペース
- 最大5回まで再締付け可能



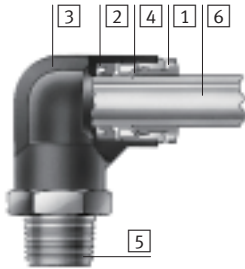
ワンタッチコネクタ QS

テクニカルデータ

FESTO

材質

断面構造図



サイズ	QSM, ミニ QS, スタンダード
① リリースリング	POM (色: 青)
② パッキン	NBR
③ ハウジング	真鍮ニッケルめっき, PBT QSM-M3-3/4: ニッケルめっき鋼
④ チューブ止め金具	ステンレス
⑤ 接続ねじ	真鍮ニッケルめっき M3: ニッケルめっき鋼
⑥ 外径基準エアチューブ	PAN PEN PUN PUN-H
RoHS	対応

サイズ	QS-V0, 耐スパッタ
① リリースリング	強化PBT (色: 黒)
② パッキン	NBR
③ ハウジング	強化PBT
④ チューブ止め金具	ステンレス 真鍮
⑤ 接続ねじ	真鍮ニッケルめっき
⑥ 外径基準エアチューブ	PAN-V0
RoHS	対応

ワンタッチコネクタ QS

テクニカルデータ

FESTO

チューブ押し込み深さ



チューブ外径[mm]	2	3	4	6	8	10	12	14	16	22
QSM, ミニ	8.4	9.5	11.5	12	-	-	-	-	-	-
QS, スタンダード	-	-	15 (QSW : 12)	17 (QSW : 12)	18	20.5	23.5	-	24.5	28
QS-V0, 耐スパッタ	-	-	20	22	23.5	26	28.5	-	-	-

推奨締付トルク



六角穴付ストレートの場合、コネクタ奥のコンポーネントの損傷リスクを防ぐため、六角レンチがコネクタに深く押し込まれすぎていることを確認してください。

注意

すべてのRねじはシール材でコーティングされています。このコーティングは従来のシールテープの代わりとなります。Rねじを手でねじ込み、スパナで1-2回締め付けてください。コネクタは5回まで再締め付けが可能です。

Rねじを数回ねじ込む際、シール材質コーティングのくずが圧縮空気システムに入り込まないようにしてください。

ねじ	許容締付トルク [Nm]
Mねじ	
M3	0.48 ±55%
M5	1.33 ±20%
M7	3.35 ±20%
Gねじ	
G1/8	7 ±20%
G1/4	9 ±20%
G3/8	15.5 ±20%
G1/2	26 ±20%
G3/4	20 ±20%

ワンタッチコネクタ QS

テクニカルデータ

FESTO

基本仕様	
デザイン	Push-pull
取付姿勢	任意
シールタイプ	Oリング (メートルねじ, Gねじ)
	コーティング (Rねじ)

使用条件と周囲環境			
サイズ	QSM, ミニ	QS, スタンダード	
		QS-G3/4-22以外	QS-G3/4-22
使用圧力範囲	[MPa]	-0.095~+0.6	-0.095~+1.4
使用圧力範囲 (温度依存)	[MPa]	-0.095~+1.4→グラフ	
作動流体		ろ過 (調質クラスISO 8573-1:2010[7 : - : -]) 圧縮空気	
		-	メーカーの仕様 ¹⁾ に適した水 ¹⁾²⁾
作動流体について		給油または無給油	
使用周囲温度	[°C]	-10~+80	-20~+80
CRCクラス ³⁾		1	
海事分類		証明書参照 ¹⁾	-

サイズ	QS-V0, 耐スパッタ
使用圧力範囲	[MPa] -0.095~+1.0
作動流体	ろ過 (調質クラスISO 8573-1:2010[7 : - : -]) 圧縮空気
	メーカーの仕様 ¹⁾ に適した水
作動流体について	給油または無給油
使用周囲温度	[°C] 0~+60
CRCクラス ³⁾	2
耐火試験	UL94 V-0 (本体, リリースリング)
認証	ドイツロイド船級協会

1) 詳細情報www.festo.com/sp→User documentation

2) 納入時のOリングを外し、OLと交換する必要があります。→ホームページ : ol

3) 耐腐食クラス=Corrosion Resistance Class (Festo standard FN 940070)

CRC1 : 軽度の保護、乾燥した屋内での使用または搬送・保管、カバーで覆われている部品、外部から目視できない箇所、稼働中は内部に収まっている部品 (ドライブシャフトなど) に適用される。

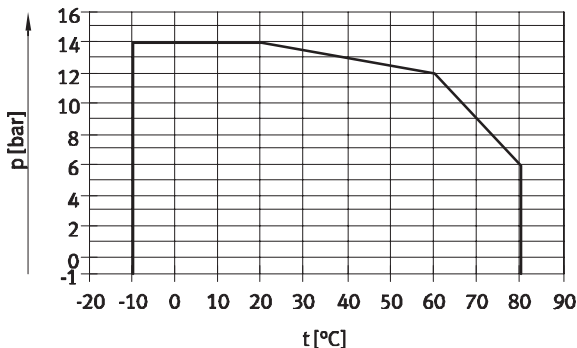
耐腐食クラス=Corrosion Resistance Class (Festo standard FN 940070)

CRC2 : 中程度の保護、屋内使用で結露が発生する場合保護可能、周囲大気に晒される外部の部品には予備的な表面処理が要求される。

温度t時の使用圧力p

QSM, ミニ

QS (QS-G3/4-22以外), スタンダード



※1bar≒0.1MPa

ワンタッチコネクタ QS

テクニカルデータ

FESTO

組み合わせ可能なワンタッチコネクタ/チューブ											
型 式	ね じ	チューブ外径[mm]									
		2	3	4	6	8	10	12	14	16	22
QSM ミニ	M3	+	++	+	-	-	-	-	-	-	-
	M5	+	+	++	+	-	-	-	-	-	-
	M6	-	-	++	+	-	-	-	-	-	-
	M7	-	-	+	++	-	-	-	-	-	-
	M8	-	-	-	++	-	-	-	-	-	-
	R1/8	-	-	+	++	-	-	-	-	-	-
	G1/8	-	-	+	++	-	-	-	-	-	-
QS スタンダード	M5	-	-	++	+	-	-	-	-	-	-
	R1/8	-	-	+	++	+	+	-	-	-	-
	R1/4	-	-	+	+	++	+	+	-	-	-
	R3/8	-	-	-	+	+	++	+	-	+	-
	R1/2	-	-	-	-	-	+	++	-	+	-
	G1/8	-	-	+	++	+	+	-	-	-	-
	G1/4	-	-	+	+	++	+	+	-	-	-
	G3/8	-	-	-	+	+	++	+	-	+	-
	G1/2	-	-	-	-	-	-	++	-	+	-
G3/4	-	-	-	-	-	-	-	-	-	++	
QS-V0 耐スパッタ	R1/8	-	-	+	++	+	-	-	-	-	-
	R1/4	-	-	-	+	++	+	+	-	-	-
	R3/8	-	-	-	-	+	++	+	-	-	-
	R1/2	-	-	-	-	-	+	++	-	-	-
	G1/8	-	-	-	++	+	-	-	-	-	-
	G1/4	-	-	-	+	++	+	+	-	-	-
	G3/8	-	-	-	-	+	++	+	-	-	-
G1/2	-	-	-	-	-	-	+	++	-	-	











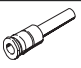
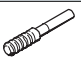
+ 可能な組み合わせ

++ 最適な組み合わせ (流量に関して)

ワンタッチコネクタ QSM (ミニ)

製品概要













FESTO

デザイン	バージョン	型 式	接続ポート径D1					接続ポート径D2		→ページ/ 検索ワード
			Mねじ	Rねじ	Gねじ	チューブ外径	スリーブ径 ∅	チューブ外径		
ストレート	ストレート									
		QSM	M3	-	-	-	-	-	2, 3, 4	P.21
			M5						2, 3, 4, 6	
			M6						6	
		QSM	-	R1/8	G1/8	-	-	-	4, 6	
	六角穴付ストレート									
		QSM-__I	M3	-	-	-	-	-	2, 3, 4	P.22
			M5						3, 4, 6	
			M7						R1/8	
	六角穴付ストレート (リリースリング丸型)									
		QSM-__I-R	M3	-	-	-	-	-	3, 4	P.23
			M5						3, 4, 6	
			M7						6	
	メスストレート									
		QSMF	M3	-	-	-	-	-	3, 4	P.24
			M5						3, 4	
	六角穴付ストレート									
		QSMF	M6x0.75	-	-	-	-	-	4	P.24
			M8x0.75						6	
			M8x1.25						6	
	ユニオンストレート									
	QSM	-	-	-	-	-	-	3	P.25	
								4		
								6		
	QSM 異 径	-	-	-	-	-	-	3	P.25	
								4		
								6		2
								3		
								4		
隔壁ユニオン										
	QSMS	-	-	-	-	-	-	3	P.25	
								4		
								6		
キャップ										
	QSMC	-	-	-	-	3	-	-	P.26	
レデューサ										
	QSM-__H	-	-	-	-	-	-	3	P.26	
								4		
								6		2
								3		
								4		
プラグ										
	QSMC-__H	-	-	-	-	-	-	2	P.26	
								3		

ワンタッチコネクタ QSM (ミニ)


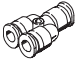
製品概要

FESTO

デザイン	バージョン	型 式	接続ポート径D1				接続ポート径D2		→ページ/ 検索ワード
			Mねじ	Rねじ	Gねじ	チューブ外径	スリーブ径 ∅	チューブ外径	
エルボ	エルボ								
		QSML	M3	-	-	-	-	2, 3, 4	P.27
			M5	-	-	-	-	2, 3, 4, 6	
			M7	R1/8	G1/8	-	-	4, 6	
	ロングエルボ								
		QSMLL	M3	-	-	-	-	2, 3, 4	P.28
			M5	-	-	-	-	2, 3, 4, 6	
			M7	R1/8	G1/8	-	-	4, 6	
	六角穴付エルボ								
		QSMLV-__I	M5	-	-	-	-	3, 4	P.29
			M7	-	-	-	-	4, 6	
	六角穴付ロングエルボ								
		QSMLLV-__I	M5	-	-	-	-	3, 4	P.29
			M7	-	-	-	-	4, 6	
	ユニオンエルボ								
		QSML	-	-	-	3	-	-	P.30
			-	-	-	4	-	-	
			-	-	-	6	-	-	
ソケットエルボ									
	QSML-__H	-	-	-	-	3	3	P.30	
		-	-	-	-	4	4		
		-	-	-	-	6	6		
	QSML-__H 異 径	-	-	-	-	4	3	P.30	
		-	-	-	-	6	4		
ティー	ティー								
		QSMT	M3	-	-	-	-	3, 4	P.31
			M5	-	-	-	-	3, 4, 6	
			-	R1/8	G1/8	-	-	4, 6	
		QSMTL	M3	-	-	-	-	3, 4	P.32
			M5	-	-	-	-	3, 4, 6	
			-	R1/8	G1/8	-	-	4, 6	
	ユニオンティー								
		QSMT	-	-	-	2	-	2	P.33
			-	-	-	3	-	3	
-			-	-	4	-	4		
-			-	-	6	-	6		
	QSMT 異 径	-	-	-	4	-	3	P.33	
		-	-	-	6	-	4		
エックス	ユニオンクロス								
		QSMX	-	-	-	3	-	-	P.34
			-	-	-	4	-	-	
			-	-	-	6	-	-	

ワンタッチコネクタ QSM (ミニ)



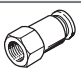





製品概要

デザイン	バージョン	型 式	接続ポート径D1					接続ポート径D2		→ページ/ 検索ワード
			Mねじ	Rねじ	Gねじ	チューブ外径	スリーブ径 Ø	チューブ外径		
ワ イ	ユニオンブランチワイ									
		QSMY	-	-	-	2	-	2	P.34	
			-	-	-	3	-	3		
			-	-	-	4	-	4		
			-	-	-	6	-	6		
		QSMY 異 径	-	-	-	4	-	3	P.34	
			-	-	-	6	-	4		

ワンタッチコネクタ QS (スタンダード)

製品概要

FESTO








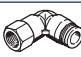
デザイン	バージョン	型 式	接続ポート径D1				接続ポート径D2		→ページ/ 検索ワード	
			Mねじ	Rねじ	Gねじ	チューブ外径	スリーブ径 ∅	チューブ外径		スリーブ径 ∅
ストレート	ストレート									
		QS	-	R1/8 R1/4 R3/8 R1/2 -	G1/8 G1/4 G3/8 G1/2 G3/4	-	-	4, 6, 8, 10 ¹⁾ 4 ¹⁾ , 6, 8, 10, 12 6 ¹⁾ , 8, 10, 12, 16 10 ¹⁾ , 12, 16 22	-	P.35 P.37
	六角穴付ストレート									
		QS-__-I	-	R1/8 R1/4 R3/8 R1/2	G1/8 G1/4 G3/8 G1/2	-	-	4, 6, 8, 10 6, 8, 10, 12 ¹⁾ 8, 10, 12 10 ¹⁾ , 12	-	P.38
	メスストレート									
		QSF	-	-	G1/8 G1/4 G3/8 G1/2	-	-	4, 6, 8 4, 6, 8, 10, 12 6, 8, 10, 12 12, 16	-	P.40
	ユニオンストレート									
		QS	-	-	-	4 6 8 10 12 16	-	4 6 8 10 12 16	-	P.41
		QS 異 径	-	-	-	6 8 10 12	-	4 4, 6 6, 8 8, 10	-	P.41
	隔壁ユニオン									
		QSS	-	-	-	4 6 8 10 12	-	-	-	P.42
	固定カラー隔壁ユニオン									
		QSS-__-F	-	-	-	4 6 8 10 12	-	-	-	P.42
	メス隔壁ストレート									
		QSSF	-	-	G1/8 G1/4 G3/8 G1/2	-	-	4, 6, 8 4, 6, 8, 10 6, 8, 10, 12 12, 16	-	P.43

1) Rねじとの組み合わせのみ

ワンタッチコネクタ QS (スタンダード)

FESTO

製品概要

デザイン	バージョン	型 式	接続ポート径D1				接続ポート径D2				→ページ/ 検索ワード
			Mねじ	Rねじ	Gねじ	チューブ外径	スリーブ径 Ø	チューブ外径	スリーブ径 Ø		
ストレート	キャップ										
		QSC	-	-	-	4	-	-	-	-	P.44
						6					
						8					
						10					
						12					
	レデューサ										
		QS-__H	-	-	-	-	6	4	-	-	P.44
							8	4, 6			
							10	6, 8			
							12	6, 8, 10			
	ニップル										
		QSH	-	-	-	-	4	-	-	-	P.46
							6				
							8				
						10					
						12					
						16					
	QSH 異 径	-	-	-	-	6	-	4	-	P.46	
						8		4, 6			
						10		6, 8			
						12		8, 10			
						16		12			
プラグ											
	QSC-__H	-	-	-	-	4	-	-	-	P.47	
						6					
						8					
						10					
						12					
						16					
エルボ	エルボ										
		QSL	-	R1/8	G1/8	-	-	4, 6, 8, 10 ¹⁾	-	P.48	
				R1/4	G1/4			4 ¹⁾ , 6, 8, 10, 12			
				R3/8	G3/8			6 ¹⁾ , 8, 10, 12, 16			
				R1/2	G1/2			10 ¹⁾ , 12, 16			
	ロングエルボ										
		QSLL	-	R1/8	G1/8	-	-	4, 6, 8	-	P.50	
				R1/4	G1/4			4 ¹⁾ , 6, 8, 10, 12 ²⁾			
				R3/8	G3/8			6 ¹⁾ , 8, 10, 12			
				R1/2	G1/2			10 ¹⁾ , 12, 16 ²⁾			
	メスエルボ										
		QSLF	-	-	G1/8	-	-	4, 6, 8	-	P.52	
					G1/4			6, 8, 10			
					G3/8			8, 10			



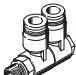
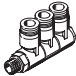


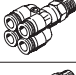

1) Rねじとの組み合わせのみ

2) Gねじとの組み合わせのみ

ワンタッチコネクタ QS (スタンダード)








製品概要

FESTO

デザイン	バージョン	型 式	接続ポート径D1				接続ポート径D2		→ページ/ 検索ワード	
			Mねじ	Rねじ	Gねじ	チューブ外径	スリーブ径 ∅	チューブ外径		スリーブ径 ∅
エルボ	六角穴付エルボ									
		QSLV-__-I	-	R1/8 R1/4 R3/8 R1/2	G1/8 G1/4 G3/8 G1/2	-	-	6, 8 6, 8, 10 8, 10, 12 12	-	P.53
	ユニバーサルエルボ									
		QSLV	M5	-	-	-	-	6	-	P.54
			-	R1/8 R1/4 R3/8 R1/2	G1/8 G1/4 G3/8 G1/2	-	-	4, 6, 8 6, 8, 10 8, 10, 12 12, 16	-	
	ダブルユニバーサルエルボ									
		QSLV2	-	R1/8 R1/4 R3/8 R1/2	G1/8 G1/4 G3/8 G1/2	-	-	4, 6, 8 6, 8, 10 8, 10, 12 12	-	qslv
	トリプルユニバーサルエルボ									
		QSLV3	-	R1/8 R1/4 R3/8 R1/2	G1/8 G1/4 G3/8 G1/2	-	-	4, 6, 8 6, 8, 10 8, 10, 12 12	-	qslv
	ダブルブランチ									
		QSLV4	-	R1/8 R1/4 R3/8 R1/2	G1/8 G1/4 G3/8 G1/2	-	-	4, 6, 8 6, 8, 10 8, 10, 12 12	-	qslv
	トリプルブランチ									
		QSLV6	-	R1/8 R1/4 R3/8 R1/2	G1/8 G1/4 G3/8 G1/2	-	-	4, 6, 8 6, 8, 10 8, 10, 12 12	-	qslv
	ブランチ二重ワイ									
		QSQ	-	R1/8 R1/4	G1/8 G1/4	-	-	4, 6 4, 6	-	qsq
		QSQ 異 径	-	-	-	6 8	-	4, 6	-	qsq

ワンタッチコネクタ QS (スタンダード)

製品概要

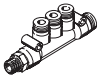

デザイン	バージョン	型 式	接続ポート径D1				接続ポート径D2				→ページ/ 検索ワード
			Mねじ	Rねじ	Gねじ	チューブ外径	スリーブ径 ∅	チューブ外径	スリーブ径 ∅		
エルボ	ユニオンエルボ										
		QSL	-	-	-	4	-	-	-	-	P.56
						6					
						8					
						10					
						12					
						16					
	ソケットエルボ										
		QSL-__H	-	-	-	-	4	4	-	-	P.57
							6	6			
							8	8			
							10	10			
							12	12			
		QSL-__H 異 径	-	-	-	-	6	4	-	-	P.57
							8	6			
						10	8				
						12	10				
	QSL-__HL ロングソケット	-	-	-	-	4	4	-	-	P.57	
						6	6				
						8	8				
						10	10				
						12	12				
ティー	ティー										
		QST	-	R1/8	G1/8	-	-	4, 6, 8, 10 ¹⁾	-	P.58	
				R1/4	G1/4			4 ¹⁾ , 6, 8, 10, 12			
				R3/8	G3/8			6 ¹⁾ , 8, 10, 12, 16			
				R1/2	G1/2			10, ¹⁾ 12, 16			
	ユニオンティー										
		QST	-	-	-	4	-	4	-	P.60	
						6		6			
						8		8			
						10		10			
						12		12			
						16		16			
		QST 異 径	-	-	-	6	-	4	-	P.60	
						8		4, 6			
					10		6, 8				
					12		8, 10				
					16		12				




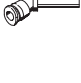

1) Rねじとの組み合わせのみ

ワンタッチコネクタ QS (スタンダード)

製品概要




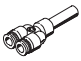
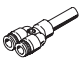




FESTO

デザイン	バージョン	型 式	接続ポート径D1				接続ポート径D2		接続ポート径D3	→ページ/ 検索ワード
			Rねじ	Gねじ	チューブ外径	スリーブ径 ∅	チューブ外径	スリーブ径 ∅		
ティ-	トリプルブランチ									
		QST3	R1/8	G1/8	-	-	6	-	4	qst
			R1/4	G1/4			8		6	
			R3/8	G3/8			10		8	
		QST3 異 径	-	-	6	-	6	-	4	qst
			-	-	8	-	8	-	6	
-			-	10	-	10	-	8		

デザイン	バージョン	型 式	接続ポート径D1				接続ポート径D2		→ ページ/ 検索ワード	
			Mねじ	Rねじ	Gねじ	チューブ外径	スリーブ径 ∅	チューブ外径		スリーブ径 ∅
ティ-	メスユニバーサルエルボ									
		QSTF	-	R1/8	G1/8	-	-	4, 6, 8	-	P.61
			R1/4	G1/4	6, 8, 10					
			R3/8	G3/8	8, 10, 12					
			R1/2	G1/2	12					
	ブランチティ-									
		QSTL	-	R1/8	G1/8	-	-	4, 6, 8	-	P.62
			R1/4	G1/4	6, 8, 10					
			R3/8	G3/8	8, 10, 12					
			R1/2	G1/2	12, 16					
エルボ	アングルエルボ									
		QSW	-	R1/8	-	-	-	4, 6, 8	-	P.64
			R1/4	-	6, 8, 10					
			R3/8	-	10, 12					
			R1/2	-	12, 16					
	アングルソケットエルボ									
		QSW-HL	-	-	-	-	4	4	-	P.65
			-	-	-		6	6		
			-	-	-		8	8		
			-	-	-		10	10		
-			-	-	12		12			
エックス	ユニオンクロス									
		QSX	-	-	-	8	-	-	-	P.65
			-	-	-	10	-	-	-	
-			-	-	12	-	-	-		

ワンタッチコネクタ QS (スタンダード)

製品概要







デザイン	バージョン	型 式	接続ポート径D1				接続ポート径D2			→ページ/ 検索ワード
			Mねじ	Rねじ	Gねじ	チューブ外径	スリーブ径 ∅	チューブ外径	スリーブ径 ∅	
ワイ	ブランチワイ									
		QSY	M5	-	-	-	-	4, 6	-	P.66
	-		R1/8	G1/8	-	-	4, 6, 8			
	-		R1/4	G1/4	-	-	4 ¹⁾ , 6, 8, 10			
	-		R3/8	G3/8	-	-	8, 10, 12			
	-		R1/2	G1/2	-	-	10 ¹⁾ , 12			
	ユニオンブランチワイ									
		QSY	-	-	-	4	-	4	-	P.68
	-		6	-	-	6				
	-		8	-	-	8				
	-		10	-	-	10				
	-		12	-	-	12				
		QSY 異 径	-	-	-	6	-	4	-	P.68
	-		8	-	-	4, 6				
	-		10	-	-	6, 8				
	-		12	-	-	8, 10				
	-		16	-	-	12				
	ソケットブランチワイ									
	QSY-__H(-B)	-	-	-	-	4	4	-	P.69	
-		6	-	-	6					
-		8	-	-	8					
-		10	-	-	10					
-		12	-	-	12					
	QSY-__H(-B) 異 径	-	-	-	-	6	4	-	P.69	
-		8	-	-	6					
-		10	-	-	8					
-		12	-	-	10					
-		16	-	-	12					
ブランチエルボ										
	QSYL	-	R1/8	G1/8	-	-	4, 6, 8	-	P.70	
-		R1/4	G1/4	-	-	6, 8, 10				
-		R3/8	G3/8	-	-	8, 10, 12				
-		R1/2	G1/2	-	-	12				
ユニバーサルブランチエルボ										
	QSYLV	-	R1/8	G1/8	-	-	6	-	P.71	
-		R1/4	G1/4	-	-	8				
-		R3/8	G3/8	-	-	10				
-		R1/2	G1/2	-	-	12				
メスユニバーサルブランチ										
	QSYTF	-	R1/8	G1/8	-	-	6	-	P.72	
-		R1/4	G1/4	-	-	8				
-		R3/8	G3/8	-	-	10				
-		R1/2	G1/2	-	-	12				
リリースツール										
	QSO	-								P.79

1) Rねじとの組み合わせのみ

ワンタッチコネクタ QS-V0 (耐スパッタ)

製品概要

FESTO

デザイン	バージョン	型 式	接続ポート径D1				接続ポート径D2		→ページ/ 検索ワード	
			Mねじ	Rねじ	Gねじ	チューブ外径	スリーブ径 ∅	チューブ外径		スリーブ径 ∅
UL94 V-0準拠 - 外径基準エアチューブPAN/PUN-V0用										
ストレート	ストレート									
		QS-V0	-	R1/8	G1/8	-	-	4 ¹⁾ , 6, 8	-	P.73
			R1/4	G1/4	6, 8, 10, 12					
			R3/8	G3/8	8, 10, 12					
			R1/2	G1/2	10, 12					
	ユニオンストレート									
		QS-V0	-	-	-	4	-	-	-	P.74
			6							
			8							
			10							
	12									
エルボ	ストレート									
		QSL-V0	-	R1/8	G1/8	-	-	4 ¹⁾ , 6, 8	-	P.75
			R1/4	G1/4	6, 8, 10, 12					
			R3/8	G3/8	8, 10, 12					
			R1/2	G1/2	10, 12					
	ユニオンエルボ									
		QSL-V0	-	-	-	4	-	-	-	P.76
			6							
			8							
			10							
	12									
ティー	ティー									
		QST-V0	-	R1/8	G1/8	-	-	4 ¹⁾ , 6, 8	-	P.77
			R1/4	G1/4	6, 8, 10, 12					
			R3/8	G3/8	8, 10, 12					
			R1/2	G1/2	10, 12					
	ユニオンティー									
		QST-V0	-	-	-	4	-	-	-	P.78
			6							
			8							
			10							
	12									

1) Rねじとの組み合わせのみ

ワンタッチコネクタ QSM (ミニ)

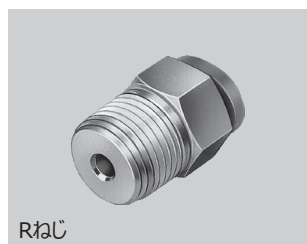
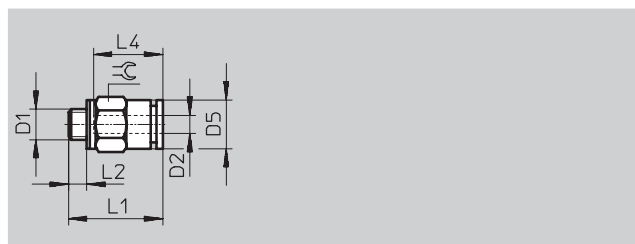
FESTO

テクニカルデータ

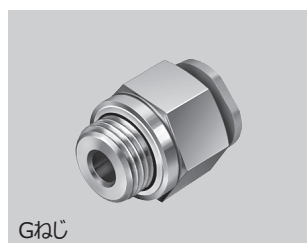
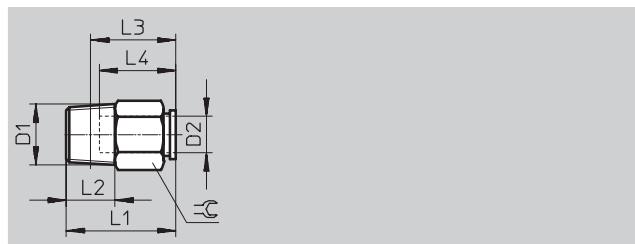
ストレート QSM



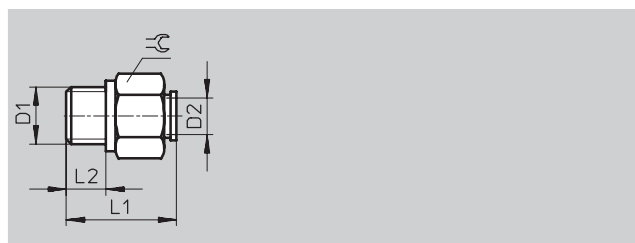
Mねじ



Rねじ



Gねじ



外形寸法と型式データ

接続ポート径 D1	有効径 [mm]	チューブ外径 D2	D5 Ø	L1	L2	L3	L4	≒	質量 [g]	製品番号	型式	PU ¹⁾
メートルねじ (Oリング付)												
M3	0.9	2	4.8	12.1	2.5	-	8.4	5	1	133027	QSM-M3-2	10
		3	7	13.3	2.5	-	9.6	5.5	1.1	★153301	QSM-M3-3	10
	1.1	4	9.8	15.7	2.5	-	11.5	8	2.4	★153303	QSM-M3-4	10
			130775	QSM-M3-3-100	100							
M5	1.1	2	4.8	11.8	3	-	8.4	7	2.2	133028	QSM-M5-2	10
		3	9.8	16.2	3	-	11.5	8	3.4	★153302	QSM-M5-3	10
	2.2	4	9.8	16.2	3	-	11.5	8	3.2	★153304	QSM-M5-4	10
			130778	QSM-M5-4-100	100							
2.1	6	11.8	17.3	3	-	12	10	4.5	★153306	QSM-M5-6	10	
		130779	QSM-M5-6-100	100								
M6	2.8	6	11.8	18	3.9	-	11.7	10	4.8	★132600	QSM-M6-6	1
Rねじ												
R1/8	2.9	4	-	16	8	12	11.5	10	6	★153305	QSM-1/8-4	10
			130755	QSM-1/8-4-100	100							
	4.5	6	-	18	8	14	12	10	6	★153307	QSM-1/8-6	10
			130756	QSM-1/8-6-100	100							
Gねじ (Oリング付)												
G1/8	2.9	4	-	16.4	5.1	-	-	13	9.4	★186264	QSM-G1/8-4	10
	2.8	6	-	18.4	5.1	-	-	13	11	★186265	QSM-G1/8-6	10

1) 最少販売単位

Festo core product range

★受注後、24時間以内に出荷可能

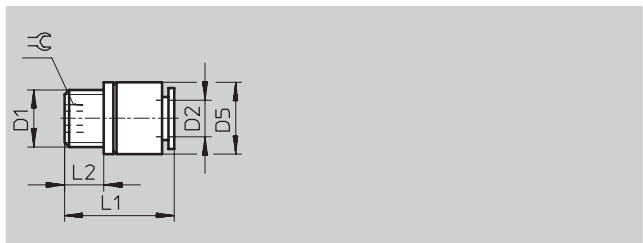
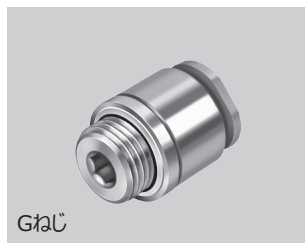
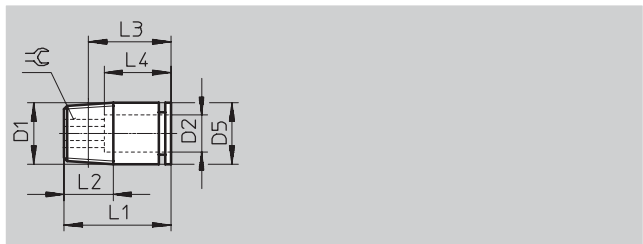
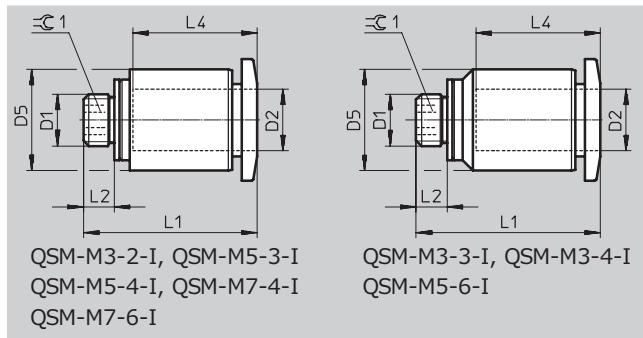
☆在庫から5日以内に出荷可能

ワンタッチコネクタ QSM (ミニ)

テクニカルデータ

FESTO

六角穴付ストレート QSM-__-I



外形寸法と型式データ												
接続ポート径	有効径	チューブ外径	D5	L1	L2	L3	L4	≡	質量	製品番号	型式	PU ¹⁾
D1	[mm]	D2	∅						[g]			
メートルねじ (Oリング付)												
M3	1.1	2	5	12.1	2.5	-	8.4	1.3	0.8	133026	QSM-M3-2-I	10
	1.6	3	8	15.7	2.5	-	11.5	1.5	2.3	★153312	QSM-M3-3-I	10
	1.5	4	8	15.7	2.5	-	11.5	1.5	2.2	★153314	QSM-M3-4-I	10
M5	1.9	3	8	16.2	3	-	11.5	2	3.2	★153313	QSM-M5-3-I	10
	2.5	4	8	16.2	3	-	11.5	2.5	3	★153315	QSM-M5-4-I	10
	2.6	6	9.8	17.8	3	-	12	2.5	4.4	★153317	QSM-M5-6-I	10
M7	3.1	4	9.8	18.9	5.5	-	11.5	3	6	★153319	QSM-M7-4-I	10
										133006	QSM-M7-4-I-100	100
	4.1	6	9.8	20.9	5.5	-	12	4	6.4	★153321	QSM-M7-6-I	10
Rねじ												
R1/8	3.1	4	10	16.4	8	12.4	11.5	3	6.2	★153316	QSM-1/8-4-I	10
	4.1	6	10	18.2	8	14.2	12.5	4	5.6	★153318	QSM-1/8-6-I	10
Gねじ (Oリング付)												
G1/8	3.1	4	13	16.4	5.1	-	-	3	8.9	★186266	QSM-G1/8-4-I	10
	4.1	6	13	18.4	5.1	-	-	4	9.5	★186267	QSM-G1/8-6-I	10

1) 最少販売単位

Festo core product range

★受注後、24時間以内に出荷可能
☆在庫から5日以内に出荷可能

ワンタッチコネクタ QSM (ミニ)

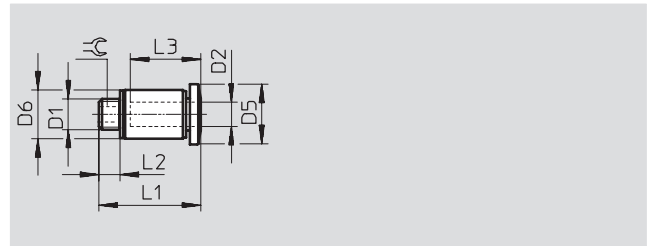
テクニカルデータ

FESTO

六角穴付ストレート
(リリースリング丸型)
QSM-__-I-R



Mねじ



外形寸法と型式データ

接続ポート径	有効径	チューブ外径	D5 ∅	D6 ∅	L1	L2	L3	≒C	質量	製品番号	型式	PU ¹⁾
D1	[mm]	D2							[g]			
メートルねじ (Oリング付, リリースリング丸型)												
M3	1.6	3	6.0	5.5	13.3	2.5	9.6	1.5	2.3	133001	QSM-M3-3-I-R	10
										132914	QSM-M3-3-I-R-100	100
	1.5	4	7.8	8.0	15.7	2.5	11.5	1.5	2.2	133002	QSM-M3-4-I-R	10
										132915	QSM-M3-4-I-R-100	100
M5	1.9	3	7.8	8.0	16.2	3.0	11.5	2.0	3.2	133003	QSM-M5-3-I-R	10
										132916	QSM-M5-3-I-R-100	100
	2.5	4	7.8	8.0	16.2	3.0	11.5	2.5	3	133004	QSM-M5-4-I-R	10
										132917	QSM-M5-4-I-R-100	100
	2.6	6	9.8	9.8	17.8	3.0	12	2.5	4.4	133005	QSM-M5-6-I-R	10
										132918	QSM-M5-6-I-R-100	100
M7	4.1	6	9.8	9.8	20.9	5.5	12	4.0	6.4	133007	QSM-M7-6-I-R	10
										132919	QSM-M7-6-I-R-100	100

1) 最少販売単位

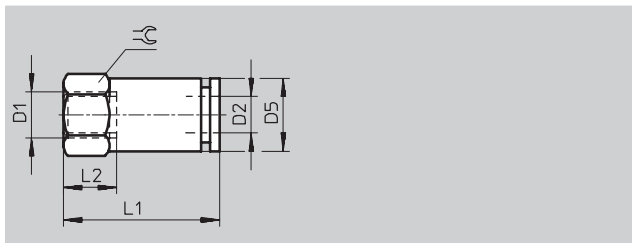
 **New**
QSMP-M8X1.25-6

ワンタッチコネクタ QSM (ミニ)

テクニカルデータ

FESTO

メスストレート QSMF

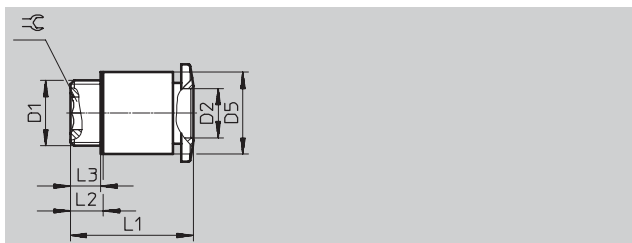


外形寸法と型式データ

接続ポート径 D1	有効径 [mm]	チューブ外径 D2	D5 ∅	L1	L2	∅	質量 [g]	製品番号	型式	PU ¹⁾
メートルねじ (リング付)										
M3	1.3	3	5.5	13.9	4.4	5.5	1.6	153308	QSMF-M3-3	10
	2.1	4	8	16	4.5	8	4.1	153310	QSMF-M3-4	10
M5	1.9	3	8	15.5	4.5	8	4.3	153309	QSMF-M5-3	10
	1.8	4	8	18.2	4.5	8	4.5	153311	QSMF-M5-4	10

1) 最少販売単位

六角穴付ストレート QSMP



外形寸法と型式データ

接続ポート径 D1	有効径 [mm]	チューブ外径 D2	D5 ∅	L1	L2	L3	∅	質量 [g]	製品番号	型式	PU ¹⁾
メートルねじ (リング付)											
M6x0.75	2.5	4	8	14.6	3.5	3	2.5	2.7	153320	QSMP-M6X0.75-4	10
M8x0.75	4	6	10	15.1	4	3.4	4	3.7	153322	QSMP-M8X0.75-6	10
M8x1.25	4	6	10	19.1	7	6.4	4	4.7	154434	QSMP-M8X1.25-6	10

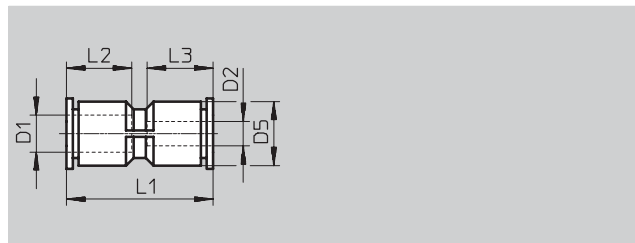
1) 最少販売単位

ワンタッチコネクタ QSM (ミニ)

テクニカルデータ

FESTO

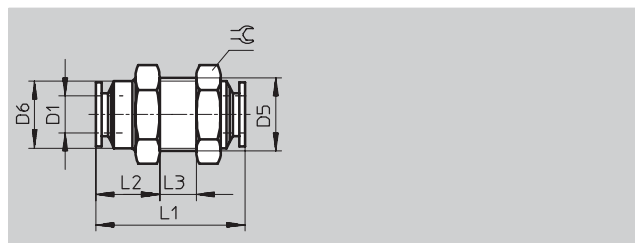
ユニオンストレート QSM



外形寸法と型式データ										
チューブ外径	有効径	チューブ外径	D5 ∅	L1	L2	L3	質量	製品番号	型式	PU ¹⁾
D1	[mm]	D2					[g]			
3	1.9	3	6	20	9.5	9.5	1.5	★153323	QSM-3	10
								130757	QSM-3-100	100
4	2.6	4	8	23.5	11.5	11.5	2	★153324	QSM-4	10
								130758	QSM-4-100	100
6	3.7	6	10.5	25	12	12	4	★153325	QSM-6	10
								130759	QSM-6-100	100
異径										
3	1.1	2	6	19.1	9.3	8.4	1	133029	QSM-3-2	10
4	1.7	3	8	23.9	11.6	11.6	2.1	★153326	QSM-4-3	10
								130760	QSM-4-3-100	100
6	2.7	4	10.4	24.9	11.6	11.6	3	★153327	QSM-6-4	10
								130761	QSM-6-4-100	100

1) 最少販売単位

隔壁ユニオン QSMS



外形寸法と型式データ											
チューブ外径	有効径	D5	D6 ∅	L1	L2	L3 max.	≒	質量	製品番号	型式	PU ¹⁾
D1	[mm]							[g]			
3	1.7	M8x0.75	7	19.5	7	7.5	10	3	★153375	QSMS-3	10
4	2.2	M10x1	9	24	9.5	7.5	12	6	★153376	QSMS-4	10
									130780	QSMS-4-100	100
6	3.7	M12x1	11	25	11	6	14	9	★153377	QSMS-6	10
									130781	QSMS-6-100	100

1) 最少販売単位

Festo core product range

★受注後、24時間以内に出荷可能

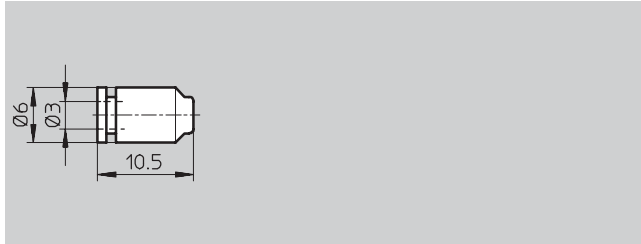
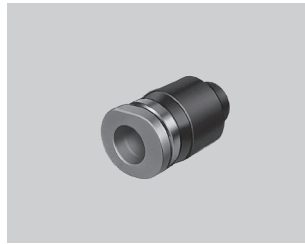
☆在庫から5日以内に出荷可能

ワンタッチコネクタ QSM (ミニ)

テクニカルデータ

FESTO

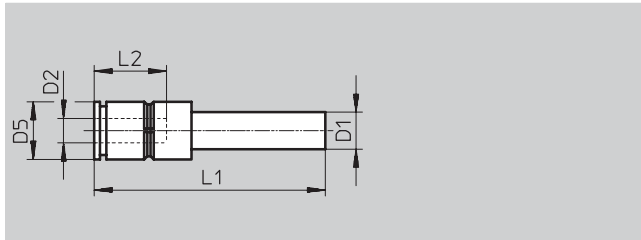
キャップ QSMC



型式データ				
チューブ外径	質量 [g]	製品番号	型式	PU ¹⁾
3	0.5	153381	QSMC-3	10

1) 最少販売単位

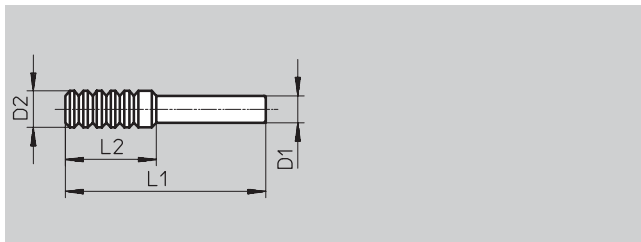
レギュサ QSM-__H



外形寸法と型式データ									
スリーブ径 ϕ	有効径	チューブ外径	D5 ϕ	L1	L2	質量 [g]	製品番号	型式	PU ¹⁾
D1	[mm]	D2							
3	1.1	2	6	26.3	8.4	0.6	133035	QSM-3H-2	10
4	1.7	3	6	27	9.5	0.8	★153328	QSM-4H-3	10
							130762	QSM-4H-3-100	100
6	2.6	4	9	32.6	11.6	2.4	★153329	QSM-6H-4	10
							130763	QSM-6H-4-100	100

1) 最少販売単位

プラグ QSMC-__H



外形寸法と型式データ							
スリーブ径 ϕ	D2 ϕ	L1	L2	質量 [g]	製品番号	型式	PU ¹⁾
D1							
2	3	20	10.2	0.1	133036	QSMC-2H	10
3	4	22	10.2	0.2	153382	QSMC-3H	10

1) 最少販売単位

Festo core product range

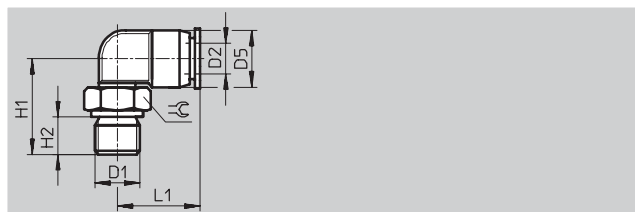
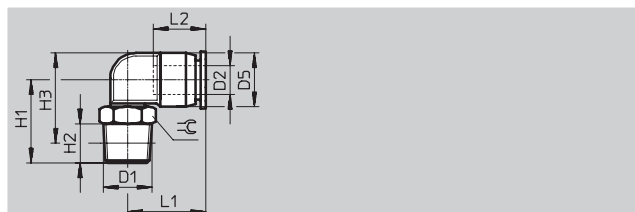
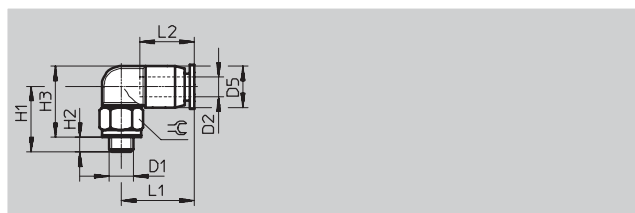
- ★受注後、24時間以内に出荷可能
- ☆在庫から5日以内に出荷可能

ワンタッチコネクタ QSM (ミニ)

テクニカルデータ

FESTO

エルボ QSML



外形寸法と型式データ

接続ポート径	有効径	チューブ外径	D5	H1	H2	H3	L1	L2	≒	質量	製品番号	型式	PU ¹⁾
D1	[mm]	D2	∅							[g]			
メートルねじ (Oリング付)													
M3	0.8	2	6	12	2.5	12.5	10.3	8.4	5.5	1.4	133030	QSML-M3-2	10
		3	6	12	2.5	12.5	11	9.5	5.5	1.4	★153330	QSML-M3-3	10
	1.3	4	8	14	2.5	15.5	15.7	11.6	8	3	★153332	QSML-M3-4	10
		6	8	14	2.5	15.5	15.7	11.6	8	3	130768	QSML-M3-3-100	100
M5	0.9	2	6	13.5	3	13.5	10.3	8.4	8	2.7	133031	QSML-M5-2	10
	1.5	3	6	13.5	3	13.5	11	9.5	8	2.8	★153331	QSML-M5-3	10
		6	6	13.5	3	13.5	11	9.5	8	2.8	130770	QSML-M5-3-100	100
	1.7	4	8	13.5	3	14.5	15.7	11.6	8	3.4	★153333	QSML-M5-4	10
2.1	6	10.5	14.5	3	16.8	16.3	11.9	8	4.1	4.1	★153335	QSML-M5-6	10
											130772	QSML-M5-6-100	100
M7	2	4	8	17	5.5	15.5	15.7	11.6	10	5.6	★186352	QSML-M7-4	10
	2.4	6	10.5	19	5.5	18.8	16.3	11.9	10	6.2	130773	QSML-M7-4-100	100
											★186353	QSML-M7-6	10
											130774	QSML-M7-6-100	100
Rねじ													
R1/8	2.5	4	8.5	16	8	16.3	16	11.5	10	6	★153334	QSML-1/8-4	10
	3.3	6	11	17	8	18.5	16.5	12	10	7	130764	QSML-1/8-4-100	100
★153336											QSML-1/8-6	10	
											130765	QSML-1/8-6-100	100
Gねじ (Oリング付)													
G1/8	2.5	4	8	16.5	5.1	-	15.7	-	13	9	★186268	QSML-G1/8-4	10
	3.3	6	10.5	17.5	5.1	-	16.3	-	13	9.7	132897	QSML-G1/8-4-100	100
★186269											QSML-G1/8-6	10	

1) 最少販売単位

Festo core product range

★受注後、24時間以内に出荷可能

☆在庫から5日以内に出荷可能

ワンタッチコネクタ QSM (ミニ)

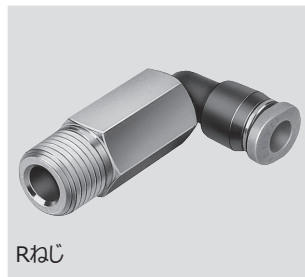
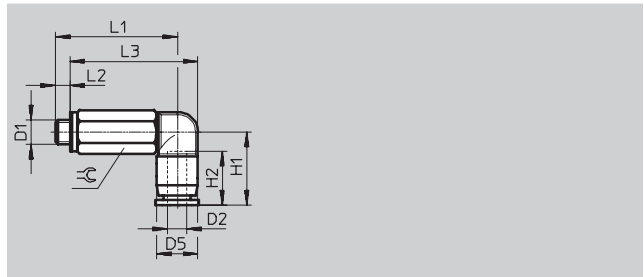
テクニカルデータ

FESTO

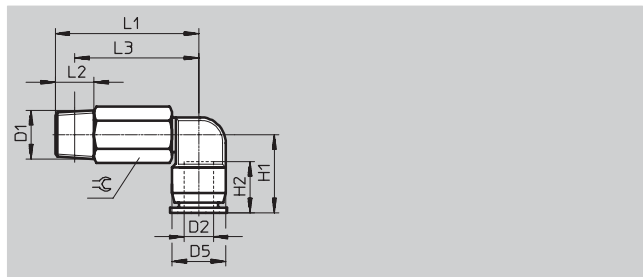
ロングエルボ QSMLL



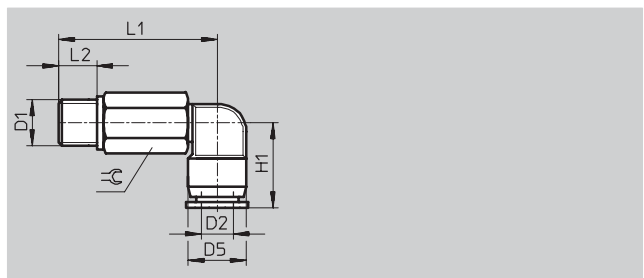
Mねじ



Rねじ



Gねじ



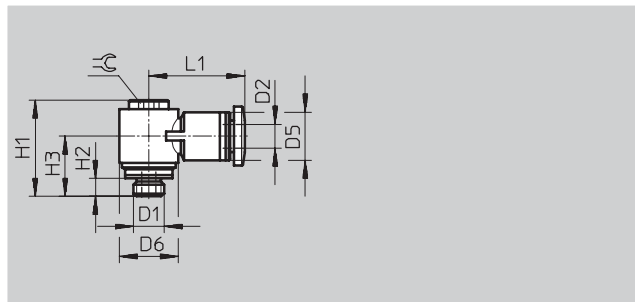
外形寸法と型式データ													
接続ポート径	有効径	チューブ外径	D5	H1	H2	L1	L2	L3	≒	質量	製品番号	型式	PU ¹⁾
D1	[mm]	D2	∅							[g]			
メートルねじ (Oリング付)													
M3	0.8	2	6	10.3	8.4	19	2.5	19.5	5.5	2.7	133032	QSMLL-M3-2	10
	0.9	3	6	11	9.5	19	2.5	19.5	5.5	2.8	153337	QSMLL-M3-3	10
											133011	QSMLL-M3-3-100	100
	1.1	4	8	15.7	11.6	23	2.5	24.5	8	6.8	153338	QSMLL-M3-4	10
M5	0.9	2	6	10.3	8.4	25	3	25	8	7.6	133033	QSMLL-M5-2	10
	1.5	3	6	11	9.5	25	3	25	8	7.7	130838	QSMLL-M5-3	10
											133012	QSMLL-M5-3-100	100
	2	4	8	15.7	11.6	25	3	26	8	8.3	153339	QSMLL-M5-4	10
											133013	QSMLL-M5-4-100	100
	2	6	10.5	16.3	11.9	26	3	28.3	8	9	153341	QSMLL-M5-6	10
M7	2	4	8	15.7	11.6	29.5	5.5	28	10	14	186354	QSMLL-M7-4	10
											133014	QSMLL-M7-4-100	100
	2.4	6	10.5	16.3	11.9	31.5	5.5	31.3	10	14	186355	QSMLL-M7-6	10
Rねじ													
R1/8	2.3	4	8.5	15.5	11.5	28.5	8	22	10	13	153340	QSMLL-1/8-4	10
	3.1	6	11	16.5	12	29.5	8	25.5	10	14	153342	QSMLL-1/8-6	10
Gねじ (Oリング付)													
G1/8	2.3	4	8	15.7	-	29	5.1	-	13	23	186270	QSMLL-G1/8-4	10
	3.1	6	10.5	16.3	-	30	5.1	-	13	23	186271	QSMLL-G1/8-6	10

1) 最少販売単位

ワンタッチコネクタ QSM (ミニ)

テクニカルデータ

六角穴付エルボ QSMLV-__-I

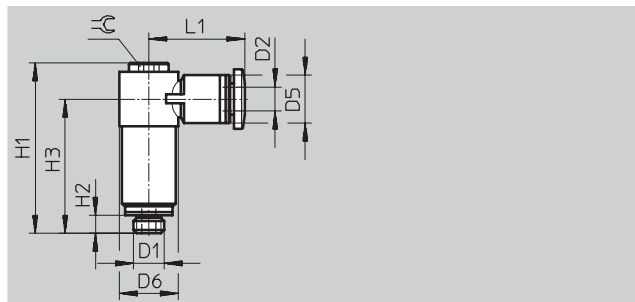


外形寸法と型式データ

接続ポート径	有効径	チューブ外径	D5 ∅	D6 ∅	H1	H2	H3	L1	≒	質量	製品番号	型式	PU ¹⁾
D1	[mm]	D2								[g]			
メートルねじ (Oリング付)													
M5	1.7	3	8	9.8	16.5	3.5	10.5	16	3	5.1	130830	QSMLV-M5-3-I	10
	1.8	4	8	9.8	16.5	3.5	10.5	16	3	5.0	130831	QSMLV-M5-4-I	10
M7	1.9	4	8	9.8	18.5	5.5	12.5	16	3	5.6	130832	QSMLV-M7-4-I	10
	1.8	6	10.5	9.8	18.5	5.5	12.5	17.8	3	6.2	130833	QSMLV-M7-6-I	10

1) 最少販売単位

六角穴付ロングエルボ QSMLLV-__-I



外形寸法と型式データ

接続ポート径	有効径	チューブ外径	D5 ∅	D6 ∅	H1	H2	H3	L1	≒	質量	製品番号	型式	PU ¹⁾
D1	[mm]	D2								[g]			
メートルねじ (Oリング付)													
M5	1.6	3	8	9.8	28.3	3.5	22.3	16	3	10.9	130834	QSMLLV-M5-3-I	10
	1.8	4	8	9.8	28.3	3.5	22.3	16	3	10.9	130835	QSMLLV-M5-4-I	10
M7	1.9	4	8	9.8	30.3	5.5	24.3	16	3	11.8	130836	QSMLLV-M7-4-I	10
	1.9	6	10.5	9.8	30.3	5.5	24.3	17.8	3	12.4	130837	QSMLLV-M7-6-I	10

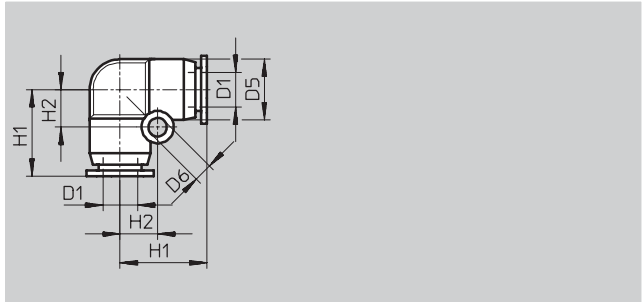
1) 最少販売単位

ワンタッチコネクタ QSM (ミニ)

テクニカルデータ

FESTO

ユニオンエルボ QSML

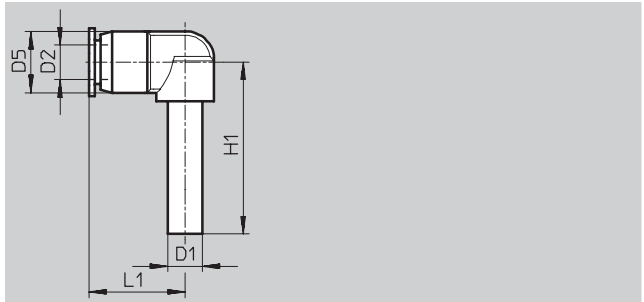


外形寸法と型式データ

チューブ外径 D1	有効径 [mm]	D5 ∅	D6 ∅	H1	H2	質量 [g]	製品番号 型式	PU ¹⁾
3	1.7	6	3.2	11	4.5	1.5	★153343 QSML-3	10
4	2.5	8	3.2	13.5	5.5	2	★153344 QSML-4 130766 QSML-4-100	10 100
6	3.4	10.5	3.2	15.5	6.5	4	★153345 QSML-6 130767 QSML-6-100	10 100

1) 最少販売単位

ソケットエルボ QSML-__H



外形寸法と型式データ

スリーブ径∅ D1	有効径 [mm]	チューブ外径 D2	D5 ∅	H1	L1	質量 [g]	製品番号 型式	PU ¹⁾
3	1.2	3	9	24	14.7	1.7	★153346 QSML-3H	10
4	1.9	4	9	25	14.7	1.7	★153347 QSML-4H	10
6	3.2	6	10.5	26.5	17.3	2.4	★153348 QSML-6H	10
異径								
4	1.7	3	9	25	14.7	1.7	★153349 QSML-4H-3	10
6	1.9	4	9	26	14.7	1.9	★153350 QSML-6H-4	10

1) 最少販売単位

Festo core product range

★受注後、24時間以内に出荷可能

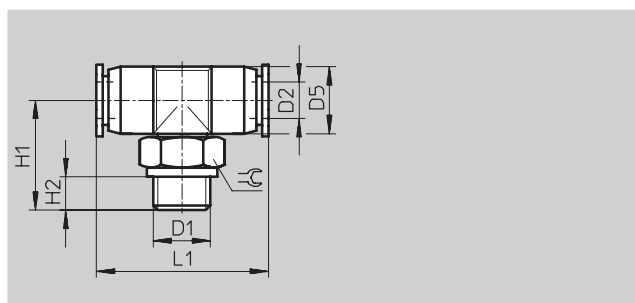
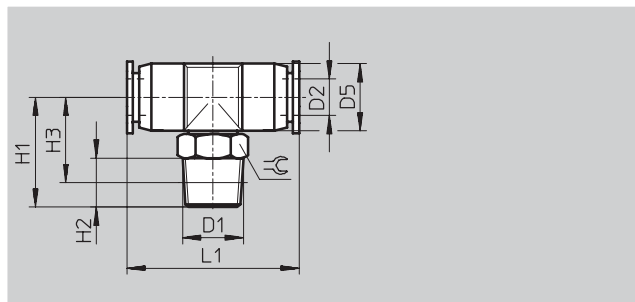
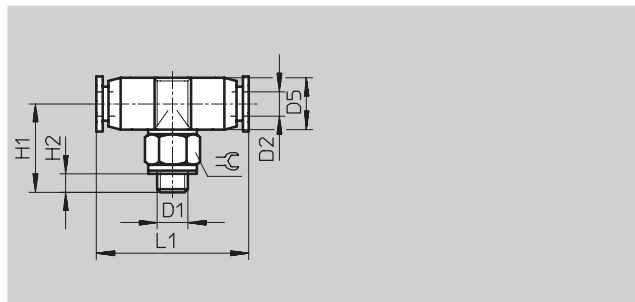
☆在庫から5日以内に出荷可能

ワンタッチコネクタ QSM (ミニ)

テクニカルデータ

FESTO

タイプ QSMT



外形寸法と型式データ												
接続ポート径	有効径	チューブ外径	D5	H1	H2	H3	L1	≒	質量	製品番号	型式	PU ¹⁾
D1	[mm]	D2	∅						[g]			
メートルねじ (Oリング付)												
M3	0.9	3	6	12.8	3.3	-	22	5.5	2	153351	QSMT-M3-3	10
	1.3	4	8	15.8	3.3	-	26.2	8	4	153353	QSMT-M3-4	10
M5	1.6	3	6	14	3.5	-	22	8	3.3	153352	QSMT-M5-3	10
	2.2	4	8	15	3.5	-	26.2	8	4.4	153354	QSMT-M5-4	10
											130784	QSMT-M5-4-100
	2.1	6	10.5	16	3.5	-	28.4	8	5.6	153356	QSMT-M5-6	10
										130785	QSMT-M5-6-100	100
Rねじ												
R1/8	2.4	4	8.5	17	8	13	27	10	7	153355	QSMT-1/8-4	10
	3.3	6	11	18	8	14	30	10	8	153357	QSMT-1/8-6	10
Gねじ (Oリング付)												
G1/8	2.4	4	8	17.5	5.1	-	26.2	13	10	186272	QSMT-G1/8-4	10
	3.3	6	10.5	18.5	5.1	-	28.4	13	12	186273	QSMT-G1/8-6	10

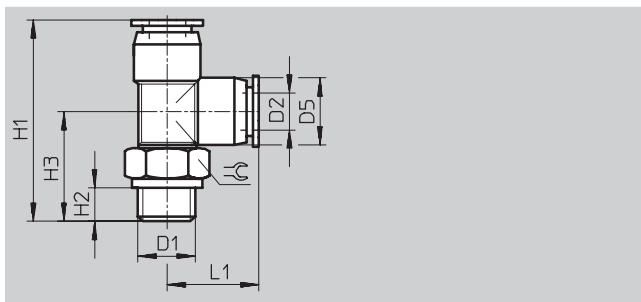
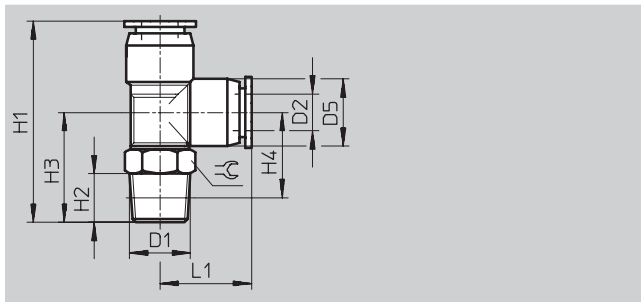
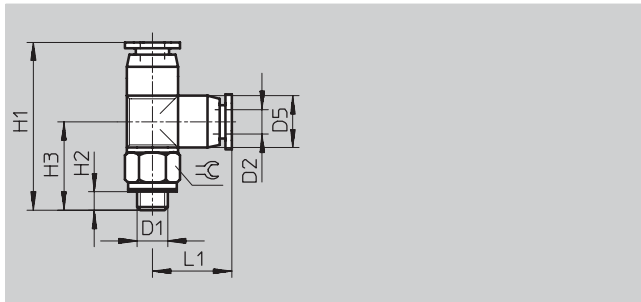
1) 最少販売単位

ワンタッチコネクタ QSM (ミニ)

テクニカルデータ

FESTO

ブランチティー QSMTL



外形寸法と型式データ													
接続ポート径	有効径	チューブ外径	D5 ∅	H1	H2	H3	H4	L1	≡	質量	製品番号	型式	PU ¹⁾
D1	[mm]	D2								[g]			
メートルねじ (Oリング付)													
M3	0.9	3	6	23.8	3.3	12.8	-	11	5.5	2	153358	QSMTL-M3-3	10
	1.1	4	8	29.5	3.3	15.8	-	13.7	8	4	153360	QSMTL-M3-4	10
M5	1.7	3	6	25	3.5	14	-	11	8	3.3	153359	QSMTL-M5-3	10
	1.6	4	8	28.7	3.5	15	-	13.7	8	4.4	153361	QSMTL-M5-4	10
	1.7	6	10.5	31.3	3.5	16	-	15.3	8	5.7	153363	QSMTL-M5-6	10
Rねじ													
R1/8	2.4	4	8.5	30	8	17	13	13	10	7	153362	QSMTL-1/8-4	10
	3.3	6	10.5	33	8	18	14	15	10	8.5	153364	QSMTL-1/8-6	10
Gねじ (Oリング付)													
G1/8	2.4	4	8	31.2	5.1	17.5	-	13.7	13	10	186274	QSMTL-G1/8-4	10
	3.3	6	10.5	33.8	5.1	18.5	-	15.3	13	12	186275	QSMTL-G1/8-6	10

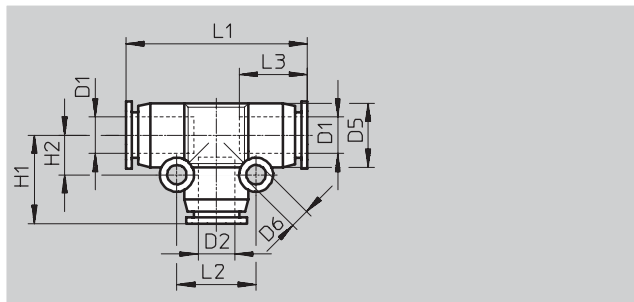
1) 最少販売単位

ワンタッチコネクタ QSM (ミニ)

FESTO

テクニカルデータ

ユニオンティールー QSMT



外形寸法と型式データ

チューブ外径 D1	有効径 [mm]	チューブ外径 D2	D5 ∅	D6 ∅	H1	H2	L1	L2	L3	質量 [g]	製品番号	型式	PU ¹⁾
2	0.9	2	6	3.2	10.3	4.5	20.5	9	8.4	1.6	133034	QSMT-2	10
3	1.6	3	6	3.2	11	4.5	22	9	9.5	1.7	★153365	QSMT-3	10
4	2.4	4	8	3.2	13.7	5.6	27.3	11.2	11.6	3.3	★153366	QSMT-4	10
											130782	QSMT-4-100	100
6	3.4	6	10.5	3.2	15.3	6.6	30.5	13.2	11.9	5.3	★153367	QSMT-6	10
											130783	QSMT-6-100	100
異径													
4	1.7	3	8	3.2	13	5.5	27	11	11.5	3.5	★153368	QSMT-4-3	10
6	2.6	4	10.5	3.2	15	6.5	30	13	12	4	★153369	QSMT-6-4	10

1) 最少販売単位

Festo core product range

★受注後、24時間以内に出荷可能

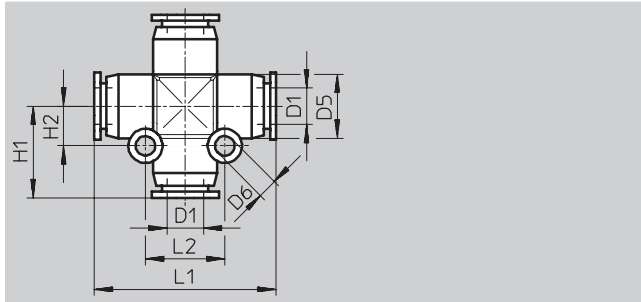
☆在庫から5日以内に出荷可能

ワンタッチコネクタ QSM (ミニ)

テクニカルデータ

FESTO

ユニオンクロス QSMX

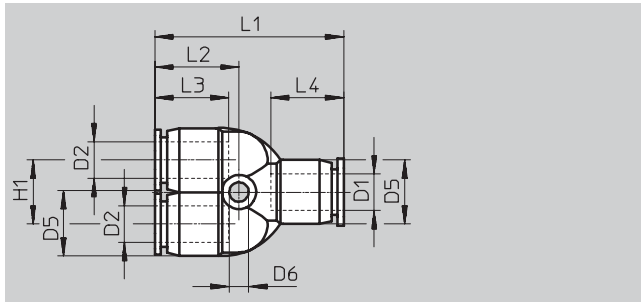


外形寸法と型式データ

チューブ外径 D1	有効径 [mm]	D5 ∅	D6 ∅	H1	H2	L1	L2	質量 [g]	製品番号	型式	PU ¹⁾
3	1.7	8	3.2	13.5	5.5	27	11	4	153378	QSMX-3	10
4	2.5	8	3.2	13.5	5.5	27	11	4	153379	QSMX-4	10
6	3.3	10.5	3.2	15.5	6.5	31	13	5	153380	QSMX-6	10

1) 最少販売単位

ユニオンブランチワイ QSMY



外形寸法と型式データ

チューブ外径 D1	有効径 [mm]	チューブ外径 D2	D5 ∅	D6 ∅	H1	L1	L2	L3	L4	質量 [g]	製品番号	型式	PU ¹⁾
2	0.9	2	6	3.2	6.5	19.5	11.8	8.4	8.4	1.7	133037	QSMY-2	10
3	1.6	3	8	3.2	8	28.8	13.2	11.6	11.6	3.7	★153370	QSMY-3	10
4	1.7	4	8	3.2	8	28.8	13.2	11.6	11.6	3.5	★153371	QSMY-4	10
											130786	QSMY-4-100	100
6	2.9	6	10.5	3.2	10.5	31.6	14.3	11.9	11.9	5.5	★153372	QSMY-6	10
											130787	QSMY-6-100	100
異径													
4	1.6	3	8	3.2	8	28.8	13.2	11.6	11.6	3.6	★153373	QSMY-4-3	10
6	2.3	4	10.5	3.2	10.5	31.5	14.2	11.6	11.9	5.3	★153374	QSMY-6-4	10

1) 最少販売単位

Festo core product range

★受注後、24時間以内に出荷可能

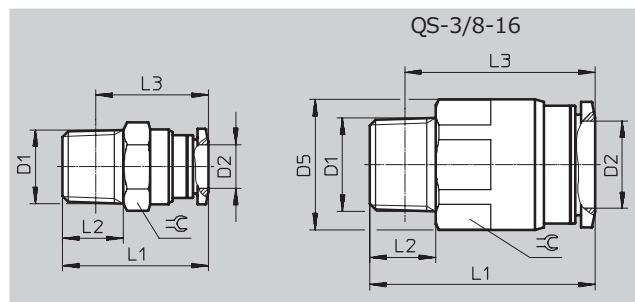
☆在庫から5日以内に出荷可能

ワンタッチコネクタ QS (スタンダード)

FESTO

テクニカルデータ

ストレート QS



外形寸法と型式データ											
接続ポート径	有効径	チューブ外径	D5	L1	L2	L3	≒C	質量	製品番号	型式	PU ¹⁾
D1	[mm]	D2						[g]			
Rねじ											
R1/8	3	4	-	21	8	17	10	7.4	★153001	QS-1/8-4	10
									130674	QS-1/8-4-100	100
	5	6	-	22.3	8	18.3	12	8.2	★153002	QS-1/8-6	10
									130675	QS-1/8-6-100	100
	6	8	-	27.9	8	23.9	14	14	★153004	QS-1/8-8	10
									130676	QS-1/8-8-50	50
	6	10	-	30.3	8	26.3	17	21	★190643	QS-1/8-10	10
R1/4	3	4	-	22.5	11	16.5	14	16	★190644	QS-1/4-4	10
	5	6	-	23.7	11	17.6	14	15	★153003	QS-1/4-6	10
									130677	QS-1/4-6-100	100
	7	8	-	26.6	11	20.6	14	14	★153005	QS-1/4-8	10
									130678	QS-1/4-8-50	50
	8.5	10	-	29.8	11	23.8	17	19	★153007	QS-1/4-10	10
									130679	QS-1/4-10-50	50
	8.5	12	-	35.9	11	29.9	21	37	★164980	QS-1/4-12	10
									130680	QS-1/4-12-20	20
R3/8	5	6	-	24.5	12	18.1	17	28	★190645	QS-3/8-6	10
	7	8	-	25.5	12	19.2	17	25	★153006	QS-3/8-8	10
									130681	QS-3/8-8-50	50
	9	10	-	29.3	12	23	17	24	★153008	QS-3/8-10	10
									130682	QS-3/8-10-50	50
	11	12	-	31.9	12	25.6	21	30	★153009	QS-3/8-12	10
								130683	QS-3/8-12-20	20	
	11	16	23.8	41.1	12	34.8	22	50	★164957	QS-3/8-16	1
R1/2	9	10	-	30.4	15	22.2	21	46	★190646	QS-1/2-10	1
									133189	QS-1/2-10-50	50
	11	12	-	33.9	15	25.7	21	44	★153010	QS-1/2-12	1
									130684	QS-1/2-12-20	20
	13	16	-	41.3	15	33.1	24	63	★153011	QS-1/2-16	1
									130685	QS-1/2-16-20	20

1) 最少販売単位

Festo core product range

★受注後、24時間以内に出荷可能

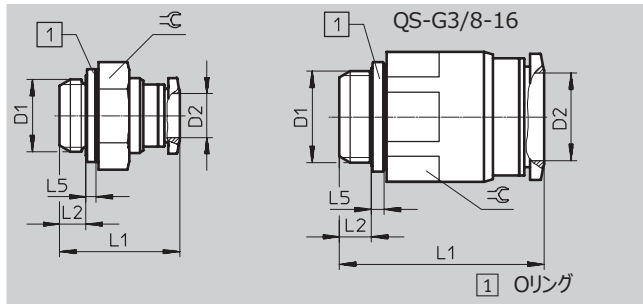
☆在庫から5日以内に出荷可能

ワンタッチコネクタ QS (スタンダード)

テクニカルデータ

FESTO

ストレート QS



外形寸法と型式データ										
接続ポート径	有効径	チューブ外径	L1	L2	L5	≒C	質量	製品番号	型式	PU ¹⁾
D1	[mm]	D2					[g]			
Gねじ (Oリング付)										
G1/8	3	4	19.5	4.2	1.9	13	9.1	★186095	QS-G1/8-4	10
								132036	QS-G1/8-4-100	100
	5	6	20.6	4.2	1.9	13	8.3	★186096	QS-G1/8-6	10
								132037	QS-G1/8-6-100	100
	6	8	25.8	4.2	1.9	14	13	★186098	QS-G1/8-8	10
								132038	QS-G1/8-8-50	50
G1/4	5	6	21.2	4.8	1.9	17	17	★186097	QS-G1/4-6	10
								132039	QS-G1/4-6-100	100
	7	8	21.9	4.8	1.9	17	15	★186099	QS-G1/4-8	10
								132040	QS-G1/4-8-50	50
	8.5	10	28.9	4.8	1.9	17	21	★186101	QS-G1/4-10	10
								132041	QS-G1/4-10-50	50
	8.5	12	34.1	4.8	1.9	21	39	★186350	QS-G1/4-12	10
								132042	QS-G1/4-12-20	20
G3/8	7	8	21.7	5.8	2.4	19	22	★186100	QS-G3/8-8	10
								132043	QS-G3/8-8-50	50
	9	10	25.4	5.8	2.4	19	22	★186102	QS-G3/8-10	10
								132044	QS-G3/8-10-50	50
	11	12	31.5	5.8	2.4	21	33	★186103	QS-G3/8-12	10
								132045	QS-G3/8-12-20	20
G1/2	11	16	37.3	5.8	2.4	22	45	★186347	QS-G3/8-16	1
		12	28	6.8	2.4	24	39	★186104	QS-G1/2-12	1
	13	16	35.3	6.8	2.4	24	51	132046	QS-G1/2-12-20	20
								★186105	QS-G1/2-16	1
							132047	QS-G1/2-16-20	20	

1) 最少販売単位

Festo core product range

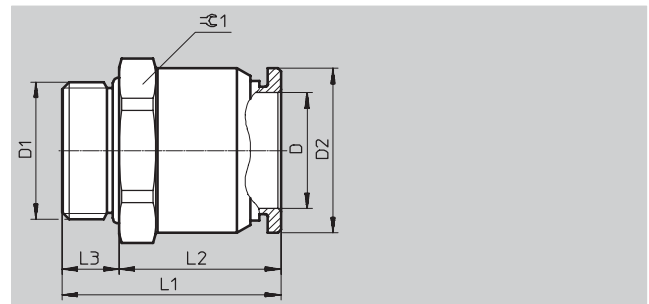
★受注後、24時間以内に出荷可能
☆在庫から5日以内に出荷可能

ワンタッチコネクタ QS (スタンダード)

テクニカルデータ

FESTO

ストレート QS-G3/4-22



外形寸法と型式データ

接続ポート径	有効径	チューブ外径	D2 ∅	L1	L2	L3	$\approx \varnothing 1$	質量	製品番号	型式	PU ¹⁾
D1	[mm]	D						[g]			
Gねじ (Oリング付)											
G3/4	20	22	31.6	42.1	31.1	11	32	93.2	8040613	QS-G3/4-22	1

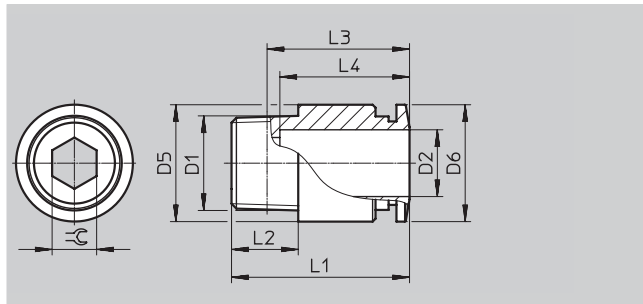
1) 最少販売単位

ワンタッチコネクタ QS (スタンダード)

テクニカルデータ

FESTO

六角穴付ストレート QS-__-I



外形寸法と型式データ

接続ポート径	有効径	チューブ外径	D5 ∅	D6 ∅	L1	L2	L3	L4	L5	$\varnothing C$	質量	製品番号	型式	PU ¹⁾
D1	[mm]	D2									[g]			
Rねじ														
R1/8	2.6	4	9.7	9.9	20	8	16	14.9	-	2.5	6.6	★153012	QS-1/8-4-I	10
												133191	QS-1/8-4-I-100	100
	4.2	6	11.8	11.8	22.1	8	18.1	17	-	4	7.6	★153013	QS-1/8-6-I	10
												133186	QS-1/8-6-I-100	100
R1/4	5.3	8	13.7	13.8	25.9	8	21.9	18.2	-	5	8.8	★153015	QS-1/8-8-I	10
												133187	QS-1/8-8-I-50	50
	5.3	10	17.5	16.8	30.3	8	26.3	20.7	-	5	17	★190647	QS-1/8-10-I	10
												★153014	QS-1/4-6-I	10
R3/8	4.2	6	13.7	11.8	21.3	11	15.2	17	-	4	13	133193	QS-1/4-6-I-100	100
	6.3	8	13.7	13.8	25.1	11	19.1	18.2	-	6	13	★153016	QS-1/4-8-I	10
												133190	QS-1/4-8-I-50	50
	6.3	10	17.5	16.8	29.8	11	23.8	20.7	-	6	20	★153018	QS-1/4-10-I	10
R1/2												133188	QS-1/4-10-I-50	50
	6.3	12	20.8	19.8	35.9	11	29.9	23.3	-	6	29	★190649	QS-1/4-12-I	10
	6.3	8	16.8	13.8	22.2	12	15.9	18.2	-	6	19	★153017	QS-3/8-8-I	10
	6.3	10	17.5	16.8	29.3	12	23	20.7	-	6	26	★153019	QS-3/8-10-I	10
R1/2	8.4	12	20.8	19.8	31.9	12	25.6	23.3	-	8	31	★153020	QS-3/8-12-I	10
	6.3	10	20.8	16.8	30.3	15	22.1	20.7	-	6	45	★190648	QS-1/2-10-I	1
	8.4	12	20.8	19.8	33.9	15	25.7	23.3	-	8	45	★153021	QS-1/2-12-I	1

1) 最少販売単位

Festo core product range

★受注後、24時間以内に出荷可能

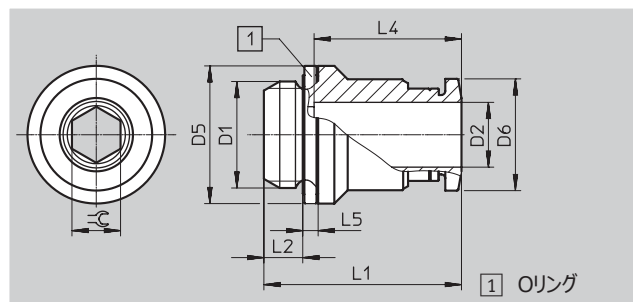
☆在庫から5日以内に出荷可能

ワンタッチコネクタ QS (スタンダード)

FESTO

テクニカルデータ

六角穴付ストレート QS-__-I



外形寸法と型式データ

接続ポート径	有効径	チューブ外径	D5 ∅	D6 ∅	L1	L2	L3	L4	L5	≡C	質量	製品番号	型式	PU ¹⁾
D1	[mm]	D2									[g]			
Gねじ (Oリング付)														
G1/8	2.6	4	13	9.9	19.5	4.2	-	14.9	1.9	2.5	7.7	★186106	QS-G1/8-4-I	10
												133008	QS-G1/8-4-I-100	100
	4.2	6	13	11.8	21.6	4.2	-	17	1.9	4	8.3	★186107	QS-G1/8-6-I	10
												133009	QS-G1/8-6-I-100	100
	5.3	8	13.7	13.8	25.8	4.2	-	18.2	1.9	5	12	★186109	QS-G1/8-8-I	10
												133010	QS-G1/8-8-I-100	100
G1/4	5.3	10	17	16.8	28.3	4.2	-	20.7	1.9	5	19	★132999	QS-G1/8-10-I	10
												133000	QS-G1/8-10-I-100	100
	4.2	6	17	11.8	20.2	4.8	-	17	1.9	4	13	★186108	QS-G1/4-6-I	10
G1/4	6.3	8	17	13.8	24.4	4.8	-	18.2	1.9	6	14	★186110	QS-G1/4-8-I	10
	7.3	10	17	16.8	28.9	4.8	-	20.7	1.9	7	20	★186112	QS-G1/4-10-I	10
G3/8	6.3	8	19	13.8	23.9	5.8	-	18.2	2.4	6	20	★186111	QS-G3/8-8-I	10
	7.3	10	19	16.8	26.4	5.8	-	20.7	2.4	7	22	★186113	QS-G3/8-10-I	10
	8.4	12	20.8	19.8	31.5	5.8	-	23.3	2.4	8	34	★186114	QS-G3/8-12-I	10
G1/2	8.4	12	24	19.8	28	6.8	-	23.3	2.4	8	33	★186115	QS-G1/2-12-I	1

1) 最少販売単位

Festo core product range

★受注後、24時間以内に出荷可能

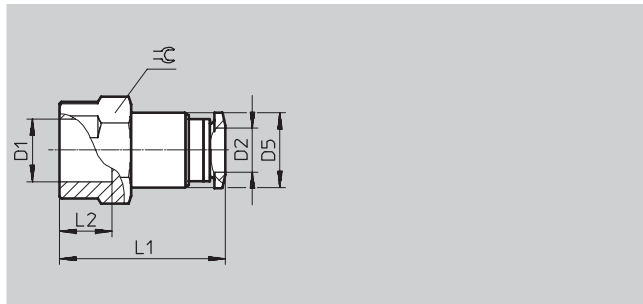
☆在庫から5日以内に出荷可能

ワンタッチコネクタ QS (スタンダード)

テクニカルデータ

FESTO

メスストレート QSF



外形寸法と型式データ										
接続ポート径	有効径	チューブ外径	D5 ∅	L1	L2	≒C	質量	製品番号	型式	PU ¹⁾
D1	[mm]	D2					[g]			
Gねじ										
G1/8	3	4	9.7	23.9	7	14	13	★153022	QSF-1/8-4-B	10
								130709	QSF-1/8-4-B-100	100
	5	6	11.8	26	7	14	15	★153023	QSF-1/8-6-B	10
								130710	QSF-1/8-6-B-100	100
	7	8	13.7	27.2	7	14	16	★153025	QSF-1/8-8-B	10
								130711	QSF-1/8-8-B-50	50
G1/4	3	4	9.7	26.9	9.5	17	21	★190650	QSF-1/4-4-B	10
								130712	QSF-1/4-6-B-100	100
	5	6	11.8	29	9.5	17	23	★153024	QSF-1/4-6-B	10
								130713	QSF-1/4-8-B-50	50
	7	8	13.7	30.2	9.5	17	24	★153026	QSF-1/4-8-B	10
								130714	QSF-1/4-10-B-50	50
9	10	17.5	32.7	9.5	17	30	★153028	QSF-1/4-10-B	10	
							130714	QSF-1/4-10-B-50	50	
G3/8	5	6	11.8	30.5	11	21	30	★190652	QSF-3/8-6-B	10
								130715	QSF-3/8-8-B-50	50
	7	8	13.7	31.7	11	21	32	★153027	QSF-3/8-8-B	10
								130716	QSF-3/8-10-B-50	50
	9	10	17.5	34.2	11	21	38	★153029	QSF-3/8-10-B	10
								130716	QSF-3/8-10-B-50	50
11	12	20.8	36.8	11	21	46	★153030	QSF-3/8-12-B	10	
							130717	QSF-3/8-12-B-20	20	
G1/2	11	12	20.8	40.1	14	24	56	★190653	QSF-1/2-12-B	1
	15	16	25	41.6	14	25	69	★190654	QSF-1/2-16-B	1

1) 最少販売単位

Festo core product range

★受注後、24時間以内に出荷可能

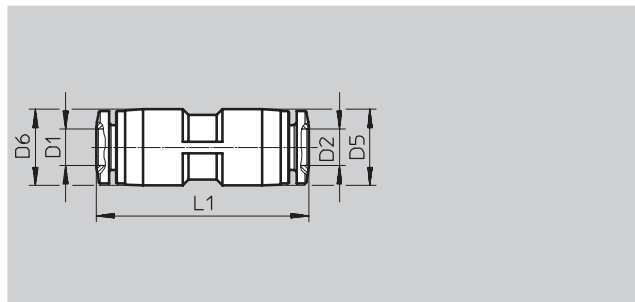
☆在庫から5日以内に出荷可能

ワンタッチコネクタ QS (スタンダード)

FESTO

テクニカルデータ

ユニオンストレート QS



外形寸法と型式データ

チューブ外径 D1	有効径 [mm]	チューブ外径 D2	D5 ∅	D6	L1	質量 [g]	製品番号 型式	PU ¹⁾						
4	2.6	4	10	-	30.8	5	★153031 QS-4	10						
							130686 QS-4-100	100						
6	4	6	12.5	-	34.9	6.5	★153032 QS-6	10						
							130687 QS-6-100	100						
8	5	8	14.5	-	37.8	9.5	★153033 QS-8	10						
							130688 QS-8-50	50						
10	6.7	10	17.5	-	41.4	16	★153034 QS-10	10						
							130689 QS-10-50	50						
12	8.7	12	21	-	47.8	22	★153035 QS-12	10						
							130690 QS-12-20	20						
16	13.7	16	25	-	50	25	★153036 QS-16	1						
							133195 QS-16-20	20						
異径														
6	2.6	4	12.5	12.5	34.4	6.4	★153037 QS-6-4	10						
							130691 QS-6-4-100	100						
8	2.3	4	10.7	14.5	36.6	7.2	★130606 QS-8-4	10						
							4	6	14.5	14.5	37.9	8.8	★153038 QS-8-6	10
													130692 QS-8-6-50	50
10	3.7	6	13	17.5	39.8	12	★130607 QS-10-6	10						
							5	8	17.5	17.5	41.1	14	★153039 QS-10-8	10
													130693 QS-10-8-50	50
12	5.2	8	14.5	21	44	16	★130608 QS-12-8	10						
							6.7	10	21	21	47.6	21	★153040 QS-12-10	10
													130694 QS-12-10-20	20

1) 最少販売単位

Festo core product range

★受注後、24時間以内に出荷可能

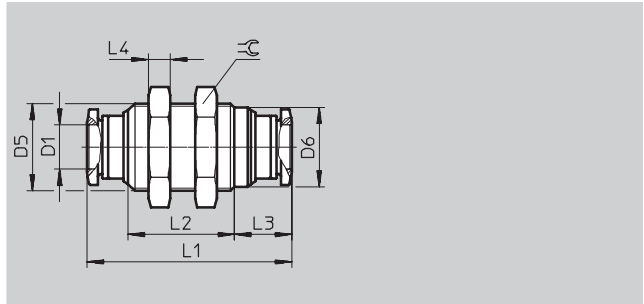
☆在庫から5日以内に出荷可能

ワンタッチコネクタ QS (スタンダード)

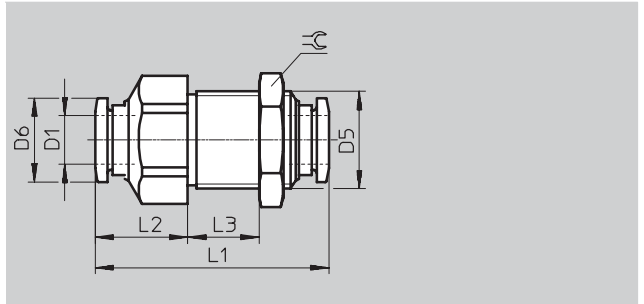
テクニカルデータ

FESTO

隔壁ユニオン QSS



固定カラー隔壁ユニオン QSS-__-F



外形寸法と型式データ												
チューブ外径 D1	有効径 [mm]	D5	D6 ∅	L1	L2	L3	L4	≡	質量 [g]	製品番号	型式	PU ¹⁾
4	3	M12x1	10.8	30.8	14.8	9.5	4	14	11	★153157	QSS-4	10
										130788	QSS-4-100	100
6	5	M14x1	12.5	34.9	19	9.5	4	17	16	★153158	QSS-6	10
										130789	QSS-6-100	100
8	7	M16x1	14.6	37.4	19.4	10.5	4	19	19	★153159	QSS-8	10
										130790	QSS-8-50	50
10	9	M20x1	18.5	42.4	21.6	11.9	5	24	35	★153160	QSS-10	10
										130791	QSS-10-50	50
12	11	M22x1	20.4	47.6	24.2	13.2	6	27	52	★153161	QSS-12	10
										130792	QSS-12-20	20
固定カラー付												
4	2.6	M12x1	9.9	33	13	10	-	14	-	193950	QSS-4-F	10
6	4.0	M14x1	11.8	34.9	14.4	10	-	17	-	193951	QSS-6-F	10
8	5.5	M16x1	13.8	38.4	15.2	13	-	19	40	★130642	QSS-8-F	10
10	6.5	M20x1	16.8	47.1	20.3	15	-	24	86	★130643	QSS-10-F	10
12	7.5	M22x1	19.8	48.5	18.9	17.5	-	27	105	★130644	QSS-12-F	10

1) 最少販売単位

Festo core product range

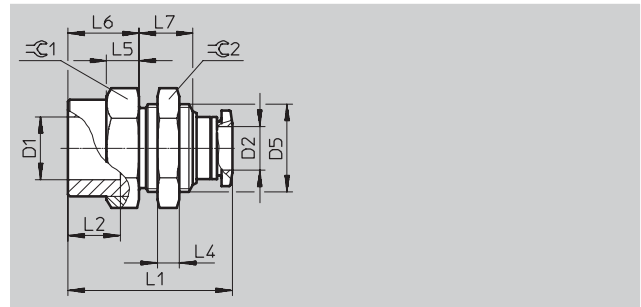
★受注後、24時間以内に出荷可能
☆在庫から5日以内に出荷可能

ワンタッチコネクタ QS (スタンダード)

テクニカルデータ

FESTO

メス隔壁ストレート QSSF



外形寸法と型式データ

接続ポート径	有効径	チューブ外径	D5 ∅	L1	L2	L4	L5	L6	L7	≡1	≡2	質量	製品番号	型式	PU ¹⁾
D1	[mm]	D2										[g]			
G1/8	3	4	M12x1	24.2	7	4	5	9	9	14	14	17	153162	QSSF-1/8-4-B	10
	5	6	M14x1	26.4	7	4	6	10	10.2	17	17	25	153163	QSSF-1/8-6-B	10
	7	8	M16x1	27	7	4	6	10	9.8	19	19	30	153165	QSSF-1/8-8-B	10
G1/4	3	4	M12x1	27.5	9.5	4	6	12.3	9	17	14	24	190655	QSSF-1/4-4-B	10
	5	6	M14x1	28.7	9.5	4	6	12.3	10.2	17	17	27	153164	QSSF-1/4-6-B	10
	7	8	M16x1	30	9.5	4	6	13	9.8	19	19	34	153166	QSSF-1/4-8-B	10
	9	10	M20x1	32.7	9.5	5	7	13	11.1	24	24	57	153168	QSSF-1/4-10-B	10
G3/8	5	6	M14x1	30.9	11	4	6.5	14.5	10.2	21	17	36	190656	QSSF-3/8-6-B	10
	7	8	M16x1	31.5	11	4	6.5	14.5	9.8	21	19	38	153167	QSSF-3/8-8-B	10
	9	10	M20x1	34.2	11	5	7	14.5	11.1	24	24	57	153169	QSSF-3/8-10-B	10
	11	12	M22x1	36.8	11	6	7	14.5	12.4	24	27	66	153170	QSSF-3/8-12-B	10
G1/2	11	12	M22x1	40.1	14	6	7	17.8	12.4	24	27	70	153171	QSSF-1/2-12-B	1
	15	16	M27x1.5	42.6	14	9	8.5	17.3	15.4	29	32	116	190657	QSSF-1/2-16-B	1

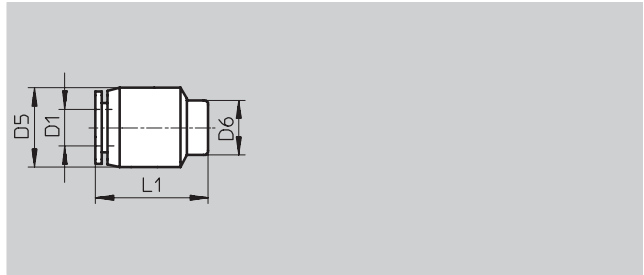
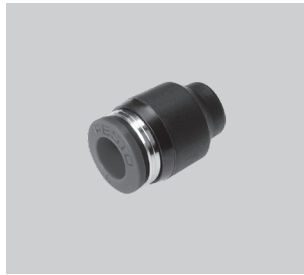
1) 最少販売単位

ワンタッチコネクタ QS (スタンダード)

テクニカルデータ

FESTO

キャップ QSC



外形寸法と型式データ

チューブ外径 D1	D5 ∅	D6 ∅	L1	質量 [g]	製品番号 型式	PU ¹⁾
4	10	7	16.5	2.5	★153262 QSC-4	10
					130704 QSC-4-100	100
6	13	9	18.5	3.5	★153263 QSC-6	10
					130705 QSC-6-100	100
8	15	11	20	5	★153264 QSC-8	10
					130706 QSC-8-50	50
10	18	13	22.5	8	★153265 QSC-10	10
					130707 QSC-10-50	50
12	21.5	16	23	11.5	★153266 QSC-12	10
					130708 QSC-12-20	20

1) 最少販売単位

Festo core product range

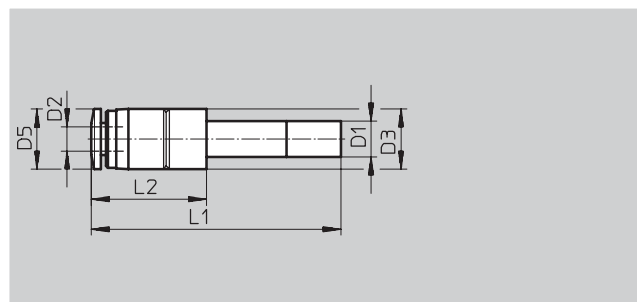
★受注後、24時間以内に出荷可能
☆在庫から5日以内に出荷可能

ワンタッチコネクタ QS (スタンダード)

FESTO

テクニカルデータ

レギュサ QS-__H



外形寸法と型式データ

スリーブ径φ	有効径	チューブ外径	D3 φ	D5 φ	L1	L2	質量	製品番号 型式	PU ¹⁾
D1	[mm]	D2					[g]		
6	2.5	4	10	9.9	37.7	15.2	2.9	★153041 QS-6H-4	10
								130695 QS-6H-4-100	100
8	2.4	4	12.5	9.9	40.2	16.7	3.8	★130622 QS-8H-4	10
8	3.8	6	12.5	11.8	40.8	17.3	4	★153042 QS-8H-6	10
								130696 QS-8H-6-50	50
10	3.8	6	12.5	11.8	43.8	18.8	4.5	★130623 QS-10H-6	10
10	5.4	8	14.5	13.8	43.7	18.7	5.8	★153043 QS-10H-8	10
								130697 QS-10H-8-50	50
12	3.8	6	14.5	11.8	48.8	19.8	6.0	★132981 QS-12H-6	10
12	5.4	8	14.5	13.8	49.7	20.7	6.7	★130624 QS-12H-8	10
								★153044 QS-12H-10	10
12	6.3	10	17.5	16.8	50	21	9.6	130698 QS-12H-10-20	20

1) 最少販売単位

Festo core product range

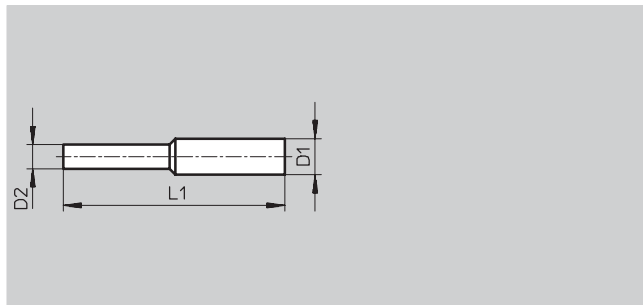
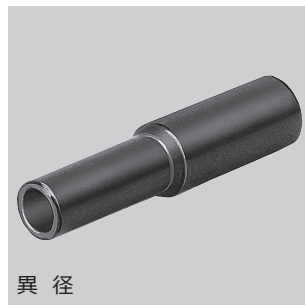
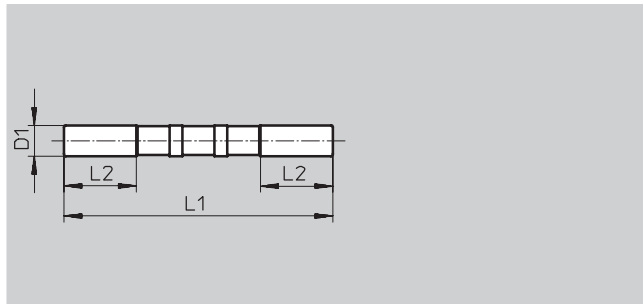
★受注後、24時間以内に出荷可能
☆在庫から5日以内に出荷可能

ワンタッチコネクタ QS (スタンダード)

テクニカルデータ

FESTO

ニップル QSH



異 径

外形寸法と型式データ

スリーブ径φ D1	有効径 [mm]	スリーブ径φ D2	L1	L2	質 量 [g]	製品番号 型 式	PU ¹⁾
4	2.5	-	34.8	11.3	0.5	153251 QSH-4	10
						130723 QSH-4-100	100
6	4	-	38.2	11.3	0.5	153252 QSH-6	10
						130724 QSH-6-100	100
8	6	-	41.4	12.1	1	153253 QSH-8	10
						130725 QSH-8-50	50
10	7.5	-	46.2	13	1.5	153254 QSH-10	10
						130726 QSH-10-50	50
12	9	-	52.8	17.5	3	153255 QSH-12	10
						130727 QSH-12-20	20
16	11	-	55.6	18	4	153256 QSH-16	1
異 径							
6	2.3	4	36.7	-	0.5	153257 QSH-6-4	10
						130718 QSH-6-4-100	100
8	2.3	4	41.1	-	0.9	130625 QSH-8-4	10
						153258 QSH-8-6	10
							130719 QSH-8-6-50
10	3.8	6	43.7	-	1.4	130626 QSH-10-6	10
						153259 QSH-10-8	10
							130720 QSH-10-8-50
12	4.9	8	47.5	-	2.1	130627 QSH-12-8	10
						153260 QSH-12-10	10
							130721 QSH-12-10-20
16	7.8	12	54.4	-	4.2	153261 QSH-16-12	1
						130722 QSH-16-12-20	20

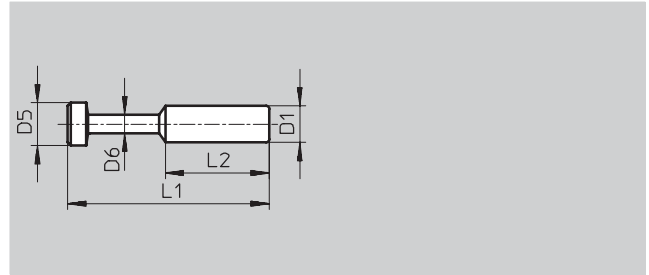
1) 最少販売単位

ワンタッチコネクタ QS (スタンダード)

FESTO

テクニカルデータ

プラグ QSC-__H



外形寸法と型式データ							
スリーブ径φ	D5 ∅	D6 ∅	L1	L2	質量 [g]	製品番号 型式	PU ¹⁾
D1							
4	5	3	28	15	0.5	★153267 QSC-4H 130699 QSC-4H-100	10 100
6	7	3	33	17	0.5	★153268 QSC-6H 130700 QSC-6H-100	10 100
8	9	4	37	18	1	★153269 QSC-8H 130701 QSC-8H-50	10 50
10	11	5	42	20.5	2	★153270 QSC-10H 130702 QSC-10H-50	10 50
12	13	6	44	23	2.5	★153271 QSC-12H 130703 QSC-12H-20	10 20
16	17	8	46	24	4	★153272 QSC-16H	1

1) 最少販売単位

Festo core product range

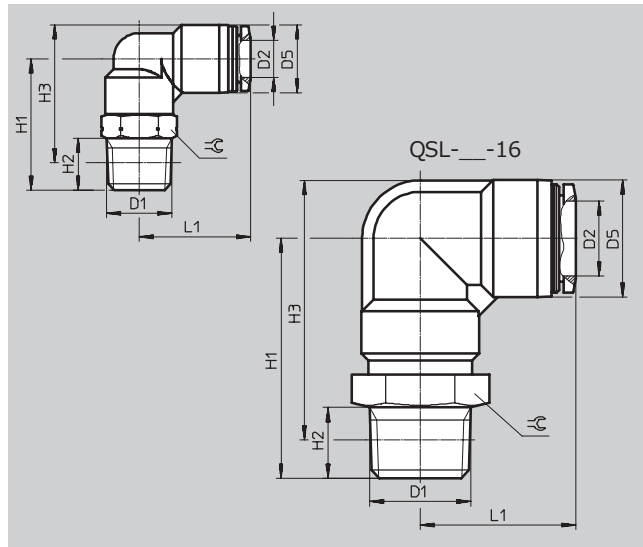
★受注後、24時間以内に出荷可能
☆在庫から5日以内に出荷可能

ワンタッチコネクタ QS (スタンダード)

テクニカルデータ

FESTO

エルボ QSL



外形寸法と型式データ												
接続ポート径	有効径	チューブ外径	D5 ∅	H1	H2	H3	L1	ねじ	質量	製品番号 型式		PU ¹⁾
D1	[mm]	D2							[g]			
Rねじ												
R1/8	2.8	4	10	22	8	23	18.7	10	10	★153045	QSL-1/8-4	10
										130728	QSL-1/8-4-100	100
	4.2	6	12.5	22.5	8	24.8	20.3	10	11	★153046	QSL-1/8-6	10
										130729	QSL-1/8-6-100	100
R1/4	6	8	14.5	24	8	27.3	22.7	12	14	★153048	QSL-1/8-8	10
										130730	QSL-1/8-8-50	50
	6	10	17.5	25	8	29.8	25.5	12	18	★190658	QSL-1/8-10	10
										★190659	QSL-1/4-4	10
R1/4	4.3	6	12.5	28	11	28.2	21.8	14	19	★153047	QSL-1/4-6	10
										130731	QSL-1/4-6-100	100
	6.7	8	14.5	28	11	29.2	23.7	14	20	★153049	QSL-1/4-8	10
										130732	QSL-1/4-8-50	50
	8	10	17.5	28.5	11	31.2	26	14	23	★153051	QSL-1/4-10	10
										130733	QSL-1/4-10-50	50
R3/8	8	12	21	29.8	11	34.2	29	14	27	★164981	QSL-1/4-12	10
										130734	QSL-1/4-12-20	20
	4.3	6	12.5	31.5	12	31.4	23.8	17	30	★190660	QSL-3/8-6	10
	6.7	8	14.5	31	12	31.9	24.7	17	31	★153050	QSL--3/8-8	10
										130735	QSL--3/8-8-50	50
	8.3	10	17.5	32	12	34.4	27	17	34	★153052	QSL--3/8-10	10
R1/2										130736	QSL--3/8-10-20	20
	10	12	21	32.5	12	36.7	29.7	17	38	★153053	QSL--3/8-12	10
										130737	QSL--3/8-12-20	20
	11	16	25	47	11	53.2	33.1	22	74	★164958	QSL--3/8-16	1
	8.3	10	17.5	36	15	36.6	27.5	21	57	★190661	QSL-1/2-10	1
										133192	QSL-1/2-10-50	50
R1/2	10.3	12	21	36.5	15	38.8	30.7	21	61	★153054	QSL-1/2-12	1
										130738	QSL-1/2-12-20	20
	13	16	25	51	15	55.3	33.1	22	79	★153055	QSL-1/2-16	1
										130739	QSL-1/2-16-20	20

1) 最少販売単位

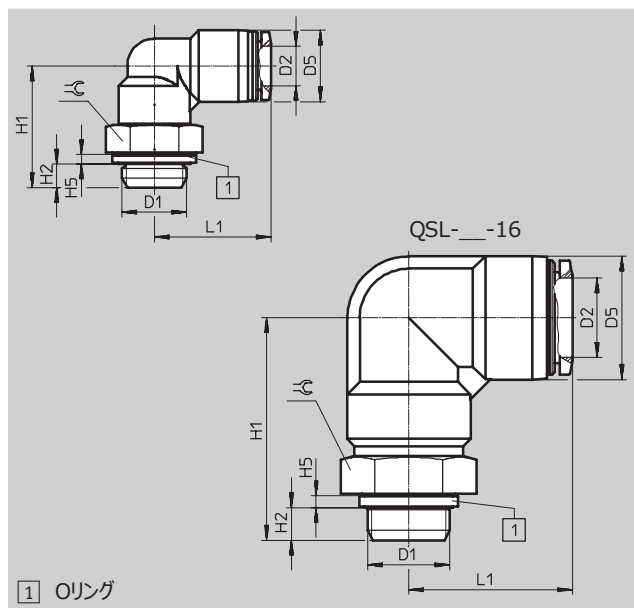
Festo core product range ★受注後、24時間以内に出荷可能
 ☆在庫から5日以内に出荷可能

ワンタッチコネクタ QS (スタンダード)

テクニカルデータ

FESTO

エルボ QSL



外形寸法と型式データ

接続ポート径 D1	有効径 [mm]	チューブ外径 D2	D5 Ø	H1	H2	H5	L1	≒	質量 [g]	製品番号	型式	PU ¹⁾
Gねじ (Oリング付)												
G1/8	2.8	4	10	21.1	4.2	1.9	18.7	13	13	★186116	QSL-G1/8-4	10
										132048	QSL-G1/8-4-100	100
	4.2	6	12.5	21.6	4.2	1.9	20.3	13	14	★186117	QSL-G1/8-6	10
										132049	QSL-G1/8-6-100	100
	6	8	14.5	22.1	4.2	1.9	22.7	13	15	★186119	QSL-G1/8-8	10
										132050	QSL-G1/8-8-50	50
G1/4	4.3	6	12.5	24.7	4.8	1.9	21.8	17	21	★186118	QSL-G1/4-6	10
										132051	QSL-G1/4-6-100	100
	6.7	8	14.5	24.7	4.8	1.9	23.7	17	23	★186120	QSL-G1/4-8	10
										132052	QSL-G1/4-8-50	50
	8	10	17.5	25.2	4.8	1.9	26	17	26	★186122	QSL-G1/4-10	10
										132053	QSL-G1/4-10-50	50
	8	12	21	26.5	4.8	1.9	29	17	29	★186351	QSL-G1/4-12	10
										132054	QSL-G1/4-12-20	20
G3/8	6.7	8	14.5	27.2	5.8	2.4	24.7	19	30	★186121	QSL-G3/8-8	10
										132055	QSL-G3/8-8-50	50
	8.3	10	17.5	28.2	5.8	2.4	27	19	33	★186123	QSL-G3/8-10	10
										132056	QSL-G3/8-10-20	20
	10	12	21	28.7	5.8	2.4	29.7	19	37	★186124	QSL-G3/8-12	10
										132057	QSL-G3/8-12-20	20
G1/2	11	16	25	44.2	5.8	2.4	33.1	24	77	★186348	QSL-G3/8-16	1
	10.3	12	21	32.2	6.8	2.4	30.7	24	67	★186125	QSL-G1/2-12	1
										132058	QSL-G1/2-12-20	20
	13	16	25	45.2	6.8	2.4	33.1	24	75	★186126	QSL-G1/2-16	1
										132059	QSL-G1/2-16-20	20

1) 最少販売単位

Festo core product range

★受注後、24時間以内に出荷可能

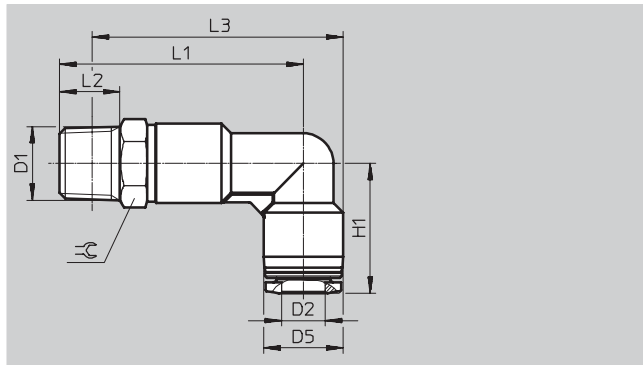
☆在庫から5日以内に出荷可能

ワンタッチコネクタ QS (スタンダード)

テクニカルデータ

FESTO

ロングエルボ QSL



外形寸法と型式データ												
接続ポート径	有効径	チューブ外径	D5	H1	L1	L2	L3	≒	質量	製品番号	型式	PU ¹⁾
D1	[mm]	D2	∅						[g]			
Rねじ												
R1/8	2.8	4	10	18.7	34	8	35	10	11	★153076	QSL-1/8-4	10
	4.3	6	12.5	20.3	37	8	39.3	10	13	★153077	QSL-1/8-6	10
	6	8	14.5	22.7	40.5	8	43.8	12	16	★153079	QSL-1/8-8	10
R1/4	2.8	4	10	20.7	41	11	40	14	19	★190662	QSL-1/4-4	10
	4.3	6	12.5	21.8	42.5	11	42.7	14	20	★153078	QSL-1/4-6	10
	6.7	8	14.5	23.7	44.5	11	45.7	14	22	★153080	QSL-1/4-8	10
	8	10	17.5	26	48	11	50.7	14	26	★153082	QSL-1/4-10	10
R3/8	4.3	6	12.5	23.8	46	12	45.9	17	33	★190663	QSL-3/8-6	10
	6.7	8	14.5	24.7	47.5	12	48.4	17	35	★153081	QSL-3/8-8	10
	8.3	10	17.5	27	51.5	12	53.9	17	38	★153083	QSL-3/8-10	10
	10	12	21	29.7	55.5	12	59.7	17	42	★153084	QSL-3/8-12	10
R1/2	8.3	10	17.5	27	55.5	15	56.1	21	63	★190664	QSL-1/2-10	1
	10.3	12	21	29.7	59.5	15	61.8	21	68	★153085	QSL-1/2-12	1

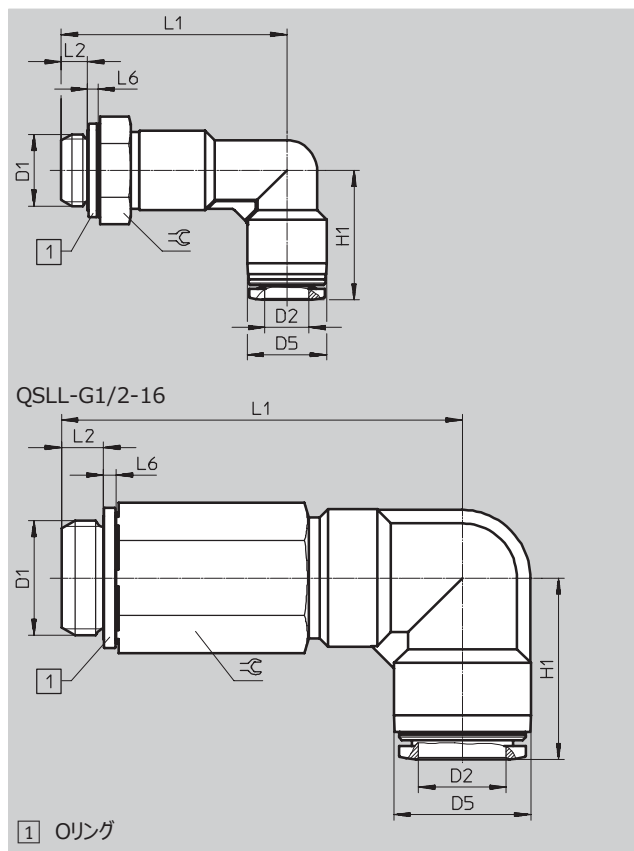
1) 最少販売単位

ワンタッチコネクタ QS (スタンダード)

FESTO

テクニカルデータ

ロングエルボ QSLL



外形寸法と型式データ												
接続ポート径	有効径	チューブ外径	D5	H1	L1	L2	L6	≒	質量	製品番号	型式	PU ¹⁾
D1	[mm]	D2	∅						[g]			
Gねじ (Oリング付)												
G1/8	2.8	4	10	18.7	33.1	4.2	1.9	13	14	186127	QSLL-G1/8-4	10
										133015	QSLL-G1/8-4-100	100
	4.3	6	12.5	20.3	36.1	4.2	1.9	13	15	186128	QSLL-G1/8-6	10
										133016	QSLL-G1/8-6-100	100
	6	8	14.5	22.7	38.6	4.2	1.9	13	17	186130	QSLL-G1/8-8	10
										133017	QSLL-G1/8-8-100	100
G1/4	4.3	6	12.5	21.8	39.2	4.8	1.9	17	25	186129	QSLL-G1/4-6	10
	6.7	8	14.5	23.7	41.2	4.8	1.9	17	27	186131	QSLL-G1/4-8	10
	8	10	17.5	26	44.7	4.8	1.9	17	31	186133	QSLL-G1/4-10	10
	8	12	21	29	49.5	4.8	1.9	17	35	132596	QSLL-G1/4-12	1
G3/8	6.7	8	14.5	24.7	43.7	5.8	2.4	19	34	186132	QSLL-G3/8-8	10
	8.3	10	17.5	27	47.7	5.8	2.4	19	37	186134	QSLL-G3/8-10	10
	10	12	21	29.7	51.7	5.8	2.4	19	41	186135	QSLL-G3/8-12	10
G1/2	10.3	12	21	29.7	55.2	6.8	2.4	24	75	186136	QSLL-G1/2-12	1
	13	16	25	33.1	72.2	6.8	2.4	24	158	190665	QSLL-G1/2-16	1

1) 最少販売単位

ワンタッチコネクタ QS (スタンダード)

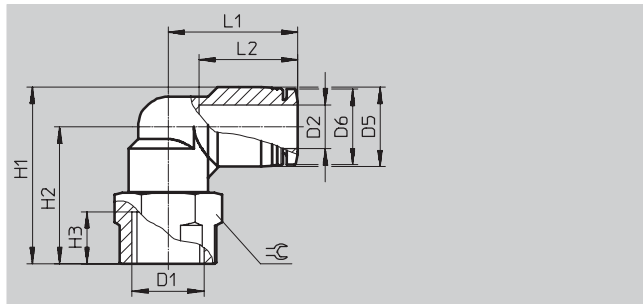
テクニカルデータ

FESTO

メスエルボ QSLF



Gねじ



外形寸法と型式データ														
接続ポート径	有効径	チューブ外径	D5 ∅	D6 ∅	H1	H2	H3	L1	L2	≡C	質量	製品番号	型式	PU ¹⁾
D1	[mm]	D2									[g]			
Gねじ														
G1/8	2.8	4	10	9.9	25	20	7	18.7	14.9	14	14	★153273	QSLF-1/8-4-B	10
	4.2	6	12.5	11.8	26.8	20.5	7	20.3	17	14	15	★153274	QSLF-1/8-6-B	10
	6	8	14.5	13.8	28.3	21	7	22.7	18.1	14	16	★153276	QSLF-1/8-8-B	10
G1/4	4.3	6	12.5	11.8	31.3	25	9.5	21.8	17	17	22	★153275	QSLF-1/4-6-B	10
	6.7	8	14.5	13.8	32.3	25	9.5	23.7	18.1	17	24	★153277	QSLF-1/4-8-B	10
	8	10	17.5	16.8	34.3	25.5	9.5	26	20.2	17	27	★153279	QSLF-1/4-10-B	10
G3/8	6.7	8	14.5	13.8	34.8	27.5	11	24.7	18.1	21	33	★153278	QSLF-3/8-8-B	10
	8.3	10	17.5	16.8	37.3	28.5	11	27	20.2	21	36	★153280	QSLF-3/8-10-B	10

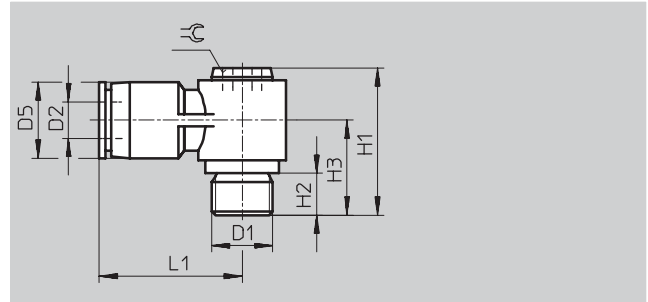
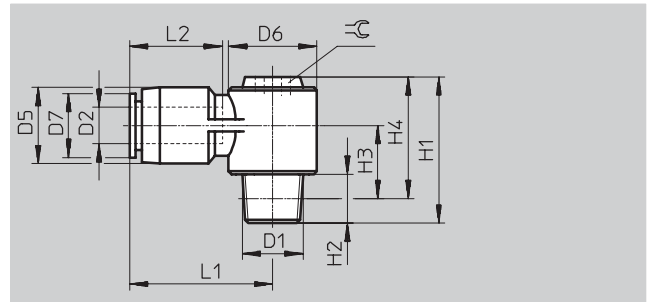
1) 最少販売単位

ワンタッチコネクタ QS (スタンダード)

テクニカルデータ

FESTO

六角穴付エルボ QSLV-__-I



外形寸法と型式データ

接続ポート径	有効径	チューブ外径	D5 ∅	D6 ∅	D7 ∅	H1	H2	H3	H4	L1	L2	≡	質量 [g]	製品番号	型式	PU ¹⁾
D1	[mm]	D2														
Rねじ																
R1/8	3	6	13	14.3	11.8	24	8	11.5	20	23.7	17	5	15	153097	QSLV-1/8-6-I	10
	4.2	8	14	17.9	13.8	27	8	12	23	26.7	18.1	8	22	153099	QSLV-1/8-8-I	10
R1/4	3.1	6	13	14.3	11.8	27	11	12.5	21	23.7	17	5	22	153098	QSLV-1/4-6-I	10
	4	8	14	17.9	13.8	30	11	13	24	26.7	18.1	8	28	153100	QSLV-1/4-8-I	10
	5.4	10	18	21.3	16.8	34	11	15	28	30.7	20.7	10	40	153102	QSLV-1/4-10-I	10
R3/8	4.2	8	14	17.9	13.8	31	12	13.7	24.7	26.7	18.1	8	37	153101	QSLV-3/8-8-I	10
	5.4	10	18	21.3	16.8	35	12	15.7	28.7	30.7	20.7	10	49	153103	QSLV-3/8-10-I	10
	6.9	12	21	26.3	19.8	39	12	17.7	32.7	36.4	23.4	12	68	153104	QSLV-3/8-12-I	10
R1/2	6.4	12	21	26.3	19.8	42	15	18.8	33.8	36.4	23.4	12	85	153105	QSLV-1/2-12-I	1
Gねじ																
G1/8	3	6	13	-	-	23	5.1	14.5	-	23.7	-	5	15	186148	QSLV-G1/8-6-I	10
	4.2	8	14	-	-	26	5.1	15	-	26.7	-	8	22	186150	QSLV-G1/8-8-I	10
G1/4	3.1	6	13	-	-	23.5	5.6	15	-	23.7	-	5	19	186149	QSLV-G1/4-6-I	10
	4	8	14	-	-	26.5	5.6	15.5	-	26.7	-	8	25	186151	QSLV-G1/4-8-I	10
	5.4	10	18	-	-	30.5	5.6	17.5	-	30.7	-	10	38	186153	QSLV-G1/4-10-I	10
G3/8	4.2	8	14	-	-	28	6.6	17	-	26.7	-	8	33	186152	QSLV-G3/8-8-I	10
	5.4	10	18	-	-	32	6.6	19	-	30.7	-	10	45	186154	QSLV-G3/8-10-I	10
	6.9	12	21	-	-	36	6.6	21	-	36.4	-	12	65	186155	QSLV-G3/8-12-I	10
G1/2	6.4	12	21	-	-	37	7.6	22	-	36.4	-	12	75	186156	QSLV-G1/2-12-I	1

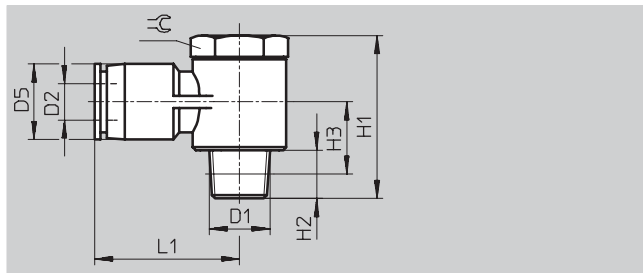
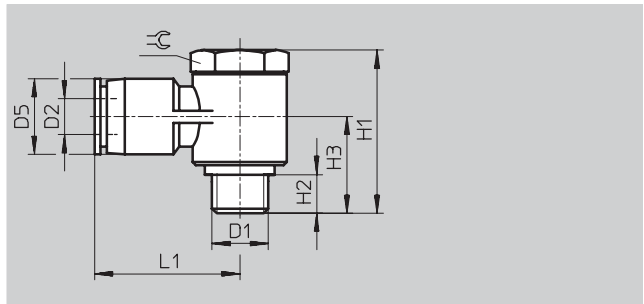
1) 最少販売単位

ワンタッチコネクタ QS (スタンダード)

テクニカルデータ

FESTO

ユニバーサルエルボ QSLV



外形寸法と型式データ

接続ポート径	有効径	チューブ外径	D5 ∅	H1	H2	H3	L1	≒	質量	製品番号	型式	PU ¹⁾
D1	[mm]	D2							[g]			
M5	1.6	6	12.5	17.7	3.5	10.9	23.1	8	8.2	★190666	QSLV-M5-6	10
Rねじ												
R1/8	2.4	4	10	27	8	12	22.5	14	20	★153086	QSLV-1/8-4	10
										130749	QSLV-1/8-4-100	100
	3.7	6	12.5	27	8	12	24	14	35.5	★153087	QSLV-1/8-6	10
										130750	QSLV-1/8-6-100	100
R1/4	4.4	8	14.5	27	8	12	26	14	37	★153089	QSLV-1/8-8	10
										130751	QSLV-1/8-8-50	50
	3.8	6	12.5	31.5	11	13.5	27	17	32.5	★153088	QSLV-1/4-6	10
										130752	QSLV-1/4-6-100	100
R1/4	5	8	14.5	31.5	11	13.5	28.5	17	59.5	★153090	QSLV-1/4-8	10
										130753	QSLV-1/4-8-50	50
	5.4	10	17.5	31.5	11	14.5	30.5	17	62.5	★153092	QSLV-1/4-10	10
										130754	QSLV-1/4-10-50	50
R3/8	5.2	8	14.5	36	12	15.5	30.5	21	54.5	★153091	QSLV-3/8-8	10
	6.3	10	17.5	36	12	15.5	33	21	66	★153093	QSLV-3/8-10	10
	7.1	12	21	36	12	17	35	21	97.5	★153094	QSLV-3/8-12	10
R1/2	8	12	21	40.5	15	16.5	38	24	100	★153095	QSLV-1/2-12	1
	8.9	16	25	48.5	15	22	36.5	24	115	★153096	QSLV-1/2-16	1

1) 最少販売単位

Festo core product range

★受注後、24時間以内に出荷可能

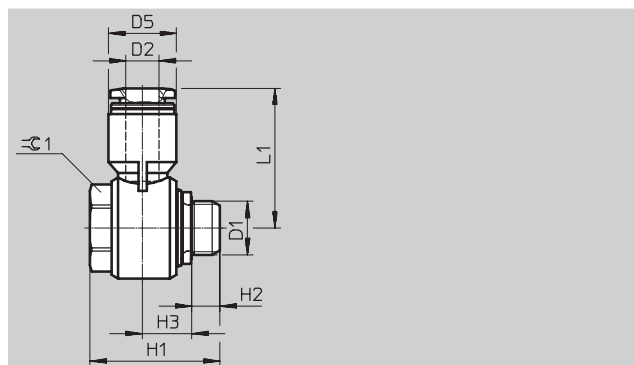
☆在庫から5日以内に出荷可能

ワンタッチコネクタ QS (スタンダード)

FESTO

テクニカルデータ

ユニバーサルエルボ QSLV



外形寸法と型式データ												
接続ポート径	有効径	チューブ外径	D5	H1	H2	H3	L1	± 0.1	質量	製品番号	型式	PU ¹⁾
D1	[mm]	D2	∅						[g]			
Gねじ												
G1/8	2.3	4	10	23.7	5.1	8.7	23.4	14	22	★186137	QSLV-G1/8-4	10
										132060	QSLV-G1/8-4-100	100
	3.5	6	12.4	23.7	5.1	9	25.5	14	23	★186138	QSLV-G1/8-6	10
										132061	QSLV-G1/8-6-100	100
	4	8	14.4	23.7	5.1	10	28.4	14	25	★186140	QSLV-G1/8-8	10
										132062	QSLV-G1/8-8-50	50
G1/4	3.7	6	14.5	28.6	5.6	10.4	29	19	44	★186139	QSLV-G1/4-6	10
										132063	QSLV-G1/4-6-100	100
	4.9	8	14.5	28.6	5.6	10.4	28.9	19	45	★186141	QSLV-G1/4-8	10
										132064	QSLV-G1/4-8-50	50
	5.3	10	17.6	28.6	5.6	11.7	31.2	19	48	★186143	QSLV-G1/4-10	10
										132065	QSLV-G1/4-10-50	50
G3/8	5.4	8	14.4	33.1	6.6	12.6	31	24	71	★186142	QSLV-G3/8-8	10
	6.4	10	17.6	33.1	6.6	12.6	33.6	24	74	★186144	QSLV-G3/8-10	10
	6.4	12	21	33.1	6.6	14.3	36.4	24	77	★186145	QSLV-G3/8-12	10
G1/2	7	12	21	34	7.6	14.3	37.9	27	99	★186146	QSLV-G1/2-12	1
	8.1	16	25	43.1	7.6	17.2	38.1	27	115	★186147	QSLV-G1/2-16	1

1) 最少販売単位

Festo core product range

★受注後、24時間以内に出荷可能

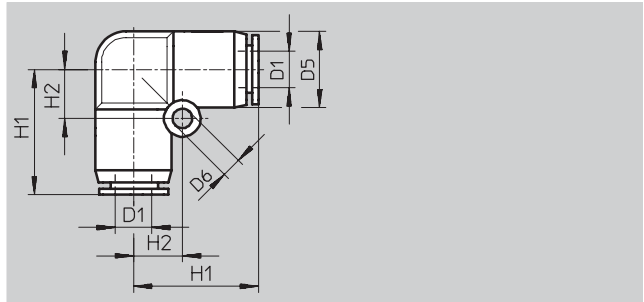
☆在庫から5日以内に出荷可能

ワンタッチコネクタ QS (スタンダード)

テクニカルデータ

FESTO

ユニオンエルボ QSL



外形寸法と型式データ

チューブ外径 D1	有効径 [mm]	D5 ∅	D6 ∅	H1	H2	質量 [g]	製品番号 型式	PU ¹⁾
4	2.3	10	3.2	16.9	6.5	5.1	★153070 QSL-4	10
							130740 QSL-4-100	100
6	3.6	12.5	3.2	20.1	8	7.3	★153071 QSL-6	10
							130741 QSL-6-100	100
8	4.6	15	4.2	22.4	10	11	★153072 QSL-8	10
							130742 QSL-8-50	50
10	6.2	17.5	4.2	26.2	12	17	★153073 QSL-10	10
							130743 QSL-10-50	50
12	7.7	21	4.2	29.4	14	25	★153074 QSL-12	10
							130744 QSL-12-20	20
16	10.8	25	4.2	33.1	12	31	★153075 QSL-16	1
							133194 QSL-16-20	20

1) 最少販売単位

Festo core product range

★受注後、24時間以内に出荷可能

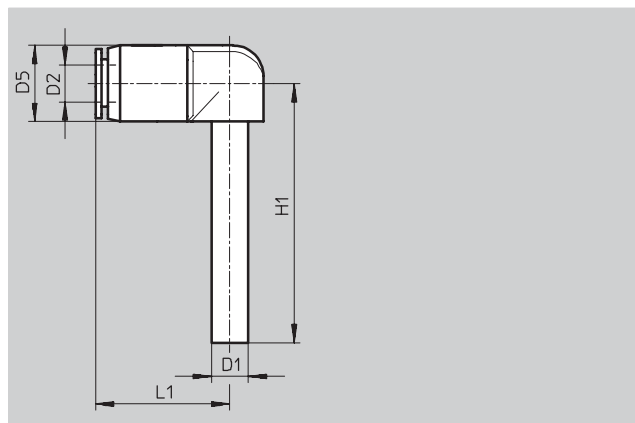
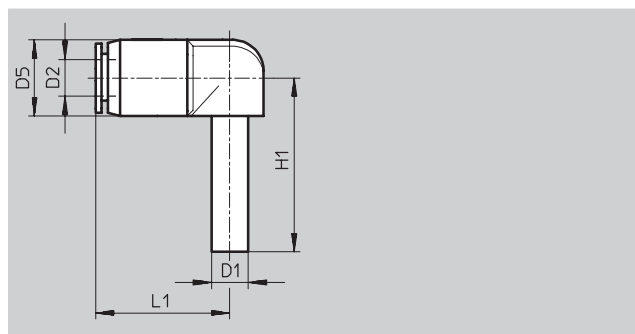
☆在庫から5日以内に出荷可能

ワンタッチコネクタ QS (スタンダード)

FESTO

テクニカルデータ

ソケットエルボ QSL-__H



ロングワンタッチスリーブ

外形寸法と型式データ

スリーブ径 D1	有効径 [mm]	チューブ外径 D2	D5 Ø	H1	L1	質量 [g]	製品番号 型式	PU ¹⁾
4	2	4	10	25	16.8	2.7	★153056 QSL-4H	10
							130745 QSL-4H-100	100
6	3.2	6	12.5	28.5	19.8	3.9	★153057 QSL-6H	10
							130746 QSL-6H-100	100
8	4.7	8	14.5	30.7	21.8	5.7	★153058 QSL-8H	10
							130747 QSL-8H-50	50
10	5.7	10	17.5	33.7	24.9	9.6	★153059 QSL-10H	10
							130748 QSL-10H-50	50
12	6.8	12	21	39	28.9	15	★153060 QSL-12H	10
異径								
6	2.4	4	12.5	28.5	17.7	3.6	★153061 QSL-6H-4	10
8	3.5	6	14.5	30.7	21.9	5.2	★153062 QSL-8H-6	10
10	4.9	8	17.5	33.7	24.6	8	★153063 QSL-10H-8	10
12	6.1	10	21	39	28.7	14	★153064 QSL-12H-10	10
ロングワンタッチスリーブ								
4	2	4	10	36	16.8	2.8	★153065 QSL-4HL	10
6	3.1	6	12.5	42	19.8	4.2	★153066 QSL-6HL	10
8	4.5	8	14.5	46.7	21.8	6.2	★153067 QSL-8HL	10
10	5.6	10	17.5	51.7	24.9	11	★153068 QSL-10HL	10
12	6.7	12	21	59.5	28.95	16	★153069 QSL-12HL	10

1) 最少販売単位

Festo core product range

★受注後、24時間以内に出荷可能

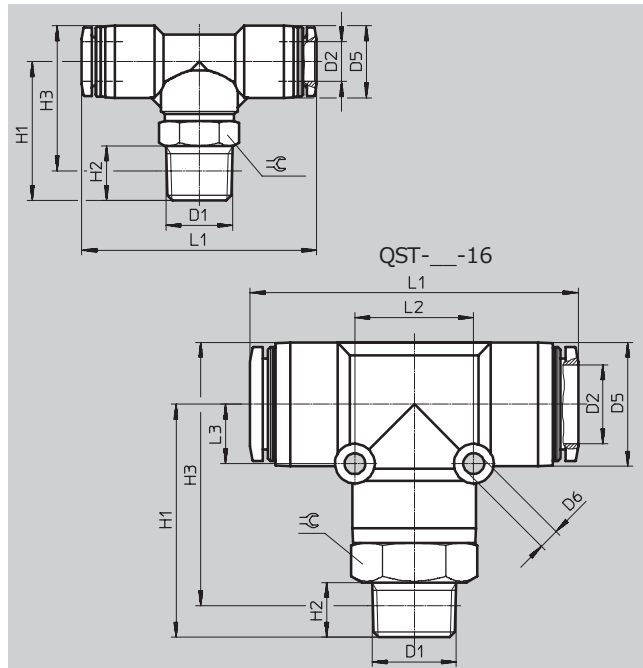
☆在庫から5日以内に出荷可能

ワンタッチコネクタ QS (スタンダード)

テクニカルデータ

FESTO

タイプ QST



外形寸法と型式データ

接続ポート径 D1	有効径 [mm]	チューブ外径 D2	D5 ∅	D6 ∅	H1	H2	H3	L1	L2	L3	≒	質量 [g]	製品番号	型式	PU ¹⁾
Rねじ															
R1/8	2.8	4	10	-	22	8	23	37.4	-	-	10	13	★153106	QST-1/8-4	10
													130793	QST-1/8-4-100	100
	4.2	6	12.5	-	22.5	8	24.8	40.5	-	-	10	14	★153107	QST-1/8-6	10
													130794	QST-1/8-6-100	100
R1/4	6	8	14.5	-	24	8	27.3	45.4	-	-	12	19	★153109	QST-1/8-8	10
													130795	QST-1/8-8-50	50
	6	10	17.5	-	25	8	29.8	51	-	-	12	25	★190667	QST-1/8-10	10
													★190668	QST-1/4-4	10
R1/4	4.3	6	12.5	-	28	11	28.2	43.5	-	-	14	22	★153108	QST-1/4-6	10
													130796	QST-1/4-6-100	100
	6.7	8	14.5	-	28	11	29.2	47.4	-	-	14	25	★153110	QST-1/4-8	10
													130797	QST-1/4-8-50	50
R1/4	8	10	17.5	-	28.5	11	31.2	52	-	-	14	31	★153112	QST-1/4-10	10
													130798	QST-1/4-10-50	50
	8	12	21	-	29.8	11	34.2	57.9	-	-	14	38	★190669	QST-1/4-12	10
R3/8	4.3	6	12.5	-	31.5	12	31.4	47.5	-	-	17	33	★190670	QST-3/8-6	10
													★153111	QST-3/8-8	10
	6.7	8	14.5	-	31	12	31.9	49.4	-	-	17	35	130799	QST-3/8-8-50	50
													★153113	QST-3/8-10	10
R3/8	8.3	10	17.5	-	32	12	34.4	54	-	-	17	42	130800	QST-3/8-10-20	20
													★153114	QST-3/8-12	10
	10	12	21	-	32.5	12	36.7	59.4	-	-	17	48	130801	QST-3/8-12-20	20
													★164959	QST-3/8-16	1
R1/2	11	16	25	4.2	47	11	53.2	66.2	24	12	22	89			
	8.3	10	17.5	-	36	15	36.6	55	-	-	21	65	★190672	QST-1/2-10	1
	10.3	12	21	-	36.5	15	38.8	61.4	-	-	21	72	★153115	QST-1/2-12	1
R1/2	13	16	25	4.2	51	15	55.3	66.2	24	12	22	93	★153116	QST-1/2-16	1

1) 最少販売単位

Festo core product range

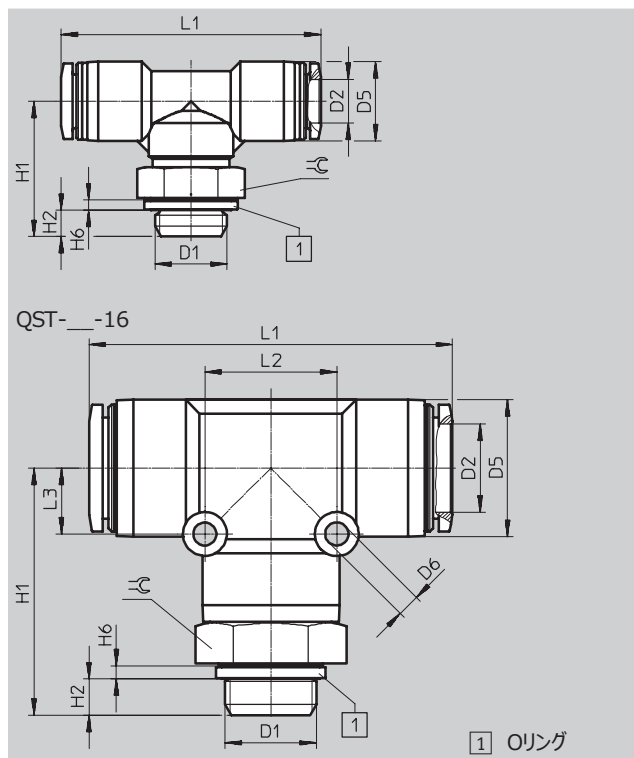
★受注後、24時間以内に出荷可能
☆在庫から5日以内に出荷可能

ワンタッチコネクタ QS (スタンダード)

FESTO

テクニカルデータ

ティ- QST



外形寸法と型式データ																
接続ポート径	有効径	チューブ外径	D5 ∅	D6 ∅	H1	H2	H6	L1	L2	L3	≡	質量	製品番号	型式	PU ¹⁾	
D1	[mm]	D2										[g]				
Gねじ (Oリング付)																
G1/8	2.8	4	10	-	21.1	4.2	1.9	37.4	-	-	13	15	186157	QST-G1/8-4	10	
													132066	QST-G1/8-4-100	100	
	4.2	6	12.5	-	21.6	4.2	1.9	40.5	-	-	13	17	186158	QST-G1/8-6	10	
													132067	QST-G1/8-6-100	100	
G1/4	6	8	14.5	-	22.1	4.2	1.9	45.4	-	-	13	19	186160	QST-G1/8-8	10	
													132068	QST-G1/8-8-50	50	
	4.3	6	12.5	-	24.7	4.8	1.9	43.5	-	-	17	24	186159	QST-G1/4-6	10	
													132069	QST-G1/4-6-100	100	
	6.7	8	14.5	-	24.7	4.8	1.9	47.4	-	-	17	27	186161	QST-G1/4-8	10	
G3/8													132070	QST-G1/4-8-50	50	
	8	10	17.5	-	25.2	4.8	1.9	52	-	-	17	33	186163	QST-G1/4-10	10	
													132071	QST-G1/4-10-50	50	
	8	12	21	-	26.5	4.8	1.9	57.9	-	-	17	43	132597	QST-G1/4-12	1	
G1/2	6.7	8	14.5	-	27.2	5.8	2.4	49.4	-	-	19	34	186162	QST-G3/8-8	10	
													132072	QST-G3/8-8-50	50	
	8.3	10	17.5	-	28.2	5.8	2.4	54	-	-	19	41	186164	QST-G3/8-10	10	
													132073	QST-G3/8-10-20	20	
	10	12	21	-	28.7	5.8	2.4	59.4	-	-	19	47	186165	QST-G3/8-12	10	
G1/2													132074	QST-G3/8-12-20	20	
	10.3	12	21	-	32.2	6.8	2.4	61.4	-	-	24	78	186349	QST-G3/8-16	1	
	13	16	25	4.2	45.2	6.8	2.4	66.2	24	12	24	95	186166	QST-G1/2-12	1	
													186167	QST-G1/2-16	1	

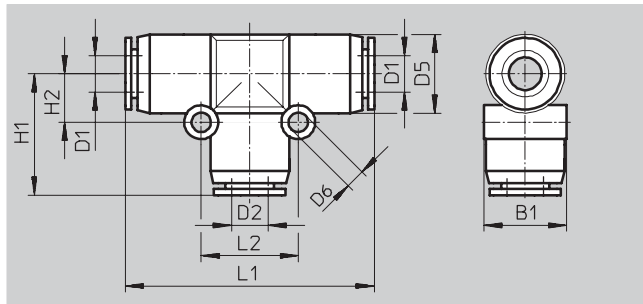
1) 最少販売単位

ワンタッチコネクタ QS (スタンダード)

テクニカルデータ

FESTO

ユニオンティー QST



外形寸法と型式データ													
チューブ外径	有効径	チューブ外径	D5	D6	B1	H1	H2	L1	L2	質量	製品番号	型式	PU ¹⁾
D1	[mm]	D2	∅	∅						[g]			
4	2.6	4	10	3.2	10.4	17.2	6.5	34.4	13	7.5	★153128	QST-4	10
											130802	QST-4-100	100
6	4	6	13	3.2	13.5	20.1	8	40.2	16	11	★153129	QST-6	10
											130803	QST-6-100	100
8	5	8	15	3.2	15.6	22.2	9	44.4	18	16	★153130	QST-8	10
											130804	QST-8-50	50
10	6.7	10	17.5	4.2	18.2	25.2	12	50.4	24	25	★153131	QST-10	10
											130805	QST-10-50	50
12	8.7	12	21	4.2	21.7	28.4	14	56.8	28	36	★153132	QST-12	10
											130806	QST-12-20	20
16	10.7	16	25	4.2	25.6	33.1	12	66.2	24	44	★153133	QST-16	1
異径													
6	2.3	4	13	3.2	13	19.5	8	40.1	16	11	★153134	QST-6-4	10
											130820	QST-6-4-100	100
8	2.3	4	14.5	3.2	15.1	21.7	9	44.4	18	14	★130613	QST-8-4	10
	3.5	6	14.5	3.2	15.1	22.3	9	44.4	18	14	★153135	QST-8-6	10
											130821	QST-8-6-50	50
10	3.7	6	17.5	4.2	18.2	25	12	50.4	24	22	★130614	QST-10-6	10
	4.9	8	17.5	4.2	18.2	24.9	12	50.4	24	23	★153136	QST-10-8	10
											130822	QST-10-8-50	50
12	5.1	8	21	4.2	21.7	27.7	14	56.8	28	32	★130615	QST-12-8	10
	6.1	10	21	4.2	21.7	28	14	56.8	28	34	★153137	QST-12-10	10
											130823	QST-12-10-20	20
16	7.6	12	25	4.2	25.7	33.2	12	66.2	24	45	★130616	QST-16-12	1

1) 最少販売単位

Festo core product range

★受注後、24時間以内に出荷可能

☆在庫から5日以内に出荷可能

ワンタッチコネクタ QS (スタンダード)

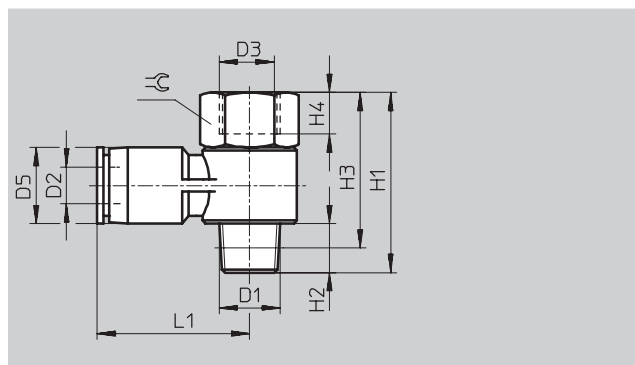
FESTO

テクニカルデータ

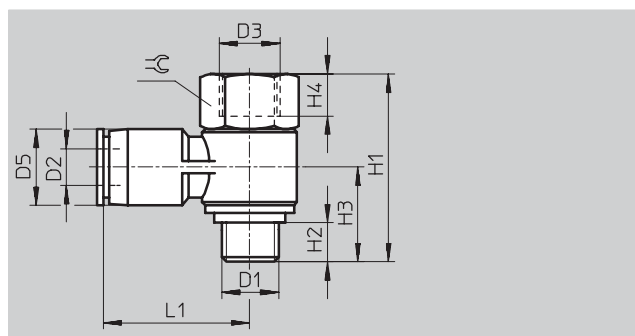
メスユニバーサルエルボ QSTF



Rねじ



Gねじ



外形寸法と型式データ

接続ポート径	有効径	チューブ外径	D3 ∅	D5 ∅	H1	H2	H3	H4	L1	≡	質量	製品番号	型式	PU ¹⁾
D1	[mm]	D2									[g]			
Rねじ														
R1/8	2.5	4	G1/8	10	32.5	8	28.5	7	22.2	14	22	153182	QSTF-1/8-4-B	1
	3.3	6	G1/8	12.5	32.5	8	28.5	7	24.2	14	23	153183	QSTF-1/8-6-B	1
	3.6	8	G1/8	14.5	32.5	8	28.5	7	26.2	14	25	153185	QSTF-1/8-8-B	1
R1/4	3.6	6	G1/4	12.5	38.5	11	32.5	9	26.8	17	37	153184	QSTF-1/4-6-B	1
	4.4	8	G1/4	14.5	38.5	11	32.5	9	28.2	17	39	153186	QSTF-1/4-8-B	1
	4.4	10	G1/4	18	38.5	11	32.5	9	30.5	17	42	153188	QSTF-1/4-10-B	1
R3/8	4.9	8	G3/8	14.5	44.5	12	38.2	11	30.2	21	61	153187	QSTF-3/8-8-B	1
	5.6	10	G3/8	18	44.5	12	38.2	11	32.5	21	64	153189	QSTF-3/8-10-B	1
	6	12	G3/8	21	44.5	12	38.2	11	35.2	21	67	153190	QSTF-3/8-12-B	1
R1/2	7.4	12	G1/2	21	52.2	13	44	14	38.2	24	101	153191	QSTF-1/2-12-B	1
Gねじ (Oリング付)														
G1/8	2.4	4	G1/8	10	26	5.1	13.8	7	23.4	14	20	186199	QSTF-G1/8-4	1
	3.2	6	G1/8	12.4	26	5.1	14.1	7	25.5	14	21	186200	QSTF-G1/8-6	1
	3.7	8	G1/8	14.4	26	5.1	15.1	7	28.4	14	23	186202	QSTF-G1/8-8	1
G1/4	3.7	6	G1/4	14.5	33.2	5.6	16	9	29	19	43	186201	QSTF-G1/4-6	1
	4.4	8	G1/4	14.5	33.2	5.6	16	9	28.9	19	44	186203	QSTF-G1/4-8	1
	4.9	10	G1/4	17.6	33.2	5.6	17.3	9	31.2	19	47	186205	QSTF-G1/4-10	1
G3/8	4.9	8	G3/8	14.4	38.1	6.6	19.2	10.5	31	24	71	186204	QSTF-G3/8-8	1
	5.8	10	G3/8	17.6	38.1	6.6	19.2	10.5	33.6	24	74	186206	QSTF-G3/8-10	1
	6	12	G3/8	21	38.1	6.6	20.9	10.5	36.4	24	77	186207	QSTF-G3/8-12	1
G1/2	7	12	G1/2	21	42.8	7.6	21.9	13	37.9	27	99	186208	QSTF-G1/2-12	1

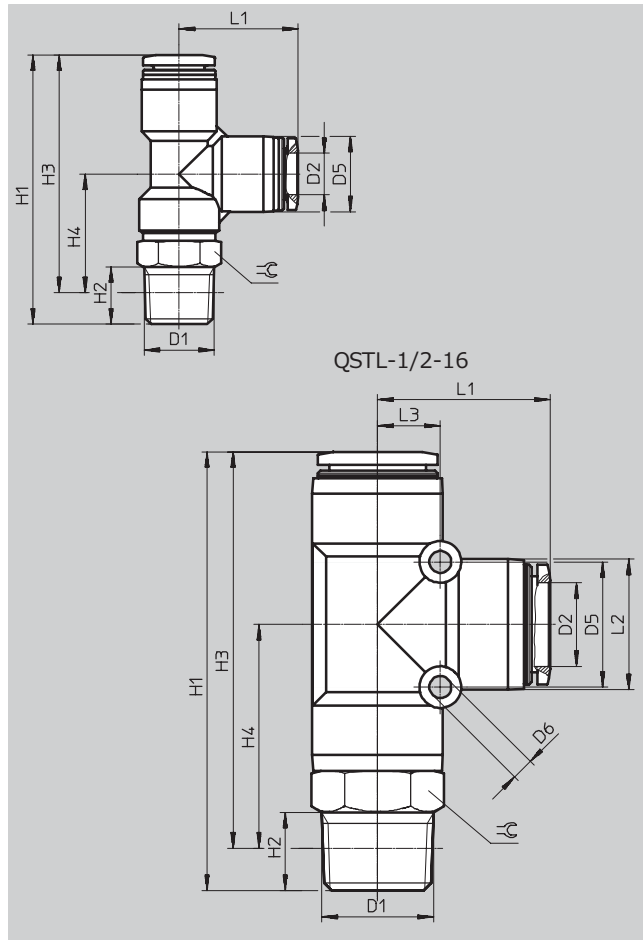
1) 最少販売単位

ワンタッチコネクタ QS (スタンダード)

テクニカルデータ

FESTO

ブランチティール QSTL



外形寸法と型式データ																
接続ポート径	有効径	チューブ外径	D5	D6	H1	H2	H3	H4	L1	L2	L3	≒	質量	製品番号	型式	PU ¹⁾
D1	[mm]	D2	∅	∅									[g]			
Rねじ																
R1/8	2.8	4	10	-	40.2	8	36.2	19	17.2	-	-	10	13	★153117	QSTL-1/8-4	10
														130824	QSTL-1/8-4-100	100
	4.3	6	12.5	-	43.3	8	39.3	18.8	20.5	-	-	10	14	★153118	QSTL-1/8-6	10
														130825	QSTL-1/8-6-100	100
	6	8	14.5	-	46.9	8	42.9	20	22.9	-	-	12	19	★153120	QSTL-1/8-8	10
														130826	QSTL-1/8-8-50	50
R1/4	4.3	6	12.5	-	48.8	11	42.7	22.2	20.5	-	-	14	22	★153119	QSTL-1/4-6	10
														130827	QSTL-1/4-6-100	100
	6.7	8	14.5	-	51.7	11	45.7	22.8	22.9	-	-	14	25	★153121	QSTL-1/4-8	10
														130828	QSTL-1/4-8-50	50
	8	10	17.5	-	54.7	11	48.7	22.5	26.2	-	-	14	31	★153123	QSTL-1/4-10	10
														130829	QSTL-1/4-10-50	50
R3/8	6.7	8	14.5	-	55.4	12	49.1	26.2	22.9	-	-	17	35	★153122	QSTL-3/8-8	10
	8.3	10	17.5	-	58.2	12	51.9	25.7	26.2	-	-	17	42	★153124	QSTL-3/8-10	10
	10	12	21	-	63.5	12	57.2	26.7	30.5	-	-	17	48	★153125	QSTL-3/8-12	10
R1/2	10.3	12	21	-	67.5	15	59.3	28.8	30.7	-	-	21	72	★153126	QSTL-1/2-12	1
	13	16	25	4.2	84.1	15	75.9	42.8	33.1	24	12	22	93	★153127	QSTL-1/2-16	1

1) 最少販売単位

Festo core product range

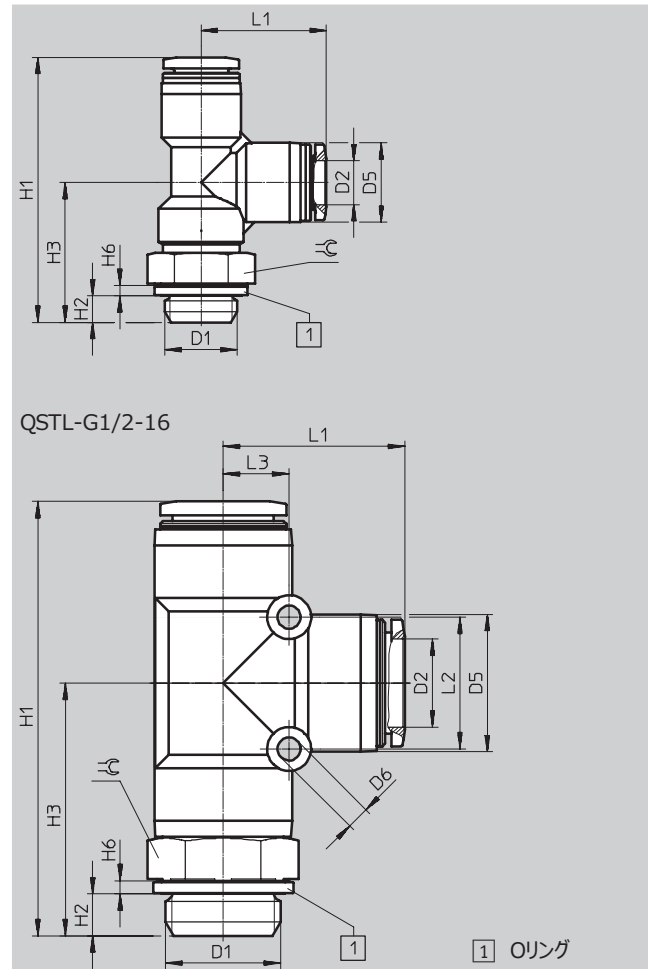
- ★受注後、24時間以内に出荷可能
- ☆在庫から5日以内に出荷可能

ワンタッチコネクタ QS (スタンダード)

テクニカルデータ

FESTO

ブランチティー QSTL



外形寸法と型式データ																	
接続ポート径	有効径	チューブ外径	D5 ∅	D6 ∅	H1	H2	H3	H6	L1	L2	L3	≒	質量	製品番号	型式	PU ¹⁾	
D1	[mm]	D2											[g]				
Gねじ (Oリング付)																	
G1/8	2.8	4	10	-	39.3	4.2	22.1	1.9	17.2	-	-	13	15	186168	QSTL-G1/8-4	10	
	4.3	6	12.5	-	42.4	4.2	21.9	1.9	20.5	-	-	13	17	132075	QSTL-G1/8-4-100	100	
														186169	QSTL-G1/8-6	10	
	6	8	14.5	-	45	4.2	22.1	1.9	22.9	-	-	13	19	132076	QSTL-G1/8-6-100	100	
														186171	QSTL-G1/8-8	10	
G1/4	4.3	6	12.5	-	45.5	4.8	25	1.9	20.5	-	-	17	24	132077	QSTL-G1/8-8-50	50	
														186170	QSTL-G1/4-6	10	
	6.7	8	14.5	-	48.4	4.8	25.5	1.9	22.9	-	-	17	27	132078	QSTL-G1/4-6-100	100	
														186172	QSTL-G1/4-8	10	
														132079	QSTL-G1/4-8-50	50	
8	10	17.5	-	51.4	4.8	25.2	1.9	26.2	-	-	17	33	186174	QSTL-G1/4-10	10		
132080	QSTL-G1/4-10-50	50															
G3/8	6.7	8	14.5	-	51.6	5.8	28.7	2.4	22.9	-	-	19	34	186173	QSTL-G3/8-8	10	
	8.3	10	17.5	-	54.4	5.8	28.2	2.4	26.2	-	-	19	41	186175	QSTL-G3/8-10	10	
	10	12	21	-	59.7	5.8	29.2	2.4	30.5	-	-	19	48	186176	QSTL-G3/8-12	10	
G1/2	10.3	12	21	-	63.2	6.8	32.7	2.4	30.7	-	-	24	78	186177	QSTL-G1/2-12	1	
	13	16	25	4.2	78.3	6.8	45.2	2.4	33.1	24	12	24	89	186178	QSTL-G1/2-16	1	

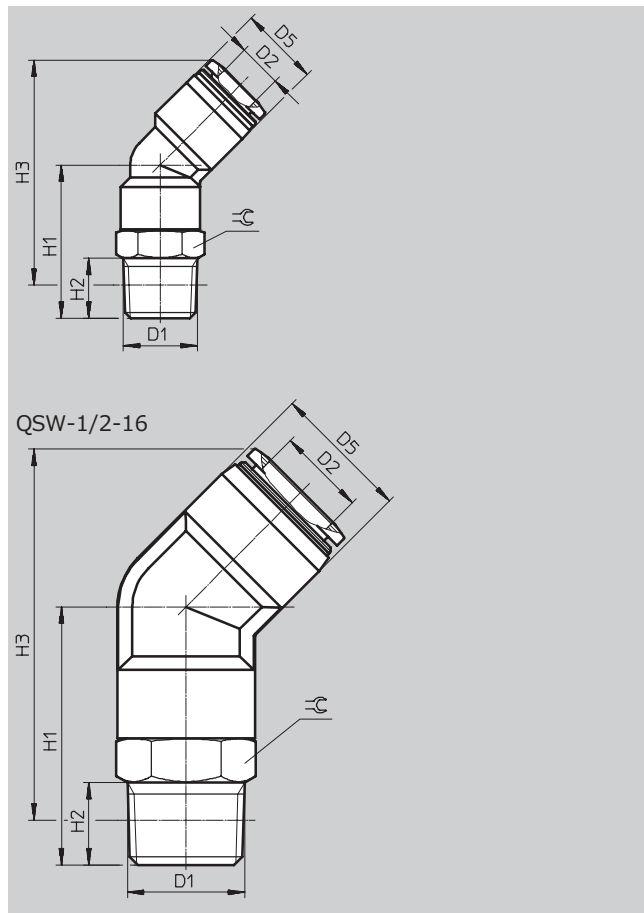
1) 最少販売単位

ワンタッチコネクタ QS (スタンダード)

テクニカルデータ

FESTO

アングルエルボ QSW



外形寸法と型式データ											
接続ポート径	有効径	チューブ外径	D5	H1	H2	H3	R	質量	製品番号	型式	PU ¹⁾
D1	[mm]	D2						[g]			
Rねじ											
R1/8	2.5	4	8	14.8	8	23	10	6.1	130596	QSW-1/8-4	10
	3.3	6	10.5	16.4	8	25.3	10	6.8	130597	QSW-1/8-6	10
	6	8	14.5	24	8	39.2	12	14	130598	QSW-1/8-8	10
R1/4	3.3	6	10.5	21.4	11	28.2	14	17.9	130599	QSW-1/4-6	10
	6.7	8	14.5	28	11	41.2	14	20	130600	QSW-1/4-8	10
	8	10	17.5	28.5	11	44.9	14	23	130601	QSW-1/4-10	10
R3/8	8.3	10	17.5	33	12	49.1	17	35	130602	QSW-3/8-10	10
	9.5	12	21	32.5	12	53.2	17	38	130603	QSW-3/8-12	10
R1/2	10.3	12	21	36.5	15	55.4	21	61	130604	QSW-1/2-12	1
	13	16	25	47	15	67.6	22	78	130605	QSW-1/2-16	1

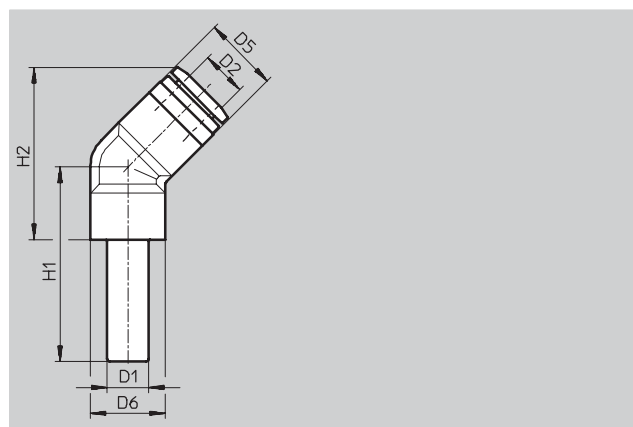
1) 最少販売単位

ワンタッチコネクタ QS (スタンダード)

FESTO

テクニカルデータ

アングルソケットエルボ
QSW-__HL

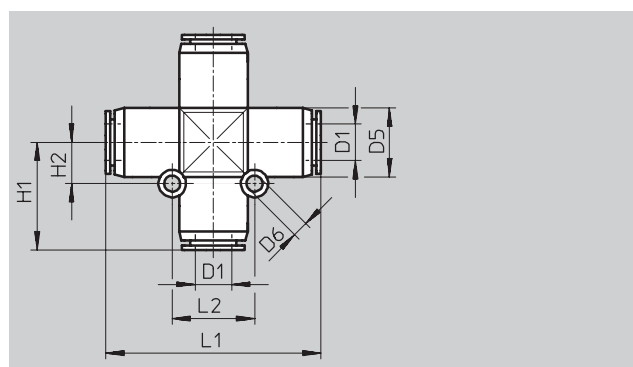


外形寸法と型式データ

スリーブ径 ϕ	有効径	チューブ外径	D5	D6	H1	H2	質量	製品番号	型式	PU ¹⁾
D1	[mm]	D2					[g]			
4	2	4	8	8	21.8	15	1.4	130617	QSW-4HL	10
6	2.7	6	10.5	8	24.6	17.3	2.1	130618	QSW-6HL	10
8	5	8	14.5	10	28.5	25.7	5.8	130619	QSW-8HL	10
10	6.3	10	17.5	11	31.5	30.5	9.5	130620	QSW-10HL	10
12	7.9	12	21	14	35.5	36.3	14.5	130621	QSW-12HL	10

1) 最少販売単位

ユニオンクロス QSX



外形寸法と型式データ

チューブ外径	有効径	D5	D6	H1	H2	L1	L2	質量	製品番号	型式	PU ¹⁾
D1	[mm]	ϕ	ϕ					[g]			
8	4.7	15	3.5	23.5	9	47	18	20	153285	QSX-8	10
10	6.1	17.5	4.5	27.5	11	55	22	32	153286	QSX-10	10
12	7.5	21	4.5	31	12	62	24	46	153287	QSX-12	10

1) 最少販売単位

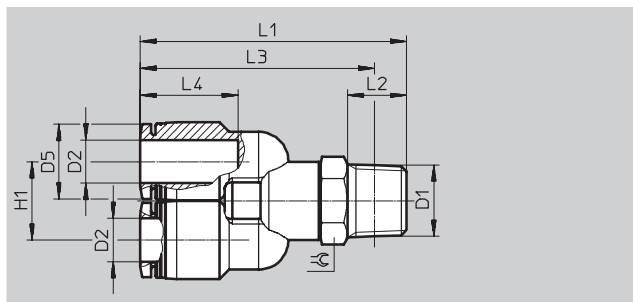
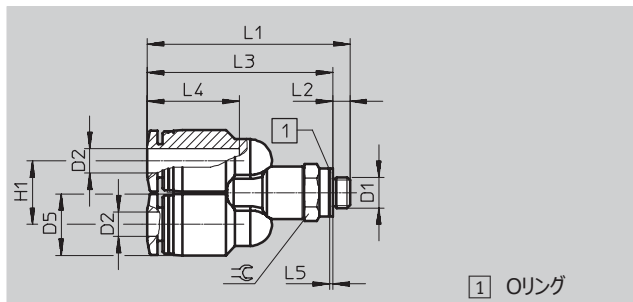
New
QSY-1/2-10

ワンタッチコネクタ QS (スタンダード)

テクニカルデータ

FESTO

ブランチワイ QSY



外形寸法と型式データ

接続ポート径	有効径	チューブ外径	D5	H1	L1	L2	L3	L4	L5	質量	製品番号	型式	PU ¹⁾	
D1	[mm]	D2	∅							[g]				
メートルねじ (Oリング付)														
M5	2.4	4	10	10.3	32.9	2.8	30.1	14.9	0.5	8	8	★190673	QSY-M5-4	10
	2.4	6	12.5	12.5	38.3	2.8	35.5	17	0.5	10	13	★190674	QSY-M5-6	10
Rねじ														
R1/8	3.1	4	10	10.3	38.4	8	34.4	14.9	-	10	13	★153138	QSY-1/8-4	10
	4.2	6	12.5	12.5	41.3	8	37.3	17	-	10	15	★153139	QSY-1/8-6	10
	5.9	8	14.5	14.5	46.1	8	42.1	18.1	-	12	20	★153141	QSY-1/8-8	10
R1/4	3.3	4	10	10.3	43.4	11	37.4	14.9	-	14	20	★190675	QSY-1/4-4	10
	4.8	6	12.5	12.5	48.3	11	42.2	17	-	14	22	★153140	QSY-1/4-6	10
	6.2	8	14.5	14.5	49.3	11	43.3	18.1	-	14	25	★153142	QSY-1/4-8	10
R3/8	7.2	10	17.5	17.5	53.6	11	47.6	20.2	-	14	32	★153144	QSY-1/4-10	10
	6.6	8	14.5	14.5	52.5	12	46.2	18.1	-	17	36	★153143	QSY-3/8-8	10
	7.4	10	17.5	17.5	56.7	12	50.4	20.2	-	17	43	★153145	QSY-3/8-10	10
R1/2	8.4	12	21	21	60.6	12	54.3	23.4	-	17	51	★153146	QSY-3/8-12	10
	7.8	10	17.5	17.5	60.2	15	52	20.2	-	21	66	133196	QSY-1/2-10	1
	8.3	12	21	21	64.7	15	56.5	23.4	-	21	74	★153147	QSY-1/2-12	1

1) 最少販売単位

Festo core product range

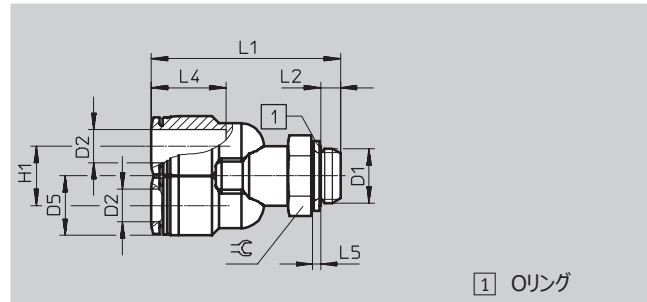
★受注後、24時間以内に出荷可能
☆在庫から5日以内に出荷可能

ワンタッチコネクタ QS (スタンダード)

テクニカルデータ

FESTO

ブランチワイ QSY



外形寸法と型式データ

接続ポート径	有効径	チューブ外径	D5 ∅	H1	L1	L2	L4	L5	≒	質量	製品番号	型式	PU ¹⁾
D1	[mm]	D2								[g]			
Gねじ (Oリング付)													
G1/8	3.1	4	10	10.3	37.5	4.2	14.9	1.9	13	15	186179	QSY-G1/8-4	10
	4.2	6	12.5	12.5	40.4	4.2	17	1.9	13	17	186180	QSY-G1/8-6	10
	5.9	8	14.5	14.5	44.2	4.2	18.1	1.9	13	20	186182	QSY-G1/8-8	10
G1/4	4.8	6	12.5	12.5	45	4.8	17	1.9	17	25	186181	QSY-G1/4-6	10
	6.2	8	14.5	14.5	46	4.8	18.1	1.9	17	28	186183	QSY-G1/4-8	10
	7.2	10	17.5	17.5	50.3	4.8	20.2	1.9	17	35	186185	QSY-G1/4-10	10
G3/8	6.6	8	14.5	14.5	48.7	5.8	18.1	2.4	19	35	186184	QSY-G3/8-8	10
	7.4	10	17.5	17.5	52.9	5.8	20.2	2.4	19	42	186186	QSY-G3/8-10	10
	8.4	12	21	21	56.8	5.8	23.4	2.4	19	50	186187	QSY-G3/8-12	10
G1/2	8.3	12	21	21	60.4	6.8	23.4	2.4	24	80	186188	QSY-G1/2-12	1

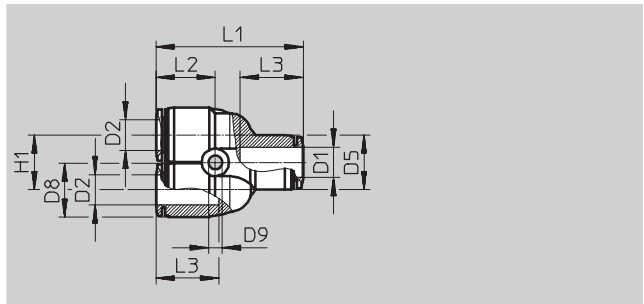
1) 最少販売単位

ワンタッチコネクタ QS (スタンダード)

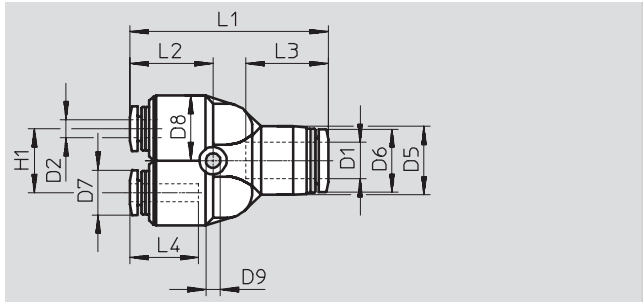
テクニカルデータ

FESTO

ユニオンブランチワイ QSY



異径



外形寸法と型式データ

チューブ外径 D1	有効径 [mm]	チューブ外径 D2	D5 ∅	D6 ∅	D7 ∅	D8 ∅	D9 ∅	H1	L1	L2	L3	L4	質量 [g]	製品番号	型式	PU ¹⁾
4	2.3	4	10	-	-	10	3.2	11	32.8	14.1	14.9	-	7.6	★153148	QSY-4	10
														130807	QSY-4-100	100
6	3.6	6	13	-	-	12.5	3.4	12	37.7	15.8	17	-	11	★153149	QSY-6	10
														130808	QSY-6-100	100
8	4.6	8	15	-	-	14.5	3.4	14	42.4	17.2	18.1	-	16	★153150	QSY-8	10
														130809	QSY-8-50	50
10	5.9	10	17.5	-	-	17.5	4.2	18	48.4	19.5	20.7	-	26	★153151	QSY-10	10
														130810	QSY-10-20	20
12	7	12	21	-	-	21	4.2	20	54.9	22.3	23.4	-	37	★153152	QSY-12	10
														130811	QSY-12-20	20
16	8.5	16	25	-	-	25	4.5	24	62.2	22.1	24.1	-	45	★130609	QSY-16	1
異径																
6	2.3	4	13	11.8	9.9	12.5	3.4	12	37.2	15.2	17	14.9	11	★153153	QSY-6-4	10
														130812	QSY-6-4-100	100
8	1.7	4	14.5	13.8	9.9	12.5	3.4	14	41.9	16.7	18.1	14.9	13	★130610	QSY-8-4	10
	3.2	6	14.5	13.8	11.8	12.5	3.4	14	42.5	17.3	18.1	17	13	★153154	QSY-8-6	10
														130813	QSY-8-6-50	50
10	3.3	6	17.5	16.8	11.8	14.5	4.5	18	48.2	19.3	20.2	17	19	★130611	QSY-10-6	10
	4.5	8	17.5	16.8	13.8	14.5	4.5	18	48.1	19.2	20.2	18.1	20	★153155	QSY-10-8	10
														130814	QSY-10-8-20	20
12	4.5	8	21	19.8	13.8	17.5	4.5	20	54.3	21.7	23.4	18.1	27	★130612	QSY-12-8	10
	5.8	10	21	19.8	16.8	17.5	4.5	20	54.6	22	23.4	20.2	30	★153156	QSY-12-10	10
														130815	QSY-12-10-20	20
16	7	12	25	23	19.8	25	4.5	24	62.3	22.2	24.1	23.4	48	★190708	QSY-16-12	1

1) 最少販売単位

Festo core product range

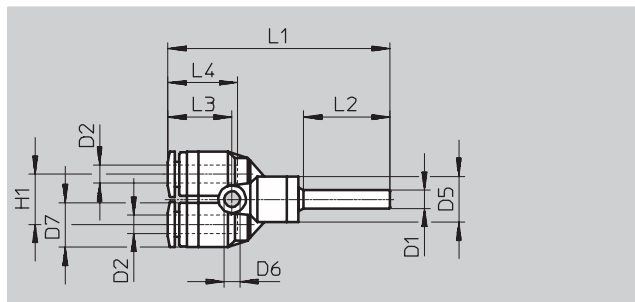
- ★受注後、24時間以内に出荷可能
- ☆在庫から5日以内に出荷可能

ワンタッチコネクタ QS (スタンダード)

FESTO

テクニカルデータ

ソケットブランチワイ QSY-__H

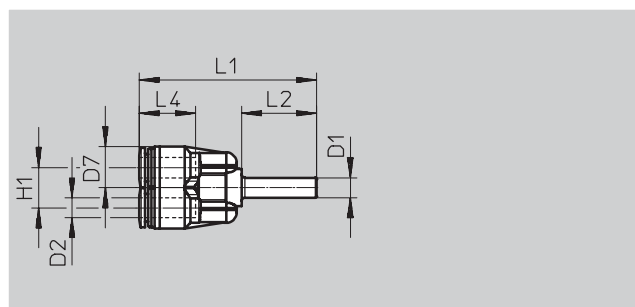


外形寸法と型式データ

スリーブ径φ	有効径	チューブ外径	D5 φ	D6 φ	D7 φ	H1	L1	L2	L3	L4	質量	製品番号	型式	PU ¹⁾
D1	[mm]	D2									[g]			
4	1.6	4	10	3.2	10	11	48.7	19	14.1	14.9	6.5	130628	QSY-4H	10
異 径														
6	2.3	4	10	3.2	10	11	50.9	22	14.1	14.9	6.8	130633	QSY-6H-4	10

1) 最少販売単位

ソケットブランチワイ QSY-__H-B



外形寸法と型式データ

スリーブ径φ	有効径	チューブ外径	D7 φ	H1	L1	L2	L4	質量	製品番号	型式	PU ¹⁾
D1	[mm]	D2						[g]			
6	3.1	6	12.5	12	53.2	22.5	17	8.5	133145	QSY-6H-B	10
8	4.6	8	14.5	14	56.1	23.5	18.1	13	133146	QSY-8H-B	10
10	5.9	10	17.5	18	63.2	25	20.2	21	133148	QSY-10H-B	10
12	7.3	12	21	20	71.3	29	23.4	31	133150	QSY-12H-B	10
異 径											
8	3.6	6	12.5	12	54.2	23.5	17	8.8	133147	QSY-8H-6-B	10
10	4.6	8	14.5	14	57.6	25	18.1	13	133149	QSY-10H-8-B	10
12	5.9	10	17.5	18	67.2	29	20.2	22	133151	QSY-12H-10-B	10

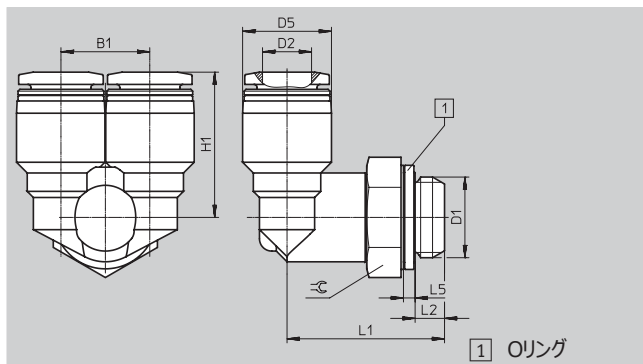
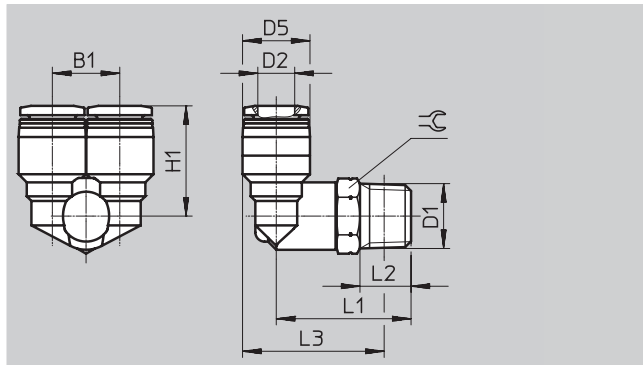
1) 最少販売単位

ワンタッチコネクタ QS (スタンダード)

テクニカルデータ

FESTO

ブランチエルボ QSYL



外形寸法と型式データ

接続ポート径	有効径	チューブ外径	B1	D5 ∅	H1	L1	L2	L3	L5	≒	質量	製品番号	型式	PU ¹⁾
D1	[mm]	D2									[g]			
Rねじ														
R1/8	3.9	4	10.3	10	18.2	23	8	24	-	10	13	★153172	QSYL-1/8-4	1
	4.2	6	12.5	12.5	19.8	23.5	8	25.8	-	10	15	★153173	QSYL-1/8-6	1
	5.7	8	14.5	14.5	22.7	25	8	28.3	-	12	20	★153175	QSYL-1/8-8	1
R1/4	5.3	6	12.5	12.5	21.8	29	11	29.2	-	14	22	★153174	QSYL-1/4-6	1
	7.3	8	14.5	14.5	23.7	29	11	30.2	-	14	25	★153176	QSYL-1/4-8	1
	8	10	17.5	17.5	26	29.5	11	32.2	-	14	32	★153178	QSYL-1/4-10	1
R3/8	7.3	8	14.5	14.5	24.7	32	12	32.9	-	17	37	★153177	QSYL-3/8-8	1
	9.2	10	17.5	17.5	27	32.5	12	34.9	-	17	43	★153179	QSYL-3/8-10	1
	9.7	12	21	21	29.2	33.5	12	37.7	-	17	51	★153180	QSYL-3/8-12	1
R1/2	10.6	12	21	21	30.2	38	15	40.3	-	21	74	★153181	QSYL-1/2-12	1
Gねじ (Oリング付)														
G1/8	3.9	4	10.3	10	18.2	22.1	4.2	-	1.9	13	16	186189	QSYL-G1/8-4	1
	4.2	6	12.5	12.5	19.8	22.6	4.2	-	1.9	13	18	186190	QSYL-G1/8-6	1
	5.7	8	14.5	14.5	22.7	23.1	4.2	-	1.9	13	20	186192	QSYL-G1/8-8	1
G1/4	5.3	6	12.5	12.5	21.8	25.7	4.8	-	1.9	17	26	186191	QSYL-G1/4-6	1
	7.3	8	14.5	14.5	23.7	25.7	4.8	-	1.9	17	29	186193	QSYL-G1/4-8	1
	8	10	17.5	17.5	26	26.2	4.8	-	1.9	17	36	186195	QSYL-G1/4-10	1
G3/8	7.3	8	14.5	14.5	24.7	28.2	5.8	-	2.4	19	38	186194	QSYL-G3/8-8	1
	9.2	10	17.5	17.5	27	28.7	5.8	-	2.4	19	45	186196	QSYL-G3/8-10	1
	9.7	12	21	21	29.2	29.7	5.8	-	2.4	19	52	186197	QSYL-G3/8-12	1
G1/2	10.6	12	21	21	30.2	33.7	6.8	-	2.4	24	80	186198	QSYL-G1/2-12	1

1) 最少販売単位

Festo core product range

★受注後、24時間以内に出荷可能

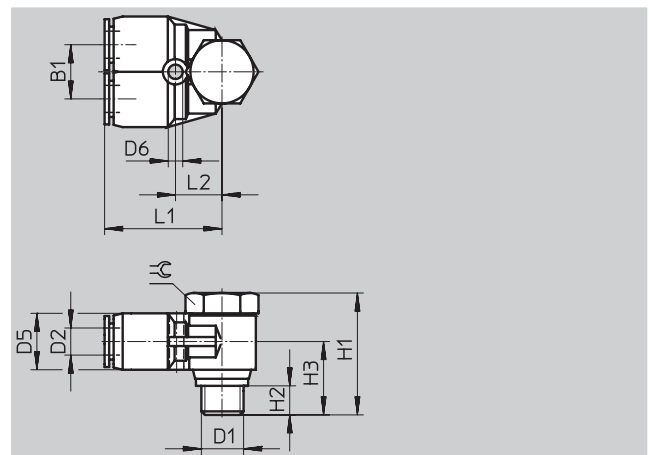
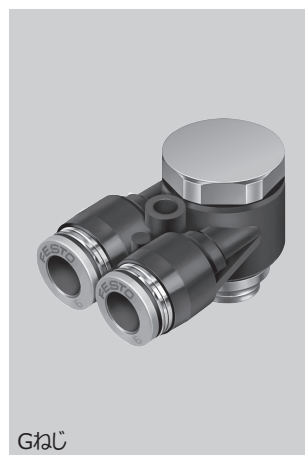
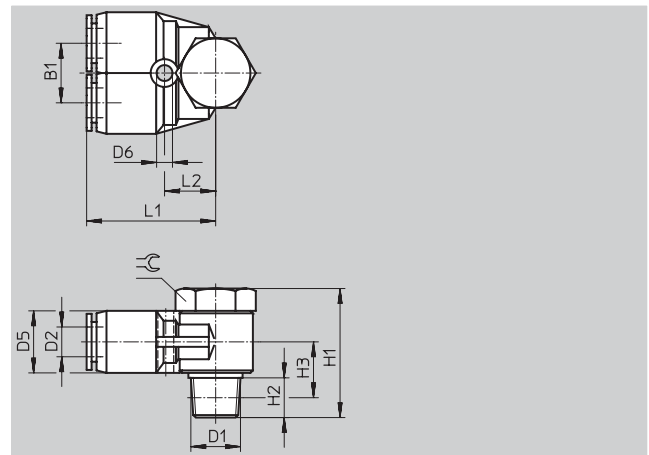
☆在庫から5日以内に出荷可能

ワンタッチコネクタ QS (スタンダード)

FESTO

テクニカルデータ

ユニバーサルブランチエルボ
QSYLV



外形寸法と型式データ															
接続ポート径	有効径	チューブ外径	B1	D5	D6	H1	H2	H3	L1	L2	≒	質量	製品番号	型式	PU ¹⁾
D1	[mm]	D2		∅	∅							[g]			
Rねじ															
R1/8	3.3	6	12	12.5	3.2	27	8	11	26	10.5	14	24.5	153192	QSYLV-1/8-6	1
R1/4	4.4	8	14	14.5	3.2	31.5	11	12.5	29	12.5	17	41.5	153193	QSYLV-1/4-8	1
R3/8	5.7	10	17	17.5	4.2	36	12	14.5	33.5	15	21	69.5	153194	QSYLV-3/8-10	1
R1/2	7.1	12	20	21	4.2	40	15	17.5	37.5	17	24	102	153195	QSYLV-1/2-12	1
Gねじ (Oリング付)															
G1/8	3.5	6	12	12.4	3.2	26.2	5.1	15.2	27.5	12	17	31	186209	QSYLV-G1/8-6	1
G1/4	4.7	8	14	14.4	3.2	28.4	5.6	16.4	30.9	14	19	48	186210	QSYLV-G1/4-8	1
G3/8	5.2	10	17	17.6	4.2	33.4	6.6	19.4	34	15.5	21	73	186211	QSYLV-G3/8-10	1
G1/2	7	12	20	21	4.2	37.4	7.6	21.9	38.9	18.5	27	123	186212	QSYLV-G1/2-12	1

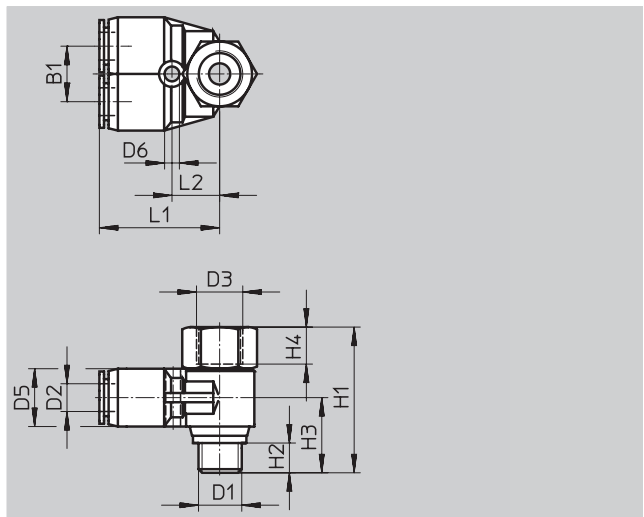
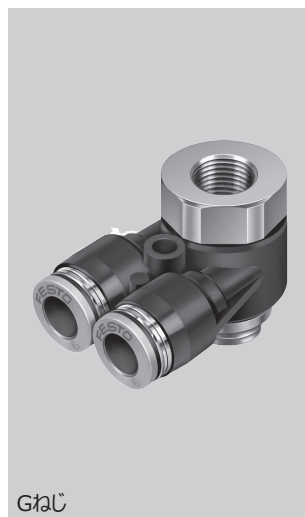
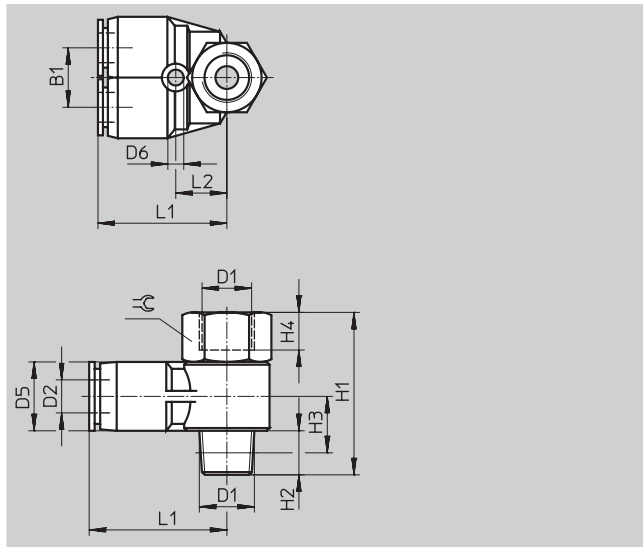
1) 最少販売単位

ワンタッチコネクタ QS (スタンダード)

テクニカルデータ

FESTO

メスユニバーサルブランチ QSYTF



外形寸法と型式データ																	
接続ポート径	有効径	チューブ外径	B1	D3 ∅	D5 ∅	D6 ∅	H1	H2	H3	H4	L1	L2	≡	質量	製品番号	型式	PU ¹⁾
D1	[mm]	D2												[g]			
R雄ねじ, G雌ねじ																	
R1/8	3.1	6	12	G1/8	12.4	3.5	32.5	8	12	7	26.2	10.7	14	27	153196	QSYTF-1/8-6-B	1
R1/4	4.3	8	14	G1/4	14.4	3.2	38.5	11	13.5	9	29.1	12.5	17	43	153197	QSYTF-1/4-8-B	1
R3/8	5.5	10	17	G3/8	17.6	4.2	44.5	12	15.7	11	33.5	15	21	72	153198	QSYTF-3/8-10-B	1
R1/2	6.8	12	20	G1/2	21	4.2	52.2	13	16.5	14	37.4	17	24	109	153199	QSYTF-1/2-12-B	1
G雄ねじ, Oリング付																	
G1/8	3.1	6	12	G1/8	12.4	3.2	29.2	5.1	15.2	7	27.5	12	17	32	186213	QSYTF-G1/8-6	1
G1/4	4.3	8	14	G1/4	14.4	3.2	32.9	5.6	16.4	9	30.9	14	19	47	186214	QSYTF-G1/4-8	1
G3/8	5.5	10	17	G3/8	17.6	4.2	41.4	6.6	19.4	11	34	15.5	21	72	186215	QSYTF-G3/8-10	1
G1/2	6.8	12	20	G1/2	21	4.2	47.4	7.6	21.9	14	38.9	18.5	27	127	186216	QSYTF-G1/2-12	1

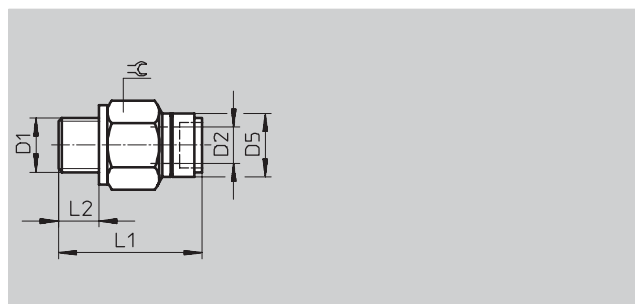
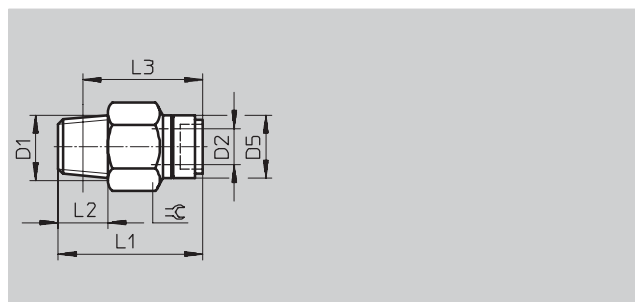
1) 最少販売単位

ワンタッチコネクタ QS-V0 (耐スパッタ)

FESTO

テクニカルデータ

ストレート QS-V0



外形寸法と型式データ

接続ポート径	有効径	チューブ外径	D5 ∅	L1	L2	L3	≒C	質量	製品番号	型式	PU ¹⁾
D1	[mm]	D2						[g]			
Rねじ											
R1/8	2.6	4	12	26.1	8	22.1	10	8.7	132888	QS-V0-1/8-4	10
	4	6	14	28	8	24	12	10	160500	QS-V0-1/8-6	10
	5	8	16	33.5	8	29.5	14	16.5	160501	QS-V0-1/8-8	10
R1/4	4	6	14	30	11	24	14	18	160502	QS-V0-1/4-6	10
	5	8	16	32	11	26	14	16.5	160503	QS-V0-1/4-8	10
	6.7	10	19	35.5	11	29.5	17	21.5	160504	QS-V0-1/4-10	10
	6.7	12	22	40.9	11	34.9	21	45	160505	QS-V0-1/4-12	10
R3/8	5	8	16	29.5	12	23	17	25	160506	QS-V0-3/8-8	10
	6.7	10	19	35	12	28.5	17	27.5	160507	QS-V0-3/8-10	1
	8.7	12	22	36.9	12	30.6	21	37	160508	QS-V0-3/8-12	1
R1/2	6.7	10	19	36	15	28	21	50.5	160509	QS-V0-1/2-10	1
	8.7	12	22	38.9	15	30.7	21	51	160510	QS-V0-1/2-12	1
Gねじ (Oリング付)											
G1/8	4	6	14	26.6	5.1	-	13	9.8	186314	QS-V0-G1/8-6	10
	5	8	16	31.9	5.1	-	14	15	186315	QS-V0-G1/8-8	10
G1/4	4	6	14	27.1	5.6	-	17	19	186316	QS-V0-G1/4-6	10
	5	8	16	27.9	5.6	-	17	17	186317	QS-V0-G1/4-8	10
	6.7	10	19	34.9	5.6	-	17	23	186318	QS-V0-G1/4-10	10
	6.7	12	22	39.9	5.6	-	21	52	186319	QS-V0-G1/4-12	10
G3/8	5	8	16	27.6	6.6	-	19	25	186320	QS-V0-G3/8-8	10
	6.7	10	19	31.4	6.6	-	19	26	186321	QS-V0-G3/8-10	10
	8.7	12	22	37.3	6.6	-	21	39	186322	QS-V0-G3/8-12	10
G1/2	6.7	10	19	32	7.6	-	24	53	186323	QS-V0-G1/2-10	1
	8.7	12	22	33.8	7.6	-	24	48	186324	QS-V0-G1/2-12	1

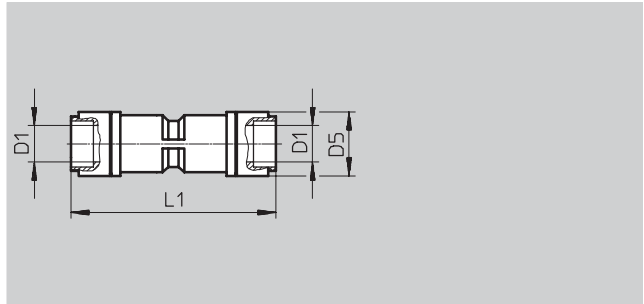
1) 最少販売単位

ワンタッチコネクタ QS-V0 (耐スパッタ)

テクニカルデータ

FESTO

ユニオンストレート QS-V0



外形寸法と型式データ							
チューブ外径	有効径	D5	L1	質量	製品番号	型式	PU ¹⁾
D1	[mm]			[g]			
4	2.6	12	41	6	132890	QS-V0-4	10
6	4	14	45.1	7.9	160546	QS-V0-6	10
8	5	16	48.2	11	160547	QS-V0-8	10
10	6.7	19	51.8	18	160548	QS-V0-10	10
12	8.7	22.2	57.8	26	160549	QS-V0-12	10

1) 最少販売単位

ワンタッチコネクタ QS-V0 (耐スパッタ)

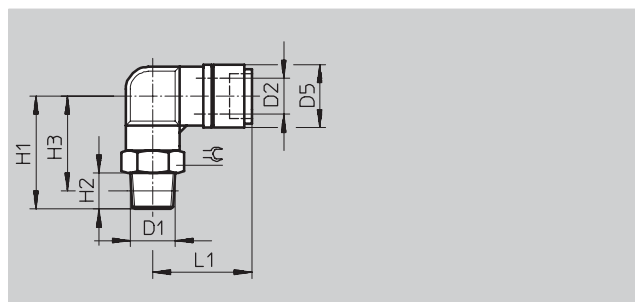
FESTO

テクニカルデータ

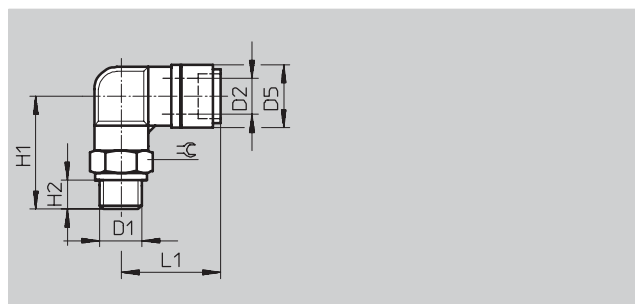
エルボ QSL-V0



Rねじ



Gねじ



外形寸法と型式データ

接続ポート径	有効径	チューブ外径	D5	H1	H2	H3	L1	質量	製品番号	型式	PU ¹⁾	
D1	[mm]	D2	∅					[g]				
Rねじ												
R1/8	2.3	4	12	23.3	8	19.3	23.1	10	12	132891	QSL-V0-1/8-4	10
	3.6	6	14	25	8	21.1	24.9	12	15	160511	QSL-V0-1/8-6	10
	4.6	8	16	28	8	24.1	27.9	14	19	160512	QSL-V0-1/8-8	10
R1/4	3.6	6	14	28	11	22	24.9	14	23	160513	QSL-V0-1/4-6	10
	4.6	8	16	31	11	25	27.9	14	25	160514	QSL-V0-1/4-8	10
	6.2	10	19	36	11	30	31.4	17	36	160515	QSL-V0-1/4-10	10
	6.2	12	22.2	38	11	32	34.4	21	54	160516	QSL-V0-1/4-12	1
R3/8	4.6	8	16	32.8	12	26.5	27.9	17	38	160517	QSL-V0-3/8-8	10
	6.2	10	19	37	12	30.7	31.4	17	45	160518	QSL-V0-3/8-10	10
	7.7	12	22.2	39	12	32.7	34.4	21	54	160519	QSL-V0-3/8-12	1
R1/2	6.2	10	19	40	15	31.9	31.4	21	47	160520	QSL-V0-1/2-10	1
	7.7	12	22.2	42	15	33.9	34.4	21	70	160521	QSL-V0-1/2-12	1
Gねじ (Oリング付)												
G1/8	3.6	6	14	24	5.1	-	24.9	13	15	186325	QSL-V0-G1/8-6	10
	4.6	8	16	27	5.1	-	27.9	14	19	186326	QSL-V0-G1/8-8	10
G1/4	3.6	6	14	25.5	5.6	-	24.9	17	25	186327	QSL-V0-G1/4-6	10
	4.6	8	16	28.5	5.6	-	27.9	17	27	186328	QSL-V0-G1/4-8	10
	6.2	10	19	32.5	5.6	-	31.4	17	33	186329	QSL-V0-G1/4-10	10
	6.2	12	22.2	34.5	5.6	-	34.4	21	53	186330	QSL-V0-G1/4-12	1
G3/8	4.6	8	16	30	6.6	-	27.9	19	40	186331	QSL-V0-G3/8-8	10
	6.2	10	19	34	6.6	-	31.4	19	43	186332	QSL-V0-G3/8-10	10
	7.7	12	22.2	36	6.6	-	34.4	21	47	186333	QSL-V0-G3/8-12	1
G1/2	8.2	10	19	37	7.6	-	31.4	24	69	186334	QSL-V0-G1/2-10	1
	7.7	12	22.2	39	7.6	-	34.4	24	72	186335	QSL-V0-G1/2-12	1

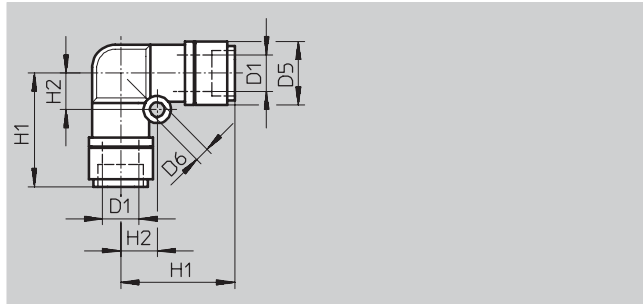
1) 最少販売単位

ワンタッチコネクタ QS-V0 (耐スパッタ)

テクニカルデータ

FESTO

ユニオンエルボ QSL-V0



外形寸法と型式データ									
チューブ外径	有効径	D5	D6	H1	H2	質量	製品番号	型式	PU ¹⁾
D1	[mm]	∅	∅			[g]			
4	2.3	12	3.2	22	6.5	6.4	132893	QSL-V0-4	10
6	3.6	14	3.2	25.2	8	8.7	160540	QSL-V0-6	10
8	4.6	16	4.2	27.6	10	13	160541	QSL-V0-8	10
10	6.2	19	4.2	31.4	12	20	160542	QSL-V0-10	10
12	7.7	22.2	4.2	34.4	14	29	160543	QSL-V0-12	10

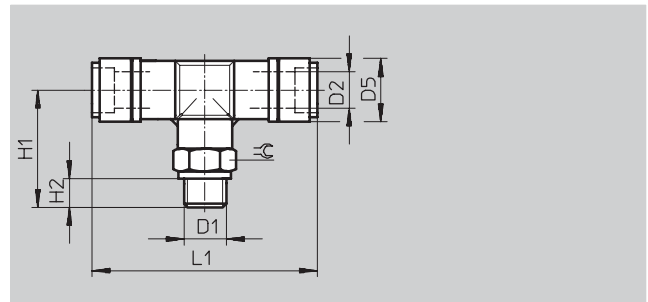
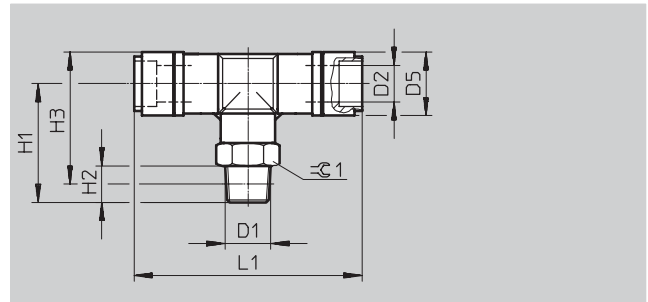
1) 最少販売単位

ワンタッチコネクタ QS-V0 (耐スパッタ)

テクニカルデータ

FESTO

タイプ QST-V0



外形寸法と型式データ

接続ポート径	有効径	チューブ外径	D5 Ø	H1	H2	H3	L1	≡	質量	製品番号	型式	PU ¹⁾
D1	[mm]	D2							[g]			
Rねじ												
R1/8	2.3	4	12	23.2	8	25.2	44	10	15	132894	QST-V0-1/8-4	10
	3.6	6	14	26	8	29	50.5	12	19	160522	QST-V0-1/8-6	10
	4.6	8	16	26.3	8	30.3	55.2	14	24	160523	QST-V0-1/8-8	10
R1/4	3.6	6	14	29	11	30	50.5	14	27	160524	QST-V0-1/4-6	10
	4.6	8	16	29.3	11	31.3	55.2	14	30	160525	QST-V0-1/4-8	10
	6.2	10	19	36	11	39.5	60.8	17	44	160526	QST-V0-1/4-10	10
	6.2	12	22.2	38	11	43.1	66.8	21	63	160527	QST-V0-1/4-12	10
R3/8	4.6	8	16	31.1	12	32.8	55.2	17	43	160528	QST-V0-3/8-8	10
	6.2	10	19	37	12	40.2	60.8	17	53	160529	QST-V0-3/8-10	10
	7.7	12	22.2	39	12	43.8	66.8	21	63	160530	QST-V0-3/8-12	1
R1/2	6.2	10	19	40	15	41.3	60.8	21	74	160531	QST-V0-1/2-10	1
	7.7	12	22.2	42	15	44.9	66.8	21	81	160532	QST-V0-1/2-12	1
Gねじ (Oリング付)												
G1/8	4.7	6	14	25	5.1	-	50.5	13	19	186336	QST-V0-G1/8-6	10
	5.4	8	16	25.3	5.1	-	55.2	14	23	186337	QST-V0-G1/8-8	10
G1/4	5.7	6	14	26.5	5.6	-	50.5	17	29	186338	QST-V0-G1/4-6	10
	6	8	16	26.8	5.6	-	55.2	17	32	186339	QST-V0-G1/4-8	10
	7.3	10	19	32.5	5.6	-	60.8	17	41	186340	QST-V0-G1/4-10	10
	8.8	12	22.2	34.5	5.6	-	66.8	21	64	186341	QST-V0-G1/4-12	10
G3/8	7.2	8	16	28.3	6.6	-	55.2	19	45	186342	QST-V0-G3/8-8	10
	8	10	19	34	6.6	-	60.8	19	51	186343	QST-V0-G3/8-10	10
	8.8	12	22.2	36	6.6	-	66.8	21	59	186344	QST-V0-G3/8-12	1
G1/2	9.6	10	19	37	7.6	-	60.8	24	77	186345	QST-V0-G1/2-10	1
	9.9	12	22.2	39	7.6	-	66.8	24	84	186346	QST-V0-G1/2-12	1

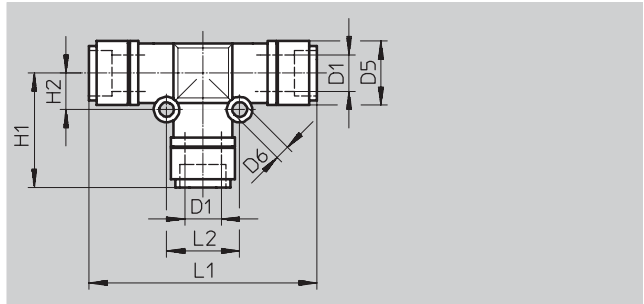
1) 最少販売単位

ワンタッチコネクタ QS-V0 (耐スパッタ)

テクニカルデータ

FESTO

ユニオンティールー QST-V0



外形寸法と型式データ											
チューブ外径	有効径	D5	D6	H1	H2	L1	L2	質量	製品番号	型式	PU ¹⁾
D1	[mm]	∅	∅					[g]			
4	2.6	12	3.2	22.3	6.5	44.6	13	9.4	132896	QST-V0-4	10
6	4	14	3.2	25.15	8	50.3	16	14	160533	QST-V0-6	10
8	5	16	3.2	27.4	9	54.8	18	18	160534	QST-V0-8	10
10	6.7	19	4.2	30.4	12	60.8	24	28	160535	QST-V0-10	10
12	8.7	22.2	4.2	33.2	14	66.8	28	41	160536	QST-V0-12	1

1) 最少販売単位

ワンタッチコネクタ QS

アクセサリ

FESTO

リリースツール QSO

QSワンタッチコネクタのリリース補助



外形寸法と型式データ

チューブ外径	質量 [g]	製品番号 型式	PU ¹⁾
3~10	13	158419 QSO	1

1) 最少販売単位

.com.ar
.at
.com.au
.be
.bg
.com.br
.by
.ca
.ch
.cl
.cn
.co
.cz
.de
.dk
.ee
.es
.fi
.fr
.gr
.hk
.hr
.hu
.co.id
.ie
.co.il
.in
.ir
.it
.jp
.kr
.lt
.lv
.mx

FESTO

Festo worldwide
www.festo.jp

.com.my
.nl
.no
.co.nz
.pe
.ph
.pl
.pt
.ro
.ru
.se
.sg
.si
.sk
.co.th
.com.tr
.tw
.ua
.co.uk
.us
.co.ve
.vn
.co.za

フェスト株式会社
本社：
〒224-0025
横浜市都筑区早瀬 1-26-10
横浜営業所
TEL: 045-593-5611
FAX: 045-593-5678
名古屋営業所
TEL: 052-325-8383
FAX: 052-325-8384
大阪営業所
TEL: 06-4807-4540
FAX: 06-4807-4560
URL : www.festo.jp
E-mail : info_jp@festo.com